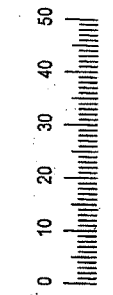


- (D) Montageanleitung
- (GB) Assembly instructions
- (NL) Handleiding voor de montage
- (PL) Instrukcja montażu
- (HU) Szerelési útmutató
- (RO) Instrucțiuni de montaj
- (FR) Notice de montage
- (IT) Istruzioni di montaggio
- (CZ) Montážní návod
- (SK) Návod na montáž
- (TR) Montaj talimatı
- (RU) Инструкция по монтажу

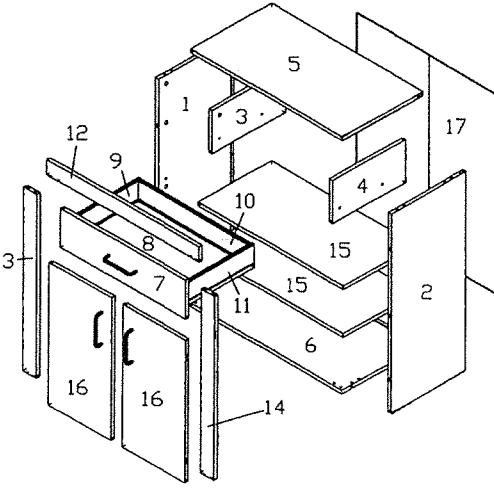
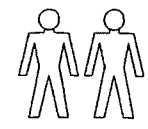
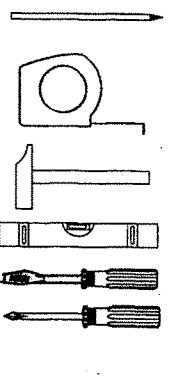
a18		4x
b7		4x
c		4x
e11		10x
f8		2x
r9		3x
n		16x
s6		6x
t1		11x
v		3x
y4		2x

**Service • Assistenza • Dienstverlening • Serwis
Servis • Szerviz • Сервисная служба**

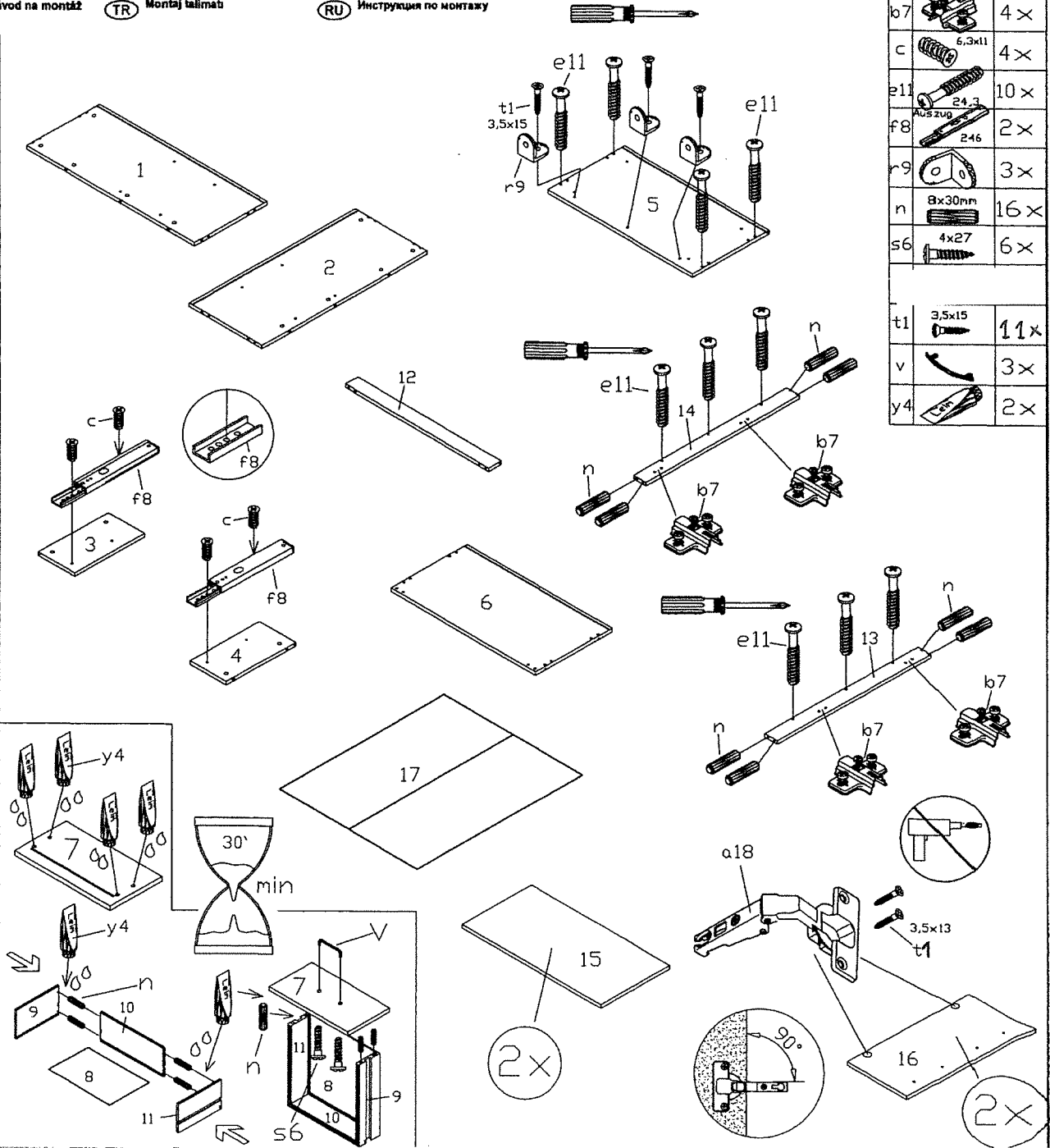
Name • Nom • Nume • Назв Назва • Jméno • Název • Náz Označenie • Ime • Название	Lake
Nr. • No. • № • Номер • Č. • Sz Typ • Type • Tip • Tipus • Тип	5.4115

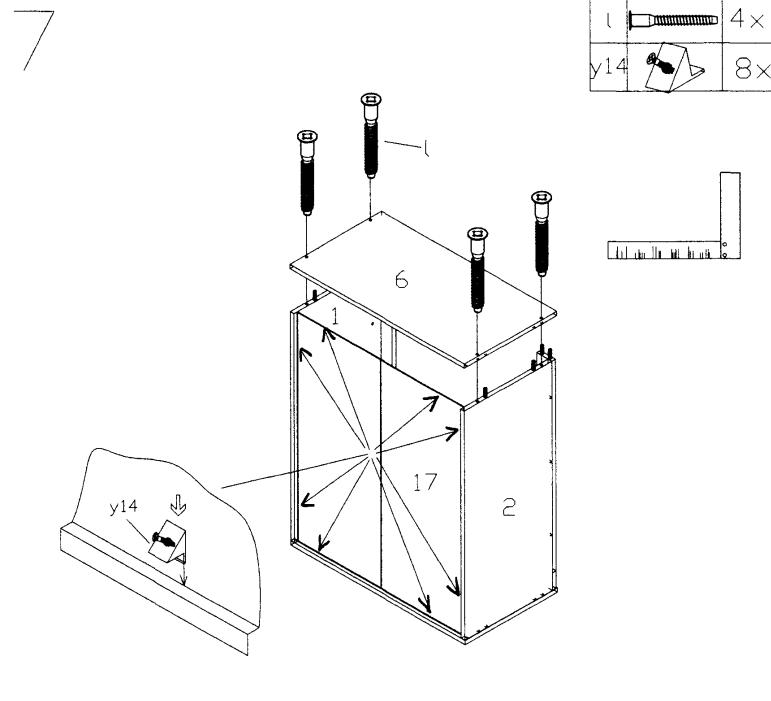
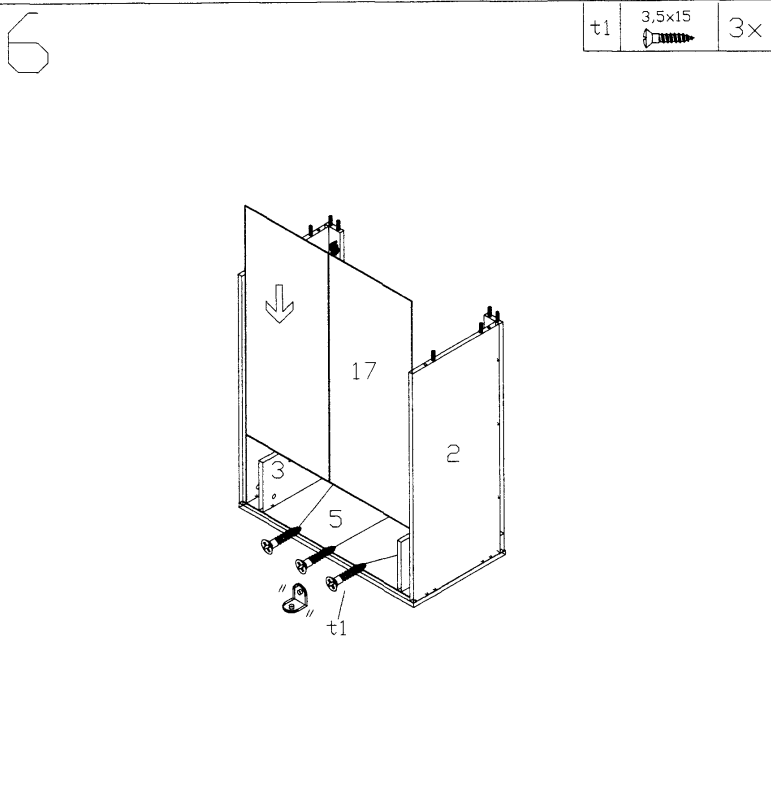
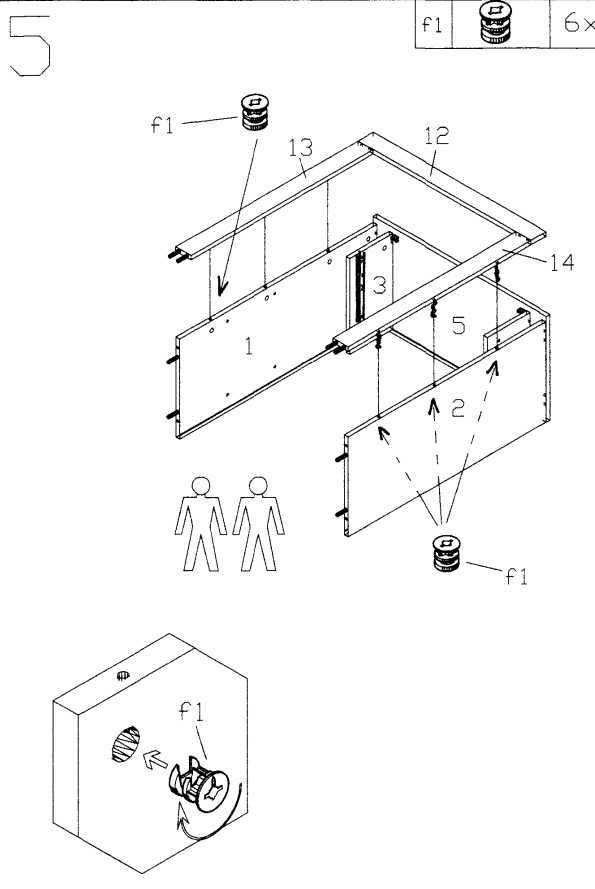
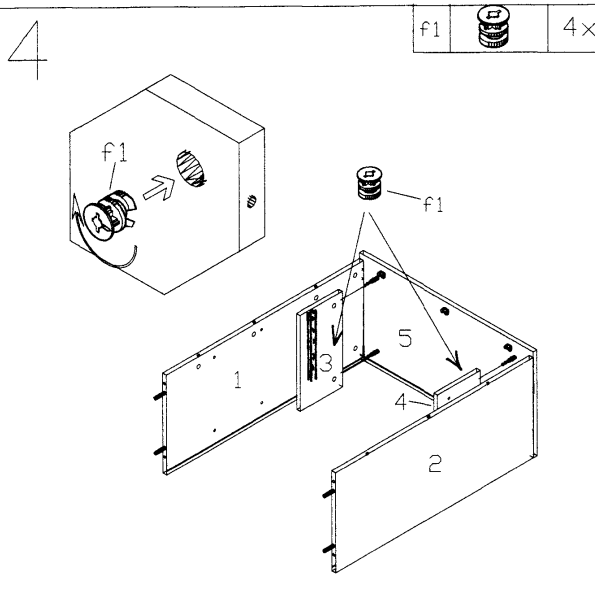
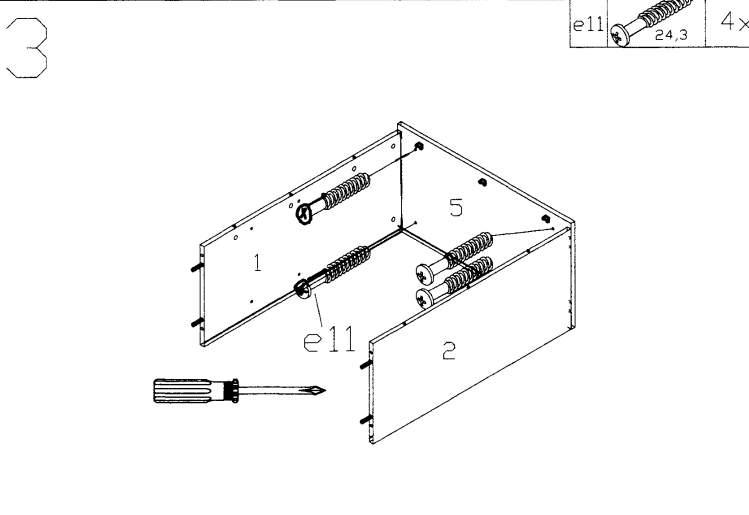
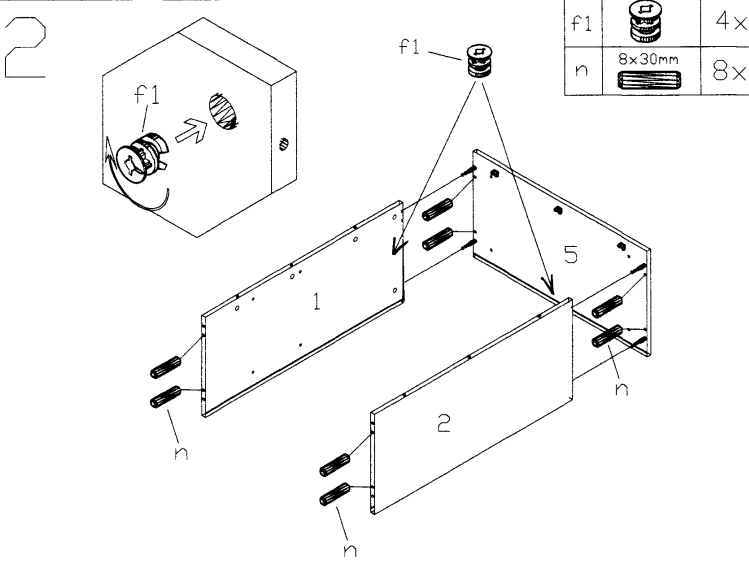
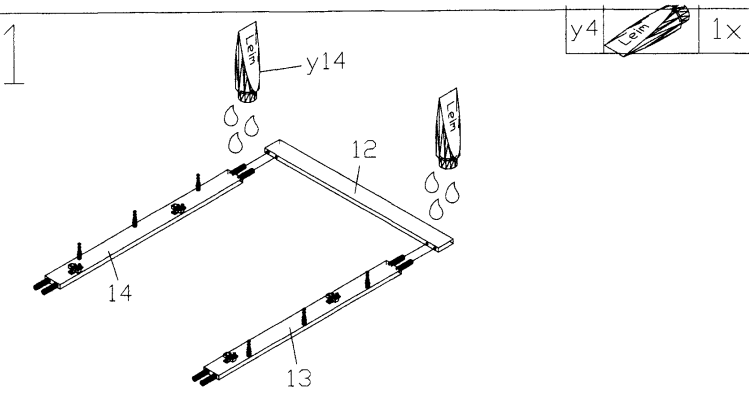


- | | | | |
|---------------------|---|---------------------|---|
| 1. ASL 801x350x15mm | 1 | 12. BLD 700x61x15mm | 1 |
| 2. ASR 801x350x15mm | 1 | 13. BLL 740x61x15mm | 1 |
| 3. MSL 173x335x15mm | 1 | 14. BLR 740x61x15mm | 1 |
| 4. MSR 173x335x15mm | 1 | 15. EB 669x334x15mm | 2 |
| 5. BL 701x370x15mm | 1 | 16. TR 285x574x15mm | 2 |
| 6. BD 701x370x15mm | 1 | 17. RW 813x681x3mm | 1 |
| 7. SKV 572x157x15mm | 1 | | |
| 8. SKB 538x318x3mm | 1 | | |
| 9. SZL 322x97x12mm | 1 | | |
| 10. SZH 507x97x12mm | 1 | | |
| 11. SZR 322x97x12mm | 1 | | |



a18		4x	q10		2x
b7		4x	r		8x
c		4x	s6		6x
e11		14x	t1		14x
f1		14x	t6		8x
f8		2x			
h4		4x	x8		4x
r9		3x	v		3x
l		4x	y4		2x
n		24x	y14		10x

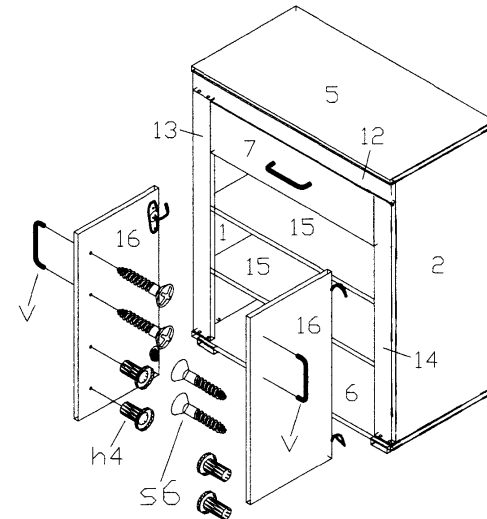
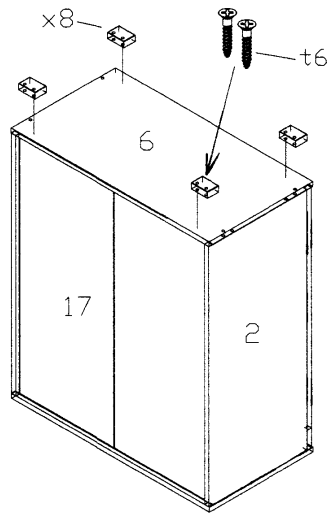
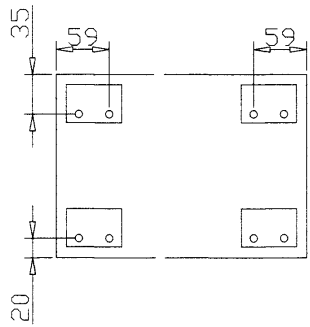




t6		8x
x8		4x



s6		4x
v		2x
h4		4x



q10		2x
r		8x
y14		2x

