

(D) Montageanleitung

(FR) Notice de montage

(NL) Handleiding voor de montage

(CZ) Montážní návod

(HU) Szerelési útmutató

(TR) Montaj talimatı

(GB) Assembly instructions

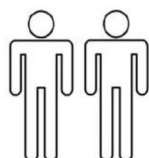
(IT) Istruzioni di montaggio

(PL) Instrukcja montażu

(SK) Návod na montáž

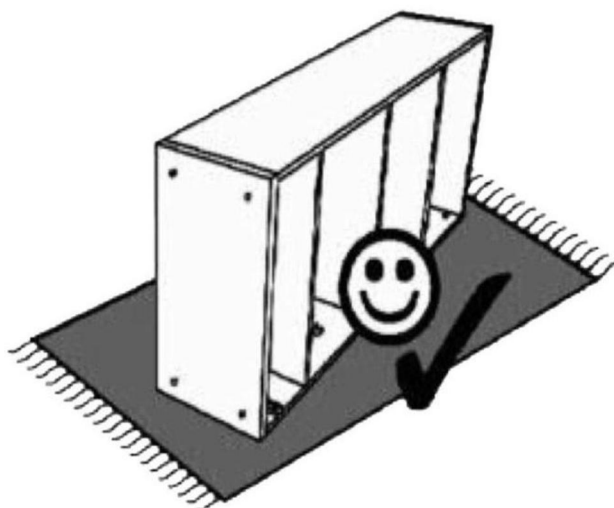
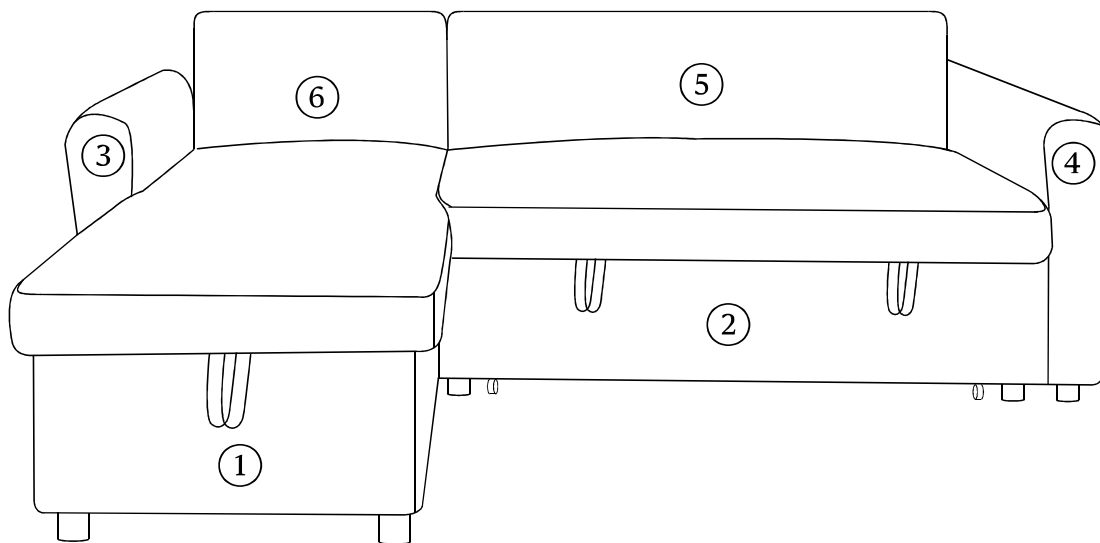
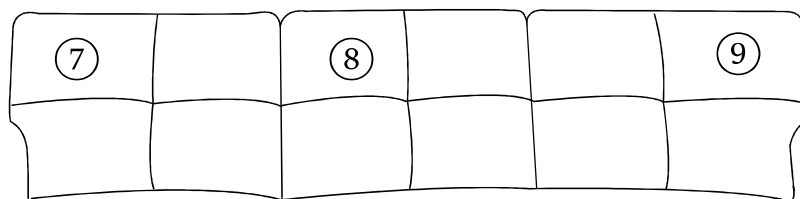
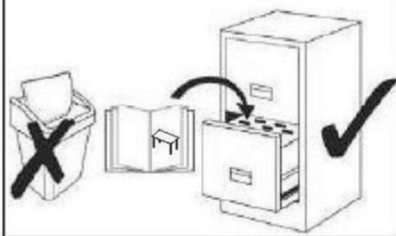
(RO) Instrucțiuni de montaj

(RU) Инструкция по монтажу

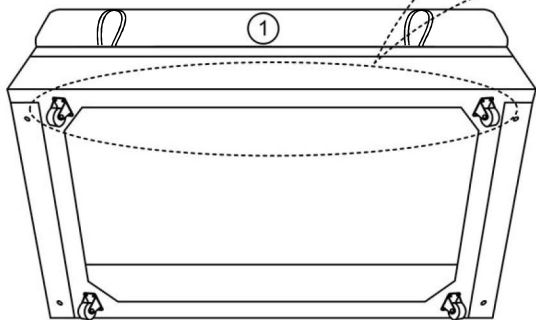





**Service • Assistenza • Dienstverlening • Serwis
Servis • Szerviz • Сервисная служба**

Name • Nom • Nome • Naam Nazwa • Jméno • Názov • Név Denumire • Isim • Название	GUSTAVO	
Nr. • No. • N° • Номер • Ć • Sz	GUSTAVO-01 GUSTAVO-02	
Typ • Type • Tip • Típus • Tipo Тип		

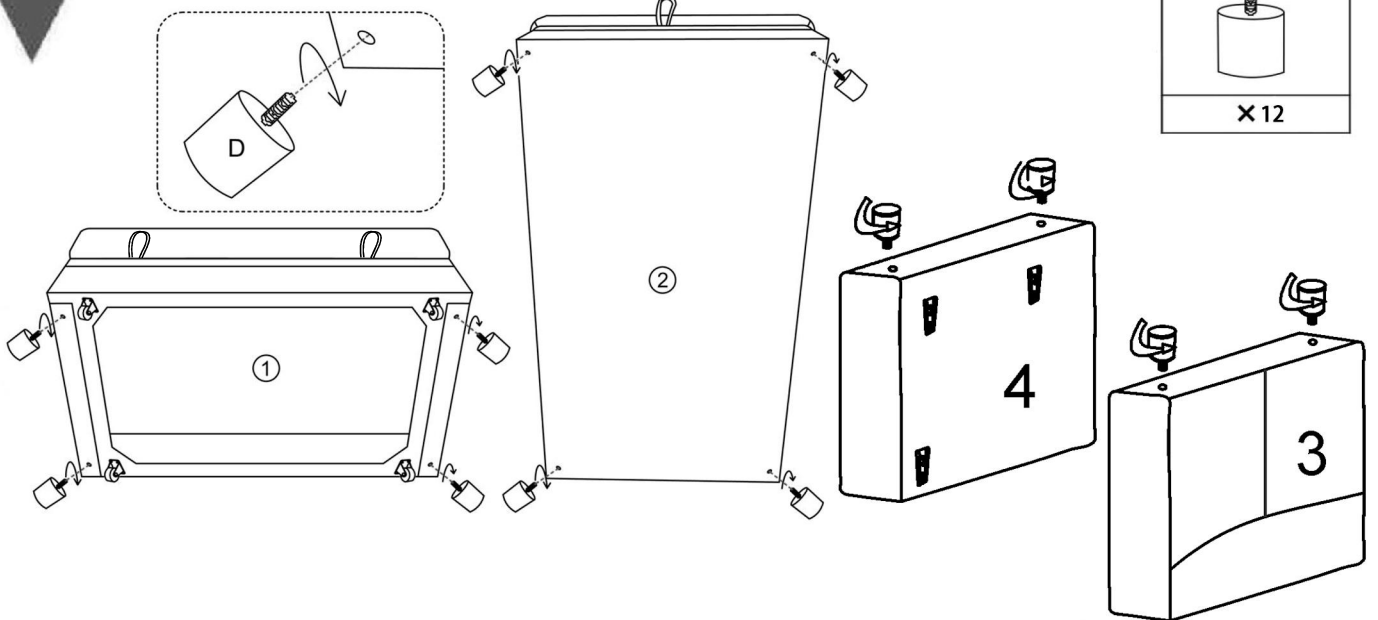



1



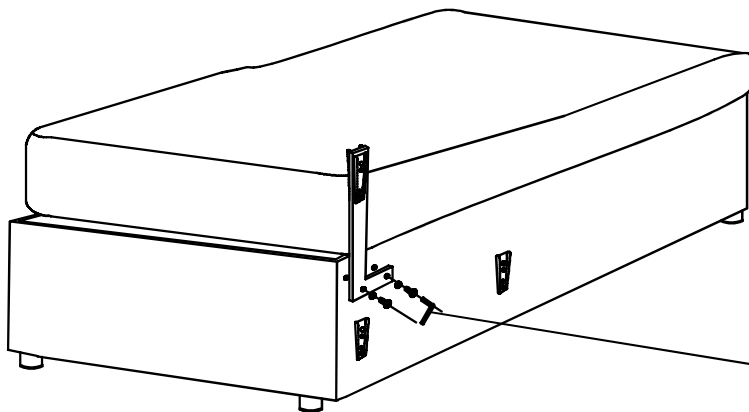
A	B
	
x4	x8
C	
	
x1	





2

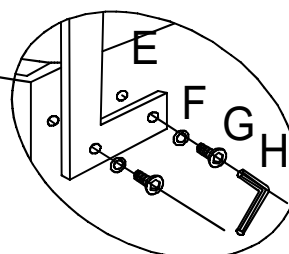


D

x12

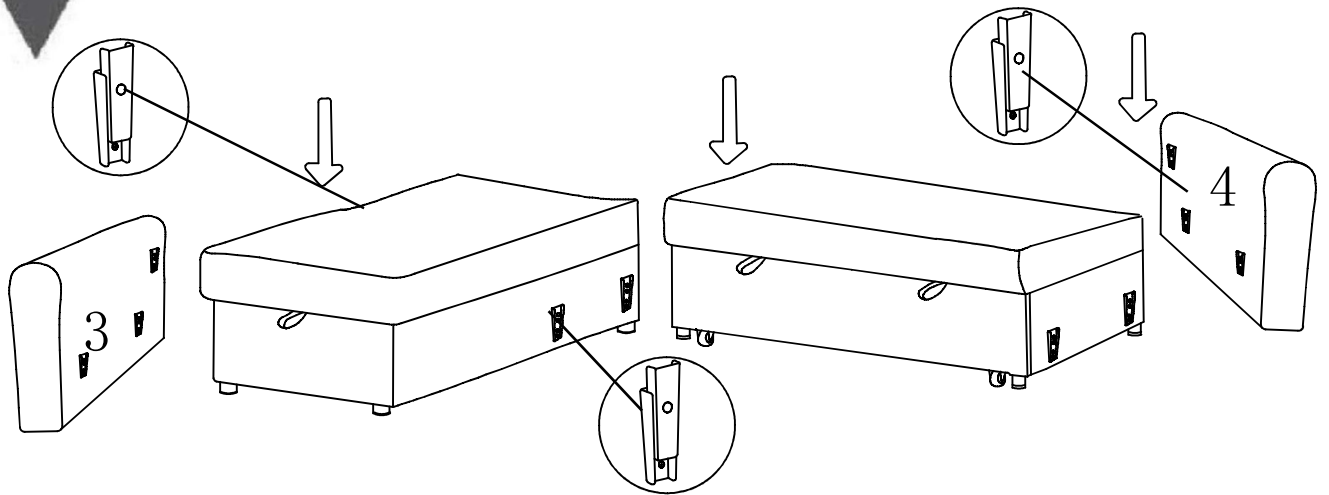
3



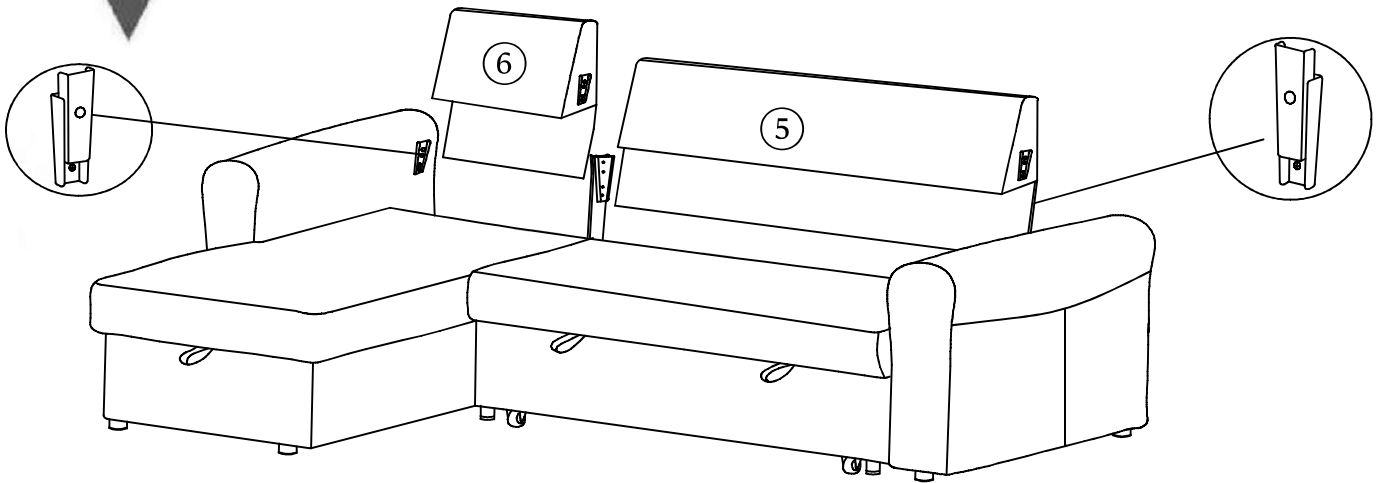
E	F
	
x1	x2
G	H
	
x2	x1



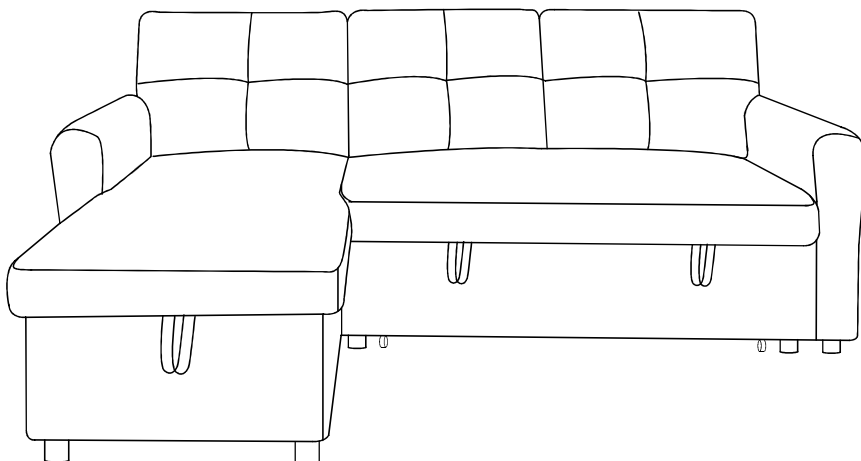
4

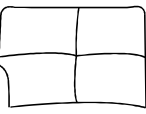
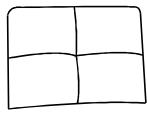
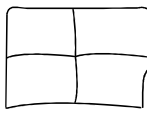


5

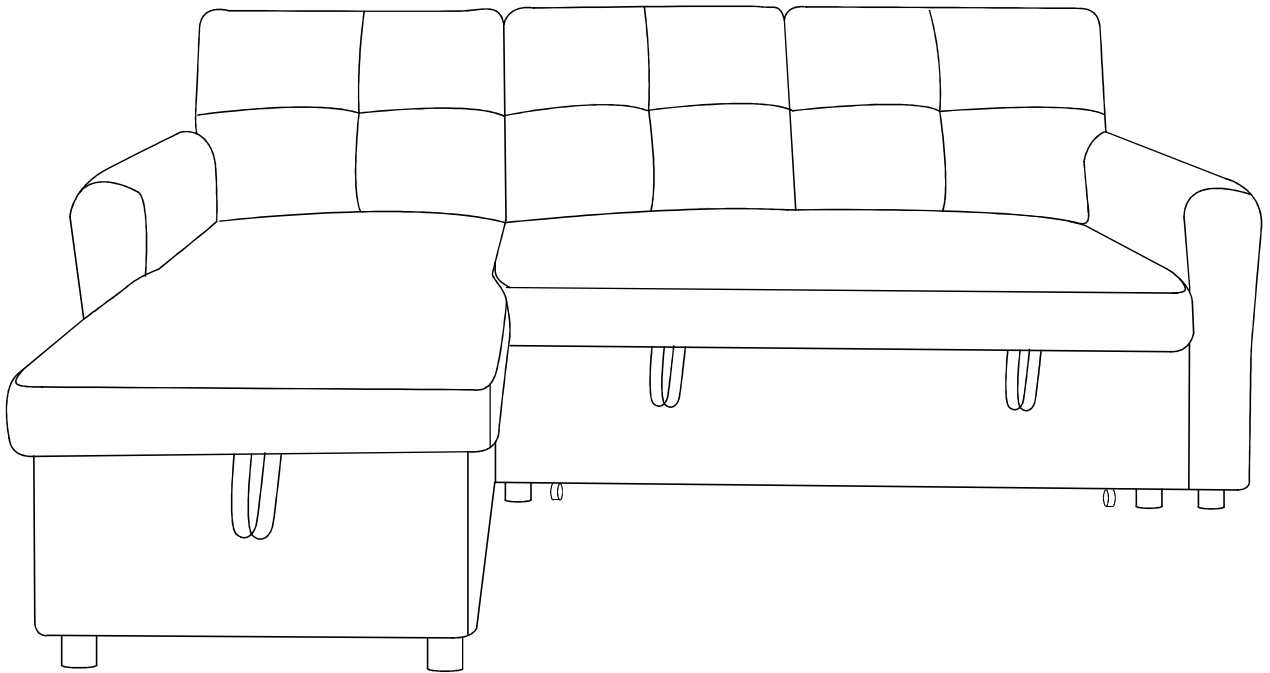
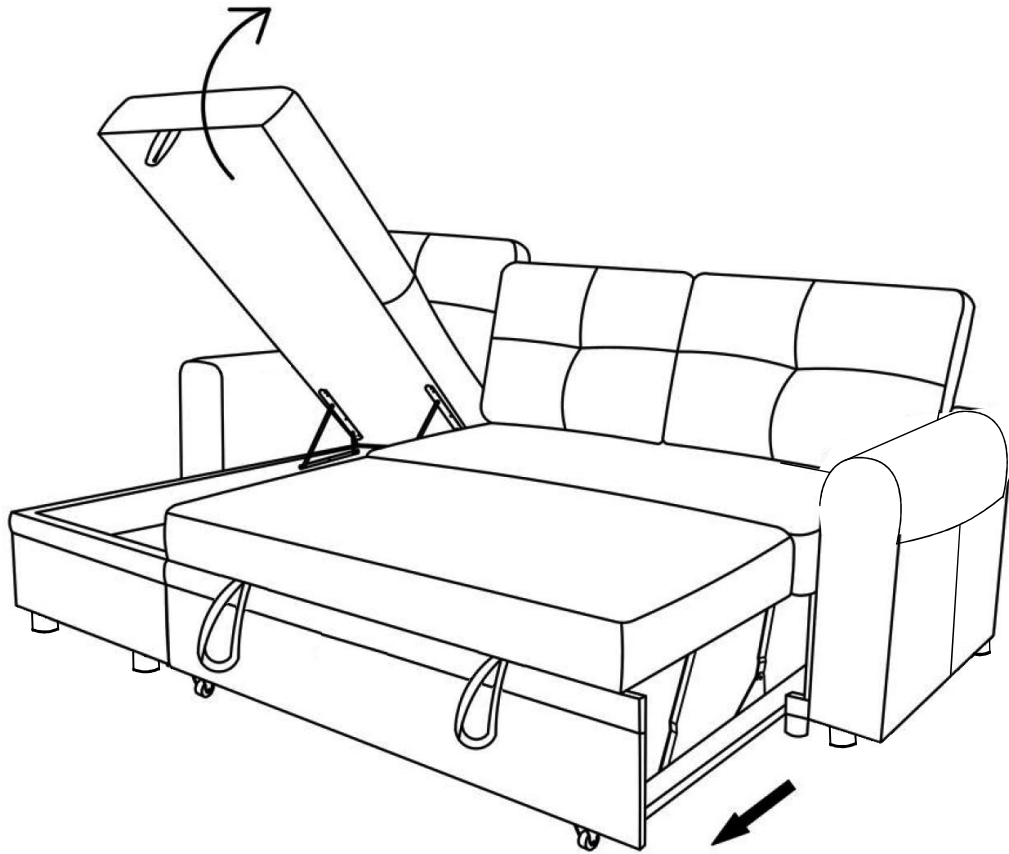


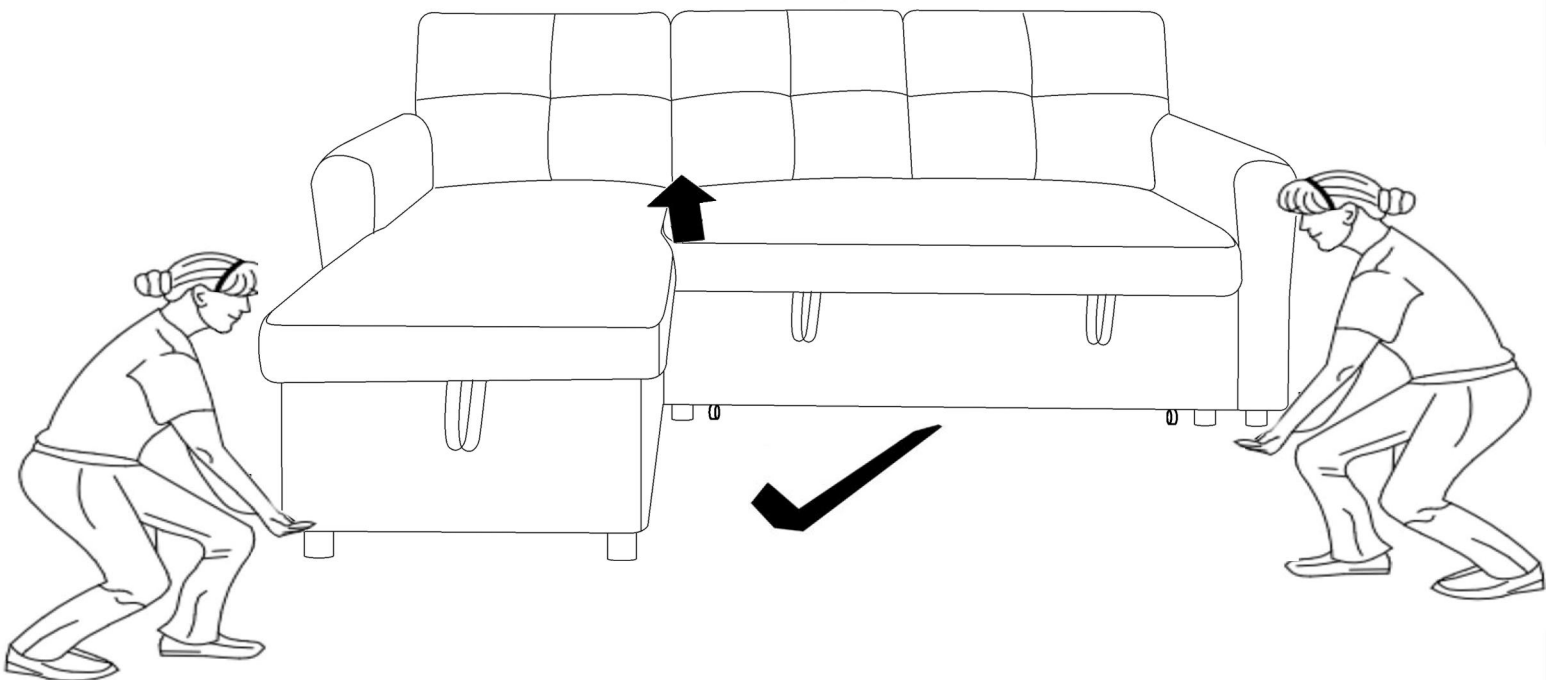
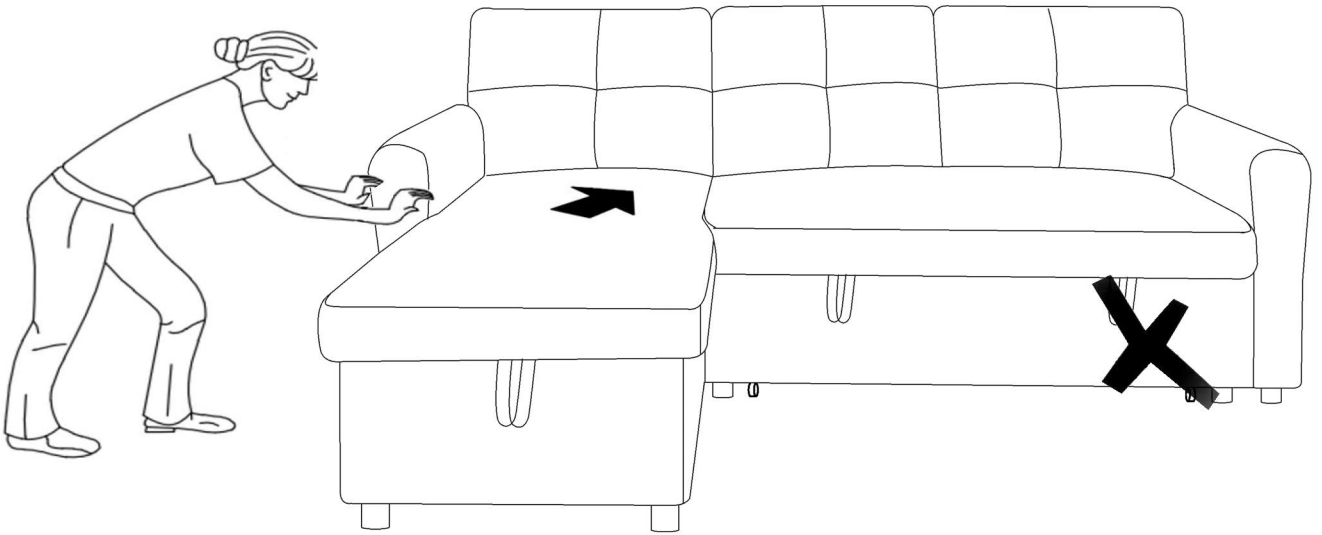
6

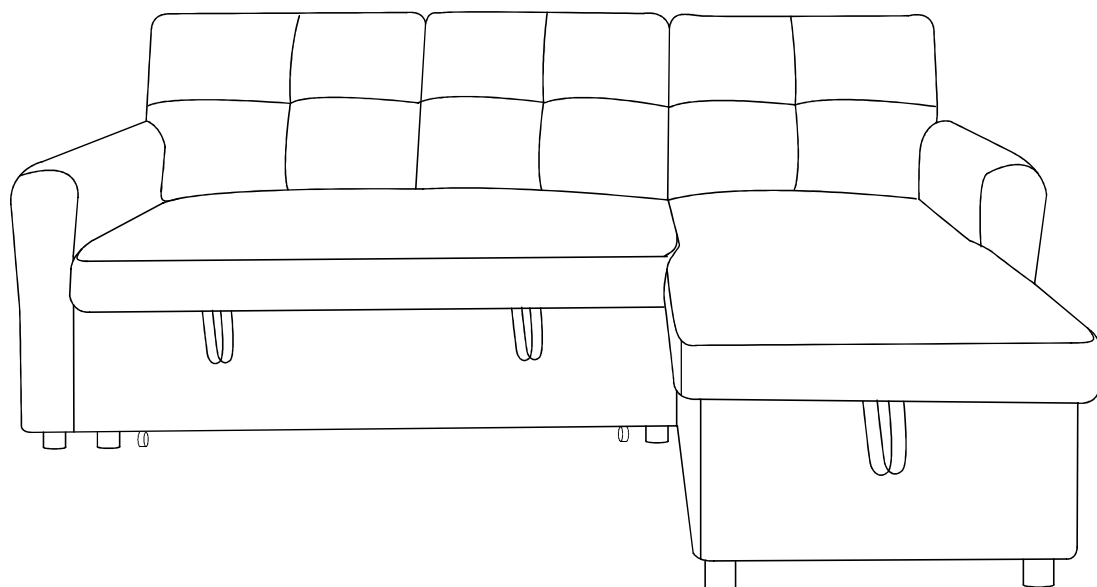


⑦	⑧
	
x1	x1
	⑨
	
	x1

7







(D) Montageanleitung

(FR) Notice de montage

(NL) Handleiding voor de montage

(CZ) Montážní návod

(HU) Szerelési útmutató

(TR) Montaj talimatı

(GB) Assembly instructions

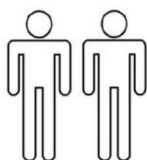
(IT) Istruzioni di montaggio

(PL) Instrukcja montażu

(SK) Návod na montáž

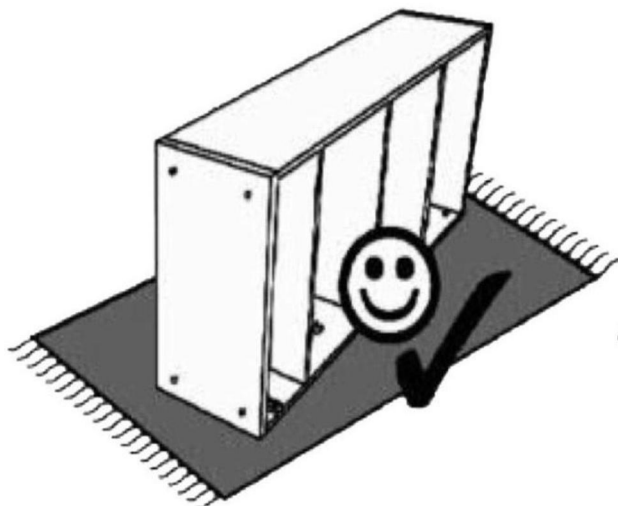
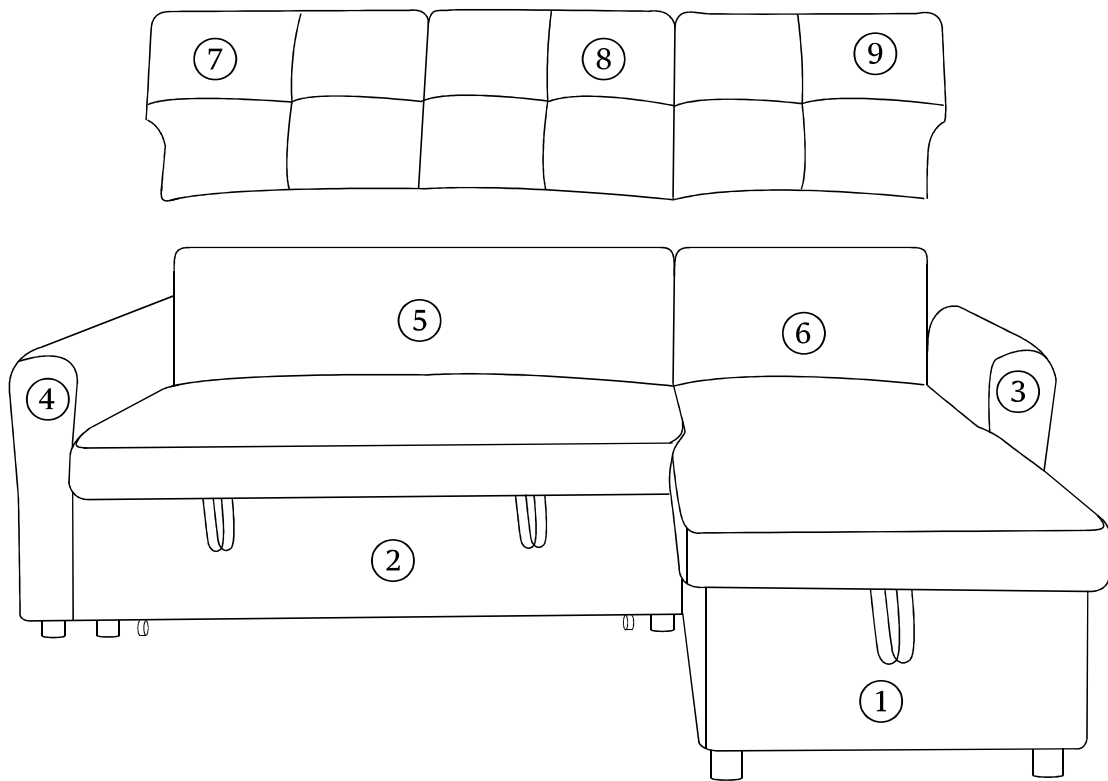
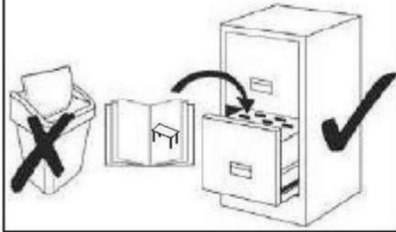
(RO) Instrucțiuni de montaj

(RU) Инструкция по монтажу



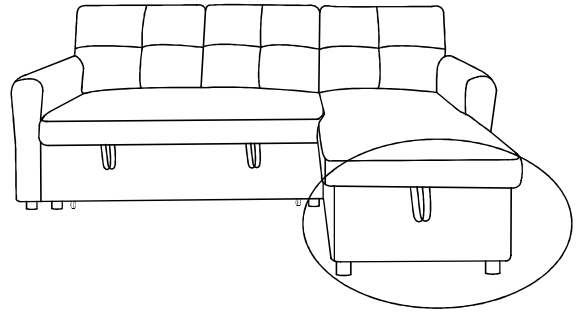
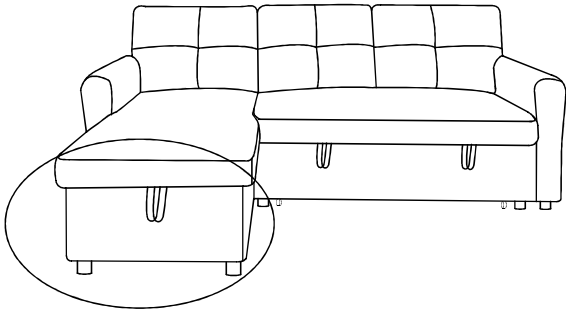
**Service • Assistenza • Dienstverlening • Serwis
Servis • Szerviz • Сервисная служба**

Name • Nom • Nome • Naam Nazwa • Jméno • Názov • Név Denimire • Isim • Название	GUSTAVO	
Nr. • No. • N° • Номер • Ć • Sz	GUSTAVO-01 GUSTAVO-02	
Tur • Type • Tip • Típus • Tipo Тип		

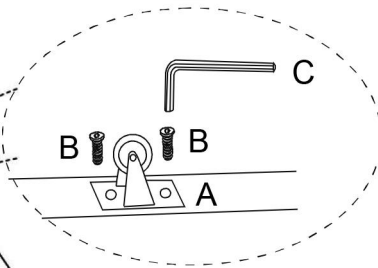
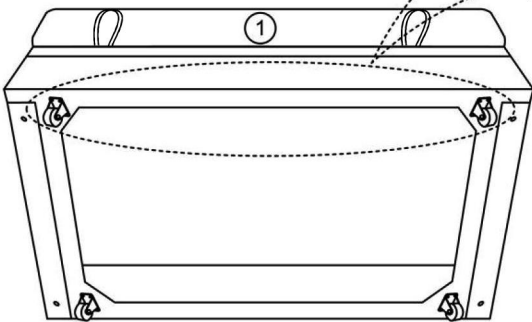


L

R

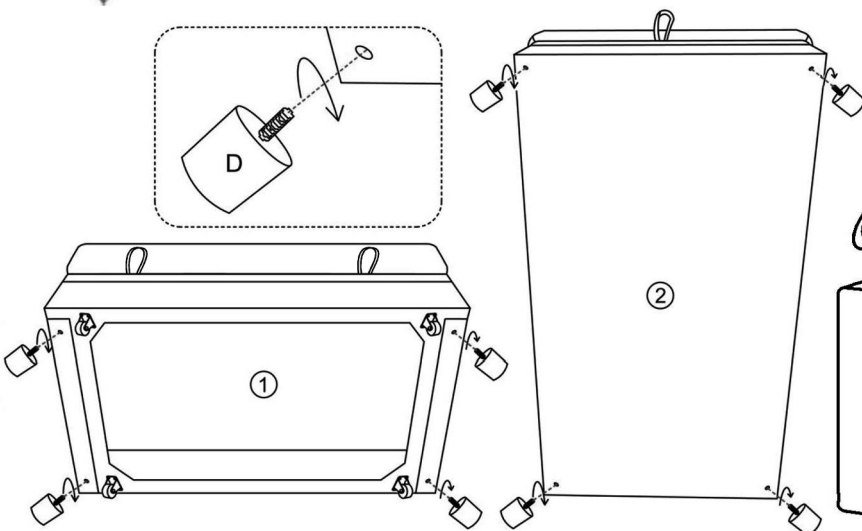


1

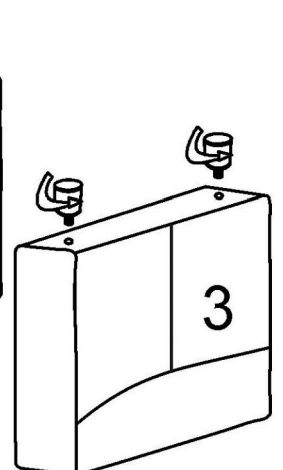


A	B
x4	x8
	C
	x1

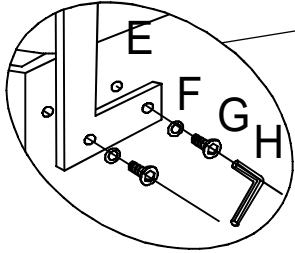
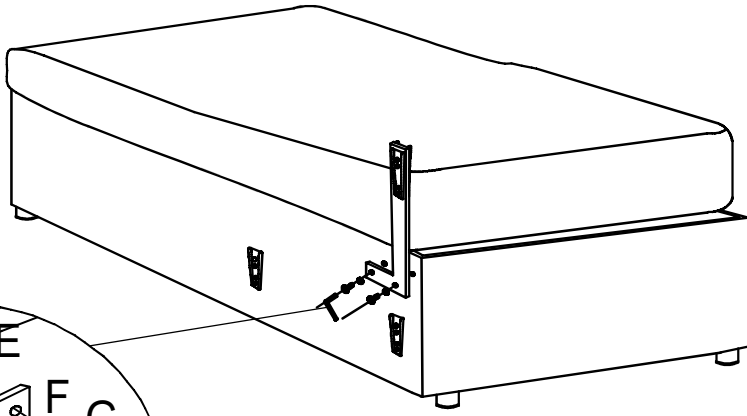
2







D
x12

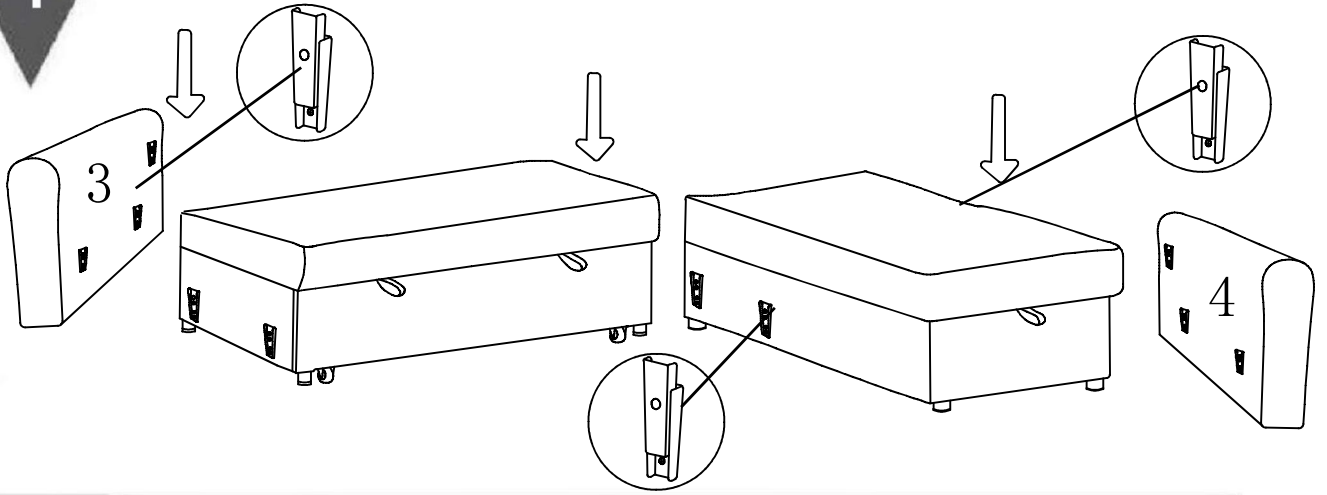


3

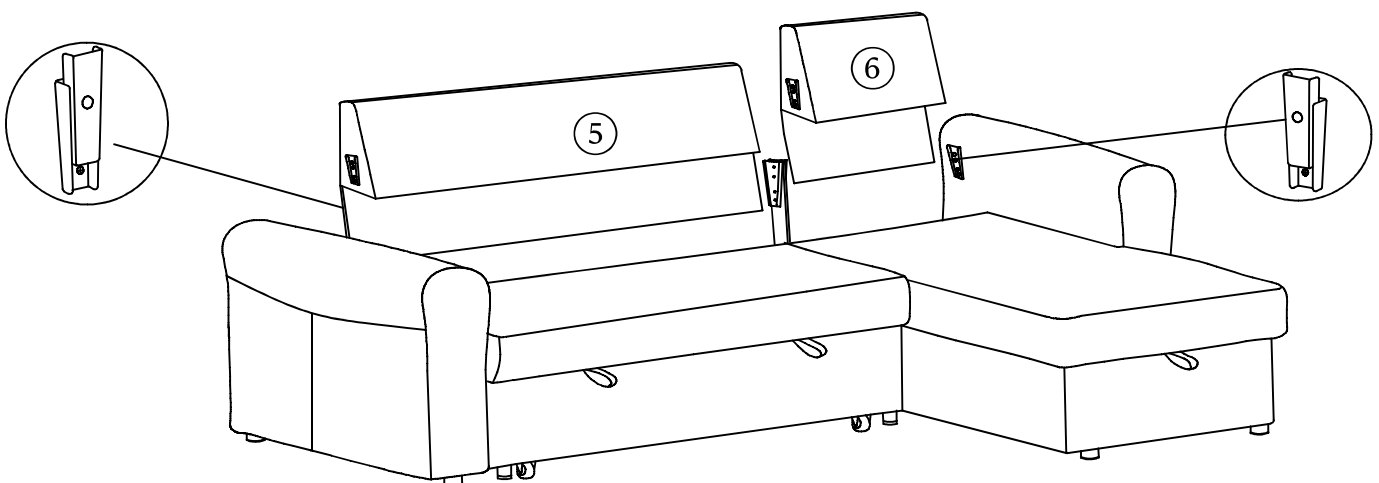


E	F
	
x1	x2
G	H
	
x2	x1

4



5



7

