

Portland



D Montageanleitung

GB Assembly instructions

FR Notice de montage

NL Handleiding voor de montage

CZ Montážní návod

IT Istruzioni di montaggio

RO Instrucțiuni de montaj

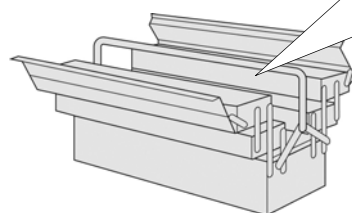
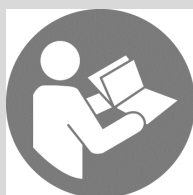
RU инструкция по сборке

PL Instrukcja montażu

SK Návod na montáž

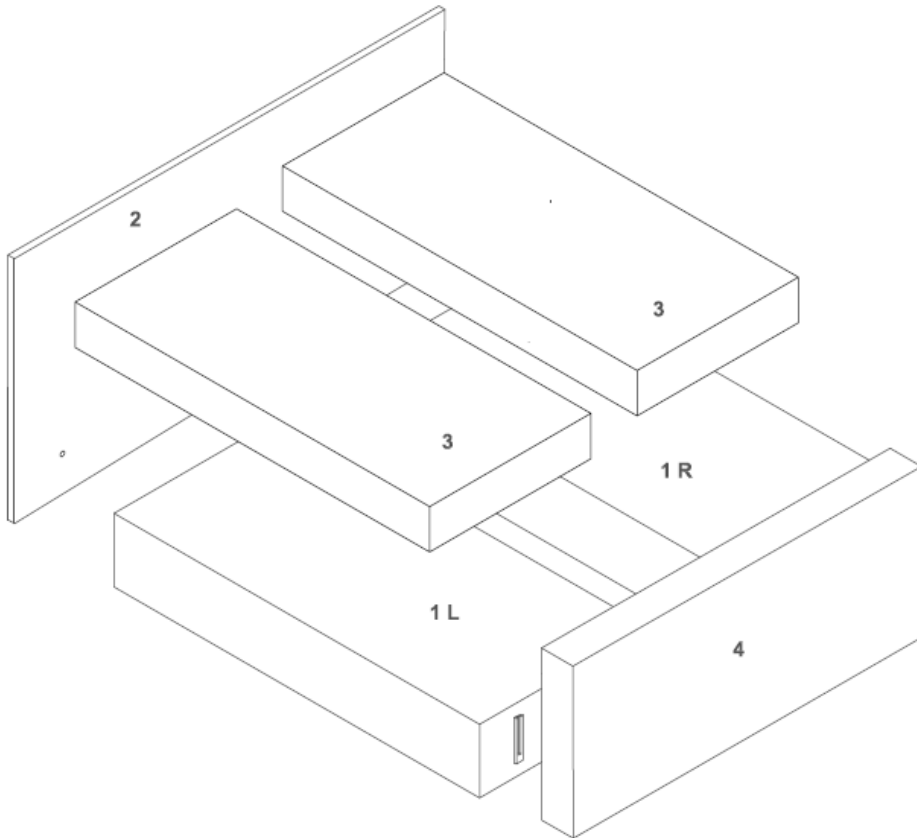
HU Szerelési útmutató

TR Montaj talimati

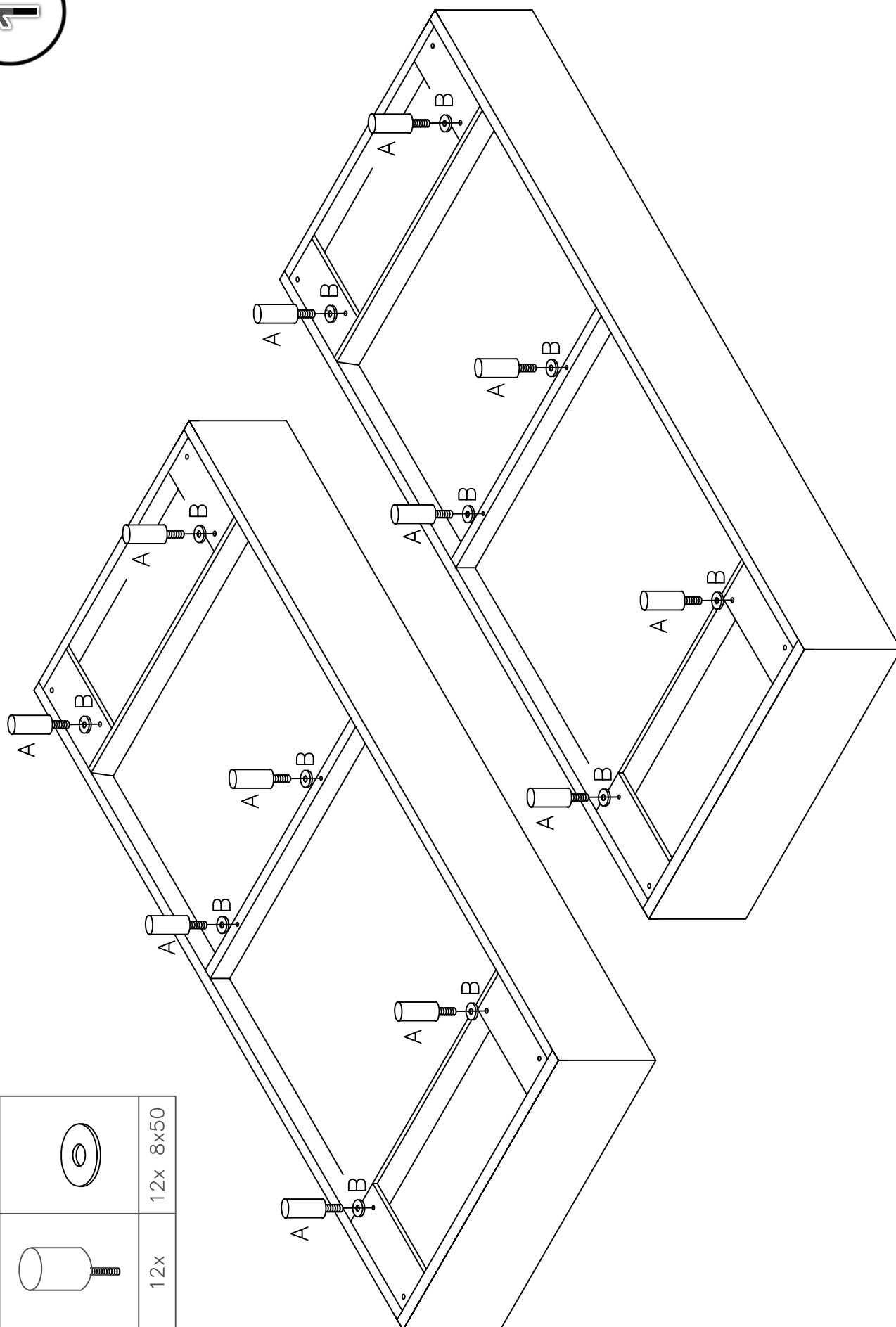


0
10
20
30
40
50
60
70
80
90
100
110
120
130
140
150
160
170
180
190
200

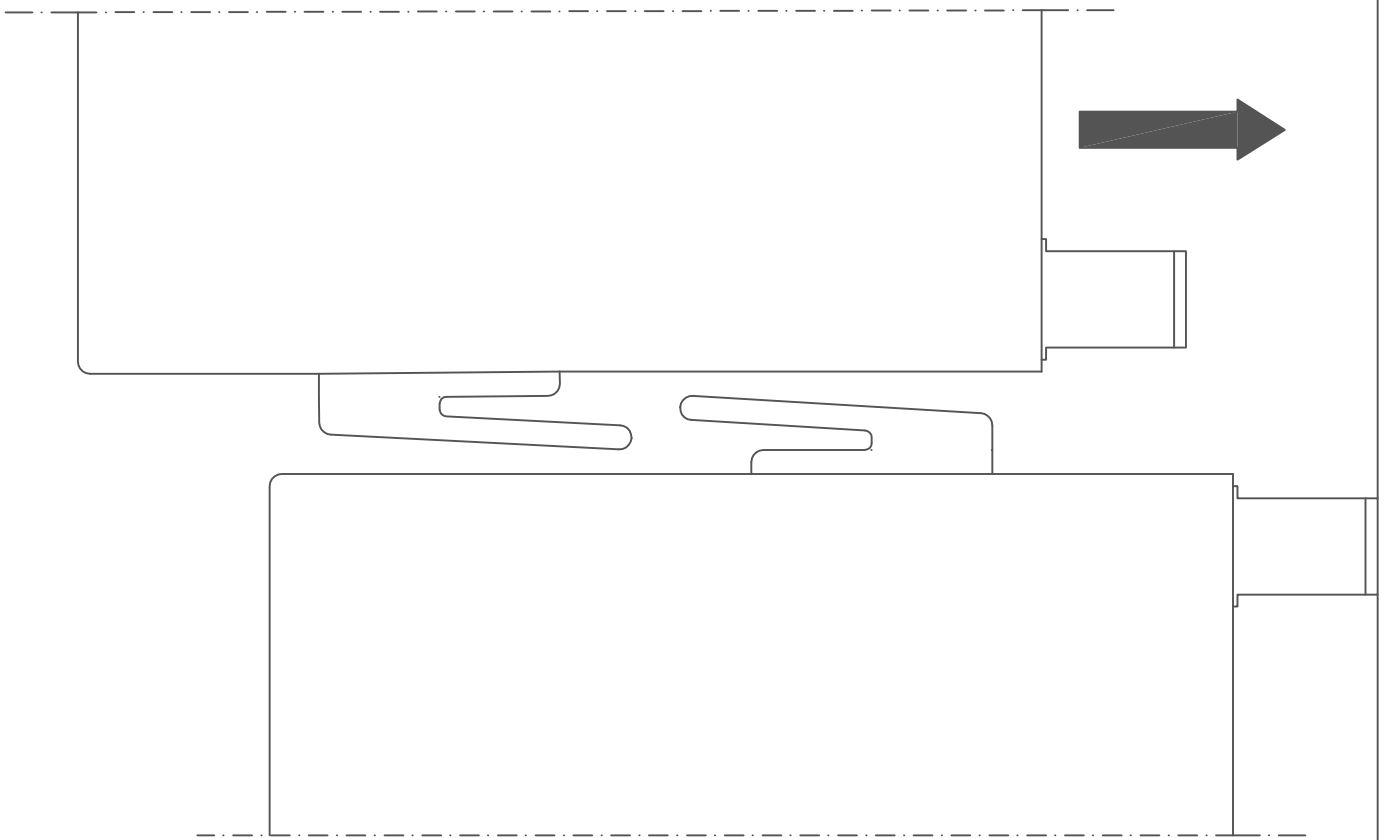
Service • Assistenza • Dienstverlening • Serwis Servis • Szerviz • Сервисная служба	
Name • Nom • Nome • Naam Nazwa • Jméno • Názov • Név Denumire • Ísim • Название	Portland DB
Nr. • No. • N° • Номер • Č • Sz	SH50
Typ • Type • Tip • Típus • Tipo Тип	BS G



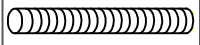

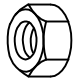
A	B	C	D	E
12x	12x 8x50	8x 8x60	8x 8x40	8x M8

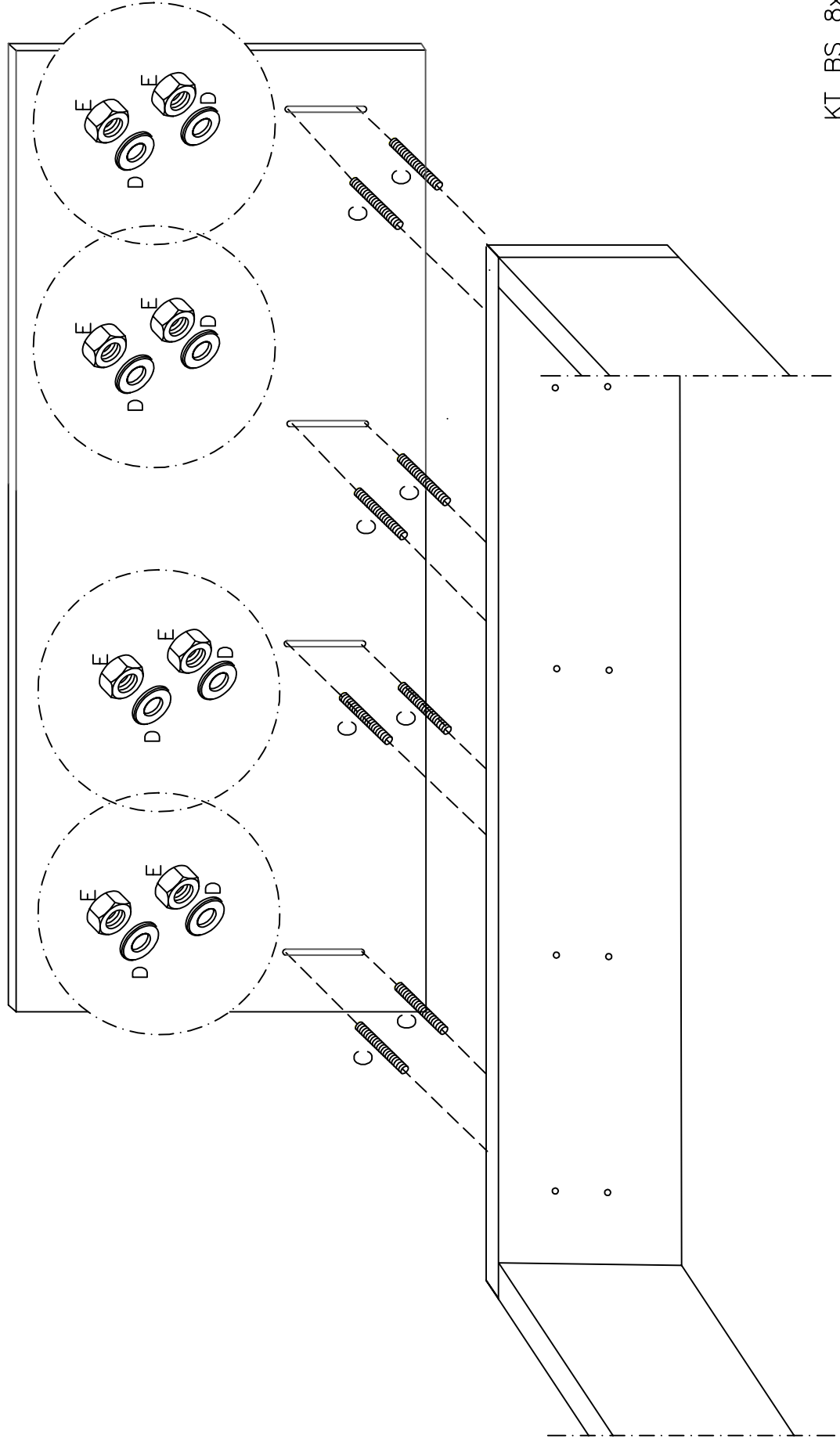


A		12x
B		12x 8x50



3.

<p>C</p>  <p>8x 8x60</p>	<p>D</p>  <p>8x 8x40</p>	<p>E</p>  <p>8x M8</p>	<p>Achtung! Schrauben nicht überdrehen FR Attention! Ne serrez pas trop CZ Dávej Pozor! Nepřetahujte RO Ai Grija! Nu strângeți PL Uwaga! Nie dokręcać zbyt mocno HU Vigyázz! Ne húzza túl</p> <p>GB Watch Out! Do not over tighten NL Let Op! Niet te vast IT Attento! Non stringere RU Осторожно! Не затягивайте SK Dávaj Pozor! Nepretahujte TR Dikkat! Üzerinde sıkmayın</p>
---	---	---	---



KT_BS_8xGEW_8x60



D	Fußteil	GB	footboard
FR	marchepied	NL	treeplank
CZ	odpočívadlo na nohy	IT	pedana
RO	scară	RU	подножка
PL	Pedał napędowy	SK	odpočívadlo na nohy
HU	lábátámasz	TR	ayak ucu

