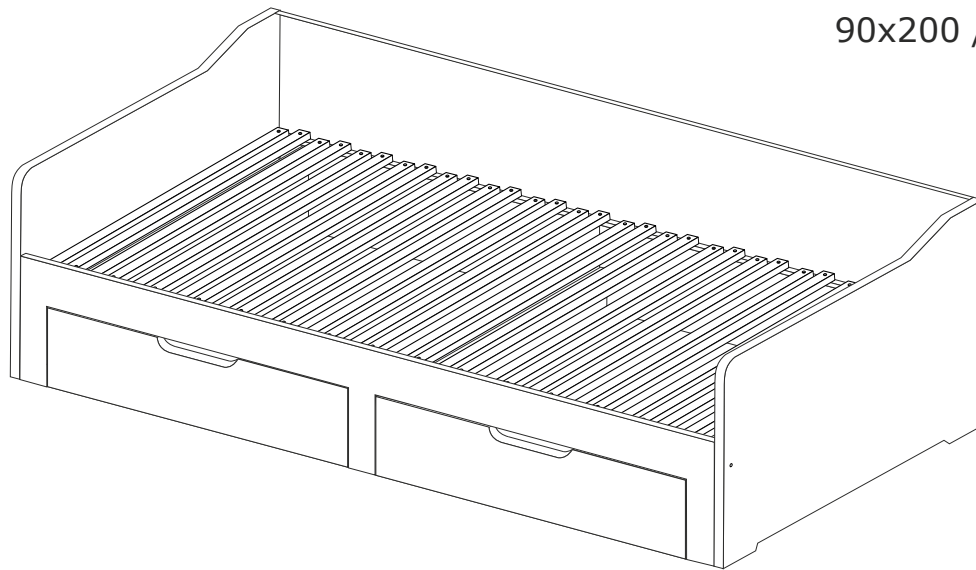




90x200 / 180x200

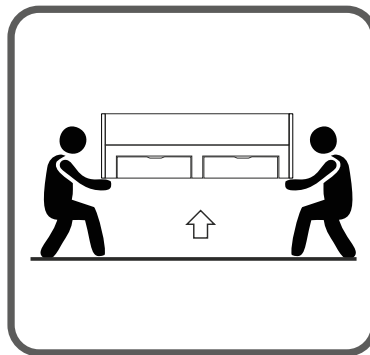


Notwendiger Hinweis:

Important information:

Belangrijke informatie:

Information importante:

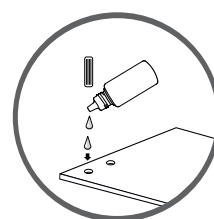
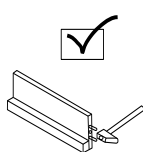
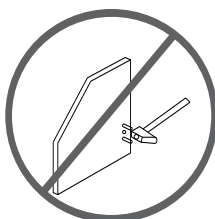
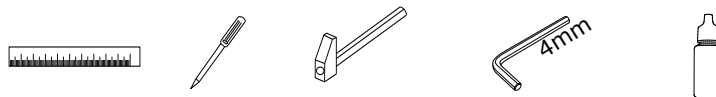
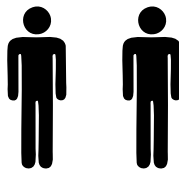


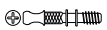
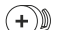
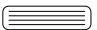


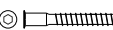
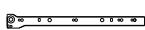


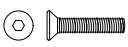




Bett nicht verschieben,
nur angehoben verstellen.

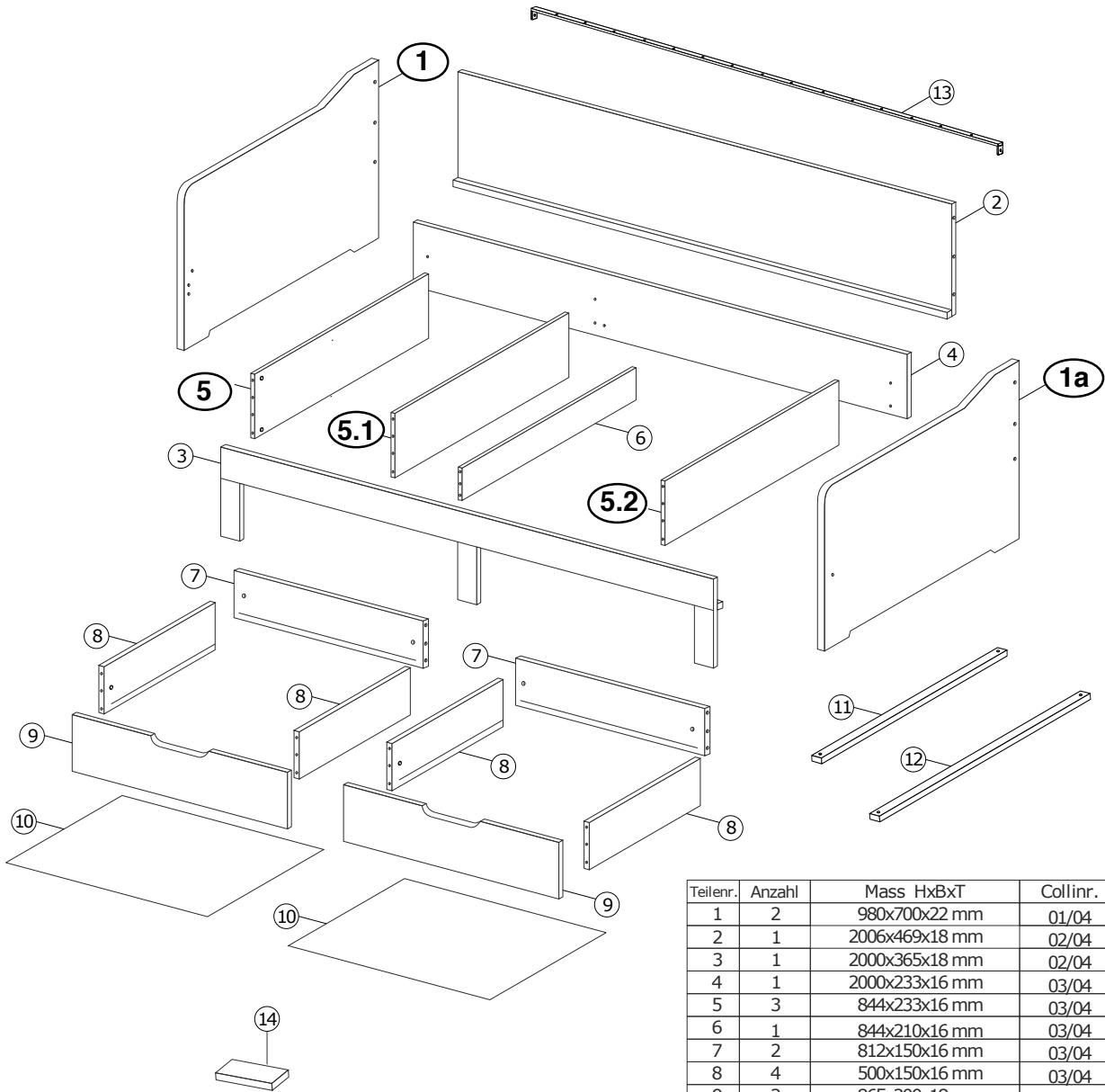
Move not only raises
bed adjusted

Bed niet verschuiven,
men moet het bed opheffen
om te verplaatsen

Ne pas pousser le lit,
il faut le porter pour déplacer



A  x 15	B  x 15	C  ø 8 x 35 /x 24	D  ø 4 x 35 /x 44	E  ø 4 x 20 /x 20	F  M 8 x 50 /x 13	G  x 2	H  EURO 13x5 X 14	I  glue /x 1
J  ø M6 x 30 /x 2	K  x 6	L  ø 4 x 30 /x 4	M  x 2	N  ø 3,5 x 16/x 12				



Teilnr.	Anzahl	Mass HxBxT	Collinr.
1	2	980x700x22 mm	01/04
2	1	2006x469x18 mm	02/04
3	1	2000x365x18 mm	02/04
4	1	2000x233x16 mm	03/04
5	3	844x233x16 mm	03/04
6	1	844x210x16 mm	03/04
7	2	812x150x16 mm	03/04
8	4	500x150x16 mm	03/04
9	2	865x200x18 mm	02/04
10	2	827x502x3 mm	01/04
11	15	900x48x20mm	04/04
12	14	925x48x20mm	04/04
13	1	2006x20x10 mm	02/04
14	1	89x48x16mm	04/04


(D) ACHTUNG bei einer Beanstandung !!
Um eine zügige Beanstandungsabwicklung zu gewährleisten, bitte bei Beschlägen den Buchstaben und die Menge angeben, Beispiel: A M6x95
bei Möbelteilen die Zahl angeben
Beispiel: 1 1960x160x20

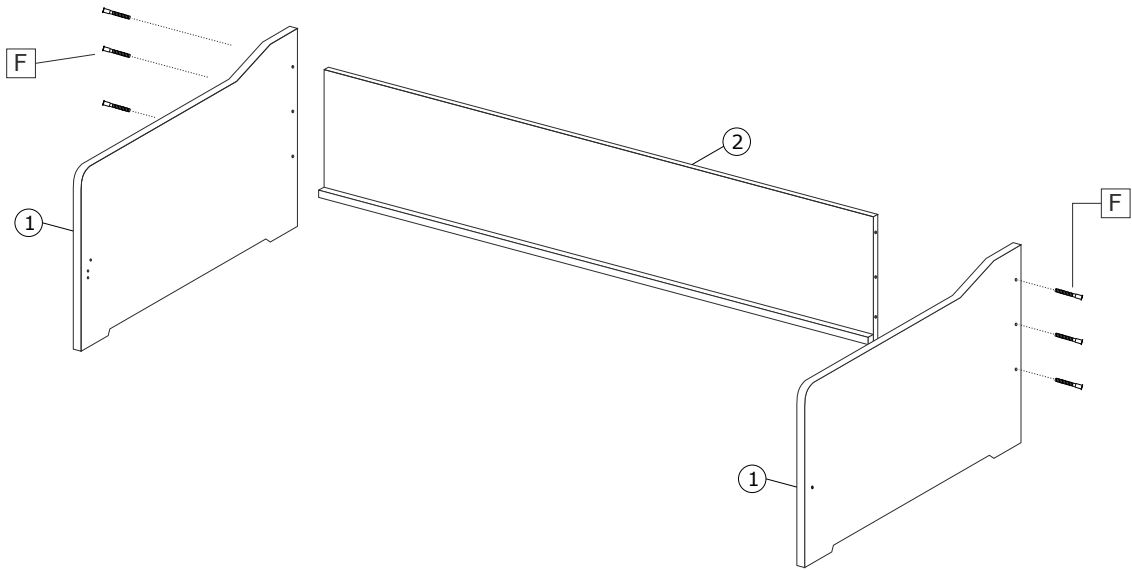
(GB) if you have a COMPLAINT !!
in order to enable us to deal with any complaints quickly, in the case fittings please state the letter and the quantity, Example: A M6x95
For furniture items please state the number
Example: 1 1960x160x20




(NL) OPGELET bij een klacht !!
Om een vlotte klachtenafwerking te waarborgen, bij beslag de letters, het codenumber, en het aai, bvb: A M6x95
bij meubeldelenhet kengetal aangeven
bvb: 1 1960x160x20

(F) ATTENTION en cas de réclamation !!
Pour assurer un traitement rapide des réclamation, veuillez indiquer, pour les ferrures, la lettre, le n, Exemple: A M6x95
Pour les parties de meubles indiquer le nombre
Exemple: 1 1960x160x20

FUNKTIONSBETT ANNA

1 F  6 st.



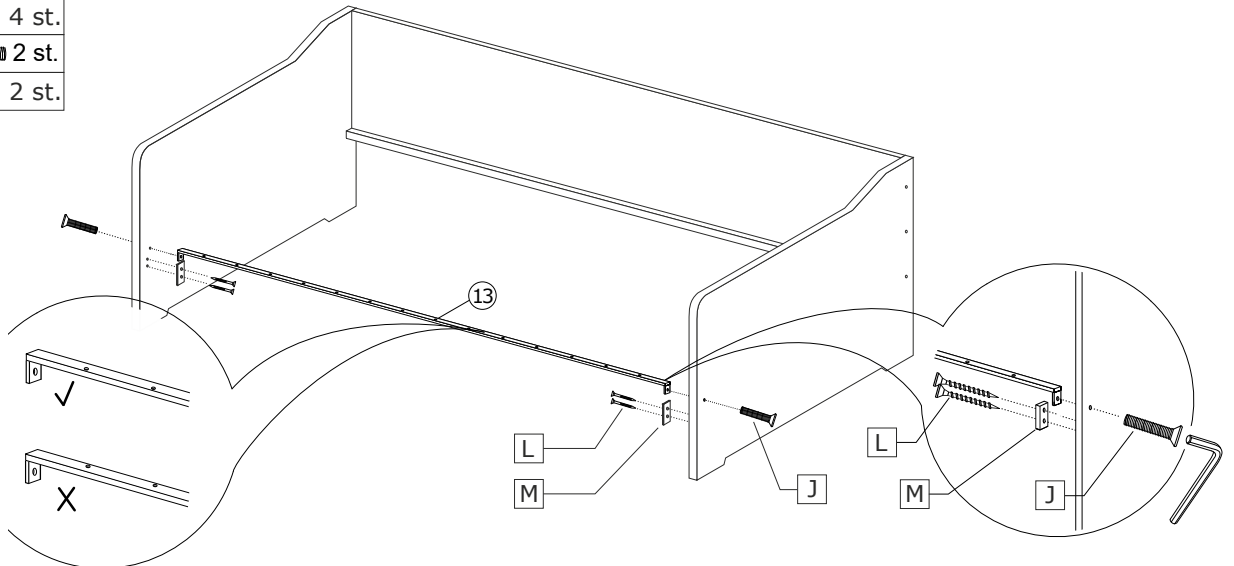
2 L  4 st.
 J  2 st.
 M  2 st.



ACHTUNG
Löcher in der Front

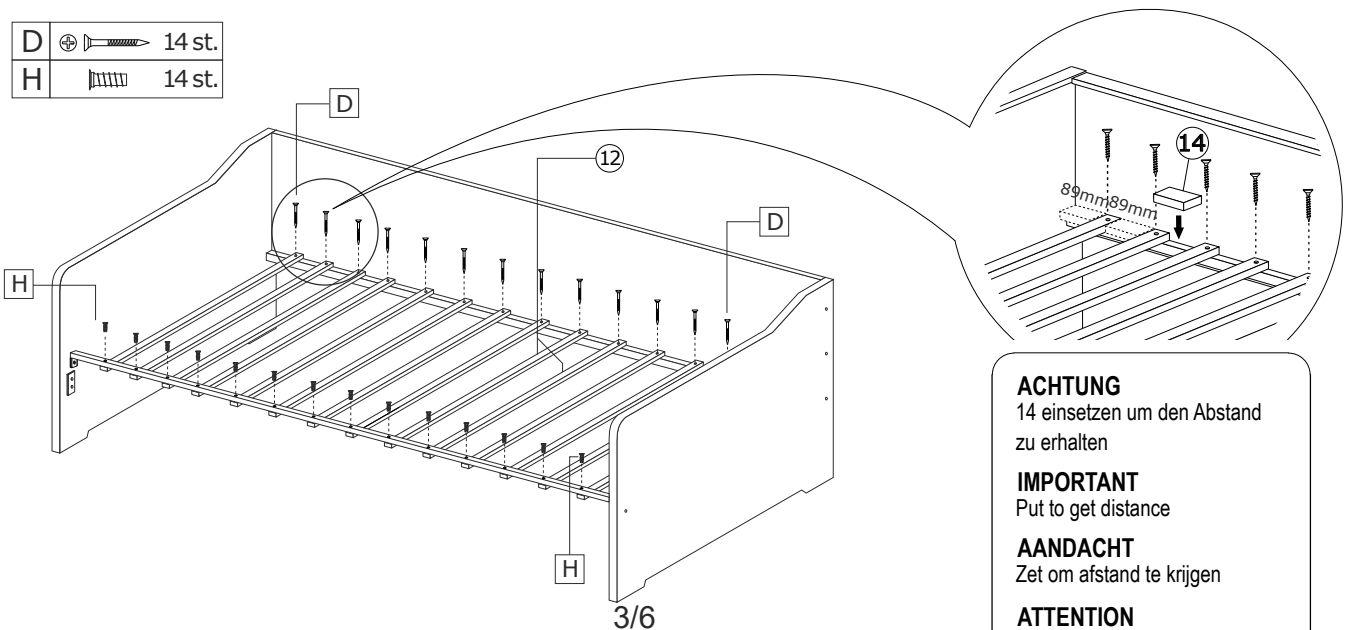
IMPORTANT
Holes in the front

AANDACHT
Gaten aan de voorkant

ATTENTION
Trous à l'avant



3 D  14 st.
 H  14 st.




ACHTUNG
14 einsetzen um den Abstand zu erhalten

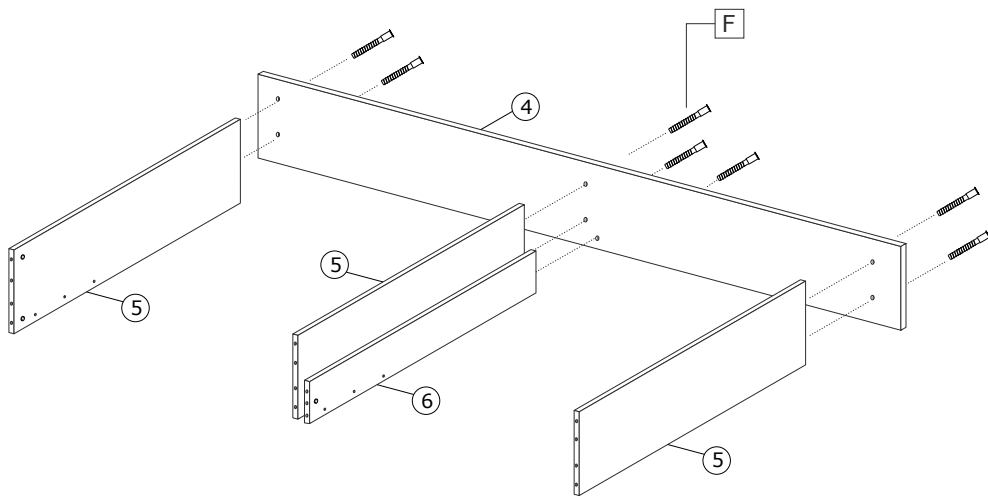
IMPORTANT
Put to get distance



AANDACHT
Zet om afstand te krijgen

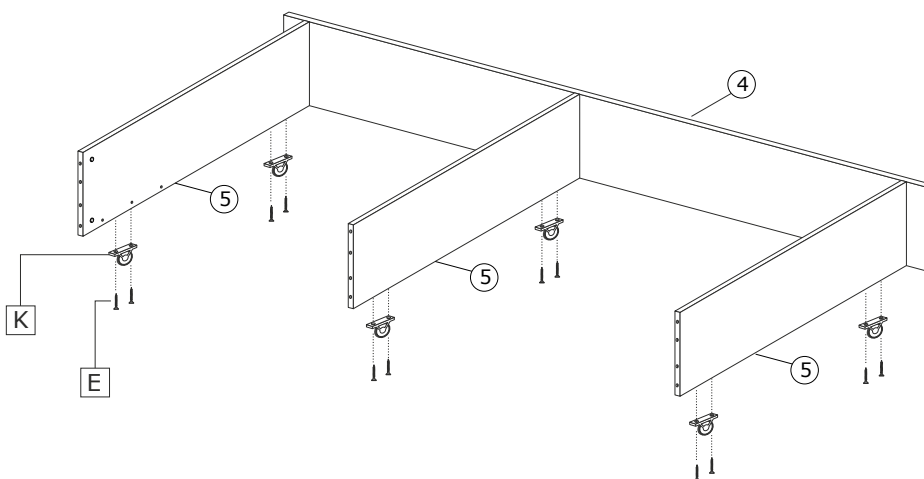
ATTENTION
Mettez pour obtenir la distance


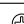
FUNKTIONSBETT ANNA

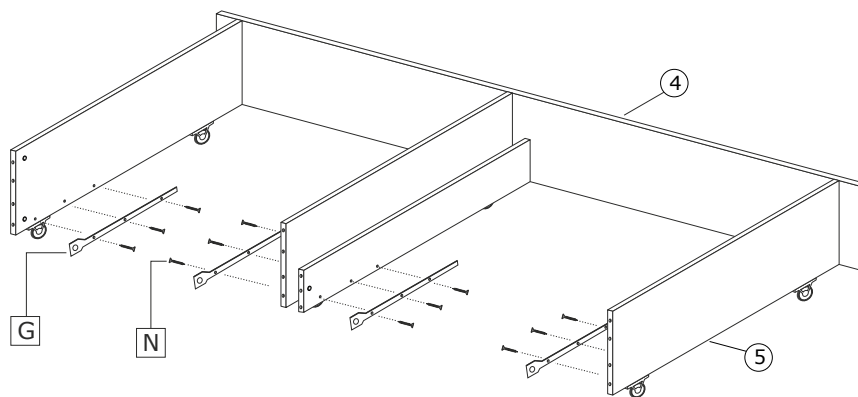
4 | F  7 st.






5 | K  6 st.
E  12 st.

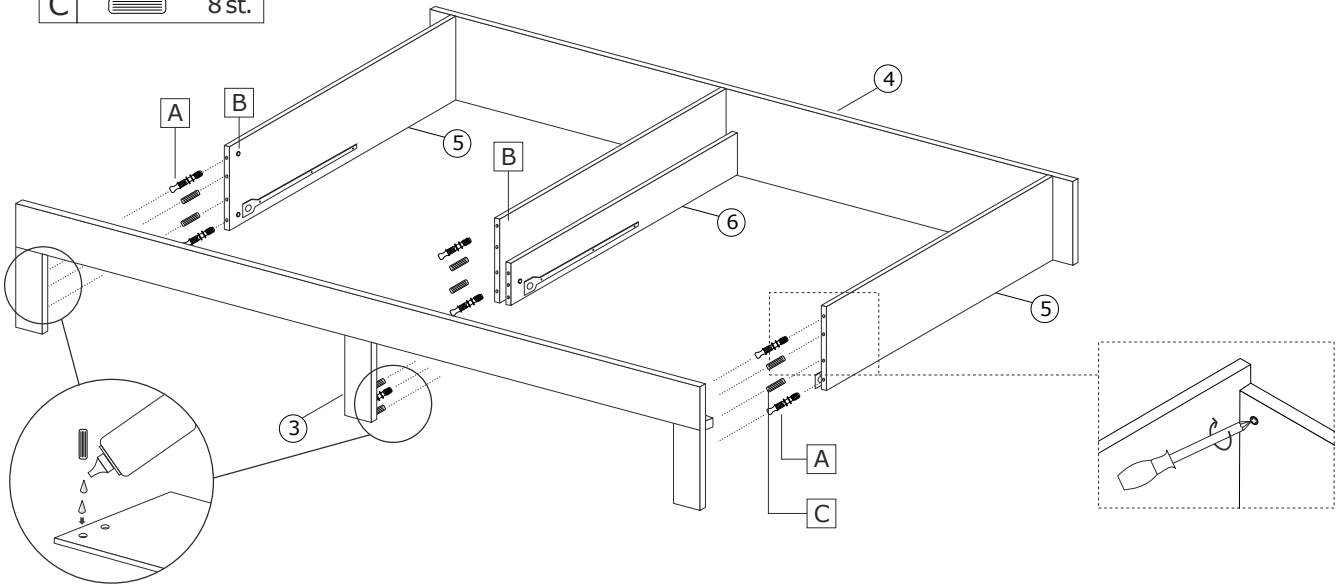





6 | G  4 st.
N  12 st.



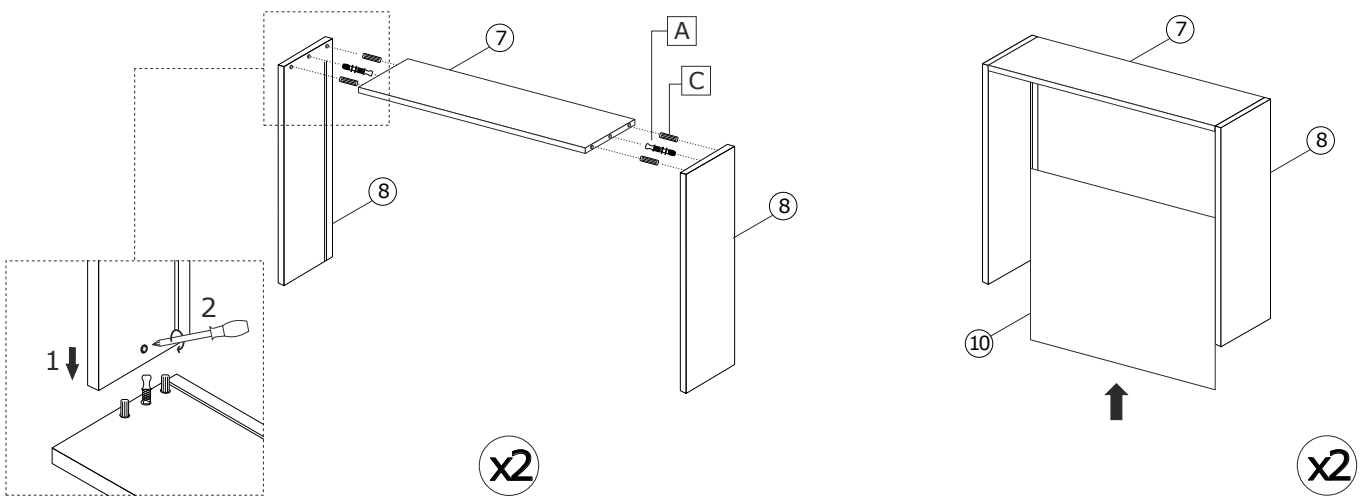
FUNKTIONSBETT ANNA


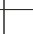
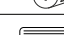
7	A		7 st.
	B		7 st.
	C		8 st.



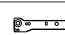
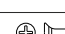
8	A		4 st.
	B		4 st.
	C		8 st.

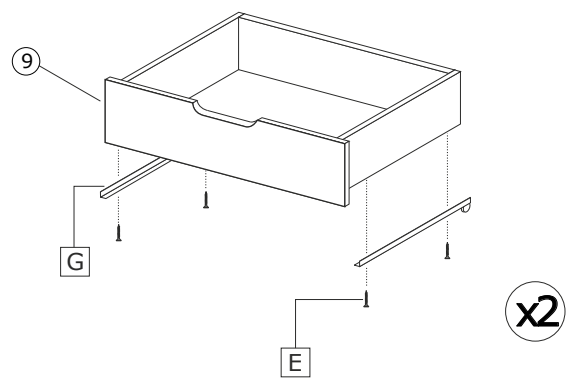
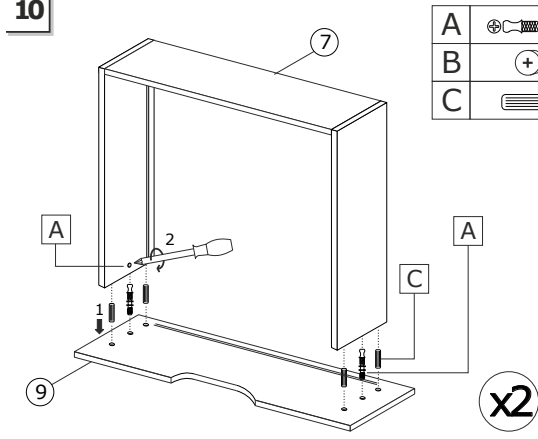
9



10	A		4 st.
	B		4 st.
	C		8 st.

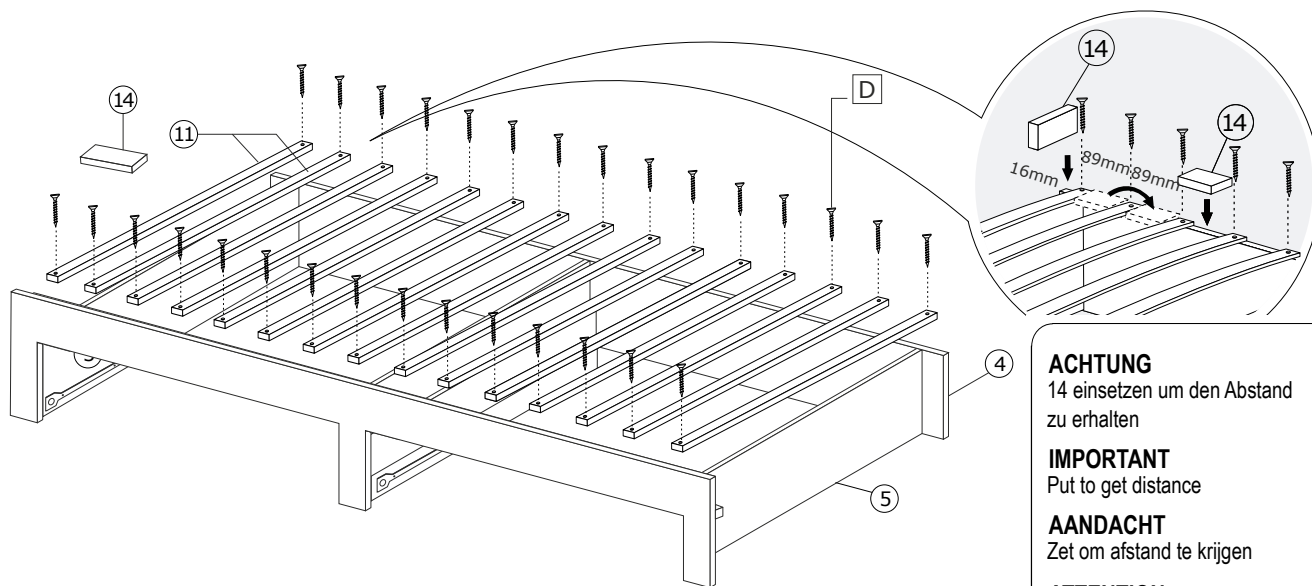
11

G		4 st.
E		8 st.



FUNKTIONSBETT ANNA

12 | D  30 st.



ACHTUNG
14 einsetzen um den Abstand zu erhalten

IMPORTANT
Put to get distance

AANDACHT
Zet om afstand te krijgen

ATTENTION
Mettez pour obtenir la distance

