

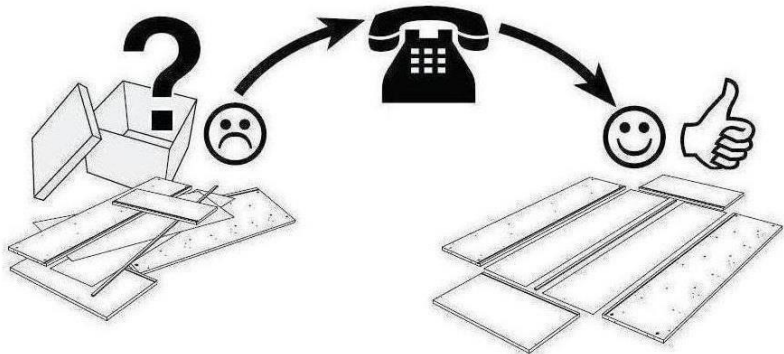
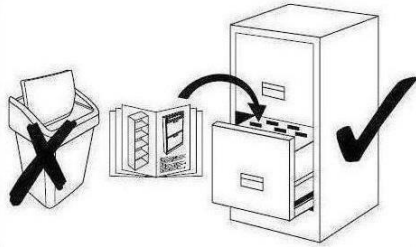
- |                                  |                              |
|----------------------------------|------------------------------|
| (D) Montageanleitung             | (FR) Notice de montage       |
| (NL) Handleiding voor de montage | (CZ) Montážní návod          |
| (HU) Szerelési útmutató          | (TR) Montaj talimatı         |
| (GB) Assembly instructions       | (IT) Istruzioni di montaggio |
| (PL) Instrukcja montażu          | (SK) Návod na montáž         |
| (RO) Instrucțiuni de montaj      | (RU) Инструкция по монтажу   |

# Service • Assistenza • Dienstverlening • Serwis Servis • Szerviz • Сервисная служба

Name • Nom • Nome • Naam •  
Nazwa • Jméno • Názov • Név •  
Denumire • Ísim • Название

Nr. • No. • N° • Номер • Č. • Sz

Typ • Type • Tip • Tipo • Tipo •  
Тип



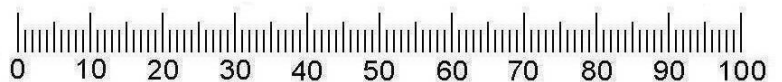
|           |    |                  |          |    |                  |
|-----------|----|------------------|----------|----|------------------|
| <b>15</b> | 2x | ca. 275 x 215 mm | <b>1</b> | 1x | ca. 885 x 241 mm |
| <b>16</b> | 2x | ca. 275 x 215 mm | <b>2</b> | 1x | ca. 740 x 216 mm |

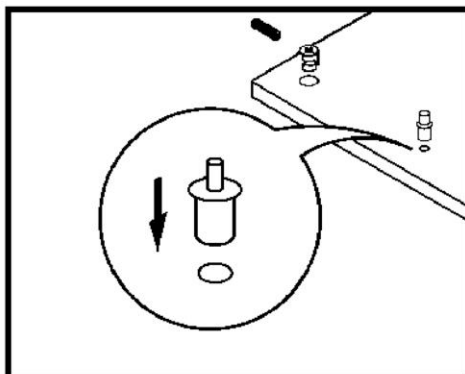
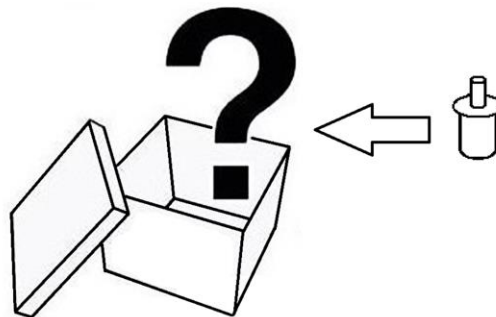
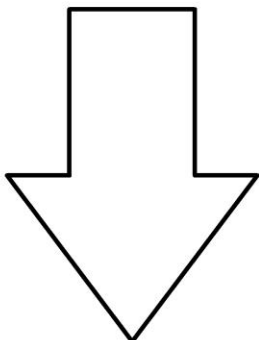
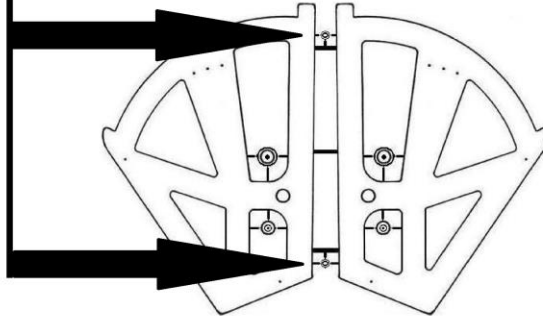
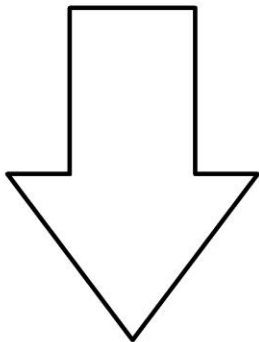
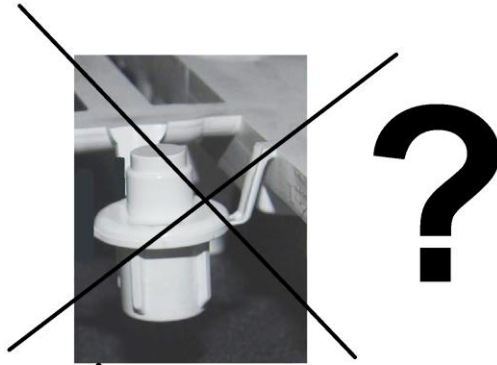
  

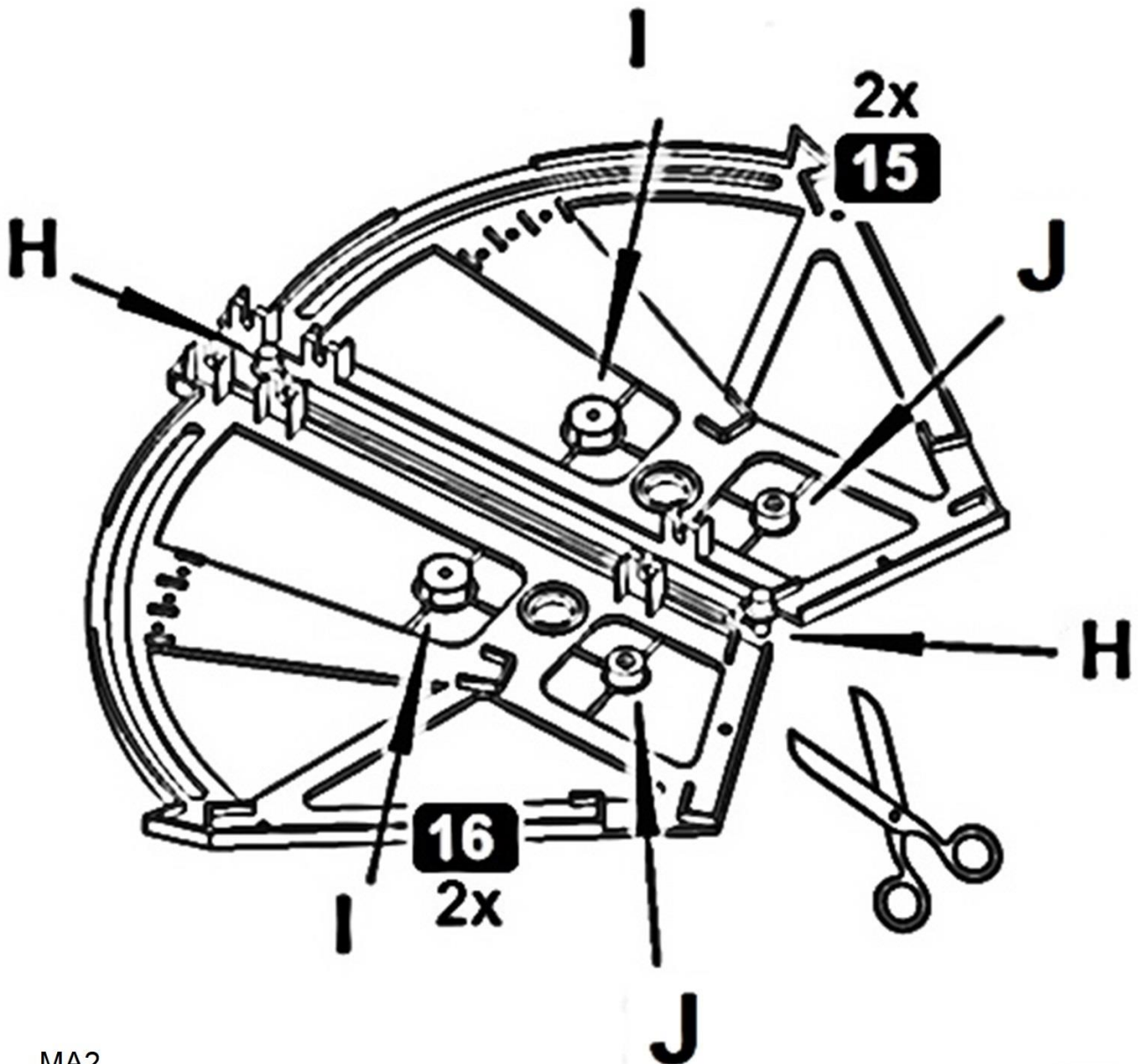
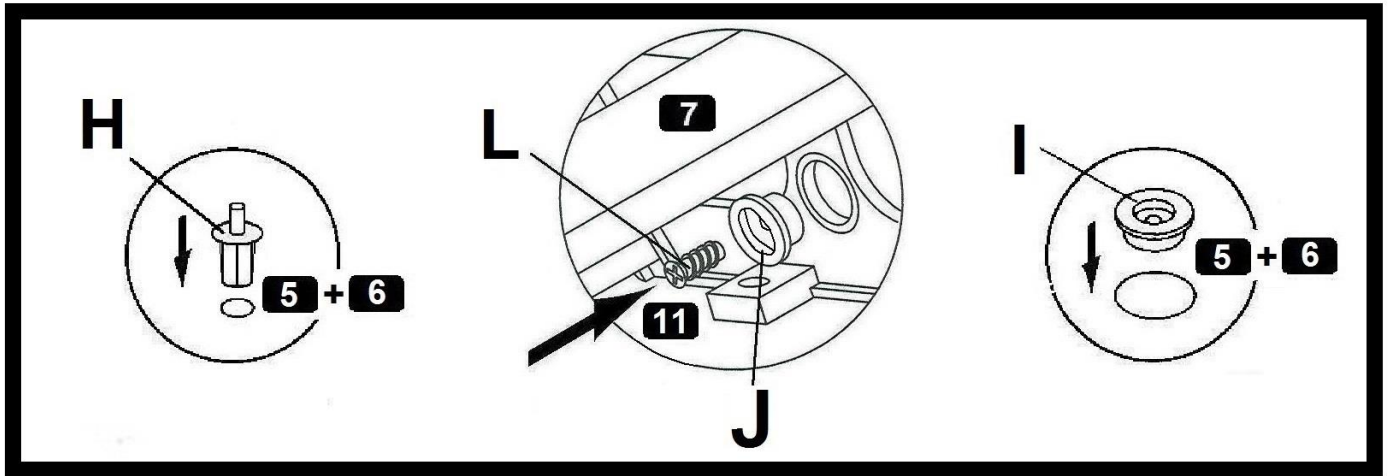
|           |    |                  |           |    |                  |
|-----------|----|------------------|-----------|----|------------------|
| <b>3</b>  | 2x | ca. 628 x 91 mm  | <b>7</b>  | 4x | ca. 628 x 140 mm |
| <b>4</b>  | 1x | ca. 812 x 240 mm | <b>8</b>  | 1x | ca. 643 x 169 mm |
| <b>5</b>  | 1x | ca. 812 x 240 mm | <b>9</b>  | 1x | ca. 643 x 77 mm  |
| <b>6</b>  | 1x | ca. 812 x 240 mm | <b>10</b> | 1x | ca. 880 x 225 mm |
| <b>7</b>  | 4x | ca. 628 x 140 mm | <b>11</b> | 2x | ca. 638 x 357 mm |
| <b>8</b>  | 1x | ca. 643 x 169 mm | <b>12</b> | 1x | ca. 196 x 77 mm  |
| <b>9</b>  | 1x | ca. 643 x 77 mm  | <b>13</b> | 3x | ca. 196 x 235 mm |
| <b>10</b> | 1x | ca. 880 x 225 mm | <b>14</b> | 1x | ca. 196 x 240 mm |
| <b>11</b> | 2x | ca. 638 x 357 mm |           |    |                  |
| <b>12</b> | 1x | ca. 196 x 77 mm  |           |    |                  |
| <b>13</b> | 3x | ca. 196 x 235 mm |           |    |                  |
| <b>14</b> | 1x | ca. 196 x 240 mm |           |    |                  |






  

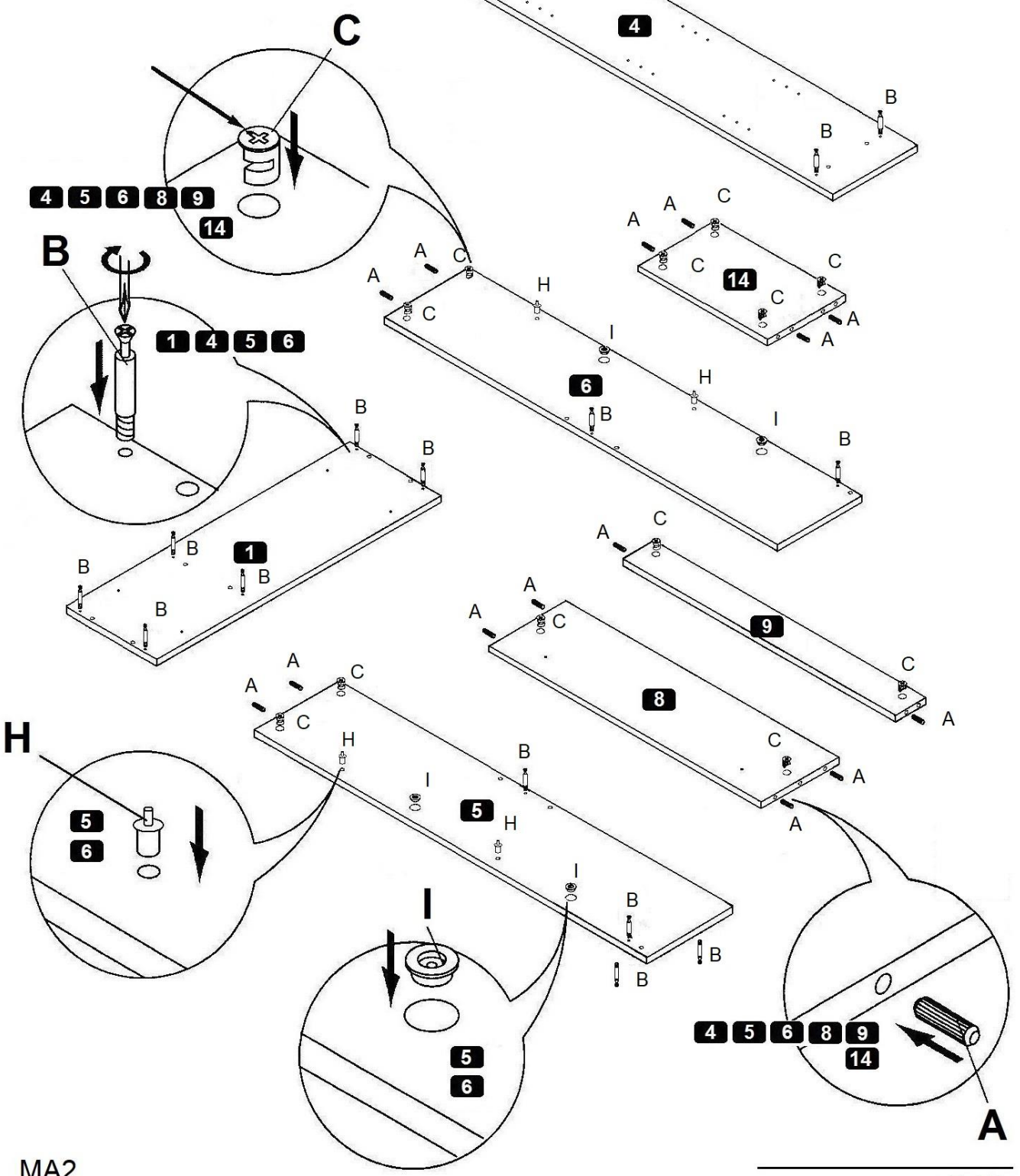
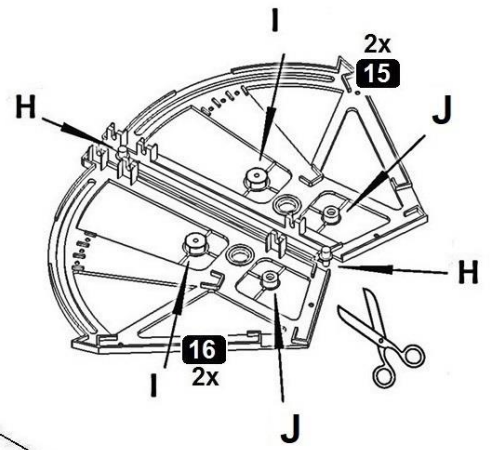
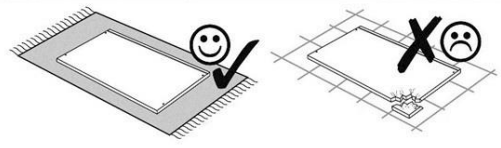
|          |             |          |             |          |     |          |             |          |             |          |             |          |             |    |
|----------|-------------|----------|-------------|----------|-----|----------|-------------|----------|-------------|----------|-------------|----------|-------------|----|
| <b>A</b> | 8,0 x 30 mm | <b>B</b> | 14x         | <b>C</b> | 14x | <b>D</b> | 2x          | <b>E</b> | 5,0 x 50 mm | <b>F</b> | 2x          | <b>G</b> | 4,0 x 13 mm | 4x |
| <b>H</b> | 4x          | <b>I</b> | 4x          | <b>J</b> | 4x  | <b>K</b> | 3,0 x 15 mm | <b>L</b> | 6,3 x 13 mm | <b>M</b> | 6,3 x 50 mm | <b>N</b> | 4x          | 4x |
| <b>O</b> | 4x          | <b>P</b> | 2,7 x 20 mm | <b>Q</b> | 12x | <b>R</b> | 3,0 x 40 mm |          |             |          |             |          |             |    |
|          |             |          | 8x          |          |     |          | 2x          |          |             |          |             |          |             |    |

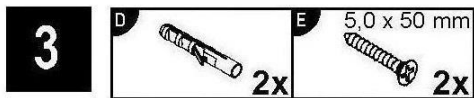
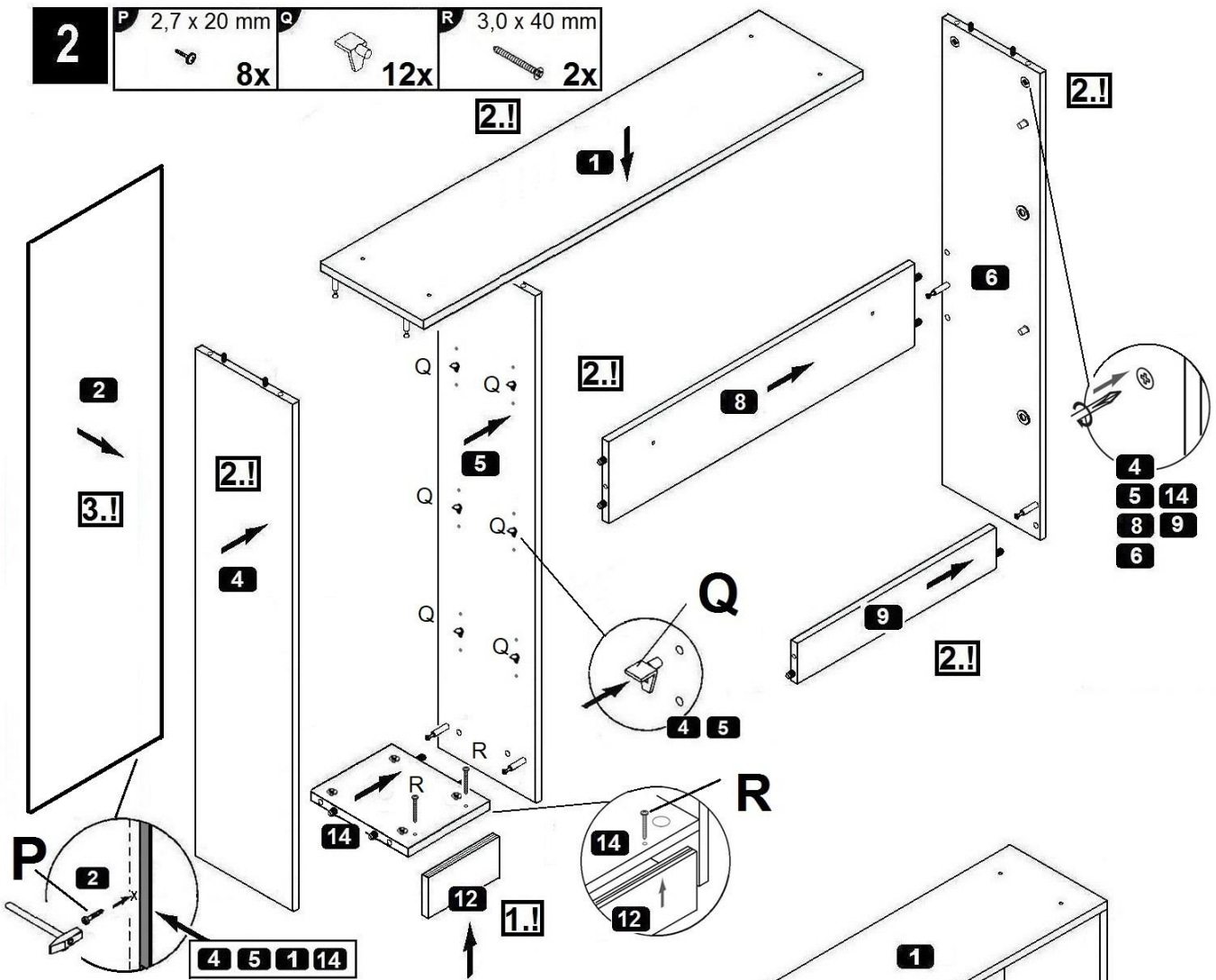




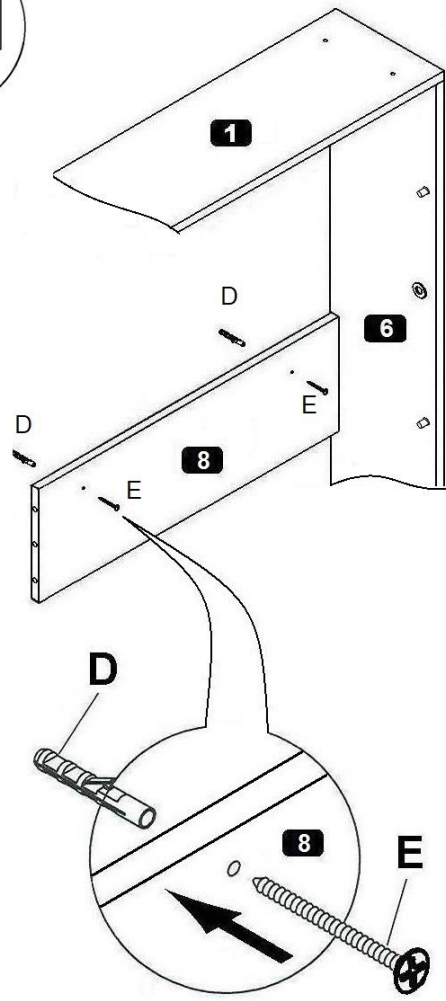


- 1**
- |          |   |  |  |
|----------|---|--|--|
| <b>H</b> |  4x              |  4x           |  |
| <b>A</b> | 8,0 x 30 mm  16x | <b>B</b>  14x | <b>C</b>  14x |







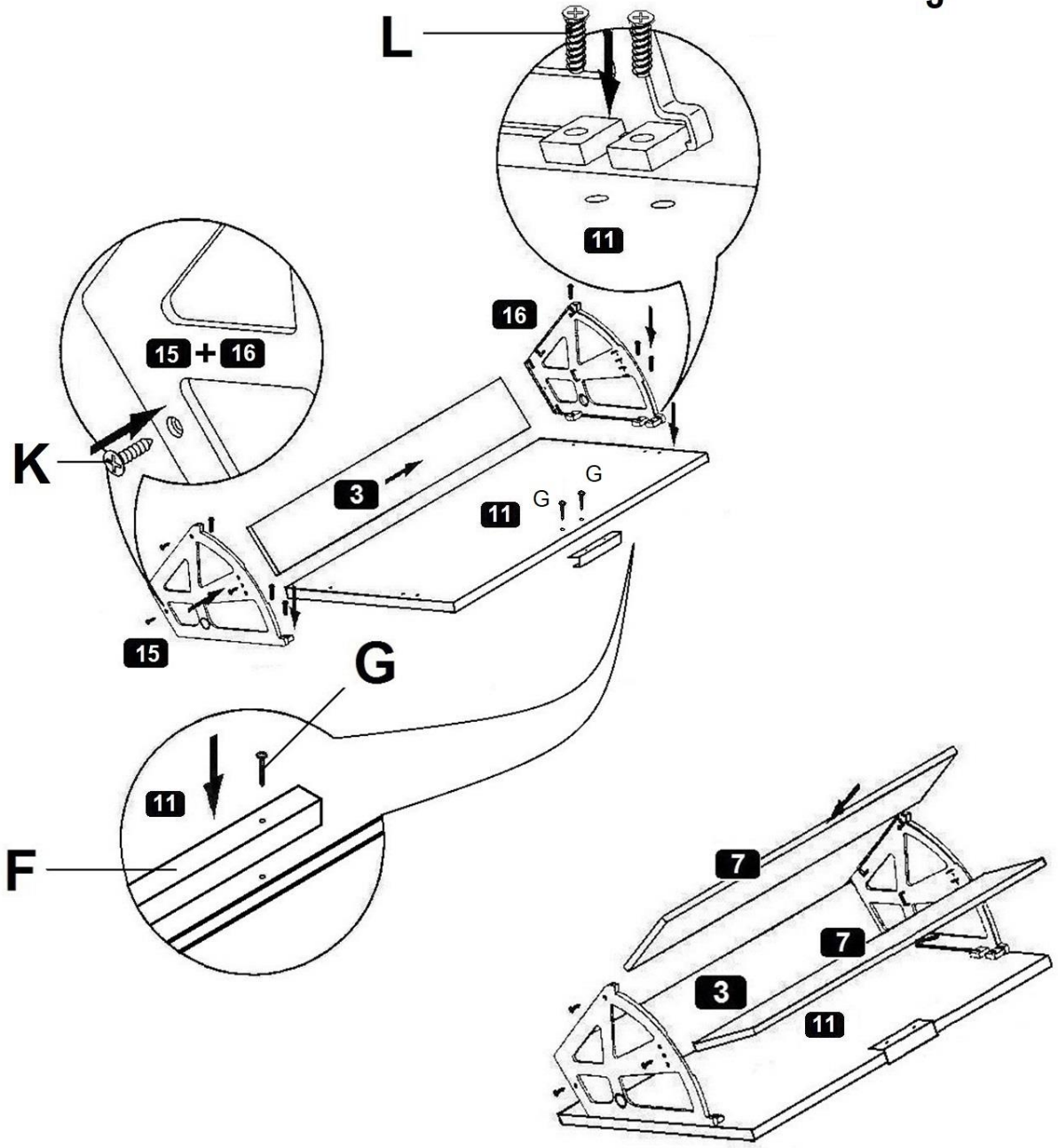
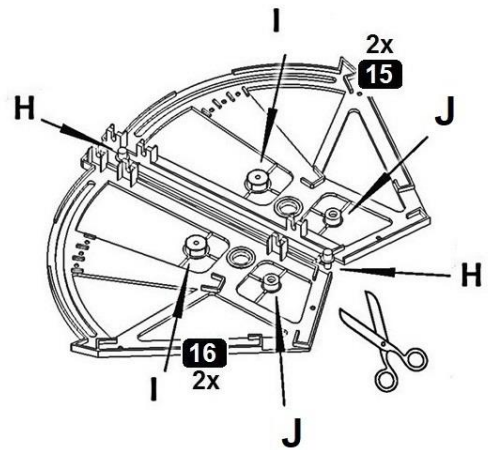


| Achtung • Attention • Attenzione<br>Opgelet • Uwaga • Pozor • Figyelem<br>Atenție • Dikkat • Внимание |   |
|---|---|
| (D)   | Wandbefestigung dient als Kippschutz – unbedingt anbringen! Bei einigen Wandtypen kann ein Spezialdübel erforderlich sein!  |
| (GB)  | The wall fastening serves to prevent tipping – be absolutely sure to mount it! For certain wall types, a special wall plug may be necessary!                                    |
| (FR)  | La fixation murale sert de protection contre le basculement – à installer impérativement ! Pour certains types de murs il faut des chevilles spéciales !                        |
| (IT)  | Il fissaggio alla parete serve da protezione anti-ribaltamento – attaccarla assolutamente! Per alcune strutture di parete può essere necessario un tassello speciale!           |
| (NL)  | Bevestiging aan de muur dient als kantelbescherming – zeker en vast bevestigen! Bij enkele muurtypes is een speciale plug misschien vereist!                                    |
| (PL)  | Mocowanie do ściany jest jednocześnie zabezpieczeniem przed przewróceniem – koniecznie zamontować! Do niektórych rodzajów ścian koniecznie zastosować specjalne kołki mocujące. |
| (CZ)  | Montáž na stěnu slouží jako ochrana proti převrhnutí – bezpodmienečně umístěte! U některých typů stěn může být zapotřebí speciální hmoždinka!                                   |
| (SK)  | Upevnenie na stenu slúži ako ochrana proti prevráteniu – bezpodmienečne použite! Pre niektoré druhy stien môže byť potrebná špeciálna hmoždinka!                                |
| (HU)  | A termék a falhoz ké rögzítési, különben az felborulhat! Egyes fallípusoknál speciális tiplőt kell használni!   |
| (RO)  | Sistemul de fixare la perete servește ca protecție la răsturnare – de montat obligatoriu! Pentru unele tipuri de pereți este posibil să fie necesar un diblu special!           |
| (TR)  | Duvardaki sabitleme, devrilmeye karşı bir emniyet tedbiridir ve mutlaka monte edilmelidir! Bazı duvar tiplerinde bunun için özel bir dübel gerekli olabilir!                    |
| (RU)  | Обязательно установите крепление на стене во избежание опрокидывания! Для некоторых типов стен может потребоваться специальный дюбель!  |

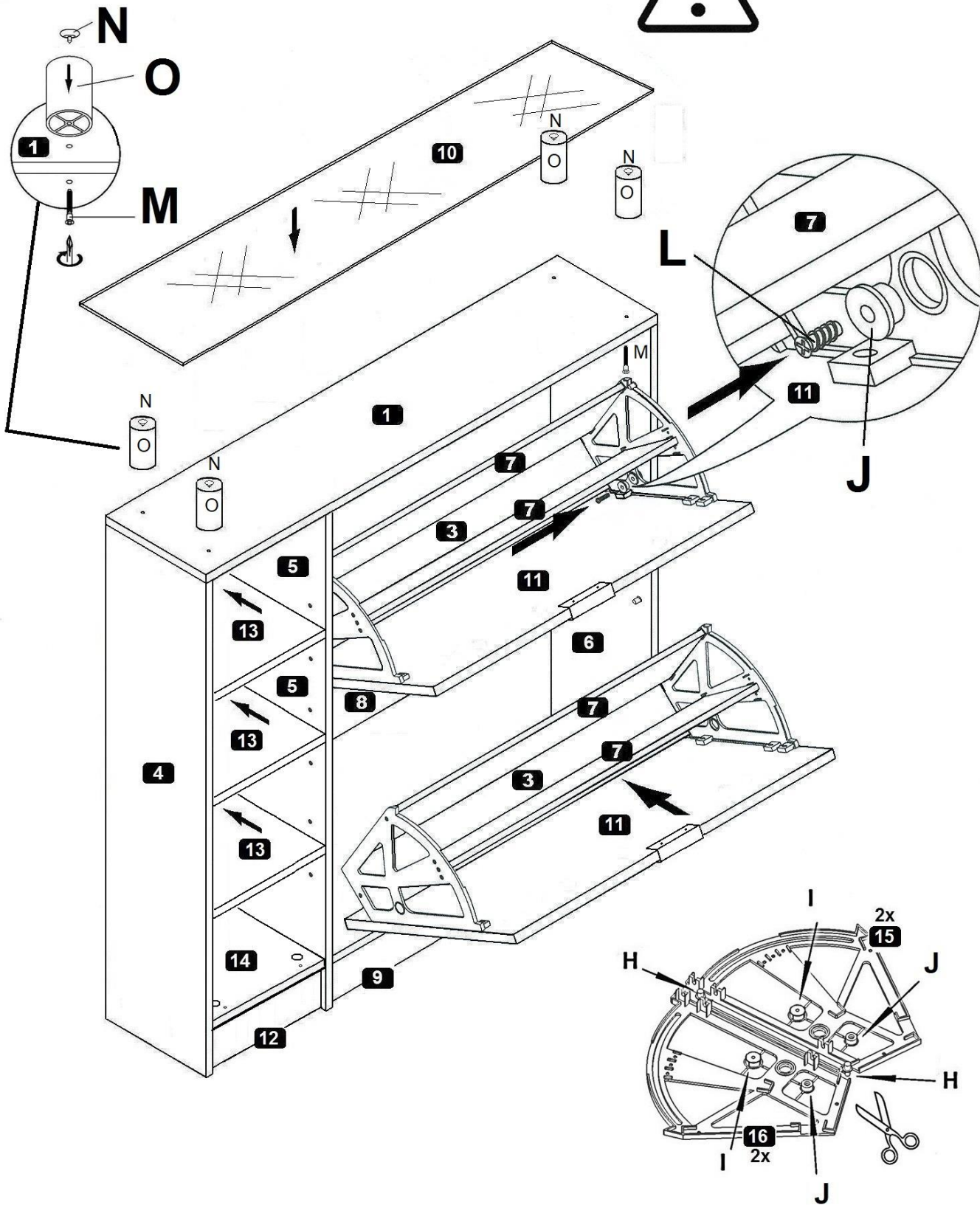
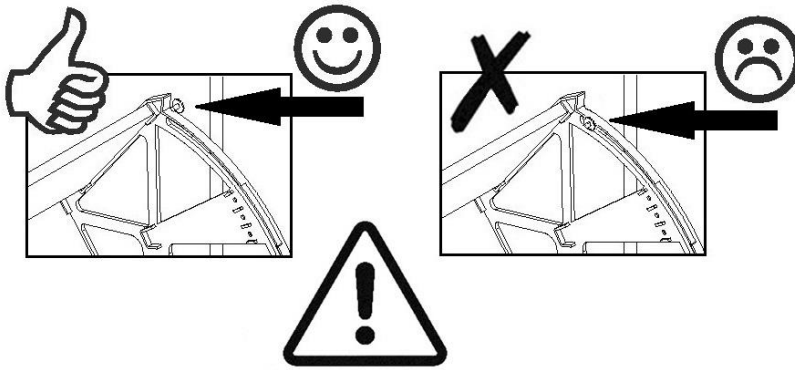
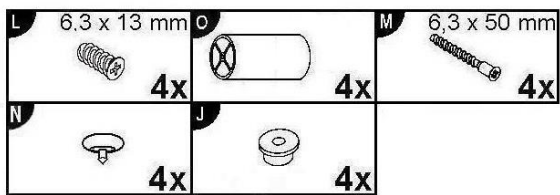


# 4

|   |   |   |   |
|---|---|---|---|
| <b>F</b>  | <b>G</b> 4,0 x 13 mm  | <b>L</b> 6,3 x 13 mm  | <b>K</b> 3,0 x 15 mm  |
|  |  |  |  |
| <b>2x</b>   | <b>4x</b>   | <b>12x</b>  | <b>12x</b>  |

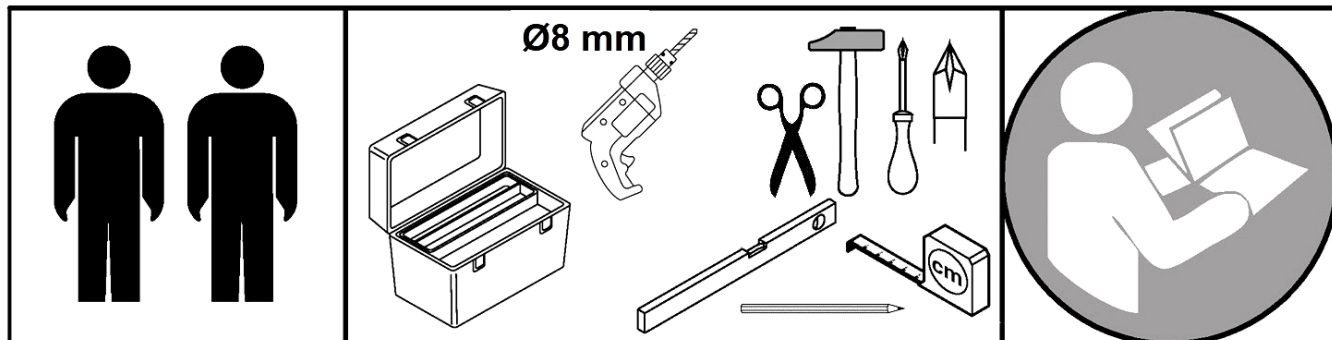


5





## Kombianleitung für rechteckige ganzflächige- /Rahmenspiegel



### D Montageanleitung

15 mm

Das beigefügte Wandbefestigungsmaterial (Dübel und Schrauben) eignet sich nur für festes Mauerwerk (z.B. Beton- oder Ziegelwände). Für andere Wandaufbauten sind eventuell Spezialdübel und andere Schrauben notwendig. Ziehen Sie gegebenenfalls eine Fachkraft zurate.

### GB Assembly instructions

The enclosed wall mounting materials (dowels and screws) are only suitable for solid masonry (e. g. concrete or brick walls). Special dowels and other screws may be necessary for other wall constructions. If necessary, please consult a qualified professional.

### NL Handleiding voor de montage

Het bijgeleverde bevestigingsmateriaal (pluggen en schroeven) is geschikt voor vaste muren (bijv. betonnen of bakstenen muren). Voor andere muurconstructies zijn eventueel speciale pluggen en andere schroeven noodzakelijk. Consulteer eventueel een vakman.

### TR Montaj talimatı

Teslimat kapsamındaki duvar tipi sabitleme materyali (dübel ve vidalar) sadece beton ve tuğla duvarları gibi sağlam duvar yapıları için uygundur. Başka duvar yapıları için özel dübeller veya başka vidalar gerekli olabilir. Gerekirse bir uzmandan yardım alınız.

### FR Notice de montage

Le matériel de fixation murale fourni (chevilles et vis) convient uniquement à des murs solides (p. ex. murs en béton ou en briques). Pour les autres constructions de murs, il faut éventuellement des chevilles spéciales et d'autres vis. Faites-vous conseiller par un spécialiste.

### PL Instrukcja montażu

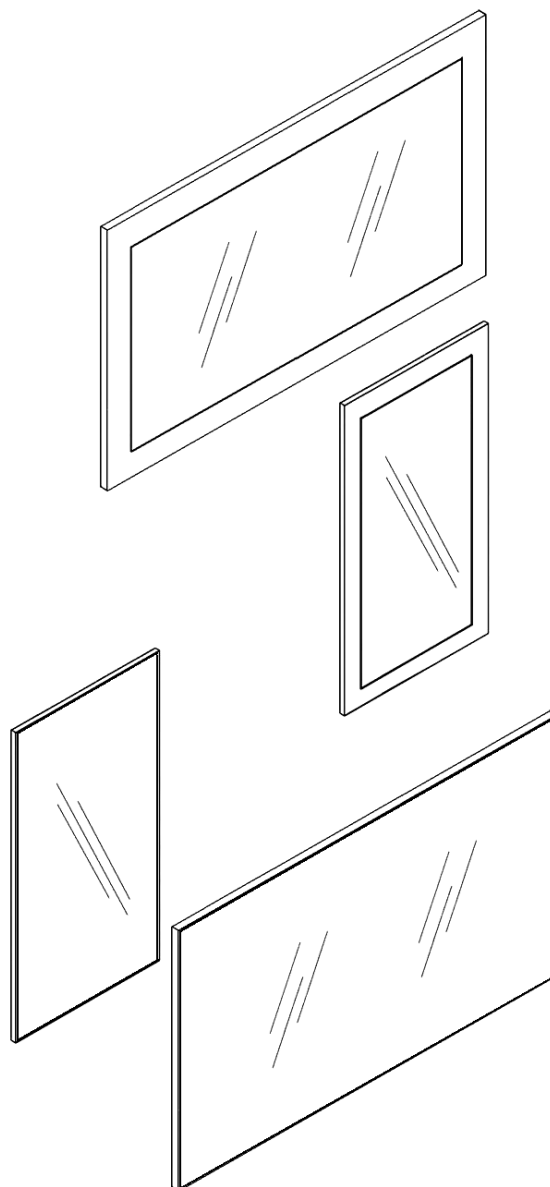
Załączony zestaw montażowy do zamocowania artykułu do ściany (kołki, wkręty, haki itp.), przeznaczony jest wyłącznie do montażu artykułu na ścianach wykonanych z cegły lub betonu. Przy montażu artykułu na ścianie wykonanej z innych materiałów, należy zastosować odpowiednie do niej zamocowania. W razie wątpliwości prosimy zasięgnąć porady fachowca.

### RU Инструкция по монтажу

Входящий в комплект поставки материал для крепления на стене (дюбели и болты) предназначен только для прочных каменных стен (например, бетонных или кирпичных). Для других типов стен используйте по мере необходимости специальные дюбели и другие болты. По мере необходимости обратитесь за помощью к специалистам.

### IT Istruzioni di montaggio

I materiali di fissaggio allegati (tasselli e viti) sono adatti solo ai muri compatti (ad es. di calcestruzzo o mattoni). Per altri tipi di pareti è probabile che occorrono tasselli speciali e altre tipologie di viti. Richiedere eventualmente il consiglio di un esperto.

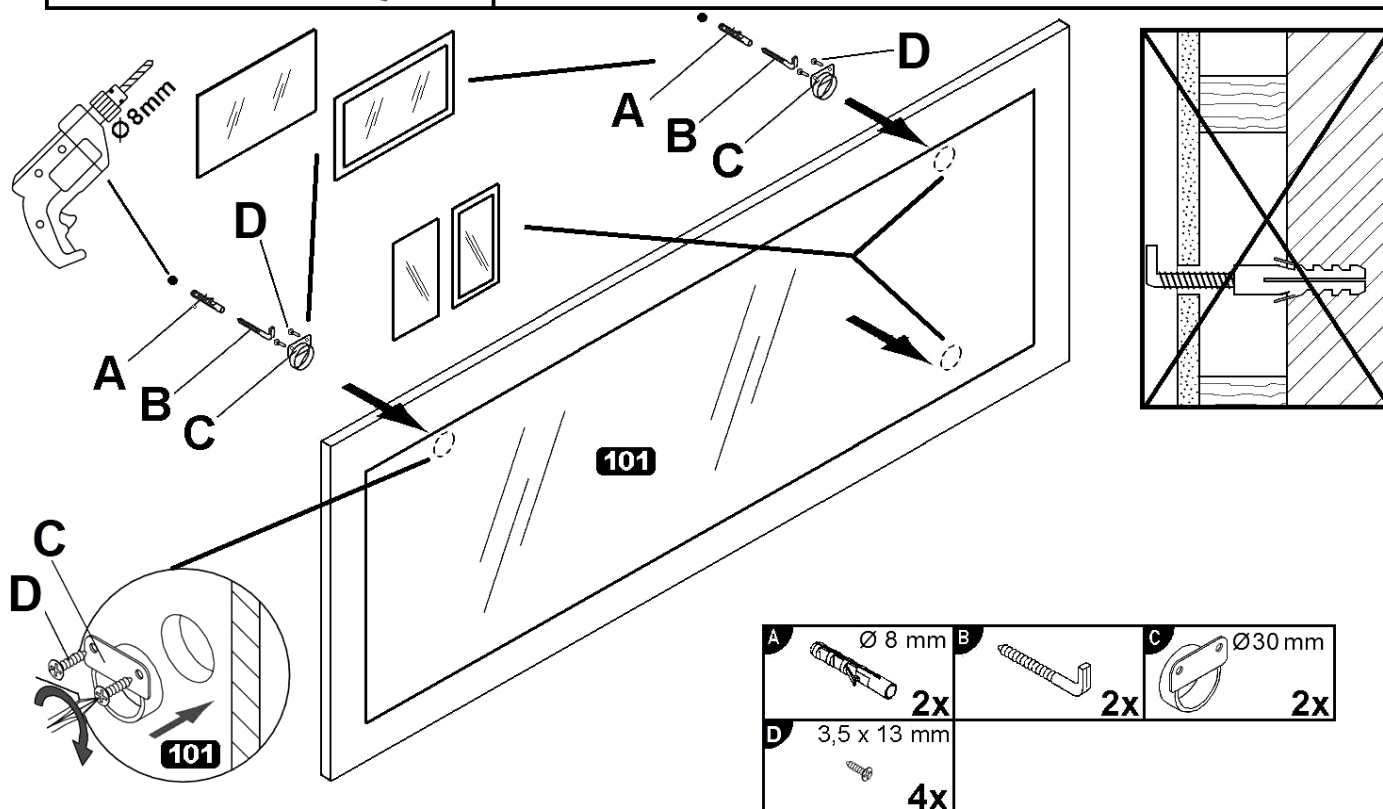
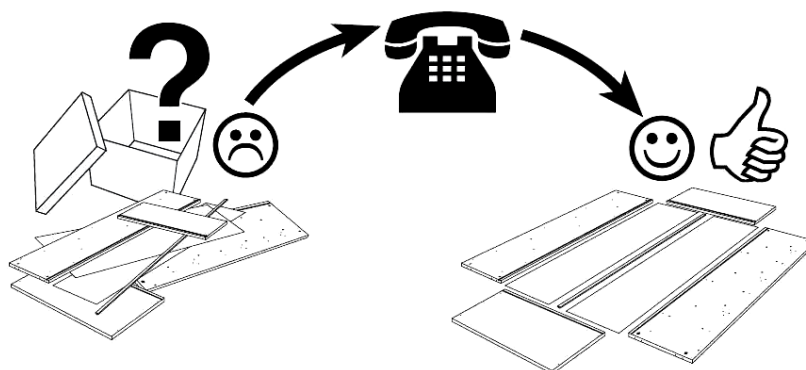
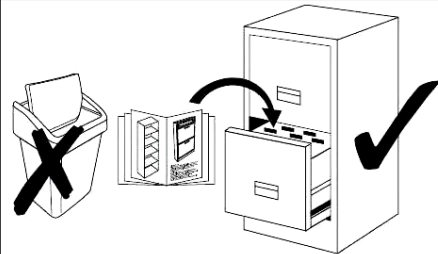


# Service • Assistenza • Dienstverlening • Serwis Servis • Szerviz • Сервисная служба

Name • Nom • Nome • Naam •  
Nazwa • Jméno • Název • Név •  
Denumire • Ísim • Название

Nr. • No. • N° • Номер • Č • Sz

Typ • Type • Tip • Típus • Tipo •  
Тип



**HU**

A mellékelt fali rögzítőkészlet (tiplire és csavarok) csak tömött falazatban (pl. betonfalban, téglafalban) használható. Más faltípusokhoz speciális tiplire és csavarra lesz szükség. Szükség esetén kérje ki egy szakember véleményét.

**CZ**

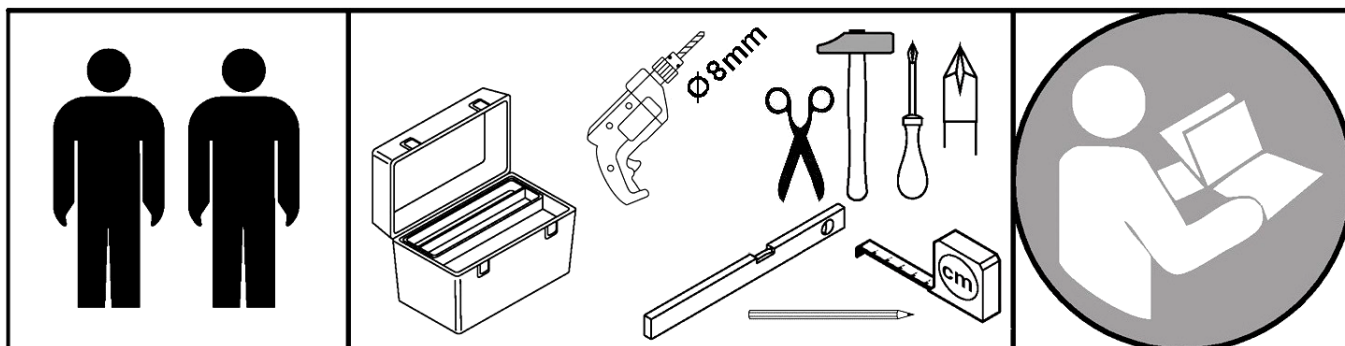
Příložený materiál pro montáž na stěnu (hmoždinky a šrouby) je vhodný jen pro pevné zdivo (např. betonové nebo cihlové stěny). Pro jiné skladby stěn budou případně nutné speciální hmoždinky a jiné šrouby. Poradte se případně s odborníkem.

**SK**

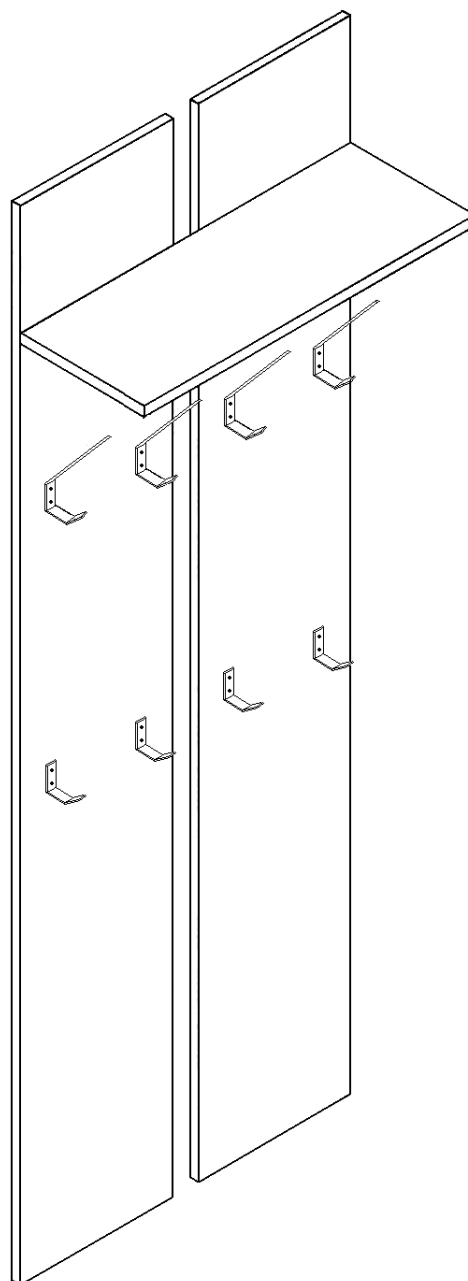
Priložený materiál pre upevnenie na stenu (hmoždinky a skrutky) je vhodný len pre pevné murivo (napr. betónové alebo tehlové steny). Pre iné steny sú potrebné príp. špeciálne hmoždinky a iné skrutky. V prípade potreby sa poraďte s odborníkom.

**RO**

Materialul furnizat pentru montajul de perete (dibluri și șuruburi) este adecvat numai pentru zidărie solidă (de exemplu pereți din beton sau din cărămidă). Pentru alte structuri de pereți, este posibil să fie necesare dibluri speciale, precum și alte șuruburi. Dacă este necesar, consultați un specialist.



- (D) Montageanleitung
- (FR) Notice de montage
- (NL) Handleiding voor de montage
- (CZ) Montážní návod
- (HU) Szerelési útmutató
- (TR) Montaj talimatı
- (GB) Assembly instructions
- (IT) Istruzioni di montaggio
- (PL) Instrukcja montażu
- (SK) Návod na montáž
- (RO) Instrucțiuni de montaj
- (RU) Инструкция по монтажу

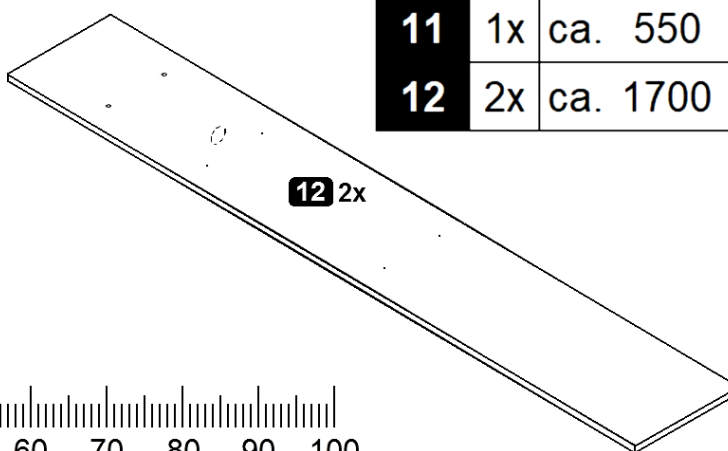
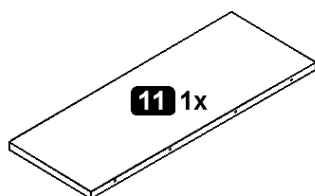
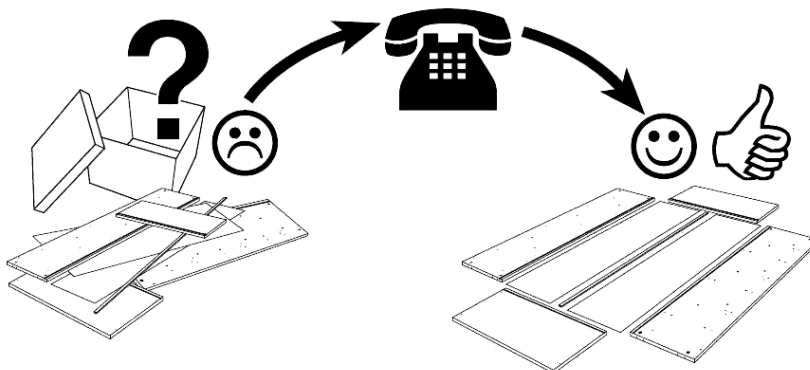
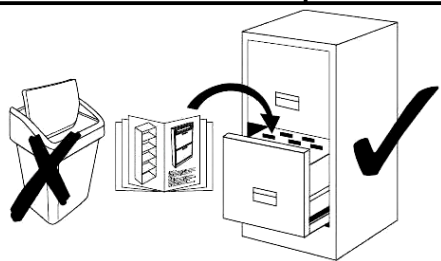


# Service • Assistenza • Dienstverlening • Serwis Servis • Szerviz • Сервисная служба

Name • Nom • Nome • Naam •  
Nazwa • Jméno • Názov • Név •  
Denumire • Ísim • Название

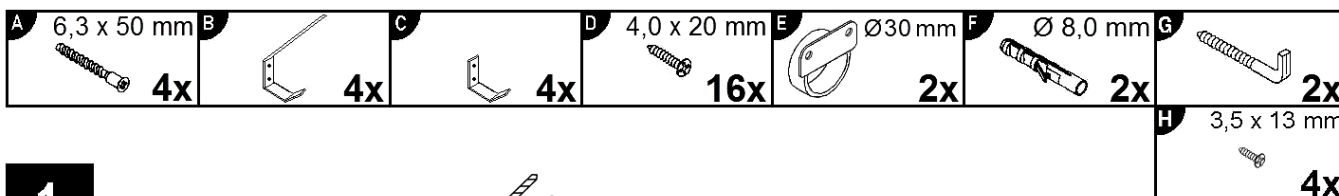
Nr. • No. • N° • Номер • Č • Sz

Typ • Type • Tip • Típus • Tipo •  
Тип

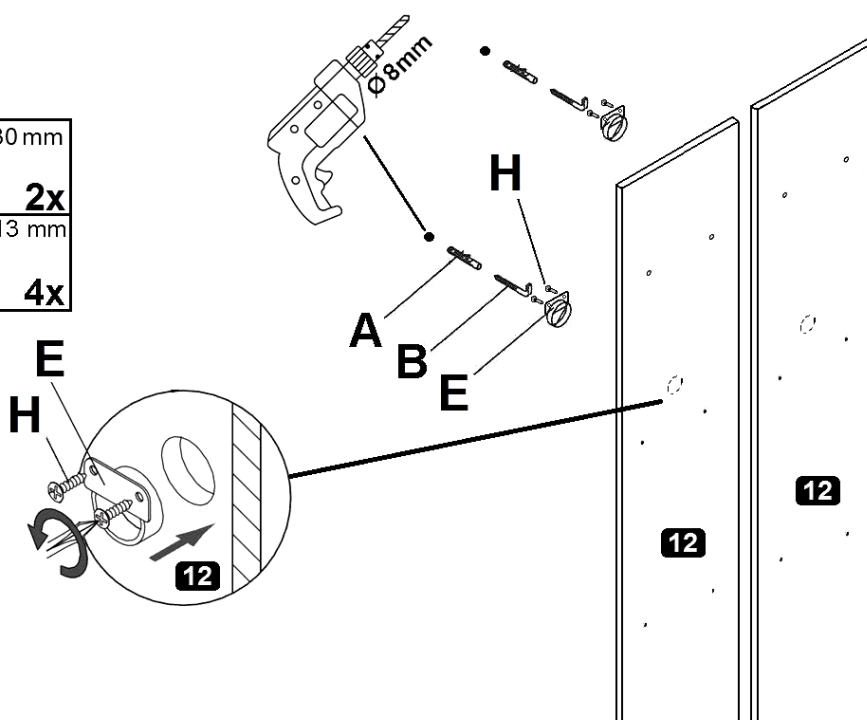
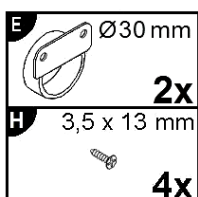


**11** 1x ca. 550 x 190 mm

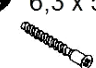
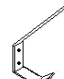

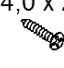
**12** 2x ca. 1700 x 250 mm

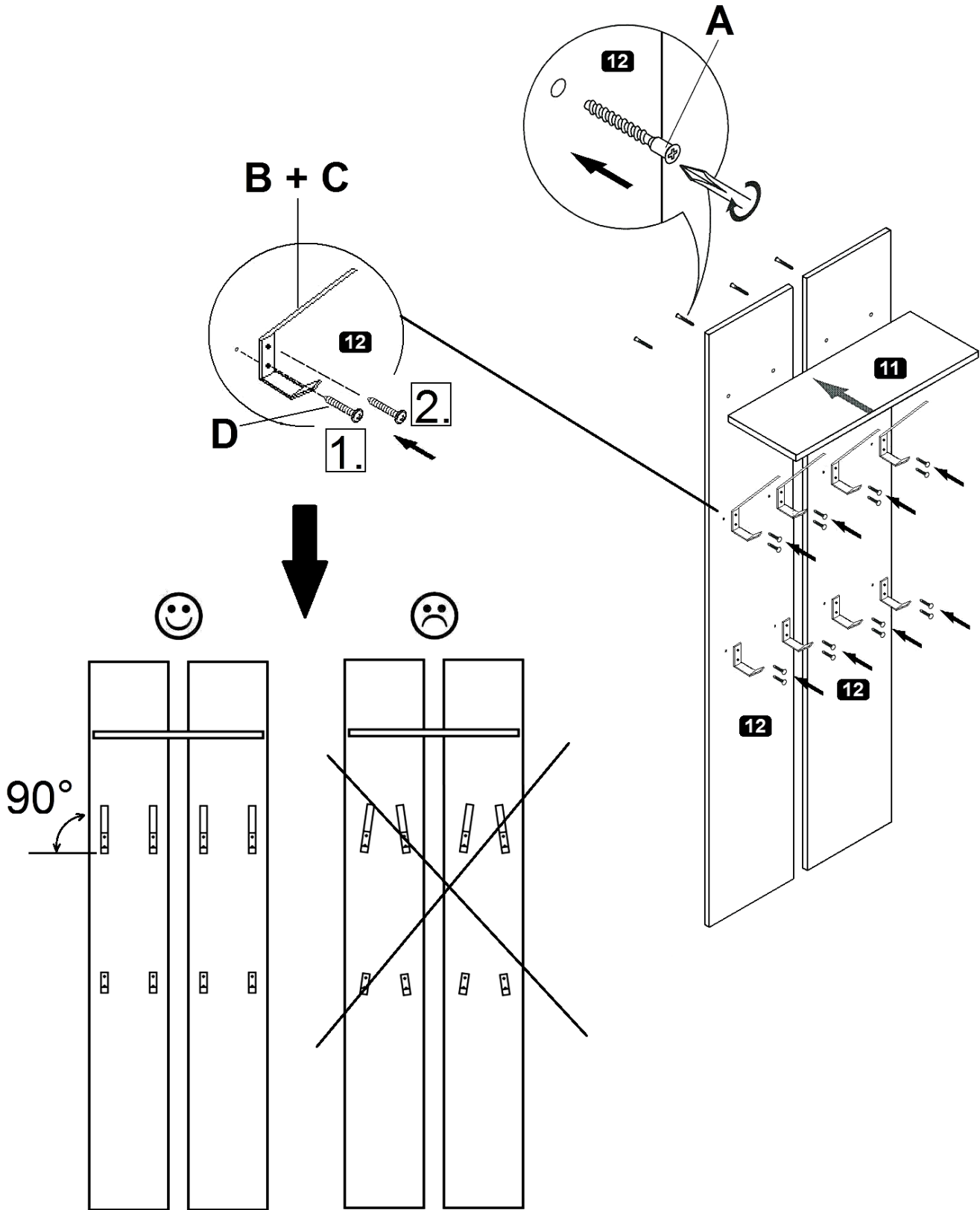


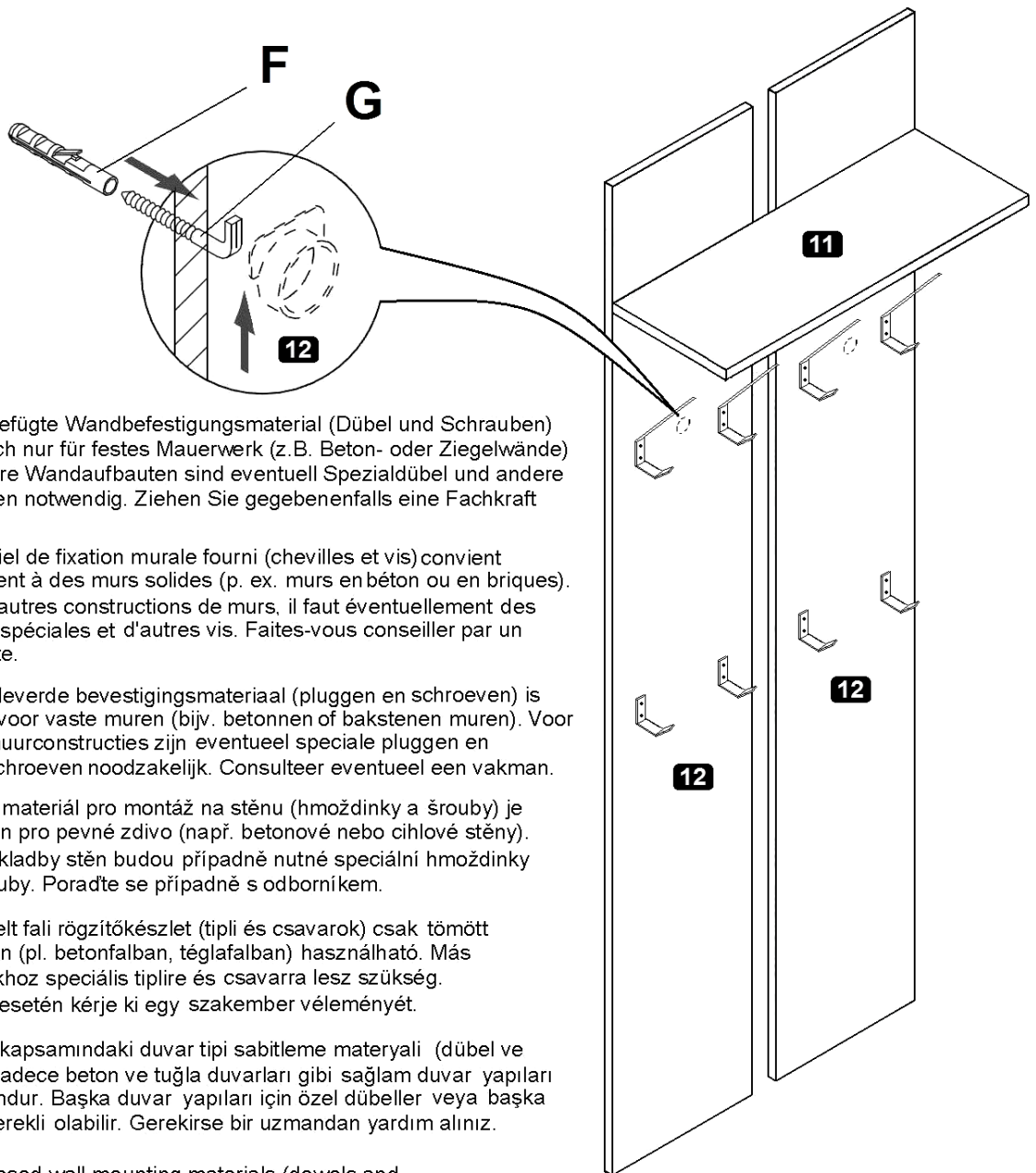
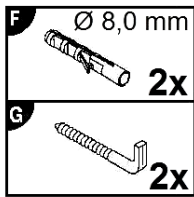
**1**



# 2

|  |  |  |   |
|--|--|--|---|
| <b>A</b> 6,3 x 50 mm<br> 4x | <b>B</b><br> 4x | <b>C</b><br> 4x | <b>D</b> 4,0 x 20 mm<br> 16x |
|--|--|--|---|



**3****D**

Das beigefügte Wandbefestigungsmaterial (Dübel und Schrauben) eignet sich nur für festes Mauerwerk (z.B. Beton- oder Ziegelwände). Für andere Wandaufbauten sind eventuell Spezialdübel und andere Schrauben notwendig. Ziehen Sie gegebenenfalls eine Fachkraft zurate.

**FR**

Le matériel de fixation murale fourni (chevilles et vis) convient uniquement à des murs solides (p. ex. murs en béton ou en briques). Pour les autres constructions de murs, il faut éventuellement des chevilles spéciales et d'autres vis. Faites-vous conseiller par un spécialiste.

**NL**

Het bijgeleverde bevestigingsmateriaal (pluggen en schroeven) is geschikt voor vaste muren (bijv. betonnen of bakstenen muren). Voor andere muurconstructies zijn eventueel speciale pluggen en andere schroeven noodzakelijk. Consulteer eventueel een vakman.

**CZ**

Příložený materiál pro montáž na stěnu (hmoždinky a šrouby) je vhodný jen pro pevné zdivo (např. betonové nebo cihlové stěny). Pro jiné skladby stěn budou případně nutné speciální hmoždinky a jiné šrouby. Poradte se případně s odborníkem.

**HU**

A mellékelt fali rögzítőkészlet (tiplire és csavarok) csak tömött falazatban (pl. betonfalban, téglafalban) használható. Más faltípusokhoz speciális tiplire és csavarra lesz szükség. Szükség esetén kérje ki egy szakember véleményét.

**TR**

Teslimat kapsamındaki duvar tipi sabitleme materyali (dübel ve vidalar) sadece beton ve tuğla duvarları gibi sağlam duvar yapıları için uygundur. Başka duvar yapıları için özel dübeller veya başka vidalar gerekli olabilir. Gerekirse bir uzmandan yardım alınız.

**GB**

The enclosed wall mounting materials (dowels and screws) are only suitable for solid masonry (e. g. concrete or brick walls). Special dowels and other screws may be necessary for other wall constructions. If necessary, please consult a qualified professional.

**IT**

I materiali di fissaggio allegati (tasselli e viti) sono adatti solo ai muri compatti (ad es. di calcestruzzo o mattoni). Per altri tipi di pareti è probabile che occorrono tasselli speciali e altre tipologie di viti. Richiedere eventualmente il consiglio di un esperto.

**PL**

Załączony zestaw montażowy do zamocowania artykułu do ściany (kołki, wkręty, haki itp.), przeznaczony jest wyłącznie do montażu artykułu na ścianach wykonanych z cegły lub betonu. Przy montażu artykułu na ścianie wykonanej z innych materiałów, należy zastosować odpowiednie do niej zamocowania. W razie wątpliwości prosimy zasięgnąć porady fachowca.

**SK**

Priložený materiál pre upevnenie na stenu (hmoždinky a skrutky) je vhodný len pre pevné murivo (napr. betonové alebo tehlové steny). Pre iné steny sú potrebné príp. špeciálne hmoždinky a iné skrutky. V prípade potreby sa poraďte s odborníkom.

**RO**

Materialul furnizat pentru montajul de perete (dibluri și șuruburi) este adecvat numai pentru zidărie solidă (de exemplu pereti din beton sau din cărămidă). Pentru alte structuri de pereti, este posibil să fie necesare dibluri speciale, precum și alte șuruburi. Dacă este necesar, consultați un specialist.

**RU**

Входящий в комплект поставки материал для крепления на стене (дюбели и болты) предназначен только для прочных каменных стен (например, бетонных или кирпичных). Для других типов стен используйте по мере необходимости специальные дюбели и другие болты. По мере необходимости обратитесь за помощью к специалистам.