

INFORMAČNÍ LIST

PRODUKTDATENBLATT

PODATKOVNA KARTICA IZ-DELKA

SK

DE

SL

Názov dodávateľa	Model
Identifikátor modelu (Model)	Typ
	Index
Katégorie modelu chladiaceho spotrebiča ¹	
Trieda energetickej účinnosti ²	
Ročná spotreba elektrickej energie [kWh/rok] ³	
Užitočný objem netto [l]	
Najnižšia teplota skladovania [°C]	
Beznámrazový systém	
Klimatická trieda ⁶	
Úroveň vydávaného hluku prenášaného vzduchom [dB(A) re 1 pW]	
Model je určený k vstaveniu	BI - vstavaná BU - podstavná FS - voľne stojace zariadenie
Napätie [V / Hz]	
Výš. x šír. x hĺb. výrobku [mm]	
Hmotnosť spotrebiča[kg]	
Objem	

Name des Lieferanten	Model
Modell- kennung (Modell)	Typ
	Index
Kategorie des Haushaltskühlgerä- temodells ¹	
Energieeffizienzklasse ²	
Jährlicher Energieverbrauch [kWh/ Jahr] ³	
Nutzinhalt Netto [l]	
Die niedrigste Lagertemperatur [°C]	
Frostfrei-System	
Klimaklasse ⁶	
Luftschallemissionen [dB(A) re 1 pW]	
Einbaugerät	BI - Einbau BU - Unterbau FS - Stand
Spannung [V / Hz]	
Höhe x Breite x Tiefe des Produktes [mm]	
Gewicht des Gerätes [kg]	
Nutzinhalt	

Ime dobavitelja	Model
Identifikator modela (Model)	Tip
	Indeks
Razred gospodinjkega hladilnega aparata ¹	
Razred energijske učinkovitosti ²	
Letna poraba energije [kWh/leto] ³	
Uporabna neto prostornina [l]	
Najnižja temperatura shranjevanja [°C]	
Sistem brez ledu	
Klimatski razred ⁶	
Nivo oddajane hrupa [dB(A) re 1 pW]	
Model je name- njen vgraditvi	BI - Pohištvjena vgradnja BU - Vgradnja pod pult FS- Samostoječa naprava
Napetost [V / Hz]	
Viš. x šir. x glob. izdelka [mm]	
Masa naprave [kg]	
Nosilnost	

¹⁾ 1- Chladnička s jedným alebo viacerými oddeleniami na uchovávanie čerstvých potravín; 2- Chladnička kombinovaná s chladiacim spotrebičom s vyššou teplotou, chladiace spotrebiče s vyššou teplotou a spotrebiče na uchovávanie vína; 3- Chladnička kombinovaná s chladiacim spotrebičom na uchovávanie rýchlo sa kaziacich potravín a chladnička s bezhviezdičkovým oddelením; 4- Chladnička s jednohviezdičkovým oddelením; 5- Chladnička s dvojhviezdičkovým oddelením; 6- Chladnička s trojhviezdičkovým oddelením; 7- Chladnička s mrazničkou; 8- Mraznička skrinového typu; 9- Mraznička pultového typu.

²⁾ Hodnotenie A++/A+ (=nízka spotreba) do G (=vysoká spotreba).

³⁾ Spotreba energie »XYZ« kWh ročne na základe výsledkov testu vykonaného v normálnych podmienkach v 24-hodinovom cykle. Skutočná spotreba energie závisí od spôsobu používania spotrebiča a miesta, v ktorom sa spotrebič nachádza.

⁵⁾ bezpečný čas pri prerušení dodávky prúdu »X« h¹ definovaný ako „čas teplotného nárastu“.

⁶⁾ Klimatická trieda: W [klimatická trieda]. Tento spotrebič je určený na používanie pri izbovej teplote od »X« [najnižšia teplota] °C do »Y« [najvyššia teplota] °C. SN - od +10°C do +32°C; N - od +16°C do +32°C; ST - od +16°C do +38°C; T - od +16°C do +43°C.

Tento spotrebič je určený výlučne na uchovávanie vína.

¹⁾ 1- Kühlschrank mit einem oder mehreren Lagerfächern für frische Lebensmittel; 2- Kühlschrank mit Kellerzone, Kellerfach-Kühler- gerät und Weinschrank; 3- Ischrank mit Kallagerzone und Kühlschrank mit einem Null-Sterne-Fach; 4- Kühlschrank mit einem Ein-Sterne-Fach; 5- Kühlschrank mit einem Zwei-Sterne-Fach; 6- Kühlschrank mit einem Drei-Sterne-Fach; 7- Kühl-Gefriergerät; 8- Gefrierschrank; 9- Gefriertruhe.

²⁾ Kennzeichnung A++/A+ (=niedriger Ver- brauch) bis G (=hoher Verbrauch).

³⁾ Energieverbrauch »XYZ« kWh/Jahr, auf der Grundlage von Ergebnissen der Normprü- fung über 24 Stunden. Der tatsächliche Verbrauch hängt von der Nutzung und vom Standort des Geräts ab.

⁵⁾ Lagerzeit bei Störung »X« »h«

⁶⁾ Klimaklasse: W [Klimaklasse]. Dieses Gerät ist für den Betrieb bei einer Umgebungstem- peratur zwischen X [niedrigste Temperatur] °C und Y [höchste Temperatur] °C. SN - von +10°C bis +32°C; N - von +16°C bis +32°C; ST - von +16°C bis +38°C; T - von +16°C bis +43°C.

Dieses Gerät ist ausschließlich zur Lagerung von Wein bestimmt.

¹⁾ 1- Hladilnik z vsaj enim prostorom za shranjevanje sveže hrane; 2- Hladilnik s predelom s kletno temperaturo, s predelom za vino in napravami za shranjevanje vína; 3- Hladilnik-ohlajevalnik in hladilnik s prostorom brez zvezdic; 4- Hladilnik s prostorom z eno zvezdico; 5- Hladilnik s prostorom z dvema zvezdicama; 6- Hladilnik s prostorom s tremi zvezdicami; 7- Hladilnik-zamrzoval- nik; 8- Zamrzovalna omara; 9- Zamrzovalna skrinja.

²⁾ Ocenja A++/A+ (=nízka poraba) do G (=visoka poraba).

³⁾ Poraba energije »XYZ« kWh letno na pod- lagi rezultatov testa izvedenega v običajnih pogojih v obdobju 24 pretečenih ur. Dejanska poraba energije je odvisna od načina upora- be in mesta postavitve izdelka.

⁵⁾ Varen čas shranjevanja »X« ur brez dotoka energije

⁶⁾ Klimatski razred: V [klimatski razred]. Izdelek namenjen uporabi v temperaturi ozračja od X [spodnja meja] °C do Y [zgornja meja] °C. SN - od +10°C do +32°C; N - od +16°C do +32°C; ST - od +16°C do +38°C; T - od +16°C do +43°C.

Naprava, namenjena zgolj shranjevanju vína

Amica S.A.

WK 341 110-1 S / WBB 4661 ADB

WCU2K60B45.2

1191338

2

A

145

125

5

-

ST

40

FS / BU

AC 220-240V / 50Hz

820 x 595 x 615

44

45



Weintemperierschrank mit Kompressortechnik

- X-Type Design
- Bauart: Unterbau, Stand
- schwarz
- Stangengriff aus Metall
- **Max. Anzahl Bordeauxflaschen (0,75 l): 45**
- Nutzinhalt total: 125 l

Steuerung und Funktionen

- Steuerung: elektronisch
- Temperaturzonen: 2
- Temperaturbereich Zone 1: 5-20 °C
- Temperaturbereich Zone 2: 5-20 °C
- Tür-Offen-Alarm, Alarm bei zu hoher Temperatur

Ausstattung

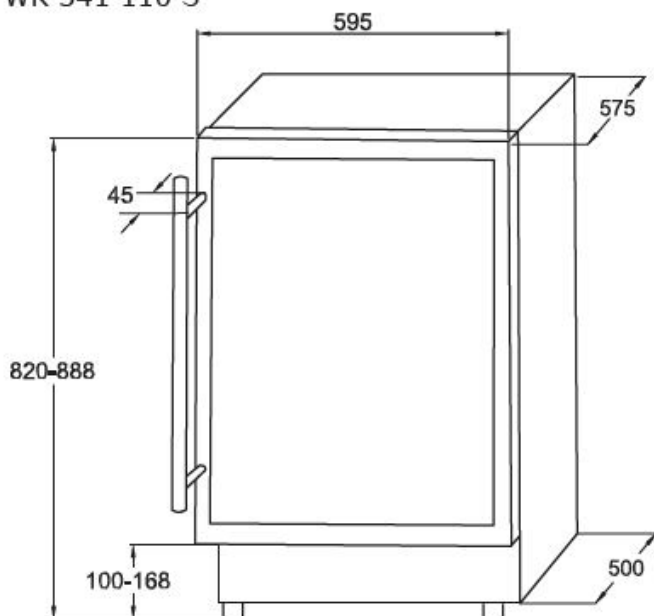
- Ventilator
- Beleuchtung: LED
- Anzahl Ablageflächen: 5 Stück
- Material Ablageflächen: Holzlagerböden Buche
- Dreifach verglaste Tür (Rauchglas) mit UV-Schutz
- Luftfeuchtigkeitssystem

Technische Daten*

- Energieeffizienzklasse: G
- Energieverbrauch: pro Jahr 159 kWh
- Luftschallemission: 40 dB(A)re1pW, Klasse: C
- Klimaklasse: ST, 16 - 38 °C
- Spannung/Frequenz: 220-240 V / 50 Hz
- Gerätemaß inkl. Griff (HxBxT): 820 x 595 x 620 mm
- Türanschlag rechts, wechselbar: Ja
- Gewicht netto/brutto: 44,5 kg / 48,5 kg
- Transportmaß (HxBxT): 880 x 630 x 660 mm

EAN 5906006913380

WCU2K60B45.1 / WBB 4660 DZB /
WK 341 110 S



Technische Daten

Modell / Art.-Nr.	WK 341 110-1 S
Farbe	schwarz
Griff - Material	Metall
Kategorie	Weinkühlschränke

Leistung

Energieeffizienzklasse 1)	G
Energieverbrauch kWh/Jahr2)	159
Energieverbrauch kWh/24 Std.	0,49
Max. Anzahl Bordeauxflächen (0,75 l):	45
Nutzhalt gesamt (Liter)	125
Luftschallemission	40
Luftschallemissionsklasse	C
Klimaklasse	ST
Klimaklasse Min - Max (°C)	16 - 38

Ausstattung

Temperaturregelung / Position	elektronisch / innen
Temperaturzonen	2
Temperaturbereich in °C	5-20
Lüfter	•
Innenbeleuchtung / Position	LED / oben
UV-Filter	•
Anzahl Ablageflächen	5
Material Ablageflächen	Holzlagerböden Buche
Luftbefeuchter	•
Temperaturalarm	•
Tür-Offen-Alarm	•
Türanschlag / wechselbar	rechts / •
höhenverstellbare FüÙe vorne / hinten	• / •

Technische Daten

GerätemaÙe H x B x T (mm)	820 x 595 x 620
Spannung (V) / Frequenz (Hz)	220-240 / 50
Kabellänge mit Schukostecker (cm)	180
Gewicht netto / brutto (kg)	44,5 / 48,5
TransportmaÙe HxBxT (mm)	880 x 630 x 660
EAN	5906006913380

1) nach Verordnung (EU) 2019/2016

2) auf der Grundlage von Ergebnissen der Normprüfung über 24 Stunden. Der tatsächliche Verbrauch hängt von der Nutzung und vom Standort des Gerätes ab.

