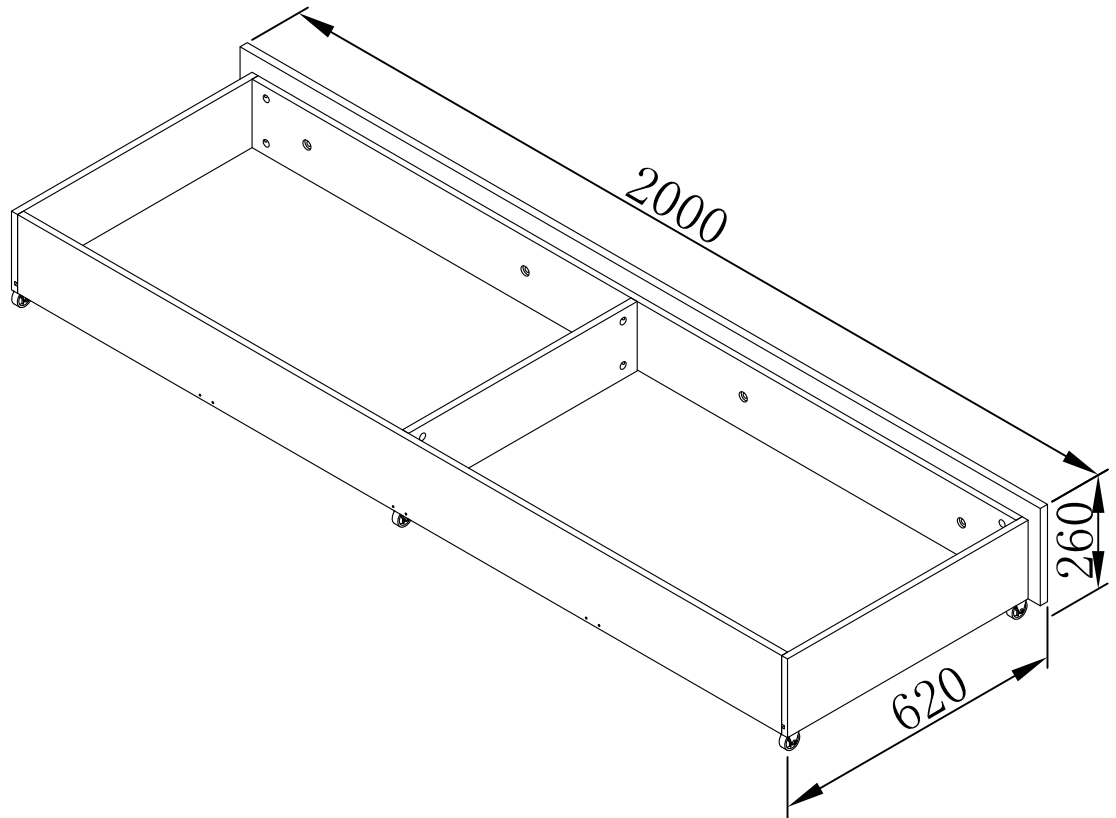


Maja Drawer 2064226/2064227



(D) Montageanleitung

(FR) Notice de montage

(NL) Handleiding voor de montage

(CZ) Montážní navod

(HU) Szerelési útmutató

(TR) Montaj talimatı

(GB) Assembly instructions

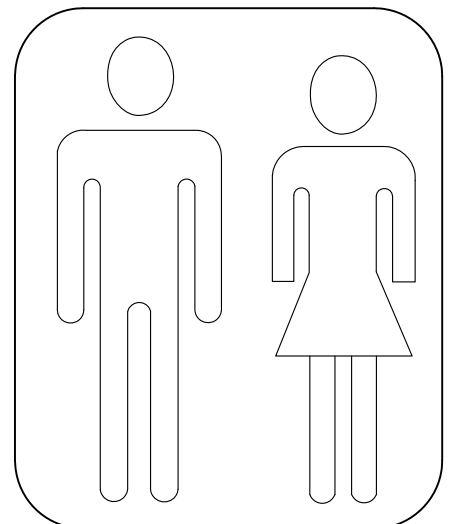
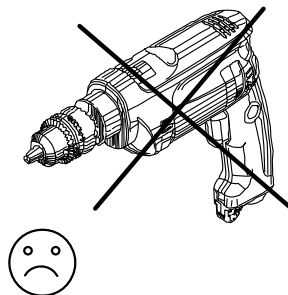
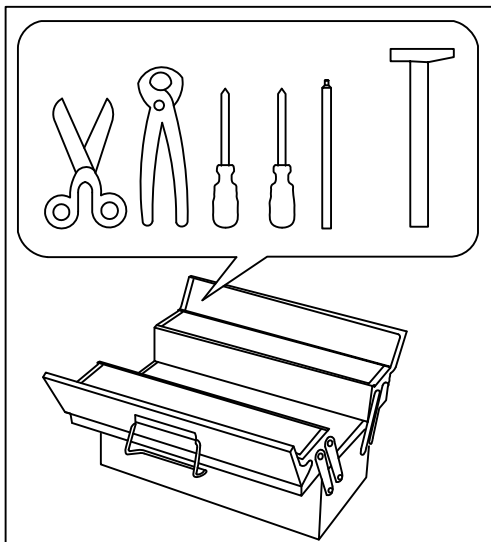
(IT) Istruzioni di montaggio

(PL) Instrukcja montażu

(SK) Návod na montáž

(RO) Instrucțiuni de montaj

(RU) ИНСТРУКЦИЯ ПО МОНТАЖУ



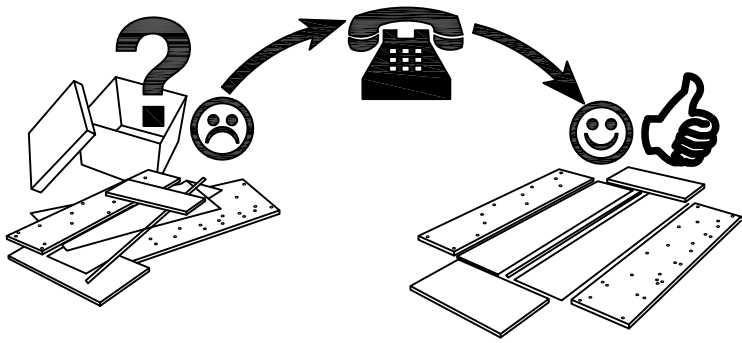
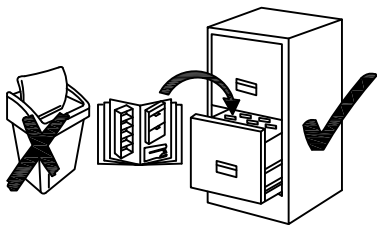
0
10
20
30
40
50
60
70
80
90
100
110
120
130
140
150
160
170
180
190
200

Service Dienstverlening Serwis Servis Сервисная служба

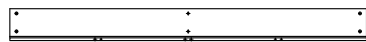
Name ◦ Naam ◦ Nazwa ◦ Іsím ◦ Назва/Име

Nr ◦ No ◦ HoMoep

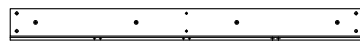
Typ ◦ Type ◦ Тип ◦ ТИП



AX1



BX1



CX1



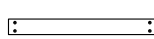
DX2



EX1



FX1



GX3



HX6



IX4

M8X38

J X4

M8X25

K X4

L X8

M5X50

M X12

M5X20

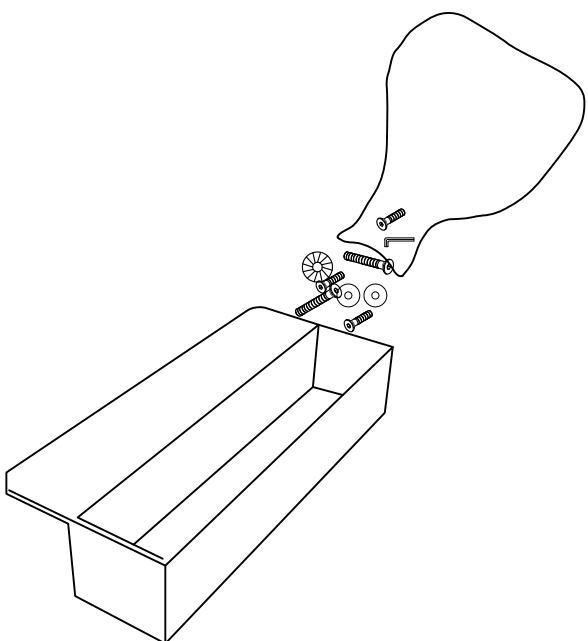
N X24

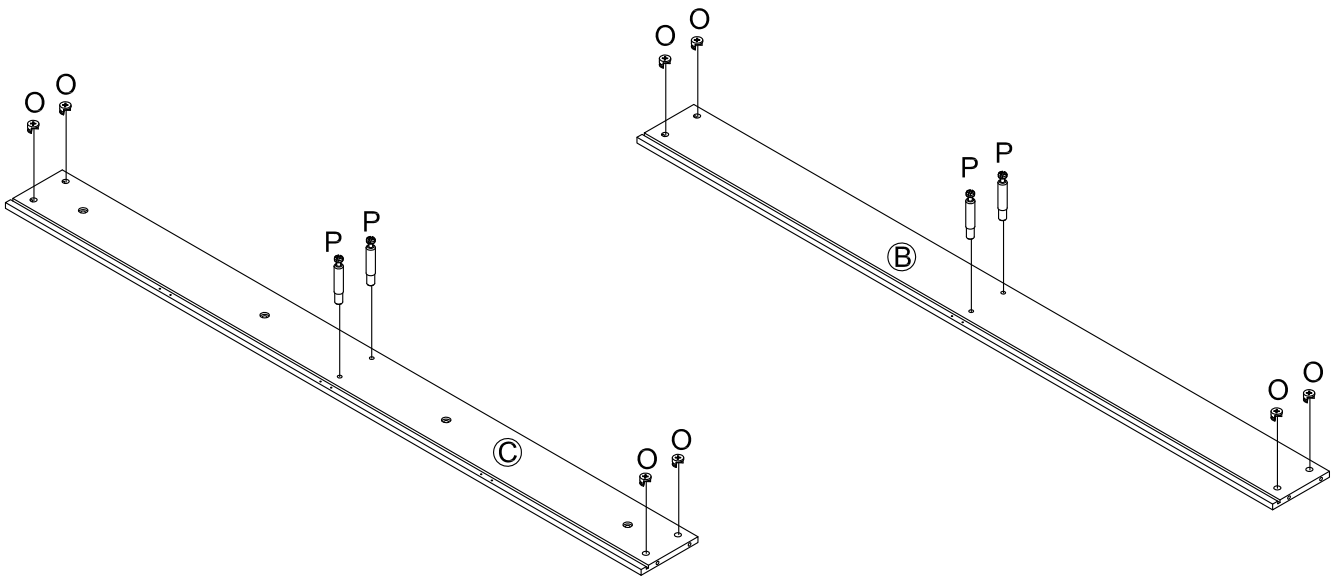
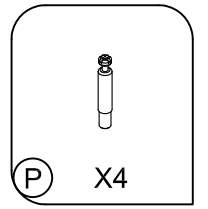
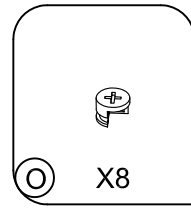
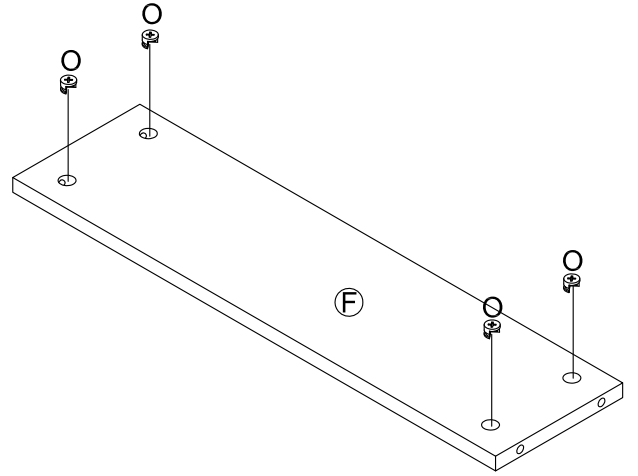
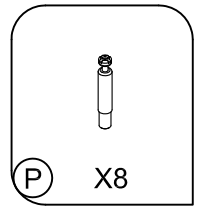
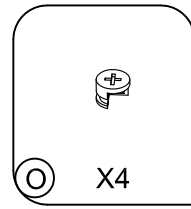
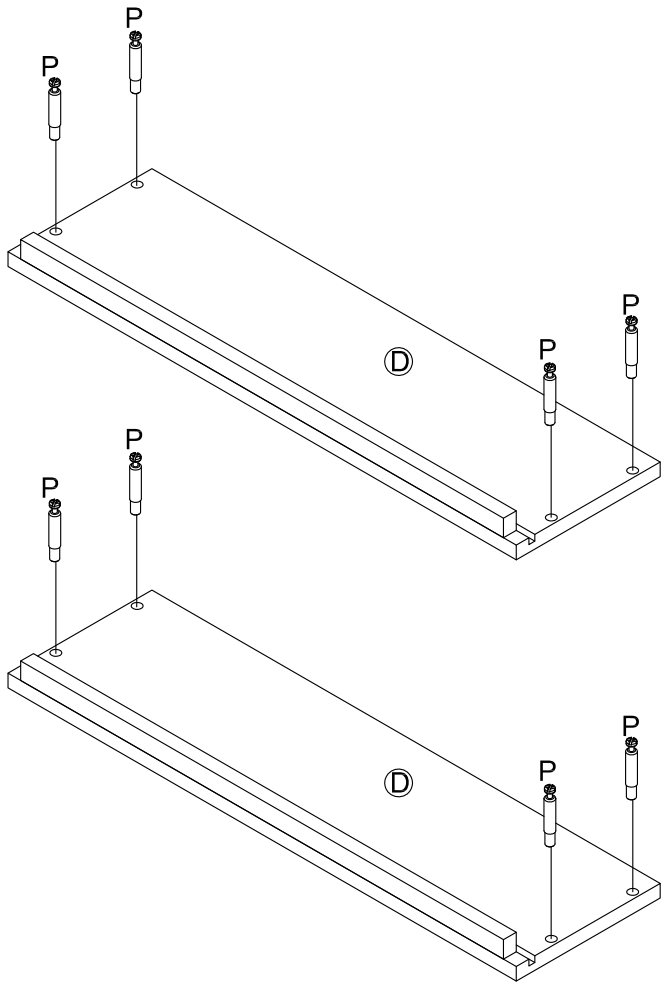
O X12

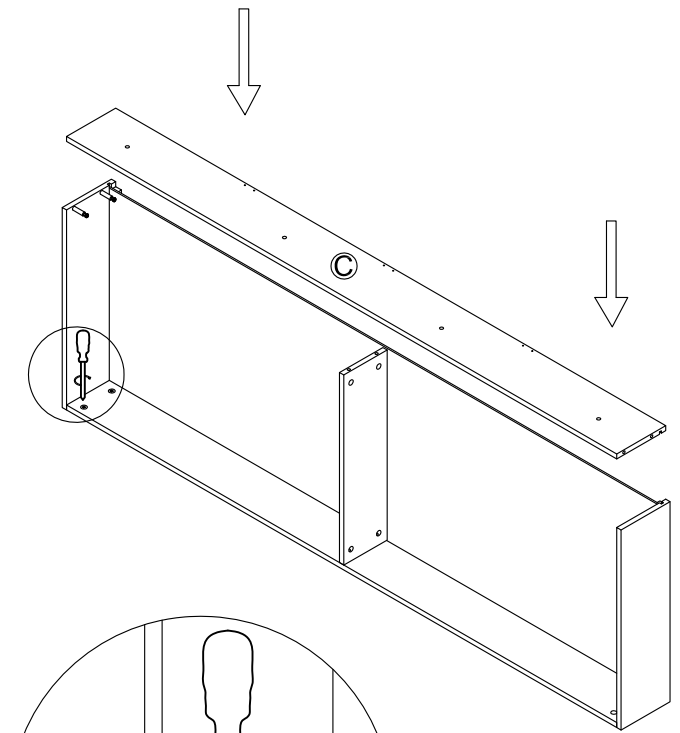
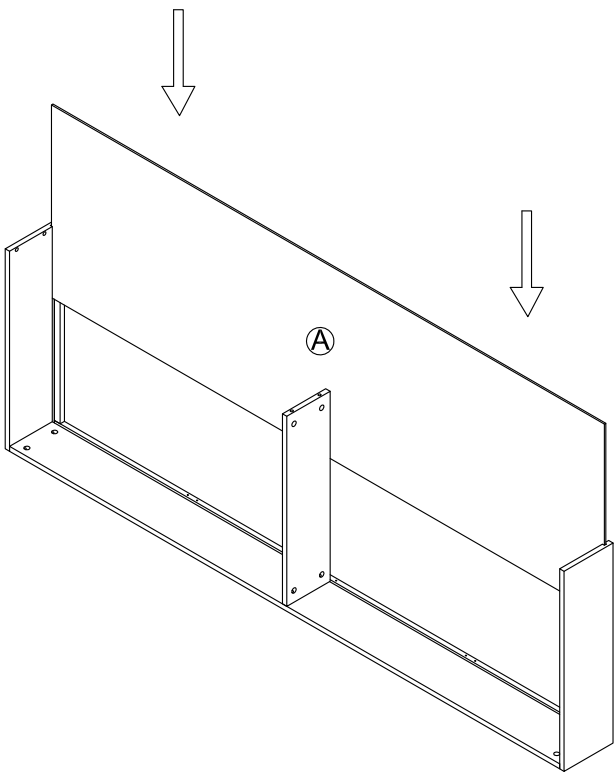
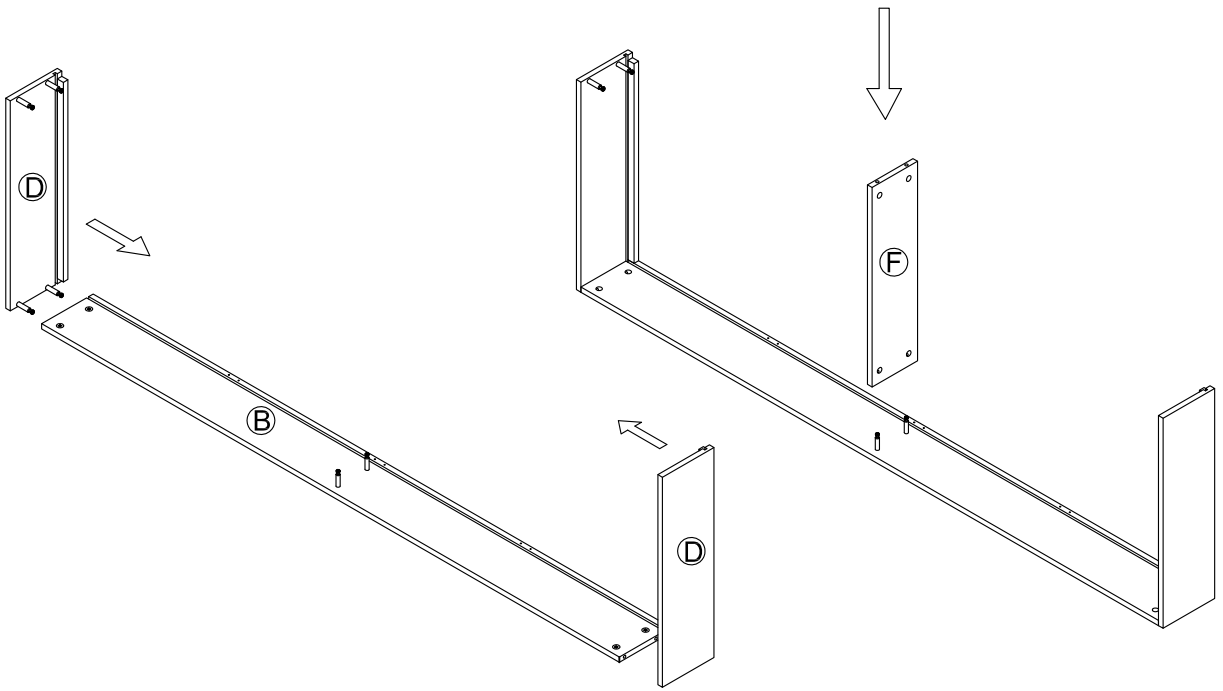
P X12

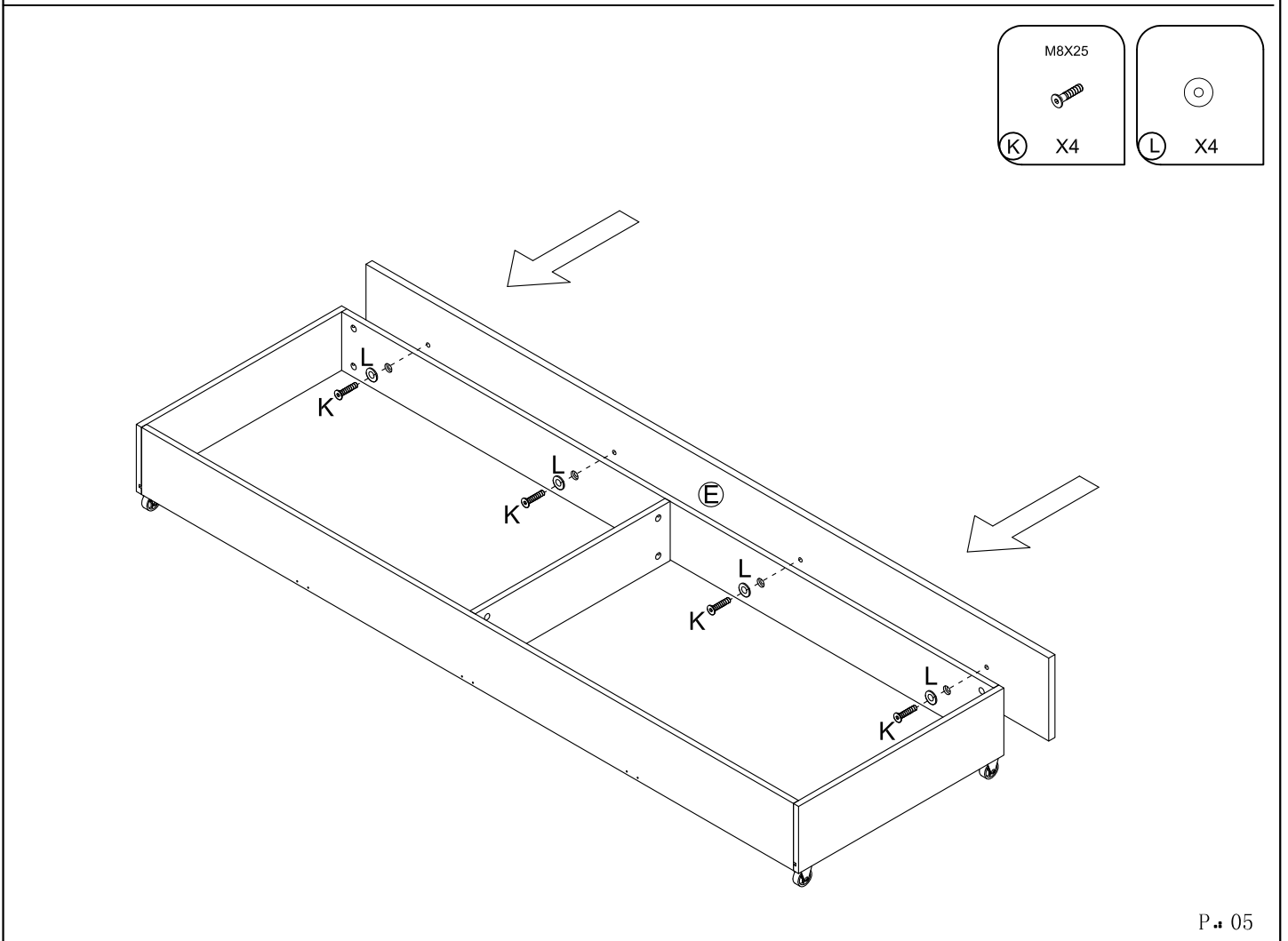
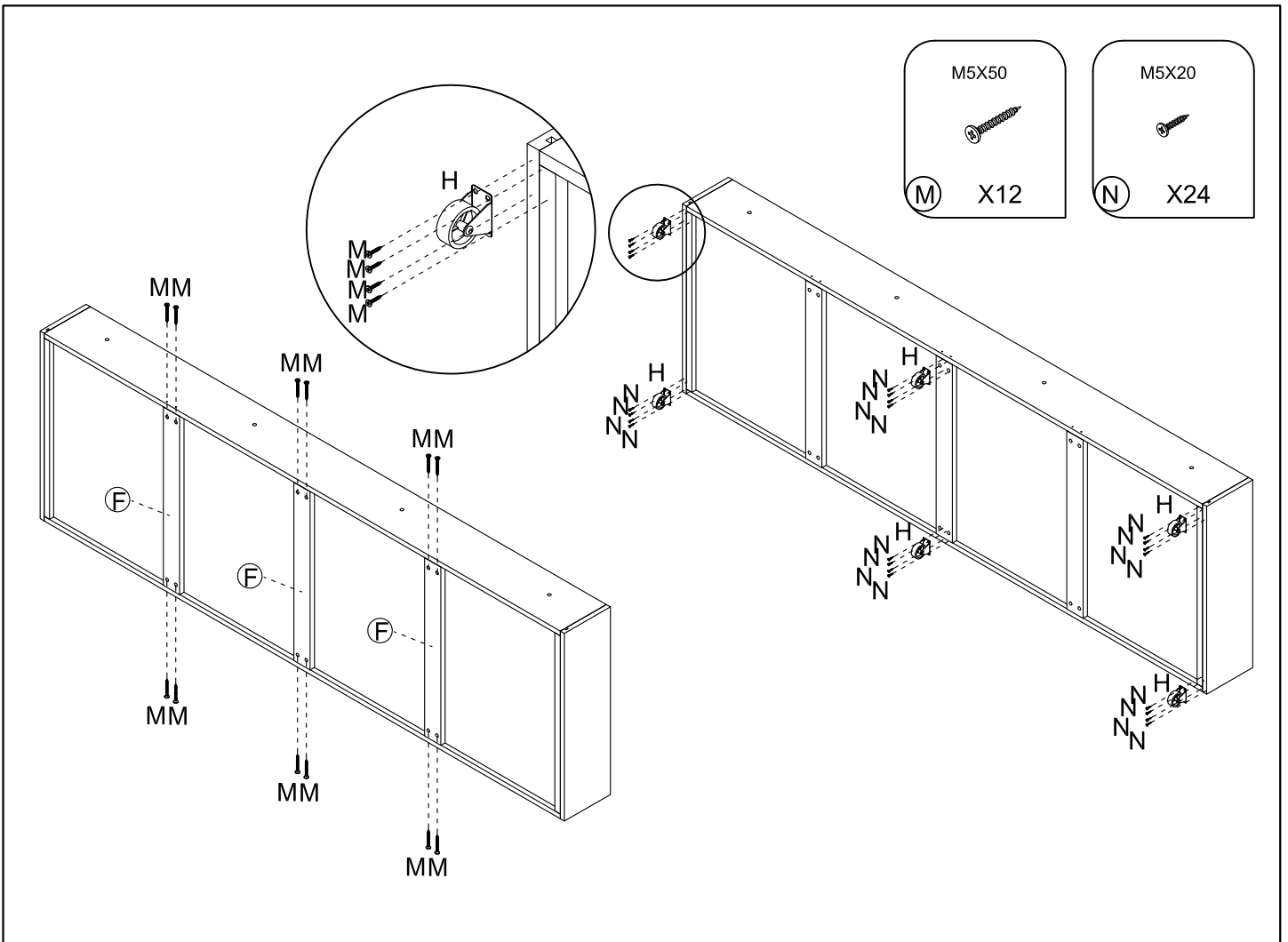
M8

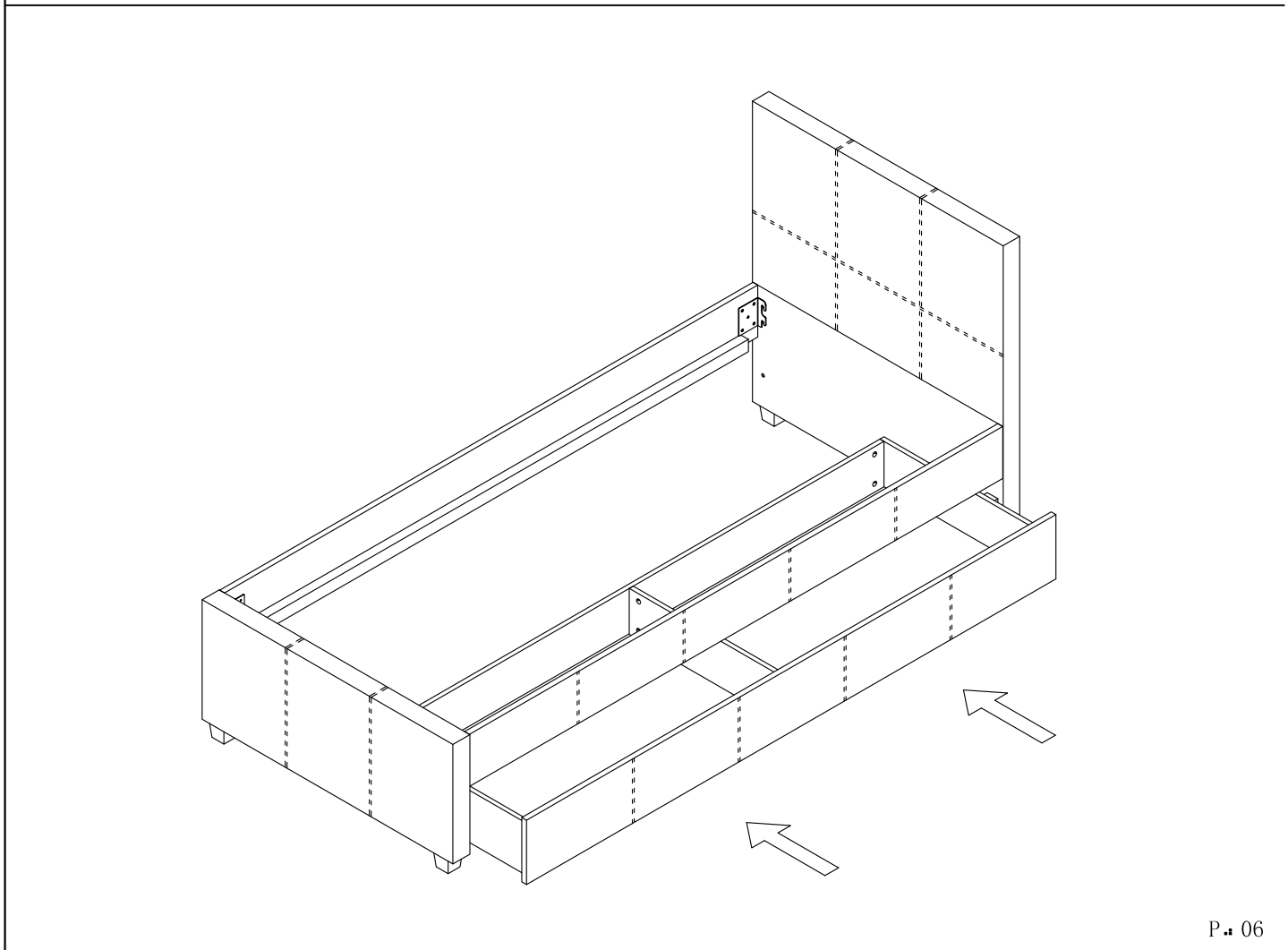
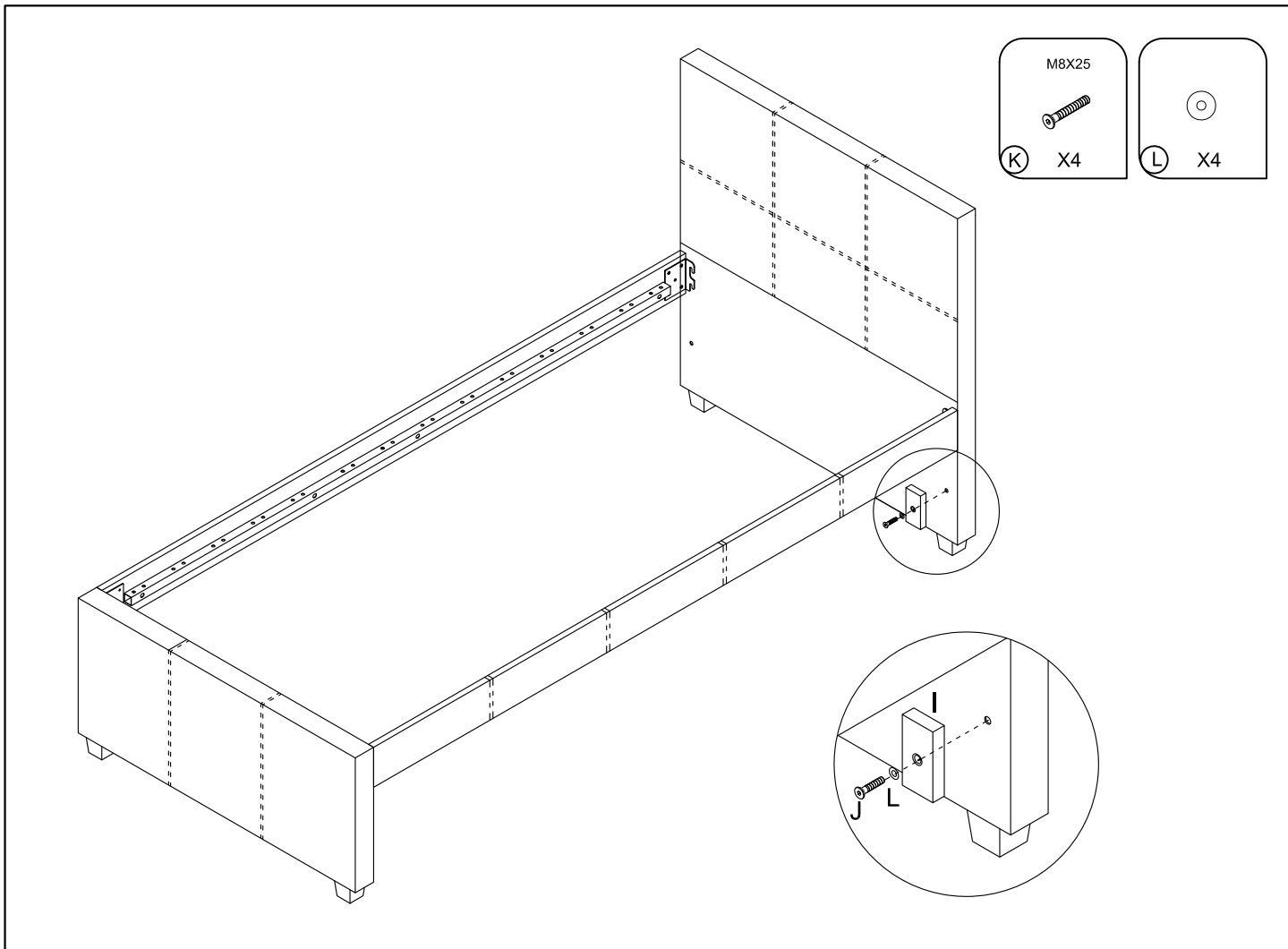
Q X1











D	Ziehen Sie alle Schrauben sowie tragende Verbindungsteile nach ca. 5 Wochen nach, um eine dauerhafte Standsicherheit zu gewährleisten.
GB	After approx. 5 weeks, tighten all screws and load-bearing connecting parts to ensure permanent stability.
FR	Resserrez toutes les vis ainsi que les pièces de fixation au bout d'environ 5 semaines pour garantir une sécurité de fixation durable.
IT	Ristringere tutte le viti e giunture dopo ca. 5 settimane, al fine di garantire una durevole solidità.
NL	Draai alle schroeven en ook dragende verbindingstukken na ca. 5 weken nog eens vast, zodat een continue stabiliteit wordt gegarandeerd.
PL	Prosimy po ok. 5 tygodniach dokręć cię wszystkie śruby w elementach łq czeniowych. Zagwarantuje to Pań stwu trwałość i stabilność połq czeń .
CZ	Dotáhněte všechny šrouby a nosné spojovací díly p řibližně po 5 týdnech, aby se zaručila trvalá stabilita.
SK	Po cca 4 týždňoch dotiahnite skrutky, aby bola zaru čená ich trvalá stabilita.
HU	Húzza utána - kb. 5 hét múlva - az összes csavart és a teherhordó összeköt ő -alkatrészeket a biztonság érdekében.
RO	Pentru a asigura o stabilitate de durat ő, strângeți dup ő cca. 5 s őptãmâni toate șuruburile, precum și toate elementele portante de legătur ő.
TR	Tüm vida ve taşıyıcı bağlantı parçalarını kalıcı bir duruş güvenliğini sağlamak için yaklaşık 5 hafta sonra tekrar sıkınız.
RU	Подкрутите все болты, а также несущие соединительные детали прибл. через 5 недель для обеспечения устойчивости в течение длительного времени.