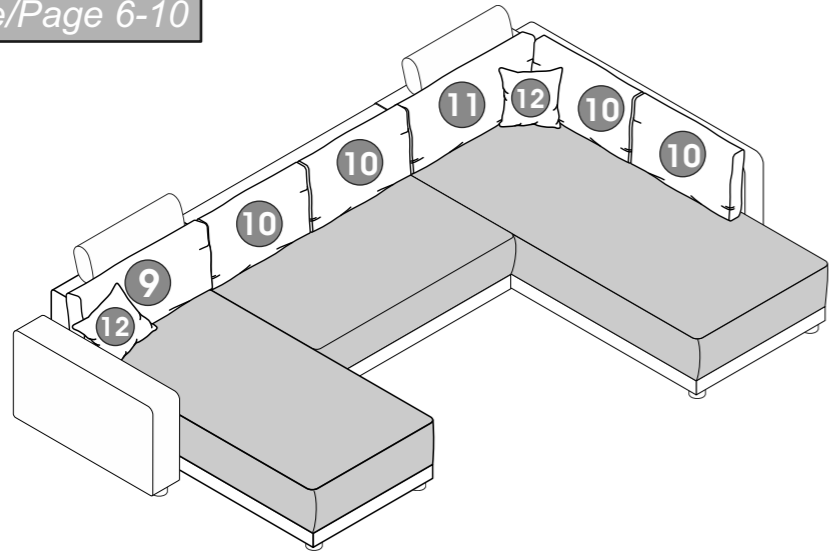
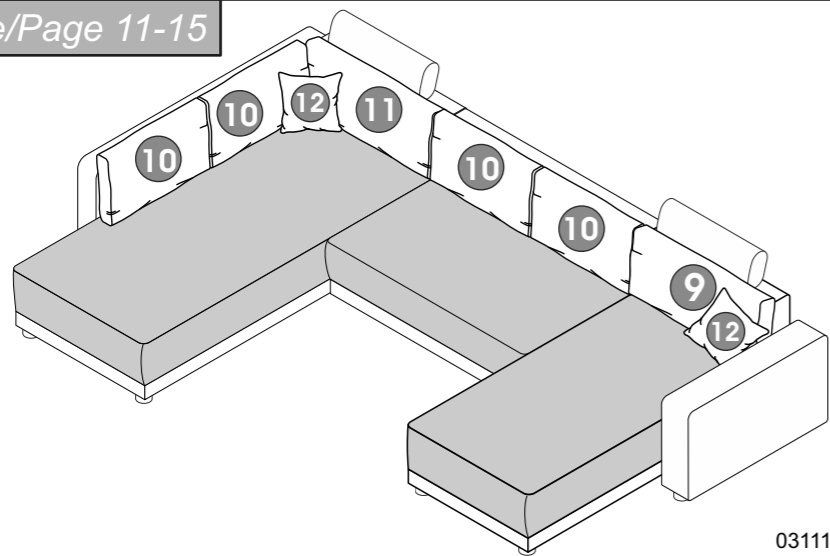


FLORIDA

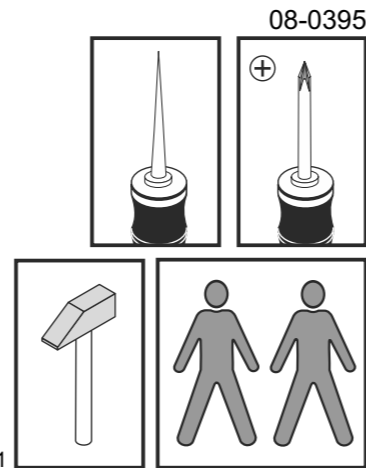
I Seite/Page 6-10



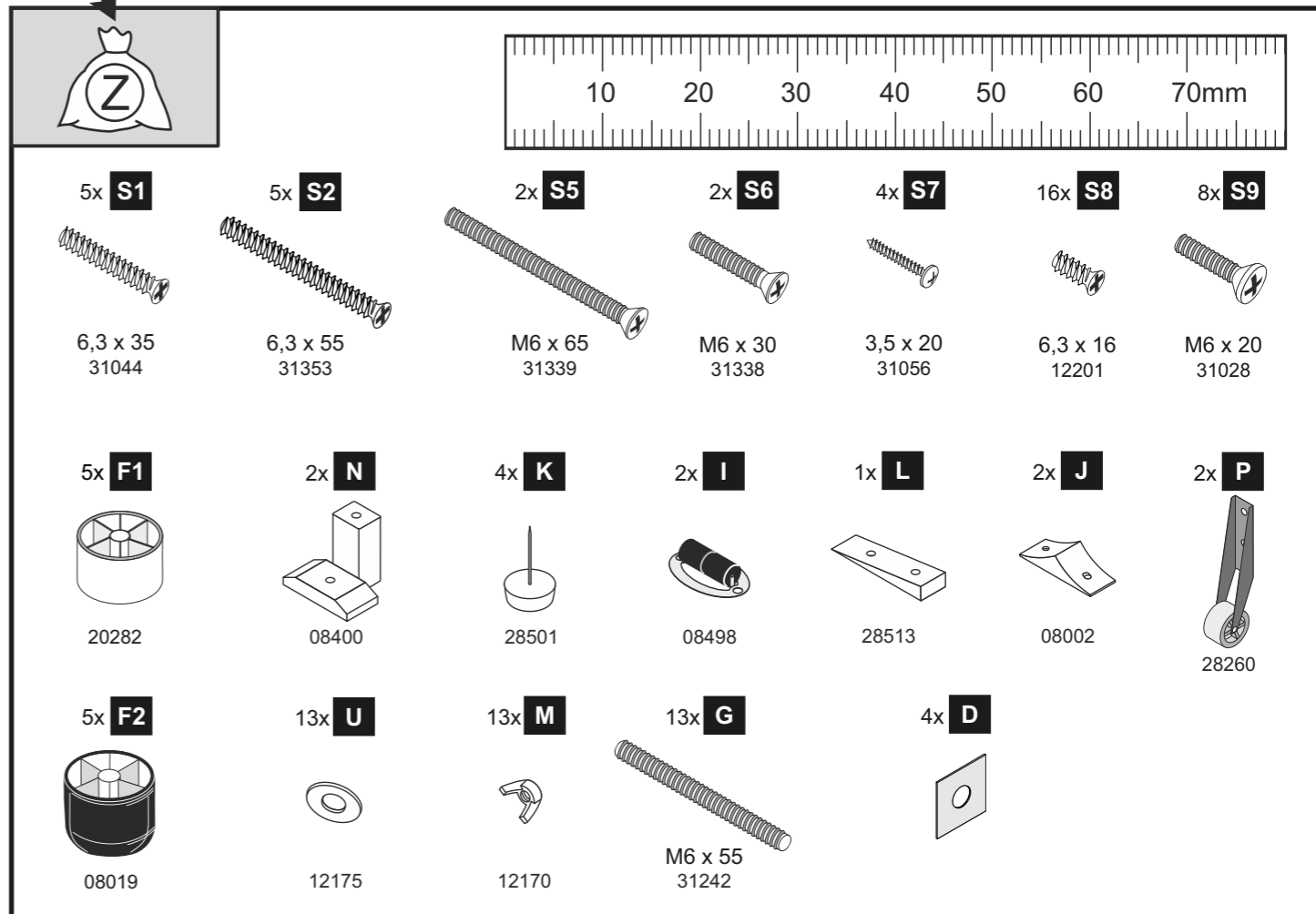
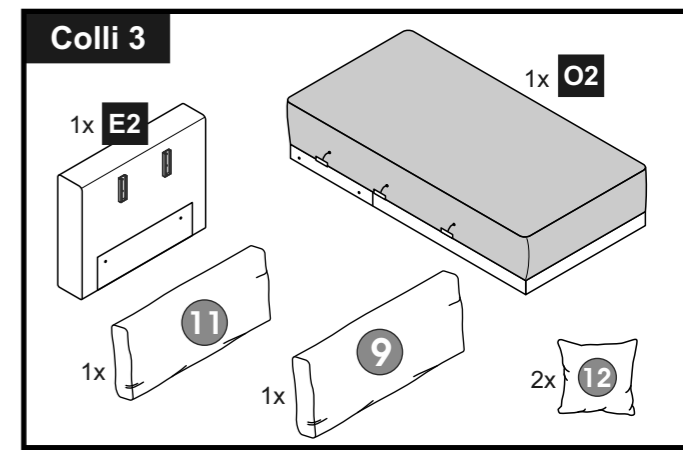
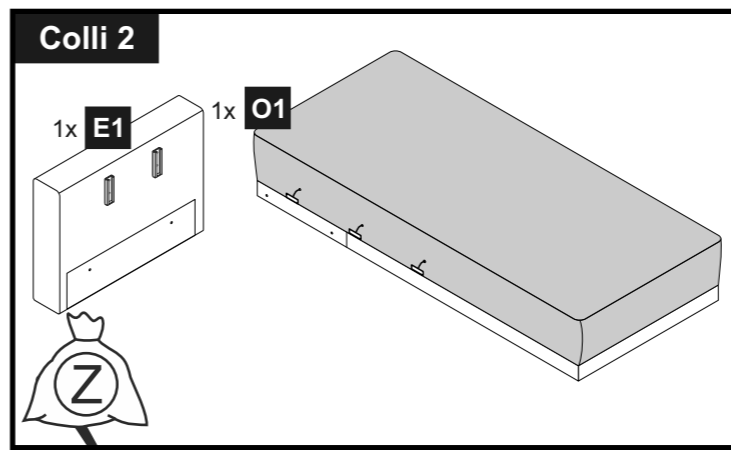
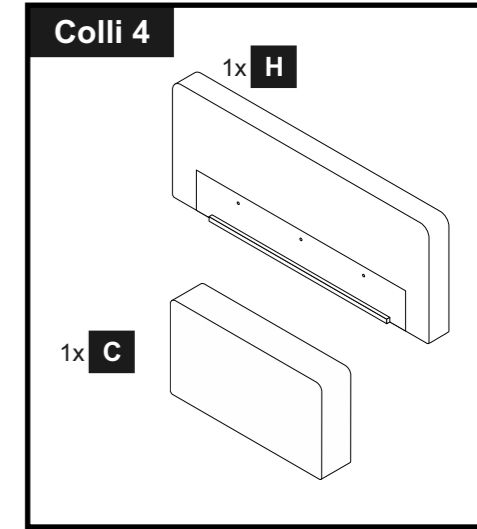
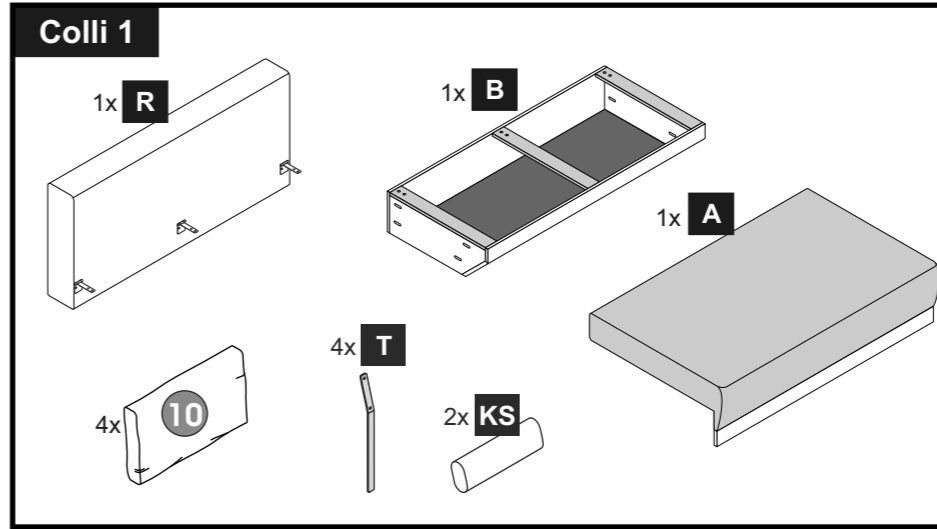
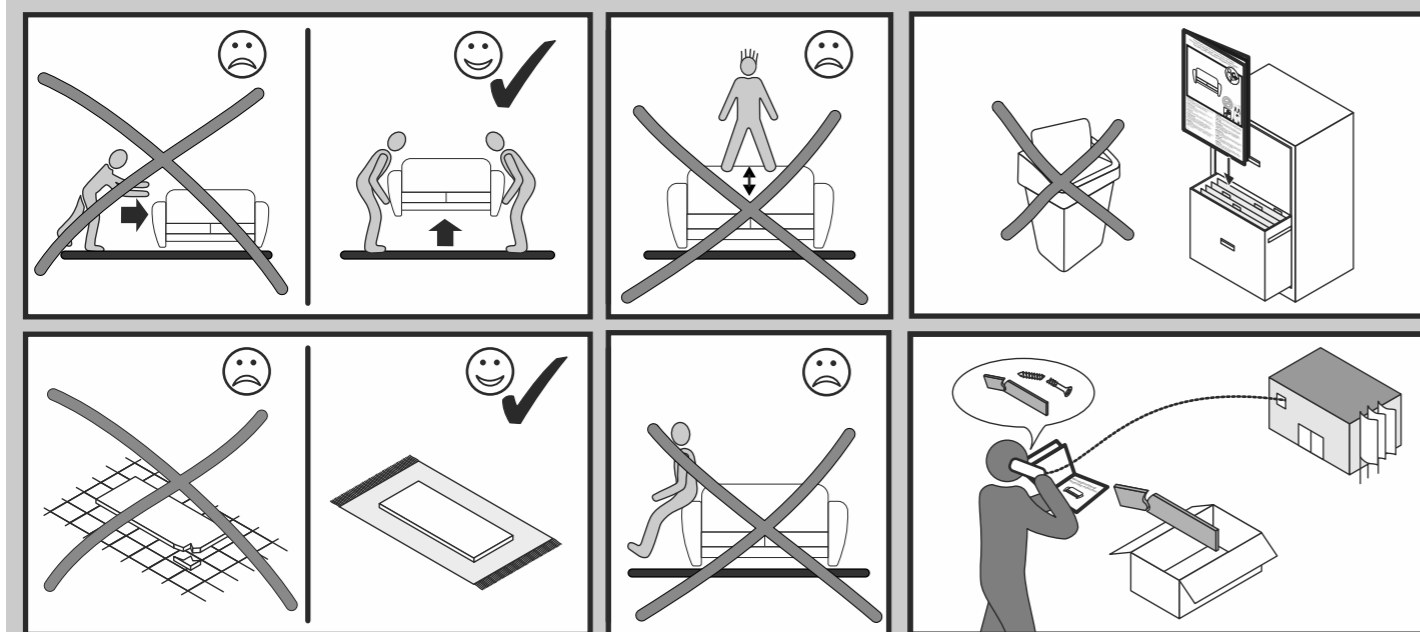
II Seite/Page 11-15



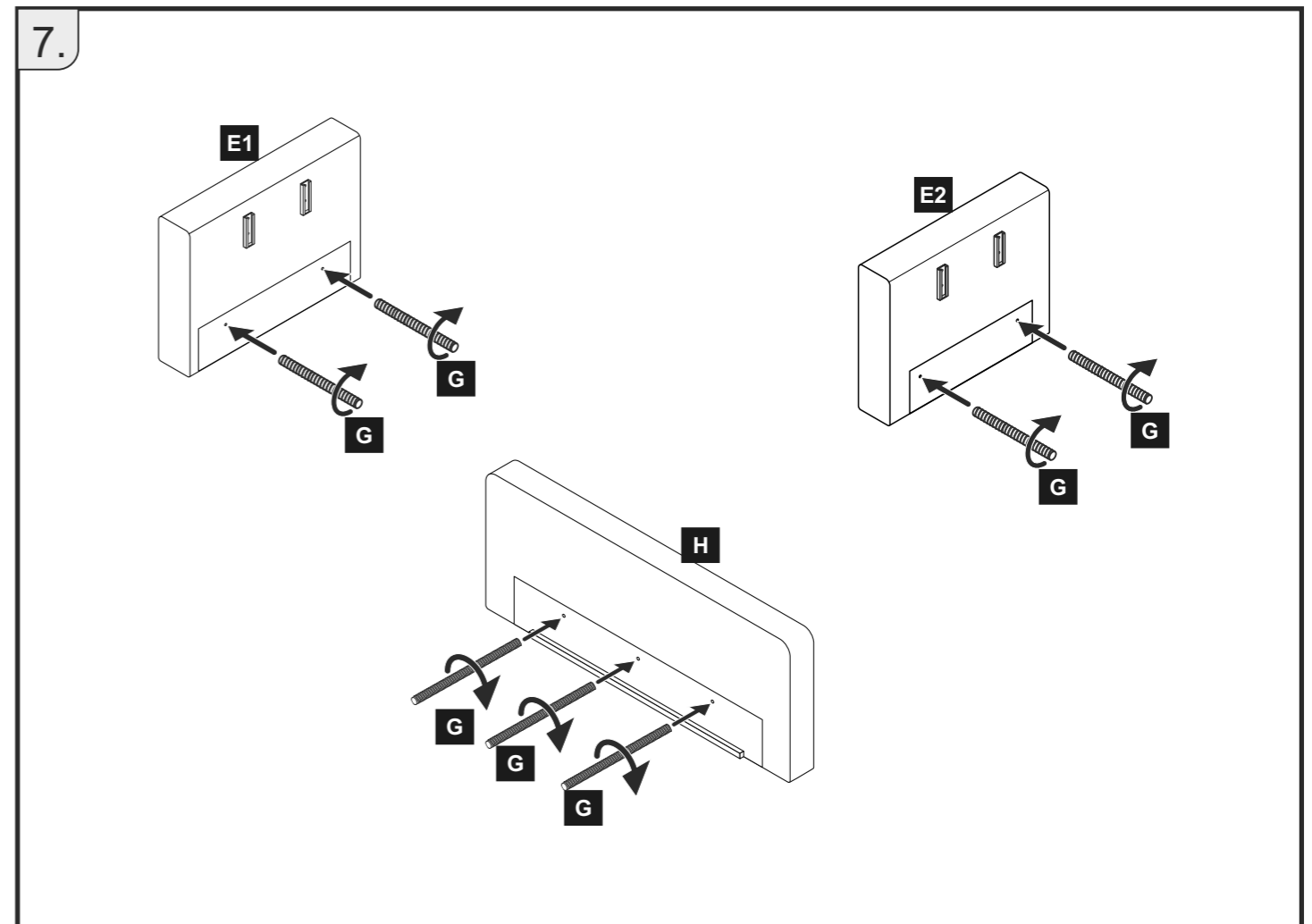
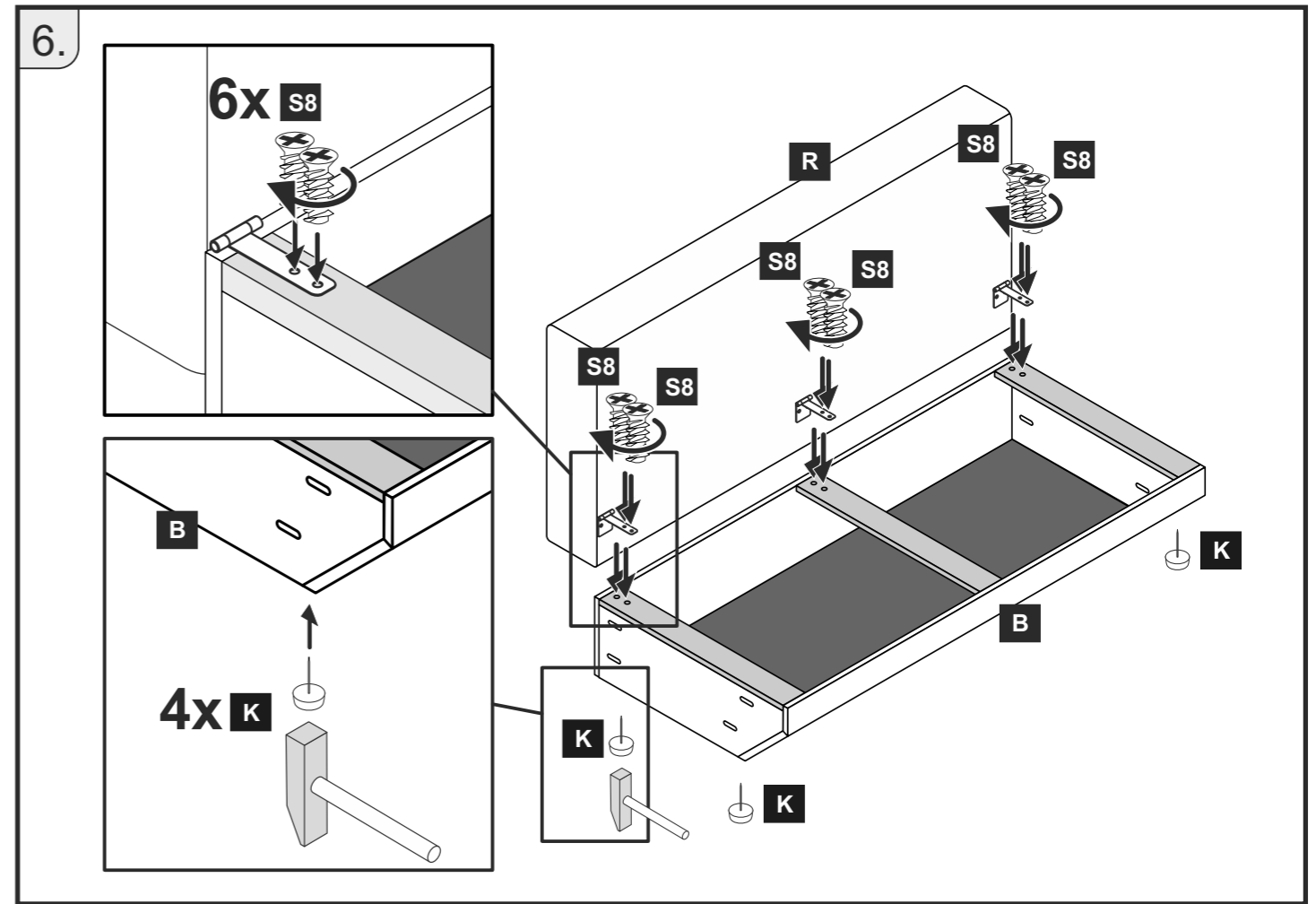
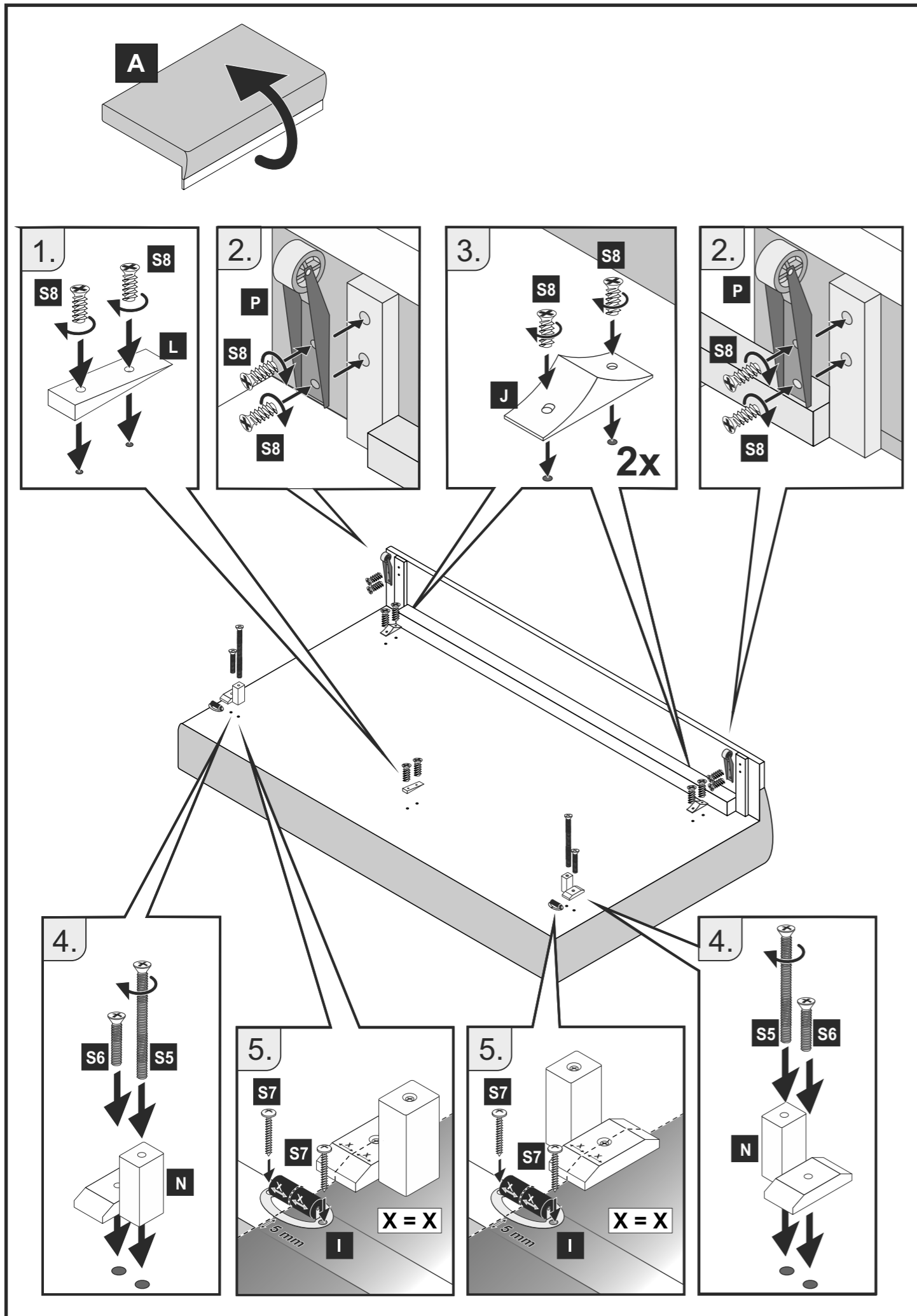
031115V1

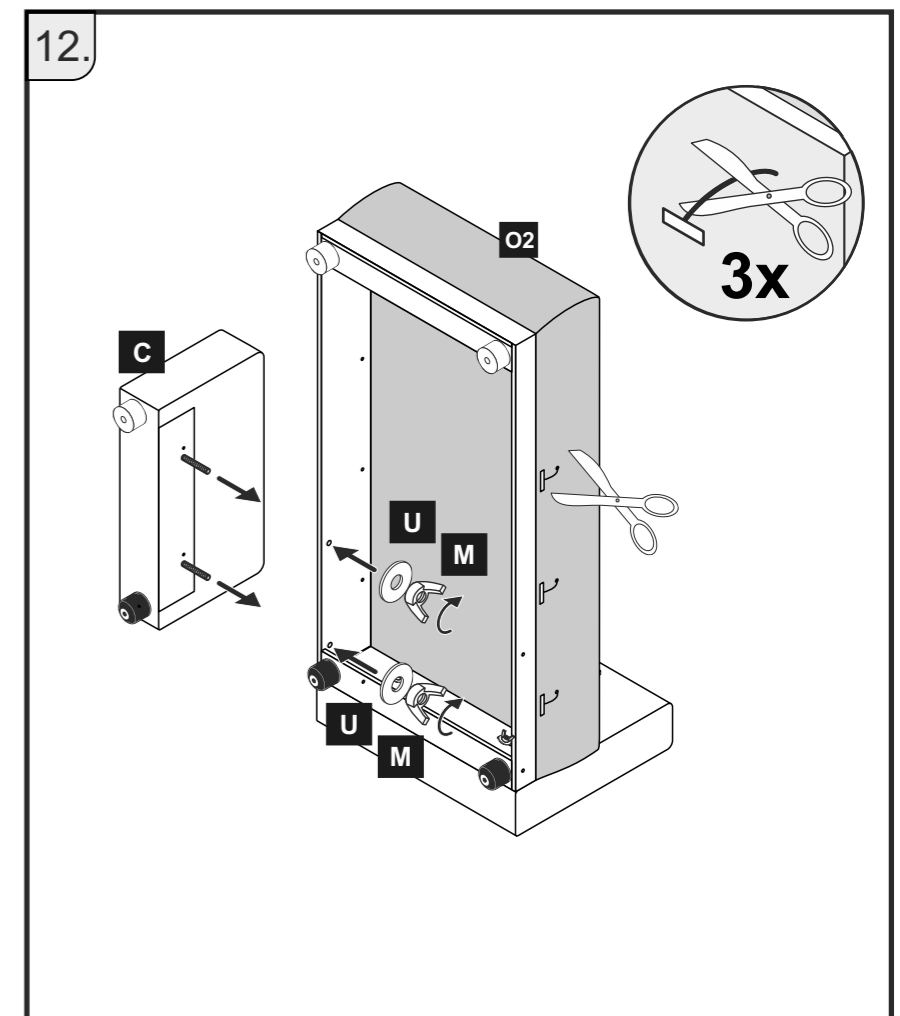
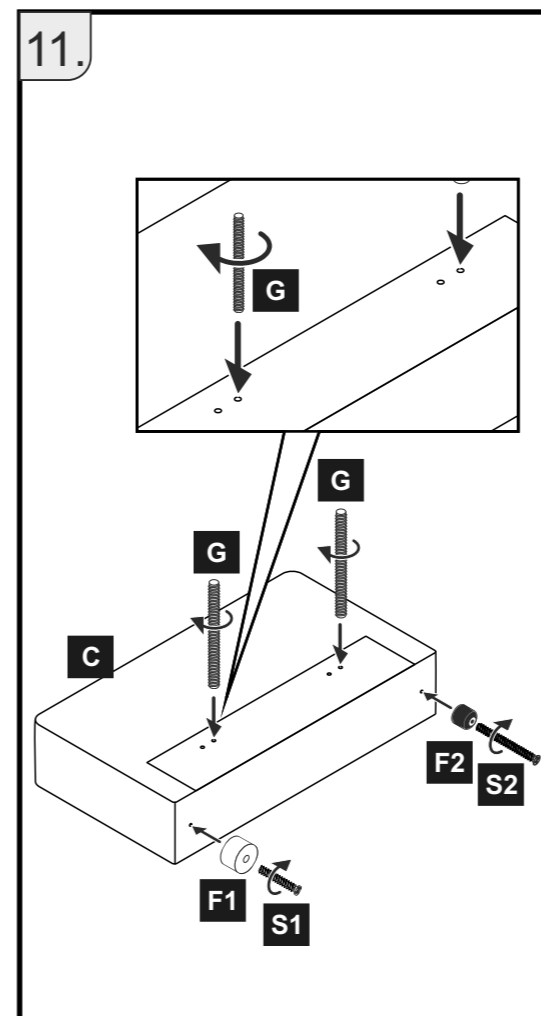
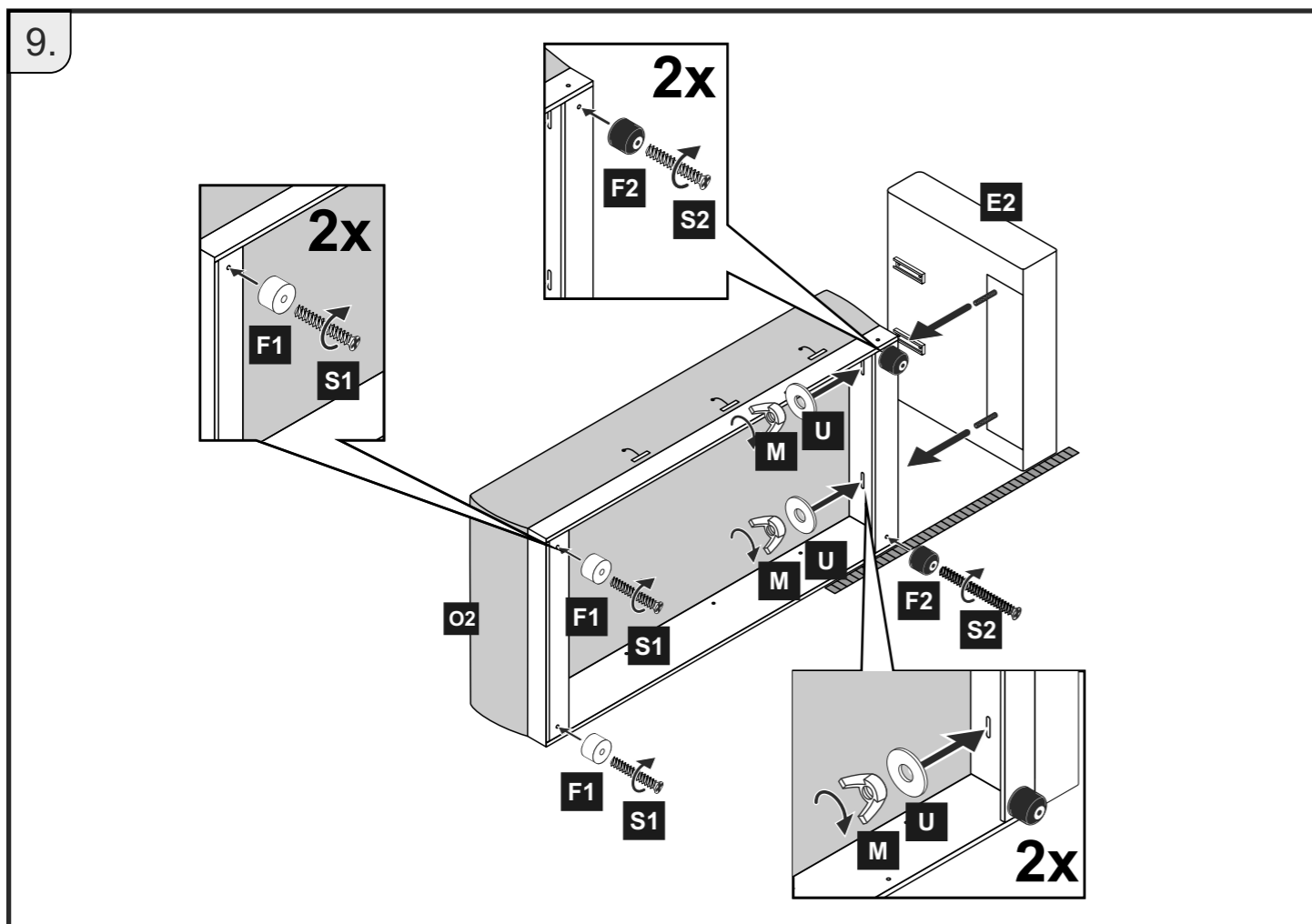
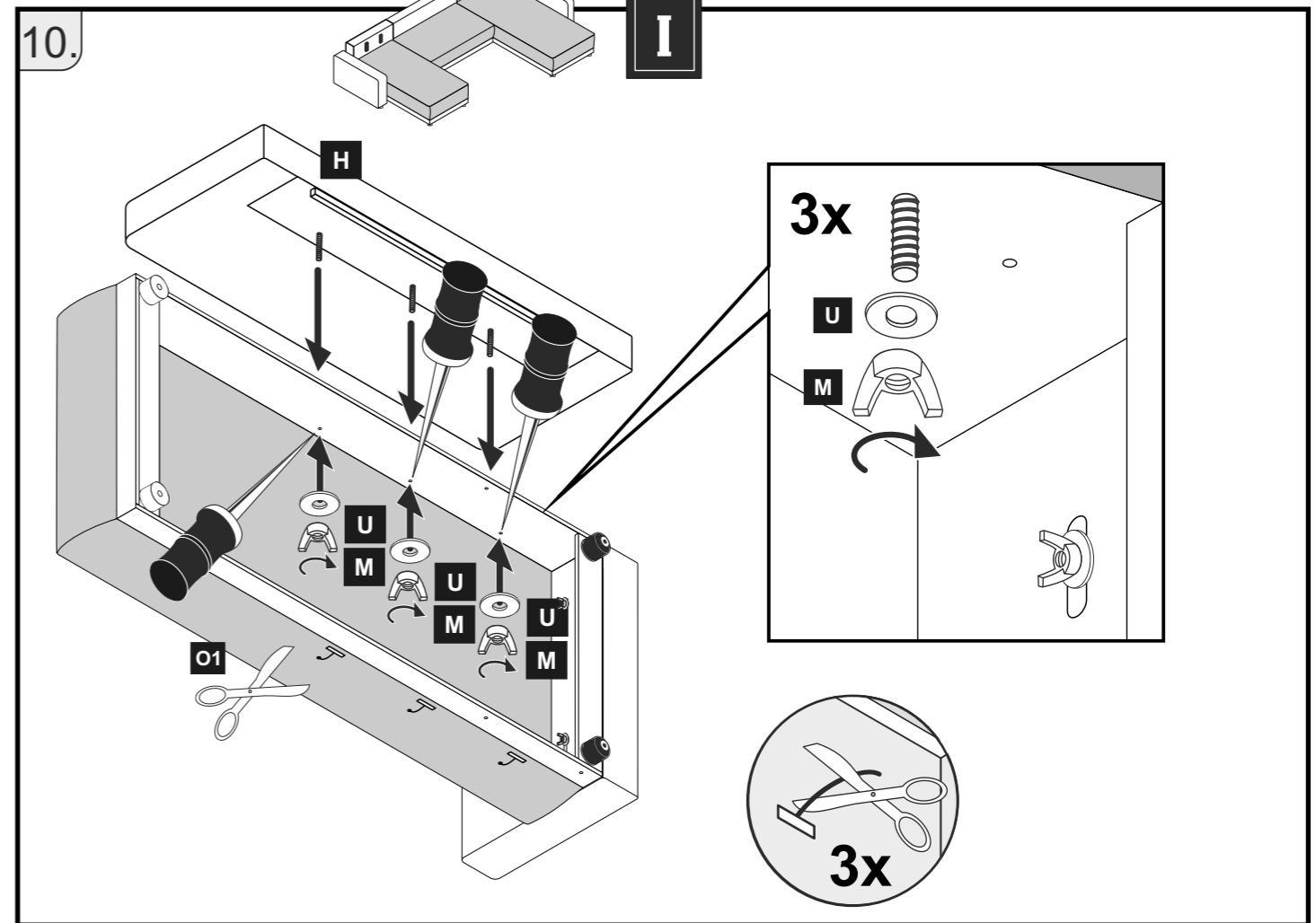
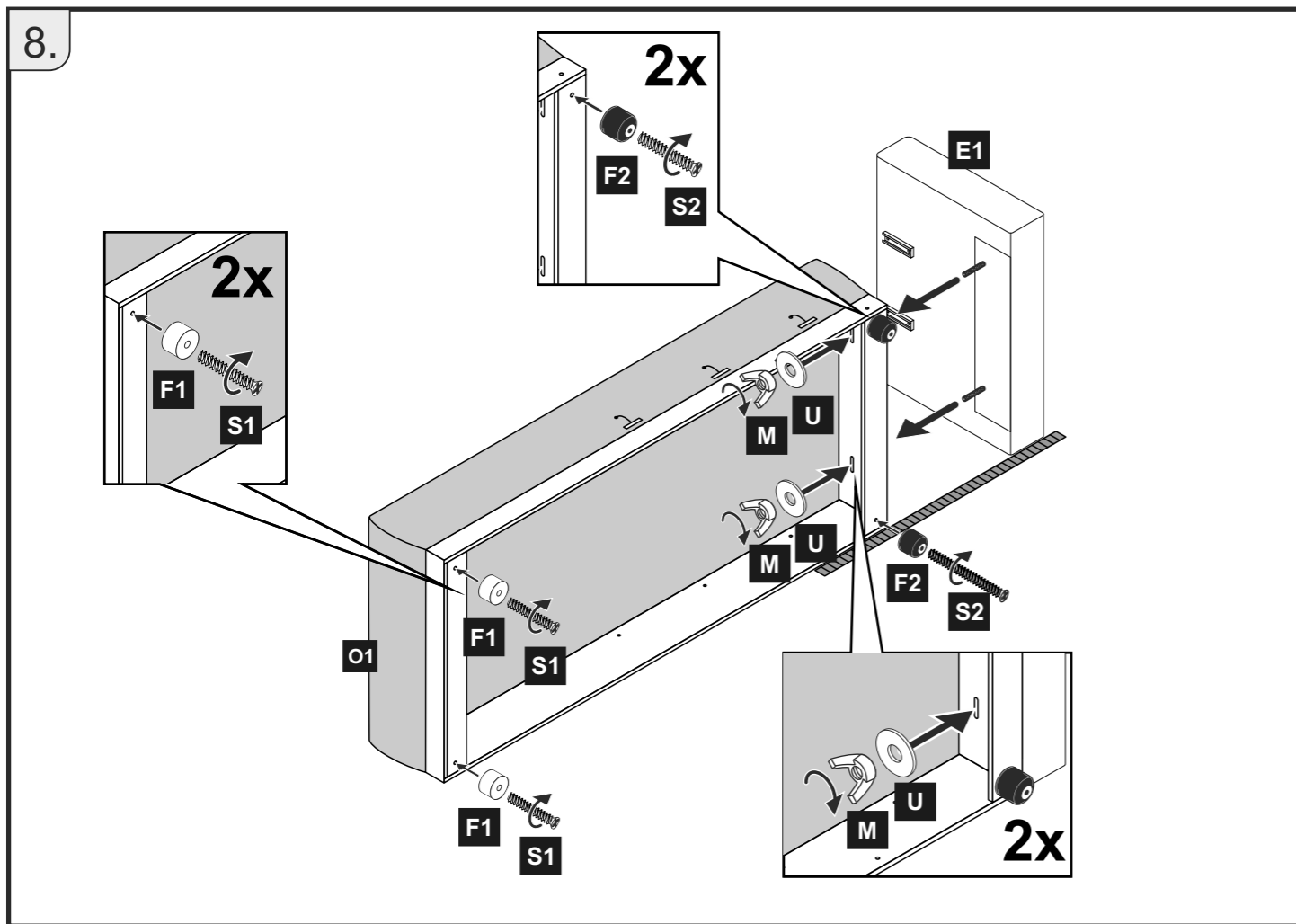


08-0395

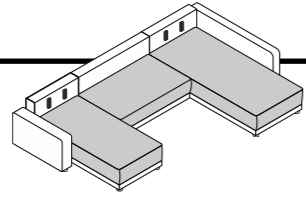


Änderungen die der technischen Verbesserung dienen, behalten wir uns vor.
 Subject to changes in the interests of technical improvements.

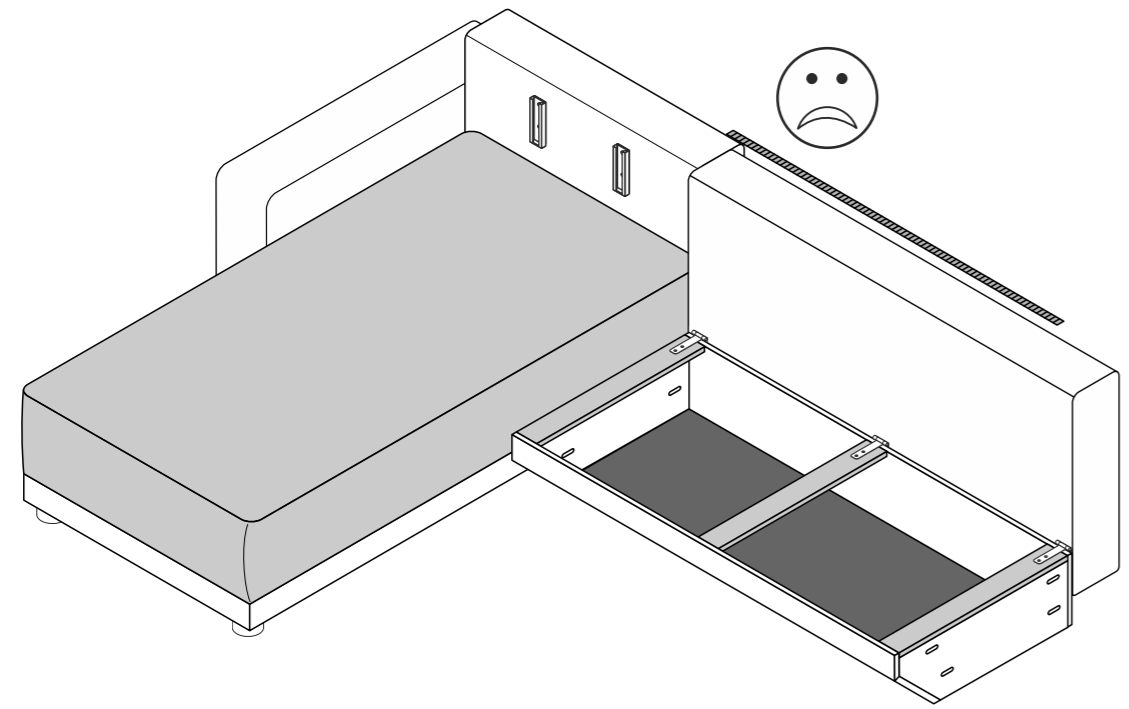
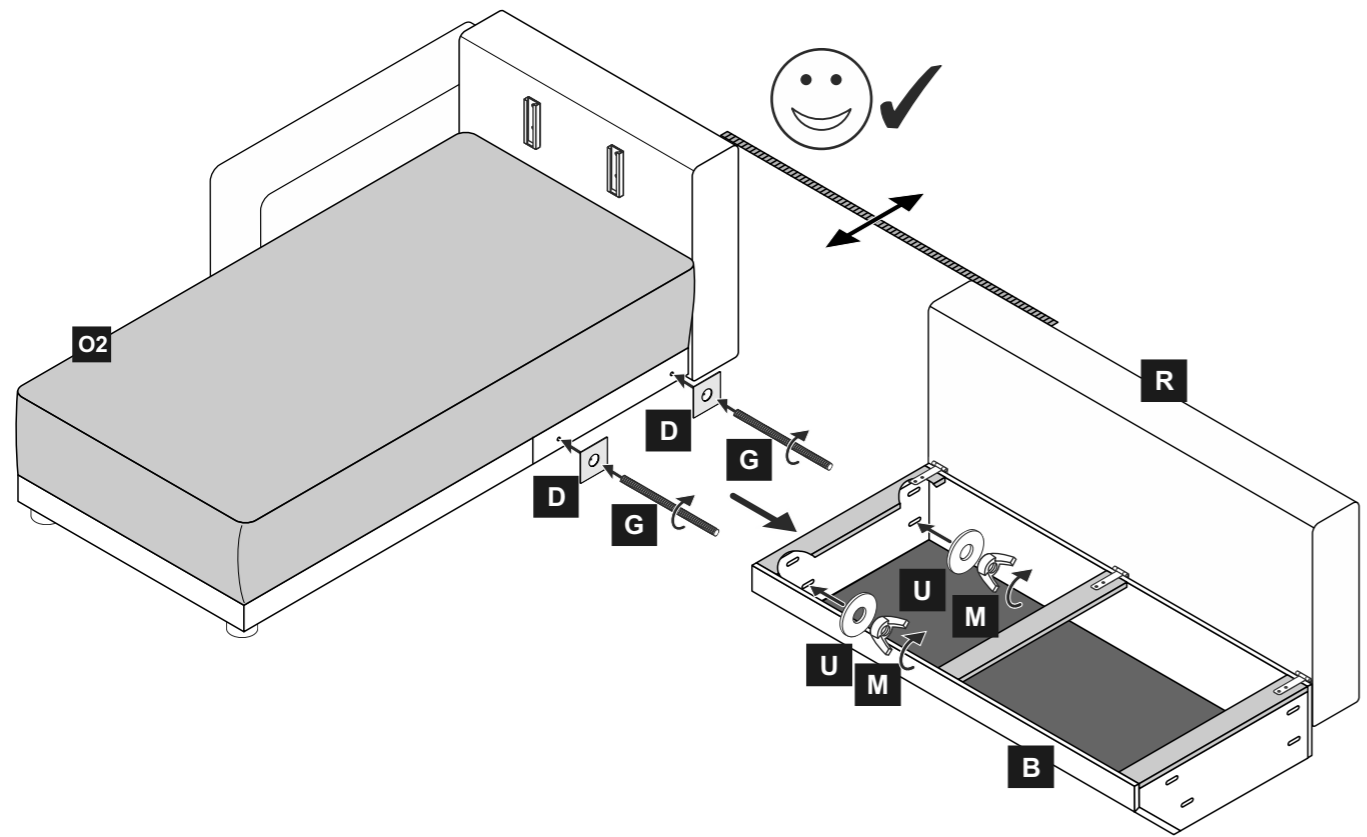




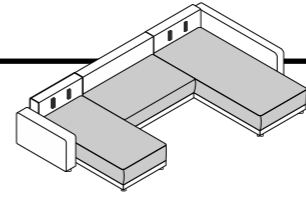
13.



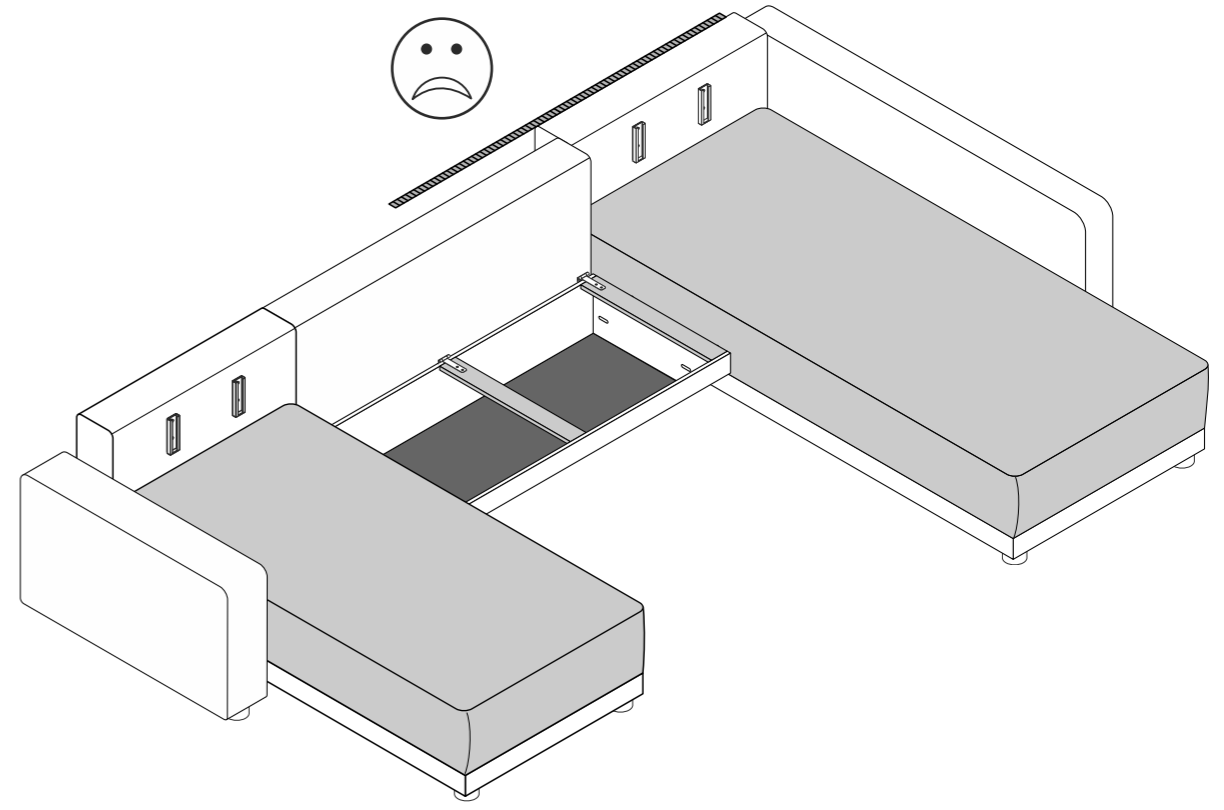
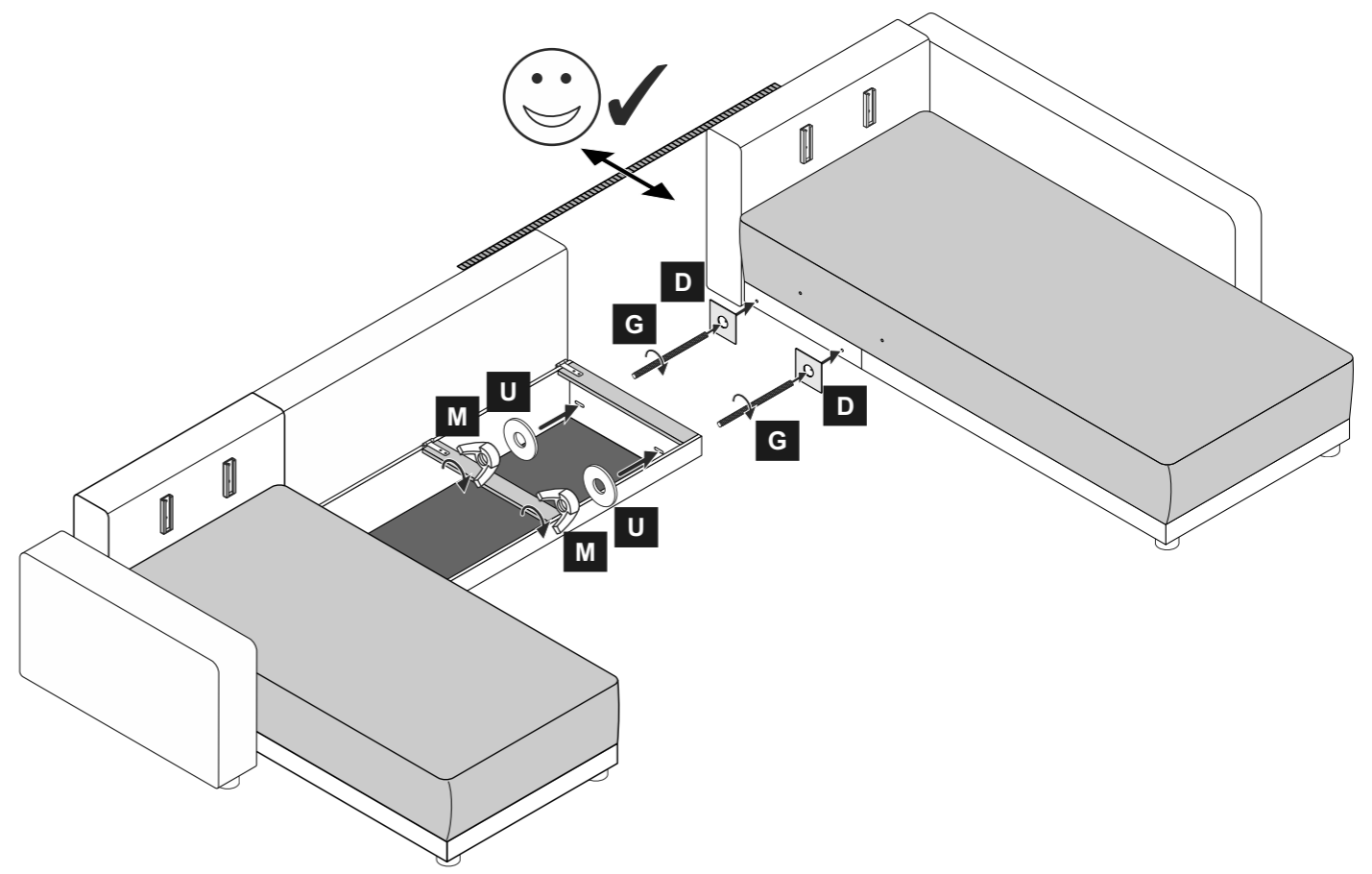
I



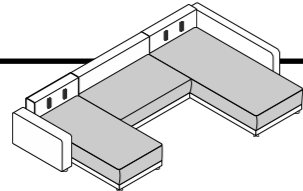
14.



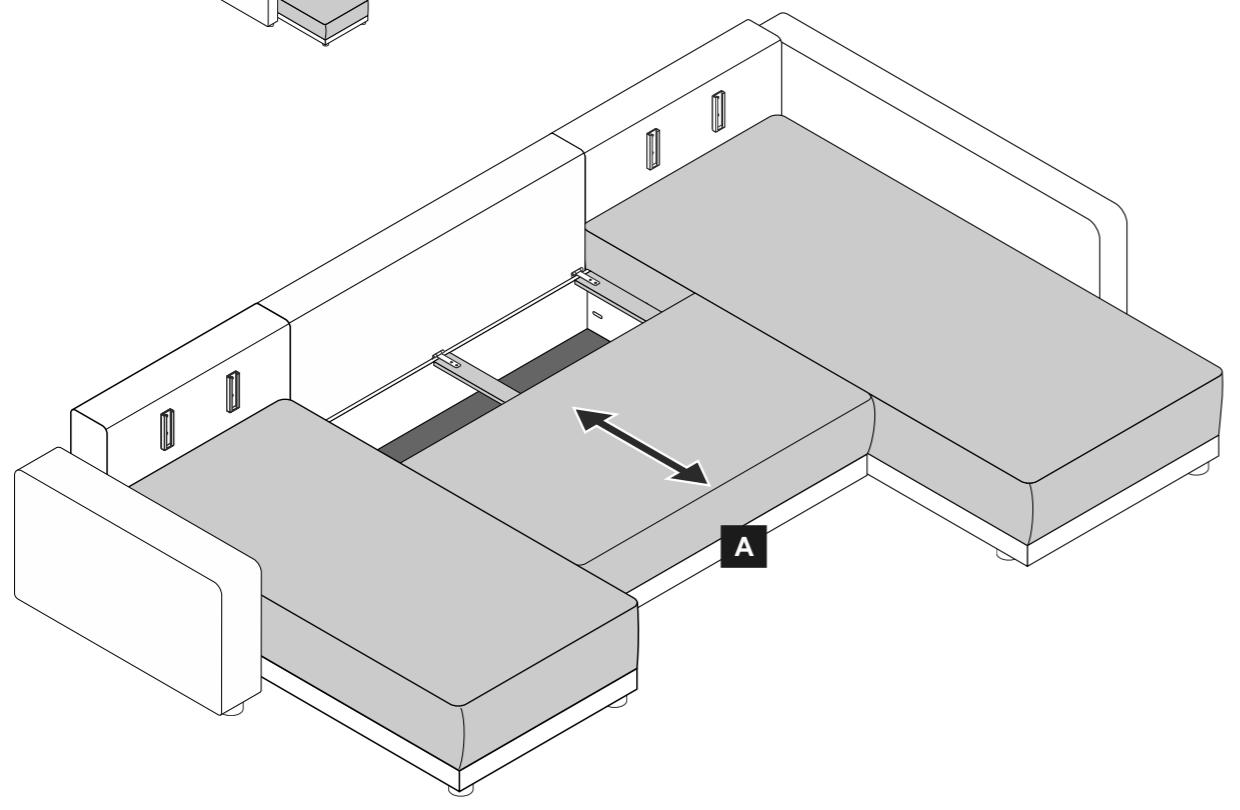
I



15.

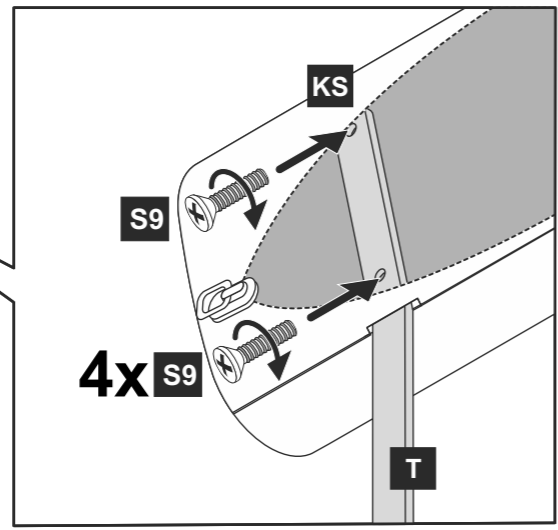
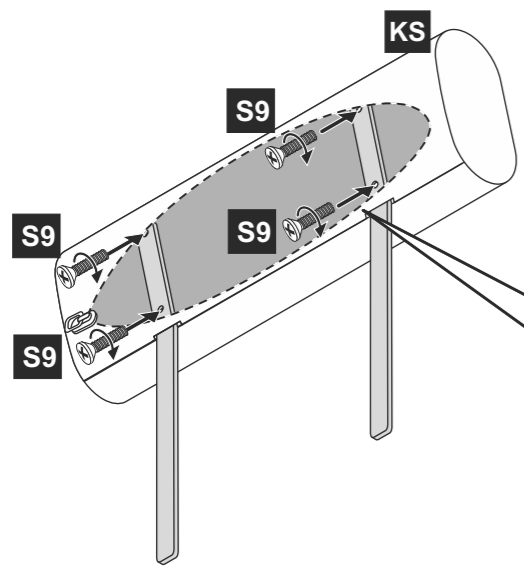
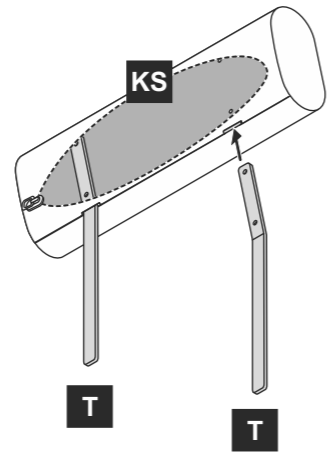
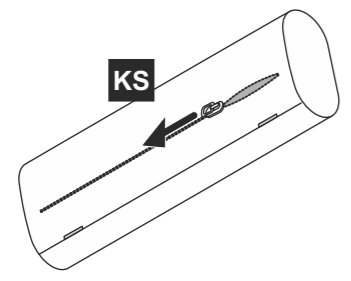


I

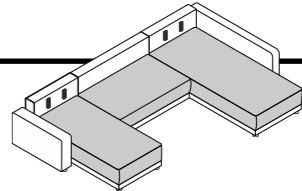


16.

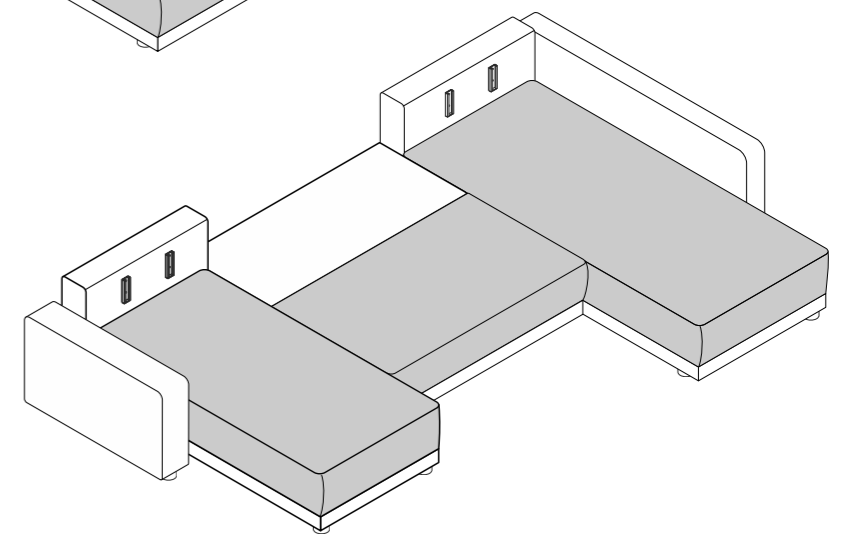
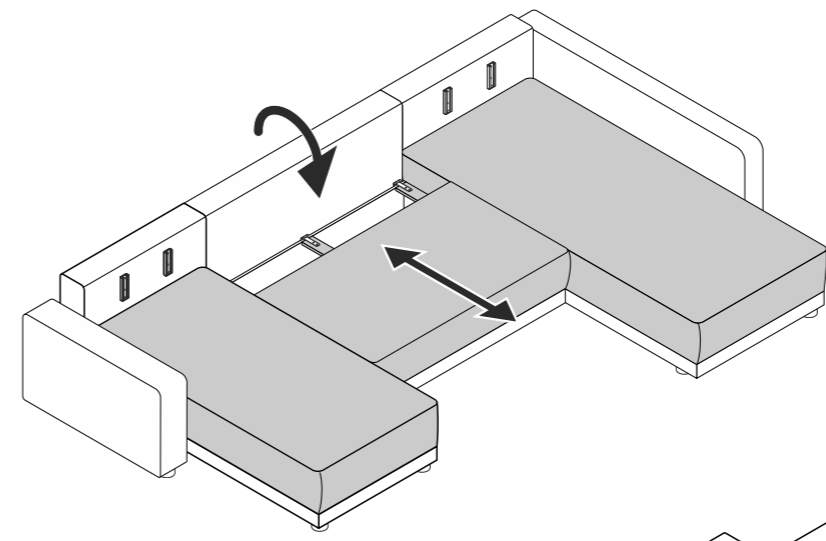
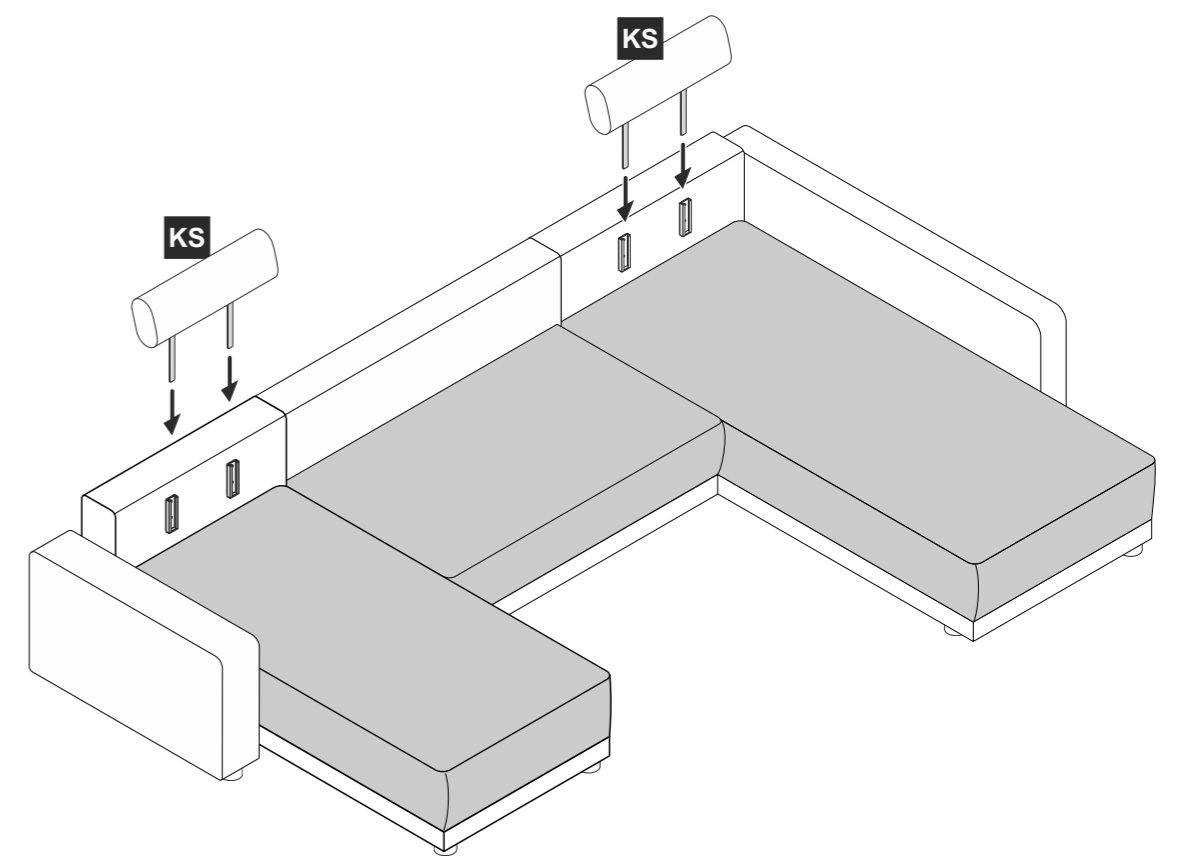
2x



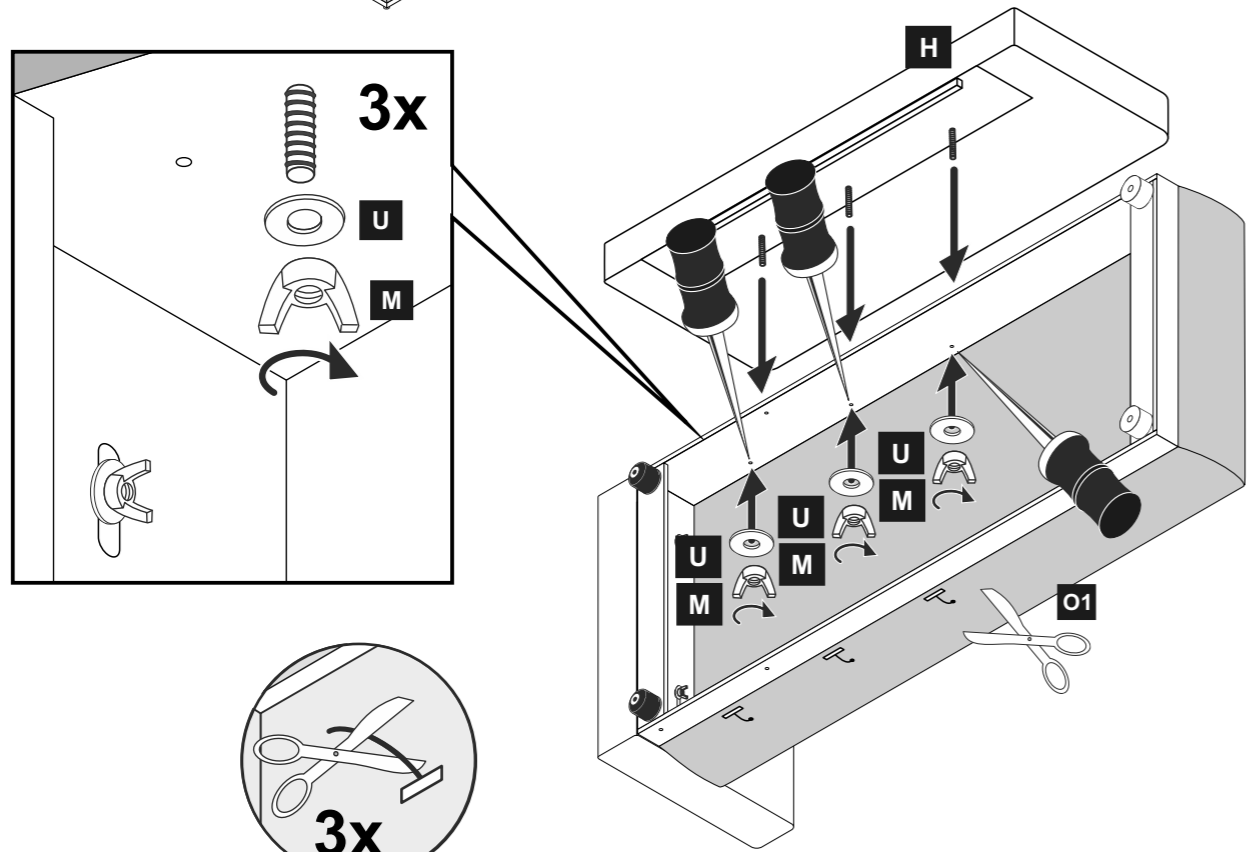
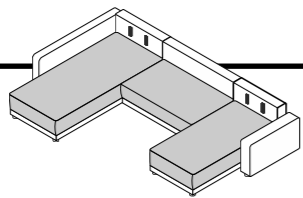
17.



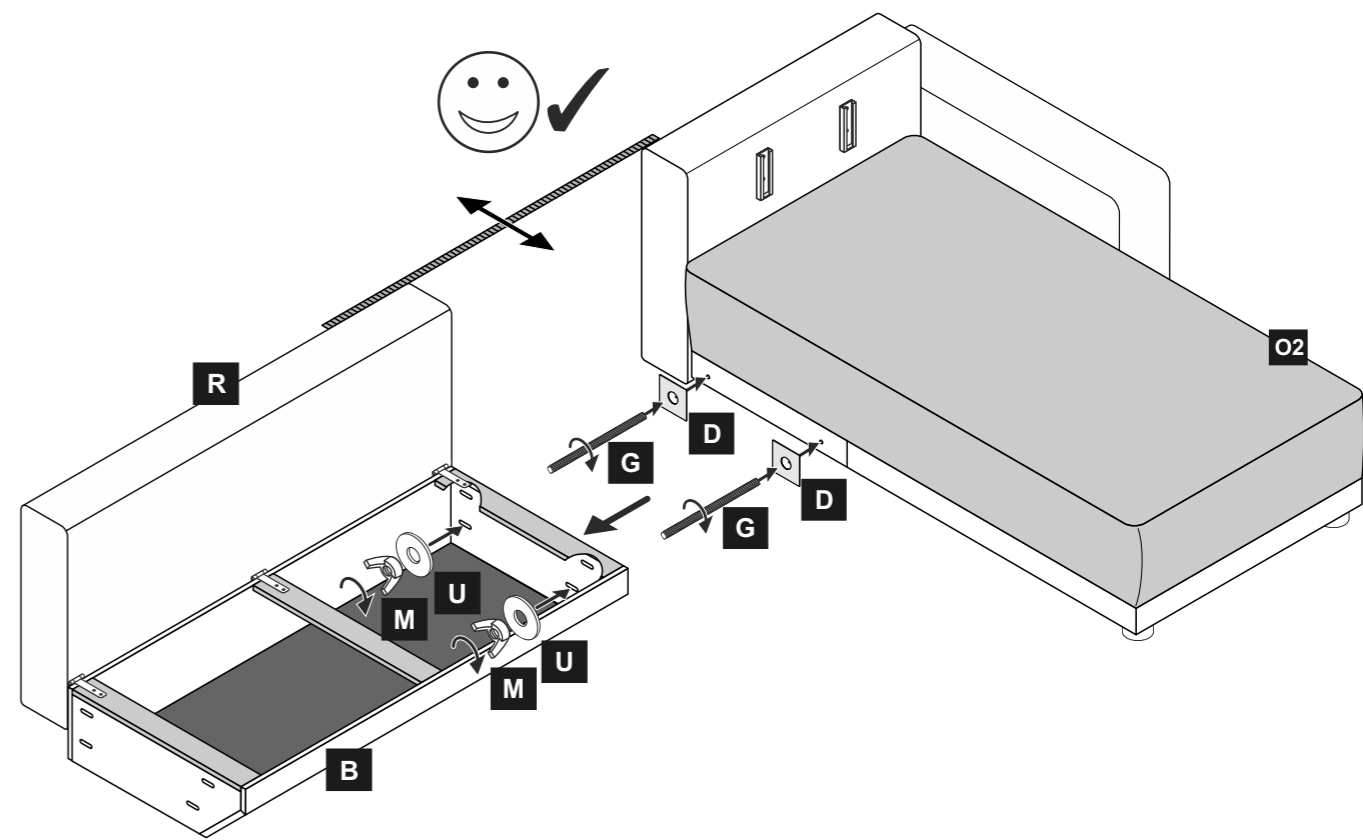
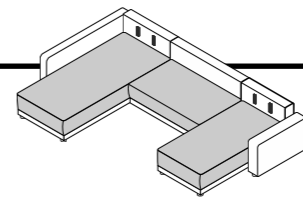
I



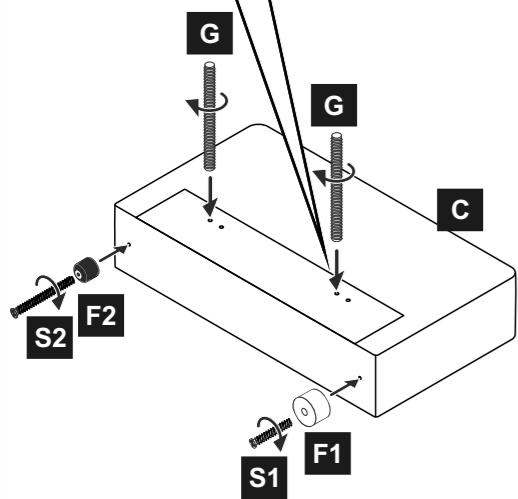
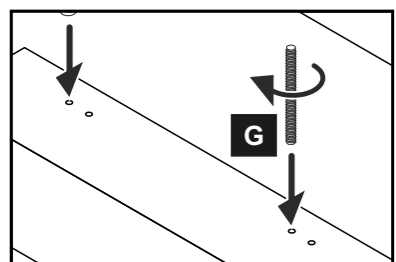
10.



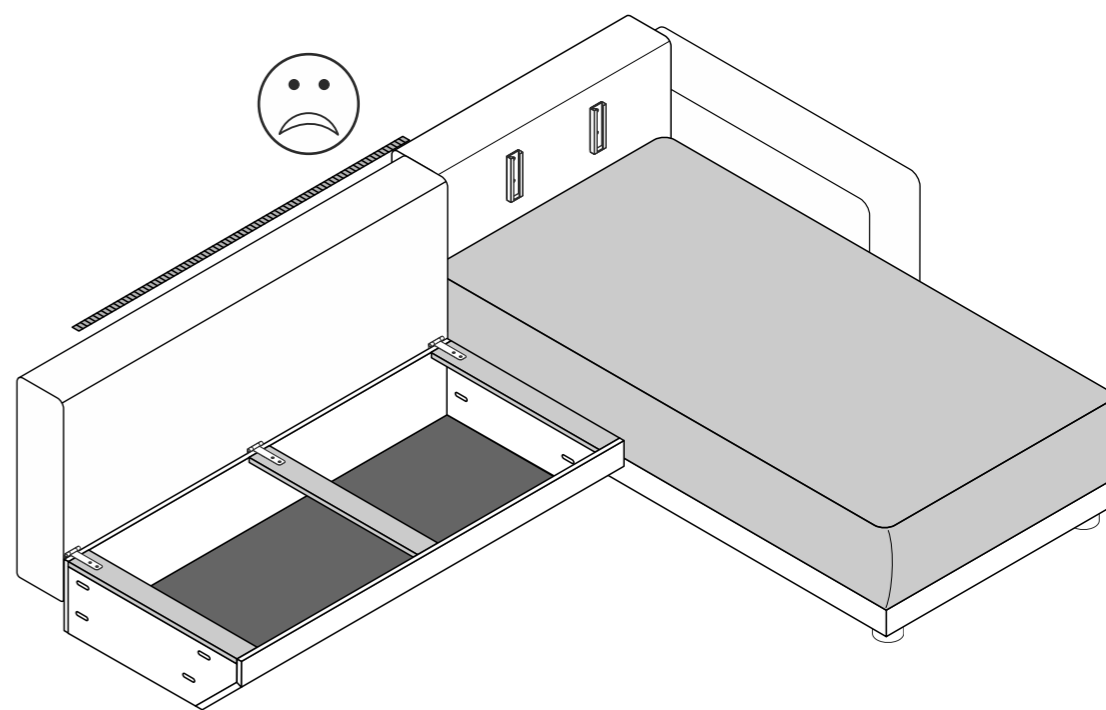
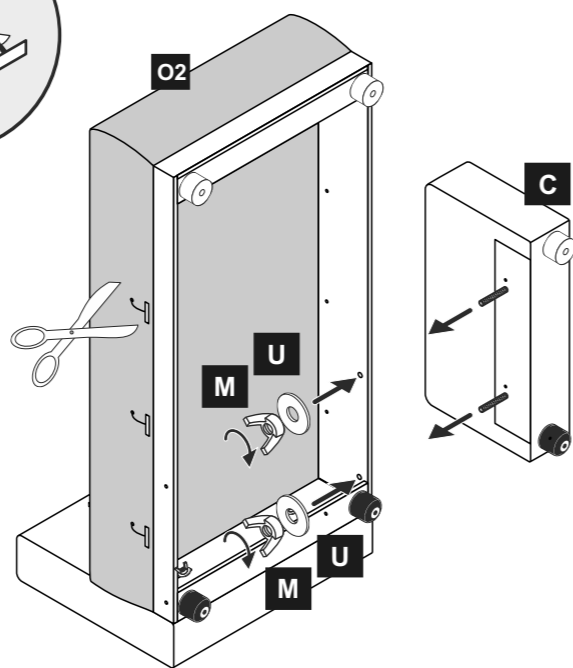
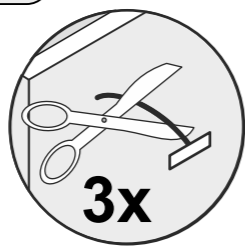
13.



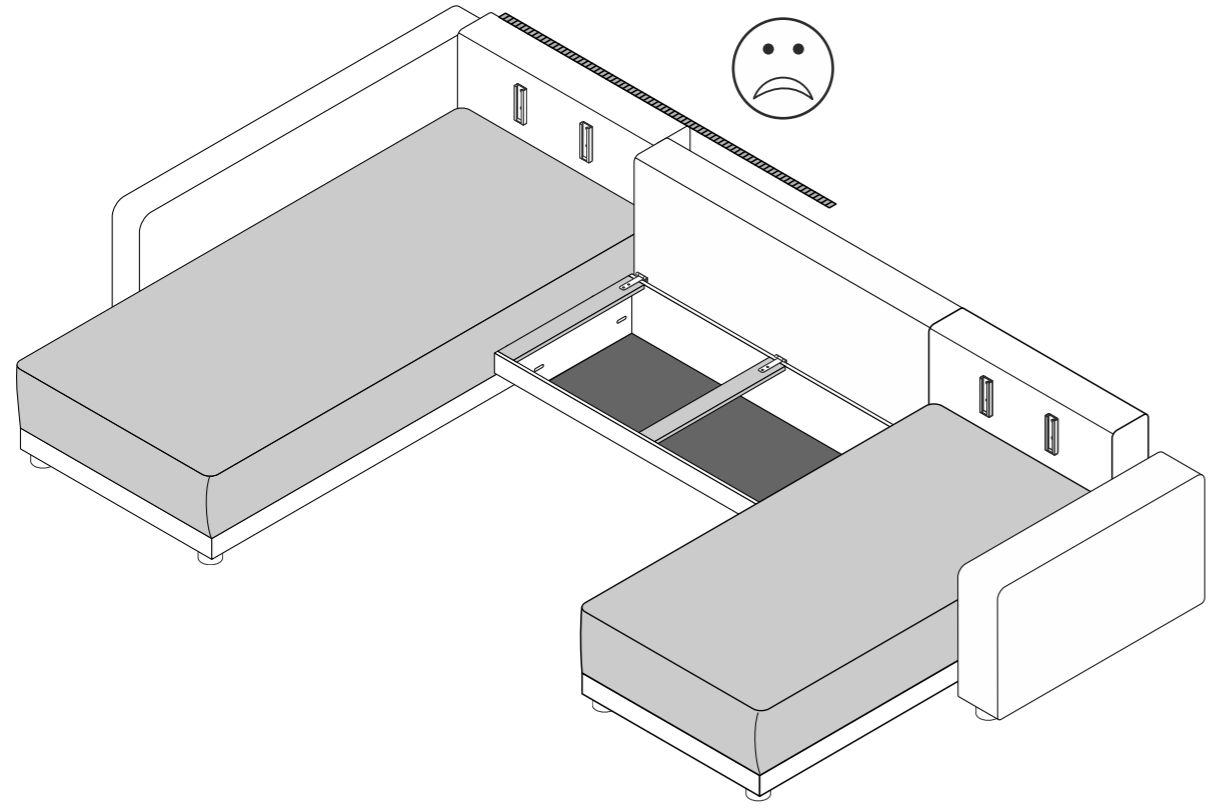
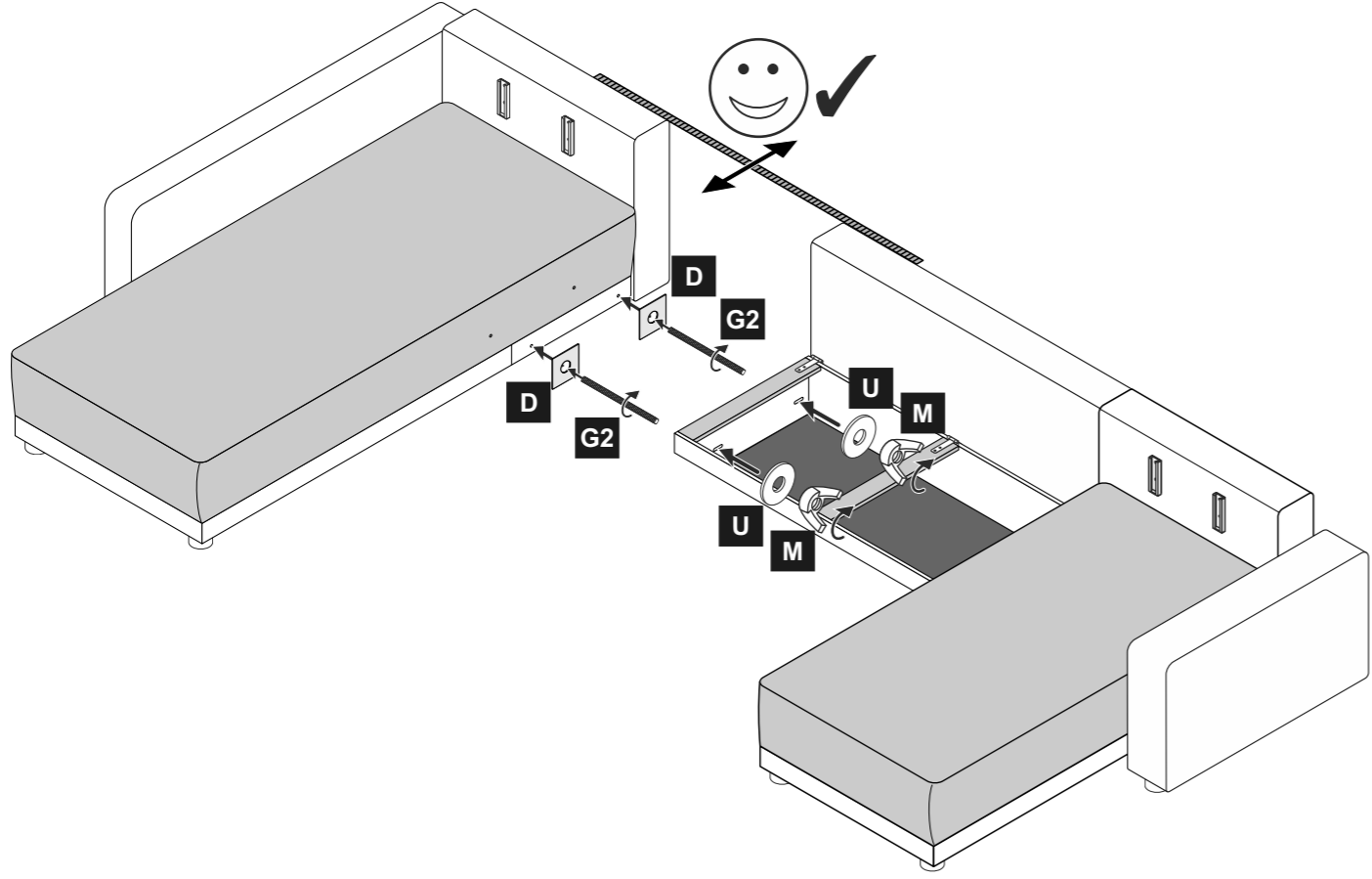
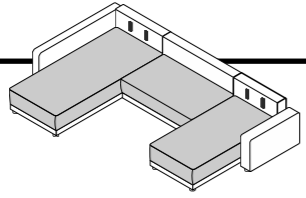
11.



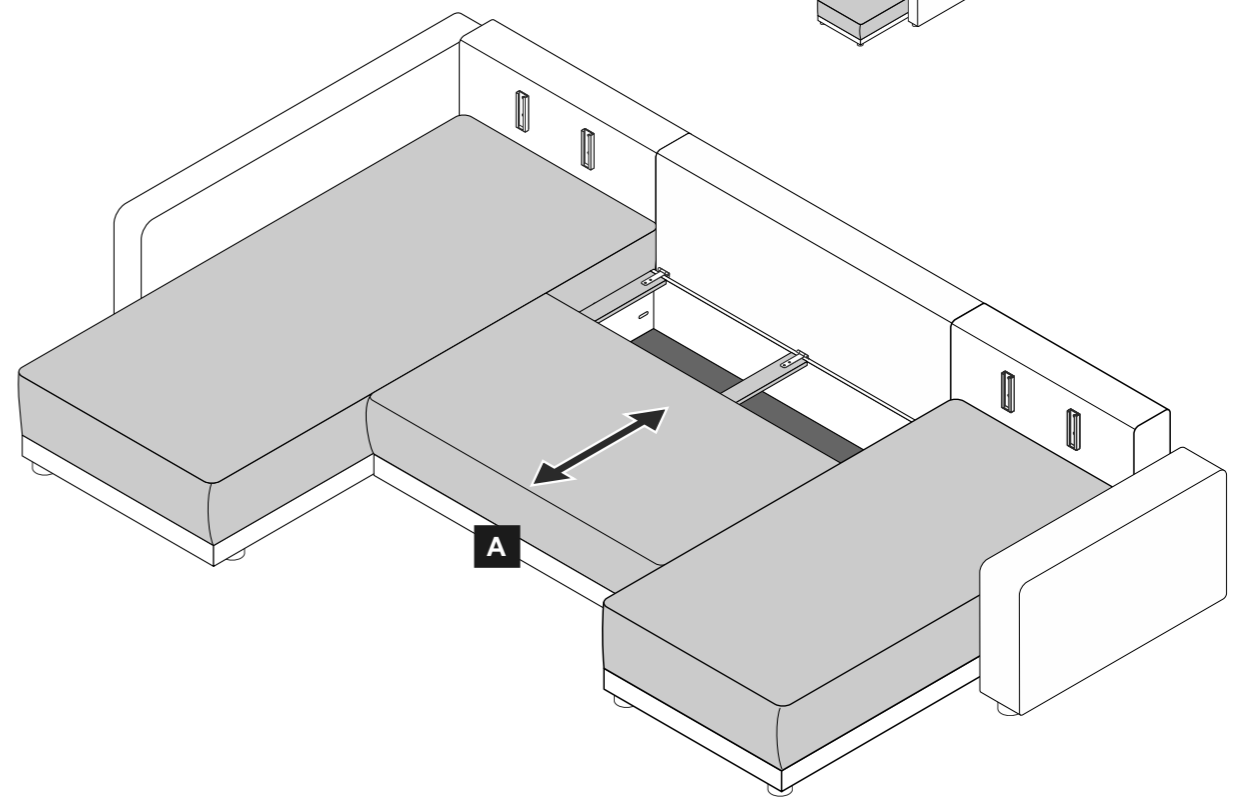
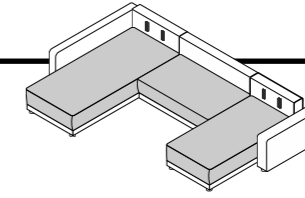
12.



14.



15.



16.

2x

