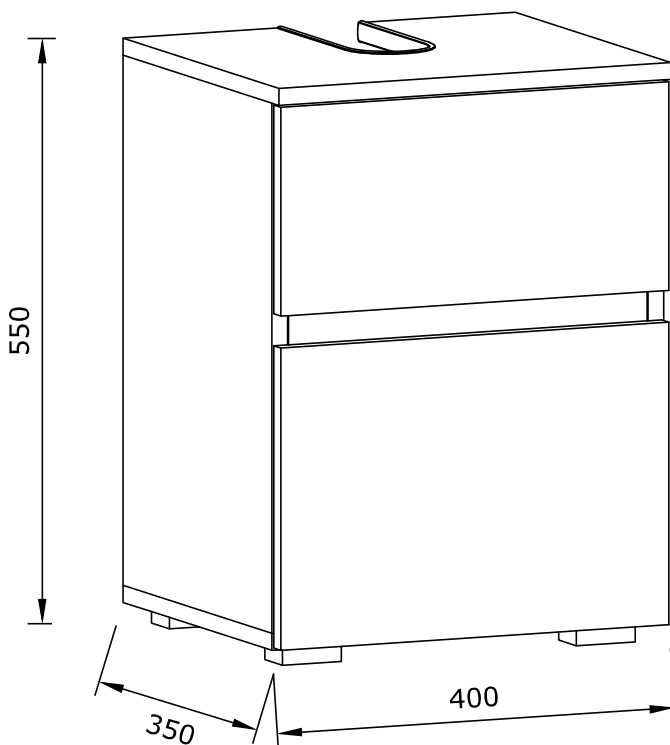
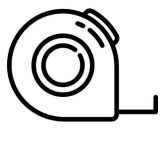
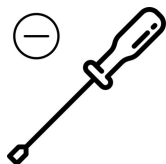


60707798 | 60707799 | 60707901



D *Montageanleitung*

NL *Handleiding voor de montage*

TR *Montaj talimatı*

FR *Notice de montage*

CZ *Montážní návod*

HU *Szerelési útmutató*

GB *Assembly instructions*

PL *Instrukcja montażu*

RU *Инструкция по монтажу*

IT *Istruzioni di montaggio*

SK *Návod na montáž*

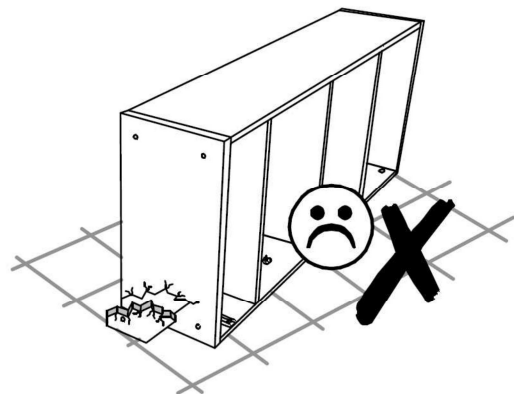
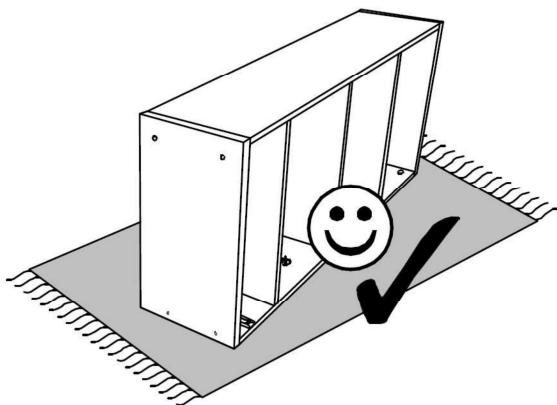
RO *Instrucțiuni de montaj*

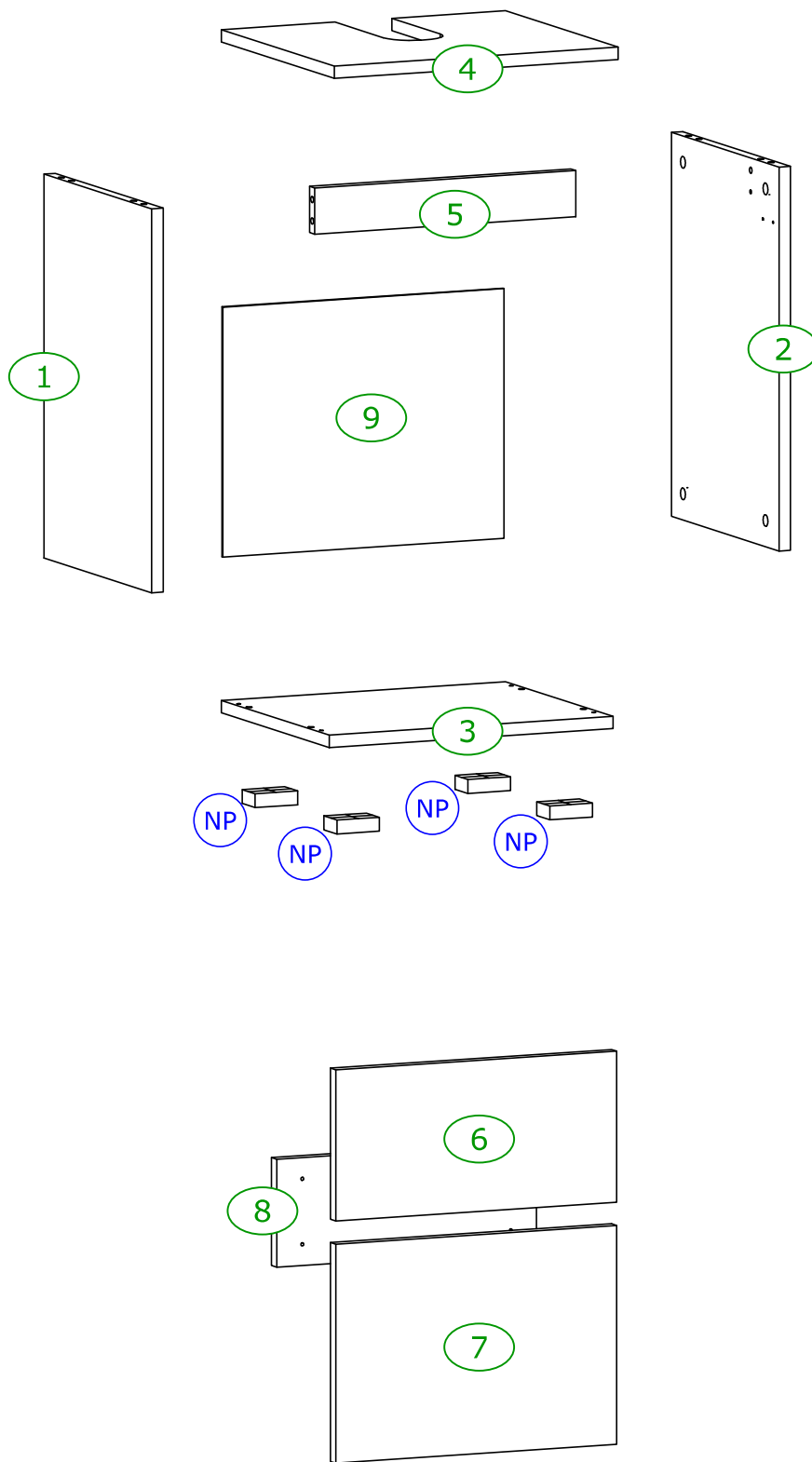




Name • Nom • Nome • Naam Nazwa • Jméno • Názov • Név Denumire • Ísim • Название	
Nr. • No. • N° • Номер • Č • Sz	
Тур • Туре • Тір • Тірус • Тіро Тип	

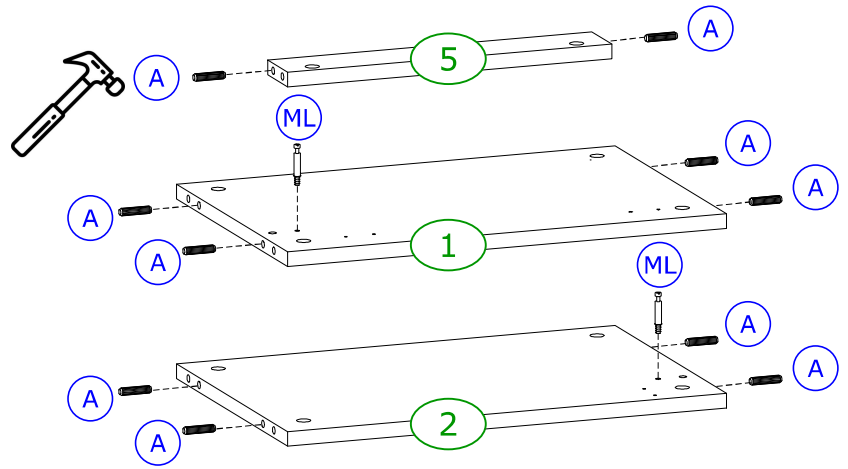
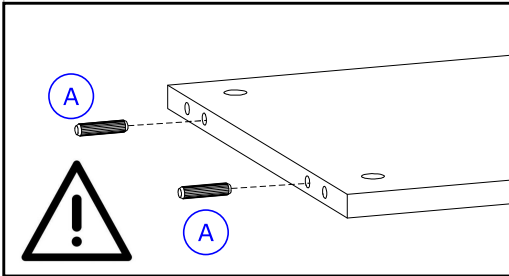
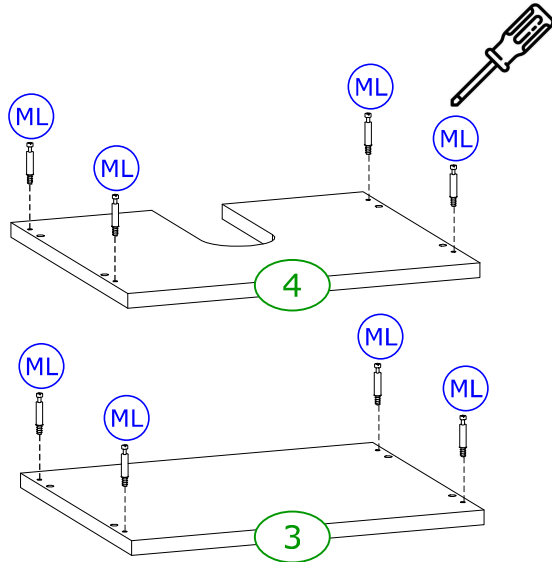
X	6 x	LO	8 x	L	4 x	PK	4 x
	3,5 x 16		4 x 25		4 x 30		
A	10 x	G	16 x	ML	10 x	M1	10 x
	8 x 35						
NP	4 x	MZ	8 x	PU	1 x	ZN	2 x
	60 x 40 x 20						
U	1 x						

Achtung | Attention | Attenzione | Opgelet | Uwaga | Pozor | Figyelem | Atenție | Dikkat | Вниманіе

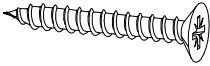
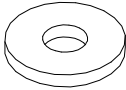
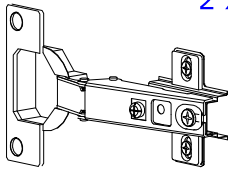
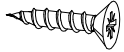


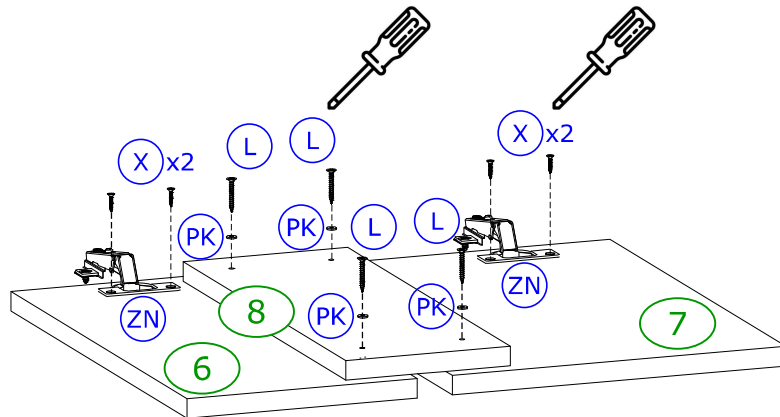


ML	10 x
	
A	10 x
	
	8 x 35



1

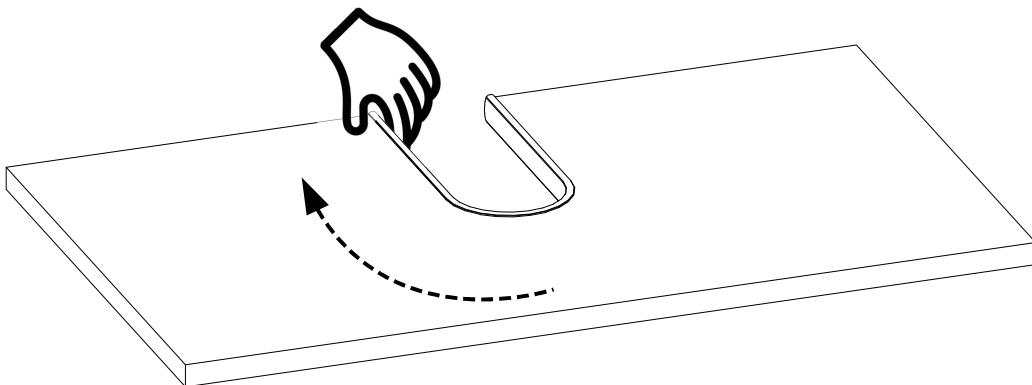
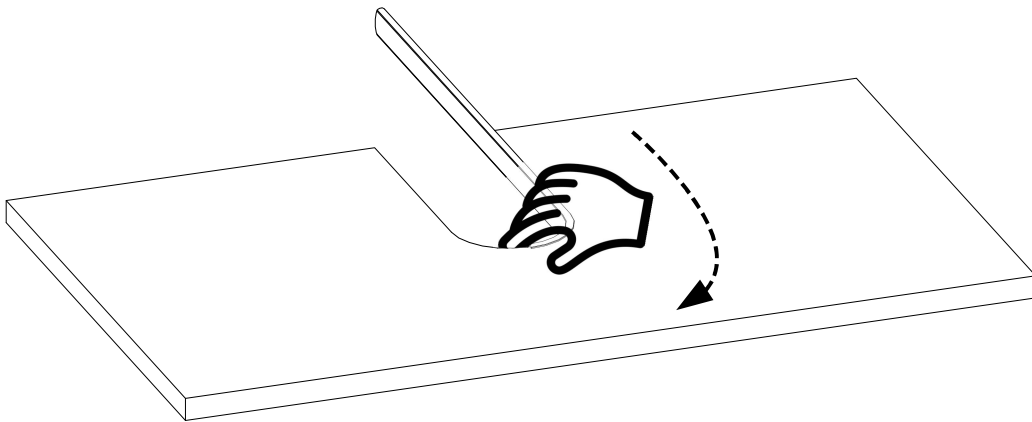
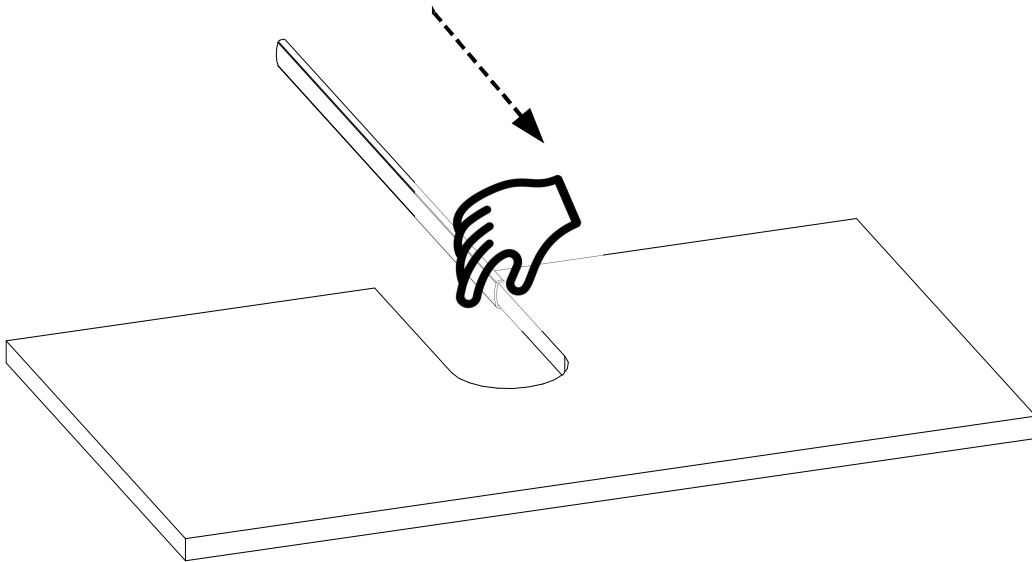
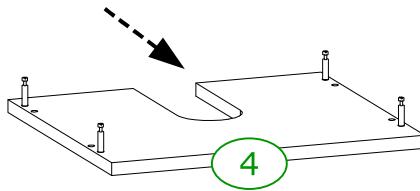
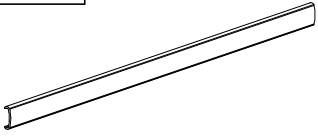
L	4 x	PK	4 x	ZN	2 x	X	4 x
							
	4 x 30						3,5 x 16



2

U

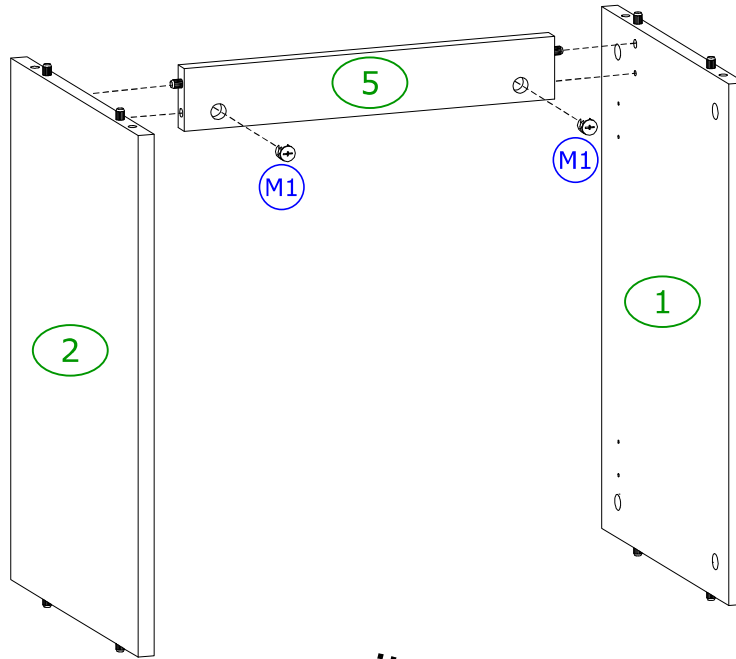
1 x



3

M1

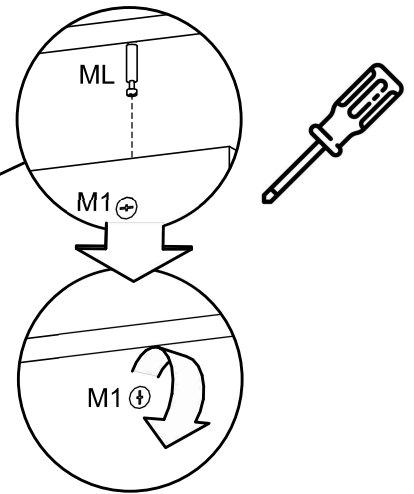
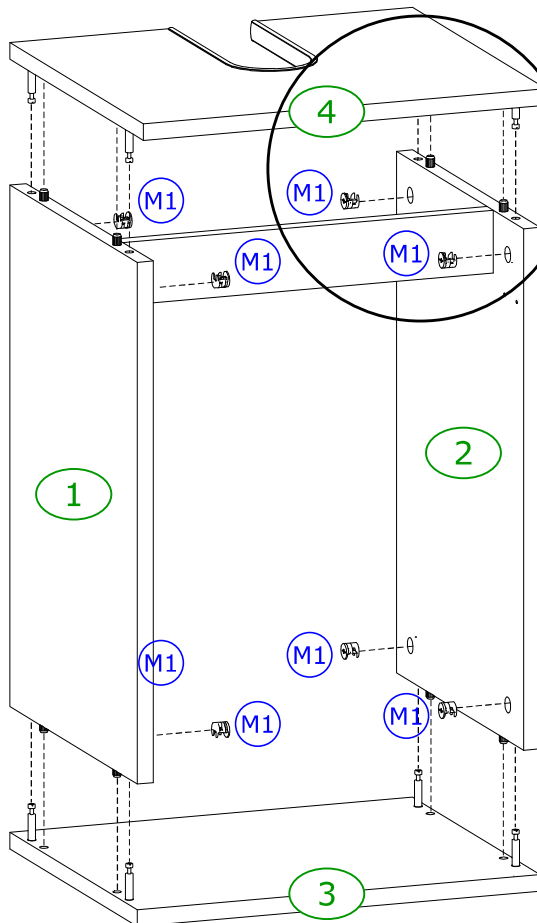
2 x



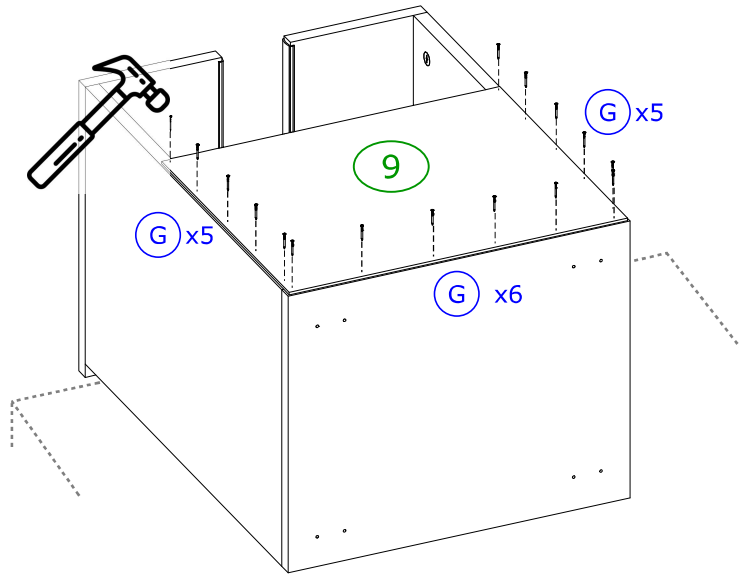
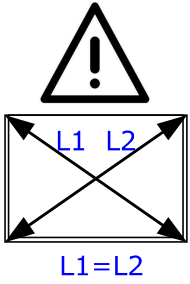
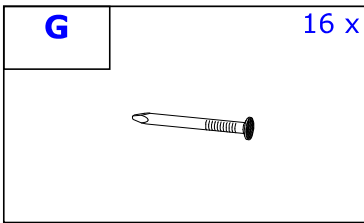
4

M1

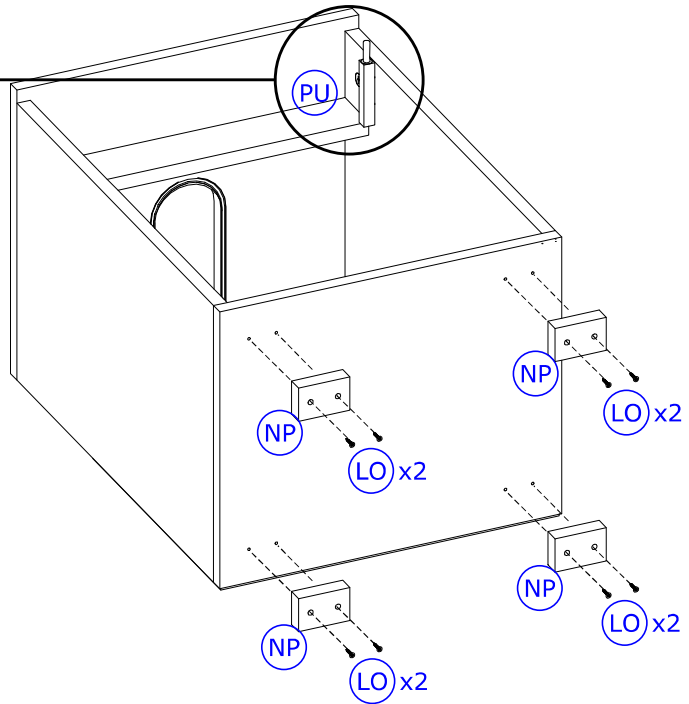
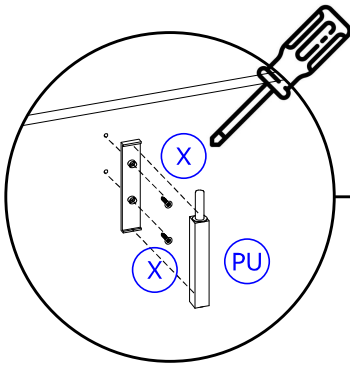
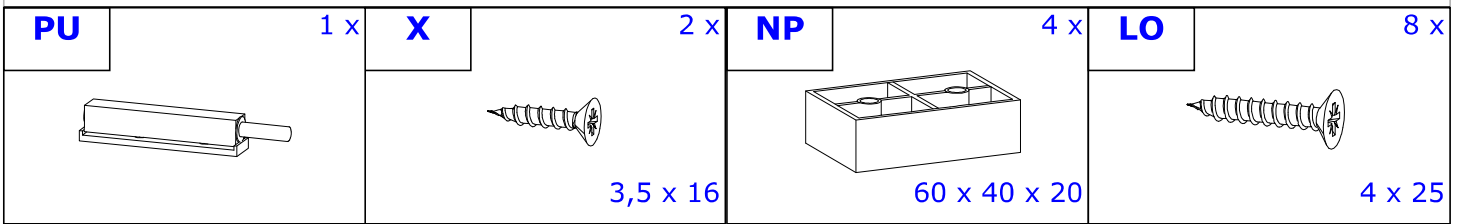
8 x



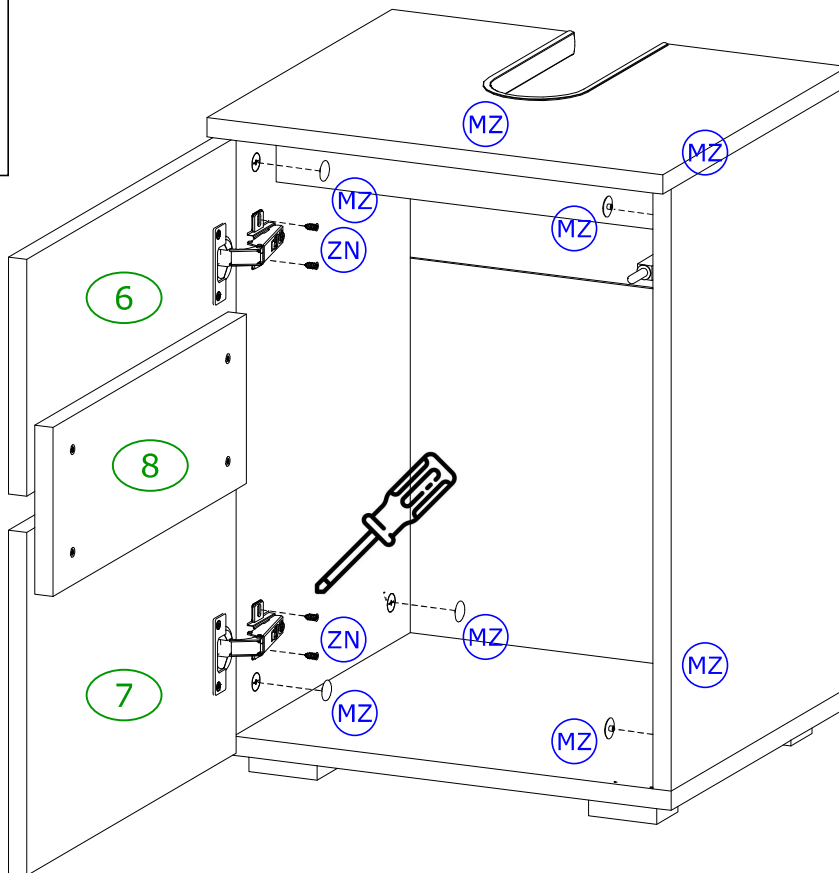
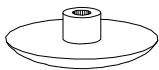
5



6



7

MZ**8 x****8**

Achtung | Attention | Attenzione | Opgelet | Uwaga | Pozor | Figyelem | Atenție | Dikkat | Вниманіе

- D** Türen einstellen
(Scharniere justieren)
- NL** Deuren instellen
(scharnieren afstellen)
- TR** Kapıların ayarlanması
(menteşelerin seviye ayarı)
- FR** Régler les portes
(ajuster les charnières)
- CZ** Vyrovnajte dvířka
(seříd'te závěsy)
- HU** Állítsa be az ajtókat
(állítsa be a zsanérokát)

- GB** Adjusting the doors
(adjusting the hinges)
- PL** Nastawić drzwi
(wyrównać zawiasy)
- RU** Регулировка дверей
(регулировка шарнира)
- IT** Sistemare le porte
(regolare le cerniere)
- SK** Nastavenie dverí
(nastavenie závesov)
- RO** Reglare ușii
(ajustare balamale)

