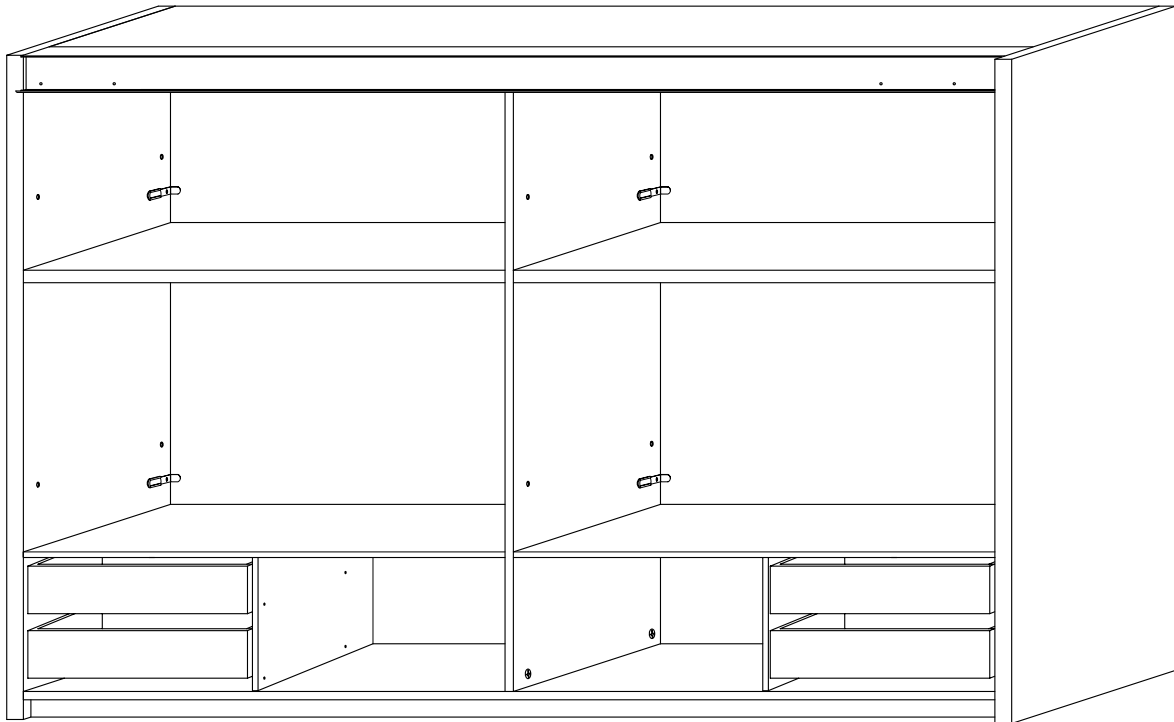
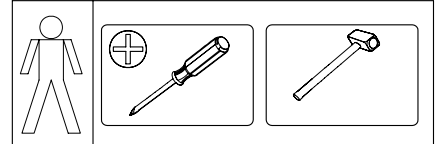
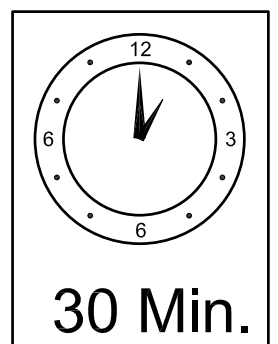


-41 -42 -43

SMART



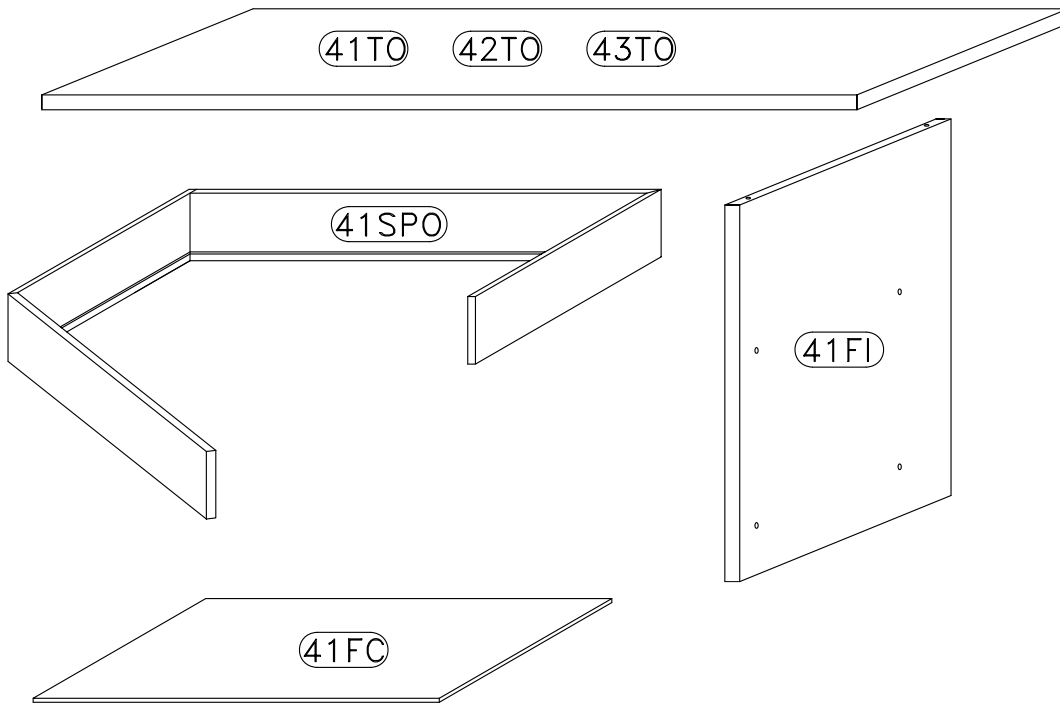
Total Kollis 1 Stuecke
Numero total des colis: 1
Total colli 1 pieces
Numero totale di colli: 1

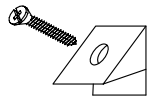

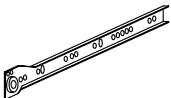
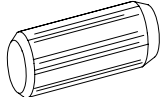
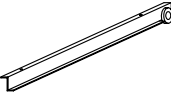
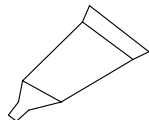

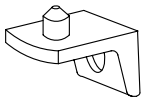



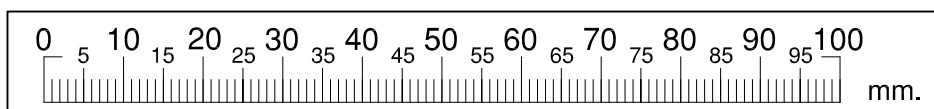
SERVICEKARTE-FORMULAIRE DEMANDES SAV-SPAREPARTS LIST-SCHEDA DI SERVIZIO

BESCHLAEGE-QUINCALLERIE-HARDWARE-FERRAMENTA

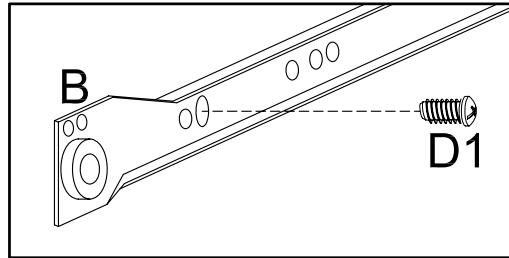
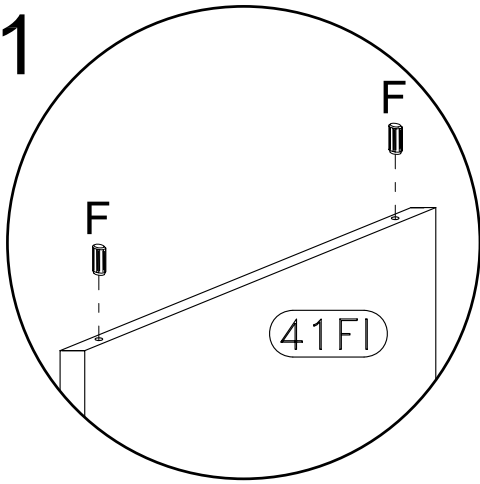
Beschreibung : / Description : / Description : / Descrizione



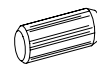


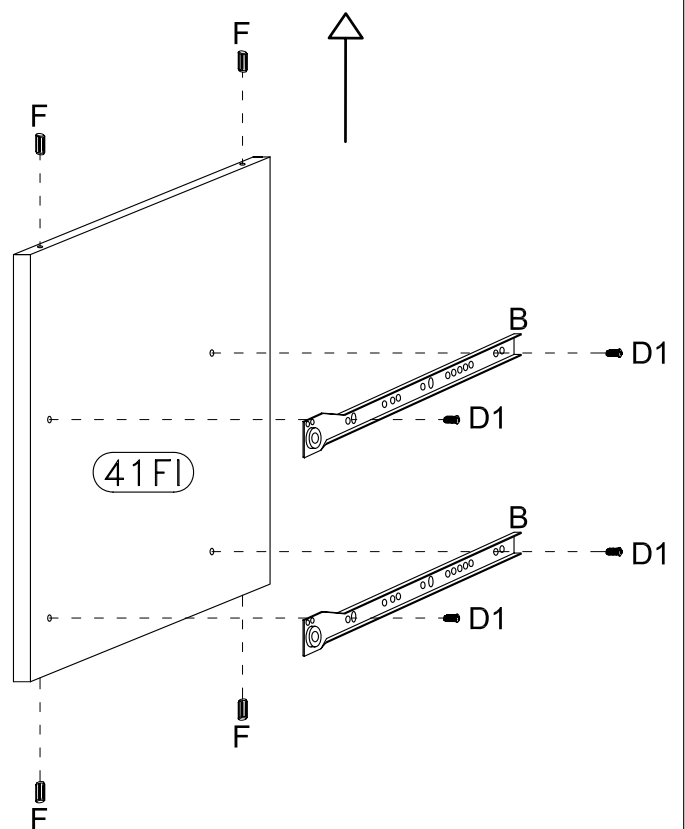
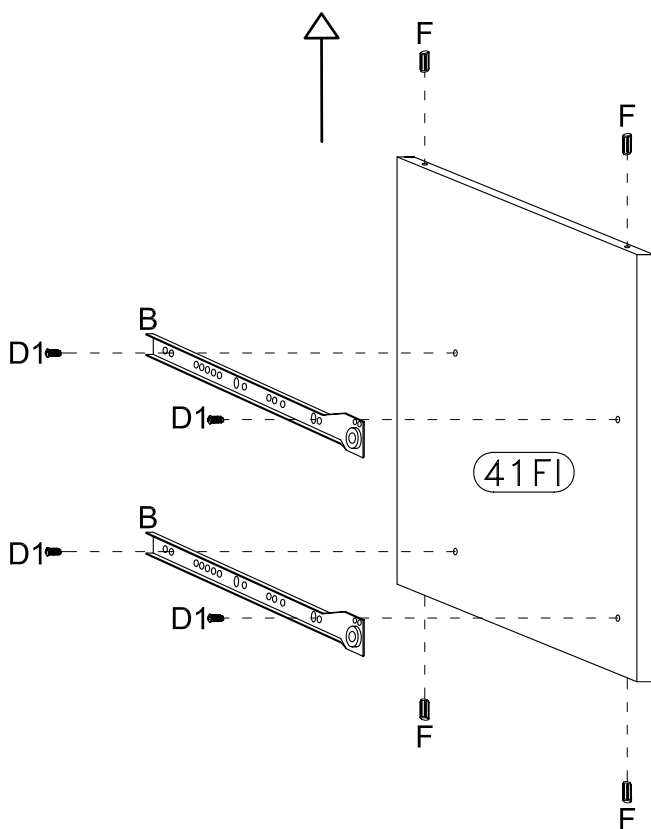
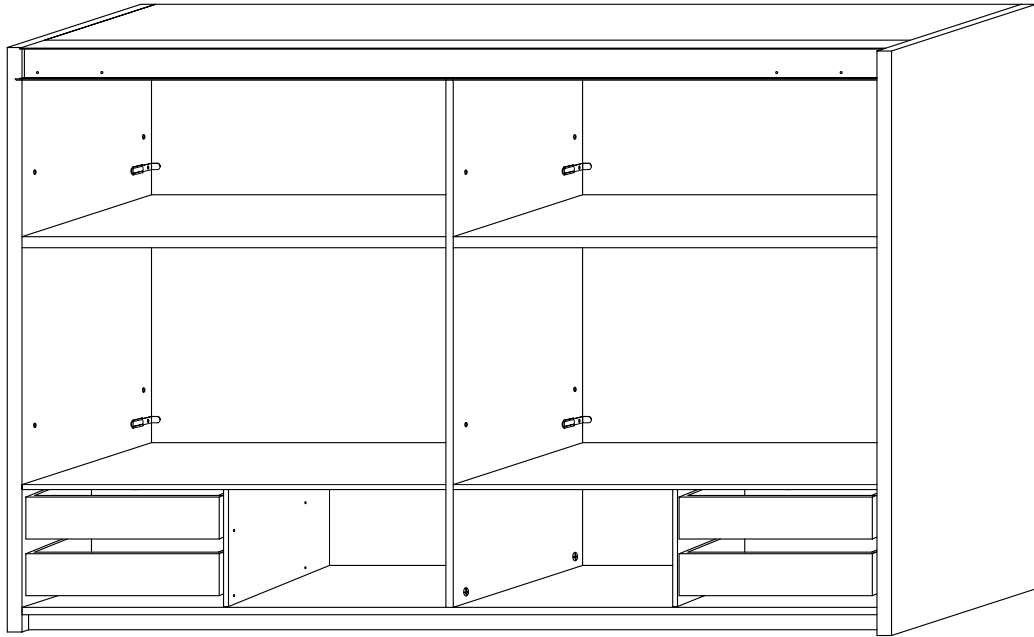
	A	4		E	8	
	B	2 + 2	3x16		F	4
	C	2 + 2	8x30		I	1
 9 mm.	D	4		R	4	
 11 mm.	D1	8				



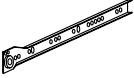

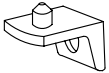
1

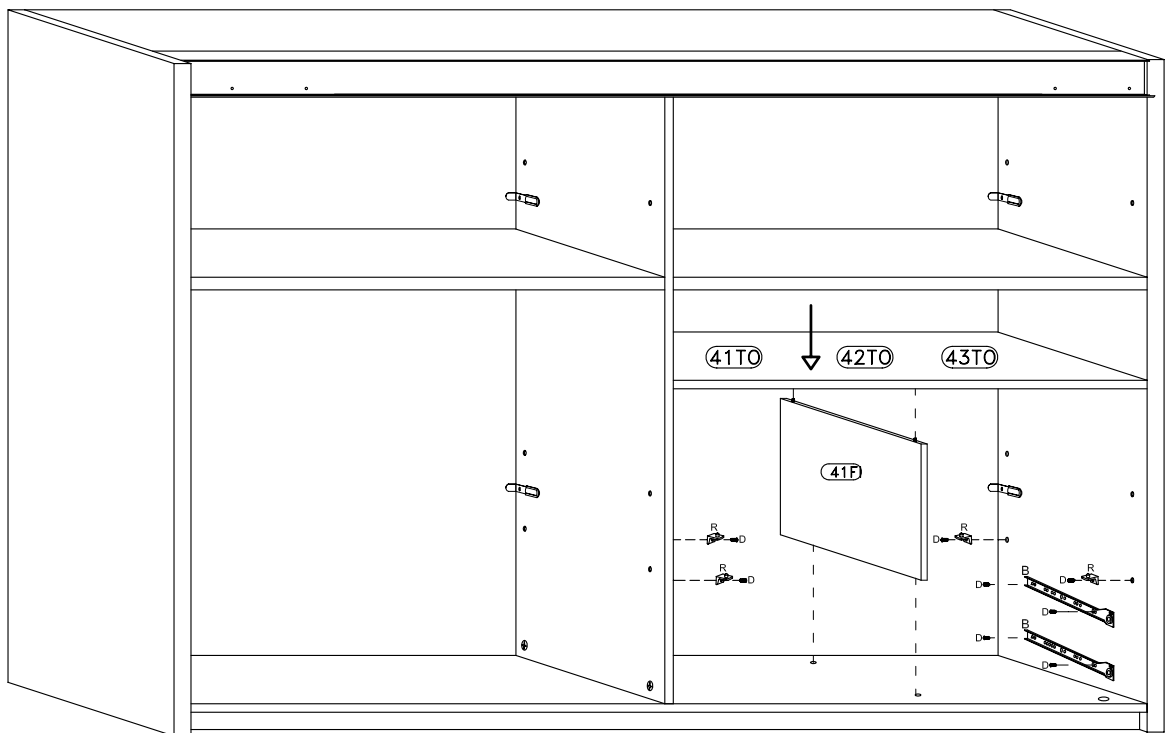
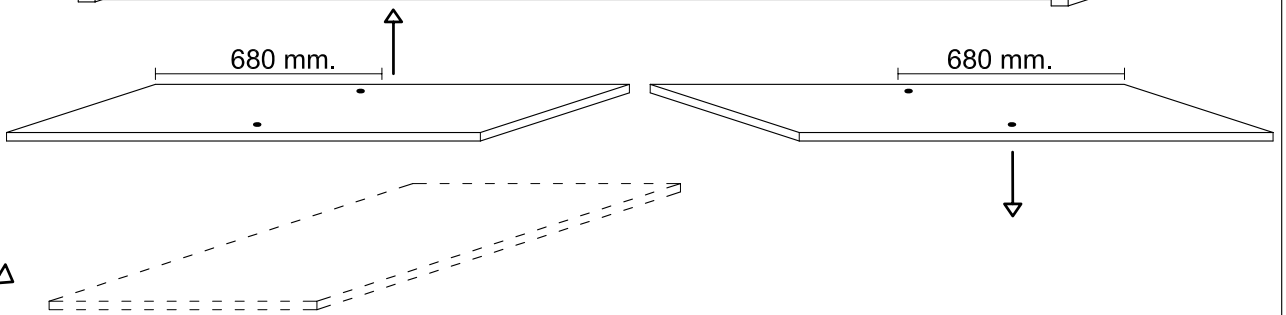
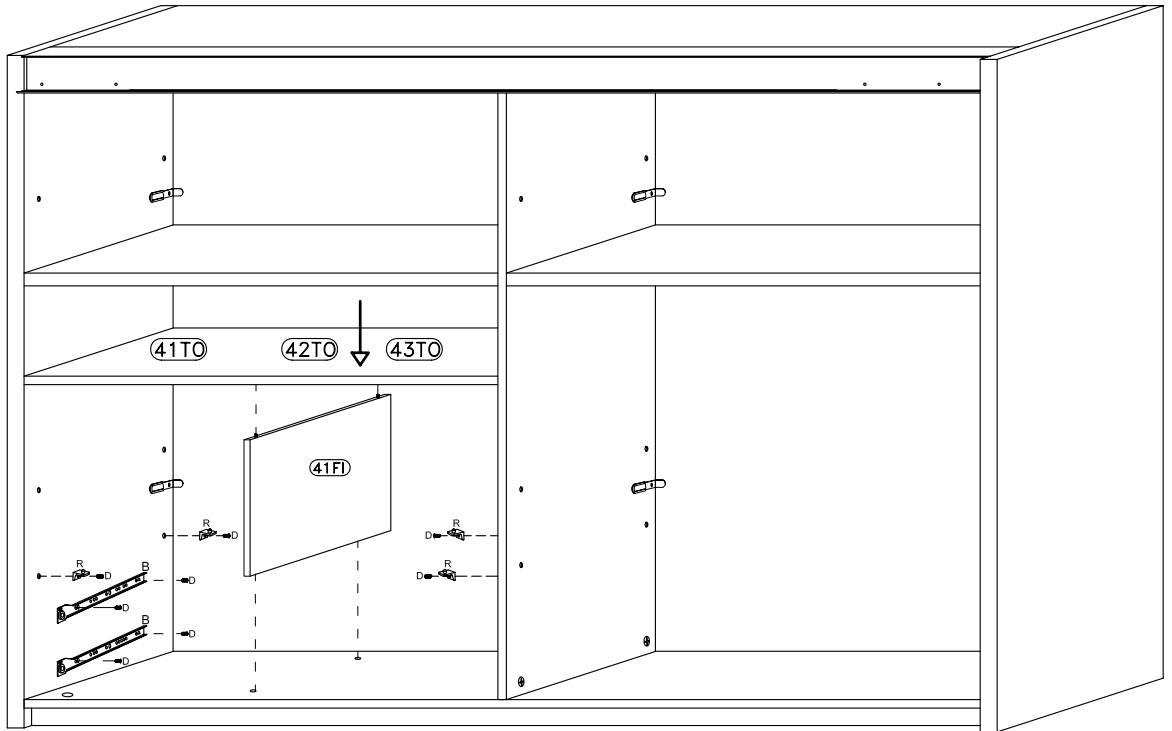


	B	2
	D1	4
9 mm.		
	F	4
8x30		

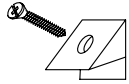





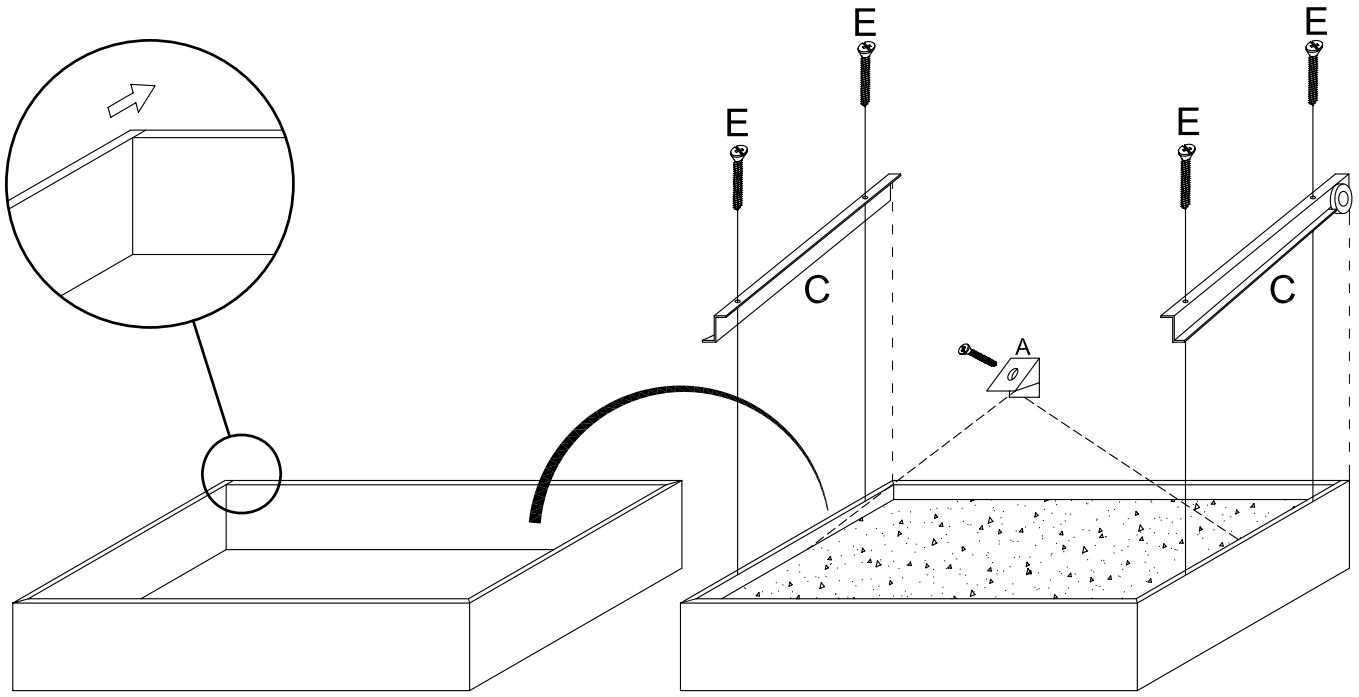
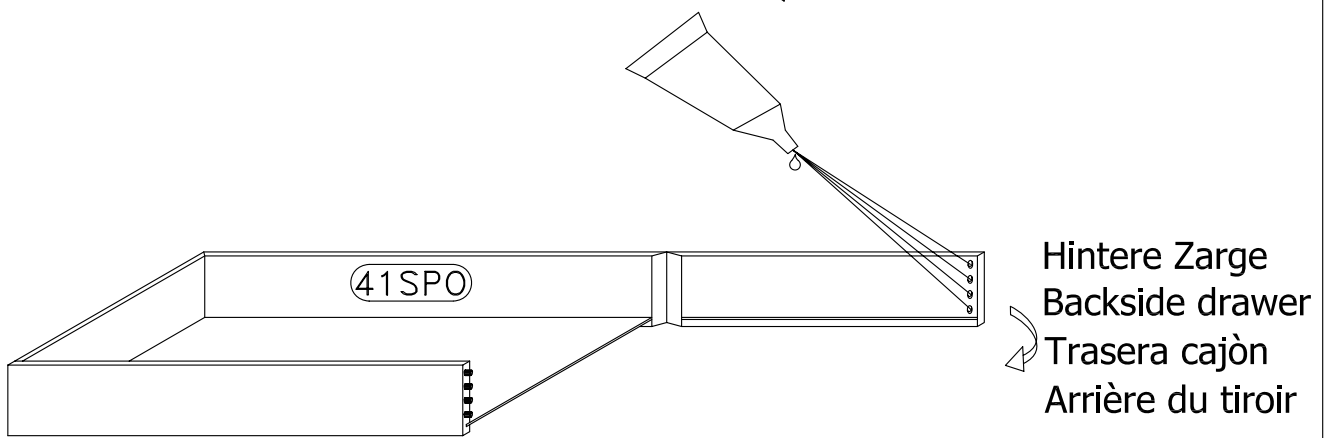
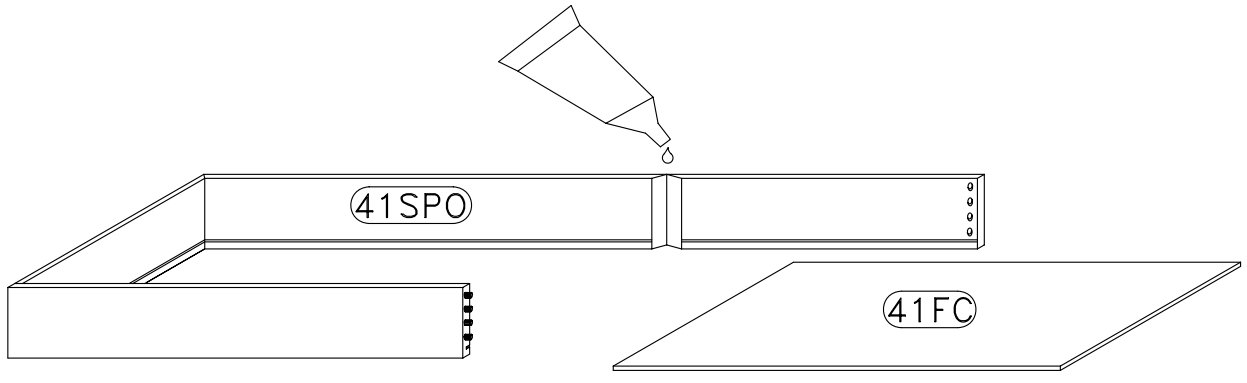
2

	B	2		D	8		R	4
			9 mm.					



3

	A	4		E	8	
	C	2+2	3x16		I	1



4

