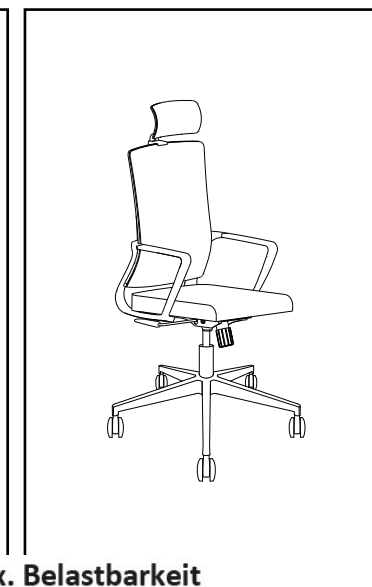
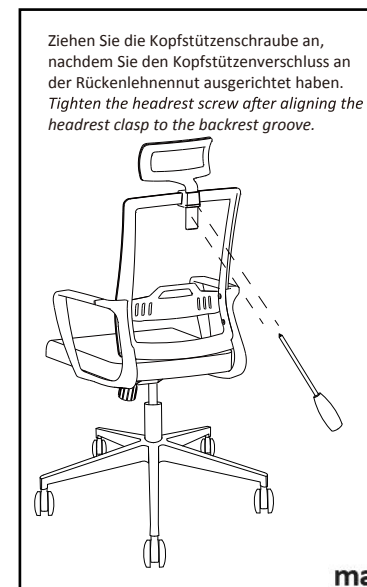
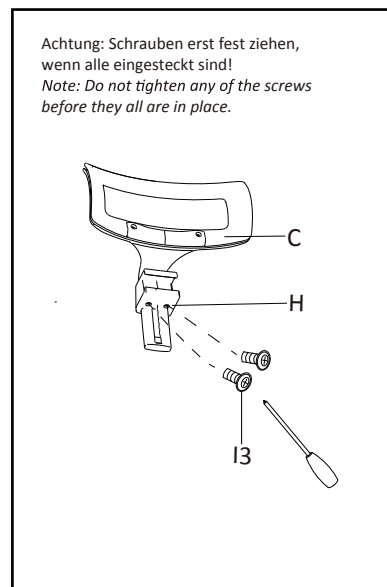
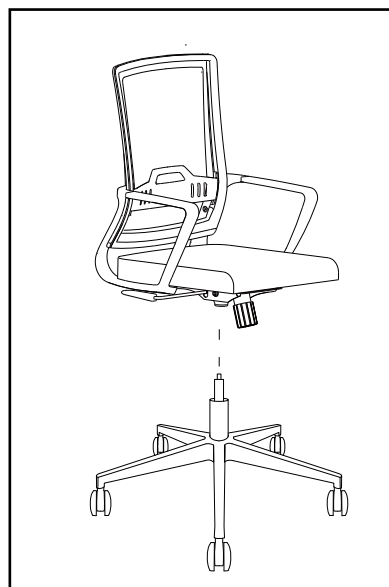
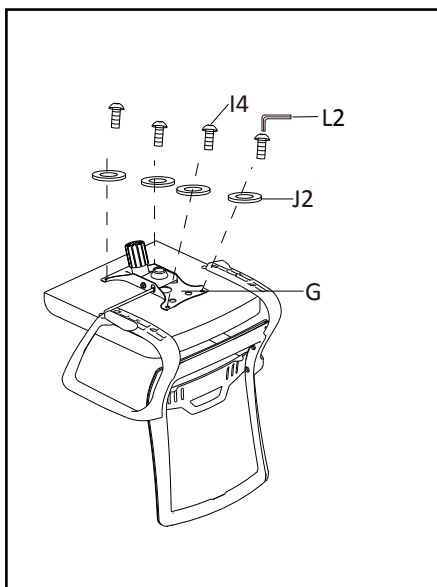
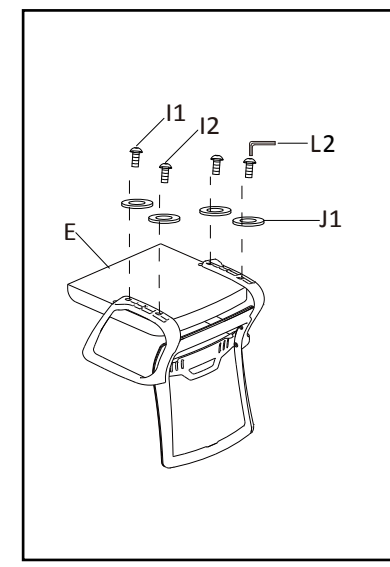
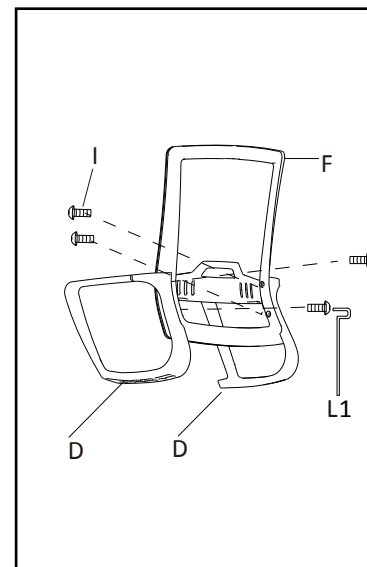
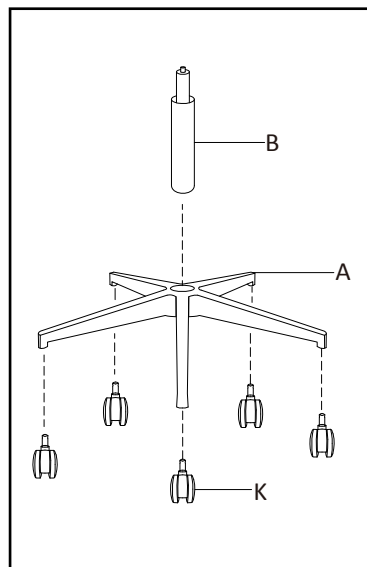


Modell 2377 | 2378

A		1
B		1
C		1
D		1
E		1
F		1
G		1
H		1

I		(6x25) mm	4
I1		(6x35) mm	2
I2		(6x40) mm	2
I3		(5x20) mm	2
I4		(6x20) mm	4
J1		(6x16) mm (zinc-coated spacer)	4
J2		(6x16) mm (black coating spacer)	4
K			5
L1		5mm	1
L2		5mm	1



max. Belastbarkeit

(in kg)



120

Bitte belasten Sie den fertig montierten Drehstuhl unbedingt mit Ihrem vollen Körpergewicht, um den Sicherheitslift sowohl im Fußkreuz, als auch in der Sitzmechanik zu fixieren.

Please put your full body weight on the assembled swivel chair to lock the gas column in the base and seat mechanism.

Warnung:

- Stehen Sie nicht auf diesem Stuhl, benutzen Sie ihn nicht als Leiter.
- Benutzen Sie diesen Stuhl nur mit einer Person.
- Benutzen Sie diesen Stuhl nicht, bevor nicht alle Schrauben, Hebel und Verbindungen korrekt montiert wurden.
- Prüfen Sie mindestens alle drei Monate, ob alle Schrauben, Hebel und Verbindungen korrekt sitzen.
- Falls Teile fehlen, gebrochen oder beschädigt sind, benutzen Sie diesen Stuhl nicht mehr, bis er mit Originalteilen repariert wurde.
- Lassen Sie Arbeiten an der Gasdruckfeder nur durch eingewiesenes Personal ausführen. Die Gasdruckfeder darf nicht geöffnet werden.

Grundlegende Pflegetipps:

- Wischen Sie sichtbare Metall- und Holzteile trocken ab, verwenden Sie für Metallteile ggf. etwas Glasreiniger.
- Entfernen Sie Staub und Krümel regelmäßig mit einem Staubsauger und einem weichen Bürstenaufsatz.
- Flecken lassen sich prinzipiell am besten entfernen, solange sie noch frisch und noch nicht eingetrocknet sind.
- Warmes Wasser und ein neutrales, fettlösliches Spülmittel reichen oft schon aus, um Flecken zu entfernen. Blut, Urin und Ei sollten Sie mit kaltem Wasser behandeln, Seife ist hier nicht empfehlenswert.
- Rubbeln Sie nicht, sondern tupfen Sie den Fleck mit einem Schwammtuch oder Lappen sanft ab, indem Sie von außen nach innen streichen.
- Halten Sie die Laufflächen der Rollen sauber, um Verschmutzungen des Bodenbelags zu vermeiden.

Bitte beachten Sie außerdem folgendes:

- Keine chemische Reinigung der Bezüge
- Die Verwendung von scharfen Lösungsmitteln, Chloriden, Poliermitteln und sonstigen alkohol-, öl- oder fetthaltigen Reinigungsmitteln kann Ihr Möbel dauerhaft schädigen.
- Vermeiden Sie direkte Licht- und Sonneneinstrahlung.
- Möbelstoffe sind generell nicht vor Abfärben durch oder auf andere Textilien geschützt.
- Geringfügige Farbabweichungen sind aus technischen Gründen möglich und stellen keinen Reklamationsgrund dar.

D**Warning:**

- Do not stand on this chair, do not use it as a ladder.
- Use this chair with one person only.
- Do not use this chair until all screws, levers and connections have been correctly assembled.
- Check at least every three months that all screws, levers and connections are fixed correctly.
- If parts are missing, broken or damaged, do not use this chair until it has been repaired with original parts.
- Only have work on the gas lift carried out by trained personnel. The gas lift must not be opened.

General care instructions:

- Wipe visible metal and wooden parts dry, use glass cleaner for metal parts, if necessary.
- Remove dust and crumbs regularly with a vacuum cleaner and a soft brush attachment.
- In principle, stains are best removed as long as they are fresh and have not dried out yet.
- Warm water and a neutral, fat-soluble detergent are often sufficient to remove stains. Blood, urine and egg should be treated with cold water, soap is not recommended.
- Do not rub, but gently dab the stain with a sponge or a cloth by swiping from the outside to the inside.
- Keep the running surfaces of the casters clean to avoid dirty flooring.

Please also note the following:

- No chemical cleaning of the covers
- The use of harsh solvents, chlorides, polishing agents and other cleaning agents containing alcohol, oil or fat can permanently damage your furniture.
- Avoid direct light and sunlight
- Upholstery fabrics are generally not protected against staining by or on other textiles.
- Slight color deviations are possible for technical reasons and do not constitute a reason for complaint.

**GB**

**Mehr zum Thema?
Einfach den QR Code
scannen - hier geht's zur
Mayer Pflegefibel**

Attention:

- Ne vous tenez pas debout sur cette chaise, ne l'utilisez pas comme échelle.
- N'utilisez cette chaise qu'avec une seule personne.
- N'utilisez pas cette chaise tant que toutes les vis, leviers et connexions n'ont pas été correctement assemblés.
- Vérifiez au moins tous les trois mois que toutes les vis, leviers et connexions sont correctement positionnés.
- Si des pièces sont manquantes, cassées ou endommagées, n'utilisez pas cette chaise tant qu'elle n'a pas été réparé avec des pièces d'origine.
- Confiez le travail sur le vérin à gaz uniquement à un personnel qualifié. Le vérin à gaz ne doit pas être ouvert.

Conseils de soins:

- Essuyez les parties métalliques et en bois visibles, utilisez un nettoyant pour vitre pour les parties métalliques si nécessaire.
- Enlevez régulièrement la poussière et les miettes avec un aspirateur et une brosse souple.
- En principe, il est préférable d'éliminer les taches tant qu'elles sont fraîches et n'ont pas encore séché.
- De l'eau tiède et un détergent neutre liposoluble suffisent souvent pour éliminer les taches. Le sang, l'urine et les œufs doivent être traités à l'eau froide, le savon n'est pas recommandé.
- Ne frottez pas, mais tamponnez délicatement la tache avec une éponge ou un chiffon en le glissant de l'extérieur.
- Gardez les surfaces de roulement des rouleaux propres pour éviter de salir le sol.

Veillez également noter les points suivants:

- Pas de nettoyage chimique des revêtements
- L'utilisation de solvants agressifs, de chlorures, d'agents de polissage et d'autres produits de nettoyage contenant de l'alcool, de l'huile ou des graisses peut endommager définitivement votre mobilier.
- Évitez la lumière directe et la lumière du soleil
- Les tissus d'ameublement ne sont généralement pas protégés contre les taches par ou sur d'autres textiles.
- De légères variations de couleur sont possibles pour des raisons techniques et ne constituent pas un motif de réclamation.

F