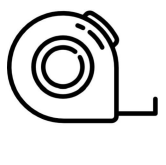
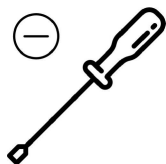
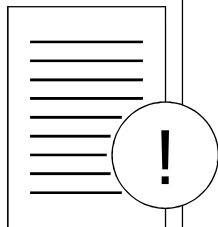
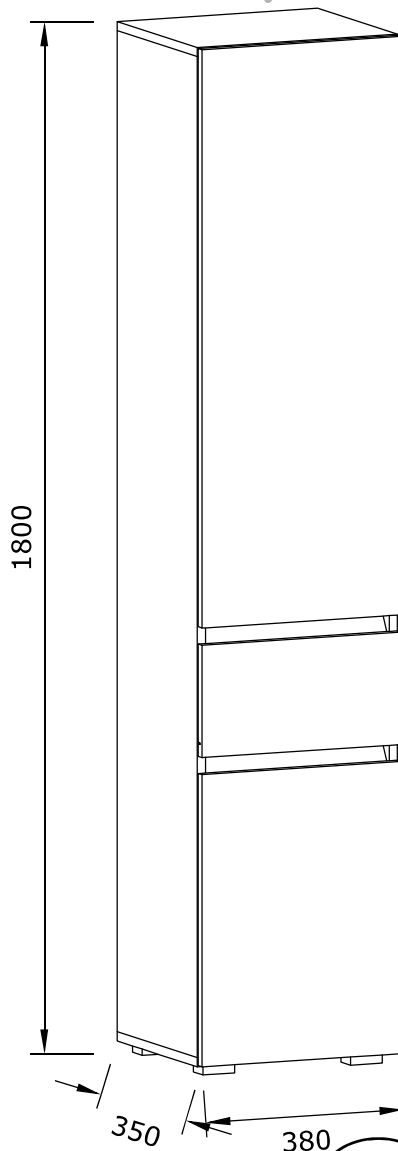


60704798 | 60704799



D *Montageanleitung*

NL *Handleiding voor de montage*

TR *Montaj talimatı*

FR *Notice de montage*

CZ *Montážní návod*

HU *Szerelési útmutató*

GB *Assembly instructions*

PL *Instrukcja montażu*

RU *Инструкция по монтажу*

IT *Istruzioni di montaggio*

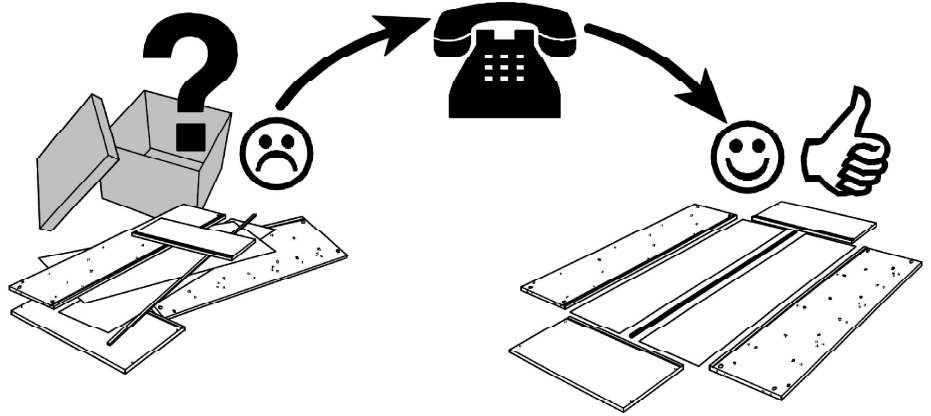
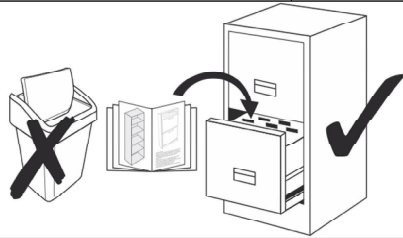
SK *Návod na montáž*





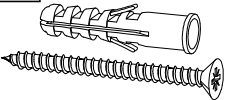

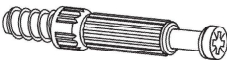



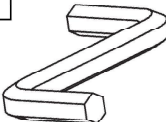
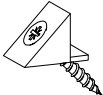
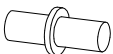
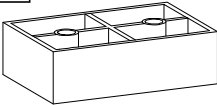
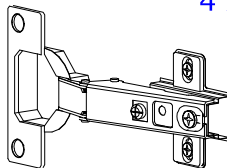
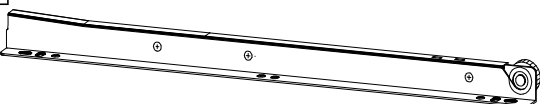
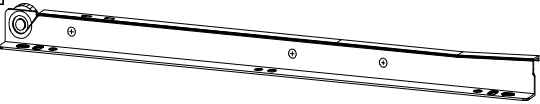
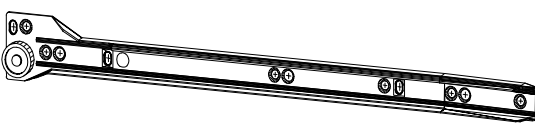
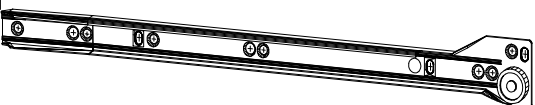
RO *Instrucțiuni de montaj*

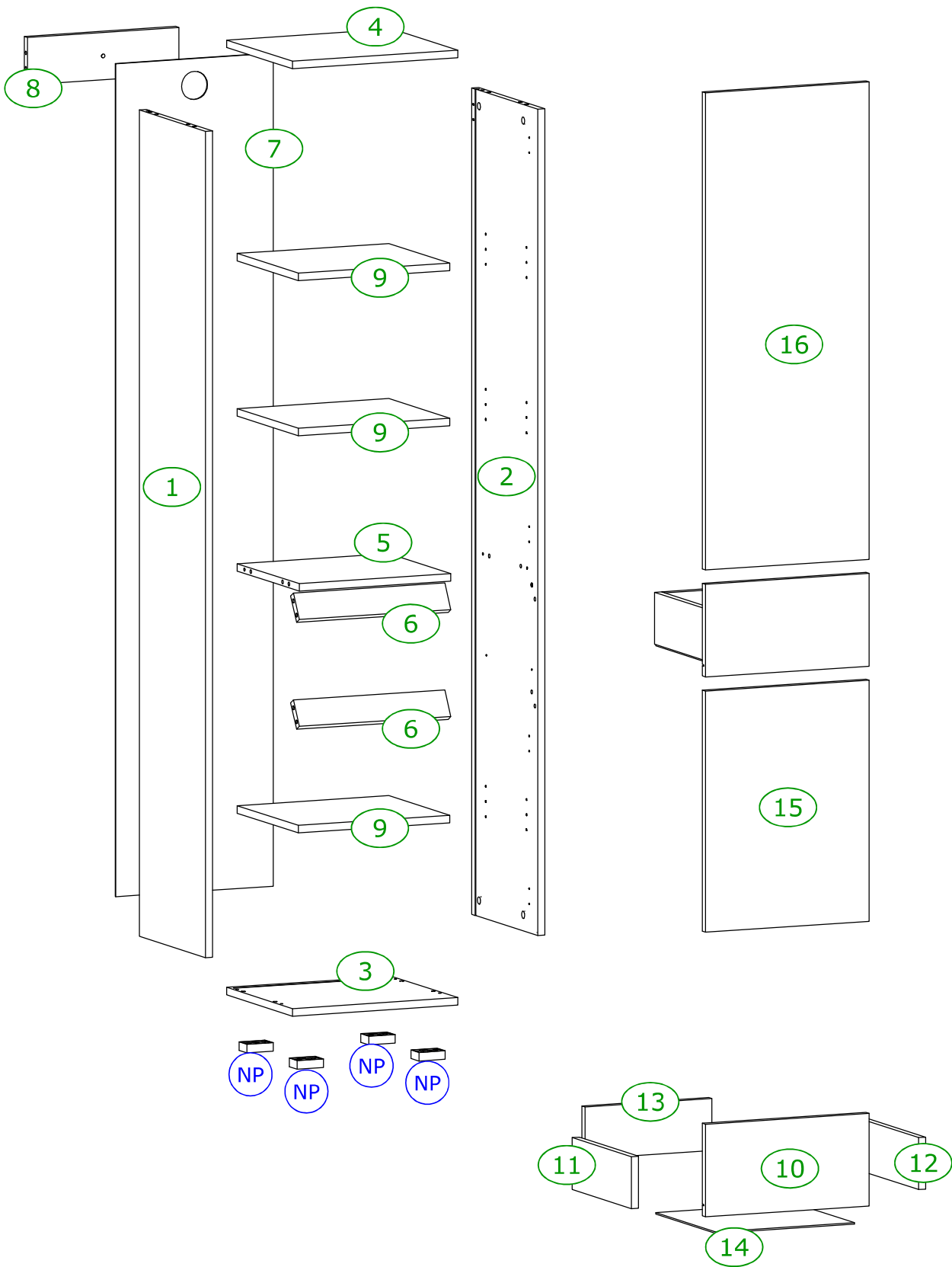


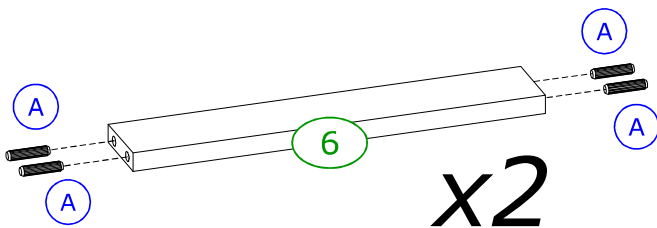
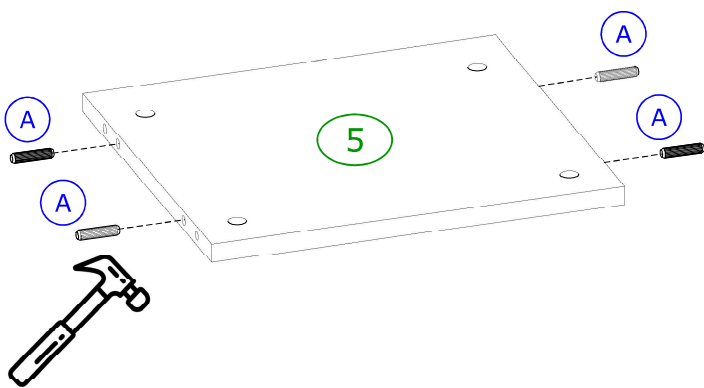
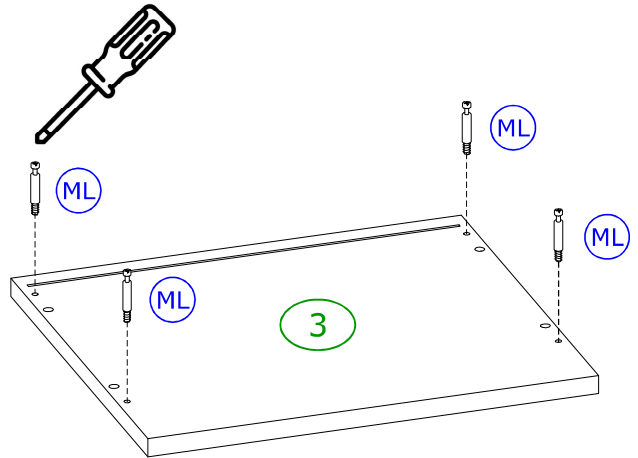
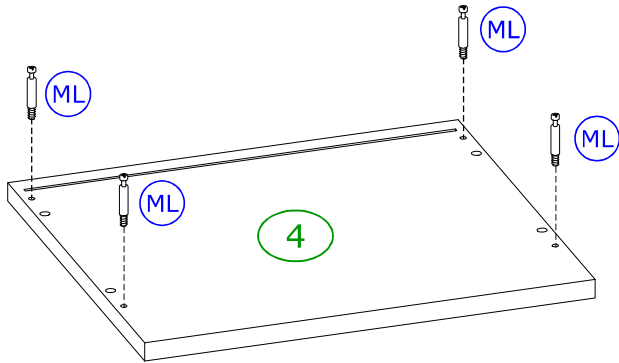
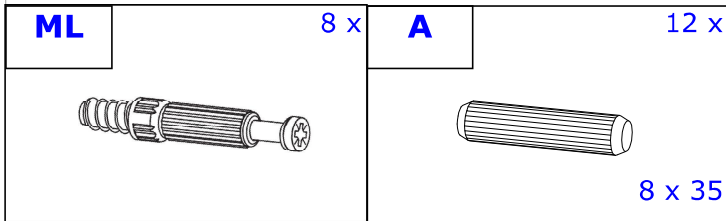
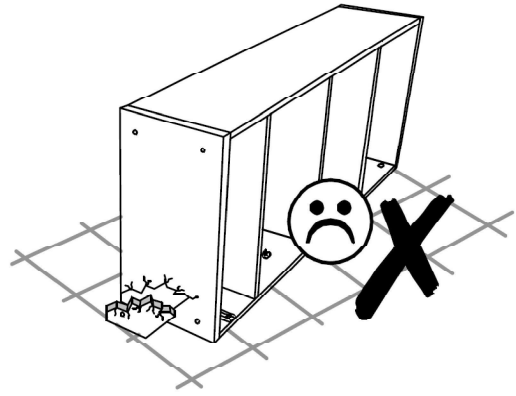
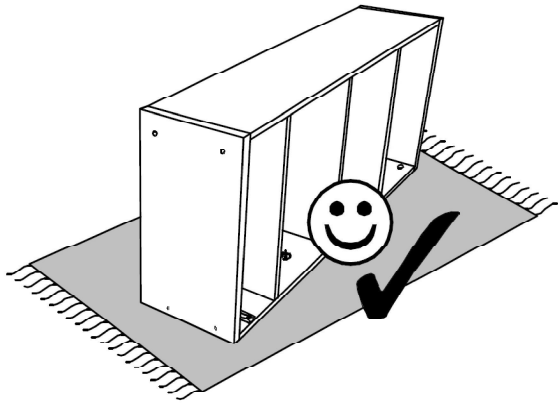
Name • Nom • Nome • Naam  
Nazwa • Jméno • Název • Név  
Denumire • Ísim • Название

Nr. • No. • N° • Номер • Č • Sz  
Тур • Туре • Тір • Тірус • Тіро  
Тип

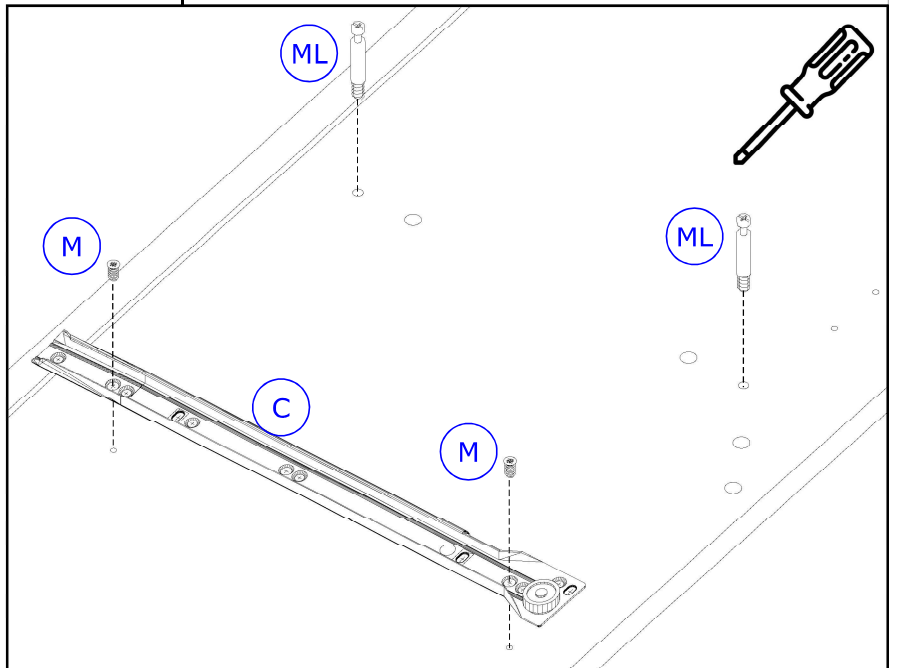
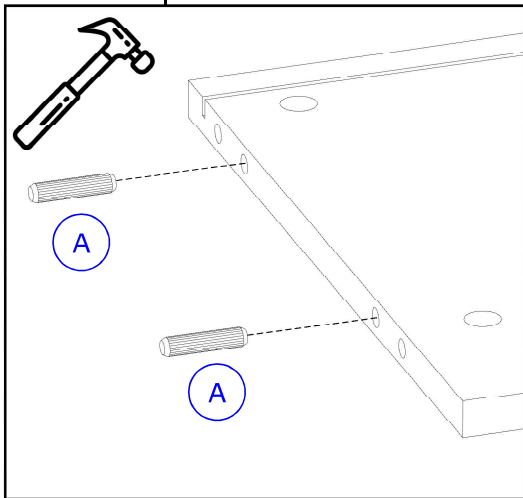
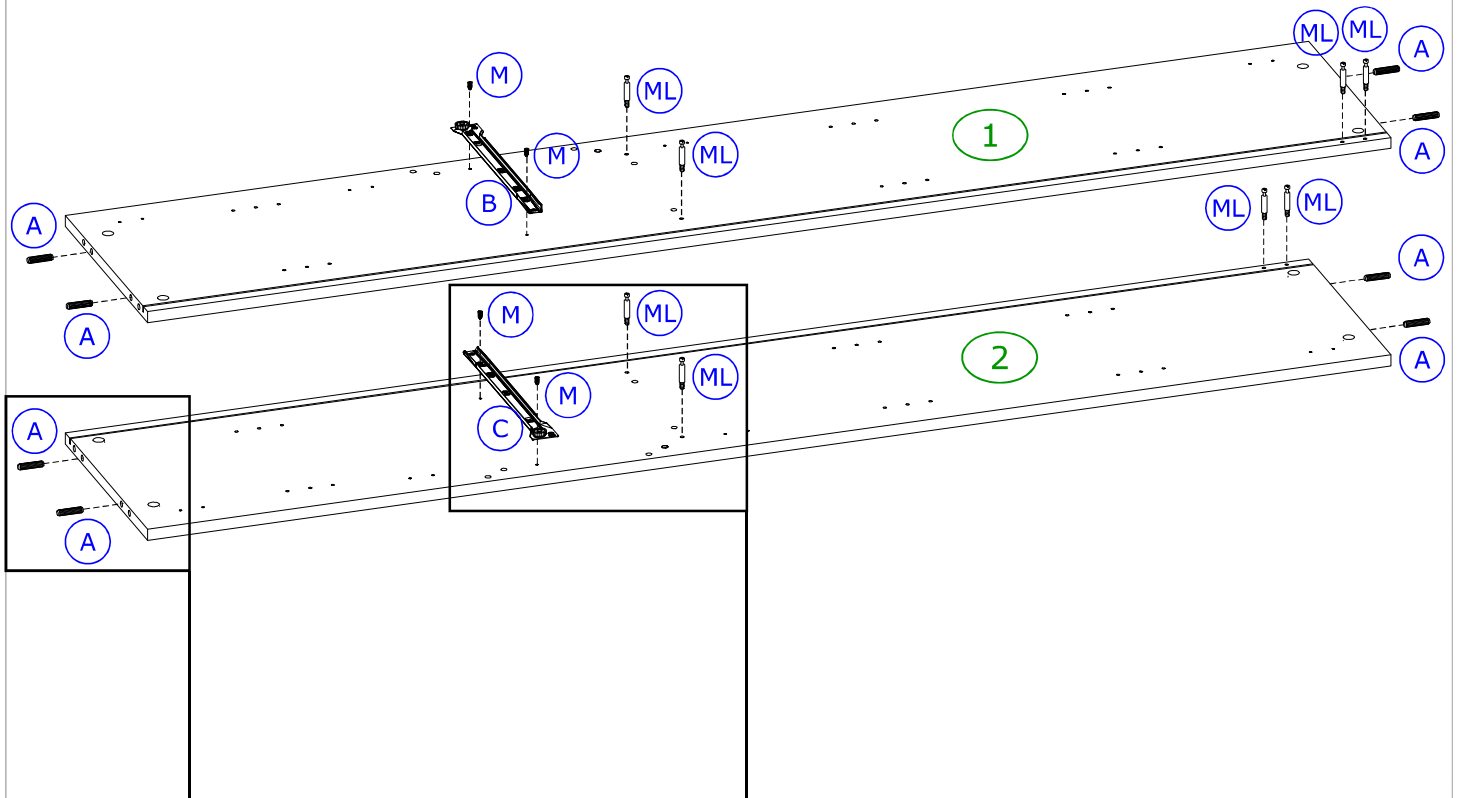
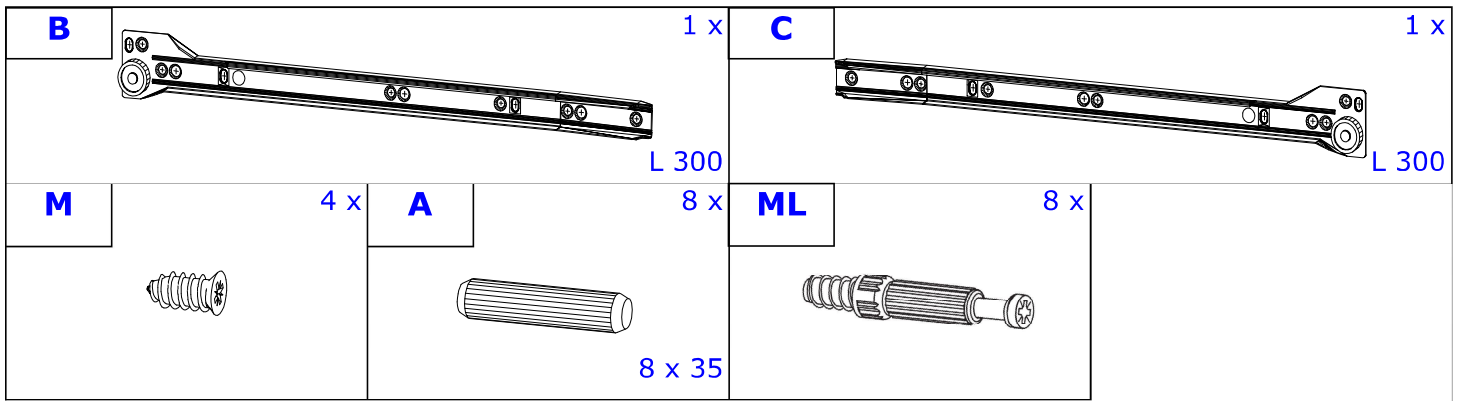


<b>X</b>	8 x	<b>LO</b>	8 x	<b>K</b>	4 x	<b>M</b>	4 x
							
	3,5 x 16		4 x 25		3 x 25		
<b>XL</b>	1 x	<b>G</b>	15 x	<b>ML</b>	20 x	<b>M1</b>	20 x
							
	8 x 60						
<b>A</b>	20 x	<b>D</b>	4 x	<b>P</b>	1 x	<b>H</b>	8 x
							
	8 x 35						
<b>E</b>	12 x	<b>NP</b>	4 x	<b>ZN</b>	4 x		
							
	Ø4		60 x 40 x 20				
<b>T</b>	1 x			<b>I</b>	1 x		
							
	L 300				L 300		
<b>B</b>	1 x			<b>C</b>	1 x		
							
	L 300				L 300		



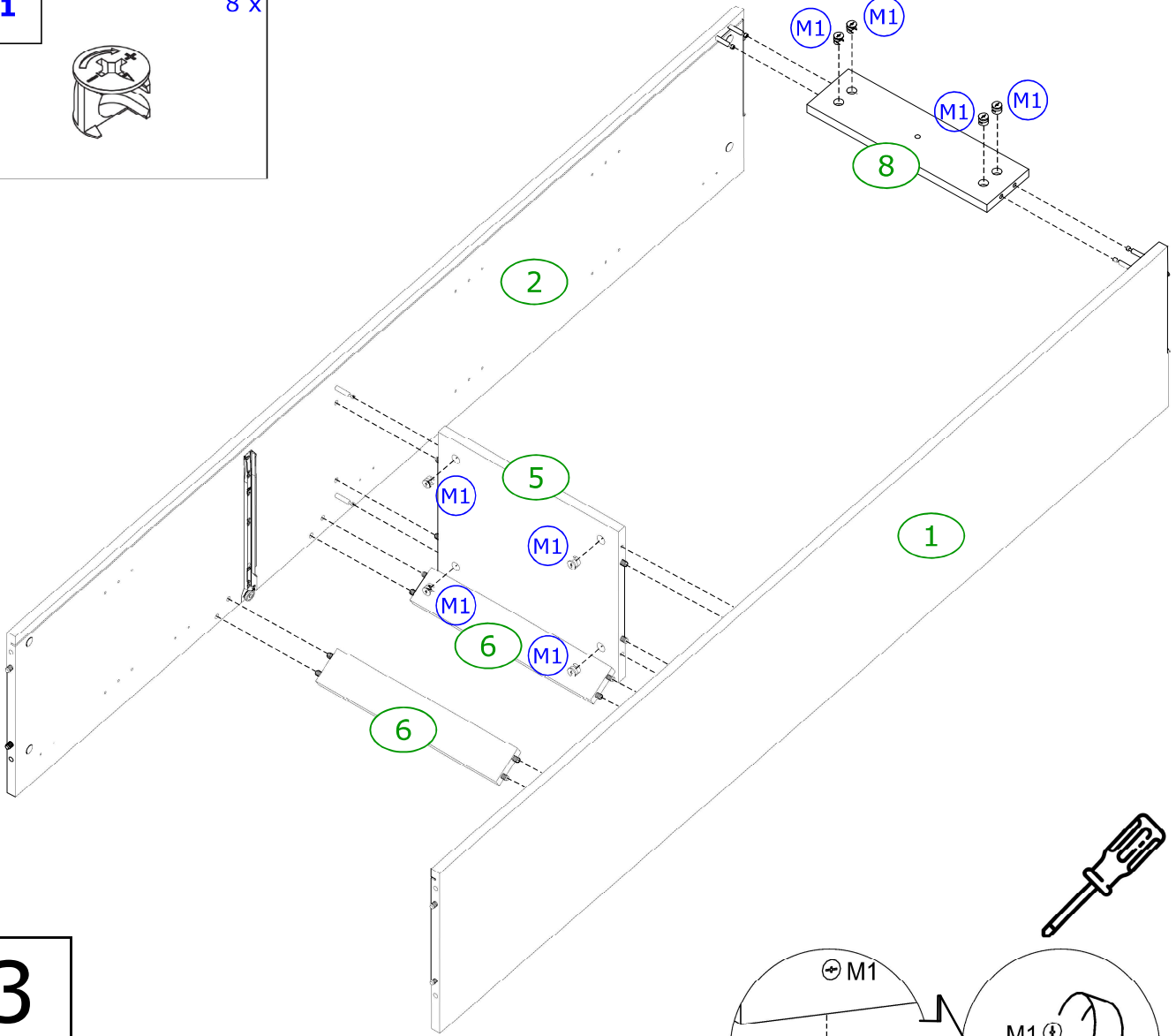
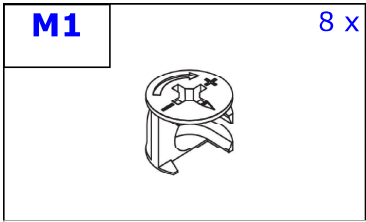


**1**

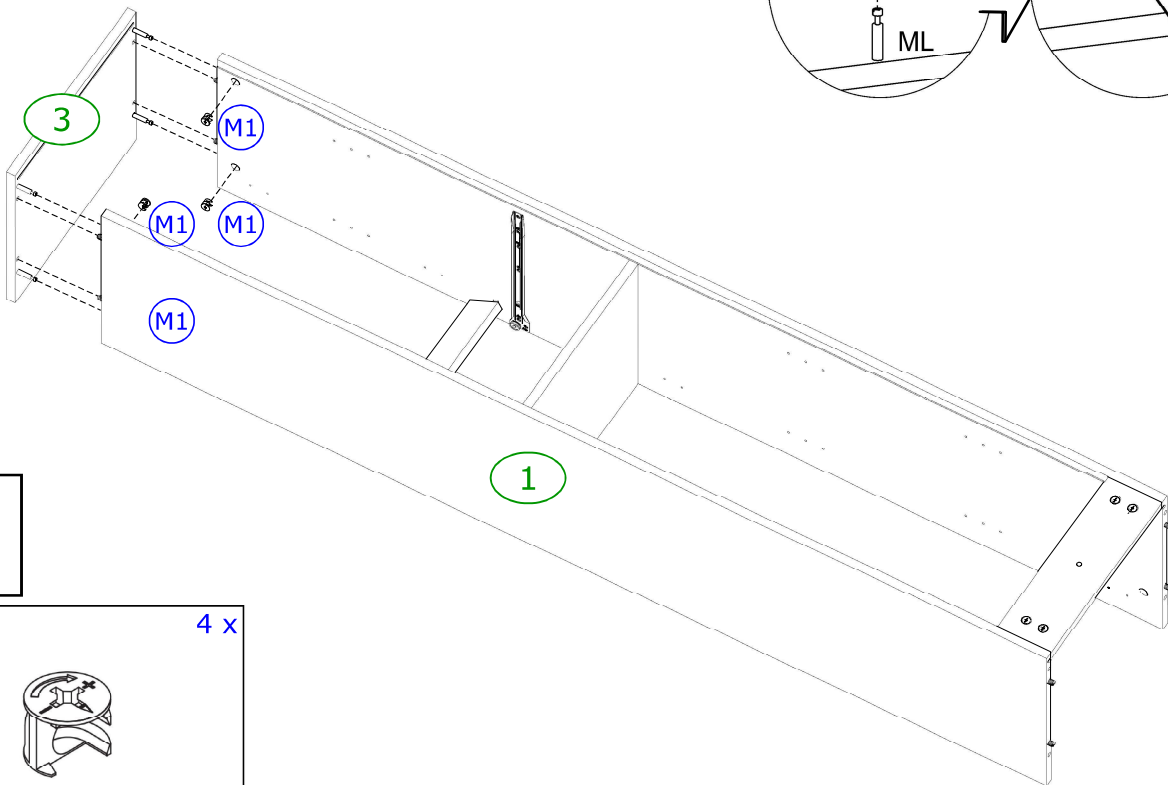


**2**

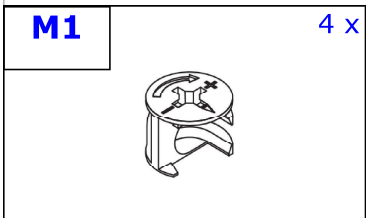


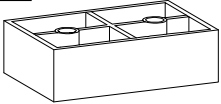
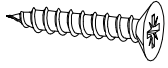


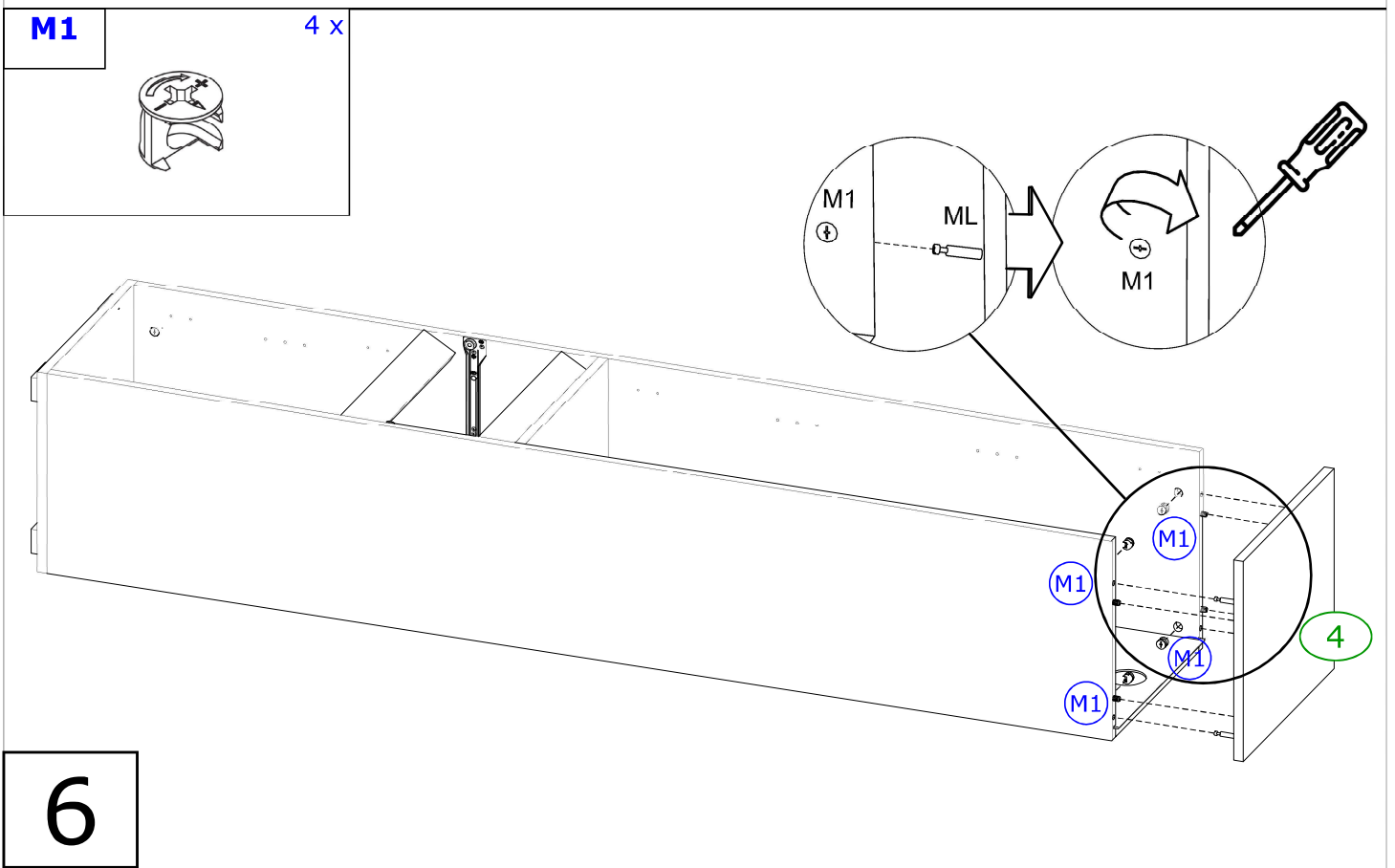
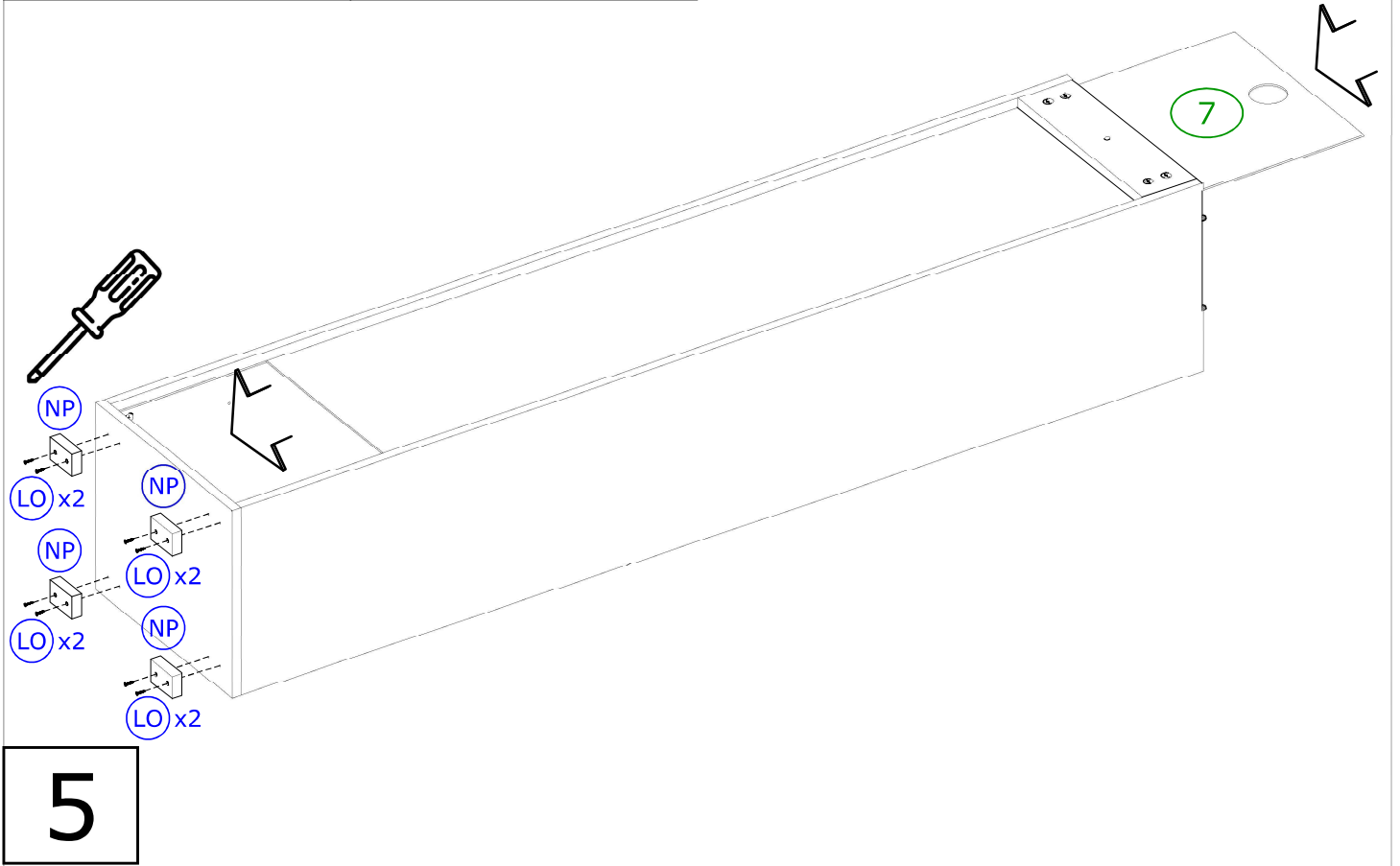
**3**

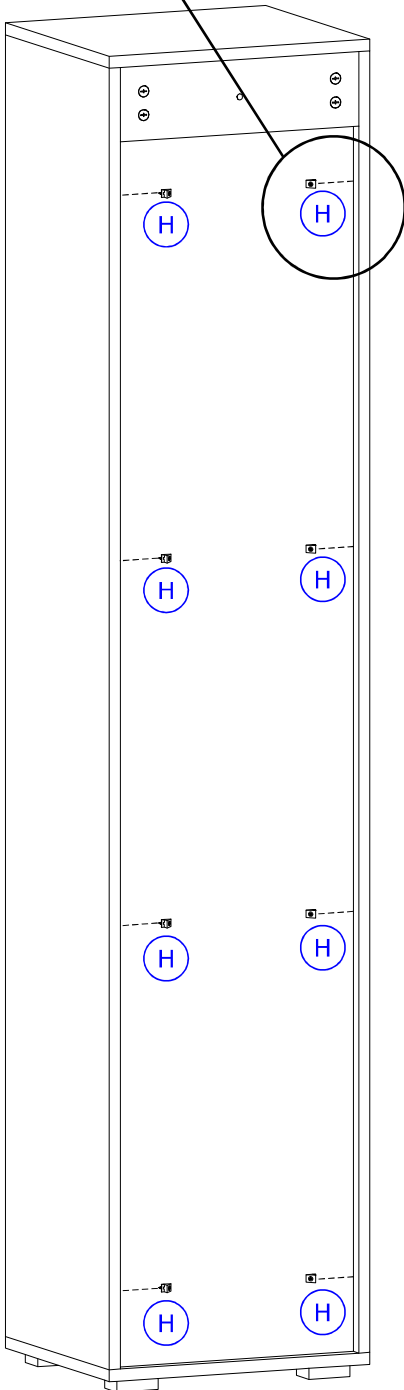
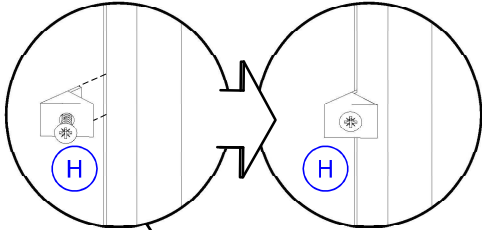
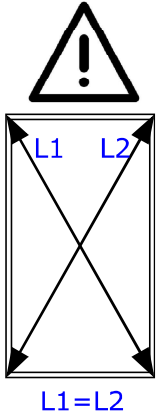
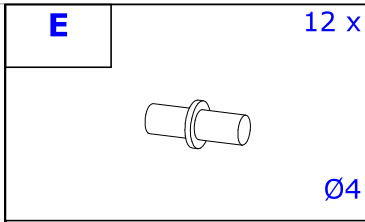
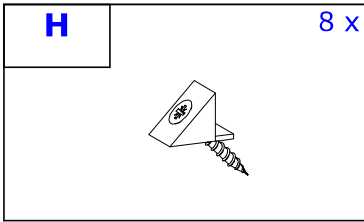


**4**

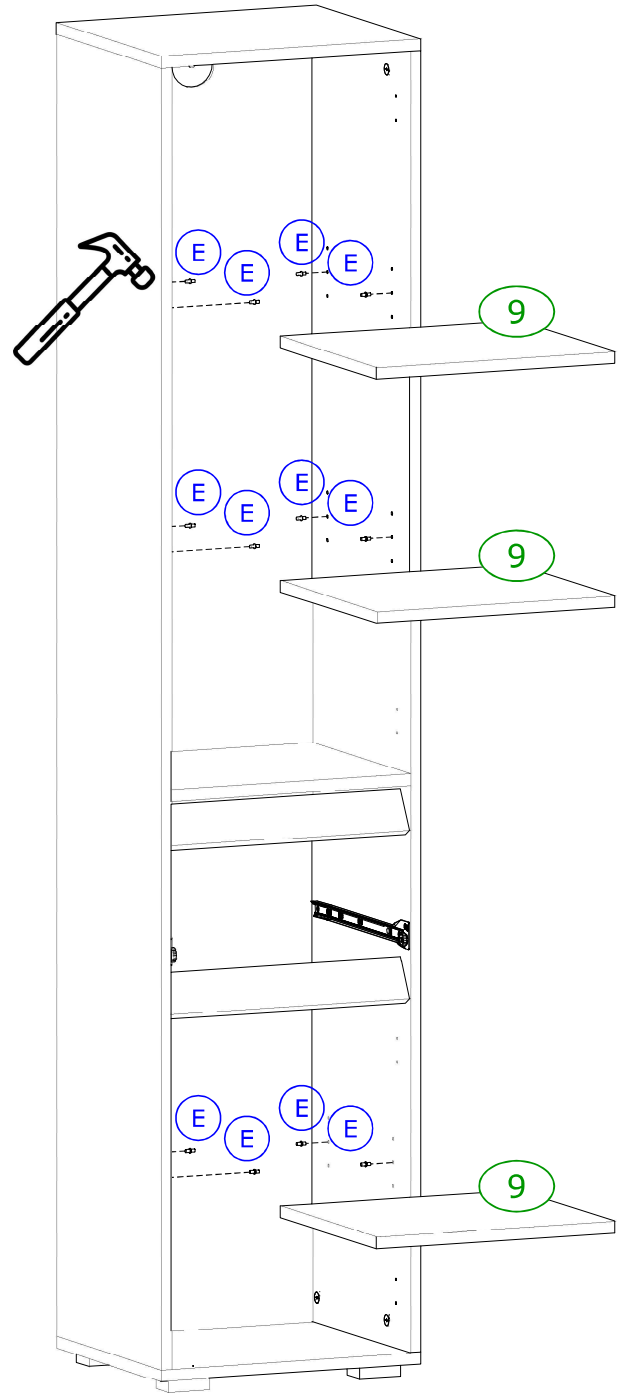


<b>NP</b>	4 x	<b>LO</b>	8 x
			
60 x 40 x 20		4 x 25	




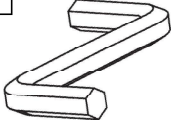
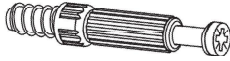



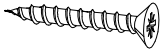

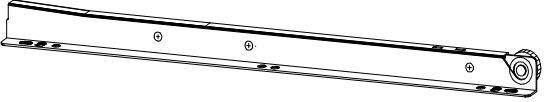
**7**

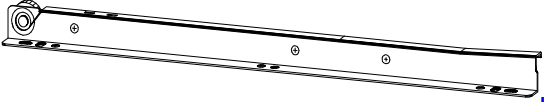


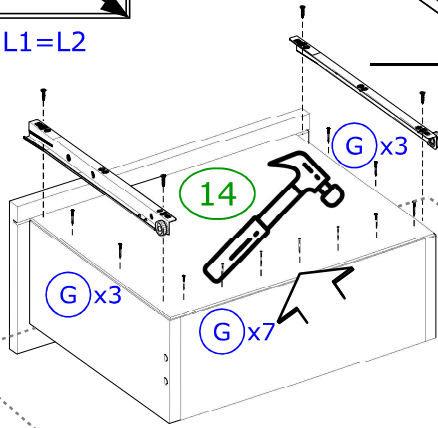
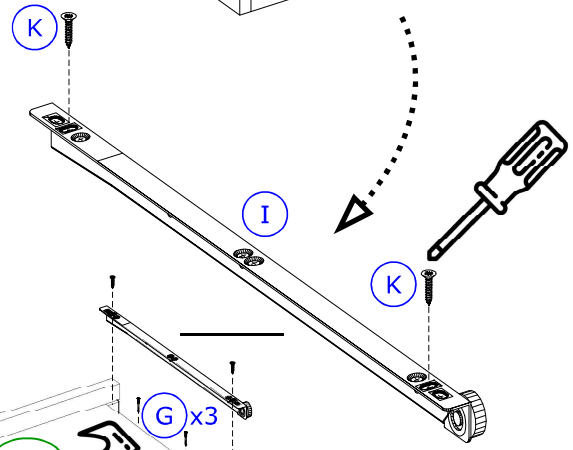
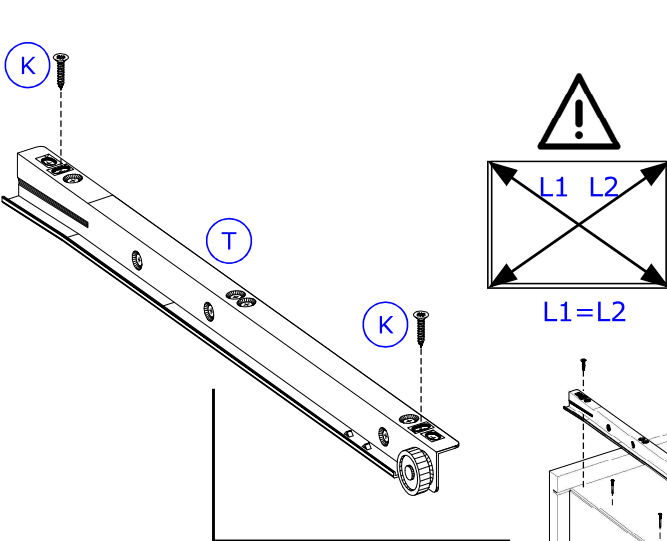
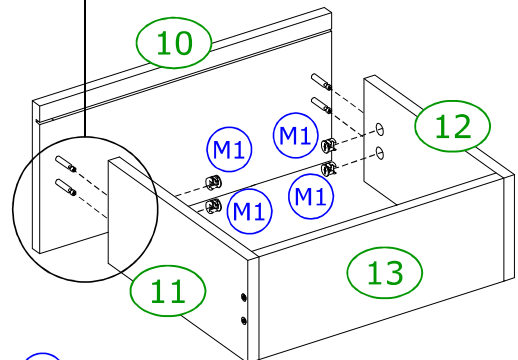
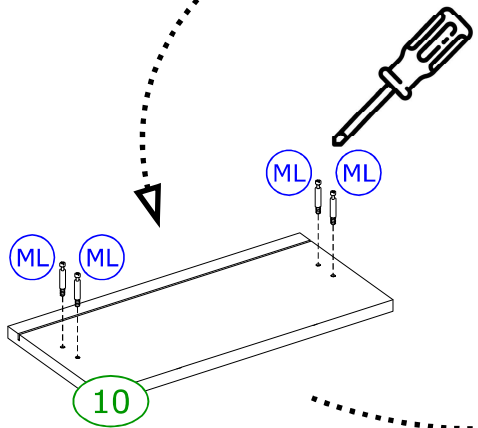
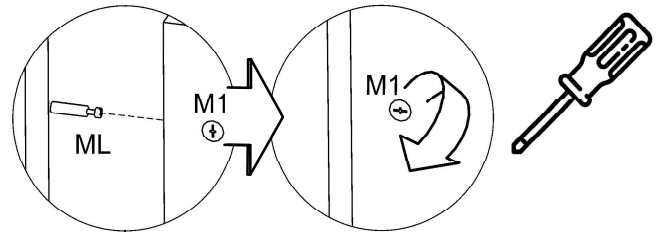
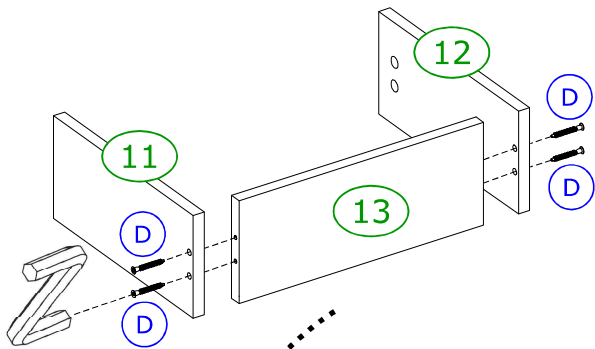
**8**



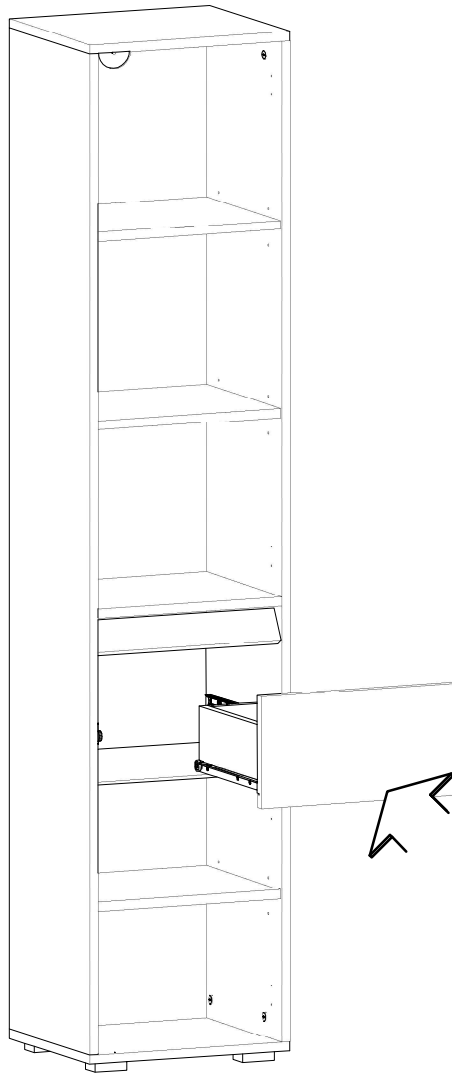
<b>D</b>	4 x	<b>P</b>	1 x	<b>ML</b>	4 x	<b>M1</b>	4 x
							

<b>K</b>	4 x	<b>G</b>	13 x	<b>T</b>	1 x
	3 x 25				L 300

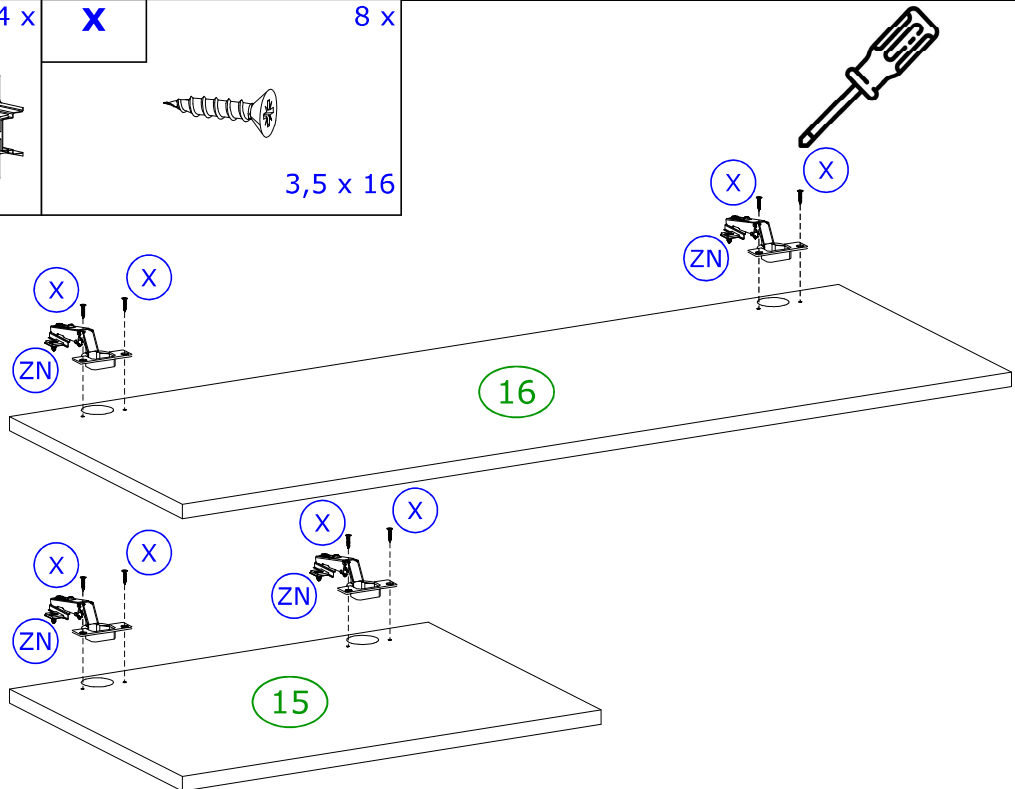
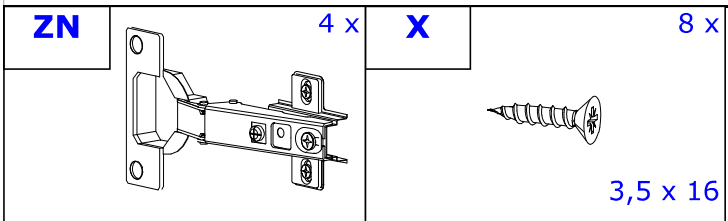
<b>I</b>	1 x
	L 300



9

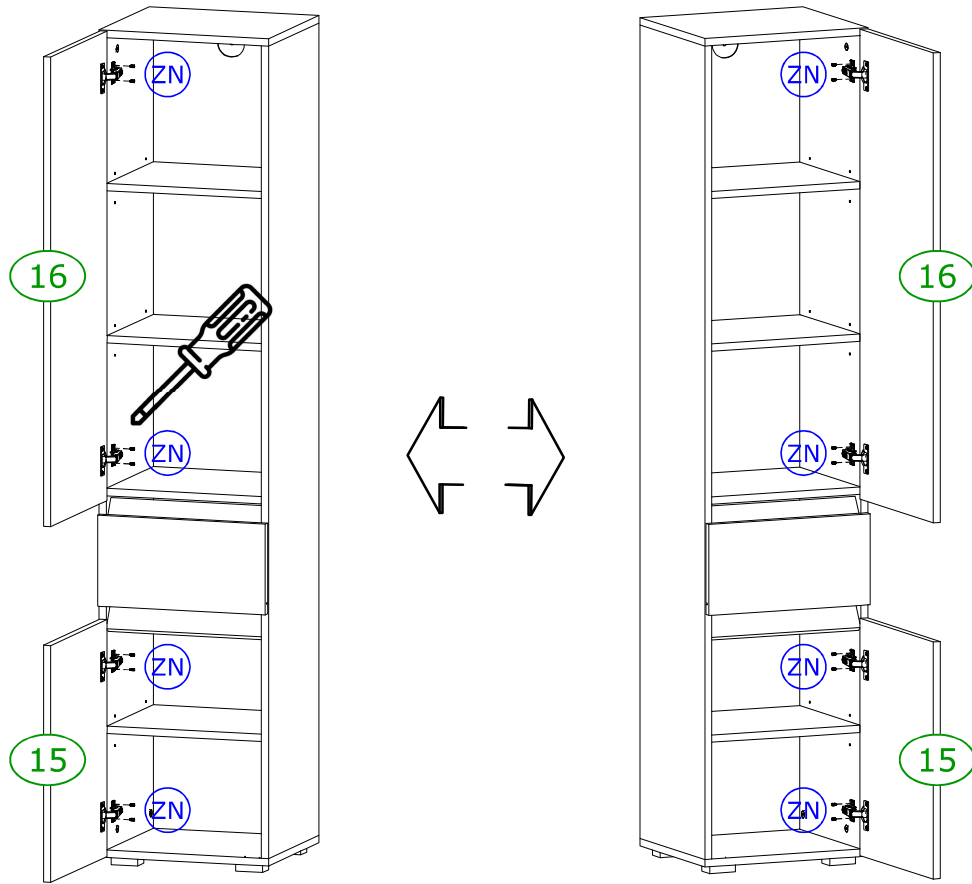


**10**



**11**

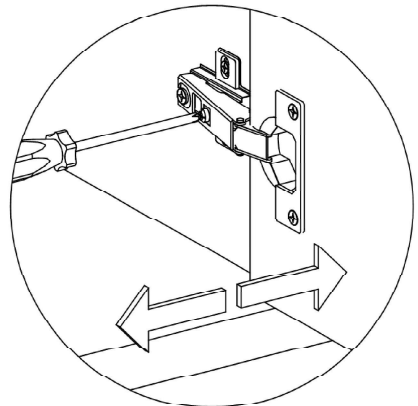
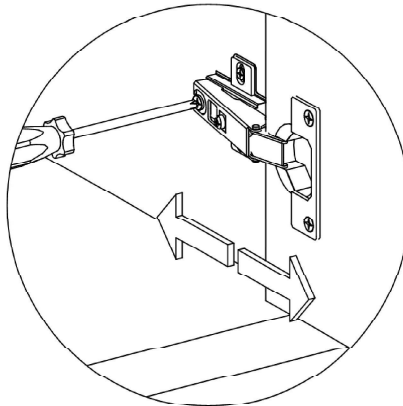
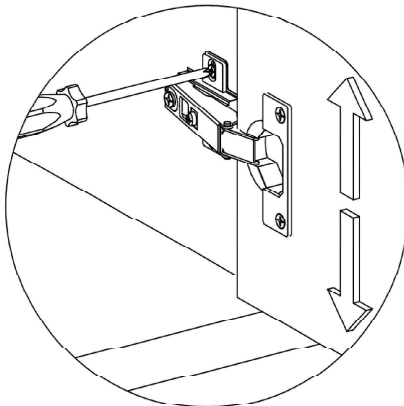
12



*Achtung | Attention | Attenzione | Opgelet | Uwaga | Pozor | Figyelem | Atenție | Dikkat | Вниманіе*

- D** *Türen einstellen  
(Scharniere justieren)*
- NL** *Deuren instellen  
(scharnieren afstellen)*
- TR** *Kapıların ayarlanması  
(menteşelerin seviye ayarı)*
- FR** *Régler les portes  
(ajuster les charnières)*
- CZ** *Vyrovnejte dvířka  
(seřídte závěsy)*
- HU** *Állítsa be az ajtókat  
(állítsa be a zsanérokat)*

- GB** *Adjusting the doors  
(adjusting the hinges)*
- PL** *Nastawić drzwi  
(wyrównać zawiasy)*
- RU** *Регулировка дверей  
(регулировка шарнира)*
- IT** *Sistemare le porte  
(regolare le cerniere)*
- SK** *Nastavenie dverí  
(nastavenie závesov)*
- RO** *Reglare ușii  
(ajustare balamale)*



<b>(D)</b>	Wandbefestigung dient als Kippschutz – unbedingt anbringen! Bei einigen Wandtypen kann ein Spezialdübel erforderlich sein!
<b>(GB)</b>	The wall fastening serves to prevent tipping – be absolutely sure to mount it! For certain wall types, a special dowel may be necessary!
<b>(NL)</b>	Bevestiging aan de muur dient als kantelbescherming – zeker en vast bevestigen! Bij enkele muurtypen is een speciale plug misschien vereist!
<b>(PL)</b>	Mocowanie do ściany jest jednocześnie zabezpieczeniem przed przewróceniem – koniecznie zamontować! Do niektórych rodzajów ścian konieczne mogą być specjalne wkręty!
<b>(TR)</b>	Duvardaki sabitleme, devrilmeye karşı bir emniyet tedbiridir ve mutlaka monte edilmelidir! Bazı duvar tiplerinde bunun için özel bir dübel gerekli olabilir!
<b>(RU)</b>	Обязательно установите крепление на стене во избежание опрокидывания! Для некоторых типов стен может потребоваться специальный дюбель!
<b>(FR)</b>	La fixation murale sert de protection contre le basculement – à installer impérativement ! Pour certains types de murs il faut des chevilles spéciales !
<b>(IT)</b>	Il fissaggio alla parete serve da protezione anti-ribaltamento – attaccarla assolutamente! Per alcune strutture di parete può essere necessario un tassello speciale!
<b>(CZ)</b>	Montáž na stěnu slouží jako ochrana proti převrnutí – bezpodmínečně umístěte! U některých typů stěn může být zapotřebí speciální hmoždinka!
<b>(SK)</b>	Upevnenie na stenu slúži ako ochrana proti prevráteniu – bezpodmienečne použite! Pre niektoré druhy stien môže byť potrebná špeciálna hmoždinka!
<b>(HU)</b>	A terméket a falhoz kel rögzíténi, különben az felborulhat! Egyes faltípusoknál speciális tiplít kell használni!
<b>(RO)</b>	Sistemul de fixare la perete servește ca protecție la răsturnarede montat obligatoriu! Pentru unele tipuri de pereți este posibil să fie necesar un diblu special!

