

# Produktdatenblatt

DELEGIERTE VERORDNUNG (EU) 2019/2017 DER KOMMISSION

|   |   |  |                  |    |
|---|---|--|------------------|----|
| <b>Name oder Handelsmarke des Lieferanten</b> <sup>(a)</sup><br><sup>(b)</sup> :  | Bosch   |  |                  |    |
| <b>Anschrift des Lieferanten</b> <sup>(a)</sup> <sup>(b)</sup> :  | BSH Hausgeräte GmbH, Carl-Wery-Str. 34, 81739 Munich, Germany |  |                  |    |
| <b>Modellkennung</b> <sup>(a)</sup> :   | SPV6ZMX17E  |  |                  |    |
| <b>Allgemeine Produktparameter:</b>   |   |  |                  |    |
| Parameter   | Wert  | Parameter  | Wert             |    |
| Nennkapazität <sup>(d)</sup> (ps)   | 10  | Abmessungen in cm <sup>(a)</sup> <sup>(b)</sup>  | Höhe             | 82 |
|   |   |  | Breite           | 45 |
|   |   |  | Tiefe            | 55 |
| EEI <sup>(d)</sup>  | 43.9  | Energieeffizienzklasse <sup>(d)</sup>  | C <sup>(c)</sup> |    |
| Reinigungsleistungsindex <sup>(d)</sup>   | 1.121   | Trocknungsleistungsindex <sup>(d)</sup>  | 1.061            |    |
| Energieverbrauch in kWh [pro Betriebszyklus] im eco-Programm bei Kaltwasseranschluss. Der tatsächliche Energieverbrauch hängt von der jeweiligen Nutzung des Geräts ab.   | 0.593   | Wasserverbrauch in Litern [pro Betriebszyklus] im eco-Programm. Der tatsächliche Wasserverbrauch hängt von der jeweiligen Nutzung des Geräts und vom Härtegrad des Wassers ab. | 8.9              |    |
| Programmdauer <sup>(d)</sup> (h:min)  | 3:15  | Art  | Einbau           |    |
| Luftschallemissionen <sup>(d)</sup> (in dB(A) re 1 pW)  | 42  | Luftschallemissionsklasse <sup>(d)</sup>   | B <sup>(c)</sup> |    |
| Aus-Zustand (W) (falls zutreffend)  | -   | Bereitschaftszustand (W) (falls zutreffend)  | 0.50             |    |
| Zeitvorwahl (W) (falls zutreffend)  | 4.00  | vernetzter Bereitschaftsbetrieb (W) (falls zutreffend)   | 2.00             |    |
| <b>Mindestlaufzeit der vom Lieferanten angebotenen Garantie</b> <sup>(a)</sup> <sup>(b)</sup> :   | 24 Monate   |  |                  |    |
| <b>Weitere Angaben</b> <sup>(a)</sup> <sup>(b)</sup> :  |   |  |                  |    |
| Weblink zur Website des Lieferanten, auf der die Informationen gemäß Anhang II Nummer 6 der Verordnung (EU) 2019/2022 der Kommission zu finden sind: <a href="http://www.bosch-home.com/energylabel">www.bosch-home.com/energylabel</a> |   |  |                  |    |

<sup>(a)</sup> Dieser Eintrag gilt nicht als relevant im Sinne des Artikels 2 Absatz 6 der Verordnung (EU) 2017/1369.

<sup>(b)</sup> Änderungen dieser Einträge gelten nicht als relevante Änderungen im Sinne des Artikels 4 Absatz 4 der Verordnung (EU) 2017/1369.

<sup>(c)</sup> Wenn der endgültige Inhalt dieser Zelle in der Produktdatenbank automatisch generiert wird, darf der Lieferant diese Daten nicht eingeben.

<sup>(d)</sup> Angaben für das eco-Programm.

**Serie 6, Vollintegrierter  
Geschirrspüler, 45 cm  
SPV6ZMX17E**



**Sonderzubehör**

|           |                                       |
|-----------|---------------------------------------|
| SGZ0BI01  | Verblendungsleisten Edelstahl 81,5 cm |
| SGZ0BI02  | Verblendungsleisten Edelstahl 81,5 cm |
| SGZ1010   | Schlauchverlängerung Zu- und Ablauf   |
| SGZ4CB00  | Vario-Besteckkorb 45cm                |
| SMZ1051EU | Netzkabel mit EU-Stecker 5m           |
| SMZ5000   | Spülhilfe-Set                         |
| SMZ5003   | Klappscharnier für hohe Korpusmaße    |
| SMZ5300   | Stielglas Korb                        |
| SPZ5100   | Vario-Besteckkorb                     |

**PerfectDry Geschirrspüler für beste  
Trocknungsergebnisse mit flexiblen und  
praktischen Beladungslösungen, um all  
Ihre verschiedenen Geschirrrarten  
unterzubringen.**

- **3-fach Rackmatik:** Auch mit voll beladenem Oberkorb in 3 Stufen bis zu 5 cm höhenverstellbar.
- **Silence Plus:** der außergewöhnlich leise Geschirrspüler (42 Dezibel).
- **Silence Programm:** Bei diesem Programm wird das Betriebsgeräusch deines Geschirrspülers automatisch auf den niedrigsten Geräuschwert reduziert.
- **Die Tab-Count Funktion der Home Connect App registriert deinen Verbrauch und benachrichtigt dich automatisch, wenn von deinem letzten Einkauf nur noch fünf Tabs übrig sind.**
- **Auf Wunsch wirst du per Push-Nachricht auf dein Smartphone oder Tablet über den aktuellen Füllstand sowie den Programmstatus deiner Spülmaschine informiert.**

**Technische Daten**

|  |                               |
|--|-------------------------------|
| Energieeffizienzklasse:                                    | .....C                        |
| Energieverbrauch des eco-Programms pro 100 Betriebszyklen: | .....59 kWh                   |
| Anzahl Maßgedecke:   | .....10                       |
| Wasserverbrauch:   | .....8.9 l                    |
| Programmdauer:   | .....3:15 h                   |
| Geräuschwert:  | .....42 dB(A) re 1 pW         |
| Geräusch-Effizienzklasse:                                  | .....B                        |
| Bauform:   | .....Einbau                   |
| Höhe der Arbeitsplatte:                                    | .....0 mm                     |
| Abmessungen des Gerätes:                                   | .....815 x 448 x 550 mm       |
| Min. Nischenmaße für Installation (H x B x T):             | .....815-875 x 450 x 550 mm   |
| Tiefe bei geöffneter Tür (90°):                            | .....1150 mm                  |
| Höhenverstellbare Füße:                                    | .....Ja - alle von vorne      |
| Höhenverstellung max.:                                     | .....60 mm                    |
| Verstellbarer Sockel:                                      | .....Horizontal und Vertikal  |
| Nettogewicht:  | .....38.4 kg                  |
| Bruttogewicht:   | .....40.2 kg                  |
| Anschlusswert:   | .....2400 W                   |
| Absicherung:   | .....10 A                     |
| Spannung:  | .....220-240 V                |
| Frequenz:  | .....50; 60 Hz                |
| Länge Anschlusskabel:                                      | .....175.0 cm                 |
| Steckerart:  | .....Schuko-/Gardy mit Erdung |
| Länge Zulaufschlauch:                                      | .....165 cm                   |
| Länge Ablaufschlauch:                                      | .....205 cm                   |
| EAN-Nummer:  | .....4242005371266            |
| Gerätetyp:   | .....Vollintegrierbar         |



## Serie 6, Vollintegrierter Geschirrspüler, 45 cm SPV6ZMX17E

### PerfectDry Geschirrspüler für beste Trocknungsergebnisse mit flexiblen und praktischen Beladungslösungen, um all Ihre verschiedenen Geschirrrarten unterzubringen.

#### Leistung und Verbrauch

- Energieeffizienzklasse<sup>1</sup>: C
- Energie<sup>2</sup> / Wasser<sup>3</sup>: 59 kWh / 8.9 Liter
- Fassungsvermögen: 10 Maßgedecke
- Programmdauer<sup>4</sup>: 3:15 (h:min)
- Geräusch: 42 dB(A) re 1 pW
- Geräusch-Effizienzklasse: B
- Geräusch im Silence-Programm: 40 dB(A) re 1 pW

#### Programme und Optionen

- 6 Programme: Eco 50 °C, Auto 45-65 °C, Intensiv 70 °C, 1,5h 60° 60 °C, Silence 50 °C, Favorit
- Vorspülen
- 4 Sonderfunktionen: Fernstart, Extra Trocknen, IntensivZone, SpeedPerfect+
- Maschinenpflege-Programm
- Add-On Funktion über die Home Connect App: HygienePlus, Silence on Demand

#### Spültechnologie und Sensorik

- Zeolith®-Trocknen
- Wärmetauscher
- Dosier Assistent
- Eco Silence Drive
- DuoPower Sprüharme im Oberkorb
- Reiniger-Automatik
- Selbstreinigendes Sieb mit 3-fach Wellen-Filtersystem
- Innenbehälter/ Boden: Edelstahl/Edelstahl

#### Korbssystem

- Vario Flex Pro Korbssystem mit farbigen Touchpoints
- Vario Schublade Pro
- Höhenverstellbarer Oberkorb mit Rackmatic (3-stufig)
- Komfortrollen im Unterkorb
- farbige Anti-Rutsch-Beschichtung im Oberkorb
- Korbstopper (Rack Stopper) gegen ein Überrollen des Unterkorbes
- Umklappbare Stachelreihen im Oberkorb (3x)
- Umklappbare Stachelreihen im Unterkorb (4x)
- Tassenablage im Oberkorb (2-teilig)
- Tassenablage im Unterkorb (2-teilig)
- Gläseranlagebügel im Unterkorb

#### Anzeige und Bedienung

- Touch-Bedienung (metallic)
- Bedienung von oben
- Klartext-Beschriftung (englisch)
- Home Connect-fähig über WLAN

- Time Light
- Emotion Light weiß
- Elektronische Restzeit-Anzeige in Minuten
- Startzeitvorwahl: 1-24 Stunden
- Akustisches Signal am Programmende

#### Technische Informationen und Zubehör

- AquaStop: eine Bosch Garantie bei Wasserschäden – ein Geräteleben lang\*
- Glasschutz-Technik
- inkl. Flaschenhalter (Kunststoff)
- Salzeinfüllhilfe (Trichter)
- Inkl. Dampfschutz-Blech

#### Maße

- Gerätemaße (H x B x T): 81.5 cm x 44.8 cm x 55.0 cm

<sup>1</sup> auf einer Energieeffizienzklassen-Skala von A bis G

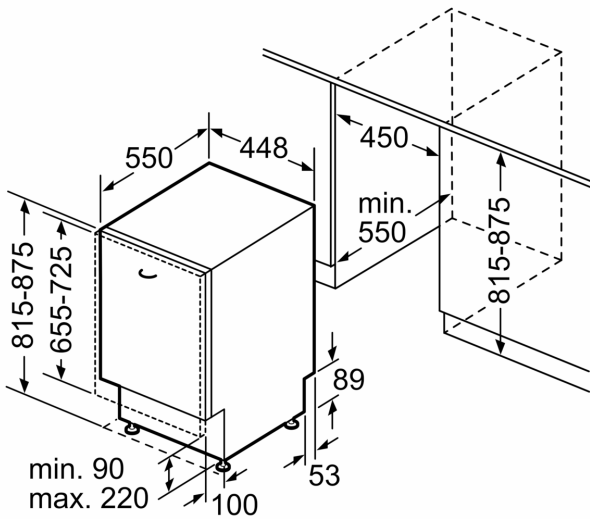
<sup>2</sup>Energieverbrauch kWh/100 Betriebszyklen (im Programm Eco 50 °C)

<sup>3</sup> Wasserverbrauch in Liter pro Betriebszyklus (im Programm Eco 50 °C)

<sup>4</sup> Programmdauer im Programm Eco 50 °C

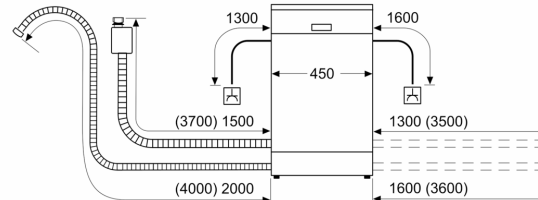
\* Garantiebedingungen finden Sie unter <https://www.bosch-home.com/de/>

**Serie 6, Vollintegrierter  
Geschirrspüler, 45 cm  
SPV6ZMX17E**



Maße in mm

Maße in mm



- ⌚ Steckdose
- ( ) Werte mit Verlängerungssatz