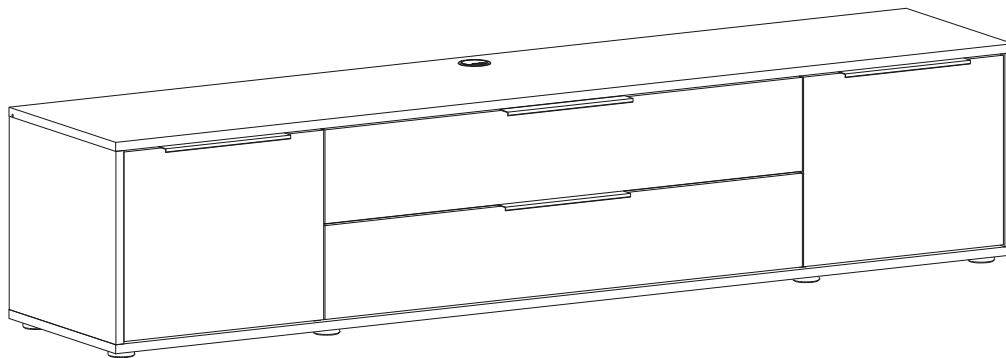


REPC-Nr.:

Service • Assistenza • Dienstverlening • Serwis  
Servis • Szerviz • Сервисная служба

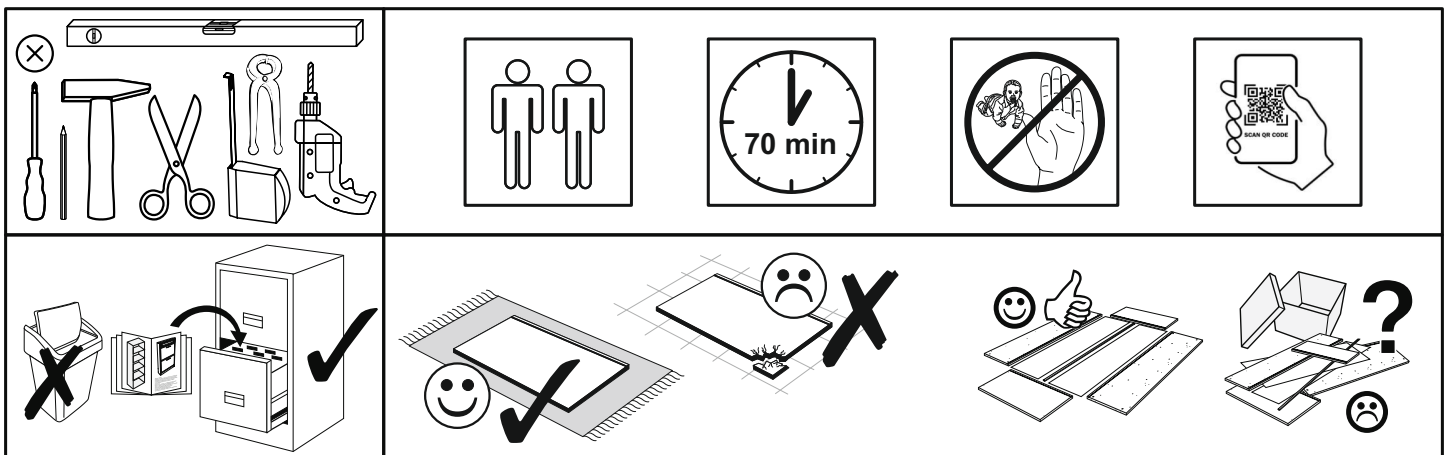


Artikel.-Nr.:

**0624-LB\_211**

Montageanleitung.-Nr.:



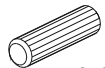


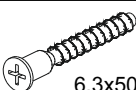

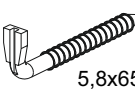
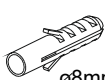



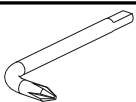
**MA1-00182**




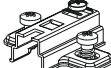
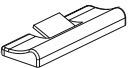
SCAN ME

Das Ersatzteil-Anforderungsformular finden Sie auf  
The replacement parts requisition form you find on  
<https://www.maeusbacher.de/ersatzteile/>

## BT1-00437 Colli 1/2

B02-10 18x  ø15x12mm	B02-20 18x 	B02-103 14x  8x30
B01-90 2x  3,5x20	B01-30 32x  3x16	B01-10 8x  6,3x50
B01-200 14x  6,3x13	B08-40 4x  5,8x65	B08-70 4x  ø8mm
B01-122 2x  4,0x13	B01-80 10x  3,5x13	B05-20 4x  ø20mm
B01-244 1x 		



## BT1-00230 Colli 1/2

B03-43 4x 	B03-11 4x 	B03-07 2x 
--	---	---

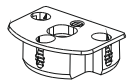

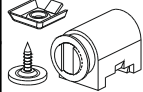
## BT1-00438 Colli 1/2

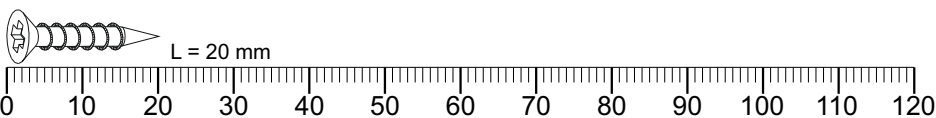
B06-423sg 4x  300x15x22	B05-199 1x 	B05-190 2x 
--	--	--

## BT1-00005 Colli 1/2

B02-173 8x 	B01-123 16x  4,0x15
---	---

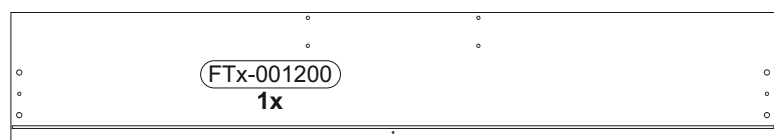
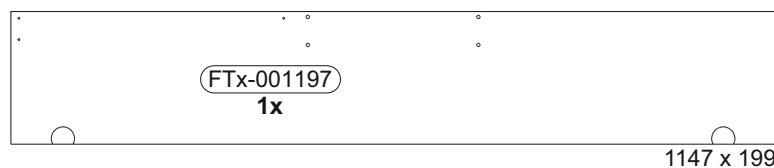
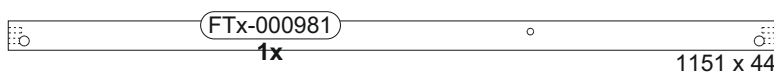
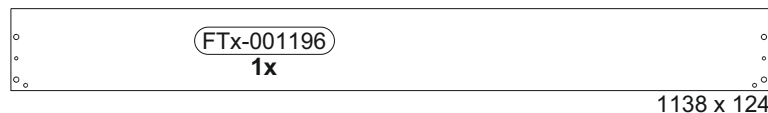
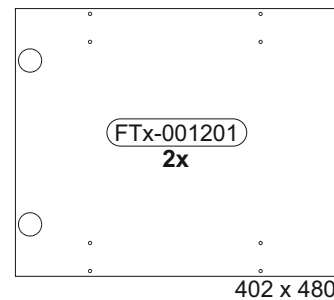
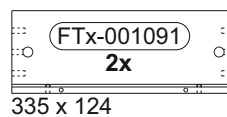
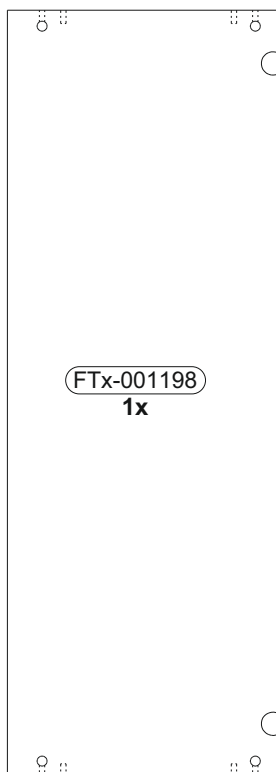
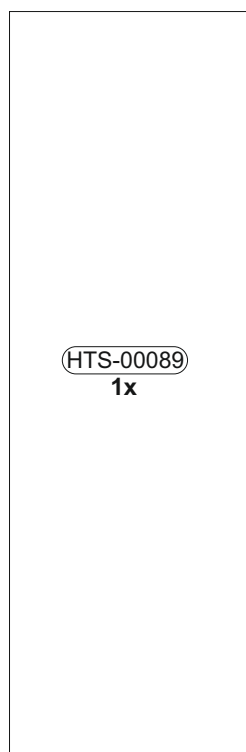
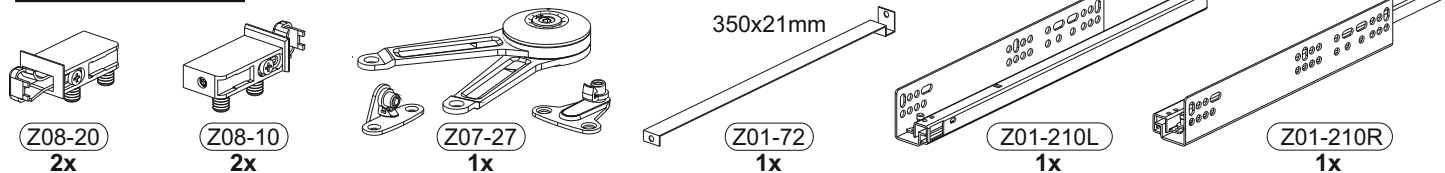
## BT1-00433 Colli 1/2

B03-235 2x 	B01-65 13x  3,0x13	B03-225 1x 
--	--	--

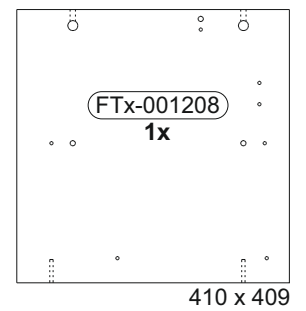
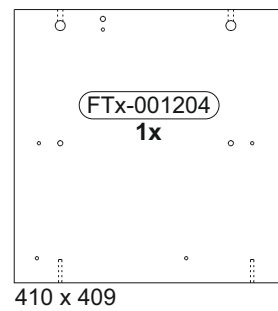
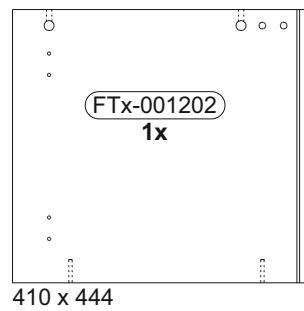
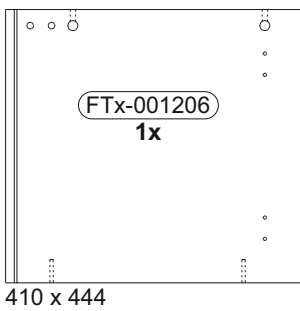
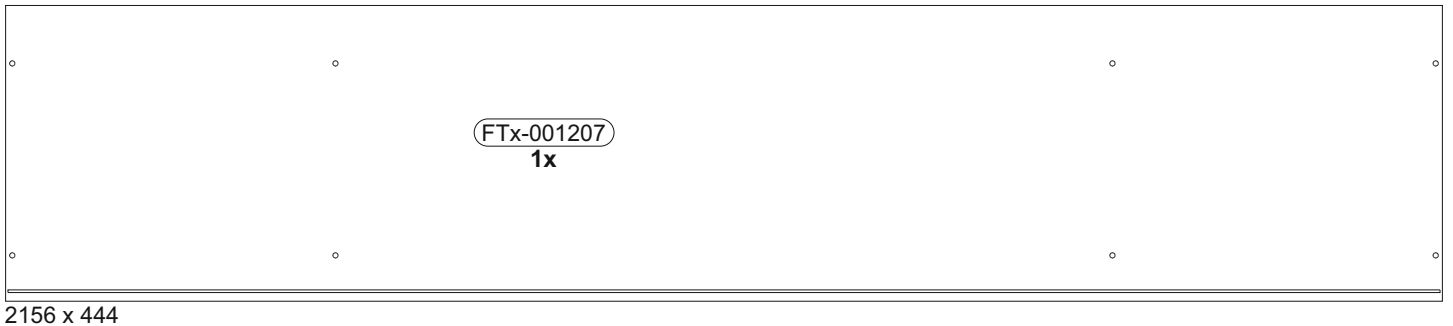
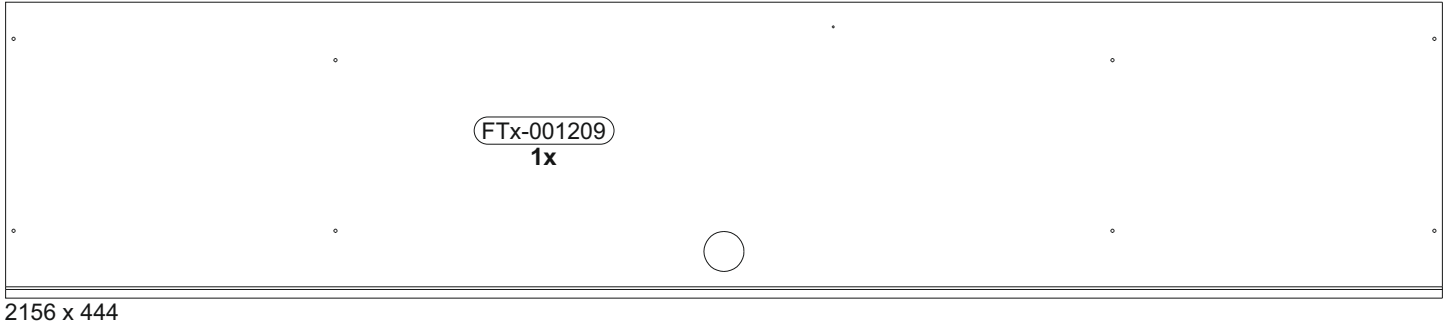
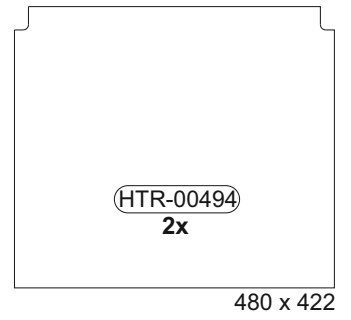


▶ SCAN ME

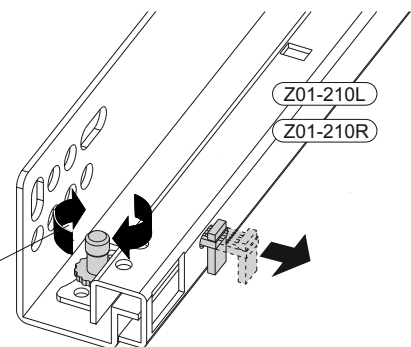
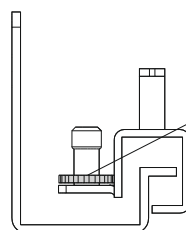
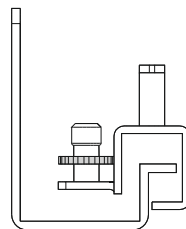
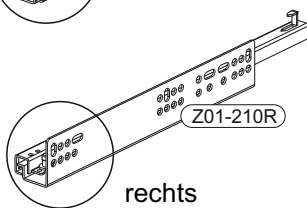
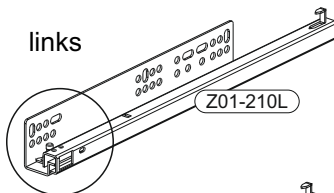
## Colli 1/1



# Colli 2/2



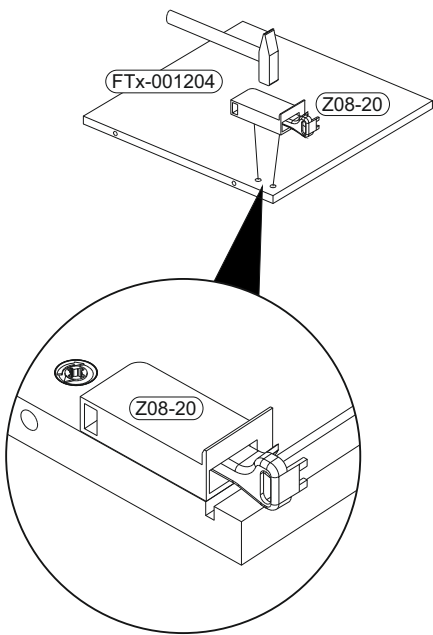
1



2

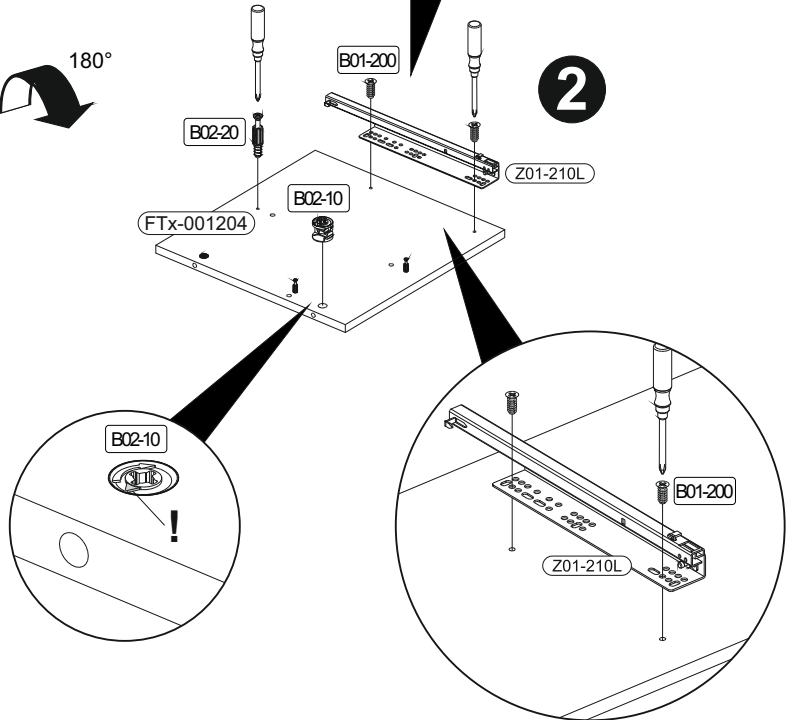
	4x	6x	6x	6,3x13
	$\varnothing 15 \times 12 \text{mm}$			

1

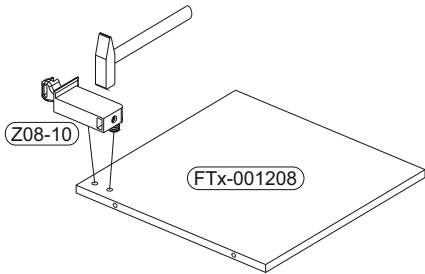


180°

2

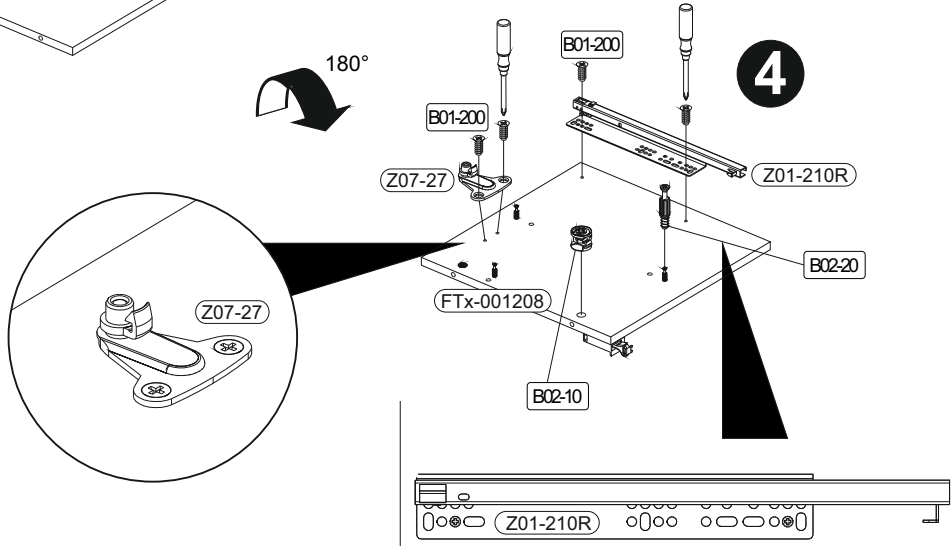


3



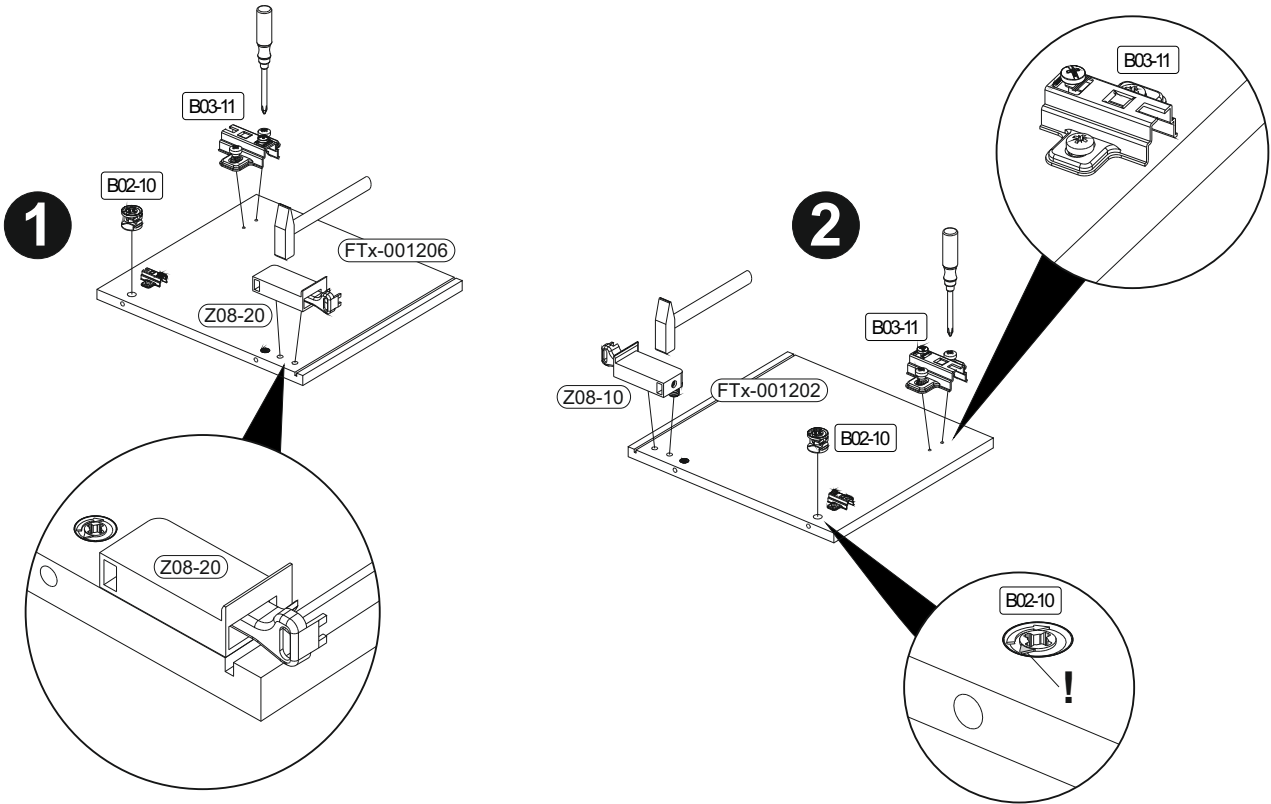
180°

4



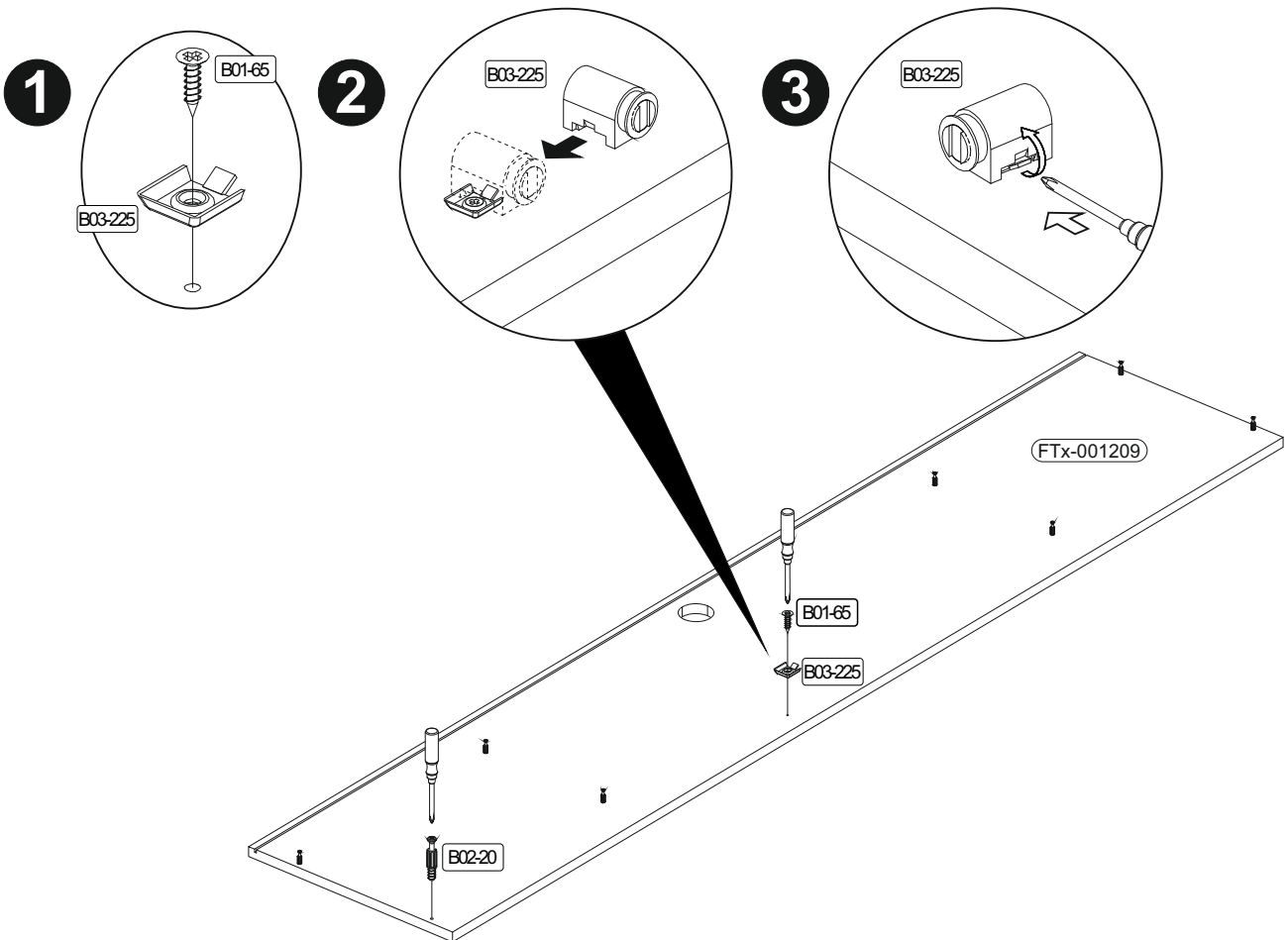
**3**

	<b>B02-10</b>		<b>B03-11</b>	
	<b>4x</b>	$\varnothing 15 \times 12 \text{mm}$	<b>4x</b>	



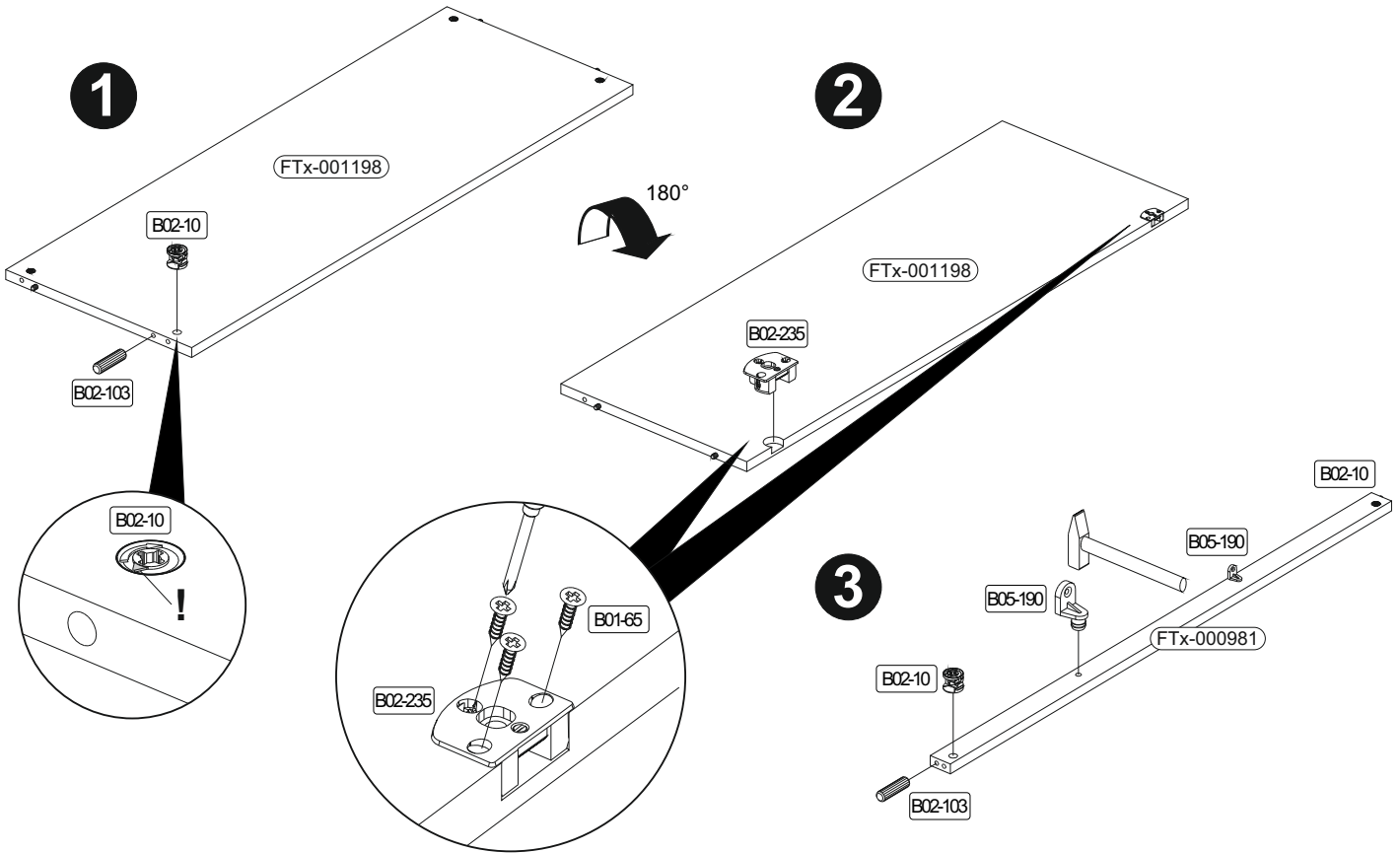
**4**

	<b>B02-20</b>		<b>B01-65</b>		<b>B03-225</b>	
	<b>8x</b>		<b>1x</b>	<b>3,0x13</b>	<b>1x</b>	



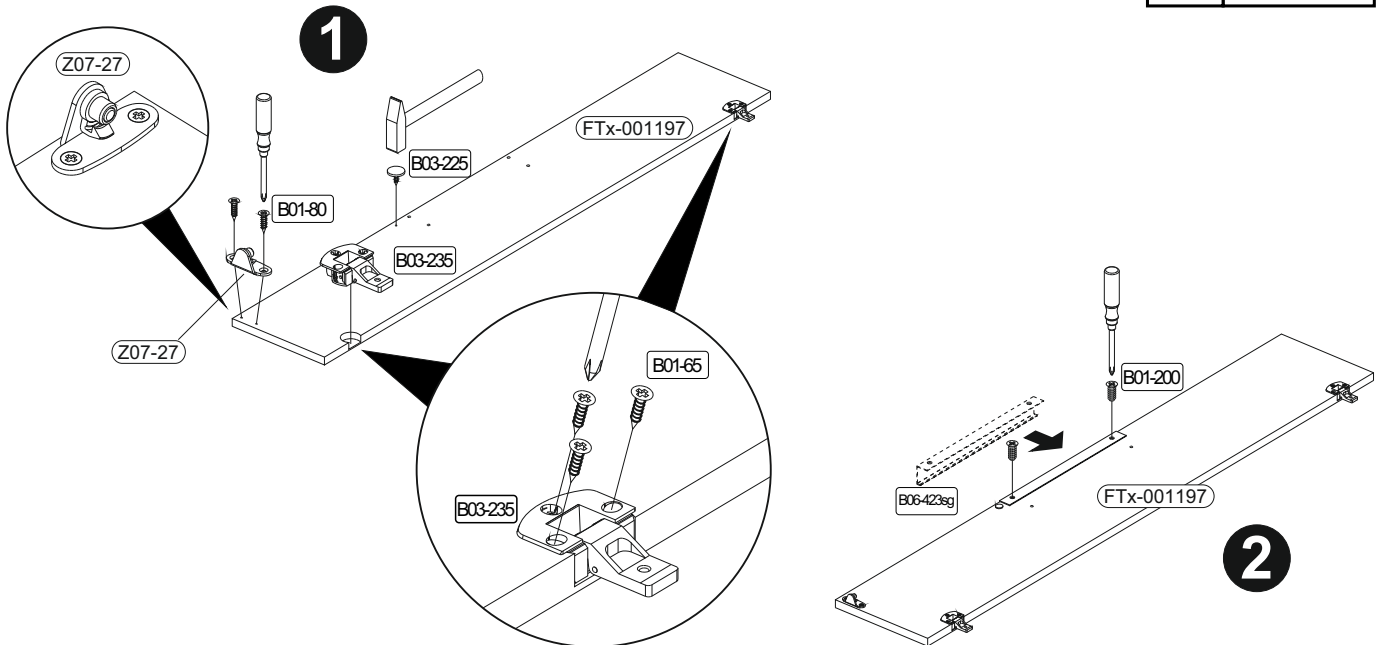
**5**

	B02-10		B05-190		B02-103		B03-235		B01-65	
	6x	ø15x12mm	2x		6x	8x30	2x		6x	3,0x13



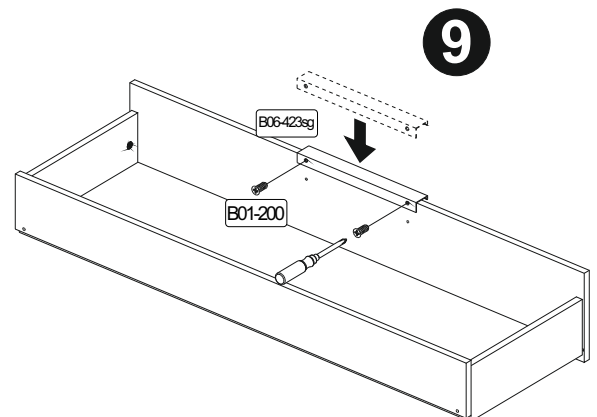
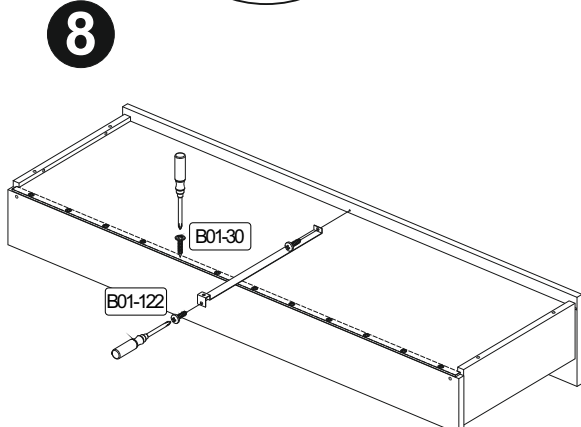
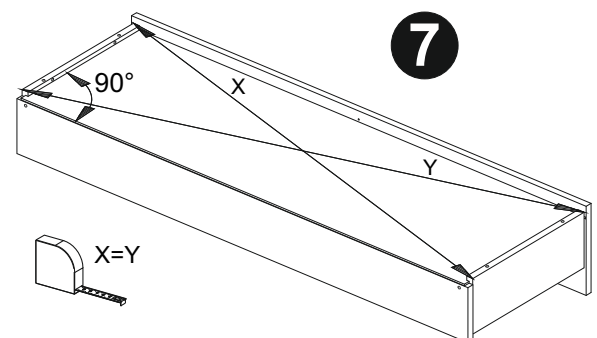
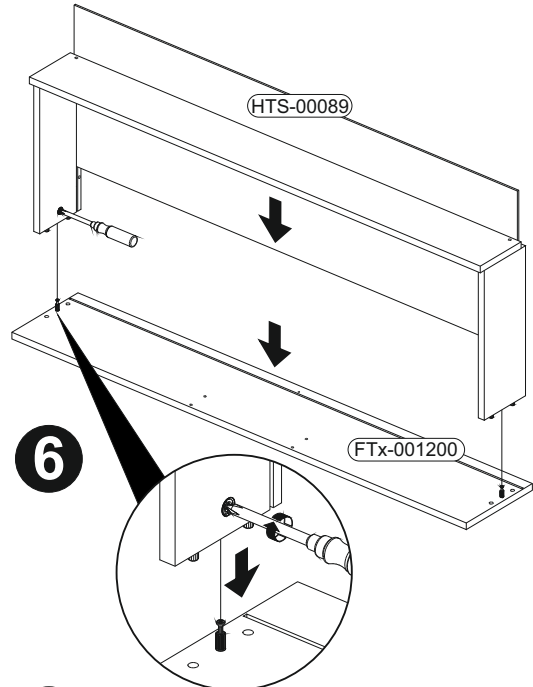
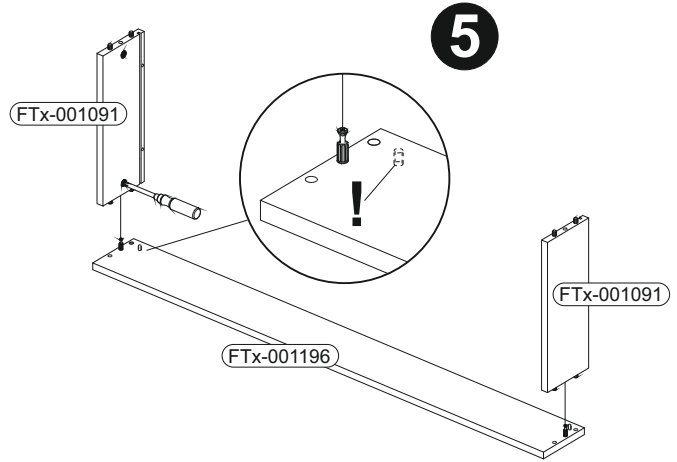
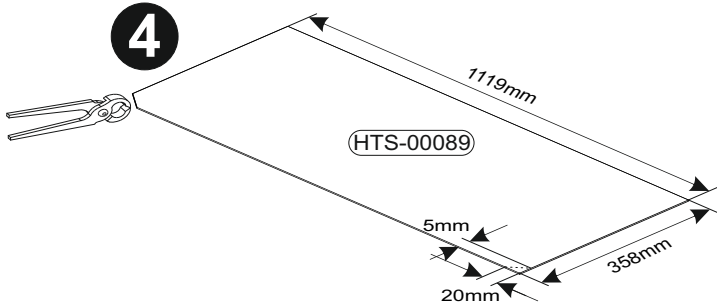
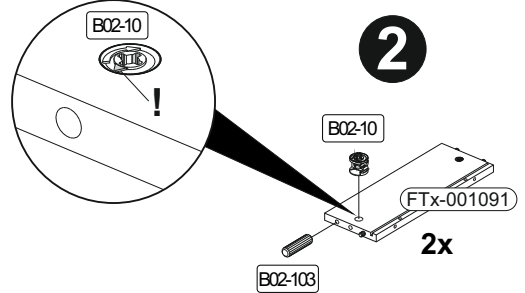
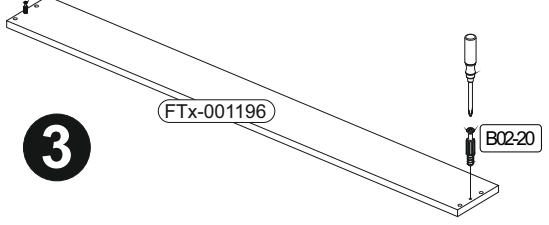
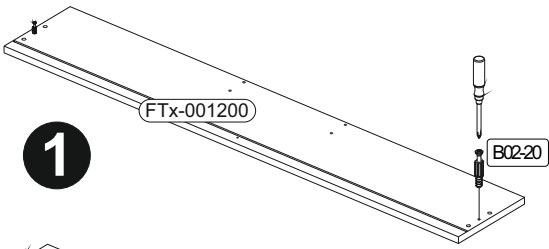
**6**

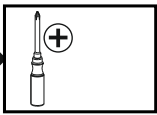
	B03-235		B01-65		B01-80		B03-225		B06-423sg	
	2x		6x	3,0x13	2x	3,5x13	1x		1x	300x15x22
									B01-200	
									2x	6,3x13

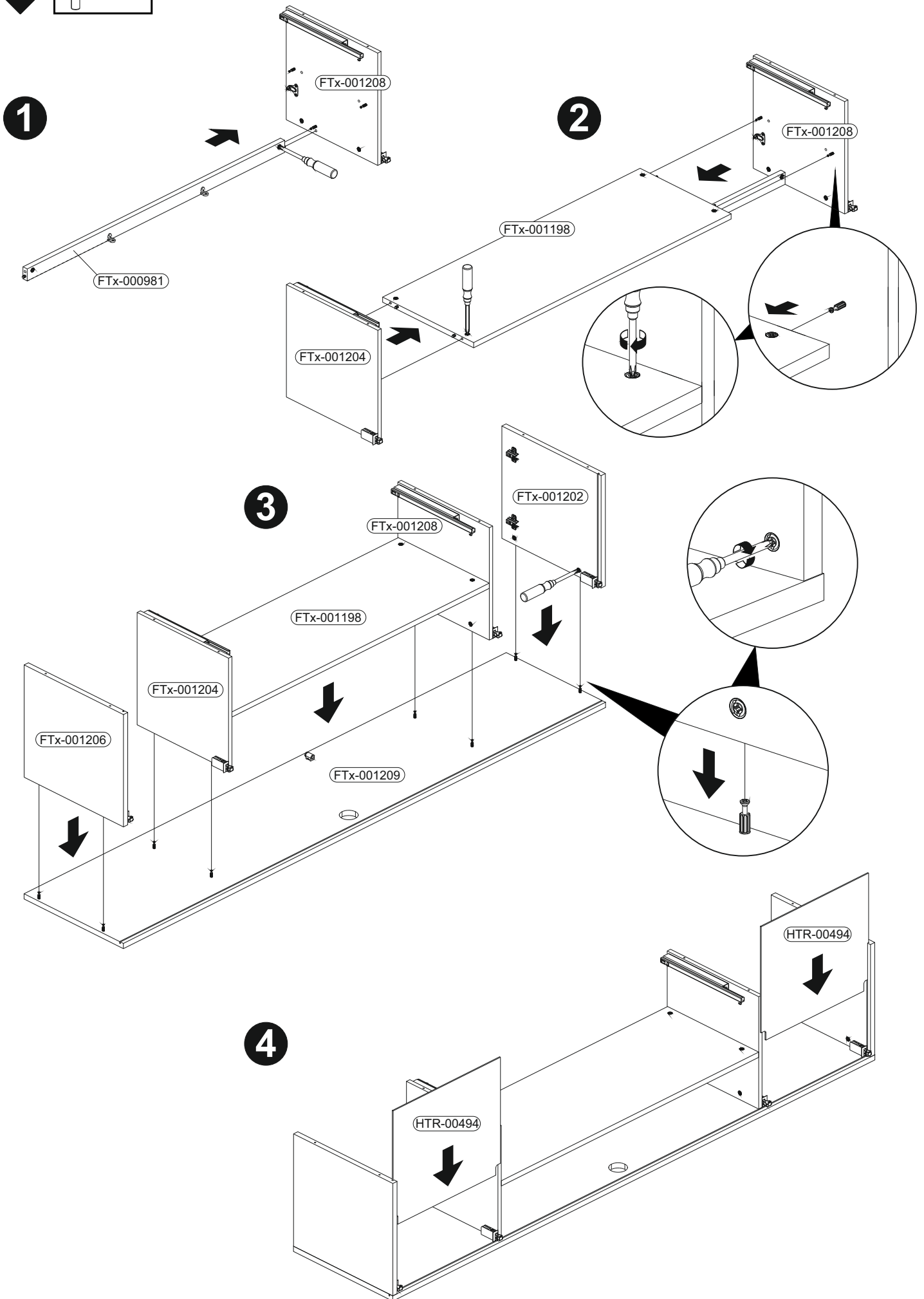


# 7

	B02-10 4x	 ø15x12mm 4x	B02-20 4x	 B02-103 8x	 8x30 2x	B01-122 2x	 4,0x13 12x	B01-30 2x	 3x16 2x
						B06-423sg 1x	 300x15x22 2x	B01-200 2x	 6,3x13 2x



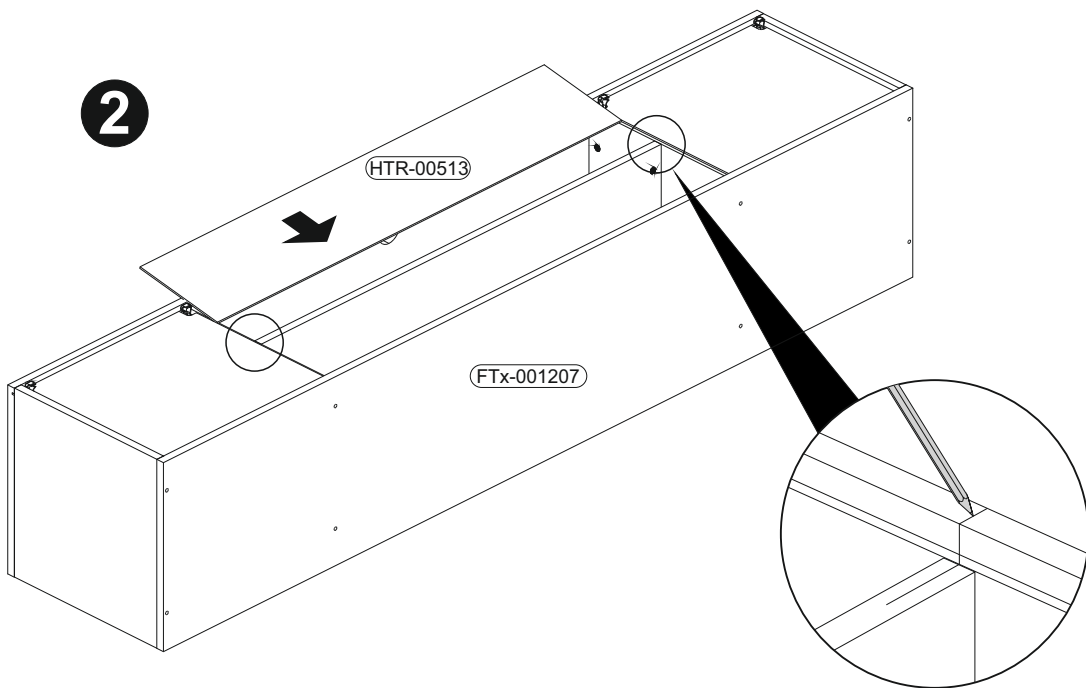
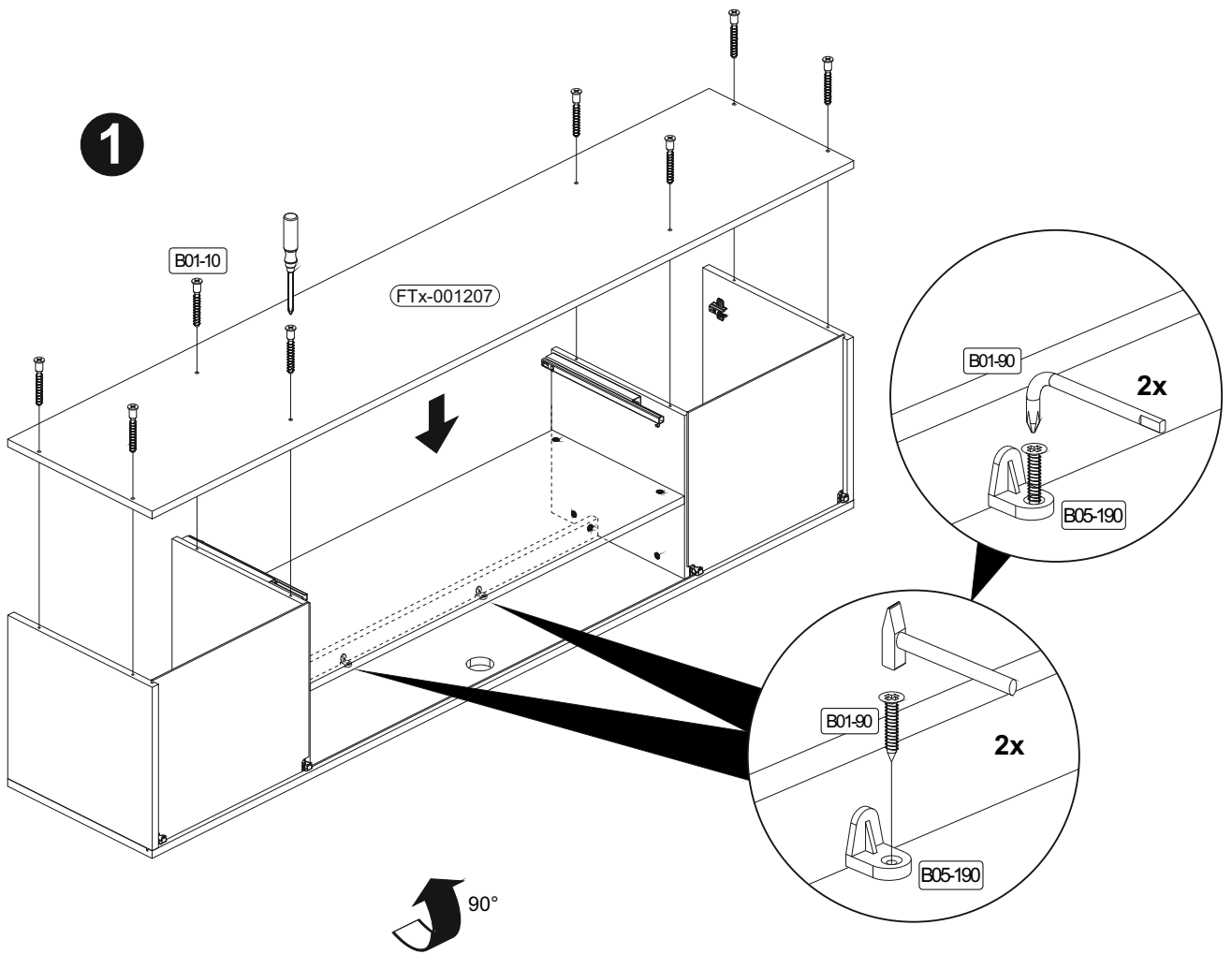
**8** 




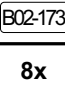

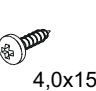
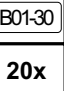



9

	8x	6,3x50	2x
			3,5x20
			1x

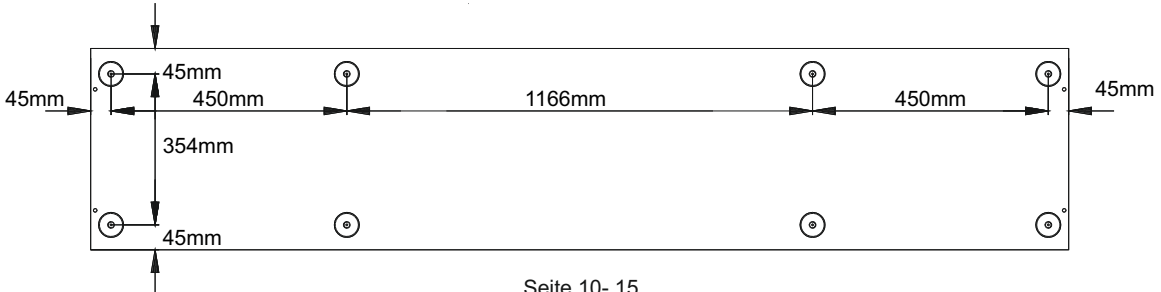
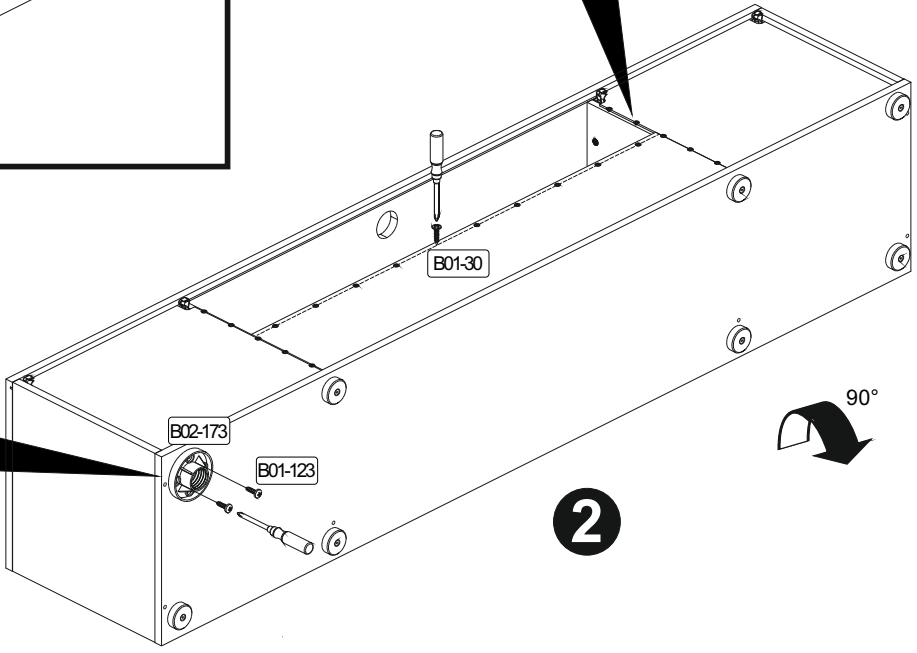
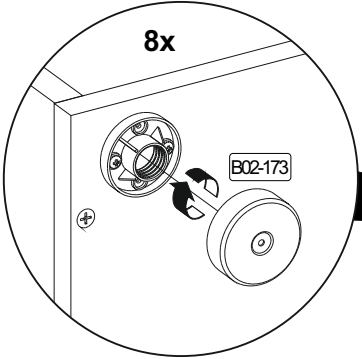
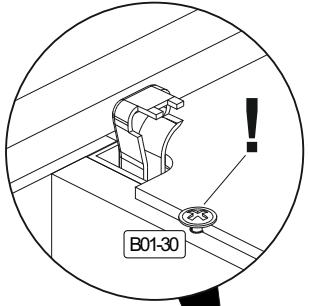
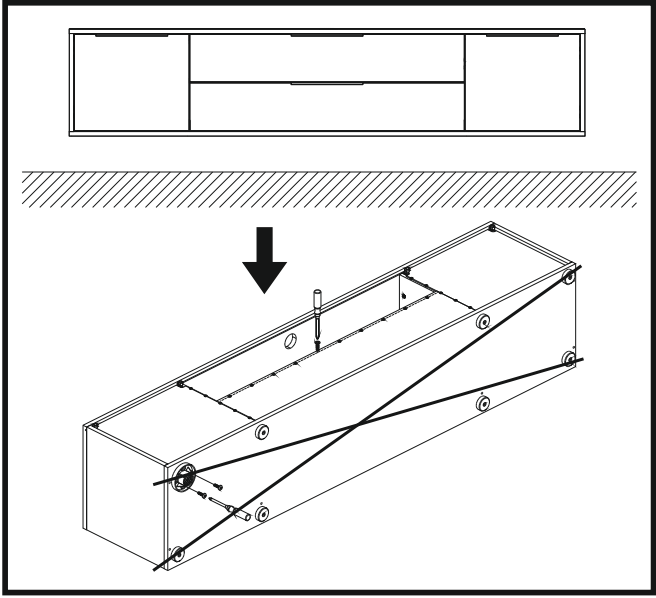
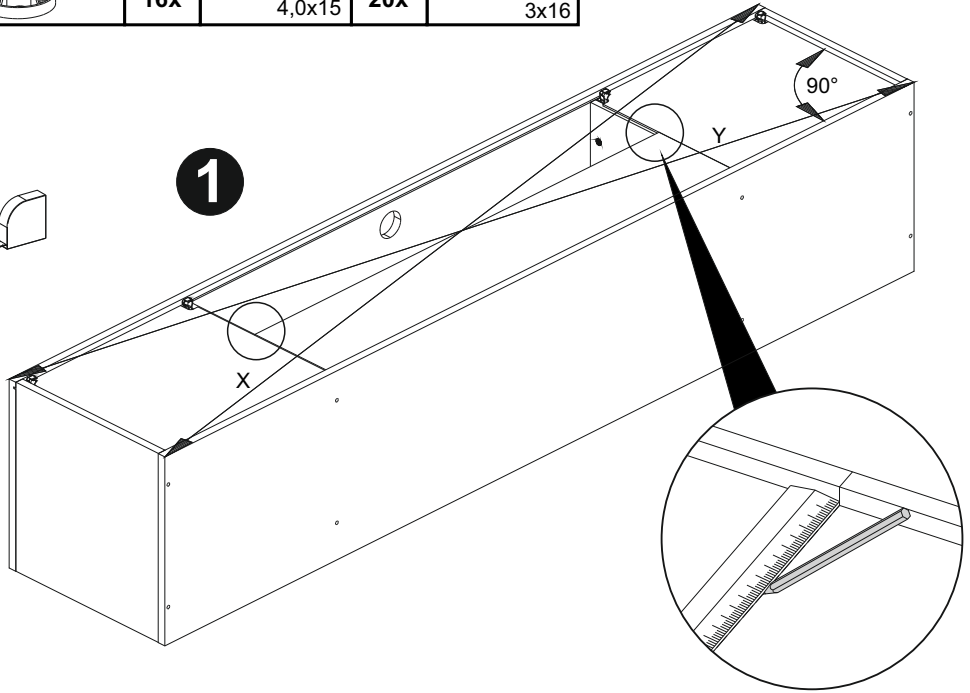


10

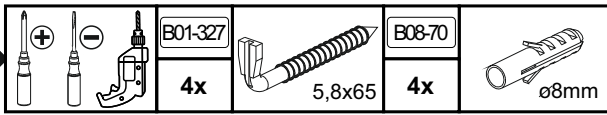
					
	8x	16x	20x		

X=Y

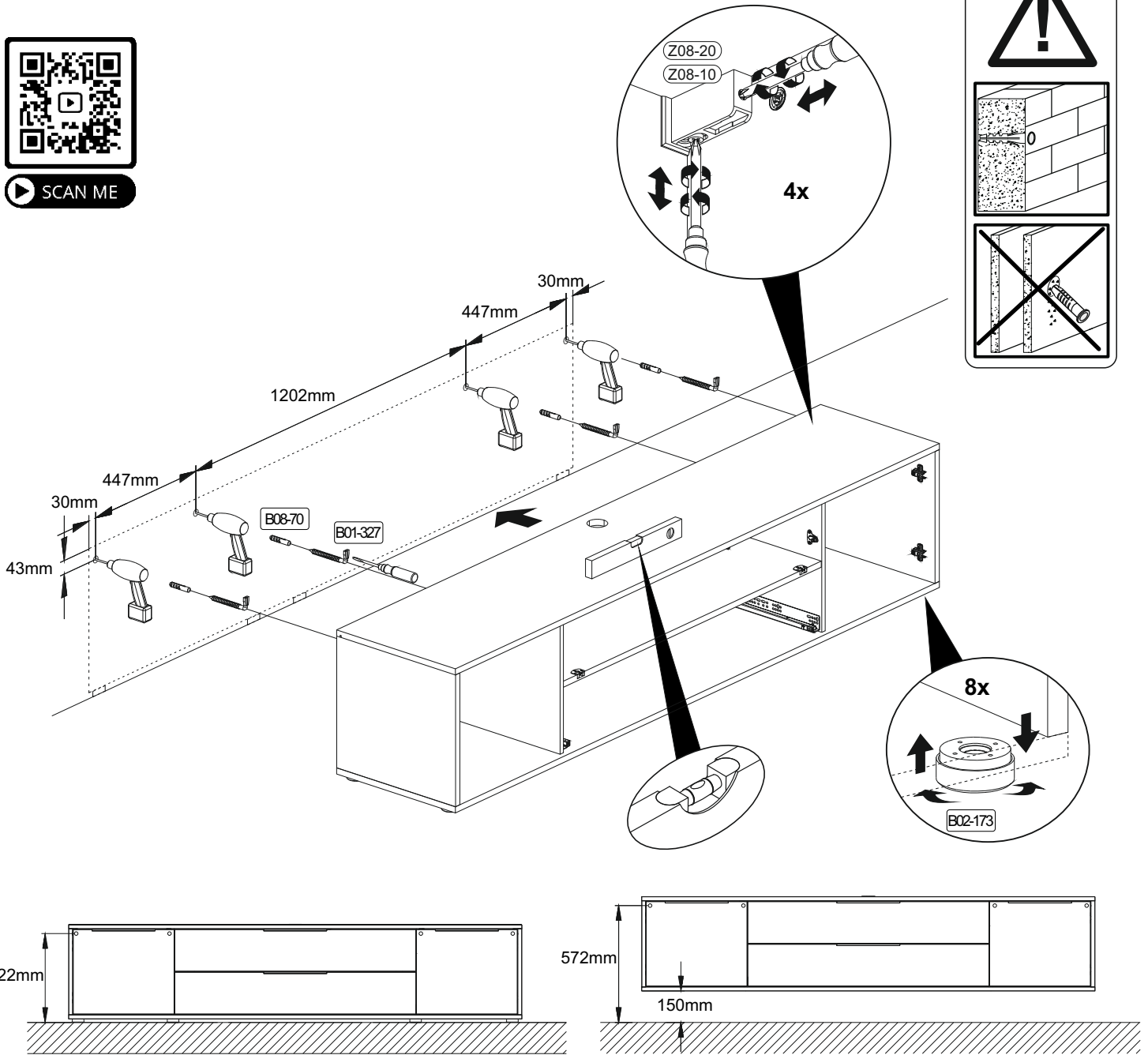
1



11



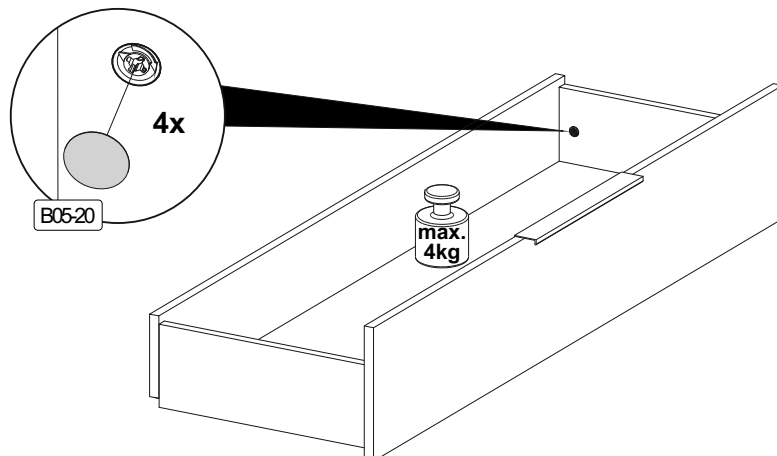
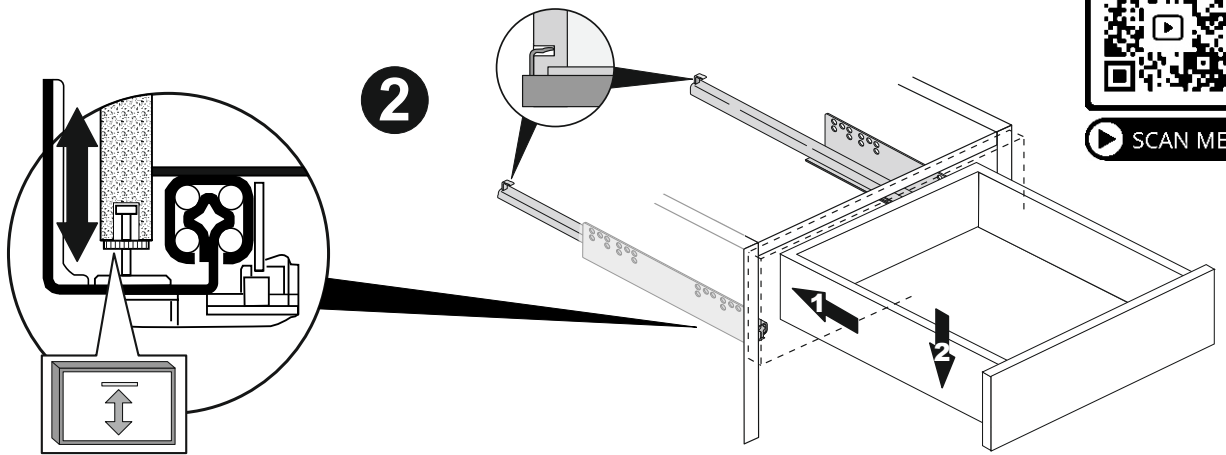
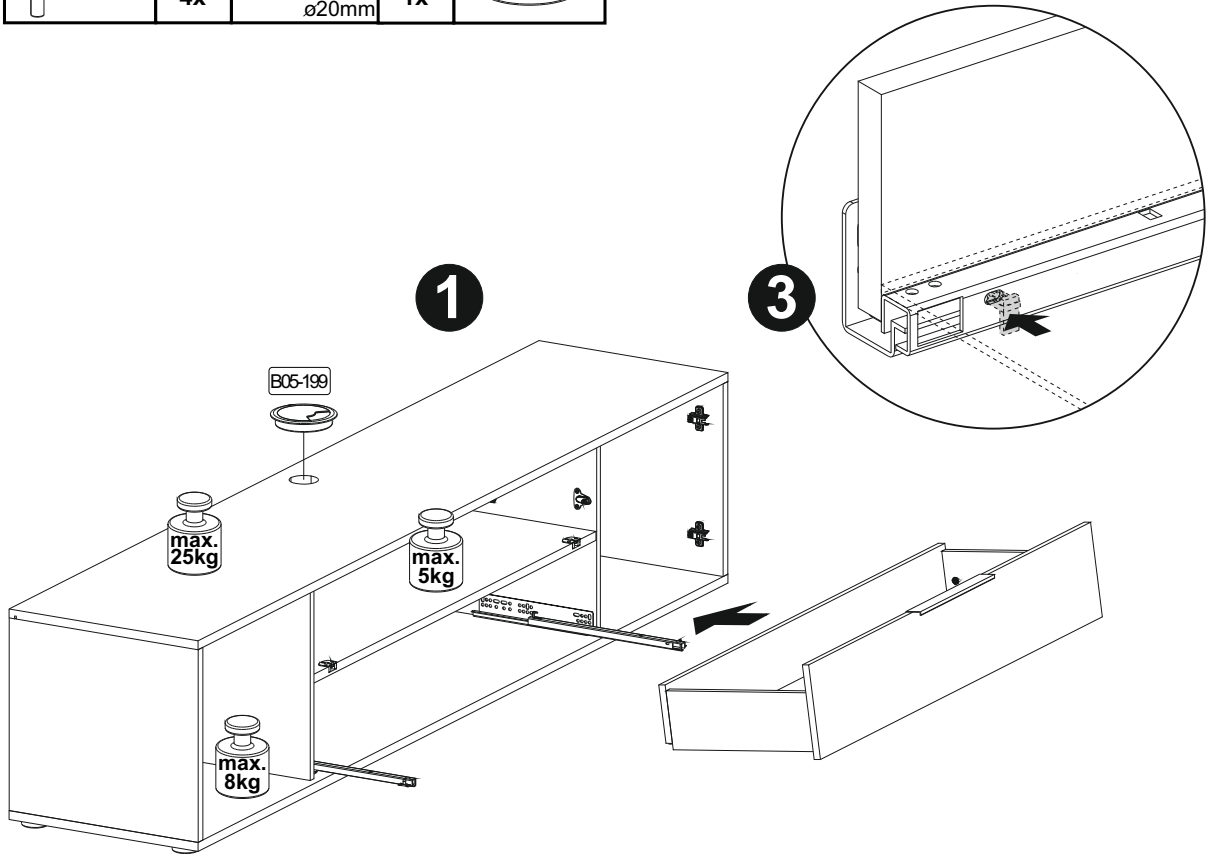
▶ SCAN ME



<b>Achtung • Attention • Attenzione • Opgelet • Uwaga • Pozor • Figyelem • Atenție • Dikkat • Внимание</b>	
<b>(D)</b>	Wandbefestigung dient als Kippschutz - unbedingt anbringen! Bei einigen Wandtypen kann ein Spezialdübel erforderlich sein!
<b>(GB)</b>	The wall fastening serves to prevent tipping - be absolutely sure to mount it! For certain wall types, a special wall plug may be necessary!
<b>(FR)</b>	La fixation murale sert de protection contre le basculement – à installer impérativement ! Pour certains types de murs il faut des chevilles spéciales !
<b>(TR)</b>	Duvardaki sabitleme, devrilmeye karşı bir emniyet tedbiridir ve mutlaka monte edilmelidir! Bazı duvar tiplerinde bunun için özel bir dübel gerekli olabilir!
<b>(IT)</b>	Il fissaggio alla parete serve da protezione anti-ribaltamento – attaccarla assolutamente! Per alcune strutture di parete può essere necessario un tassello speciale!
<b>(NL)</b>	Bevestiging aan de muur dient als kantelbescherming – zeker en vast bevestigen! Bij enkele muurtypes is een speciale plug misschien vereist!
<b>(RU)</b>	Обязательно установите крепление на стене во избежание опрокидывания! Для некоторых типов стен может потребоваться специальный дюбель!
<b>(CZ)</b>	Montáž na stěnu slouží jako ochrana proti převrhnutí – bezpodmínečně umístěte! U některých typů stěn může být zapotřebí speciální hmoždinka!
<b>(HU)</b>	A terméket a falhoz kel rögzíteni, különben az felborulhat! Egyes faltípusoknál speciális tiplít kell használni!
<b>(RO)</b>	Sistemul de fixare la perete servește ca protecție la răsturnare - de montat obligatoriu! Pentru unele tipuri de pereți este posibil să fie necesar un diblu special!
<b>(SK)</b>	Upevnenie na stenu slúži ako ochrana proti prevráteniu – bezpodmienečne použite! Pre niektoré druhy stien môže byť potrebná špeciálna hmoždinka!
<b>(PL)</b>	Mocowanie do ściany jest jednocześnie zabezpieczeniem przed przewróceniem – koniecznie zamontować! Do niektórych rodzajów ścian koniecznie zastosować specjalne kołki mocujące.

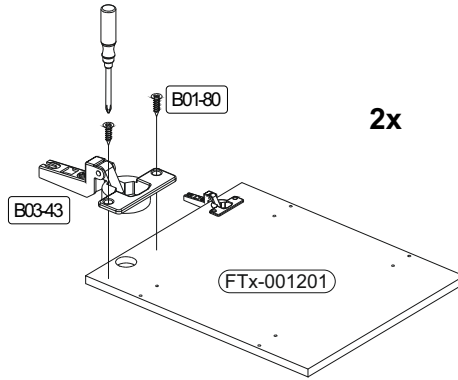
12

	B05-20		B05-199	
	4x	ø20mm	1x	



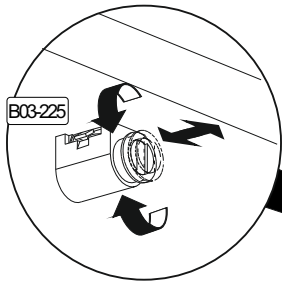
13

	B03-43		B01-80	
	4x		8x	3,5x13

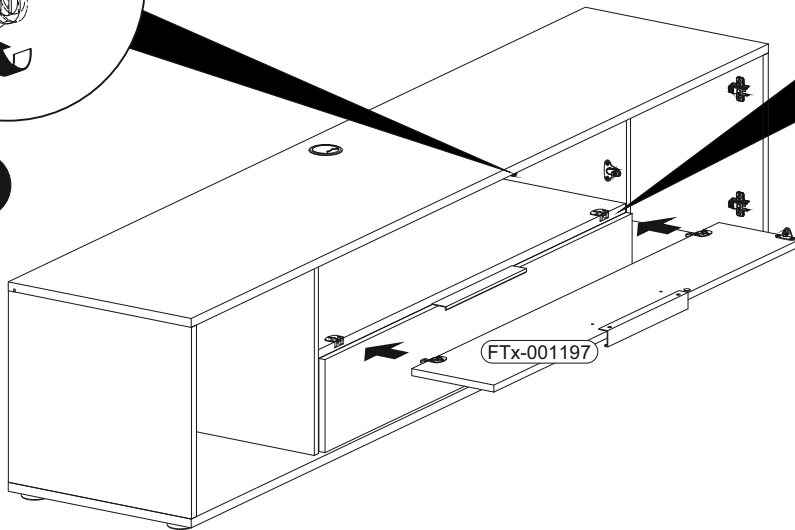


14

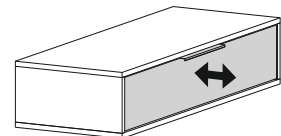
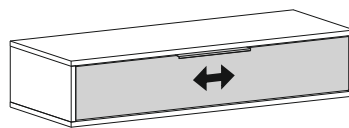
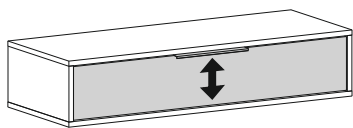
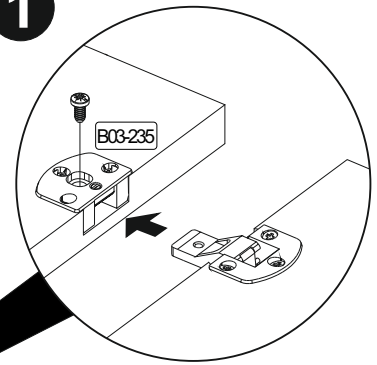
		B03-235		B01-65	
		2x		6x	3,0x13



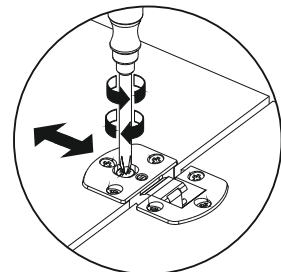
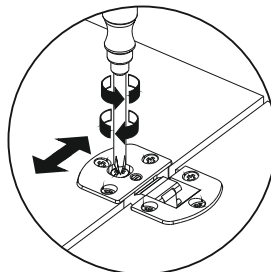
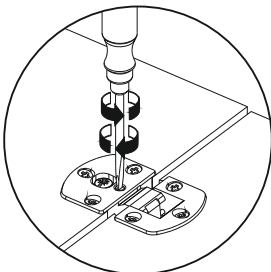
3



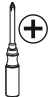
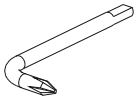
1

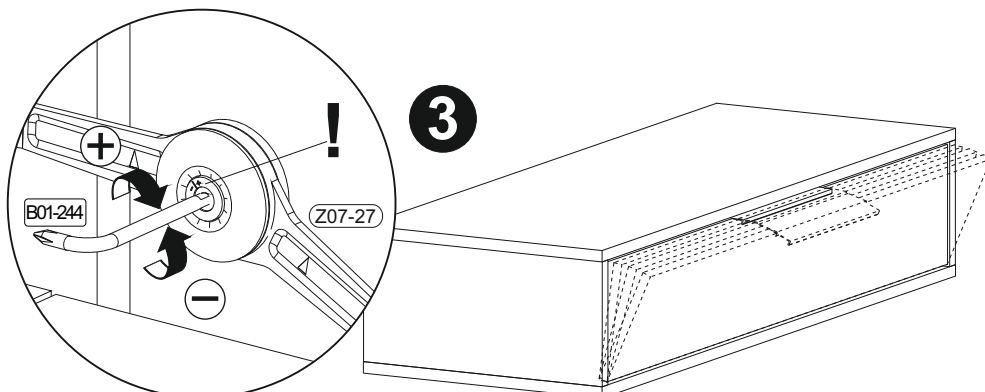
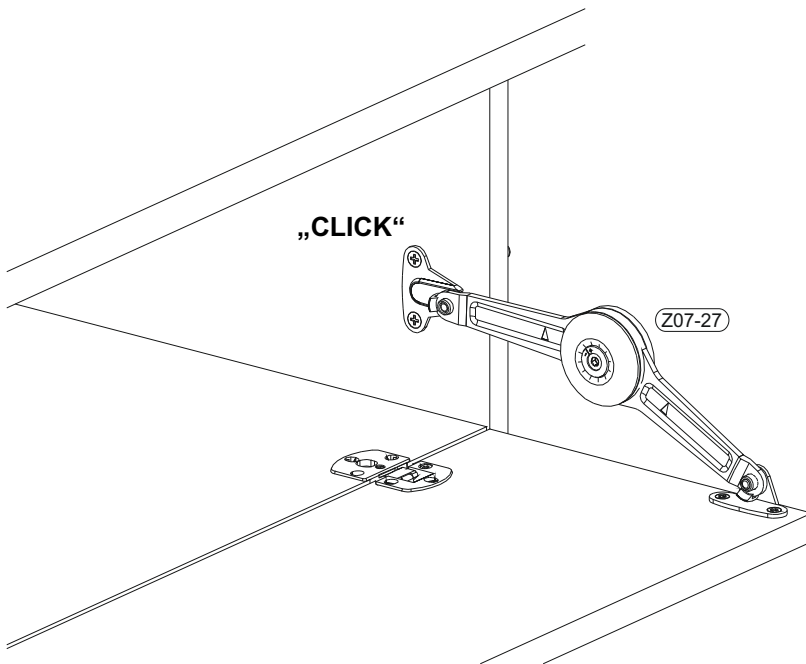
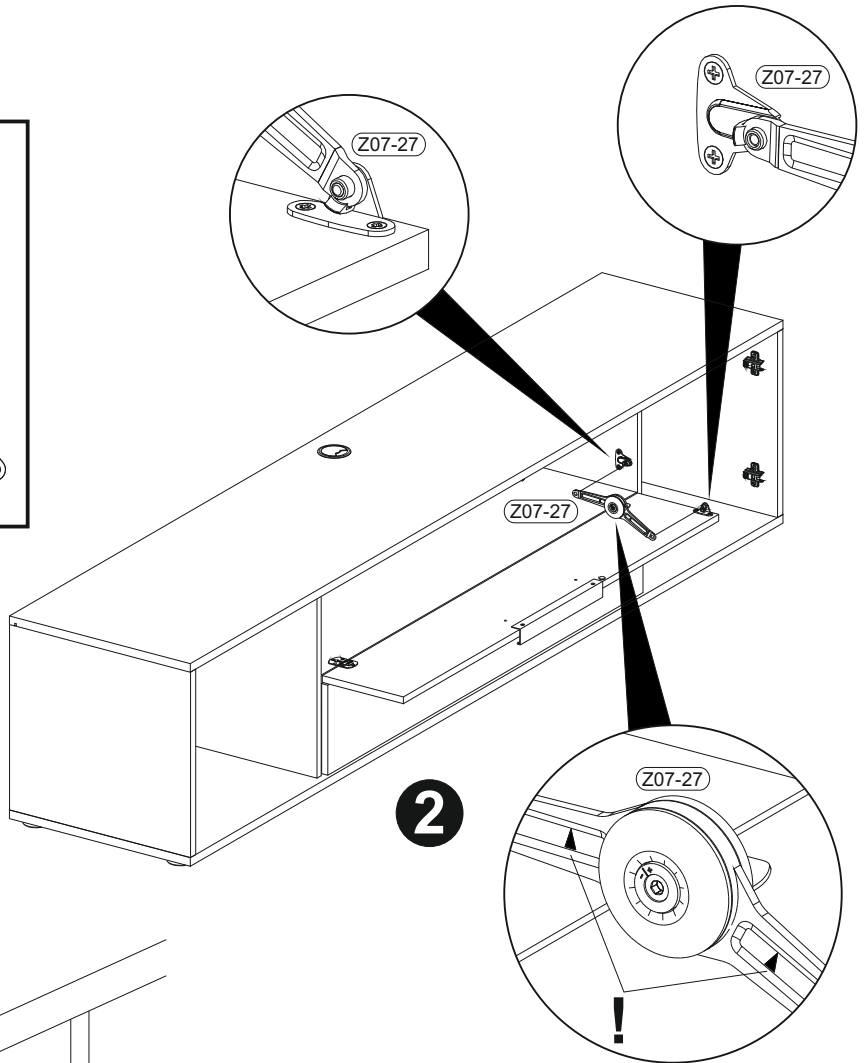
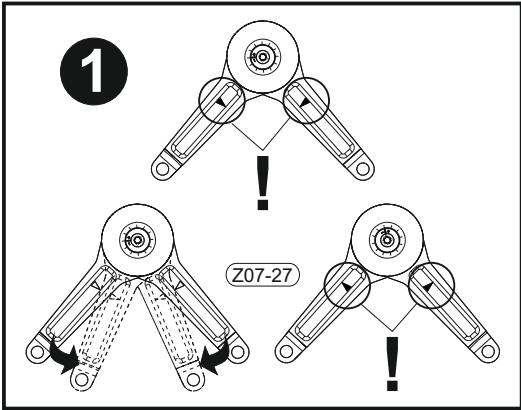


2



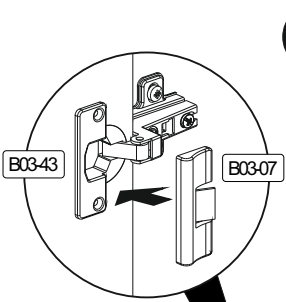
15

	B01-244	
	1x	

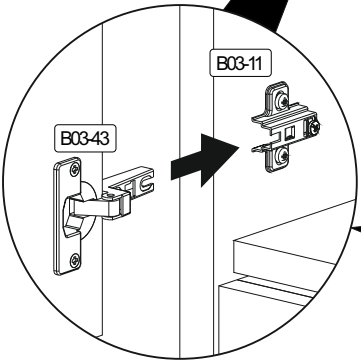
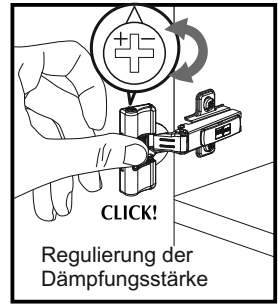
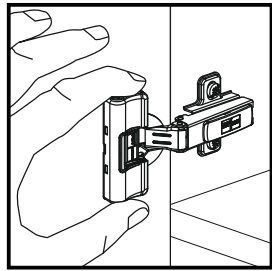
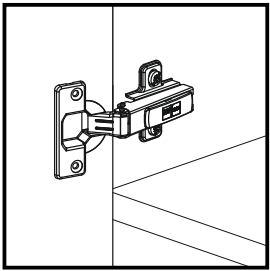


16

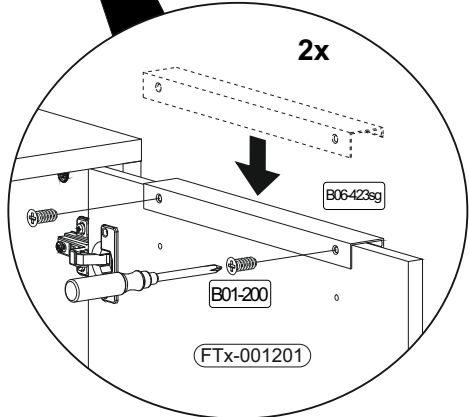
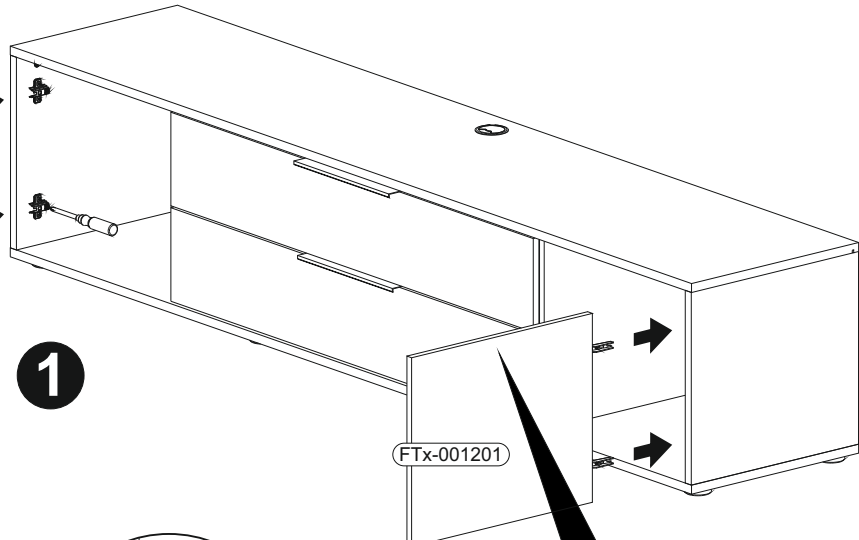
	B03-07		B06-423sg		B01-200		6,3x13
	2x		2x	300x15x22	4x		



3



1



2



SCAN ME

