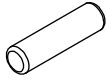
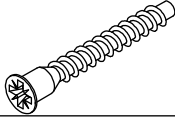
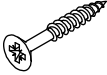

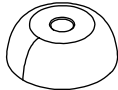
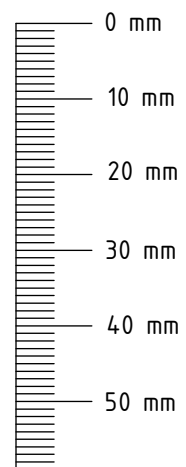
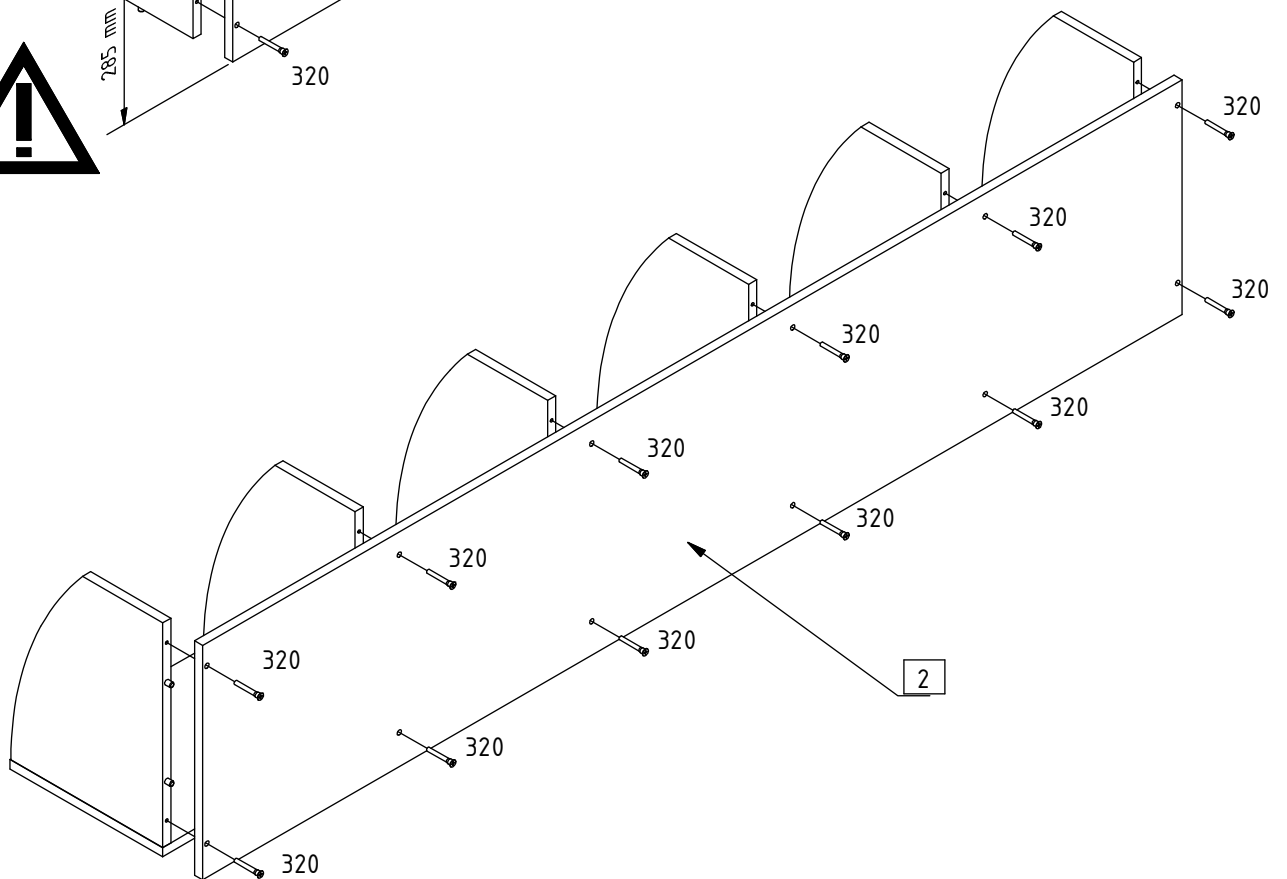
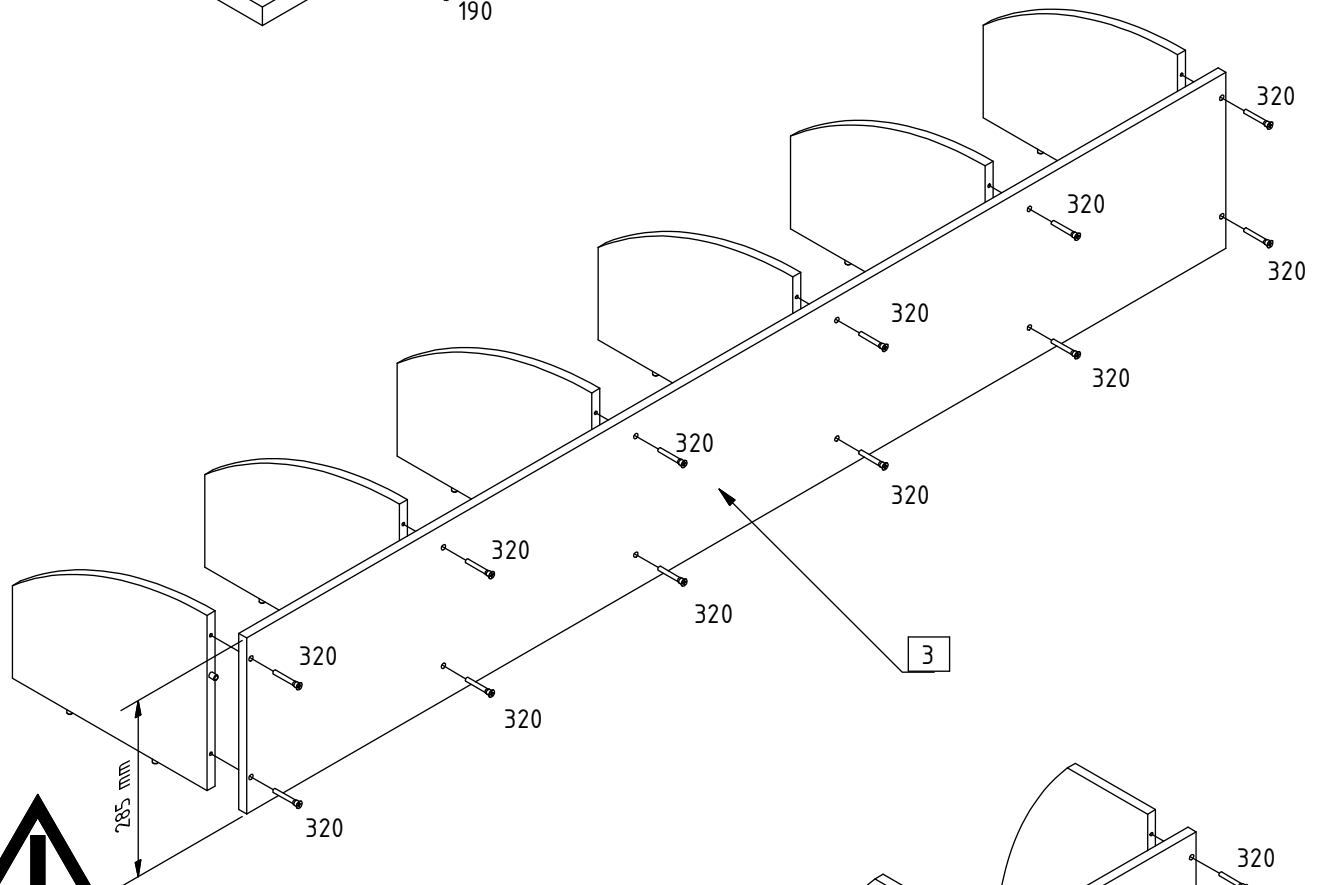
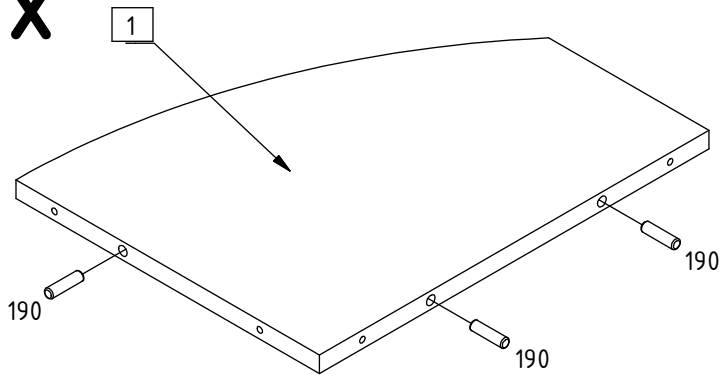
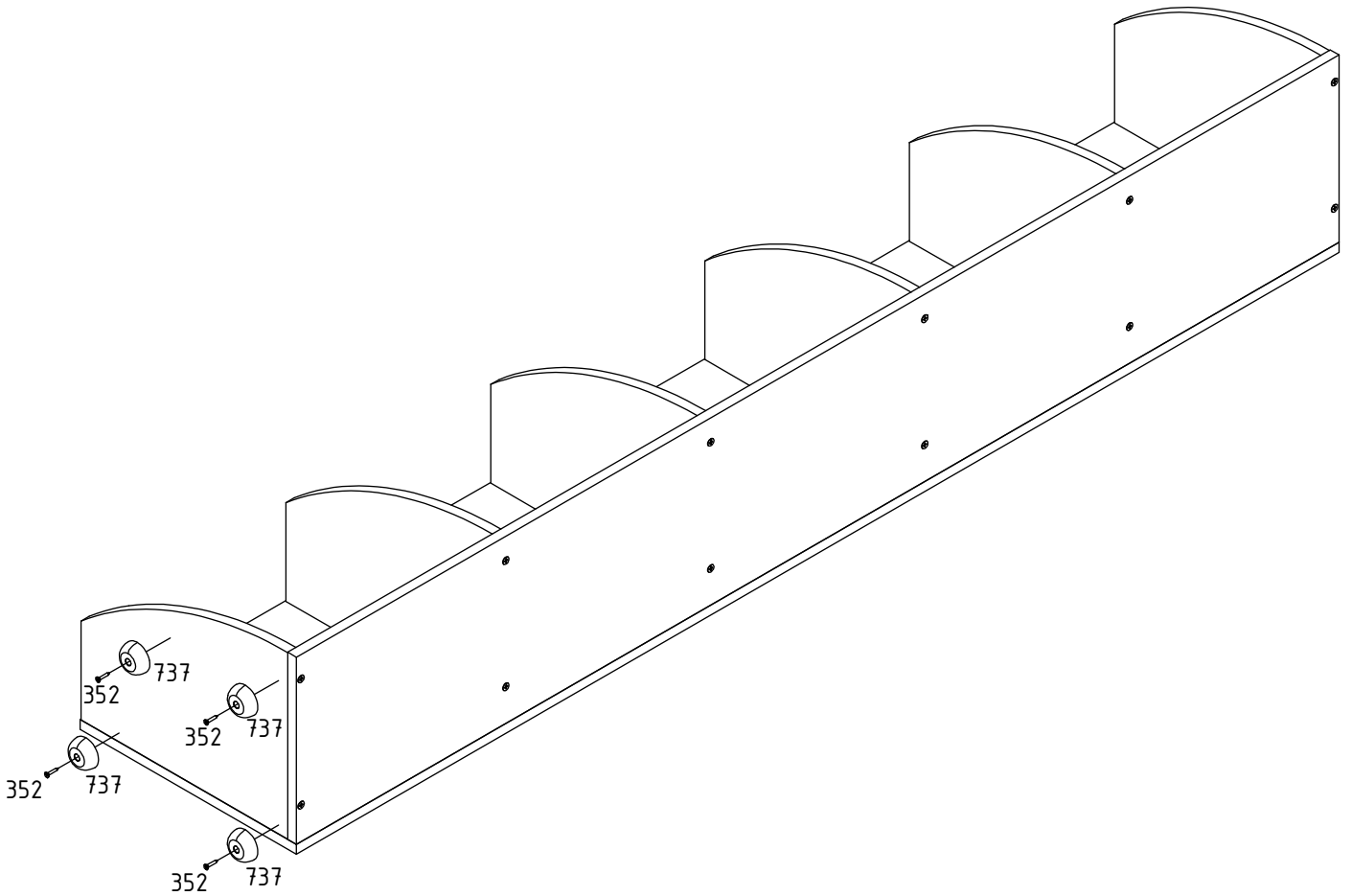
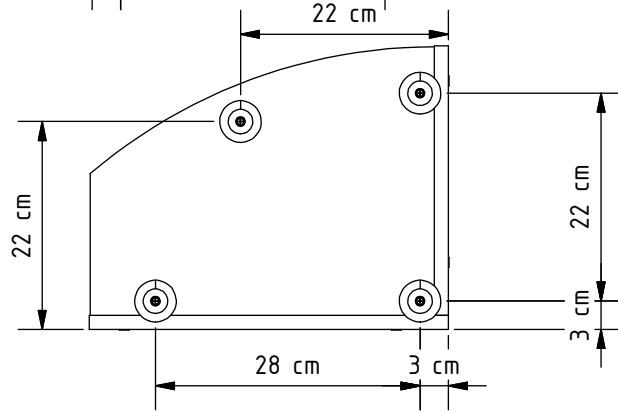
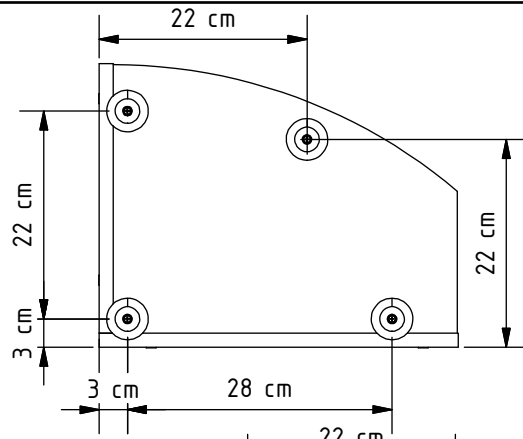
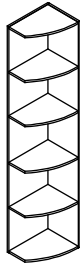
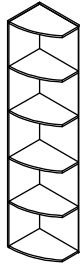


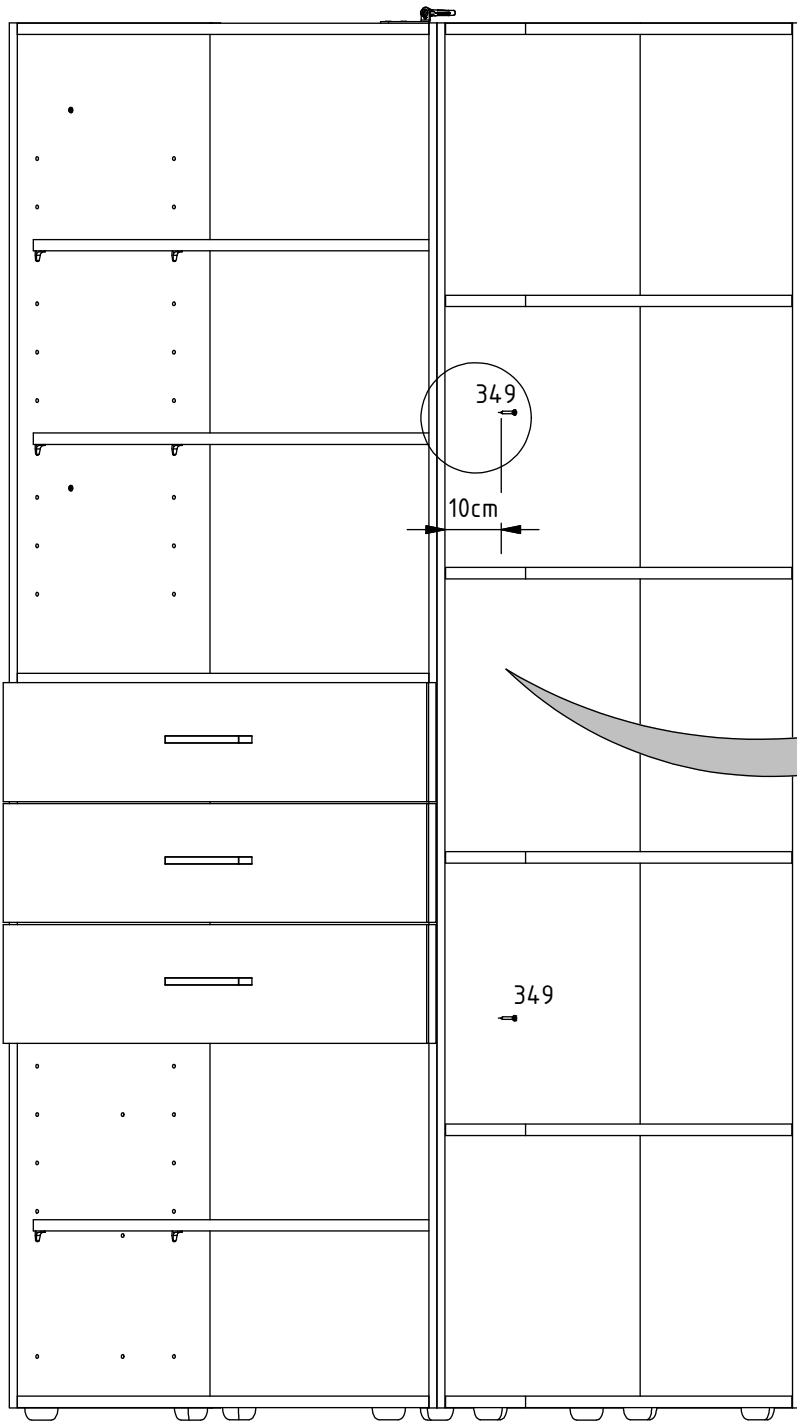
190	18		$\text{Ø}8 \times 30 \text{ mm}$
320	24		
349	2		$3,5 \times 25 \text{ mm}$
352	4		$4 \times 20 \text{ mm}$
737	4		



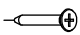
6x







349



349