

D Montageanleitung

GB Assembly Instructions

CZ Montážní návod

SK Návod na montáž

FR Notice de montage

IT Istruzioni di montaggio

HU Szerelési útmutató

RO Instrucțiuni de montaj

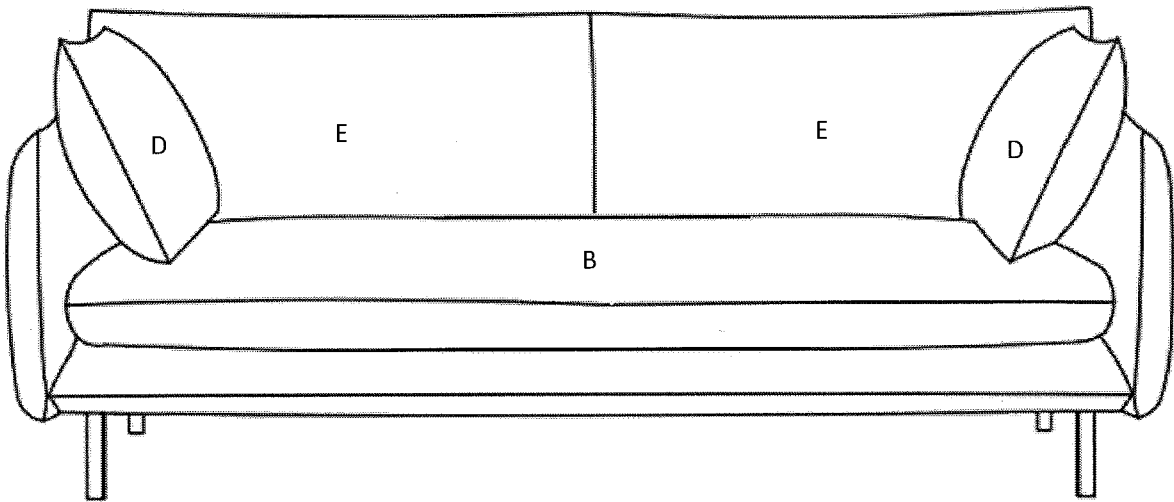
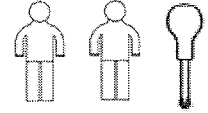
NL Handleiding voor de montage

PL Instrukcja montażu

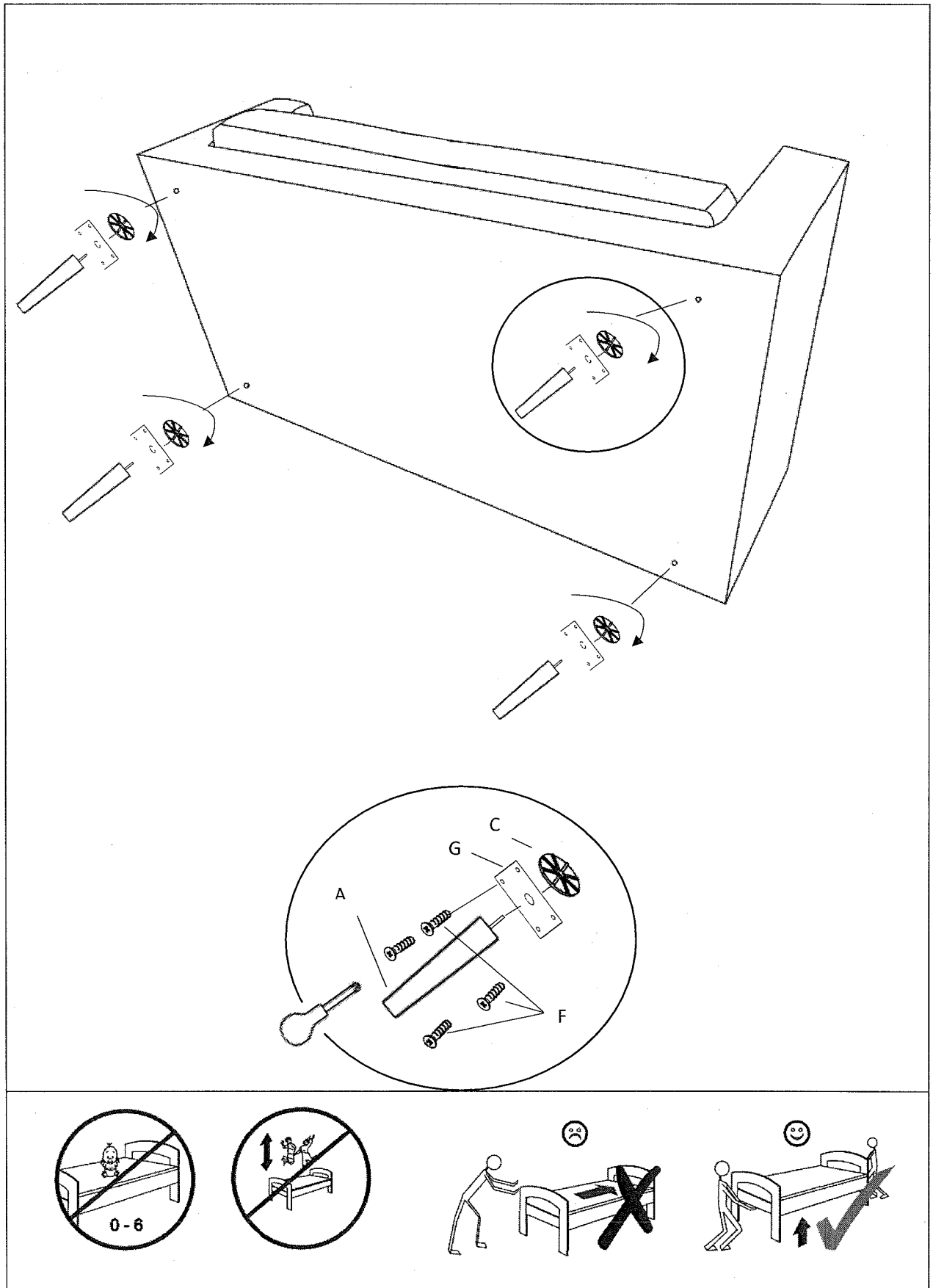
TR Montaj talimatı

RU Инструкция по монтажу

SOMBA 2



	4x				
	2x		2x		16x
	4x		1x		4x



**Service • Assistenza • Dienstverlening • Serwis
 Servis • Szerviz • Сервисная служба**

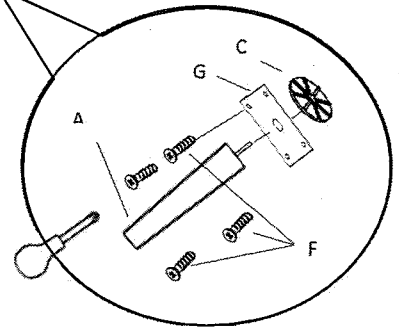
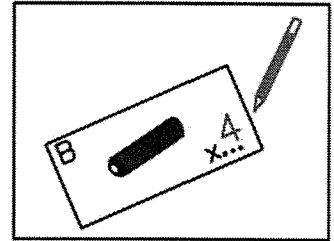
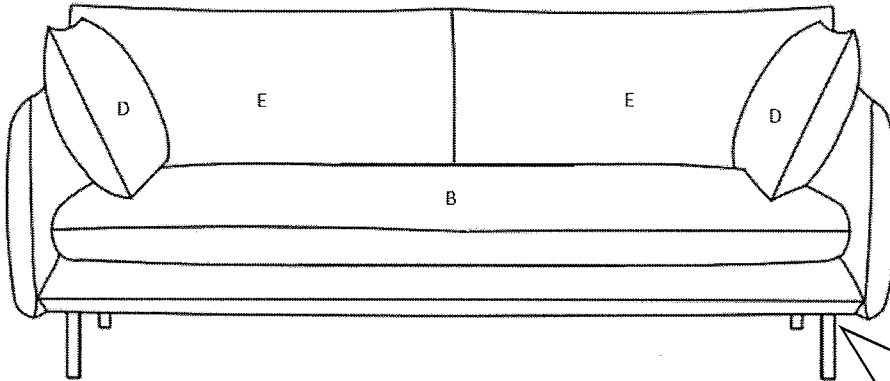
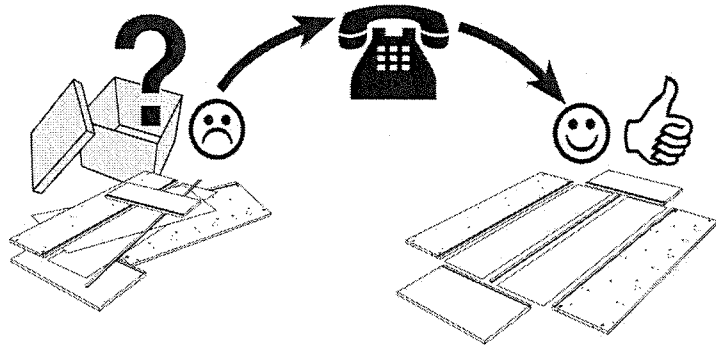
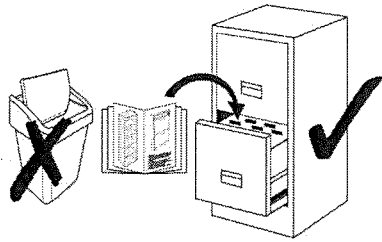
Name • Naam • Nazwa • İsim • Название

SOMBA

Nr. • No. • Номер

Typ • Type • Тип • Тип

2



E	F
A	B
		C
			D