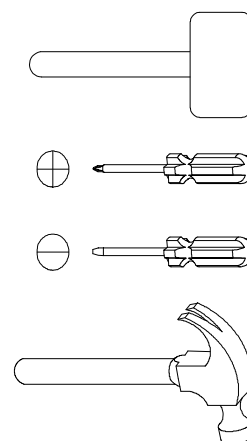
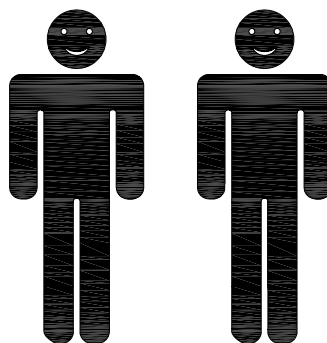


- | | | | |
|-----------|-----------------------------|-----------|-------------------------|
| D | Montageanleitung | GB | Assembly instructions |
| FR | Notice de montage | IT | Istruzioni di montaggio |
| NL | Handleiding voor de montage | PL | Instrukcja montażu |
| CZ | Montážní návod | SK | Návod na montáž |
| HU | Szerelési útmutató | RO | Instructiuni de montaj |
| TR | Montaj talimatı | RU | инструкция по монтажу |

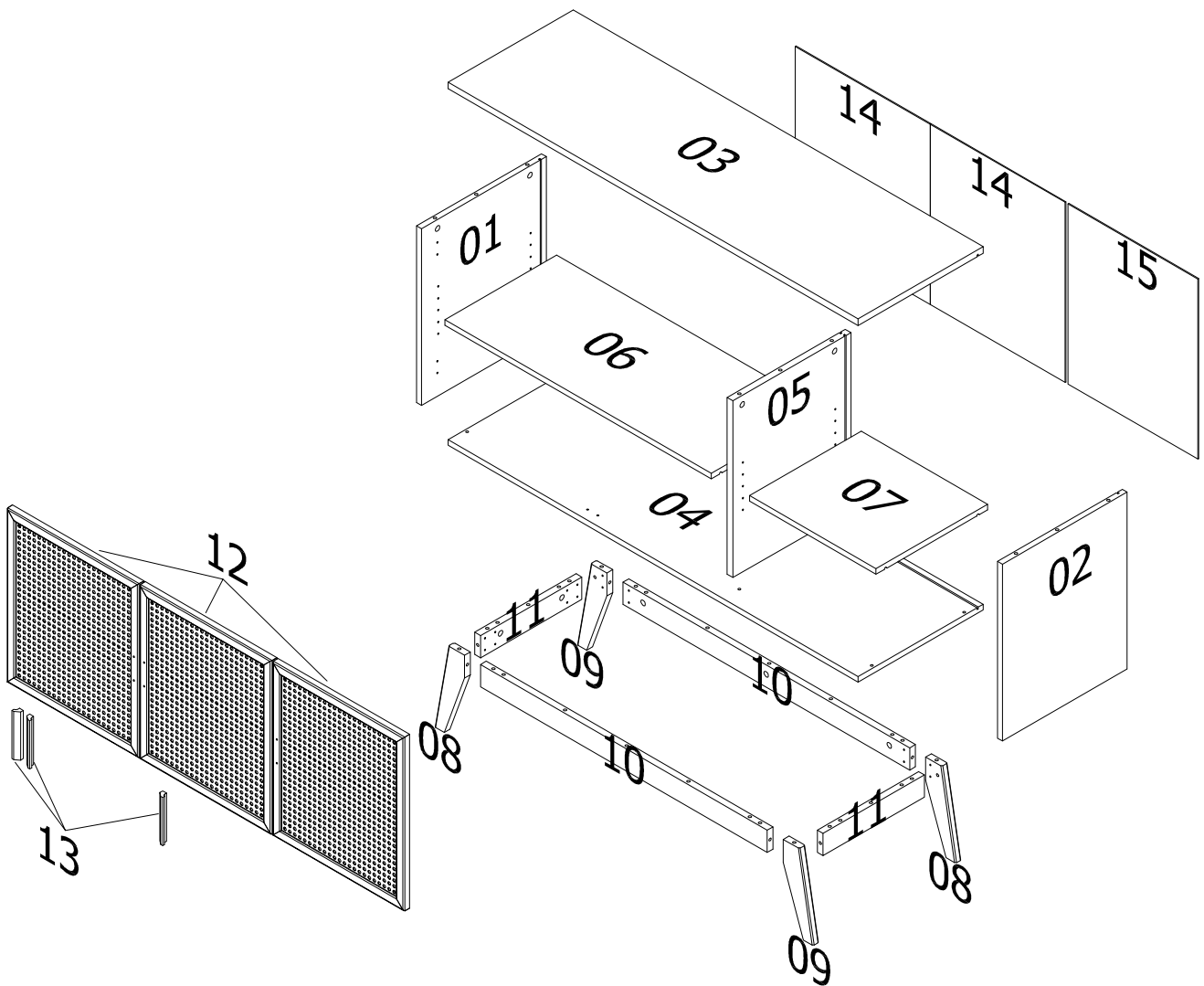
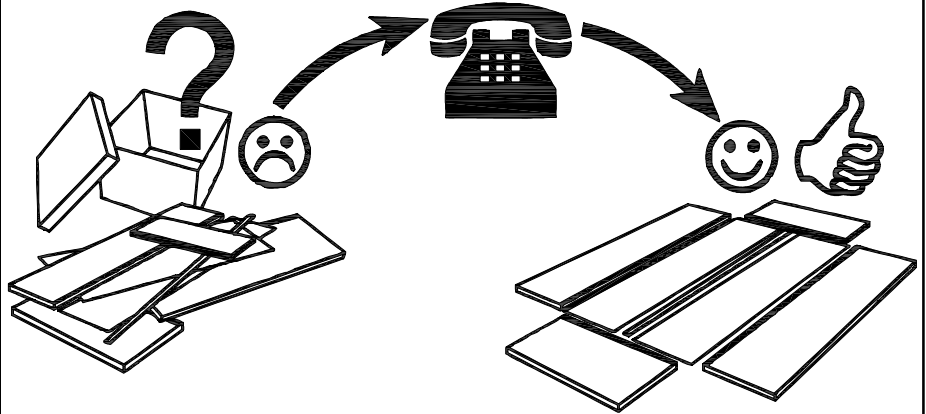
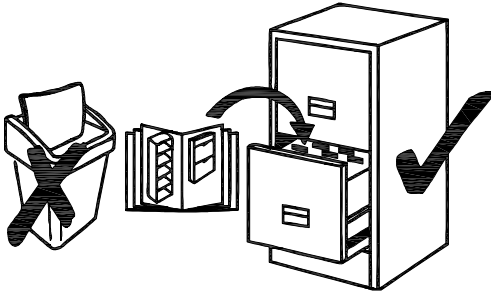






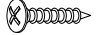
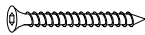



Service • Assistenza • Dienstverlening • Serwis Servis • Szerviz • Сервисная служба







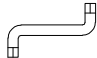

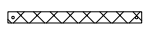

Name • Nom • Nome • Naam •
Nazwa • Jméno • Názov • Név •
Denimire • Isim • Название

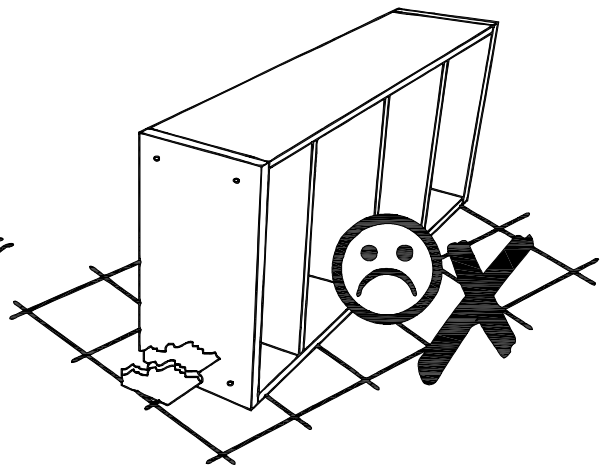
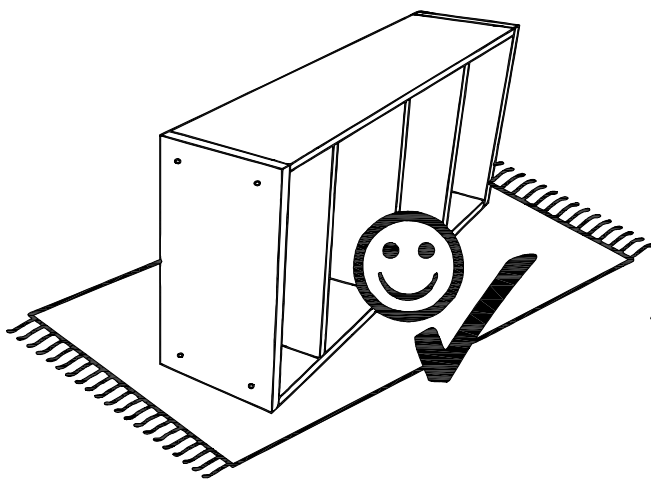
Nr. • No. • N° • Номер • Č • Sz

Typ • Type • Tip • Típus • Tipo •
Тип

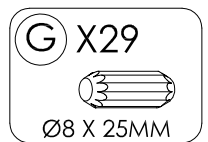
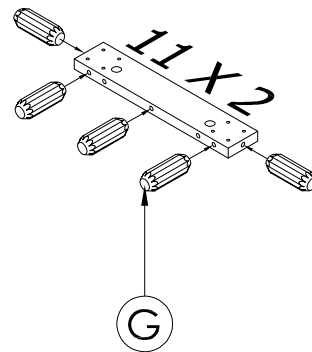
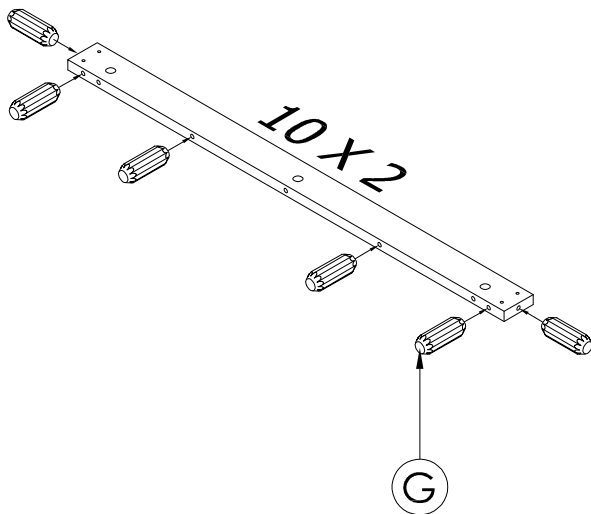
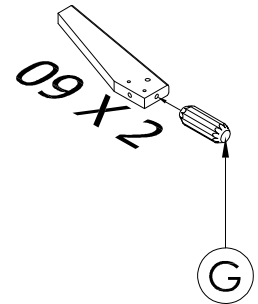
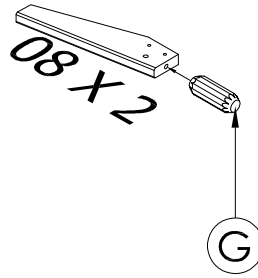
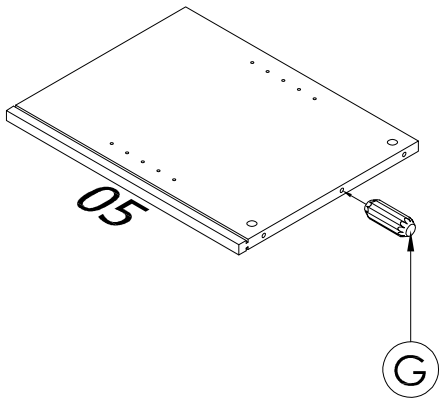
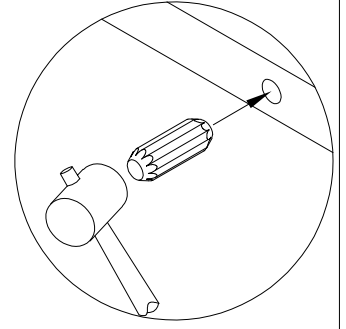
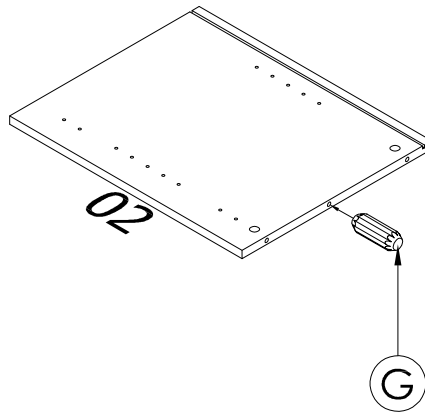
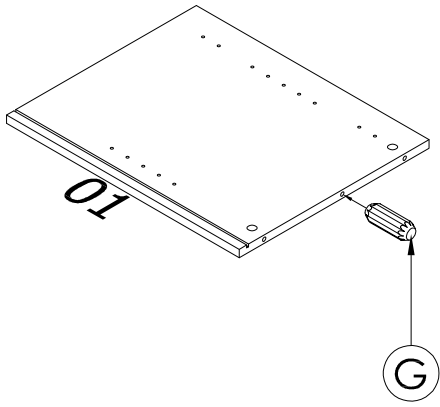


A		M3.5 X 15MM	22
B		M4 X 25MM	6
C		M4.5 X 32MM	2
D		M6 X 13MM	44
E		M4 X 16MM (RB)	2
F		M6 X 40MM	6
G		Ø8 X 25MM	29
H		20 X 5MM	16
J		15/15	16

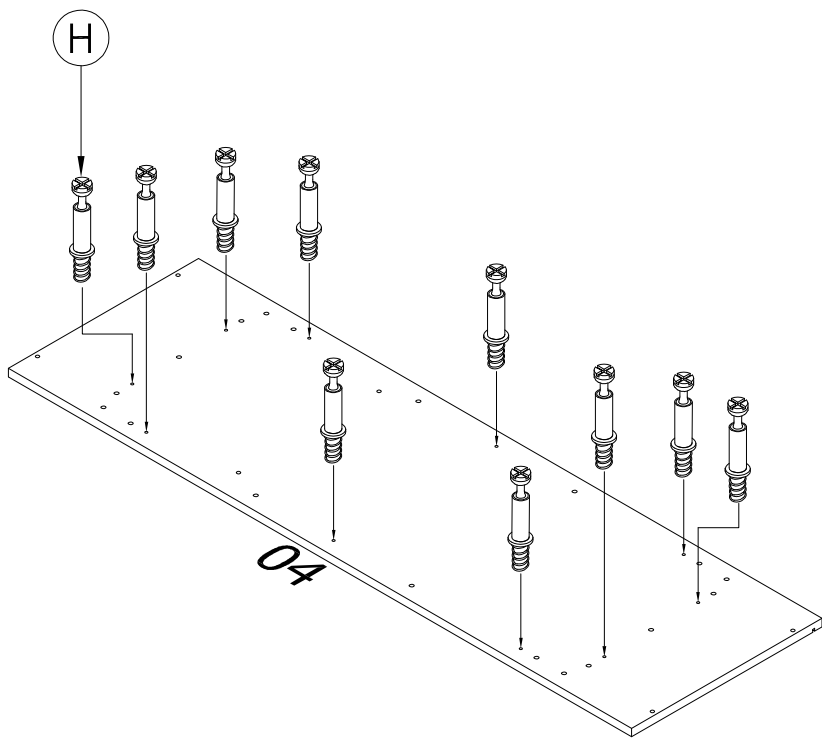
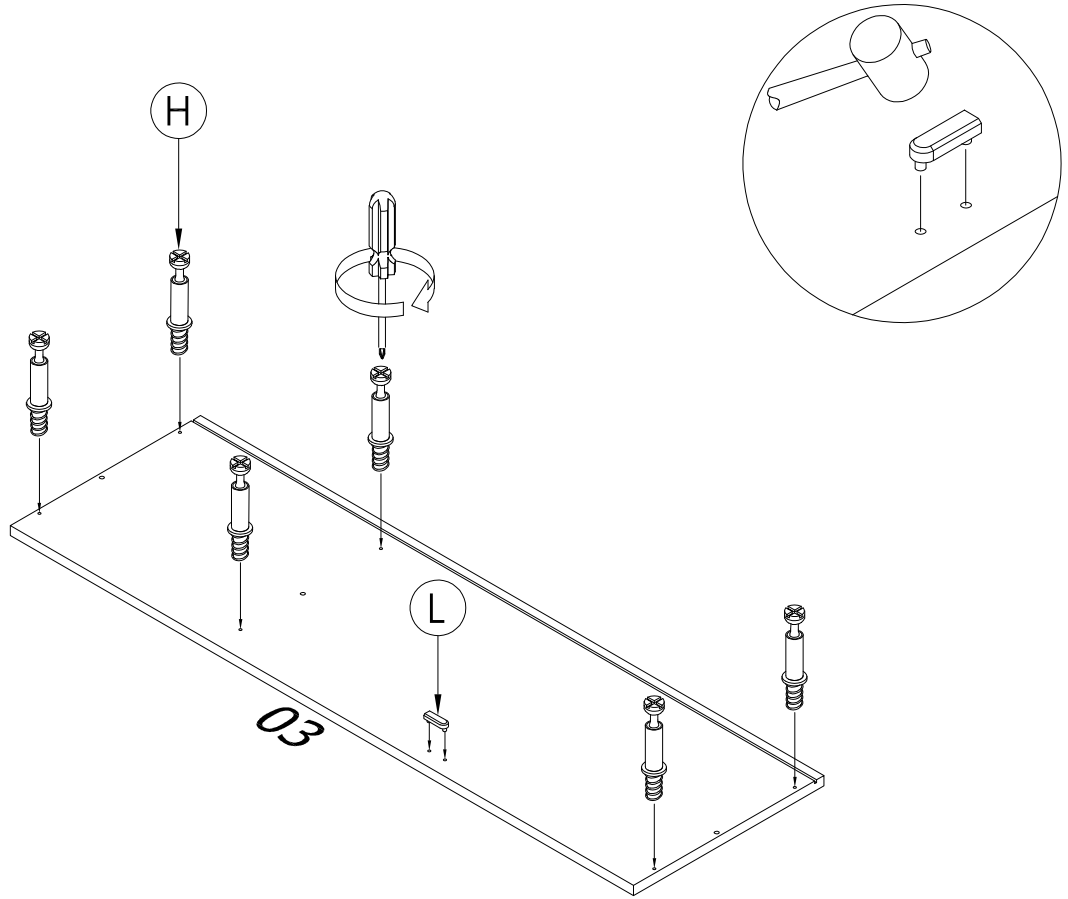
K			7/8"	6
L				2
M		Ø17MM		6
N				4
P				8
Q		M4		1
R				10
S		12 X 150 X 1.2MM		2
T		(6 X 1) 2/8		2



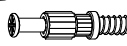
1



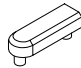
2



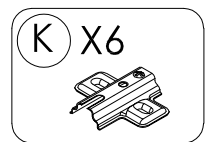
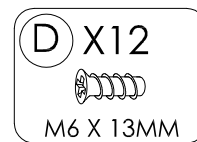
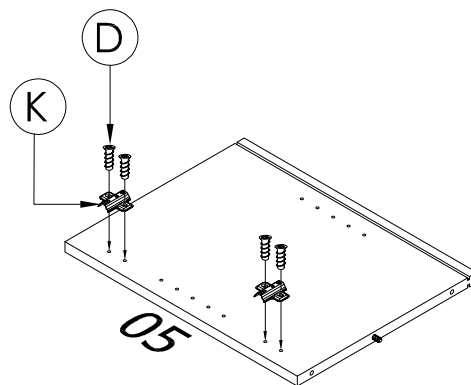
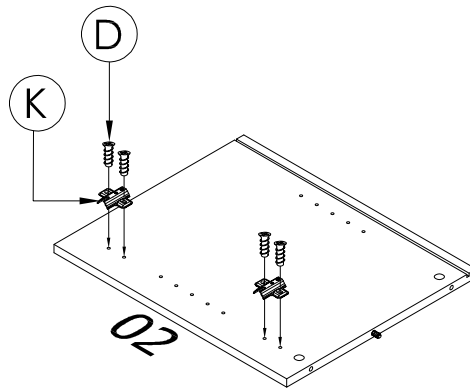
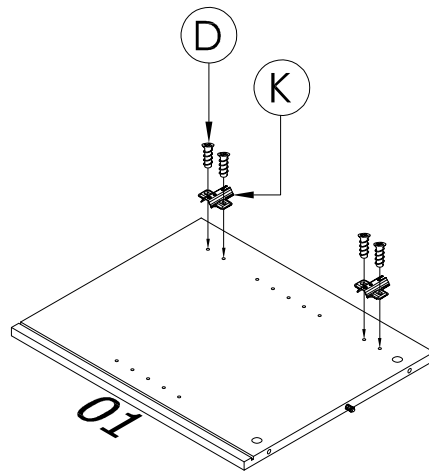
(H) X16
20 X 5MM



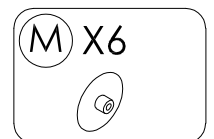
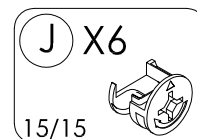
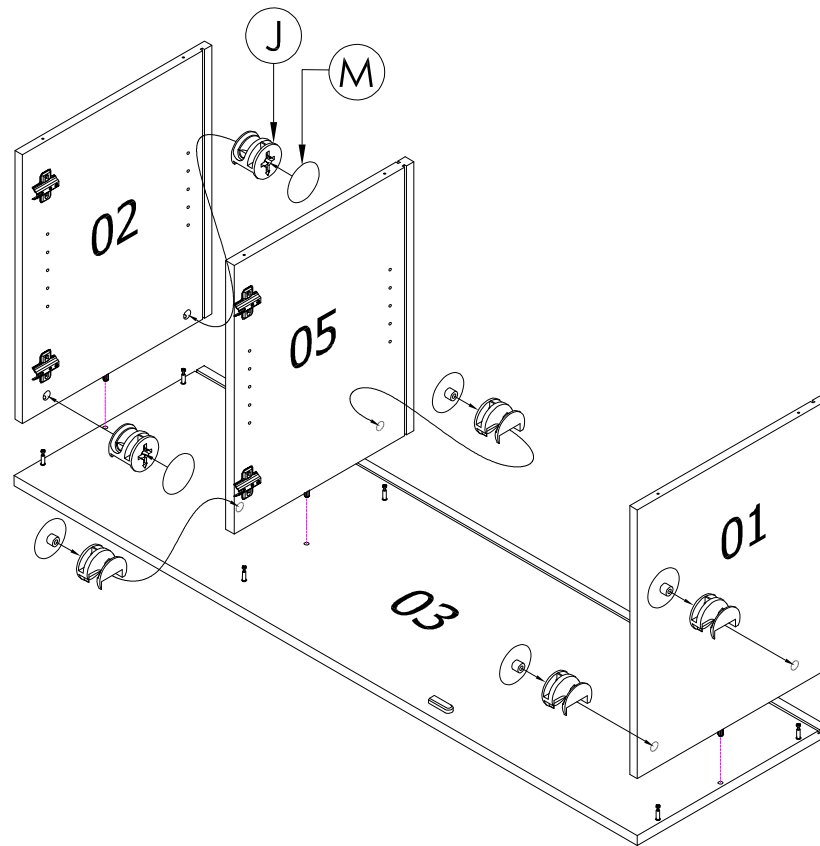
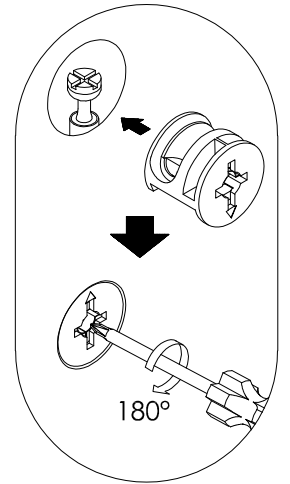
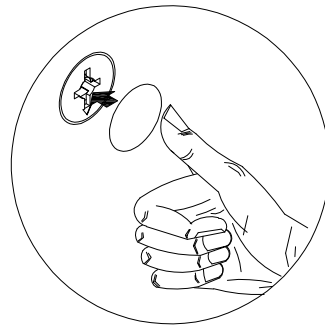
(L) X1



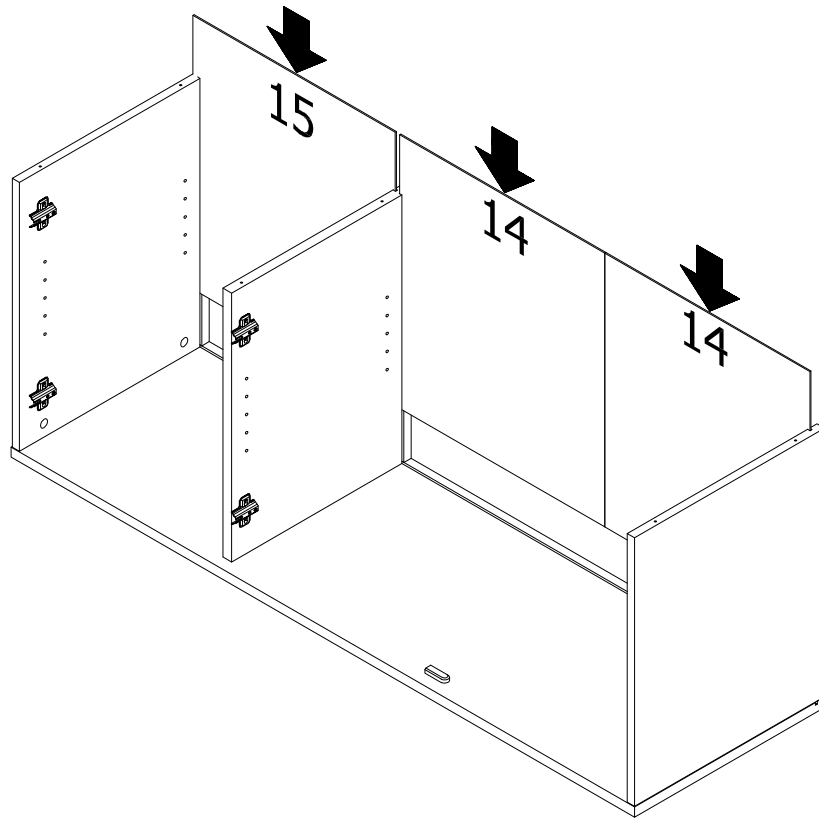
3



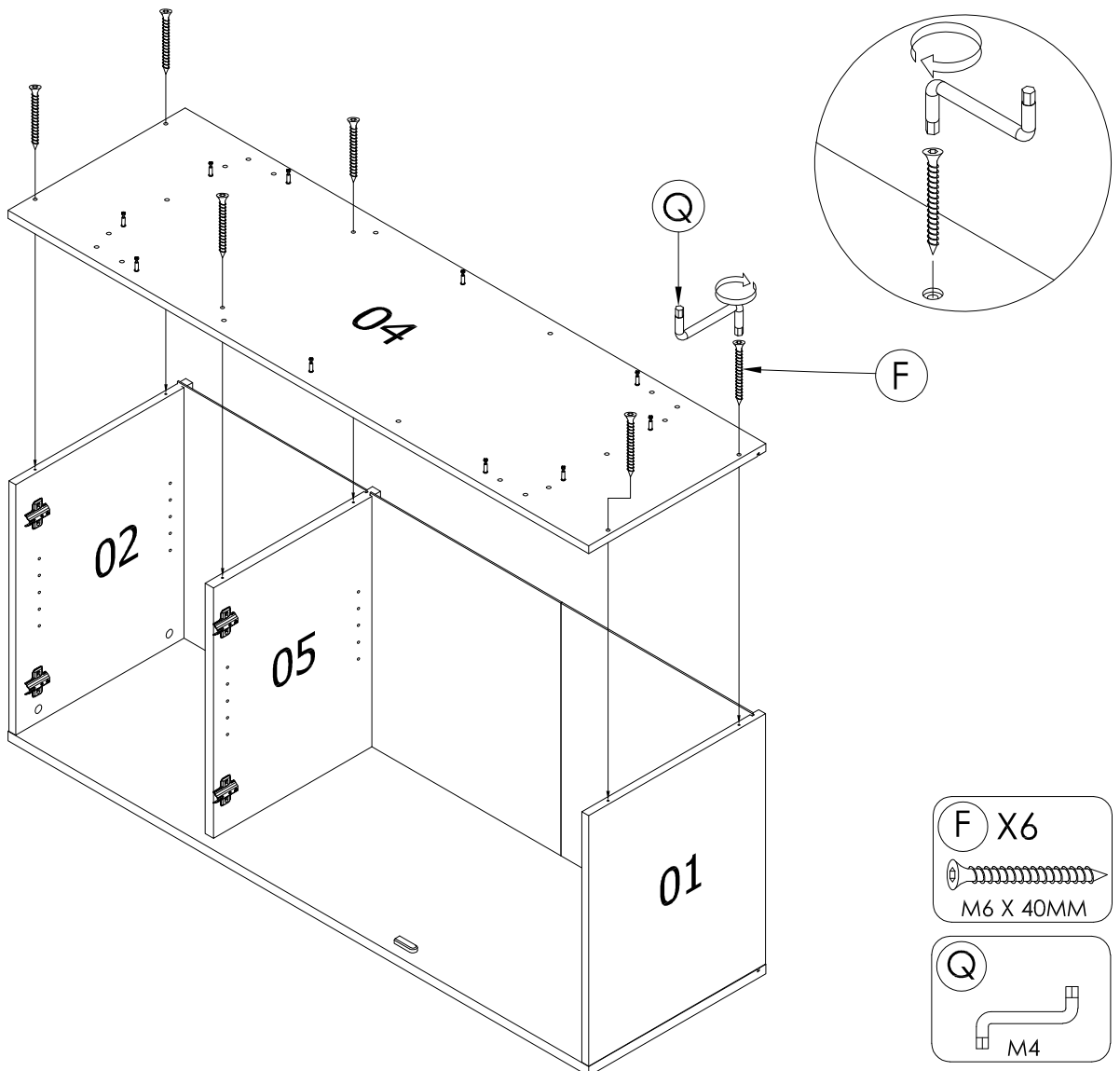
4



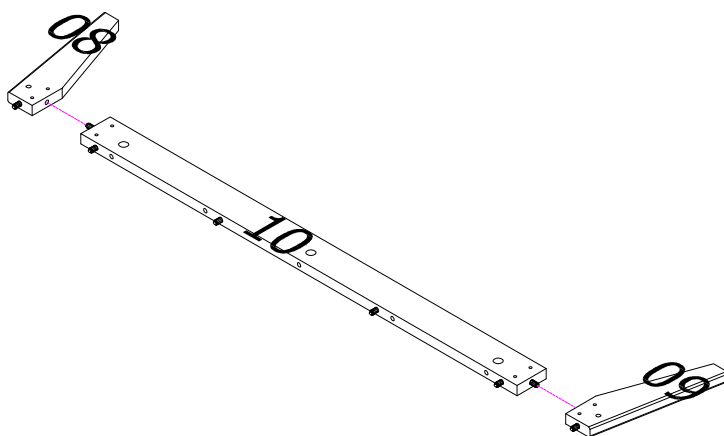
5



6

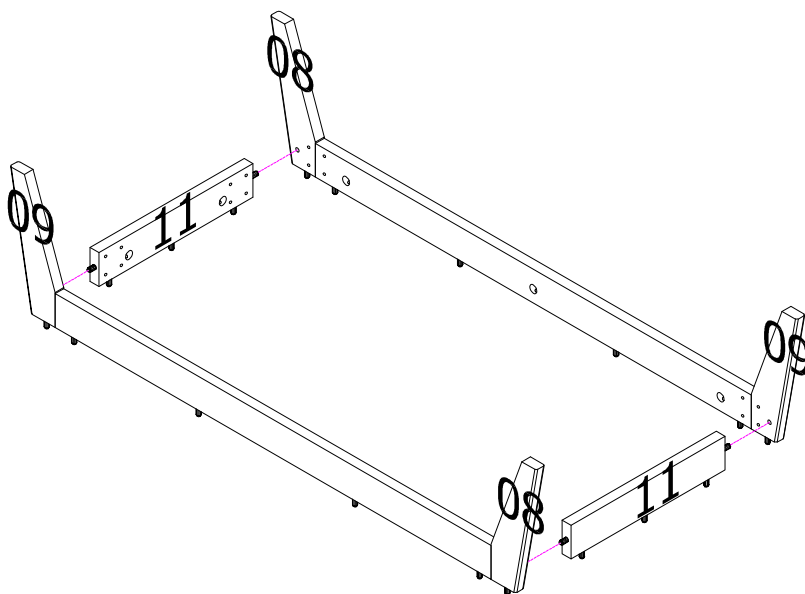


7

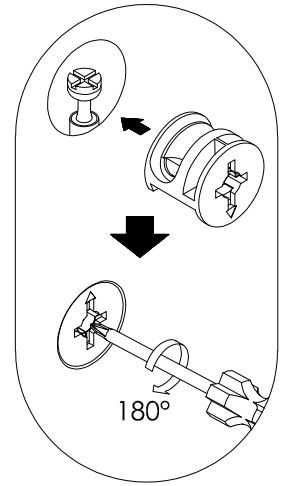
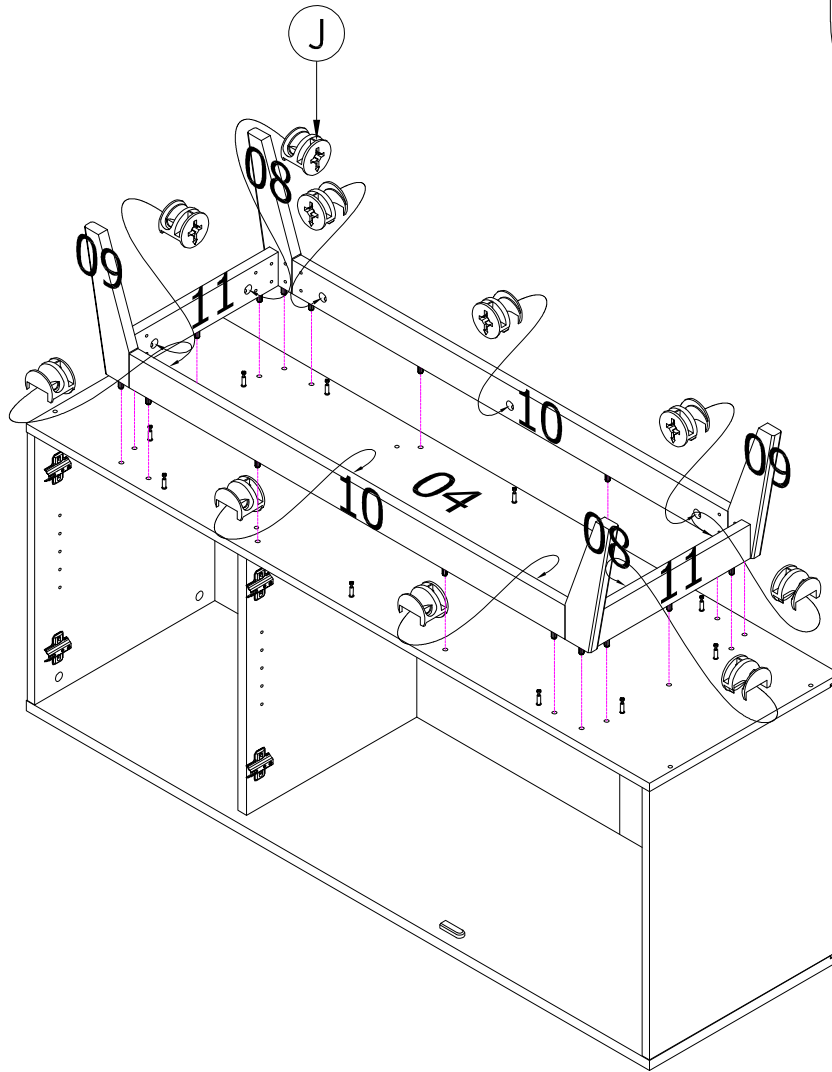


X2

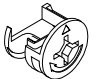
8



9

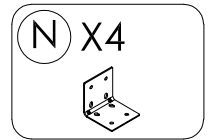
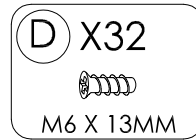
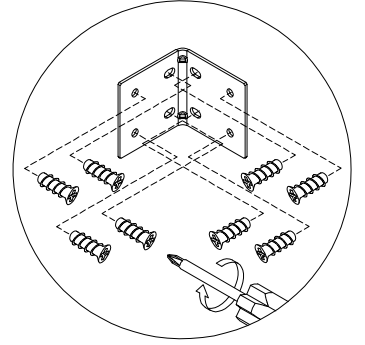
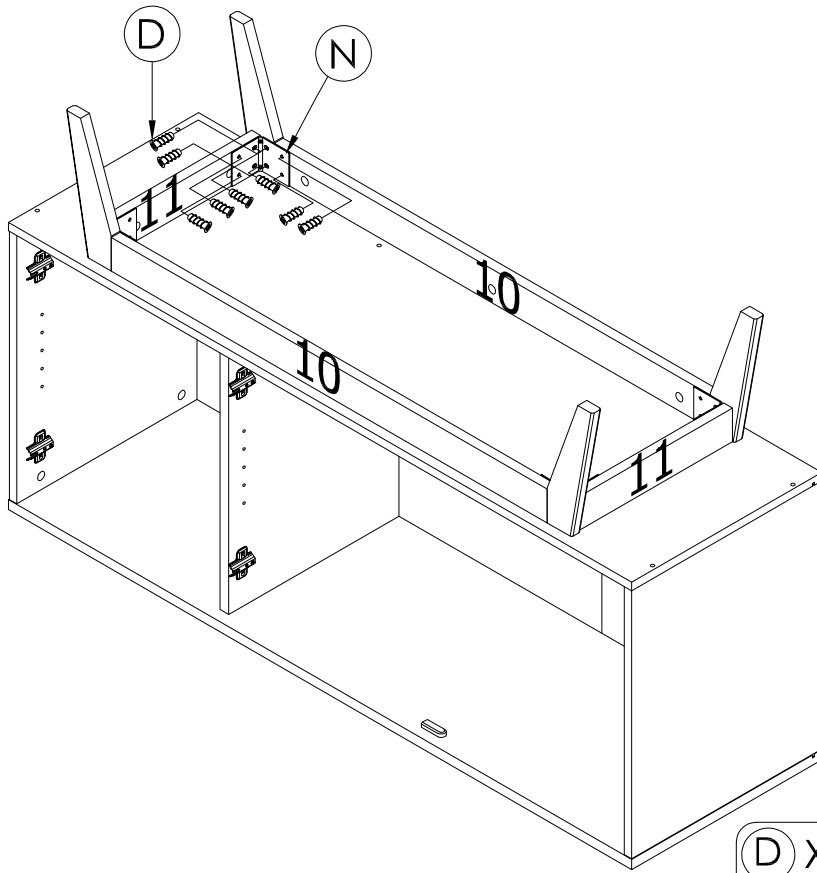


J X10

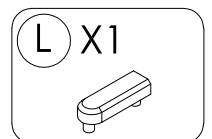
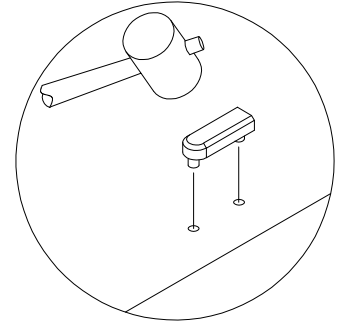
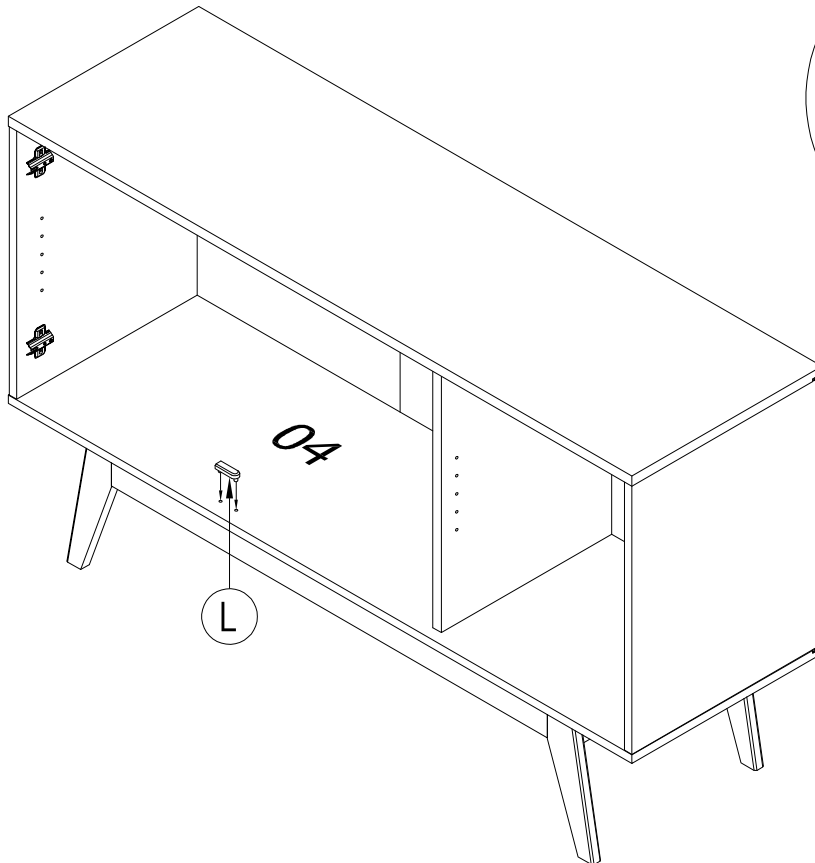


15/15

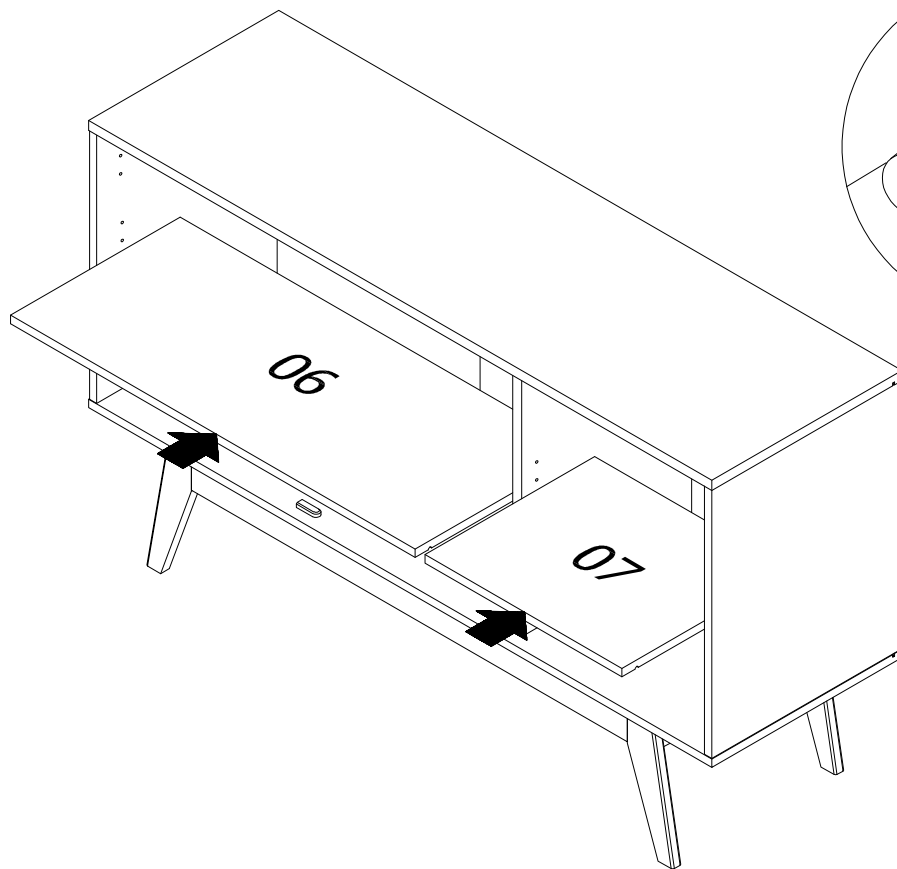
10



11

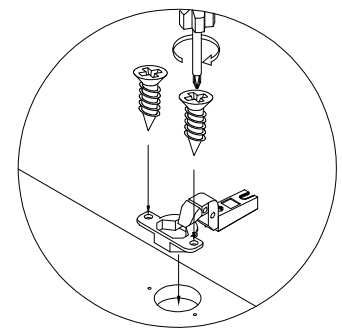
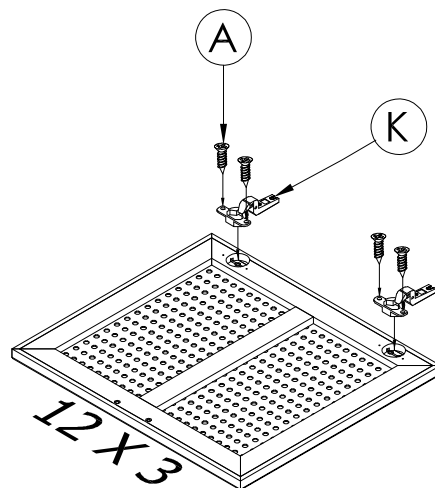


12



P X8

13



A X12

M3.5 X 15MM

K X6

7/8"

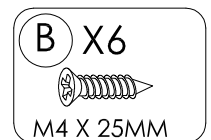
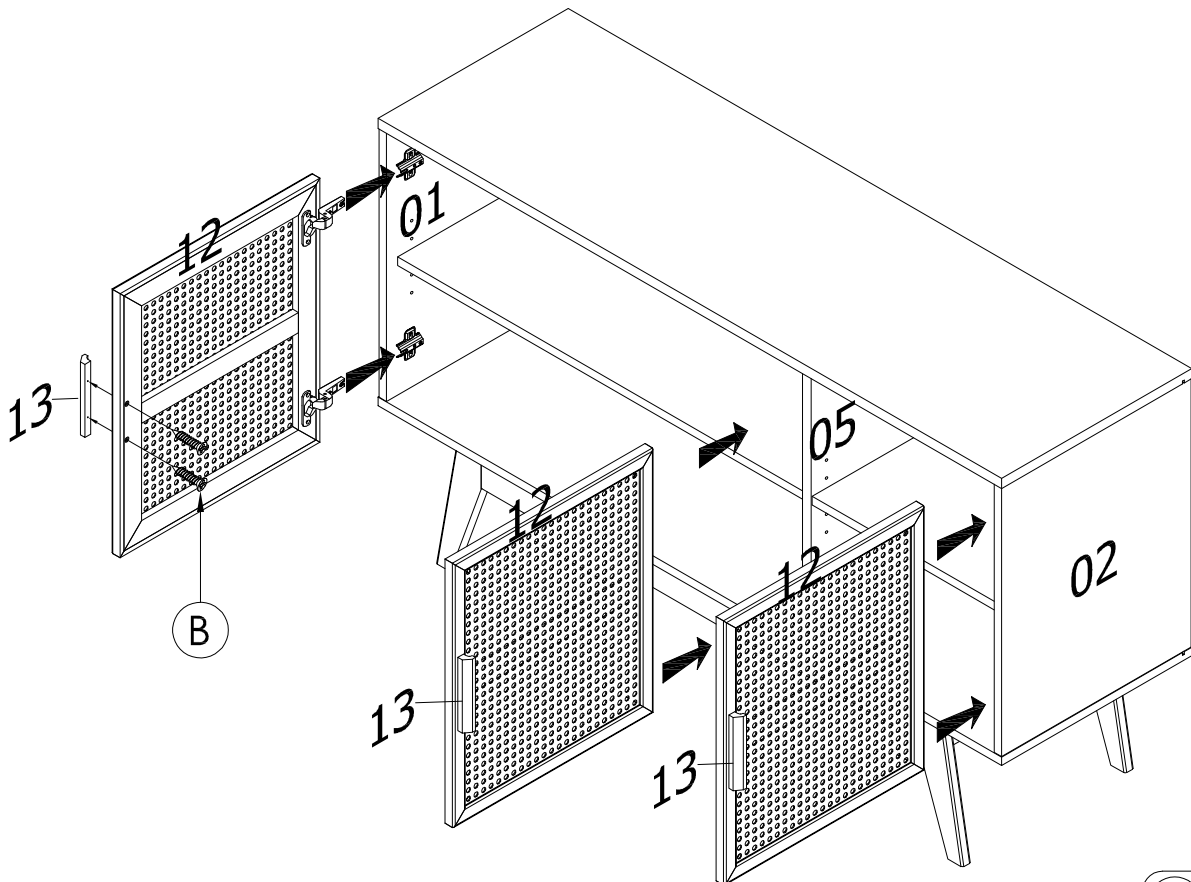
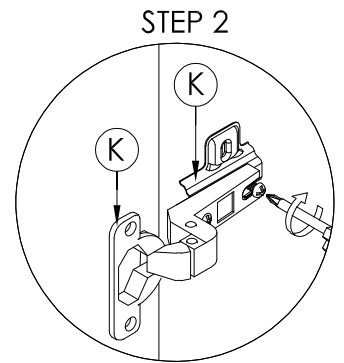
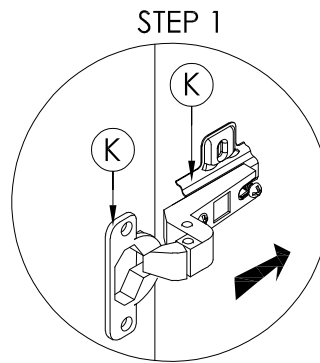
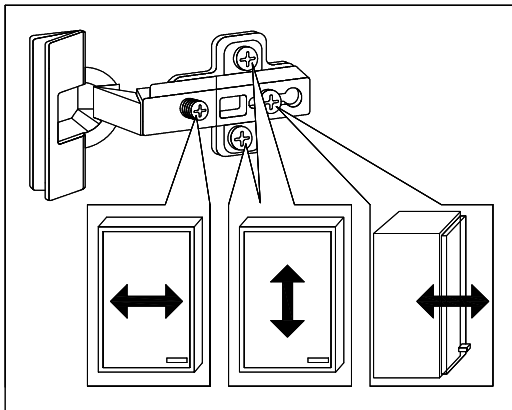


**Achtung • Attention • Attenzione • Opgelet • Uwaga • Pozor • Figyelem • Atenție •
Dikkat • Вниманіе**

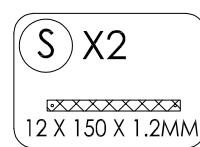
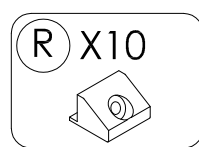
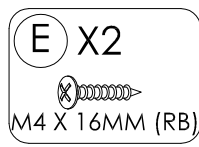
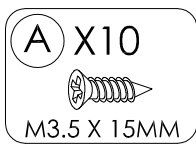
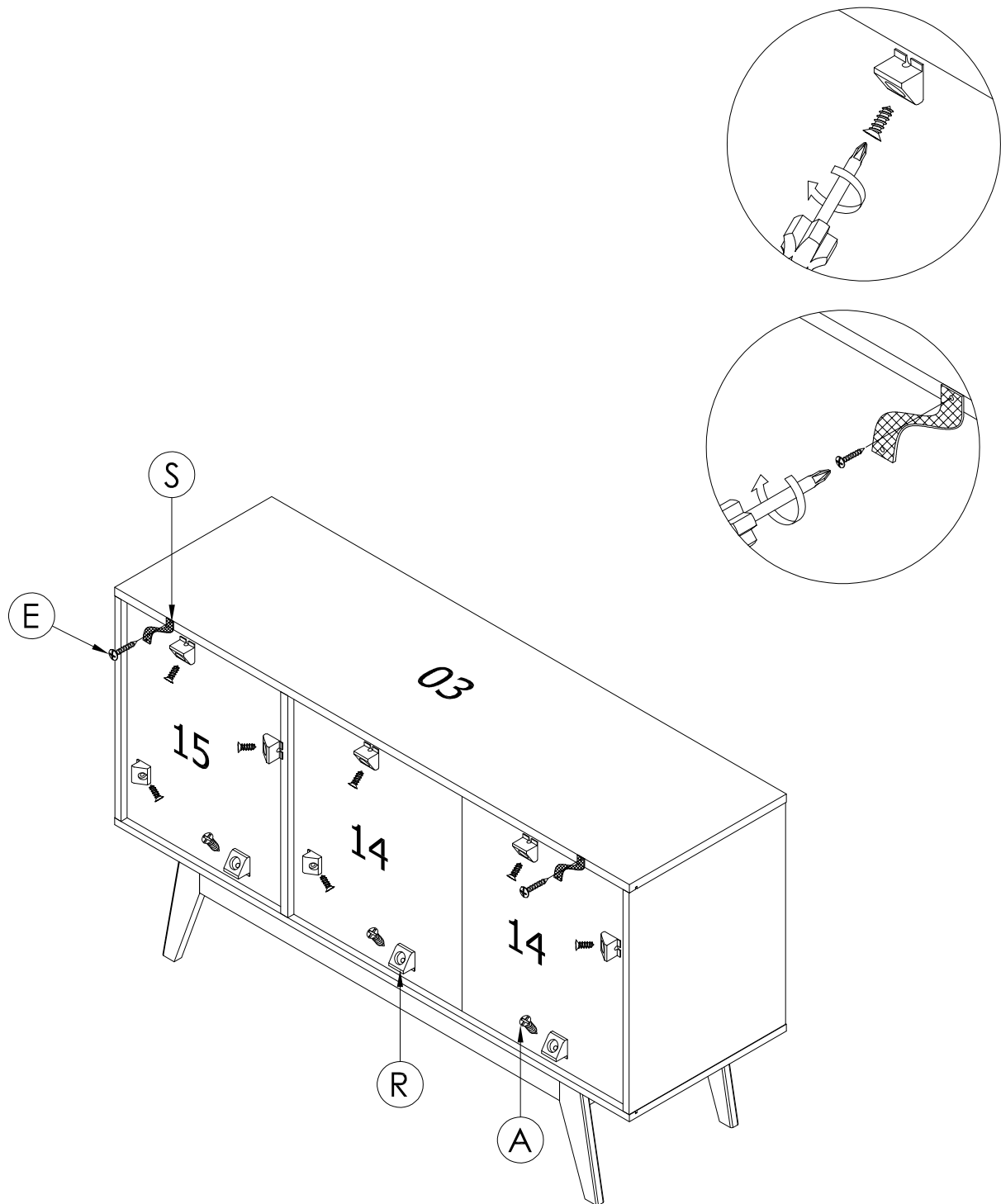


(D)	Türen einstellen (Scharniere justieren)
(GB)	Adjusting the doors (adjusting the hinges)
(NL)	Deuren instellen (scharnieren afstellen)
(PL)	Nastawić drzwi (wyrównać zawiasy)
(TR)	Kapıların ayarlanması (menteselerin seviye ayarı)
(RU)	Регулировка дверей (регулировка шарнира)
(FR)	Régler les portes (ajuster les charnières)
(IT)	Sistemare le porte (regolare le cerniere)
(CZ)	Vyrovnejte dvířka (seřďte závěsy)
(SK)	Nastavenie dverí (nastavenie závesov)
(HU)	Állítsa be az ajtókat (állítsa be a zsanérokat)
(RO)	Reglare ușii (ajustare balamale)

14



15



16

