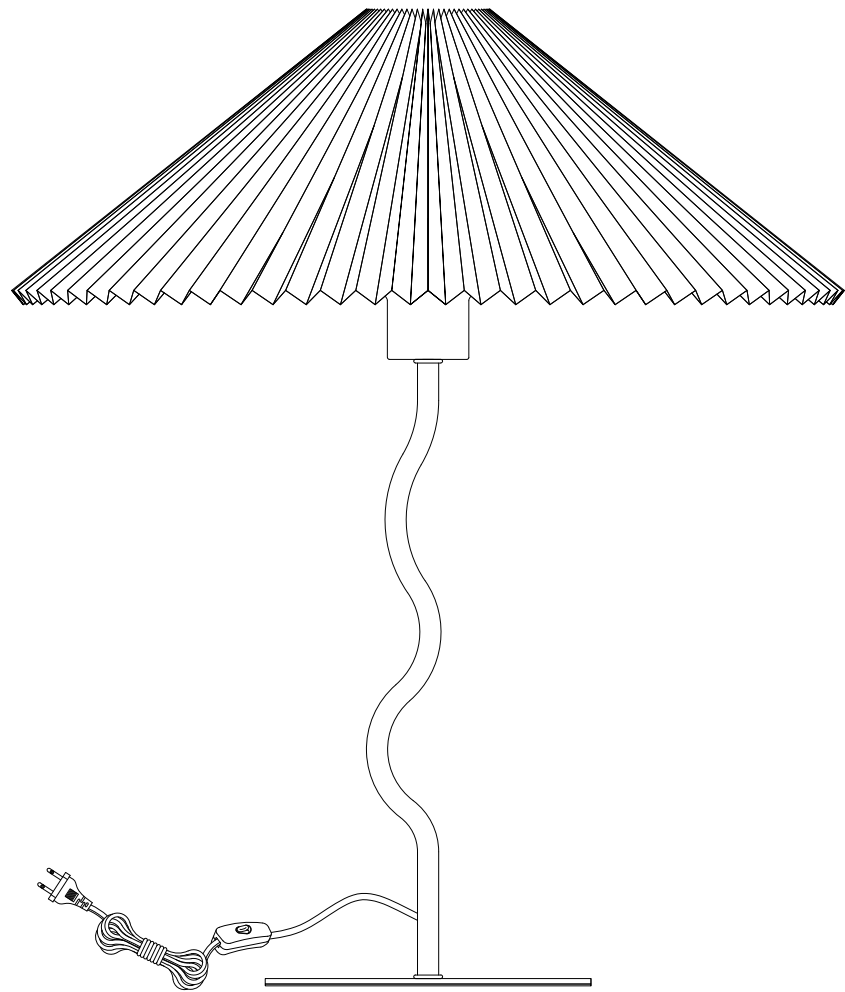


LeGer

HOME BY LENA GERCKE



Montageanleitung

Tischleuchte Letty

Anleitung/Version:
199893 20220310

Bestell-Nr.:
70021134, 76816656
83150709

Nachdruck, auch auszugs-
weise, nicht gestattet!

Inhaltsverzeichnis

Lieferumfang	2
Lichtquelle	2
Sicherheit	3
Bestimmungsgemäßer Gebrauch	3
Begriffserklärung	3
Sicherheitshinweise	3
Symbolerklärung	5
Technische Daten	5
Montage, Wartung, Reinigung und Pflege	6
Leuchte montieren	6
Wartung	6
Reinigung und Pflege	7
Service	8
Beratung, Bestellung und Reklamation	8
Abfallvermeidung, Rücknahme und Entsorgung	8
Verpackung	8
Abfallvermeidung	8
Entsorgung	8

Lieferumfang

Der Lieferumfang umfasst:

- 1× Tischleuchte
- 1× Leuchtschirm
- 1× Überwurfmutter E27
- Montageanleitung

Die Tischleuchte wird ohne Lichtquelle bzw. Leuchtmittel geliefert.

Lichtquelle

Wenn Sie einmal das Leuchtmittel ersetzen müssen, setzen Sie nur Leuchtmittel des folgenden Typs ein:

E27, max. 40 W

Sicherheit



Bevor Sie die Tischleuchte benutzen, lesen Sie zuerst die Sicherheitshinweise und die Montageanleitung aufmerksam durch. Nur so kann ein sicheres

Betreiben der Tischleuchte ermöglicht werden. Im Folgenden wird die Tischleuchte als „Leuchte“ bezeichnet.

Bewahren Sie die Montageanleitung für die spätere Nutzung auf.

Wenn Sie die Leuchte verkaufen oder verschenken, geben Sie die Montageanleitung mit, damit auch der nächste Besitzer die Leuchte sicher montieren kann.

Bestimmungsgemäßer Gebrauch

Zulässig ist der Betrieb der Leuchte nur

- in trockenen Innenräumen,
- an einer Netzspannung von max. 230 V~ / 50 Hz,
- wenn die Symbole aus dem Kapitel Symbolerklärung berücksichtigt werden.

Begriffserklärung

Folgende Signalbegriffe finden Sie in dieser Montageanleitung.

WARNUNG

Dieser Signalbegriff bezeichnet eine Gefährdung mit einem mittleren Risikograd, die, wenn sie nicht vermieden wird, den Tod oder eine schwere Verletzung zur Folge haben kann.

VORSICHT

Dieser Signalbegriff bezeichnet eine Gefährdung mit einem niedrigen Risikograd, die, wenn sie nicht vermieden wird, eine geringfügige oder mäßige Verletzung zur Folge haben kann.

HINWEIS

Dieser Signalbegriff warnt vor möglichen Sachschäden.

Sicherheitshinweise

In diesem Kapitel finden Sie allgemeine Sicherheitshinweise, die Sie zu Ihrem eigenen Schutz und zum Schutz Dritter stets beachten müssen. Beachten Sie zusätzlich die Warnhinweise in den einzelnen Kapiteln zu Bedienung, Reinigung etc.

WARNUNG

Stromschlaggefahr!

Fehlerhafte Elektroinstallation oder zu hohe Netzspannung kann zu elektrischem Stromschlag führen.

- Bei der Montage dieser Leuchte können Hinweise von autorisierten Fachpersonen erforderlich werden.
- Die Leuchte ist ausschließlich für 230 V, 50 Hz Wechselspannung geeignet.
- Nehmen Sie die Leuchte nicht in Betrieb, wenn die Leuchte oder die Anschlussleitung sichtbare Schäden aufweist.
- Zum Reinigen oder Leuchtmittelwechsel Netzstecker aus der Steckdose ziehen. Dabei immer den Netzstecker anfassen und nicht am Kabel ziehen. Netzstecker niemals mit nassen Händen berühren.
- Das Reinigen der Leuchte beschränkt sich auf den äußeren Bereich (Oberfläche) der Leuchte. Dabei darf kein Wasser in den inneren Bereich der Leuchte oder an andere stromführende Teile gelangen.
- Schützen Sie die Leuchte vor Tropf- und Spritzwasser.
- In diesem Gerät befinden sich elektrische und mechanische Teile, die zum Schutz gegen Gefahrenquellen unerlässlich sind. Bei Reparaturen dürfen nur Teile verwendet werden, die den ursprünglichen Gerätedaten entsprechen. Überlassen Sie Reparaturen einer Fachwerkstatt.
- Sollte die Netzanschlussleitung, ein Stecker zum Anschluss an das Stromnetz oder ein Schalter der Leuchte beschädigt sein, darf die Leuchte so lange nicht weiter betrieben werden, bis der Schaden von unserem Kundendienst oder einer autorisierten Elektrofachkraft behoben ist.

Unterbrechen Sie den Stromkreis, bevor Sie die beschädigte Leuchte vom Netz trennen.

- Reparieren Sie die Leuchte nicht selbst, und nehmen Sie keine Veränderungen daran vor.
- Tauschen Sie niemals das Netzkabel der Leuchte aus.
- Ist das Netzkabel defekt, entsorgen Sie die Leuchte.

WARNUNG

Brandgefahr!

Das Gehäuse der Leuchte sowie das Leuchtmittel werden während des Betriebs sehr heiß.

- Decken Sie den Leuchtschirm nicht mit Tüchern o. Ä. ab. Diese können sich durch die von der Leuchte ausgehenden Hitze entzünden.
- Verwenden Sie niemals ein Leuchtmittel mit einer höheren als der angegebenen Leistung, da hierdurch die Leuchte überlastet wird.
- Benutzen Sie keine Sprays oder dergleichen, um die Leuchte zu säubern.
- Halten Sie Gegenstände mindestens 20 cm von der Leuchte entfernt.
- Stellen Sie die Leuchte nur auf ebenen Flächen auf.
- Stellen Sie die Leuchte niemals in Reichweite von Kindern auf.

WARNUNG

Brandgefahr!

Das Einstellen eines Dimmers auf die niedrigste Stufe schaltet die Leuchte noch nicht aus.

- Ziehen Sie den Netzstecker aus der Steckdose, um die Leuchte komplett auszuschalten.

WARNUNG

Vergiftungsgefahr!

In energiesparenden Leuchtmitteln sind geringe Anteile von Quecksilber enthalten, die beim Zerschneiden der Leuchte austreten und zu Vergiftungen führen können. In diesem Fall:

- Sofort die Fenster öffnen und für einige Zeit während des Stoßlüftens den Raum verlassen.
- Einmalhandschuhe anziehen, um das zerbrochene Leuchtmittel aufzusammeln. Kleinstteile mit einem Klebeband auflesen.
- Das Leuchtmittel in einem luftdichten Gefäß bei einer kommunalen Entsorgungsstelle entsorgen.

WARNUNG

Erstickungsgefahr durch Verpackungsfolie und Kleinteile!

Kinder können sich die Folie über den Kopf ziehen und darin ersticken. Kinder können Kleinteile der Leuchte, wie z. B. Schrauben, Unterlegscheiben, verschlucken und daran ersticken.

- Lagern Sie die Kleinteile geschützt vor Kindern und entsorgen Sie die Folie rasch und umweltfreundlich.

VORSICHT

Verbrennungsgefahr!

Das Gehäuse der Leuchte sowie das Leuchtmittel können während des Betriebs sehr heiß werden.

- Berühren Sie das Gehäuse und das Leuchtmittel während des Betriebs nicht mit bloßen Händen, und lassen Sie es nach dem Abschalten abkühlen, bevor Sie es berühren.

! HINWEIS

Gefahr von Sachschäden!
Hautfett kann in den Glaskörper einbrennen. Lichtausbeute und Lebensdauer der Leuchtmittel können darunter leiden.

- Leuchtmittel, insbesondere Halogen-Leuchtmittel, nicht mit bloßen Händen berühren.
- Fassen Sie die Leuchtmittel z. B. mit einem sauberen Taschentuch an. Entfernen Sie Rückstände (Schweiß, Creme usw.) mit einem weichen Tuch.

Symbolerklärung

Vor dem Anschluss/vor der Installation bzw. vor dem Einschalten der Leuchte sind unbedingt die auf dem Typenschild gezeigten Symbole zu beachten.



Leuchten der Schutzklasse I tragen an ihrer Schutzleiter-Anschlussklemme dieses Symbol. Hier muss die Schutzleiterader (gelb/grüne Ader) unbedingt mit der Schutzleiterklemme verbunden werden.



Die auf dem Typenschild so gekennzeichneten Leuchten sind Leuchten der Schutzklasse II, d. h. eine in der Hausinstallation vorhandene Schutzleiterader (gelb/grüne Ader) darf bei diesen Leuchten nicht angeschlossen werden.



Dieses Zeichen bedeutet, dass der in Meter angegebene Mindestabstand zu angestrahlten Flächen bzw. zu angestrahlten Materialien unbedingt eingehalten werden muss (bei Unterschreitung Brandgefahr!).



Nie direkt in die Lichtquelle bzw. das Leuchtmittel blicken.

IP20

Geschützt gegen feste Fremdkörper mit Durchmesser ab 12,5 mm. Kein Schutz gegen Wasser.



Dieses Produkt erfüllt alle anzuwendenden Gemeinschaftsvorschriften des Europäischen Wirtschaftsraums.



Die Leuchte darf nur in Innenräumen betrieben werden.

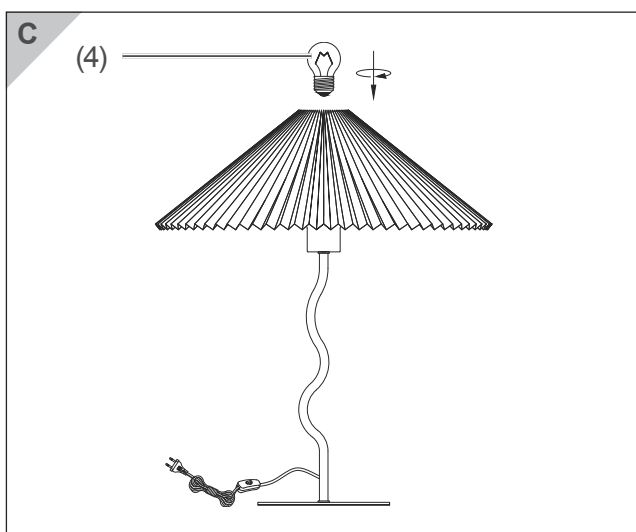
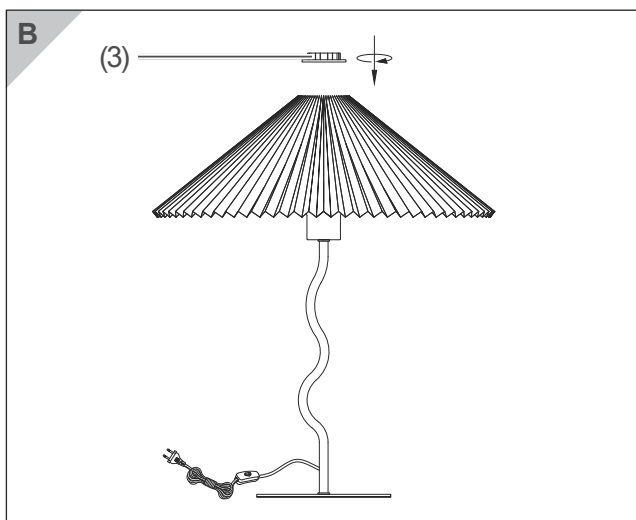
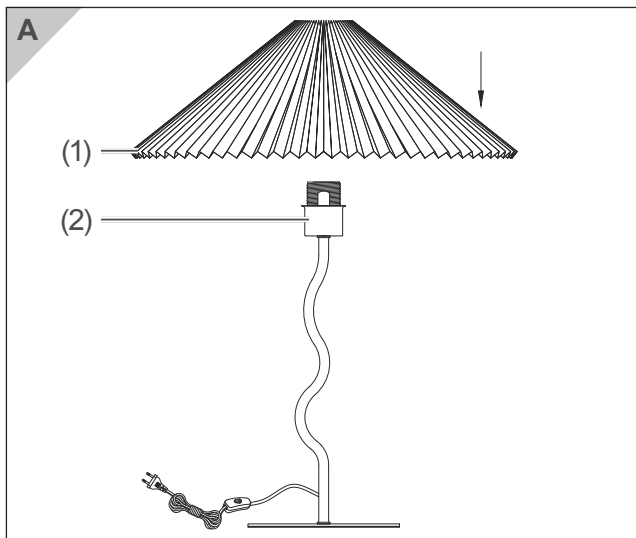
Der Hersteller/Vertreiber dieser Leuchte übernimmt keine Verantwortung für Verletzungen oder Schäden, die als Folge unsachgemäßer Montage/unsachgemäßen Gebrauchs entstehen.

- Prüfen Sie, ob die Lieferung vollständig und unbeschädigt ist.
- Sollte die Lieferung unvollständig sein oder Transportschäden aufweisen, wenden Sie sich an unsere Kundenbetreuung (siehe Kapitel „Service“).
- Nehmen Sie eine defekte Leuchte nicht in Betrieb!

Technische Daten

Abmessungen (H × B × T):	53 × 46 × 46 cm
Betriebsspannung:	230 V~ / 50 Hz
Schutzklasse:	II
Schutzart:	IP20
Leuchtmittel:	E27, max. 40 W

Montage, Wartung, Reinigung und Pflege



Leuchte montieren

! WARNUNG

Brandgefahr!

Die Leuchte und das Leuchtmittel werden während des Betriebs sehr heiß, wodurch die Gefahr eines Brandes entstehen kann.

- Platzieren Sie die Leuchte nur auf einem stabilen und waagerechten Untergrund.
- Beachten Sie, dass ein Abstand von mindestens 20 cm zwischen den zu beleuchtenden Flächen (z. B. Decke, Wand) und anderen Gegenständen eingehalten wird.

1. Setzen Sie den Leuchtschirm (1) auf die Fassung (2) (siehe Bild A).
2. Setzen Sie die Überwurfmutter E27 (3) auf die Fassung und drehen Sie sie im Uhrzeigersinn fest (siehe Bild B).
3. Schrauben Sie ein Leuchtmittel E27 mit max. 40 Watt (4) in die Fassung (siehe Bild C). Beachten Sie bei der Verwendung von energiesparenden Leuchtmitteln, dass diese bei gleicher Wattzahl eine andere Leuchtkraft besitzen. Siehe hierzu auch die Übersicht Glühlampe / Energiesparendes Leuchtmittel / LED auf der nächsten Seite.
4. Platzieren Sie die Leuchte am gewünschten Ort.
5. Stecken Sie den Netzstecker des Netzkabels in eine vorschriftsgemäß installierte Steckdose (230 V~ / 50 Hz).

Die Montage ist nun abgeschlossen.

Wartung

Leuchtmittel wechseln

! WARNUNG

Stromschlaggefahr!

Fehlerhafte Elektroinstallation oder zu hohe Netzspannung kann zu elektrischem Stromschlag führen.

- Zum Reinigen oder Leuchtmittelwechsel Netzstecker aus der Steckdose ziehen. Dabei immer den Stecker anfassen und nicht am Kabel ziehen. Stecker niemals mit nassen Händen berühren.

Brandgefahr!

Ungeeignete Leuchtmittel können die Leuchte überlasten.

- Verwenden Sie niemals ein Leuchtmittel mit einer höheren als der angegebenen Leistung, da hierdurch die Leuchte überlastet wird.

Brandgefahr, Verbrennungsgefahr!

Beachten Sie, dass beim Betreiben der Leuchte deren äußere Teile sowie das eingesetzte Leuchtmittel heiß werden.

- Diese Teile nicht zu nah an brennbaren Materialien montieren und benutzen.
- Lassen Sie das Leuchtmittel vor dem Wechsel so lange abkühlen, bis Sie es mit bloßen Händen anfassen können.

! HINWEIS**Gefahr von Sachschäden!**

Hautfett kann in den Glaskörper einbrennen. Lichtausbeute und Lebensdauer der Leuchtmittel können darunter leiden.

- Leuchtmittel, insbesondere Halogen-Leuchtmittel, nicht mit bloßen Händen berühren.
- Fassen Sie die Leuchtmittel z. B. mit einem sauberen Taschentuch an. Entfernen Sie Rückstände (Schweiß, Creme usw.) mit einem weichen Tuch.

Beachten Sie, dass ein energiesparendes Leuchtmittel oder ein LED-Leuchtmittel bei gleicher Wattzahl eine höhere Lichtausbeute und damit Helligkeit hat.

Übersicht Glühlampe / Energiesparendes Leuchtmittel / LED

Glühlampe	Energiesparendes Leuchtmittel	LED
25 W	6 W	4–5 W
40 W	9–10 W	6–8 W

1. Ziehen Sie den Netzstecker aus der Steckdose.
2. Warten Sie, bis die Leuchte vollständig abgekühlt ist.
3. Drehen Sie das defekte Leuchtmittel aus der Fassung.
4. Drehen Sie anschließend das neue Leuchtmittel in die Fassung, und stellen Sie die Stromversorgung wieder her.

Defektes Netzkabel**! WARNUNG****Stromschlaggefahr!**

Fehlerhafte Elektroinstallation oder zu hohe Netzspannung kann zu elektrischem Stromschlag führen.

- Tauschen Sie niemals das Netzkabel der Leuchte aus.
- Ist das Netzkabel defekt, entsorgen Sie die Leuchte.

Ist das Netzkabel der Leuchte defekt, kann es nicht ersetzt oder repariert werden.

- Entsorgen Sie in einem solchen Fall die Leuchte, wie im Abschnitt „Elektro-Altgeräte umweltgerecht entsorgen“ beschrieben.

Reinigung und Pflege**! WARNUNG****Stromschlaggefahr!**

Fehlerhafte Elektroinstallation oder zu hohe Netzspannung kann zu elektrischem Stromschlag führen.

- Zum Reinigen oder Leuchtmittelwechsel Netzstecker aus der Steckdose ziehen. Dabei immer den Netzstecker anfassen und nicht am Kabel ziehen. Netzstecker niemals mit nassen Händen berühren.
- Das Reinigen der Leuchte beschränkt sich auf den äußeren Bereich (Oberfläche) der Leuchte. Dabei darf kein Wasser in den inneren Bereich der Leuchte oder an andere stromführende Teile gelangen.

- Reinigen Sie die Leuchte nur mit einem weichen, leicht angefeuchteten Tuch. Verwenden Sie ggf. etwas Spülmittel.
- Verwenden Sie auf keinen Fall scharfe Reiniger, Spiritus, Verdünnung, Benzin oder Ähnliches für die Reinigung. Raue Schwämme oder Lappen sind ebenfalls ungeeignet. Solche Mittel können die hochwertige Oberfläche beschädigen.

Service

Damit wir Ihnen schnell helfen können, nennen Sie uns:

Gerätebezeichnung	Modell	Bestellnummern
Tischleuchte	Letty	70021134 (weiß) 76816656 (beige) 83150709 (schwarz)

Beratung, Bestellung und Reklamation

Wenden Sie sich an die Produktberatung Ihres Versandhauses, wenn

- Sie Fragen zu Ihrer Leuchte haben;
- die Lieferung unvollständig ist;
- die Leuchte einen Bruchschaden aufweist.

- Geben Sie genau an, welches Teil beschädigt oder zerbrochen ist, damit wir Ihnen das richtige Teil kostenlos zusenden können.
- Erledigen Sie die Ersatzteilanforderung sofort.
- Senden Sie uns die Leuchte nicht zurück.
- Im Falle einer Rücksendung verwenden Sie immer die Spezial-Verpackung, die wir extra für diesen Zweck entwickelt haben. Nur so ist der wertvolle Inhalt gegen Schäden geschützt.

Abfallvermeidung, Rücknahme und Entsorgung

Verpackung

Die Verpackung der Leuchte besteht zu 100 % aus recyclingfähigen Materialien:

- Karton aus Pappe
- Folien aus Polyäthylen (PE)

Geben Sie die Pappe zum Altpapier und die Folie in die Wertstoffsammlung.

Abfallvermeidung

Maßnahmen der Abfallvermeidung haben nach den Vorschriften der Richtlinie 2008/98/EG grundsätzlich Vorrang vor Maßnahmen der Abfallbewirtschaftung.

Als Maßnahmen der Abfallvermeidung kommen bei Elektro- und Elektronikgeräten insbesondere die Verlängerung ihrer Lebensdauer durch Reparatur defekter Geräte und die Veräußerung funktionstüchtiger gebrauchter Geräte anstelle ihrer Zuführung zur Entsorgung in Betracht.

Helfen Sie uns Abfall zu vermeiden, und wenden Sie sich an unseren Service.

Weitere Informationen enthält das Abfallvermeidungsprogramm des Bundes unter Beteiligung der Länder.

Entsorgung

Elektro-Altgeräte umweltgerecht entsorgen



Elektrogeräte enthalten Schadstoffe und wertvolle Ressourcen.

Jeder Verbraucher ist deshalb gesetzlich verpflichtet, Elektro-Altgeräte an einer zugelassenen Sammel- oder Rücknahmestelle abzugeben. Dadurch werden sie einer umwelt- und ressourcenschonenden Verwertung zugeführt.

Sie können Elektro-Altgeräte kostenlos beim lokalen Wertstoff-/Recyclinghof abgeben. Außerdem haben Verbraucher die Möglichkeit zur unentgeltlichen Abgabe eines Altgeräts bei einem rücknahmepflichtigen Vertreiber, wenn sie ein Neugerät der gleichen Geräteart mit einer im Wesentlichen gleichen Funktion erwerben. Diese Möglichkeit besteht auch bei Lieferungen an einen privaten Haushalt. Im Fernabsatzhandel beschränkt sich die Möglichkeit einer unentgeltlichen Abholung bei Erwerb eines Neugeräts auf Wärmeüberträger (z. B. Kühlschränke, Luftentfeuchter), Bildschirme und Bildschirmgeräte mit einer Bildschirm-Oberfläche > 100 cm² und auf Großgeräte, bei denen mindestens eine der äußeren Abmessungen mehr als 50 cm beträgt.

Abgesehen davon können Verbraucher bis zu drei Altgeräte einer Geräteart bei einer Sammelstelle eines Vertreibers unentgeltlich abgeben, ohne dass dies an den Erwerb eines Neugeräts geknüpft ist. Allerdings darf keine der äußeren Abmessungen des Altgerätes 25 cm überschreiten.

Für weitere Informationen zu diesem Thema wenden Sie sich direkt an Ihren Händler.

Daten löschen nicht vergessen!

Jeder Verbraucher ist, falls erforderlich, für das Löschen von personenbezogenen Daten aus Elektro- bzw. Elektronikgeräten selbst verantwortlich.

Batterien und Akkus, Lampen und Leuchtmittel

Falls erforderlich, müssen Alt-Batterien und Alt-Akkus, die nicht vom Elektroaltgerät umschlossen sind, sowie Lampen/Leuchtmittel, die zerstörungsfrei aus dem Altgerät entnommen werden können, vor der Abgabe aus den Geräten entfernt und getrennt entsorgt werden.