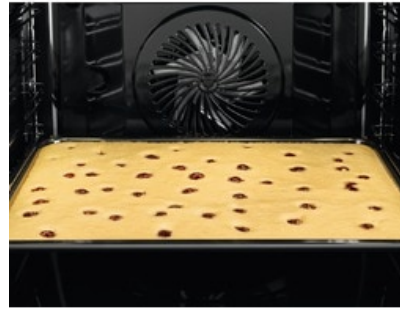


Product Information Sheet

Marke	AEG
Modell	BEB331010M 944188459
Energieeffizienzindex EEI - Hauptbackofen	95.3
Energieeffizienzklasse - Hauptbackofen	A
Energieverbrauch bei Standardbeladung pro Zyklus im konventionellen Modus (kWh/Zyklus) - Hauptbackofen	0.99
Energieverbrauch bei Standardbeladung pro Zyklus im Umluftmodus (kWh/Zyklus) - Hauptbackofen	0.81
Anzahl der Garräume	1
Wärmequelle	Strom
Volumen (l) - Hauptbackofen	71



Im SurroundCook-Backofen werden all Ihre Gerichte jedes Mal gleichmäßig gegart.

Die goldbraune Kruste auf einem Kartoffelgratin. Die Kruste eines Rinderfilets. Ein richtig saftiger Schokoladenkuchen. Um jedes Mal gleichmäßige Ergebnisse zu erzielen muss die Hitze präzise gesteuert werden.

Energieeffizienzklasse A, SurroundCook Multifunktionsbackofen, Elektronikuhr, Versenknebel, 8 Beheizungsarten, feuchte Umluft, 1 Universablech, 1 Kombirost

Produktvorteile & Ausstattung



Kochen Sie mehr zur gleichen Zeit und erhalten Sie dennoch perfekte Resultate.

Die Heißluft mit Ringheizkörper in unseren Backöfen stellt sicher, dass Ihre Gerichte gleichmäßig gegart werden und das bei bis zu drei Blechen. Dies bietet volle Geschmacksentfaltung im gesamten Garbereich. So wird jede Portion ohne Zweifel so perfekt wie die vorherige.



Komplette Übersicht über den Garvorgang

Die Elektronikuhr bietet Ihnen auf einen Blick eine komplette Übersicht über den Status Ihres Gerichts. Auf dem übersichtlichen Display können Sie einen Alarm einstellen, die bis zum Ende des Garvorgangs verbleibende Zeit direkt ablesen und den Timer mit Genauigkeit und Präzision programmieren.



Einfacher und sicherer Einschub der Backbleche

Der Backofen wurde mit Gedanken an die Zugänglichkeit entworfen. Die Bleche können schnell und einfach in die Einschübe eingesetzt werden.

Sicheres Anfassen durch "Safe To Touch-Außentür"

Dank der „Safe to touch“-Außentür bleibt die Temperatur der äußeren Ofentür gering und kann daher sicher berührt werden.

Anti-Fingerabdruckbeschichtung für fleckenlose Oberflächen

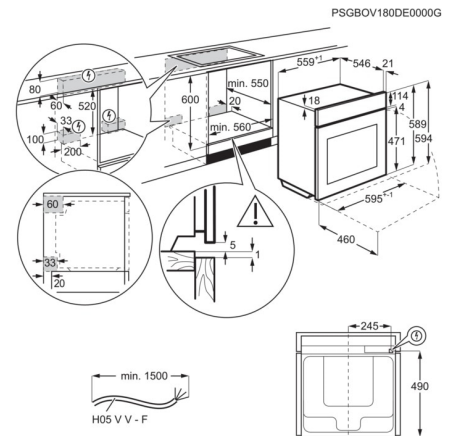
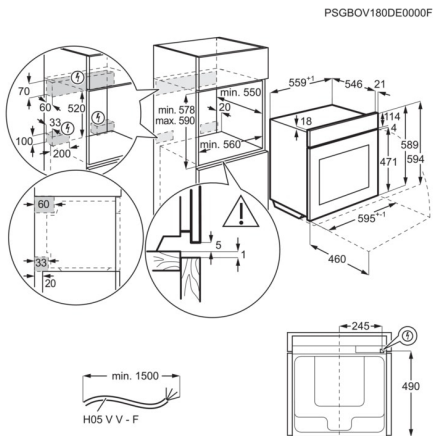
Die Anti-Fingerabdruckbeschichtung der Metalloberfläche verhindert unschöne und fettige Fingerabdrücke. Daher sieht Ihr Gerät immer perfekt sauber aus.

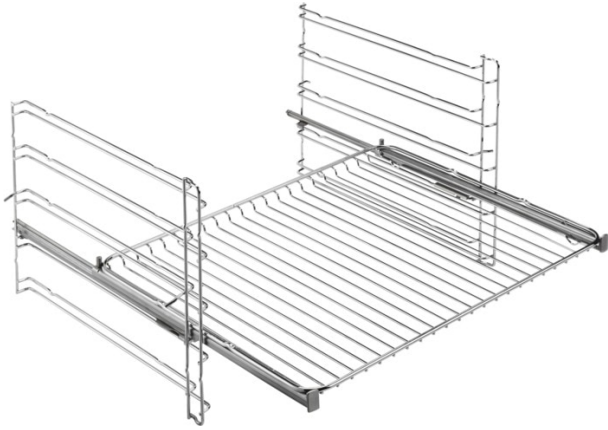
- Made in Germany
- SurroundCook Multifunktionsbackofen
- Energieeffizienzklasse: A (Spektrum A+++ - D)
- Aqua-Reinigungsfunktion
- MaxiKlasse™ - Extra großer Garraum (71 Liter)
- Versenknebel
- Elektronikuhr mit Timerfunktionen
- Temperaturbereich von 50°C - 275°C
- Leichtreinigungstür und -ausstattung
- Glatte Innenwände aus Longclean-Emaille
- Einhängegitter mit Einschubhilfe
- Türverglasung: SafeToTouch Plus
- Antifinger Edelstahl-Beschichtung
- Grillheizstab abklappbar
- Backtabelle
- Kühlgebläse
- Beheizungsarten: Unterhitze, Ober-/Unterhitze, Auftauen, Grillstufe 1, Feuchte Umluft, Pizzastufe, Heißluft mit Ringheizkörper, Umluftgrillen
- Garraumbeleuchtung 40 W Halogen
- Aufrüstbar mit: FlexiRunners™ SuperClean Vollauszug oder FlexiRunners™ Vollauszug/Backauszug
- Zubehör: , 1 Universablech, 1 Kombirost

Technische Daten

PNC	944 188 459
EAN-Nummer	7332543756568
Leistung Grill (Watt)	1900
Energieverbrauch konventionell (kWh)	0.99
Energieverbrauch Umluft/Heißluft (kWh)	0.81
Nettovolumen Backraum (L)	71
Temperaturbereich	50°C - 275°C
Energieeffizienzklasse	A (Spektrum A+++ bis D)
Einbauhöhe (mm)	590
Einbaubreite (mm)	560
Einbautiefe (mm)	550
Gerätehöhe (mm)	594
Gerätebreite (mm)	595
Gerätetiefe (mm)	567
Beheizungsarten	Unterhitze, Ober-/Unterhitze, Auftauen, Grillstufe 1, Feuchte Umluft, Pizzastufe, Heißluft mit Ringheizkörper, Umluftgrillen
Farbe	Edelstahl mit Antifingerprint
Netzstecker	Schuko-Stecker
Kabellänge (m)	1.5
Anschlusswert (Watt)	3500
Volt	230

Absicherung (A)	16
Beleuchtung (Watt)	40
Bruttogewicht (kg)	32.5
Nettogewicht (kg)	31.5
Verpackung, Höhe (mm)	670
Verpackung, Breite (mm)	635
Verpackung, Tiefe (mm)	670



**Einfacheres und sicheres Kochen und Backen.**

Unsere Teleskopschienen machen die Zubereitung leckerer Mahlzeiten noch einfacher. Jetzt können Sie die Bleche bequem herausziehen und das Sicherheitsschloss verhindert, dass sie nach vorne kippen oder herausrutschen. Sie lassen sich problemlos an vorhandene Racks anklammern und lassen Ihnen beide Hände frei zum Braten, Kochen

FlexiRunners™ - Backauszug, 1 Paar (nicht passend für Dampfgeräe)

Produktvorteile & Ausstattung

- Einhängegitter und Rost nicht im Lieferumfang enthalten

Technische Daten

PNC	944 189 351
EAN-Nummer	7332543112890
Marke	No Brand
Lieferumfang	0
Nettogewicht (kg)	0.46
Bruttogewicht (kg)	0.58
Gerätebreite (mm)	383
Gerätetiefe (mm)	14
Gerätehöhe	31.5
Verpackung, Breite (mm)	496
Verpackung, Tiefe (mm)	129
Verpackung, Höhe (mm)	26