



**D** Montageanleitung

**F** Notice de montage

**NL** Handleiding voor de montage

**CZ** Monzážní návod

**HU** Szerelési útmutató

**TR** Montaj talimatı

**GB** Assembly instructions

**I** Istruzione di montaggio

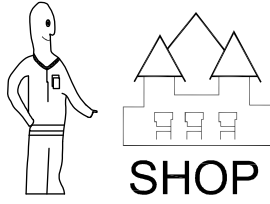
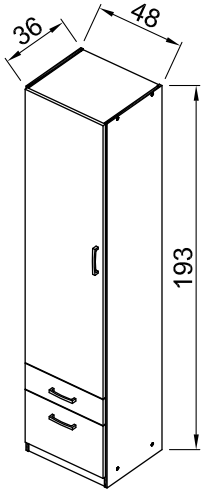
**PL** Instrukcja montaży

**SK** Návod na montáž

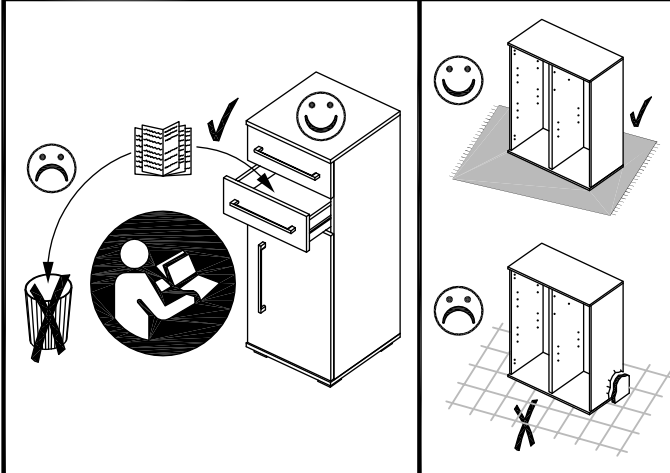
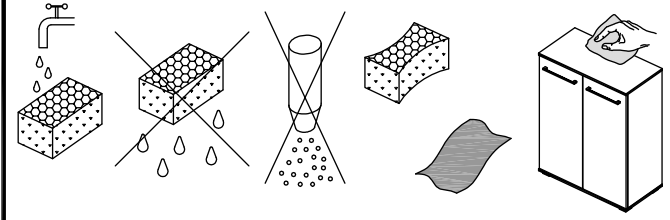
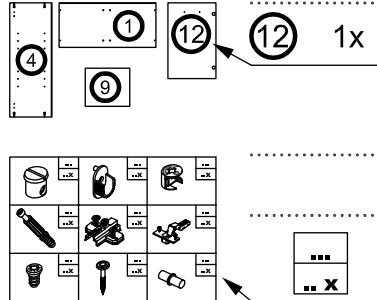
**RO** Instrucțiuni de montaj

**RU** ИНСТРУКЦИЯ ПО МОНТАЖУ

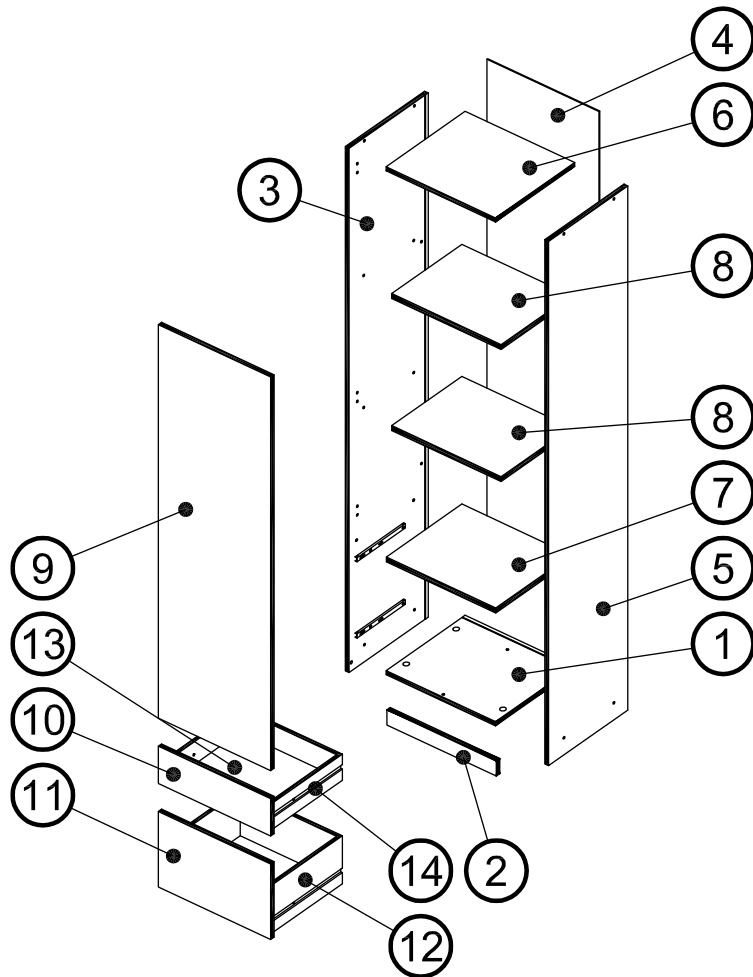
Art. Nr. 3508



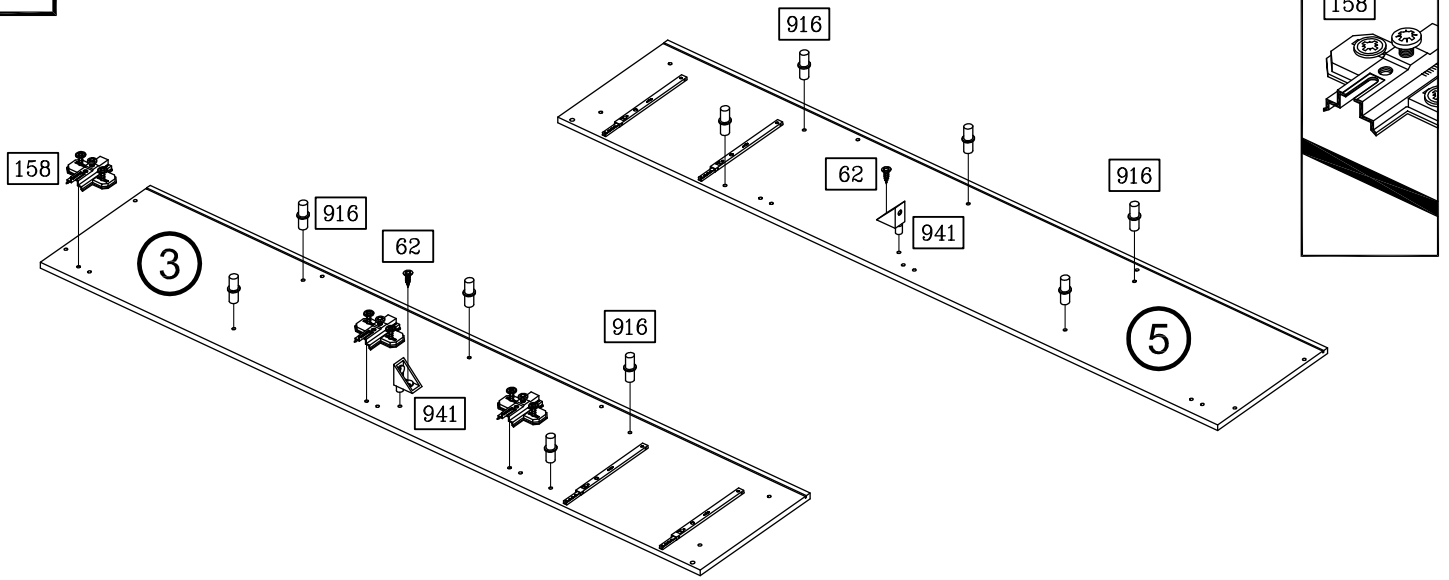
Art. Nr. 3508



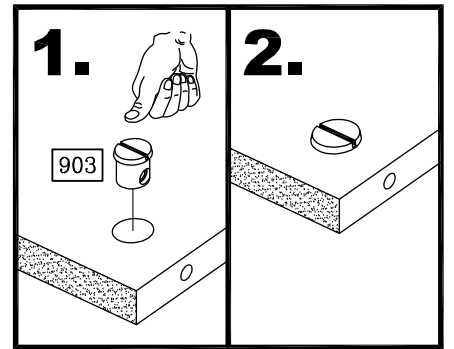
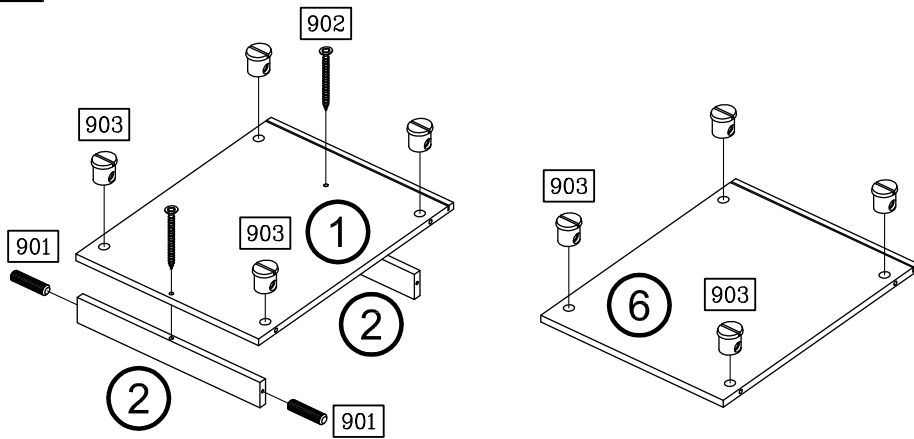
	<b>62</b> 4x		<b>70</b> 4x
3,5 x 13		M4 x 9	
	<b>155</b> 3x		<b>158</b> 3x
	<b>222</b> 8x		<b>901</b> 2x
4,5 x 55		Ø 6 x 25	
	<b>902</b> 2x		<b>903</b> 8x
3,5 x 40			
	<b>905</b> 8x		<b>916</b> 10x
Ø 12 / 2,5			
	<b>921</b> 4x		<b>927</b> 4x
		6,3 x 11	
	<b>940</b> 1x		<b>941</b> 2x
15 g			
	<b>990</b> 3x		



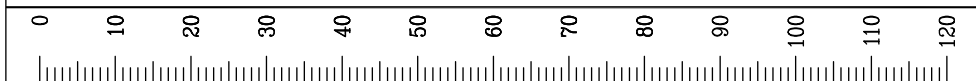
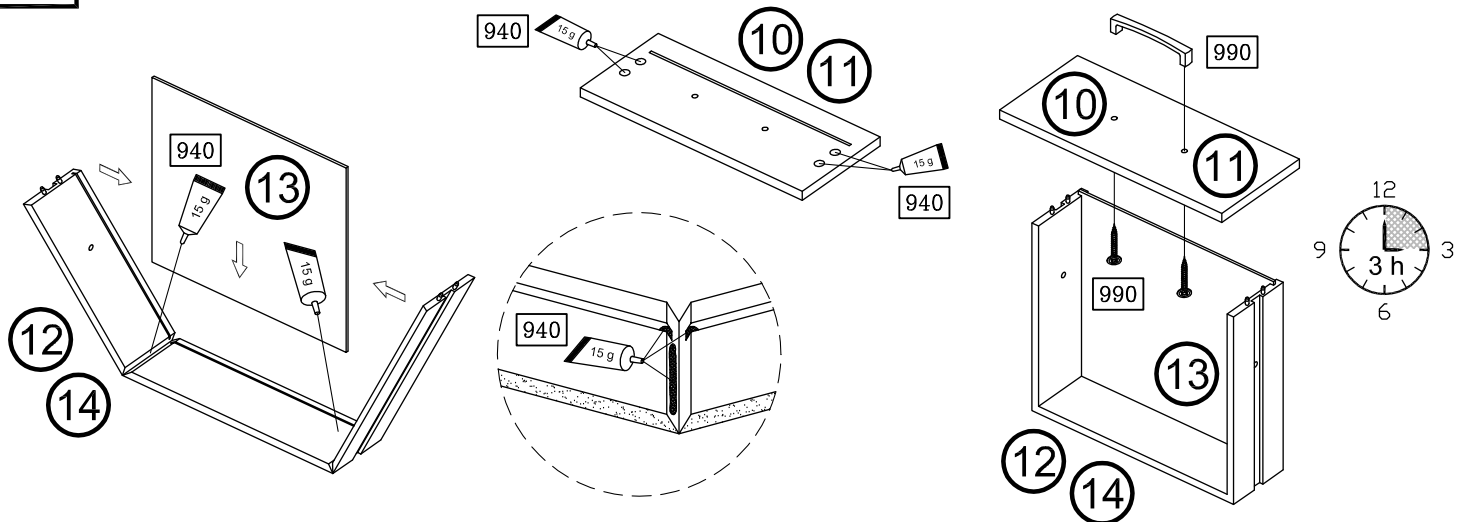
1



2

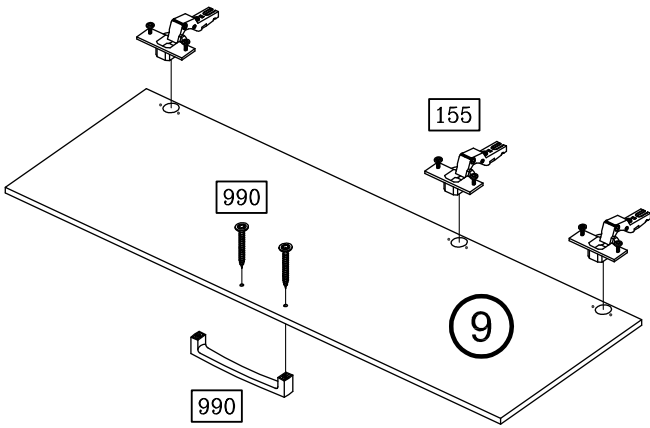
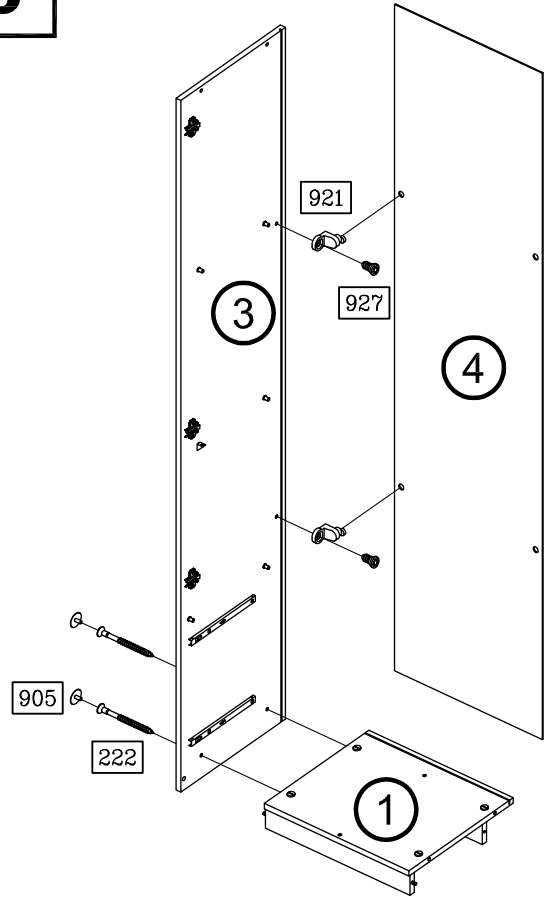
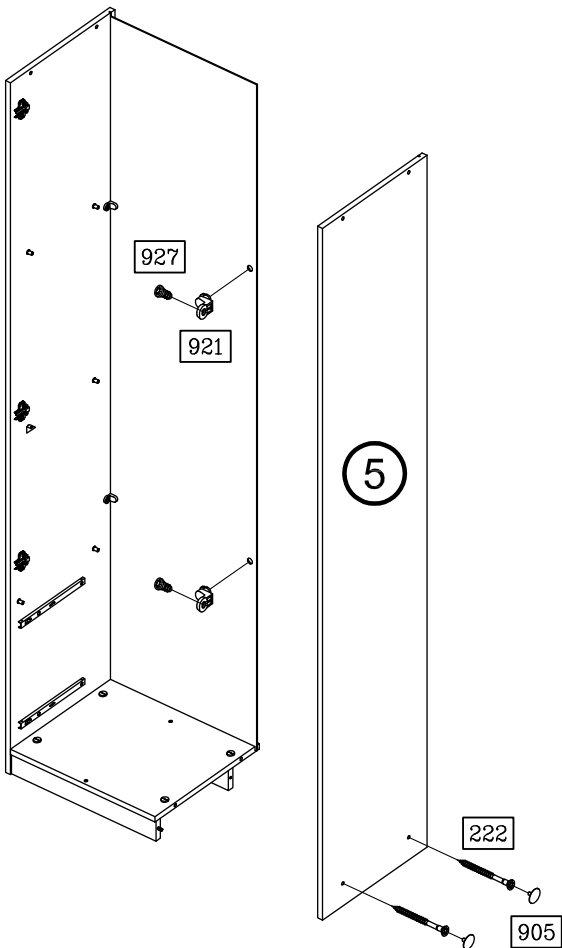
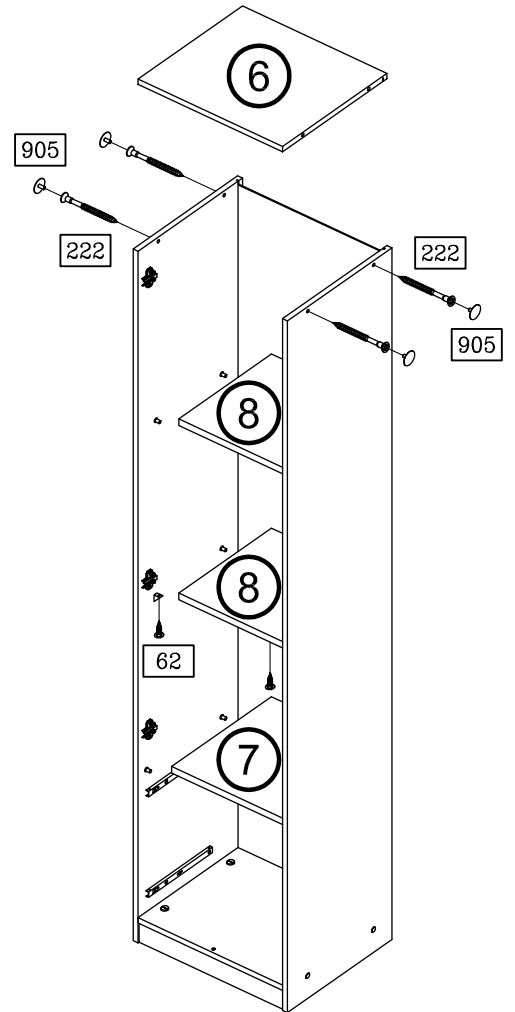


3

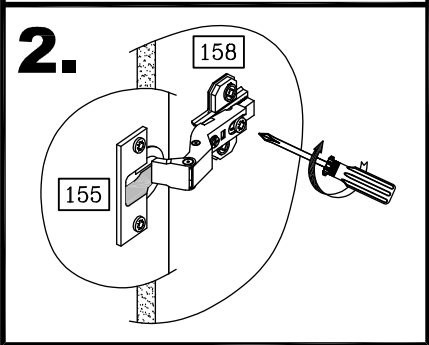
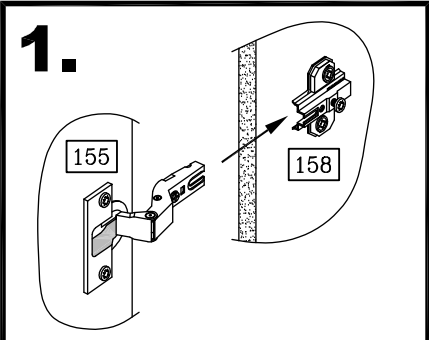
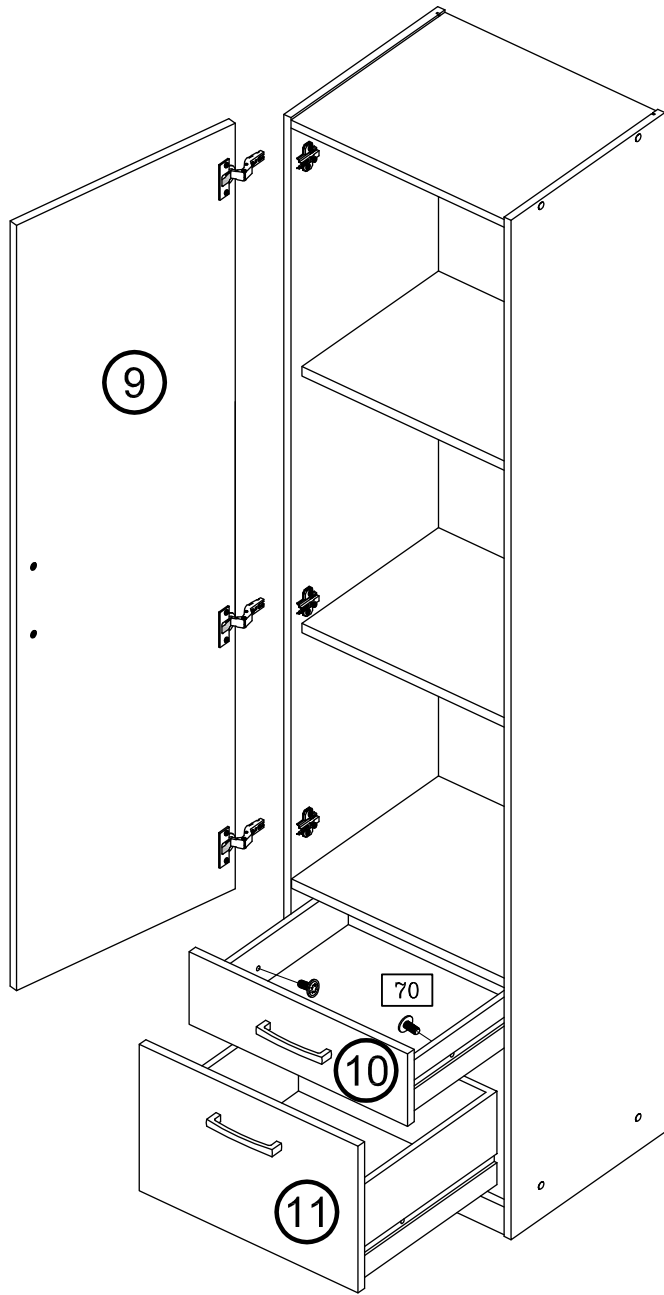
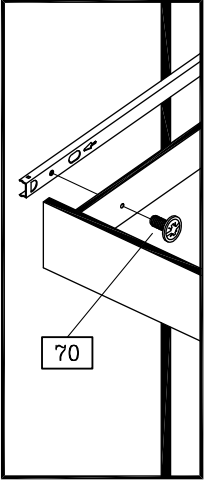


3508-2

2/4

**4****5****6****7**

8



9

