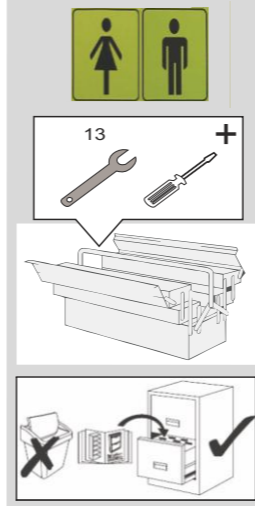


ATHENA 140



ATHENA 140

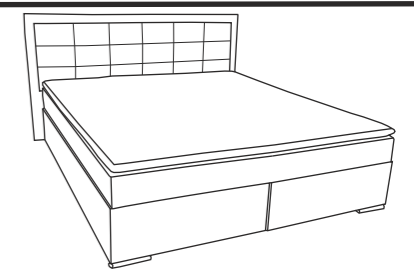


- (DE) Montageanleitung
- (IT) Istruzioni di montaggio
- (PL) Instrukcja montażu
- (FR) Notice de montage
- (NL) Handleiding voor de montage
- (RO) Instrucțiuni de asamblare
- (GB) Assembly instructions
- (SK) Montážny návod
- (TR) Montaj talimatı
- (CZ) Montážní návod
- (RU) Инструкция по монтажу
- (HU) Szerelési útmutató



Name - Nazwa - Naam - Name - Isim - название
 Nome - Nom - Numele - Meno - Jméno - Neve

ATHENA 140



2x a	12x b	1x c	4x (M6x25) d	44x (3x13) e	4x (M8x70) f	4x g	Ø8 h
4x k	4x l	M8 n					
12x o	12x p						

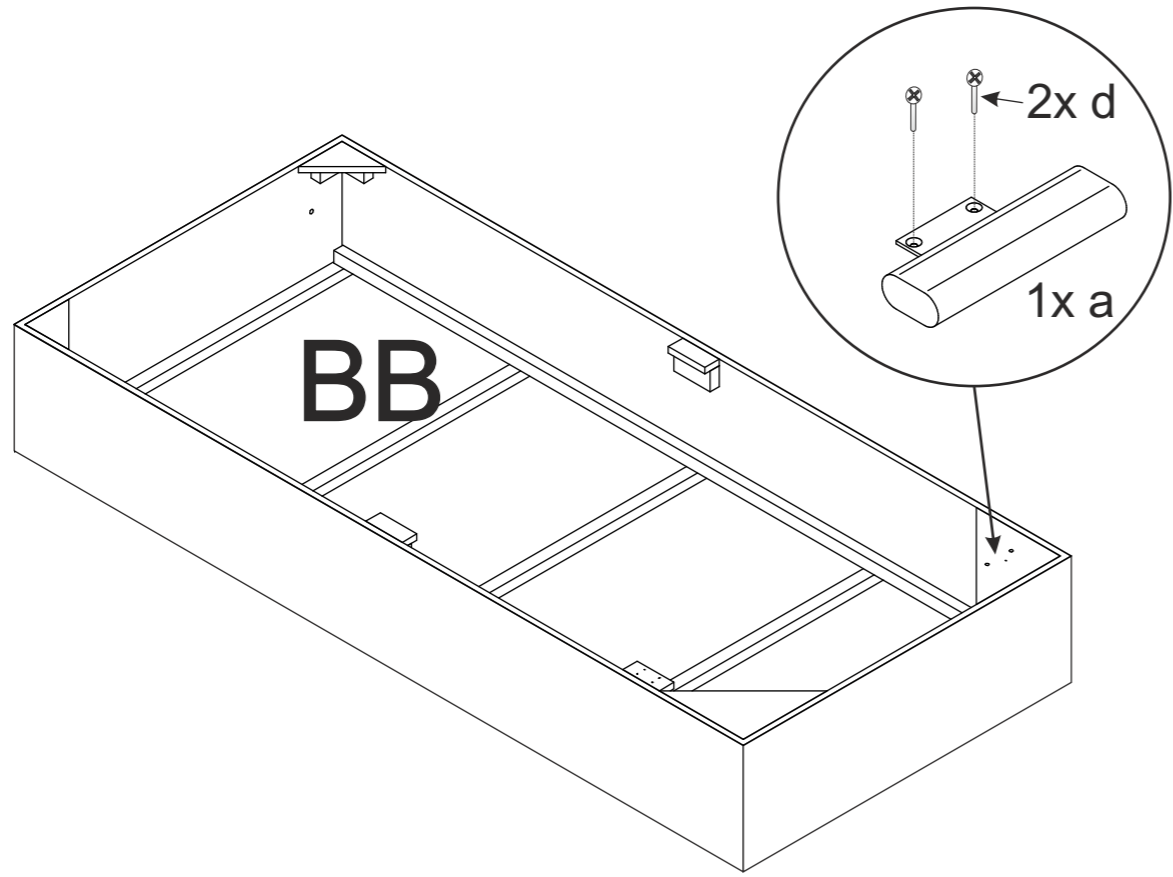
Service - Servis - Dienstverlening - Servis - Serwis - Сервисная служба - Servizio - Service
 Serviciu - Služby - Szolgáltatás

COLLI 1 		COLLI 2 	
COLLI 3 	COLLI 4 		COLLI 5

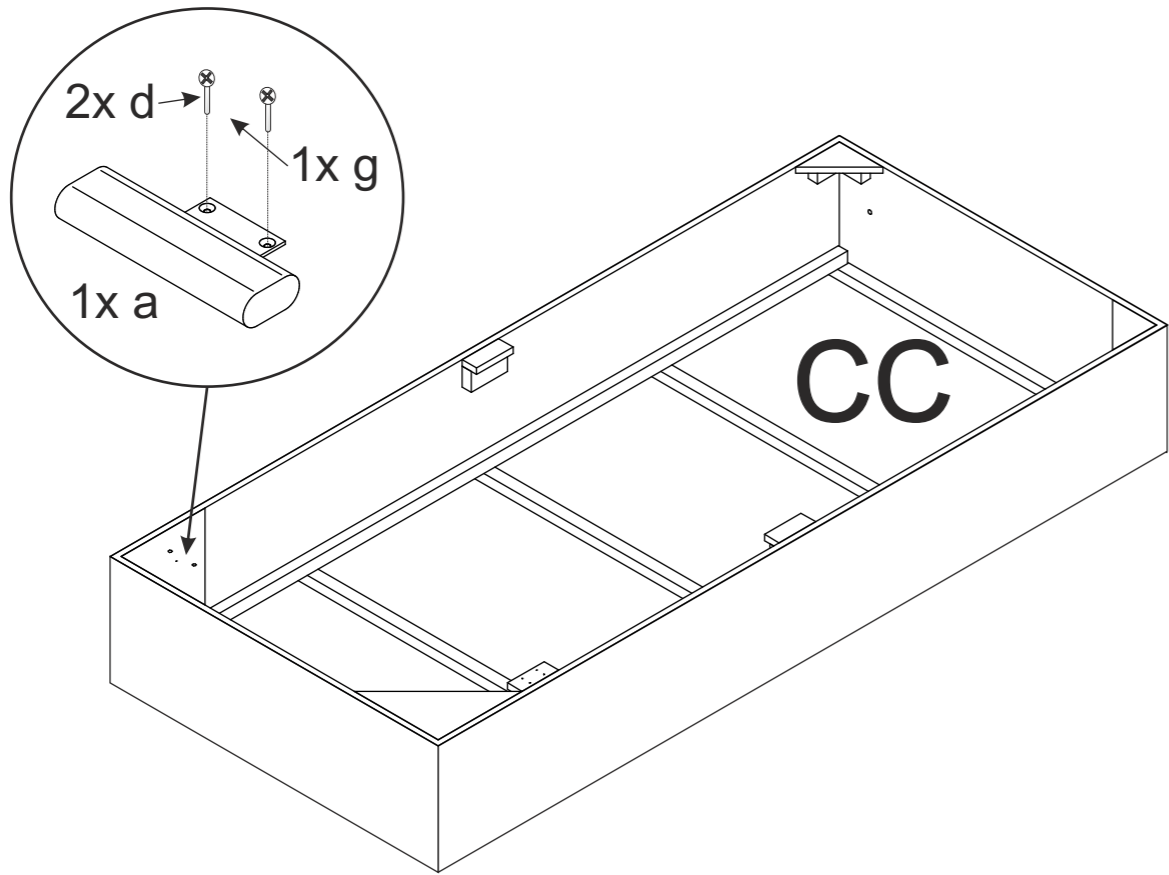
Ver: 17.04.24

ATHENA 140

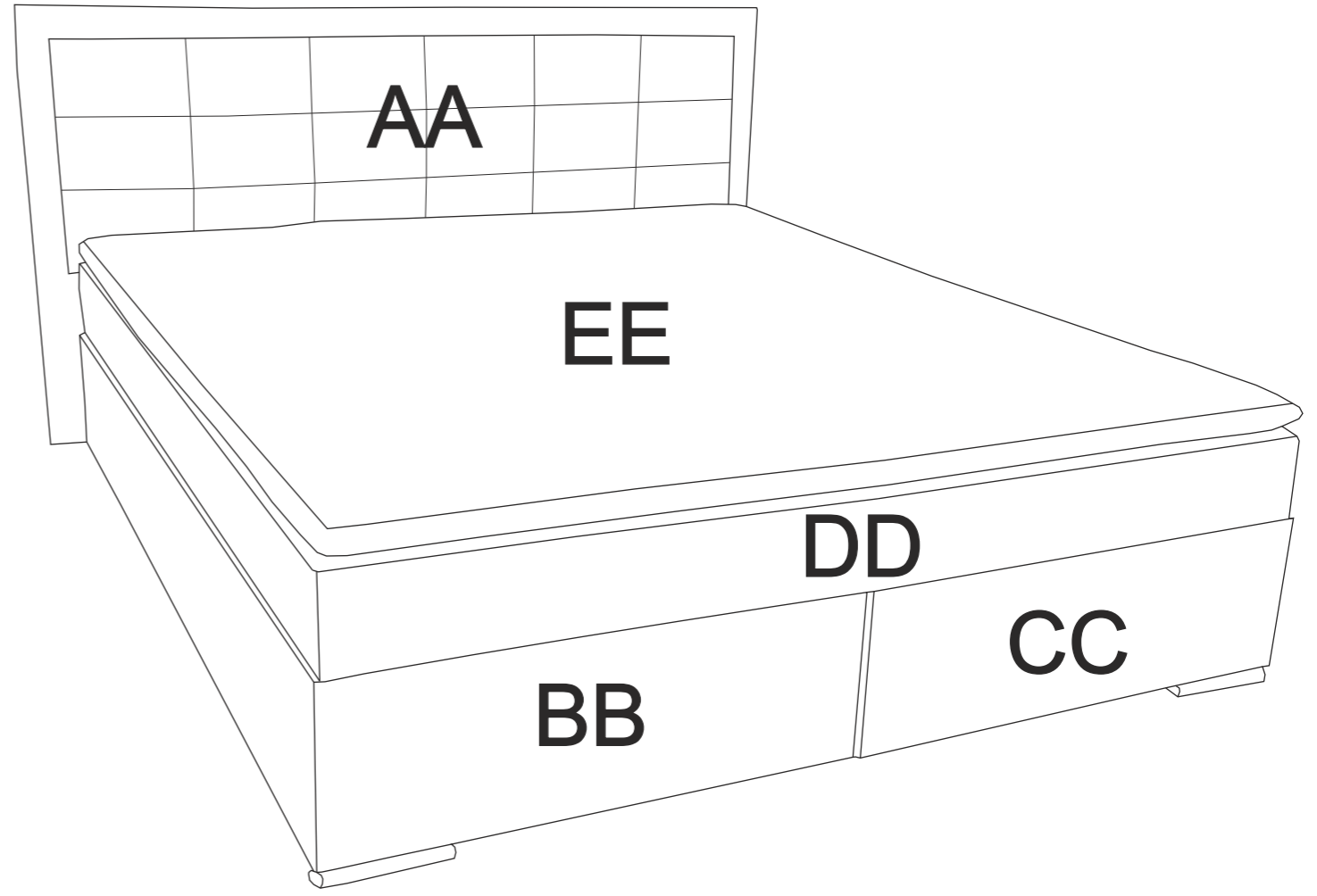
1



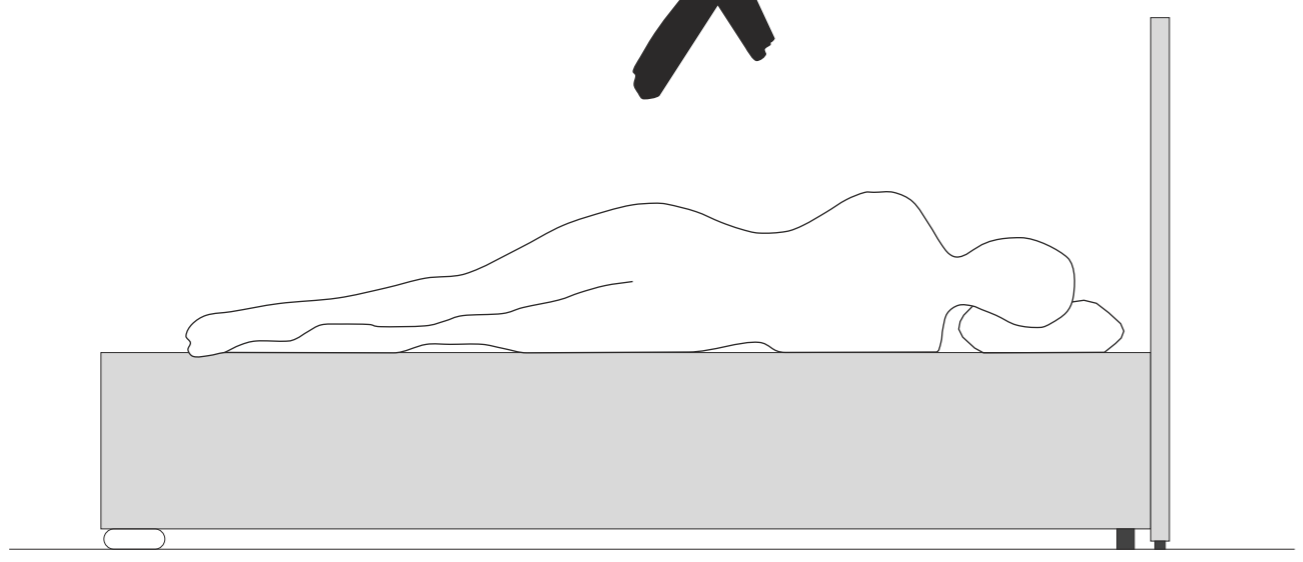
2



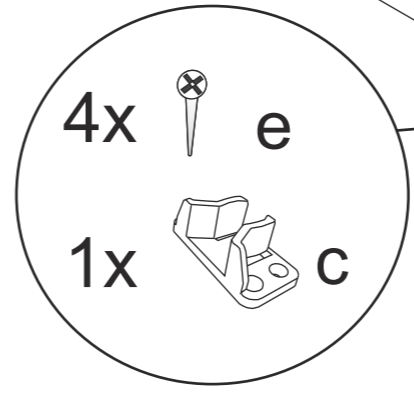
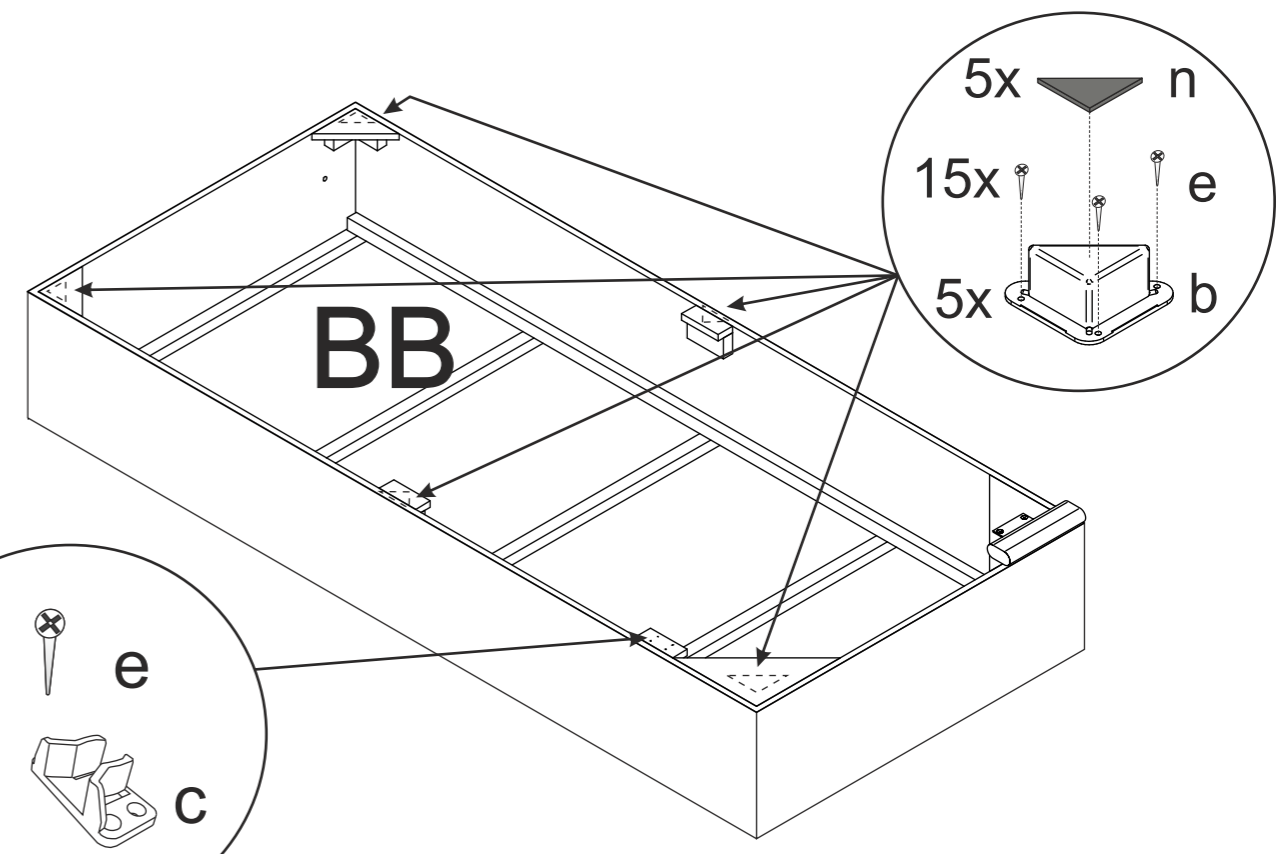
10



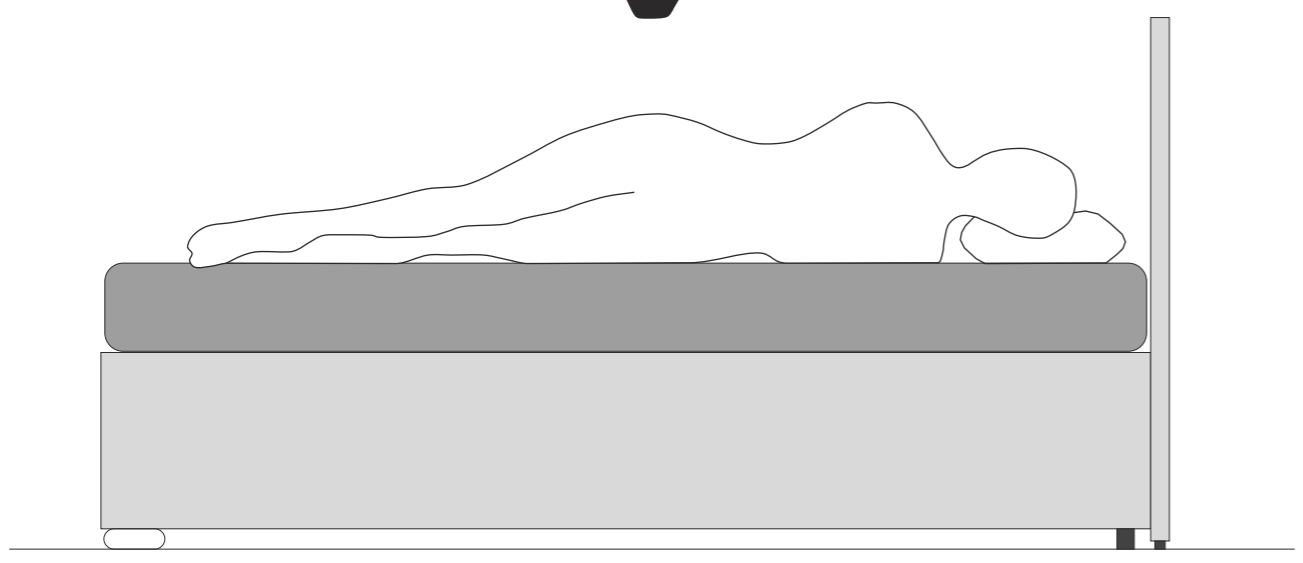
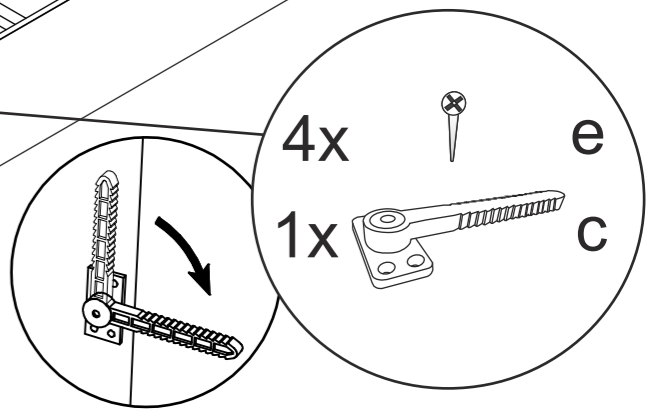
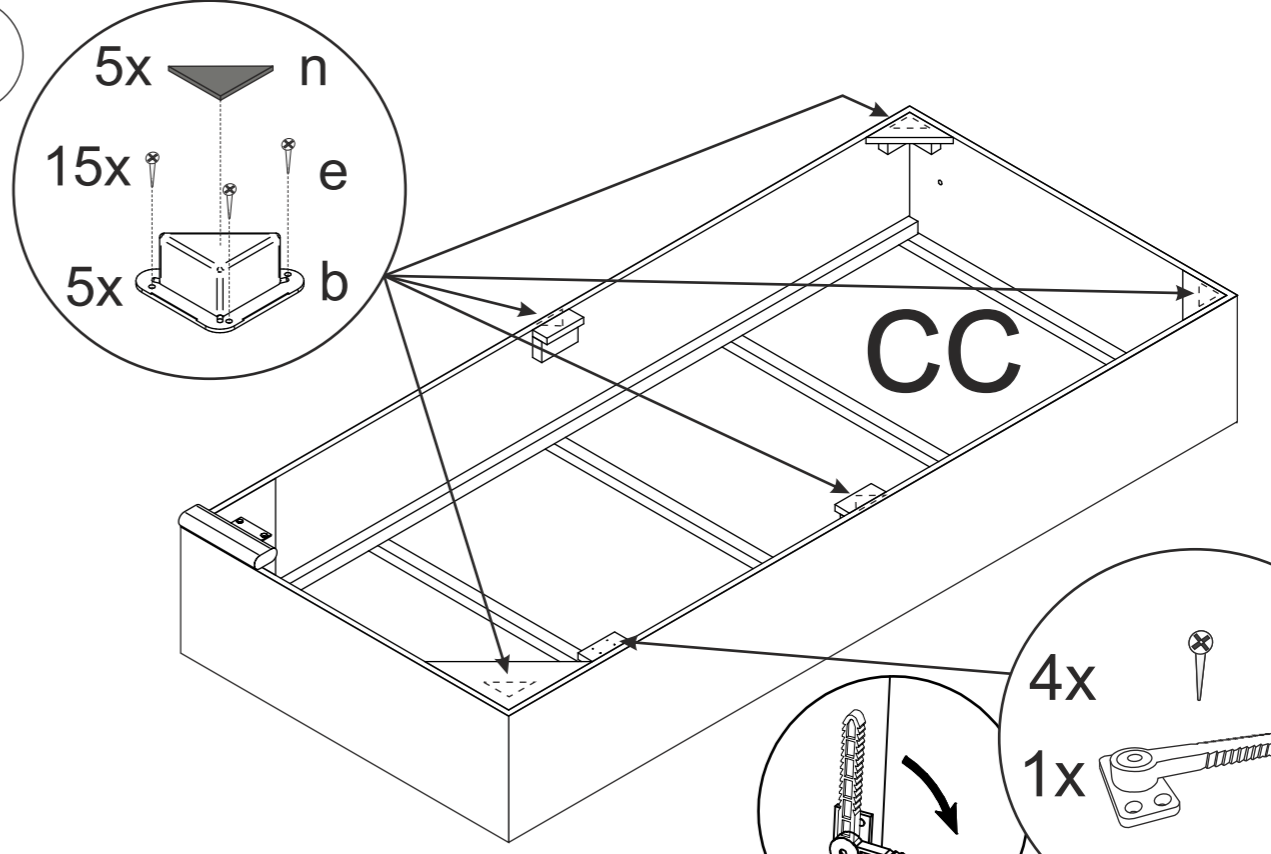
9



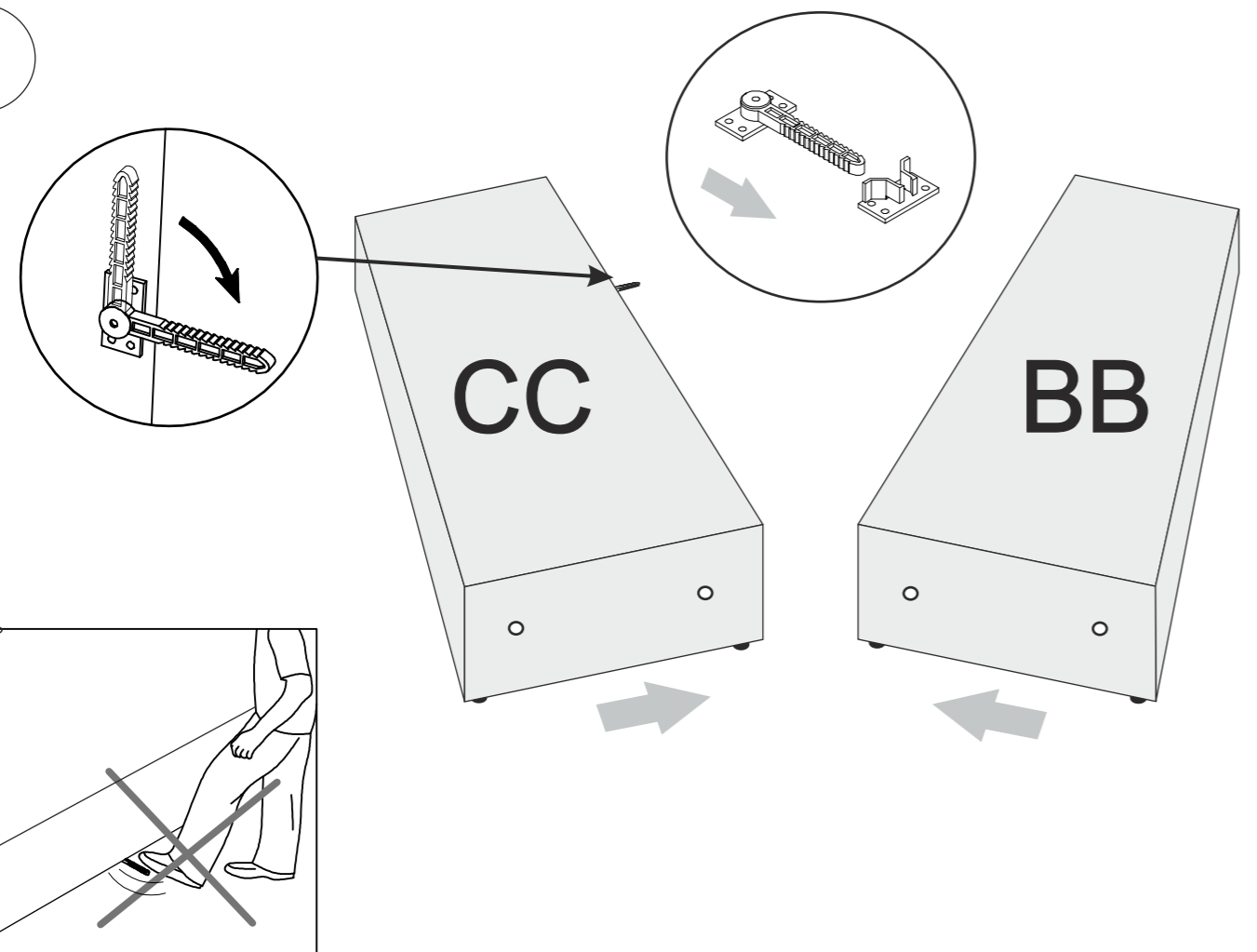
3



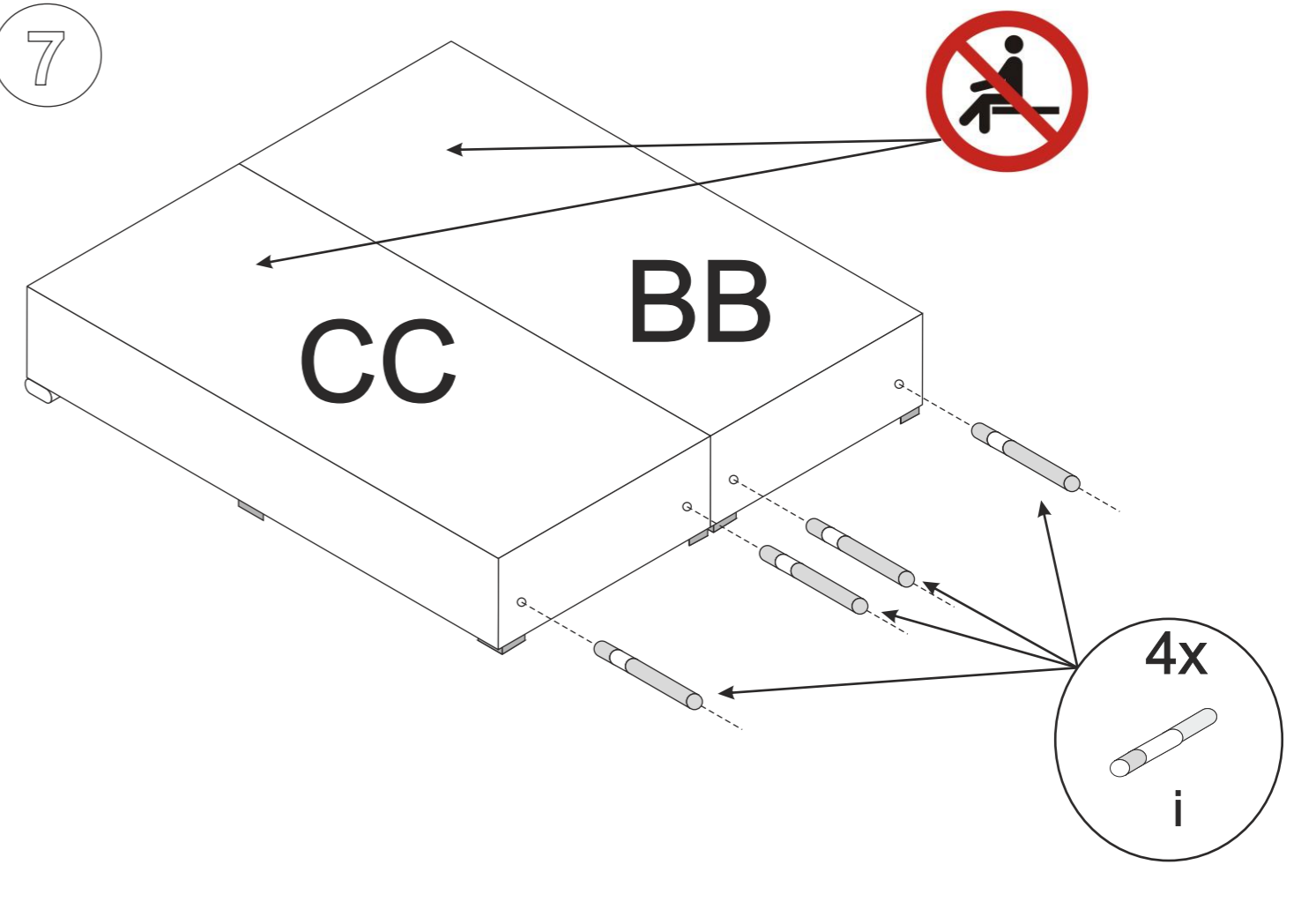
4



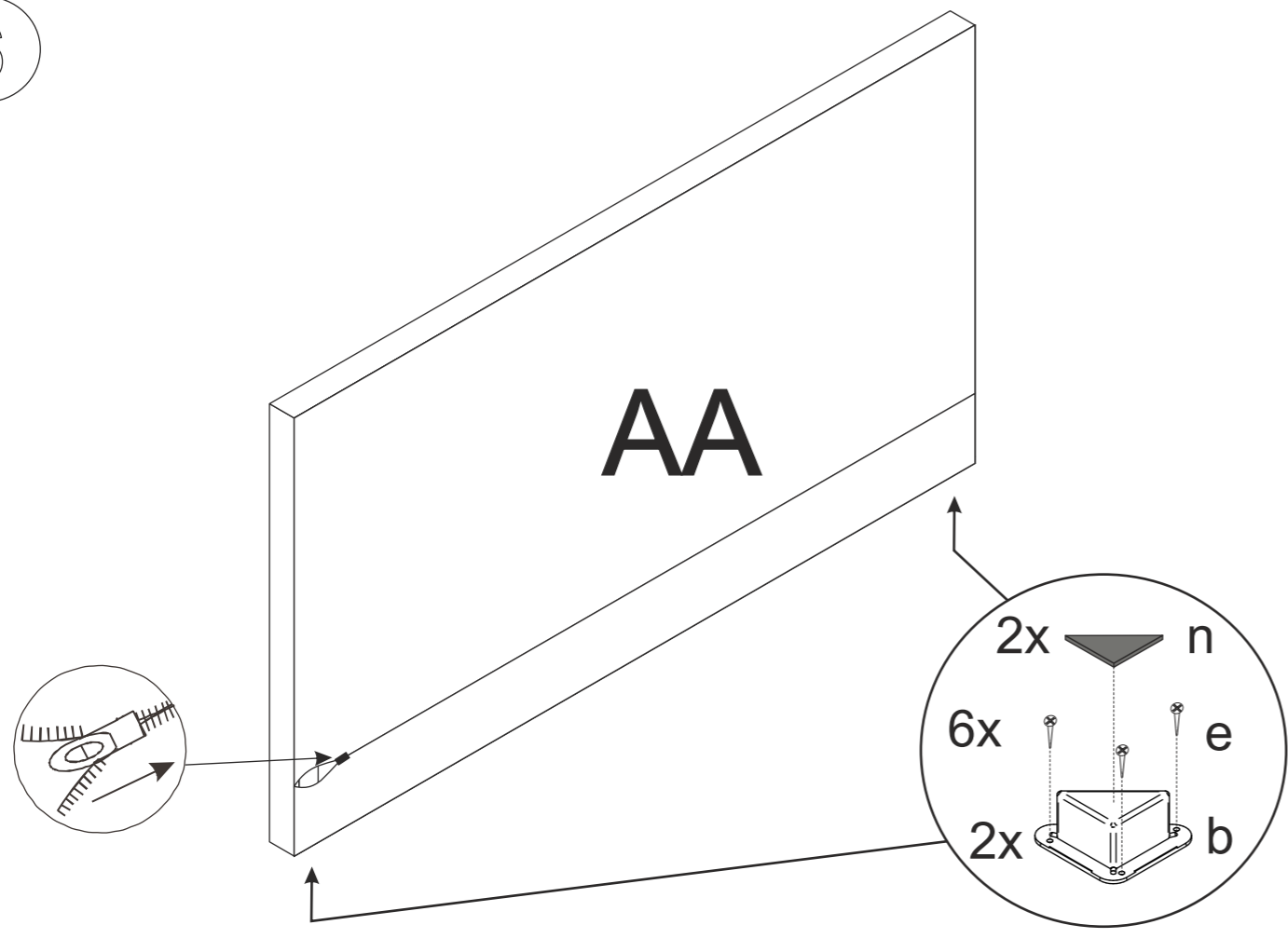
5



7



6



8

