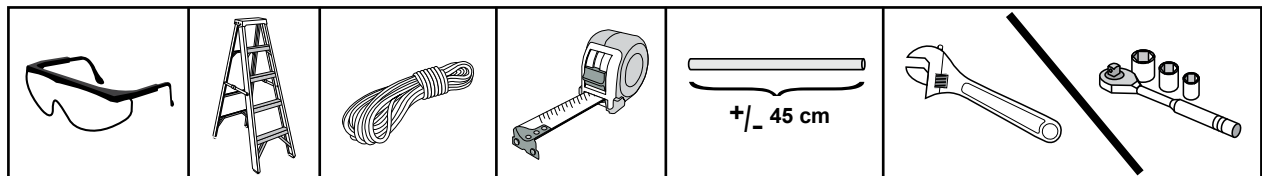


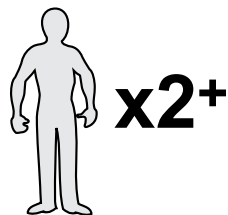
Shed-in-a-Box®

2,4 x 2,4 x 2,4 m

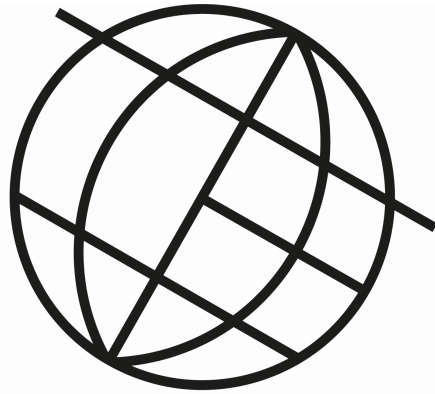
#70423



Bitte lesen Sie sich vor dem Zusammenbau die Aufbauanleitung sorgfältig durch.




ShelterLogic®



5 0 N R T H

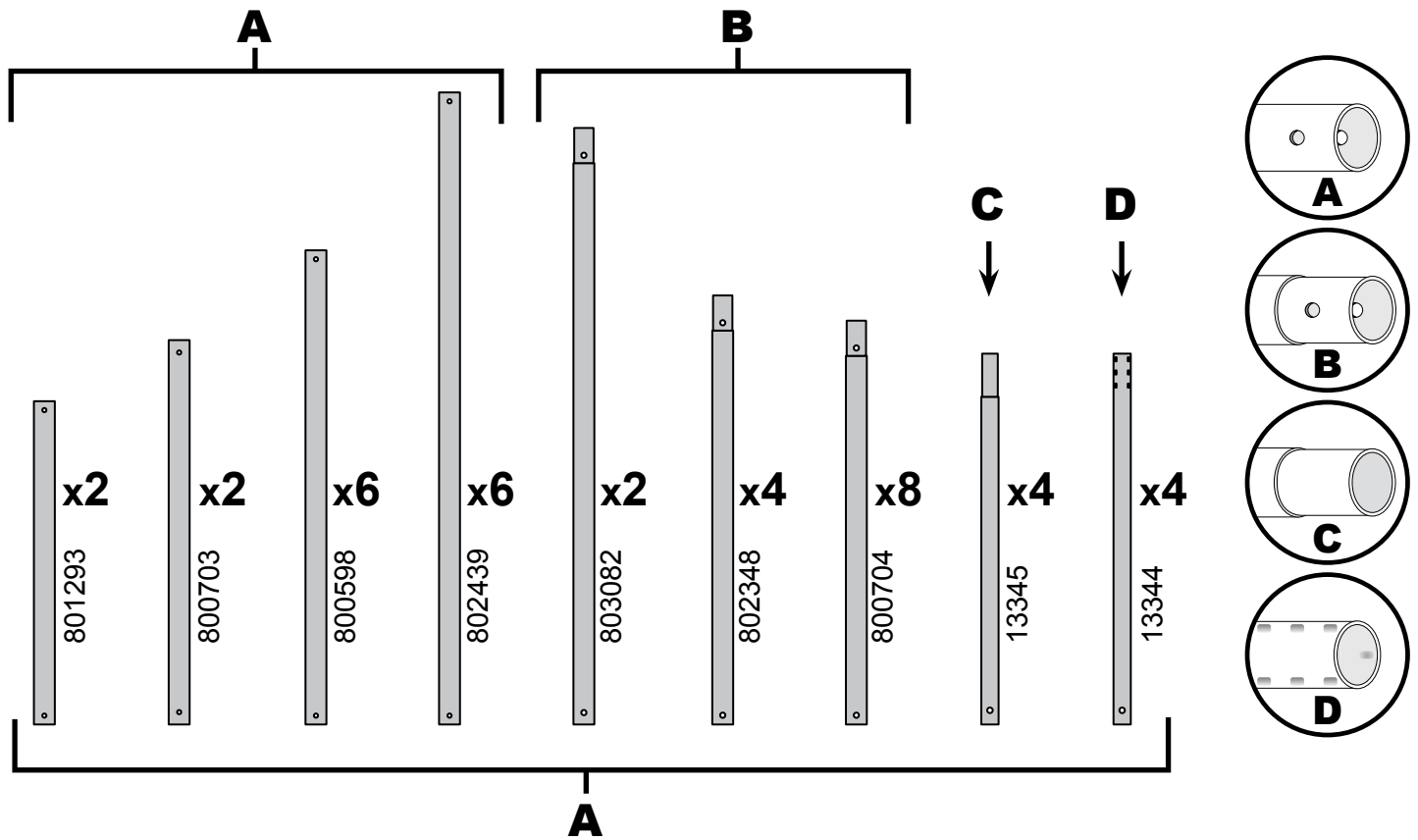
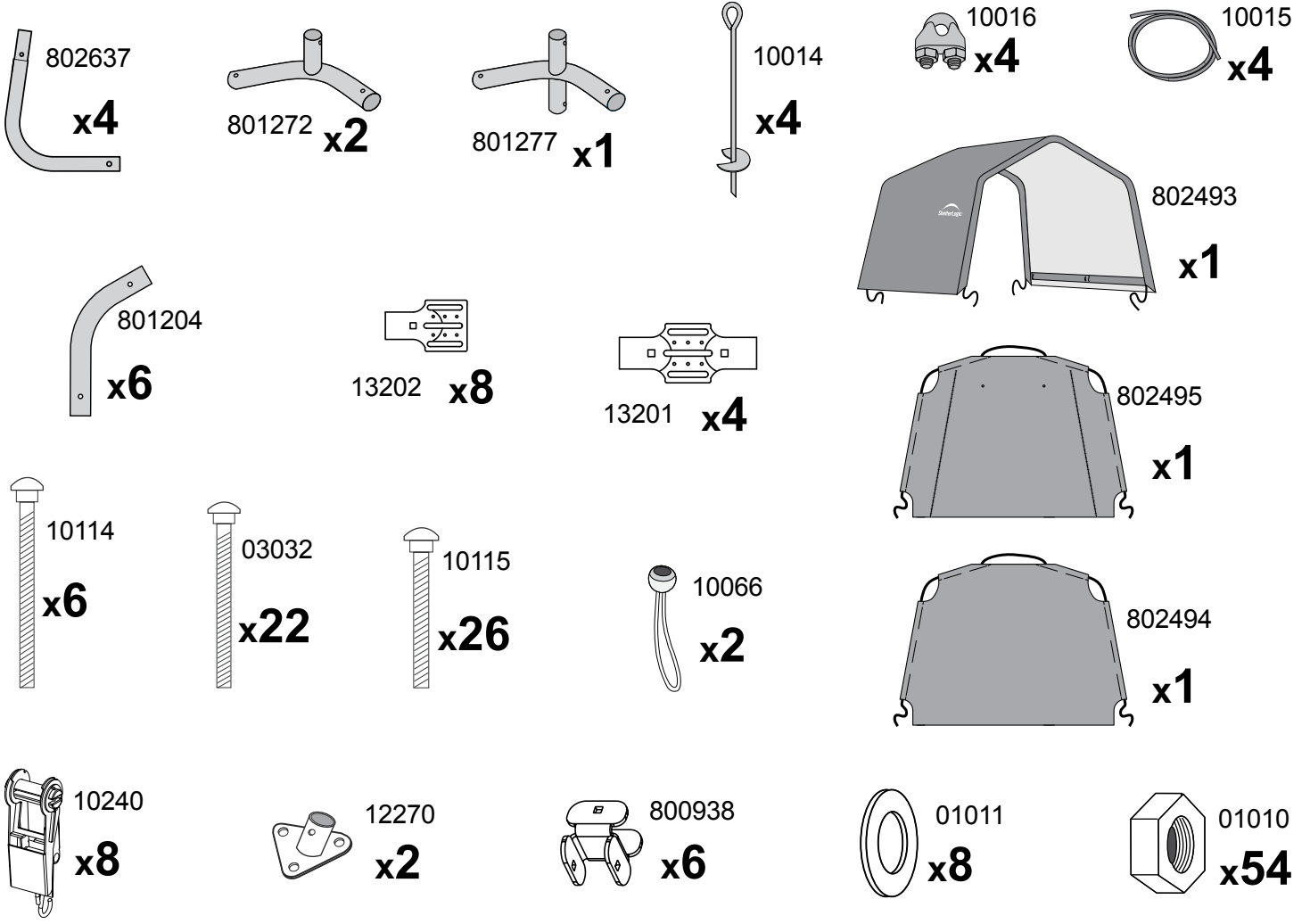
SERVICE HOTLINE

+49 (0) 6571 95 117 0

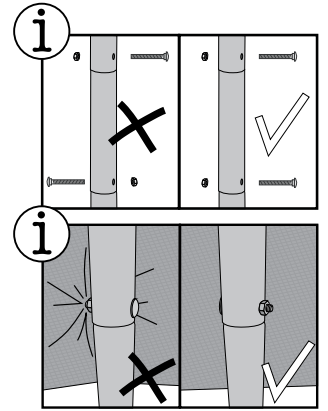
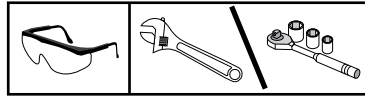
SERVICE@50NRTH.com

50NRTH GmbH
Straßburgstraße 14 - 16
D-54516 WITTLICH

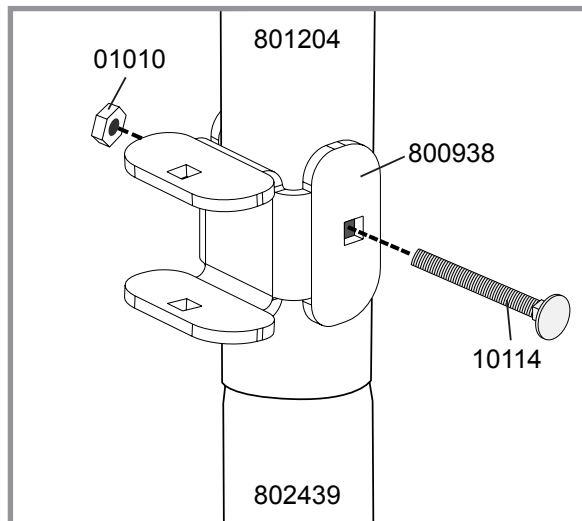
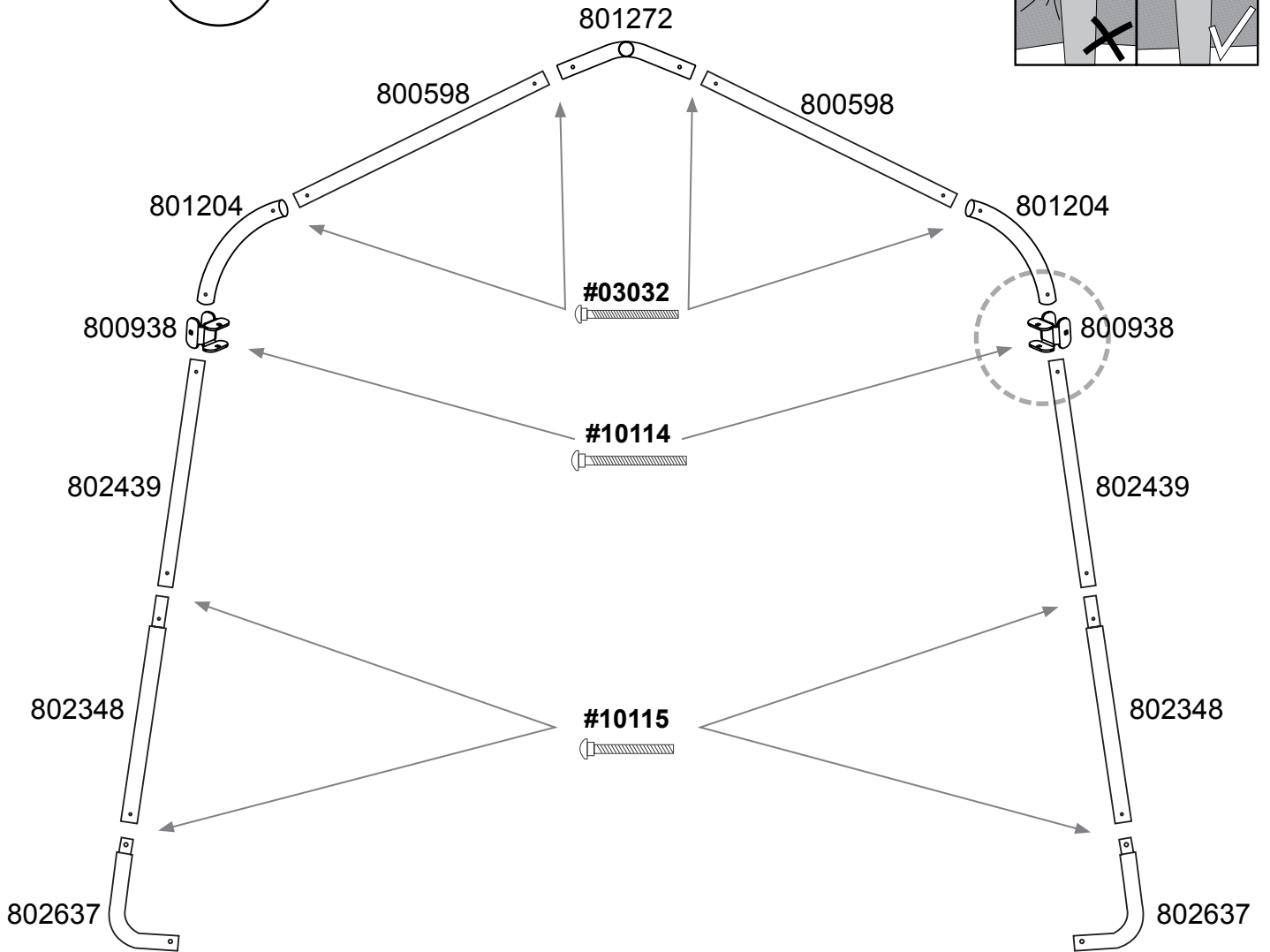
WWW.50NRTH.DE



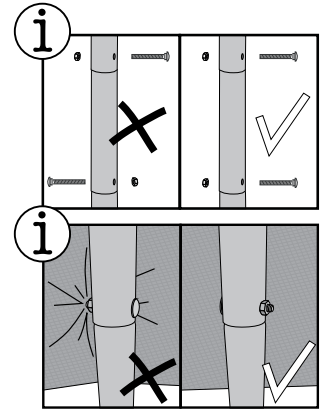
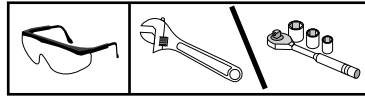
1.



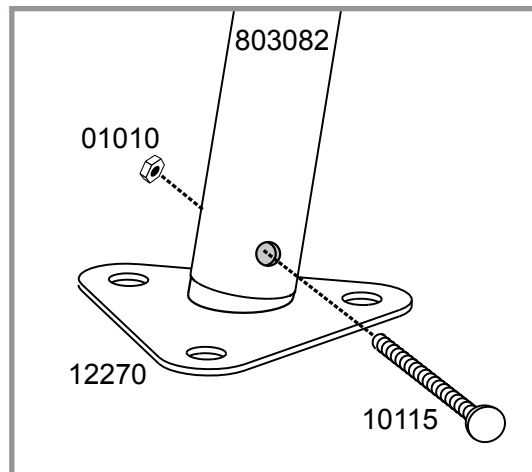
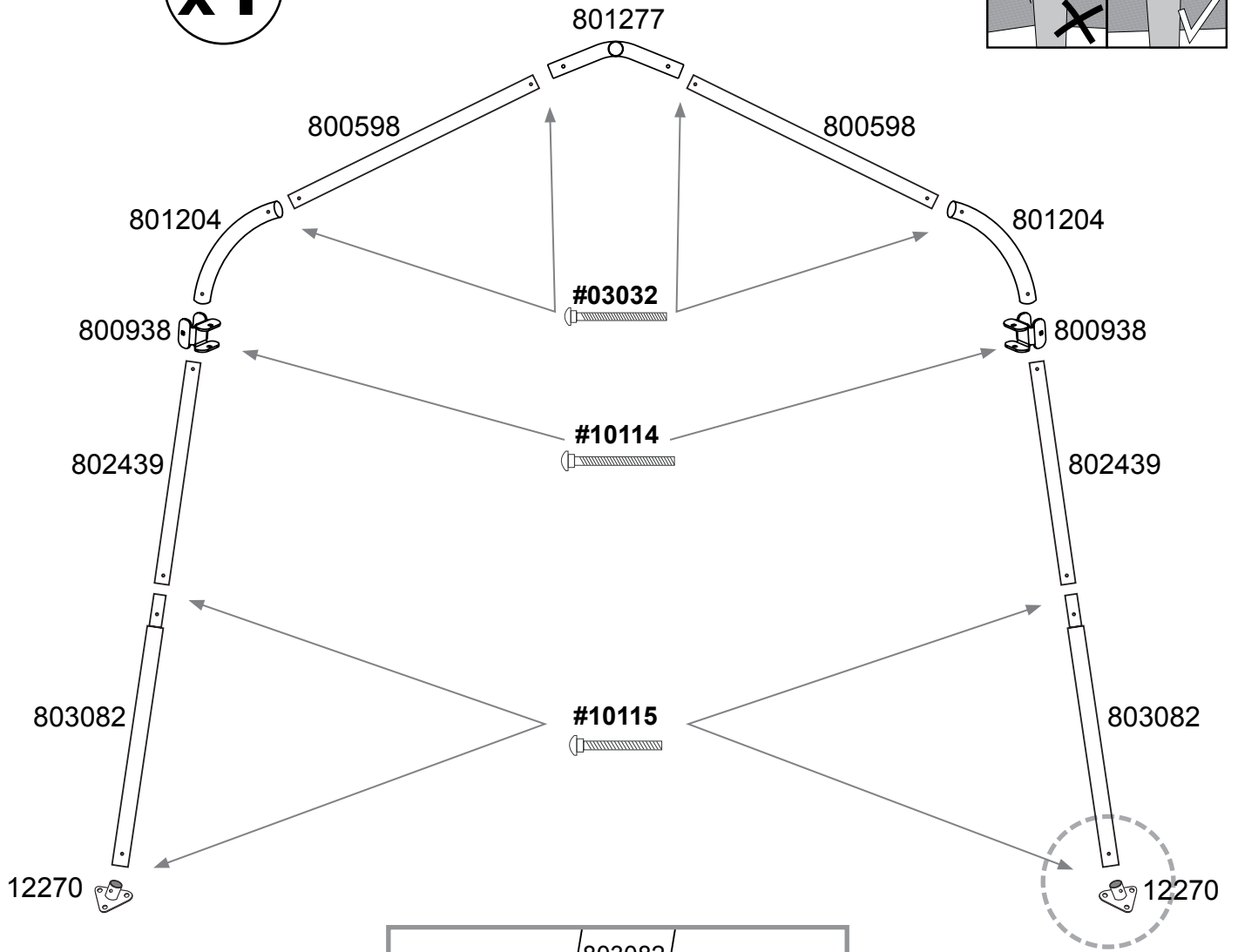
x2



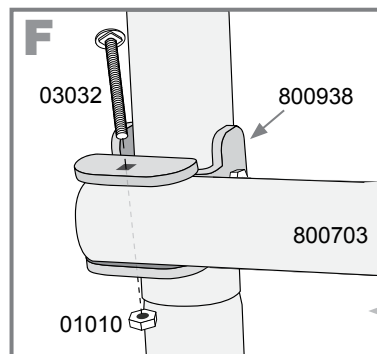
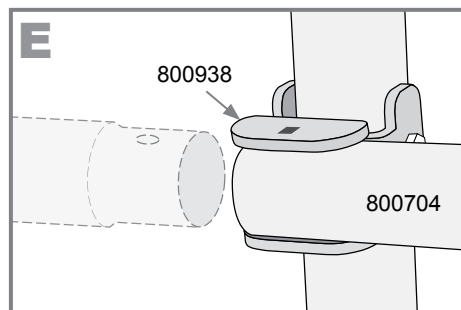
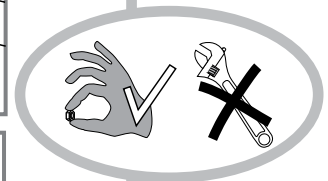
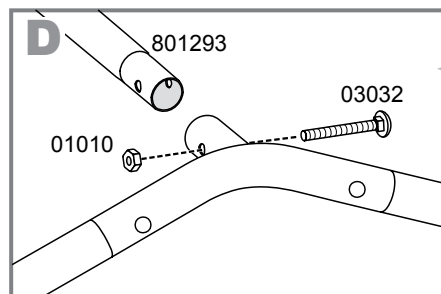
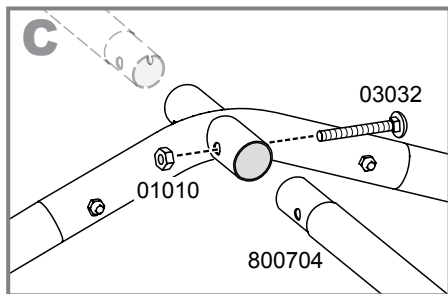
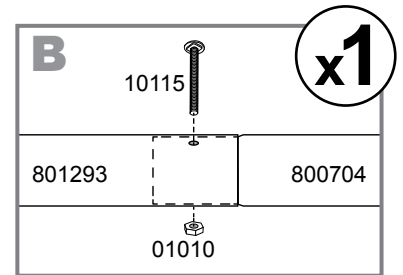
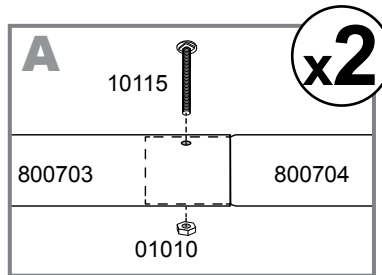
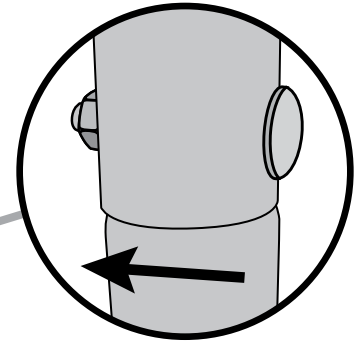
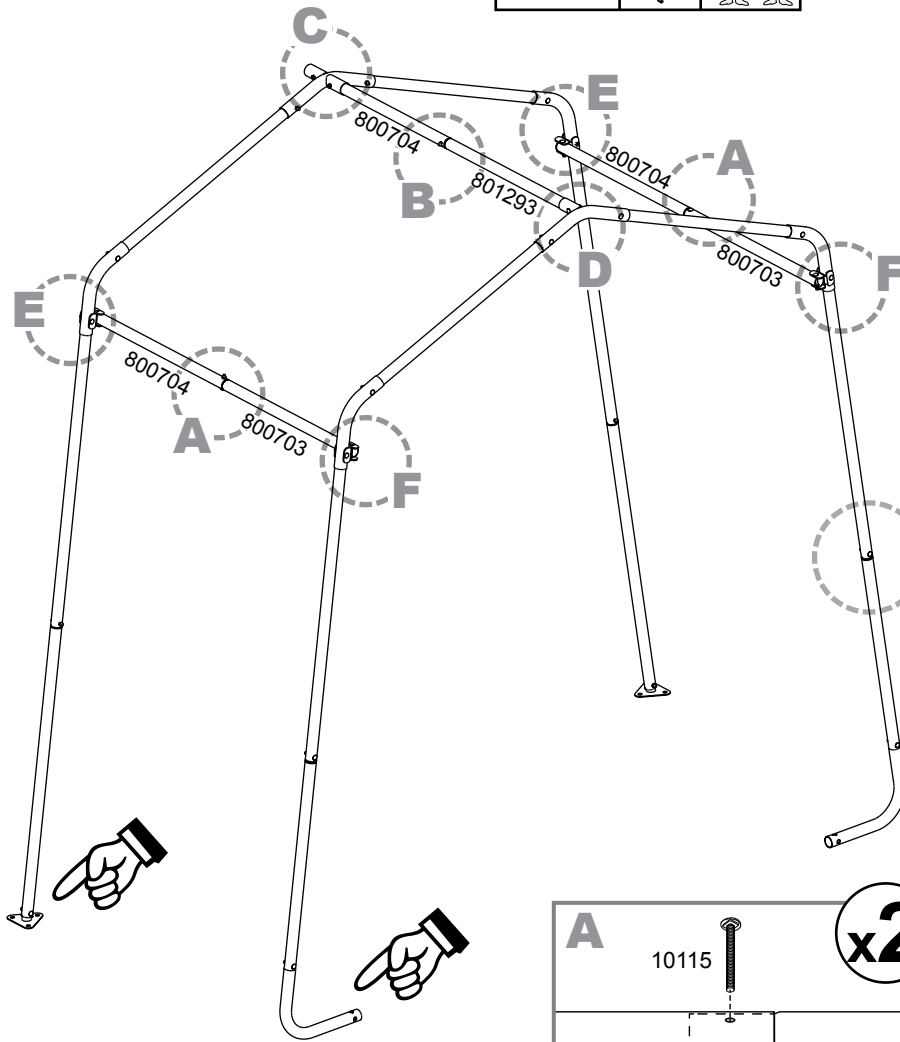
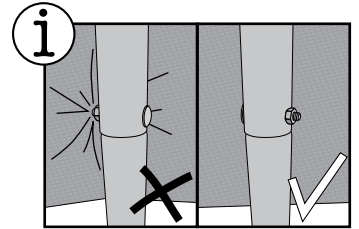
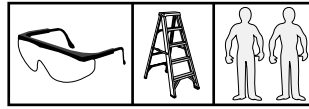
2.



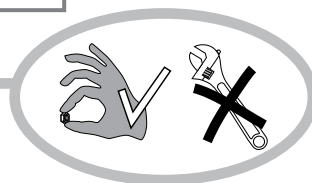
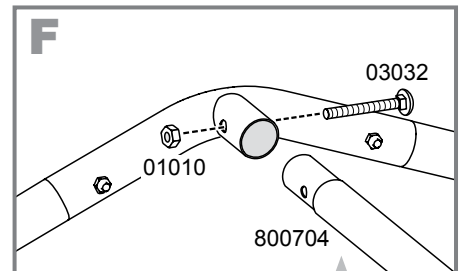
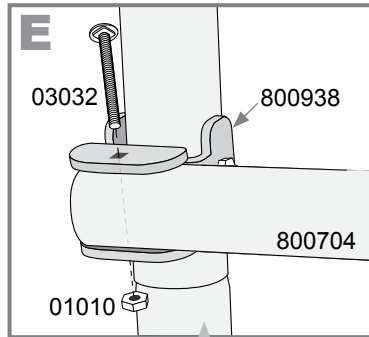
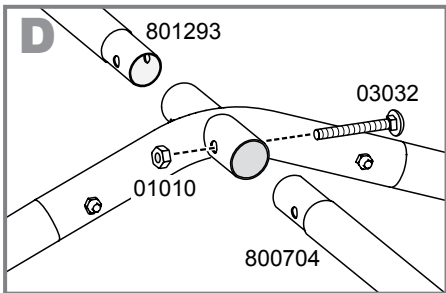
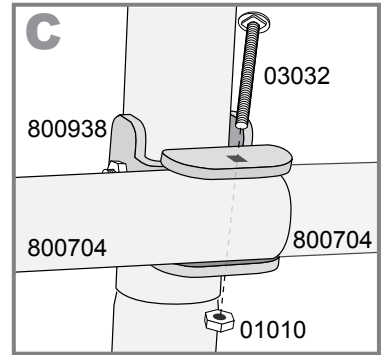
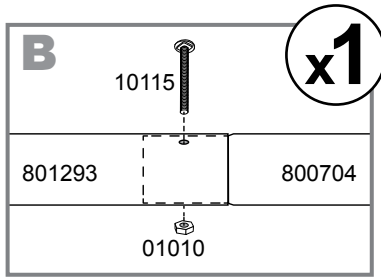
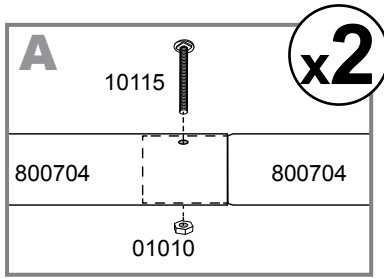
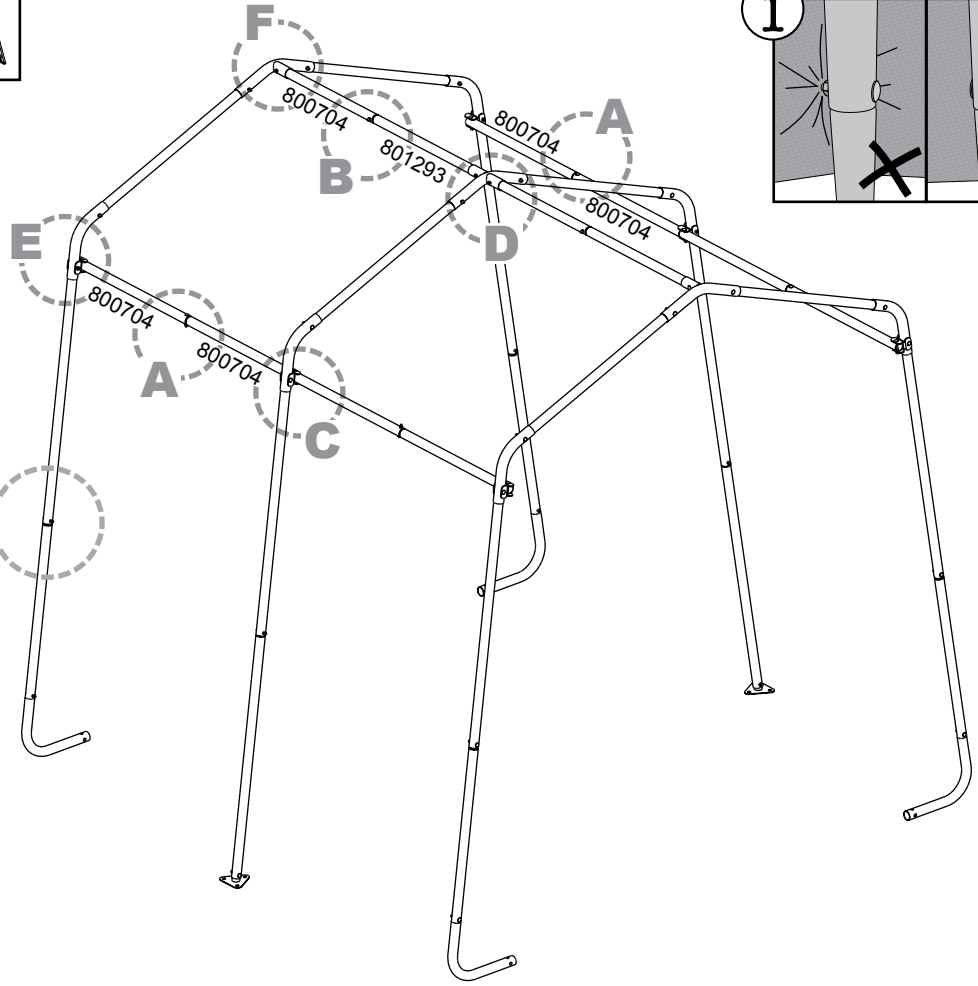
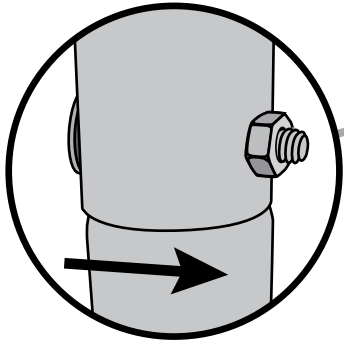
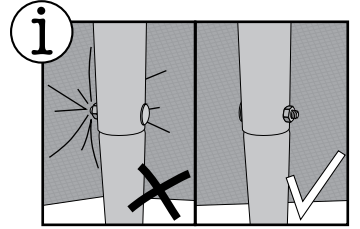
x1



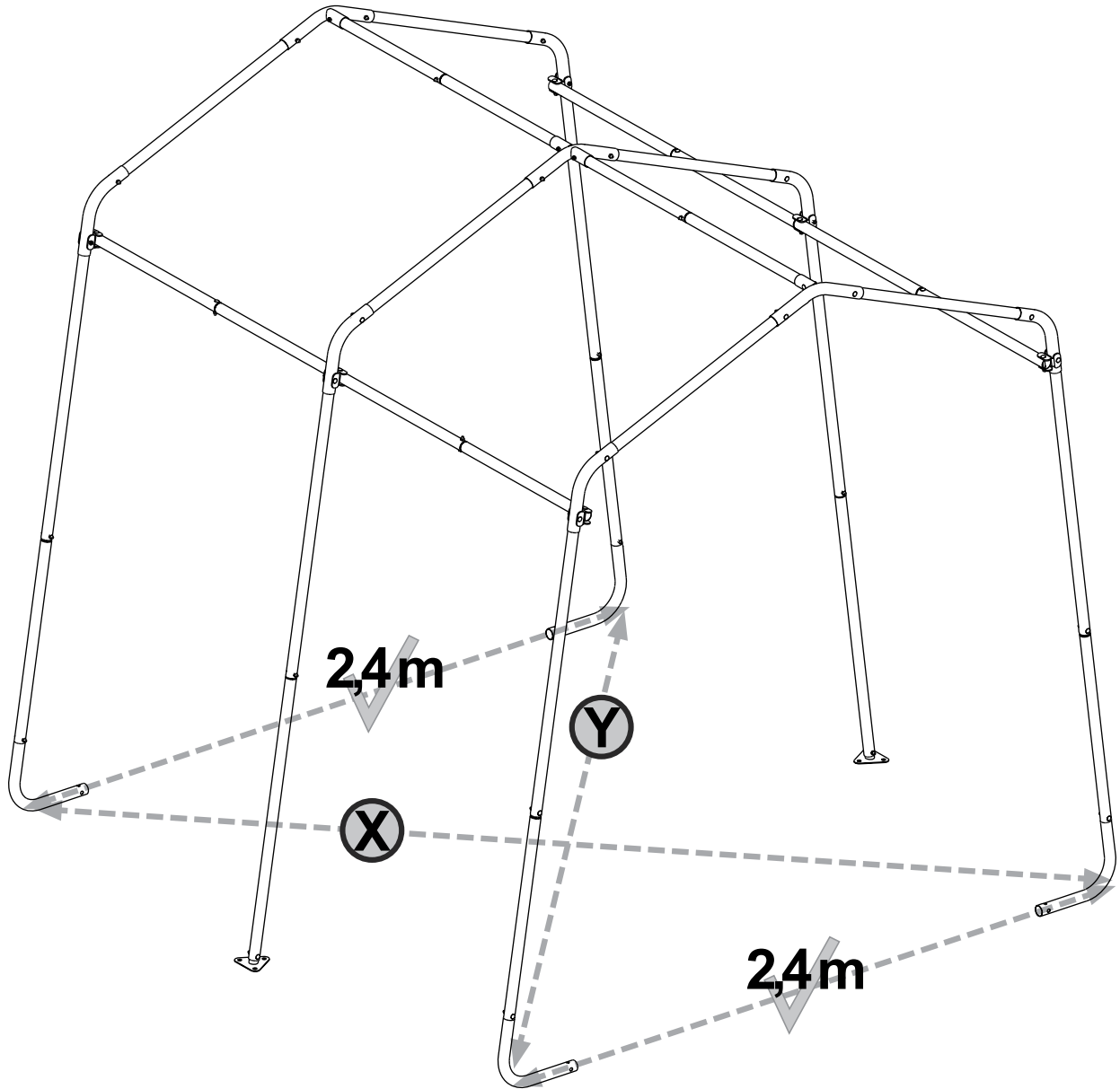
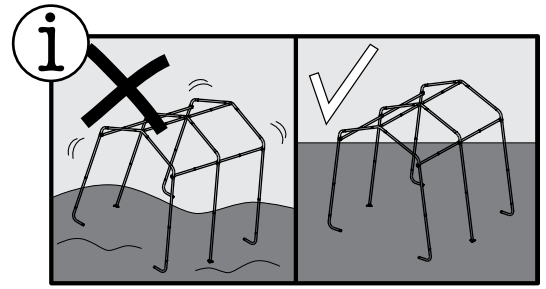
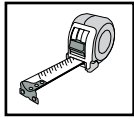
3.



4.

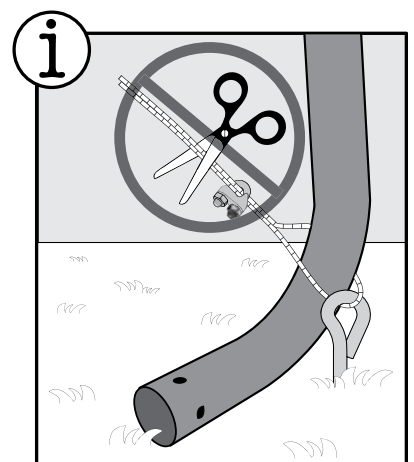
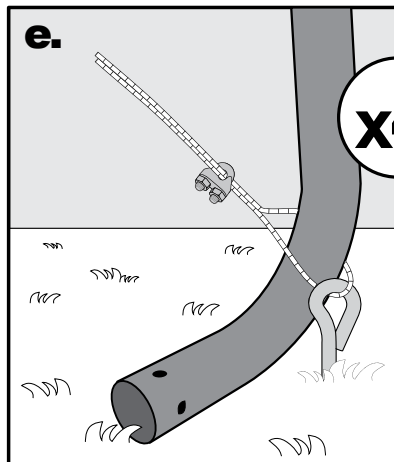
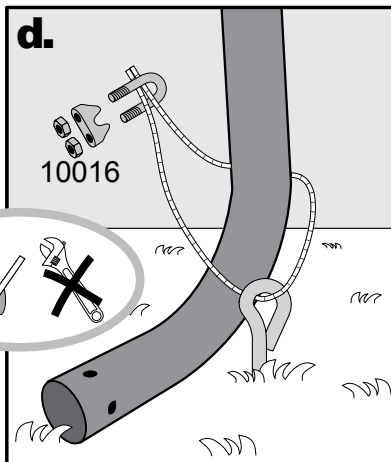
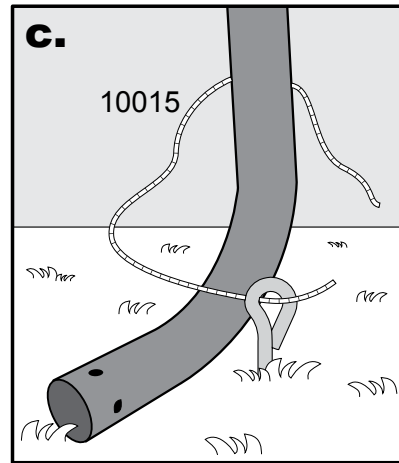
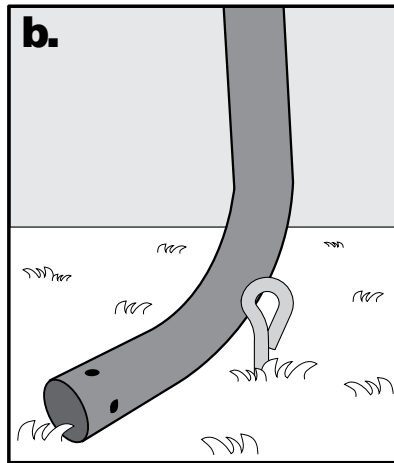
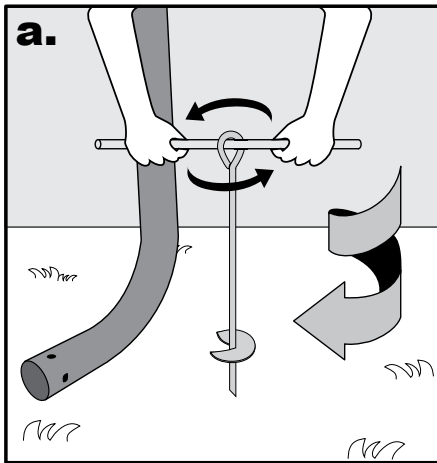
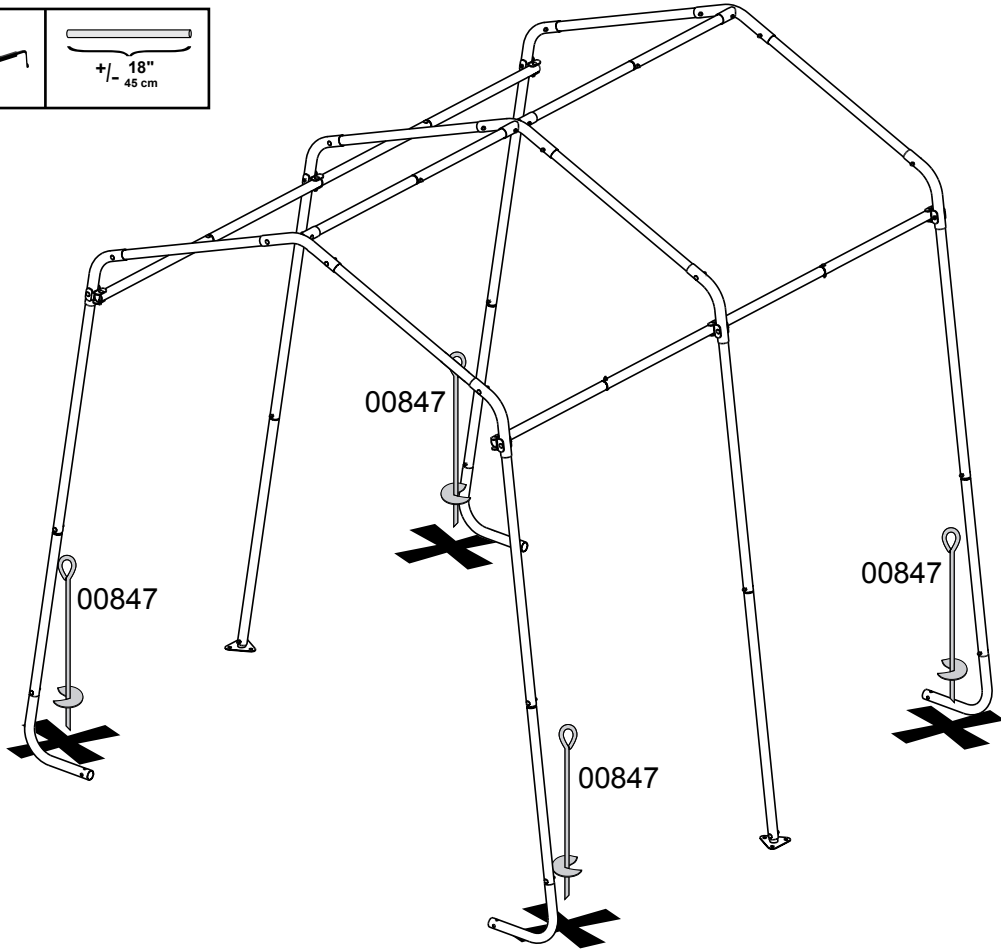
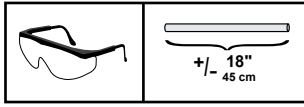


5.

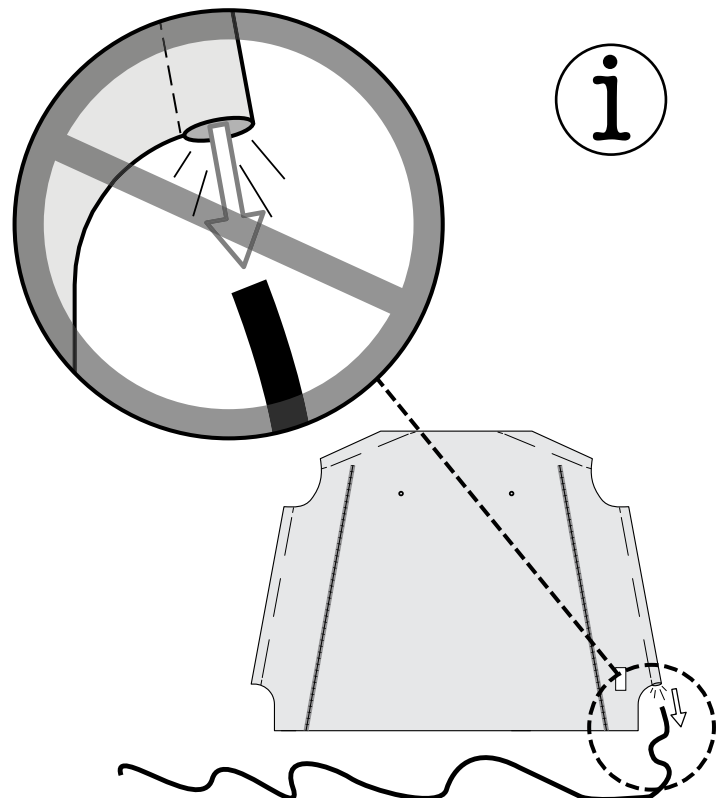
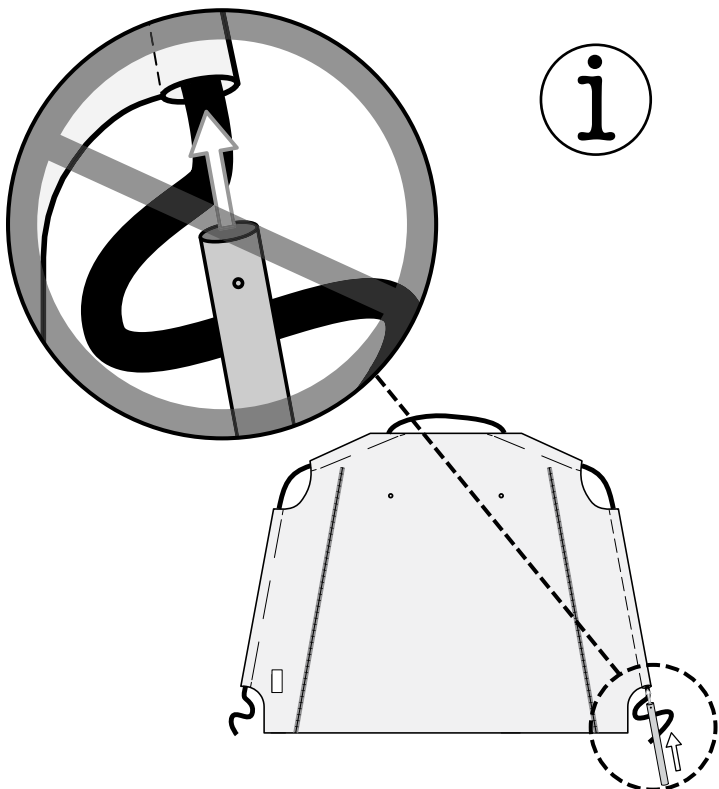
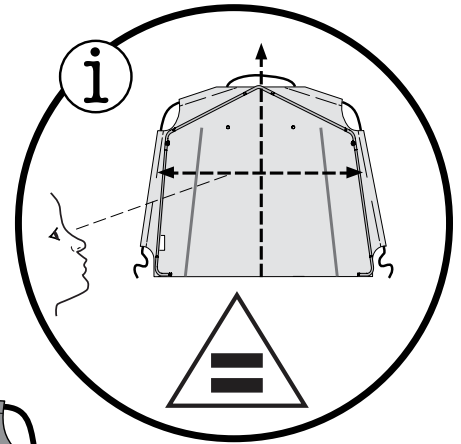
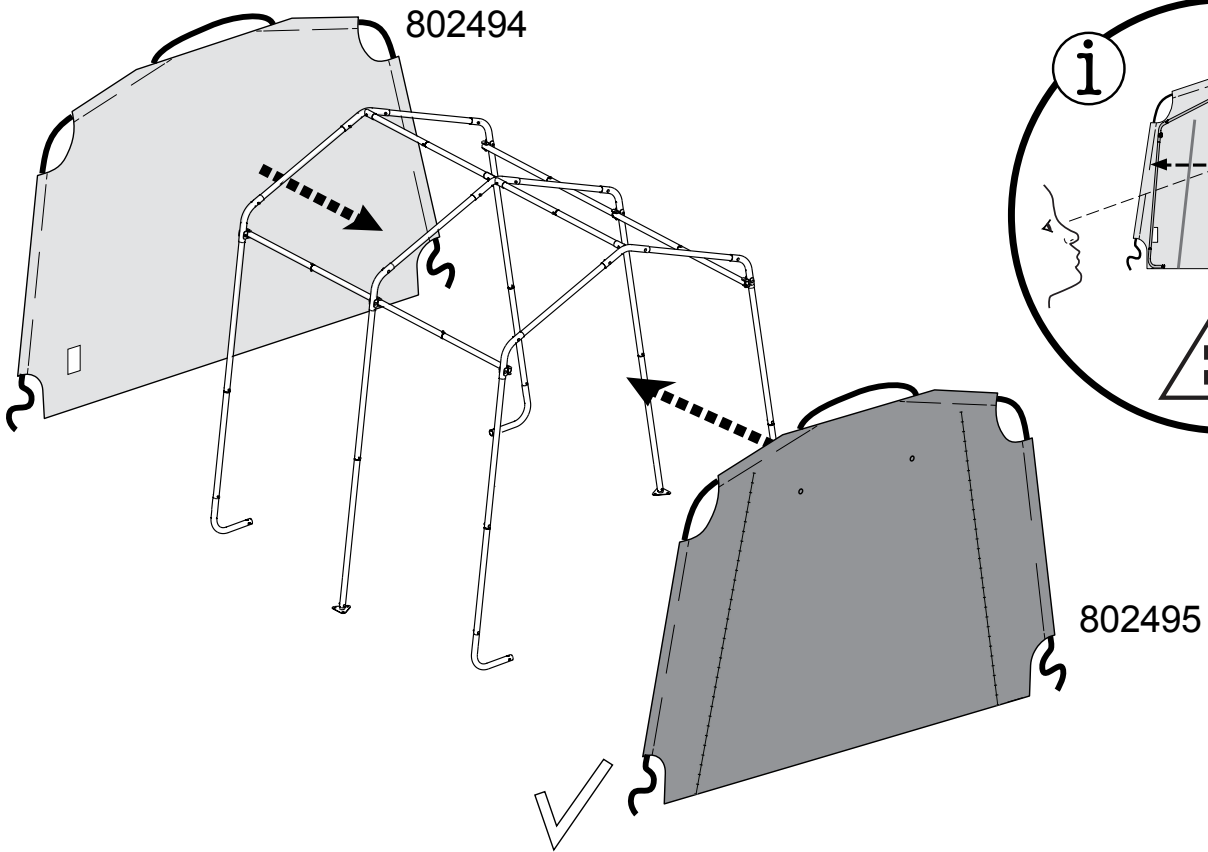


✓ $\textcircled{X} = \textcircled{Y}$
+/- 2,5 cm

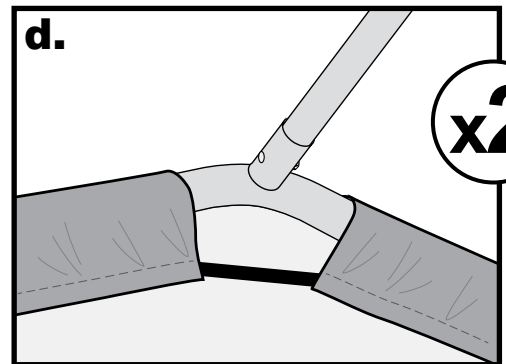
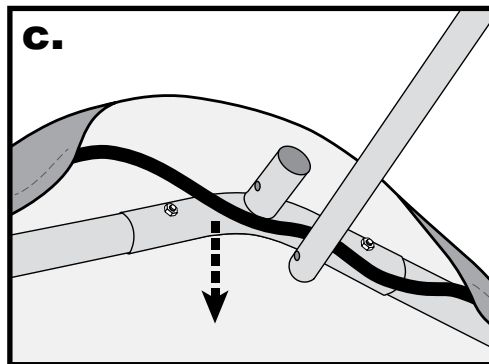
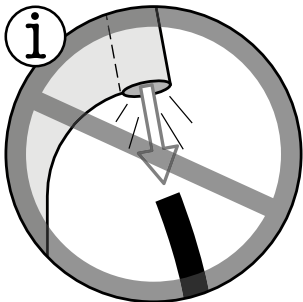
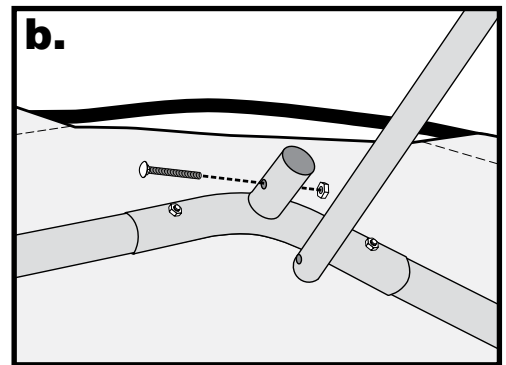
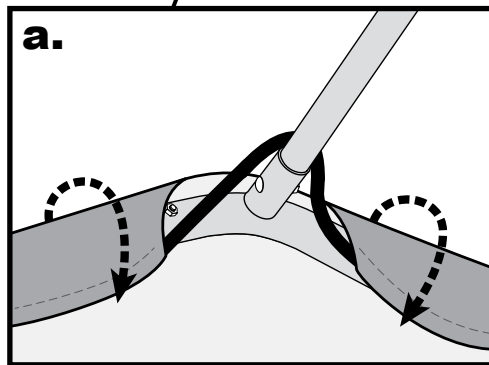
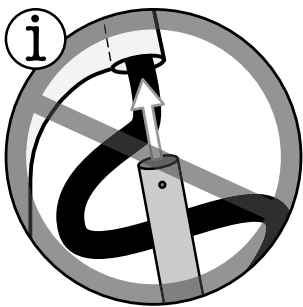
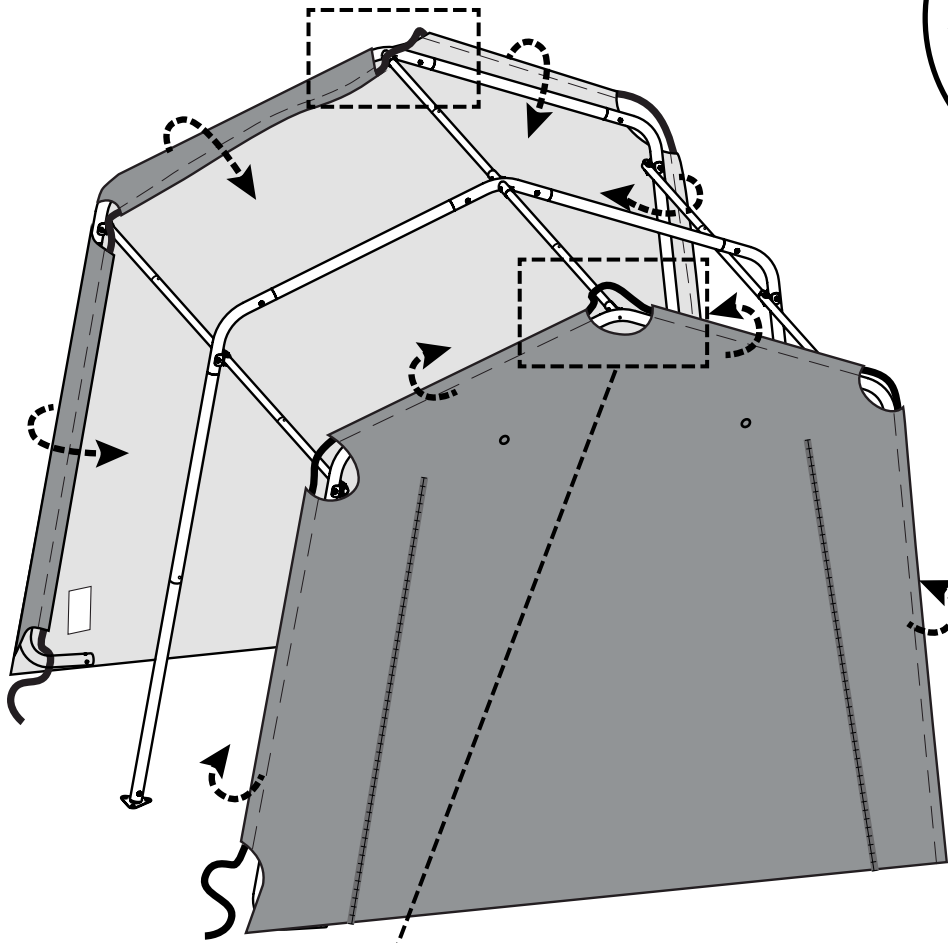
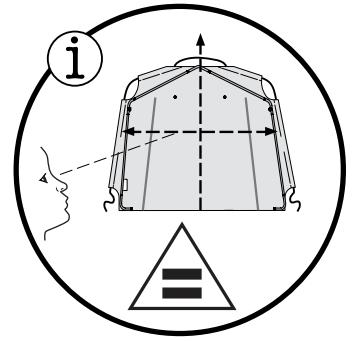
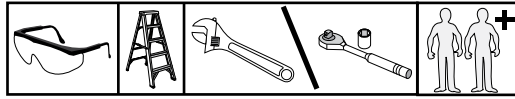
6.



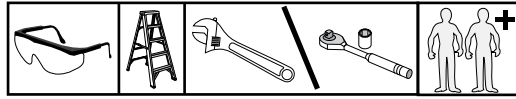
7.



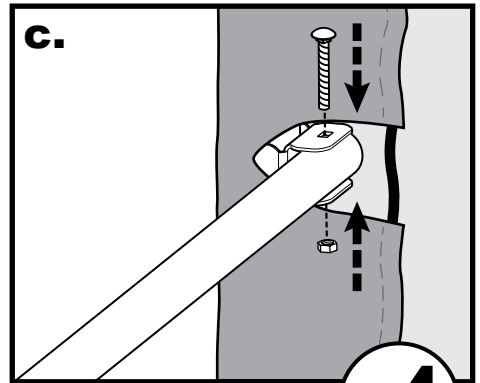
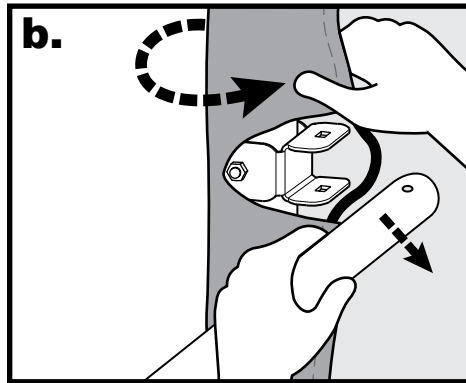
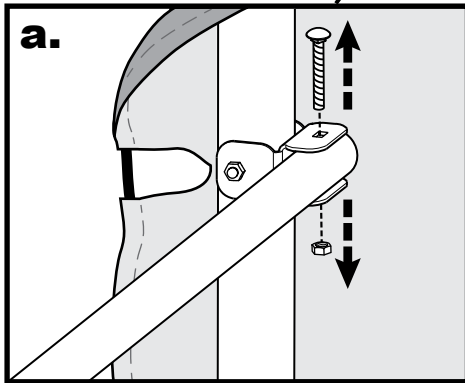
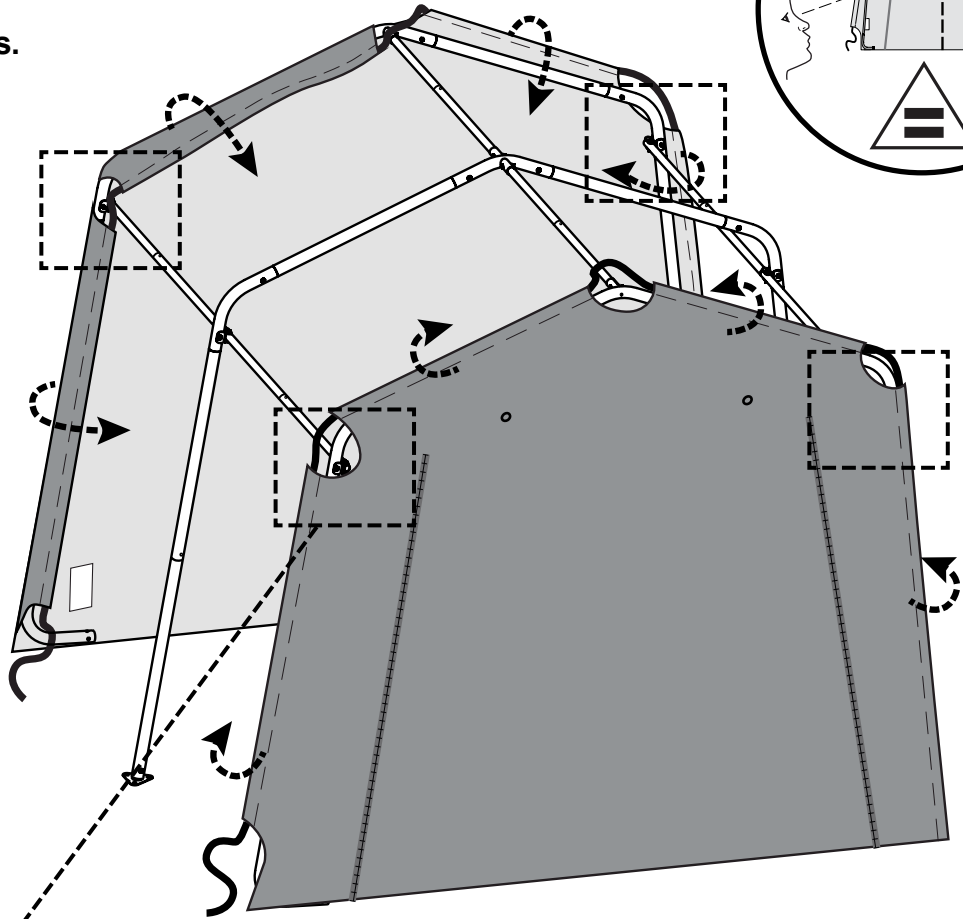
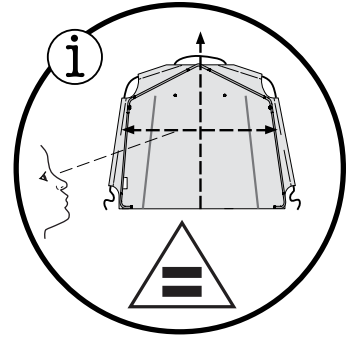
8.



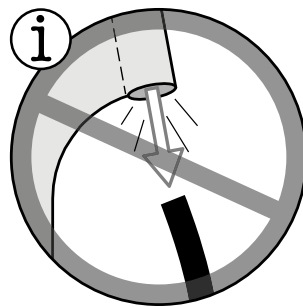
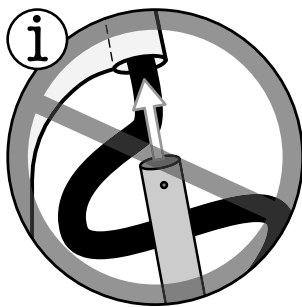
9.



Tool-tighten all connections after the installation of end panels.

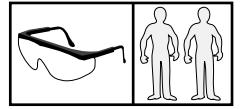
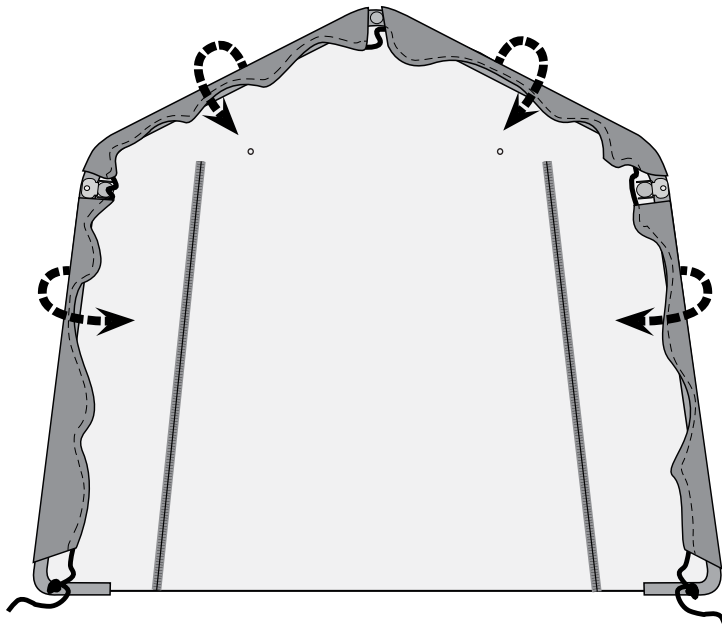


x4

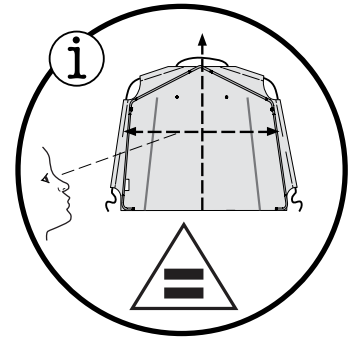


10.

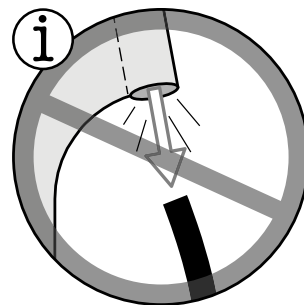
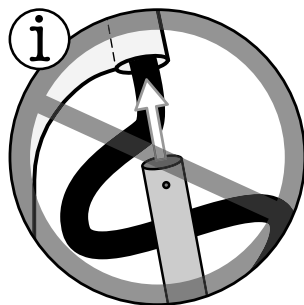
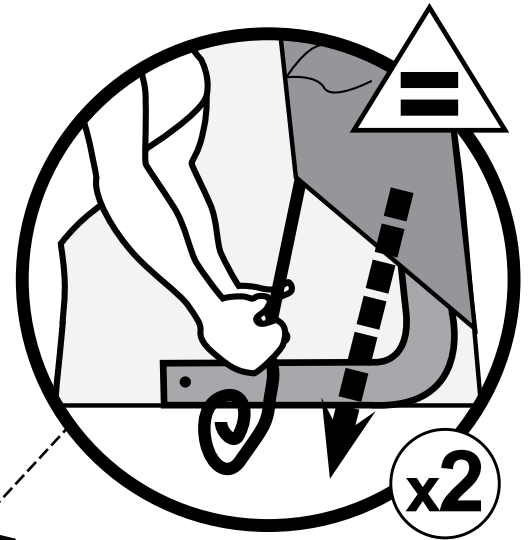
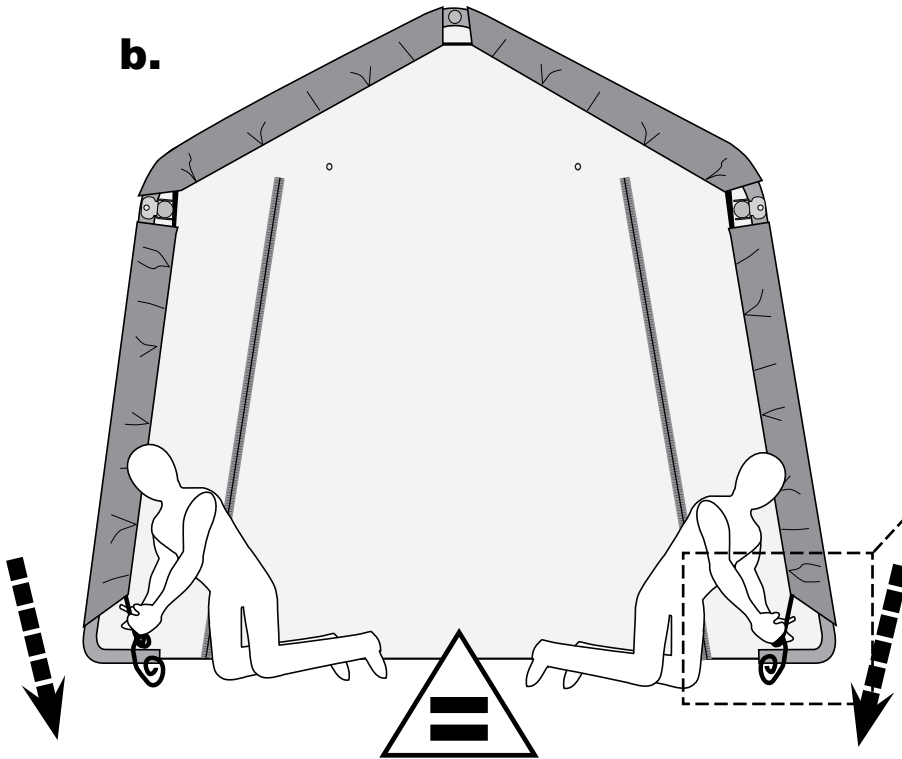
a.



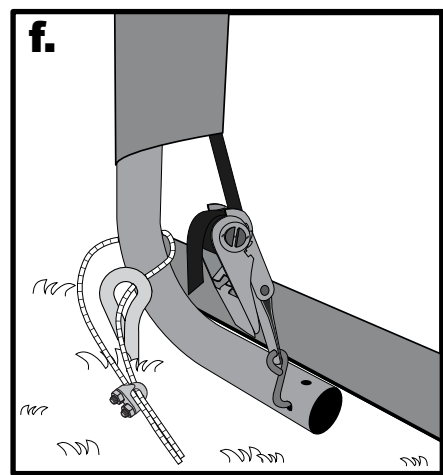
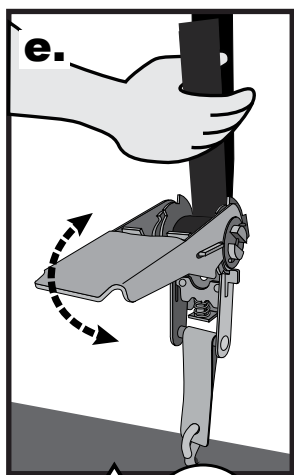
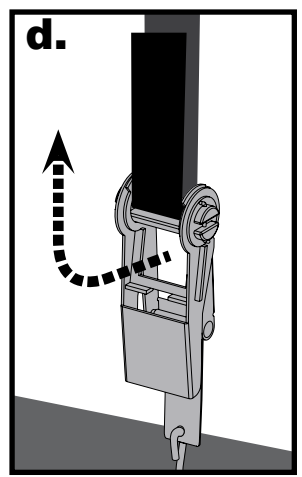
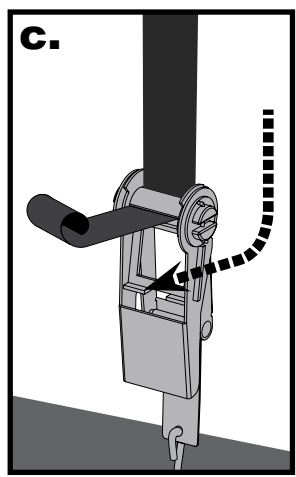
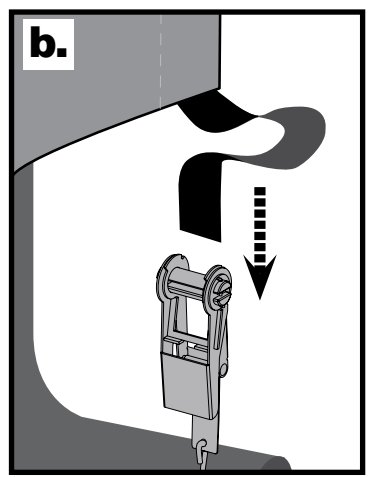
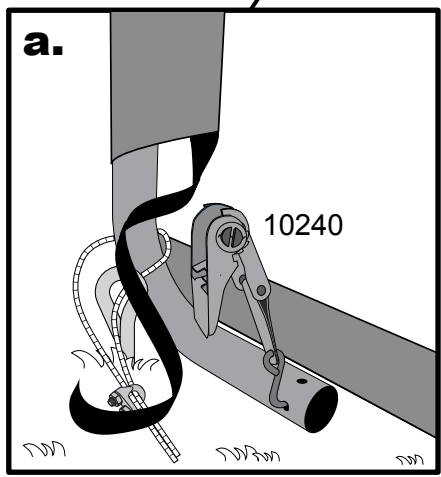
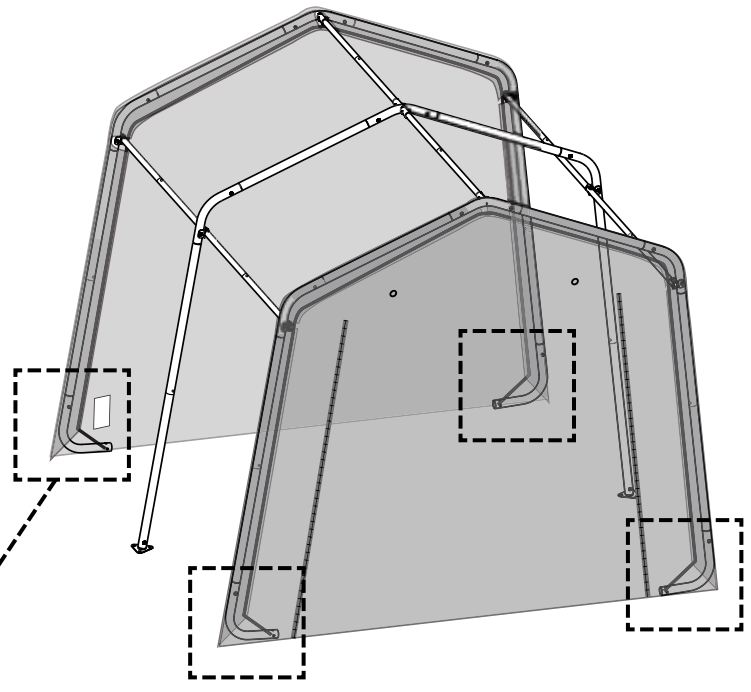
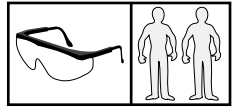
x2



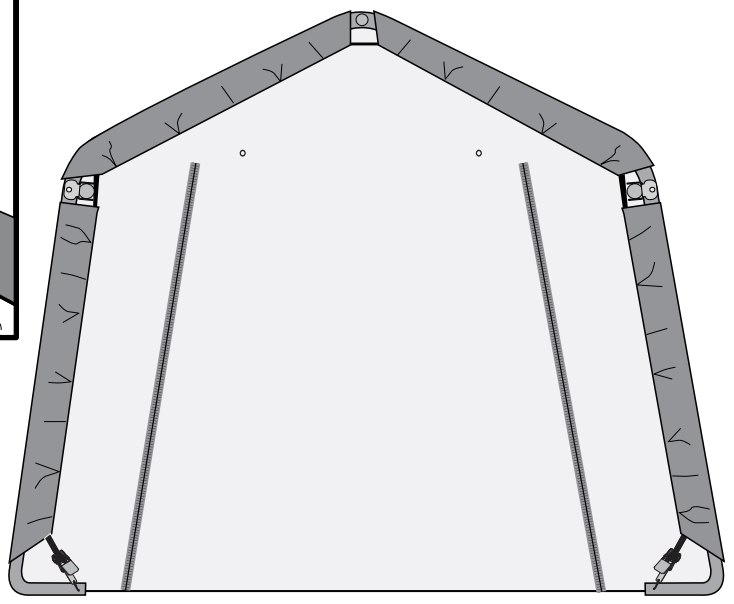
b.



11.



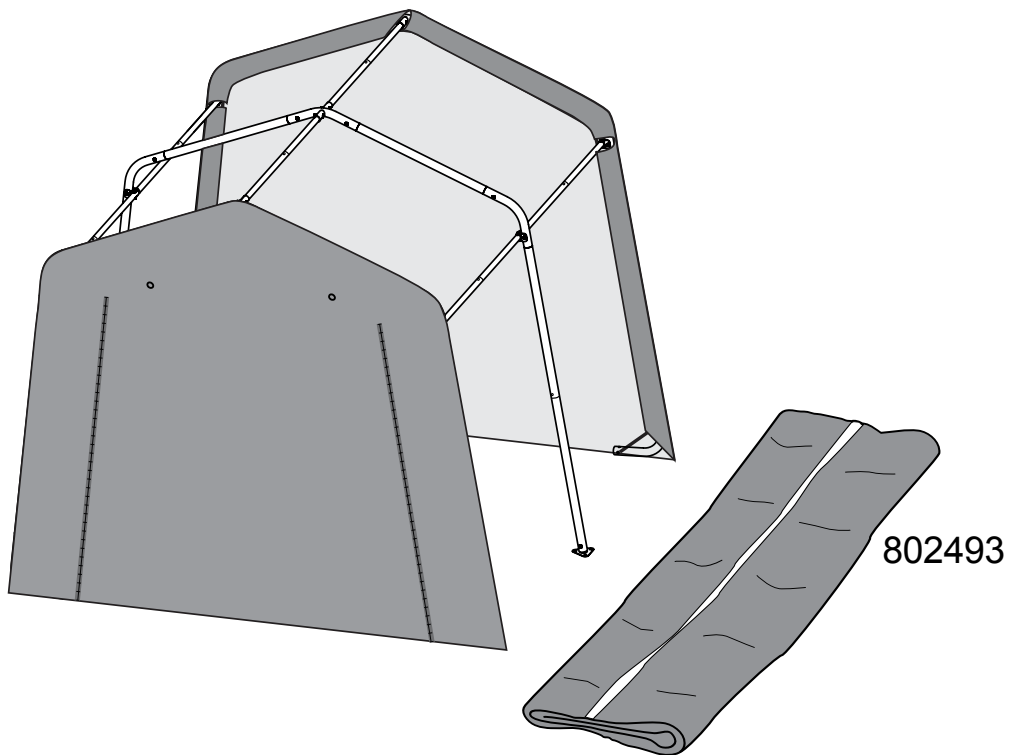
= x4



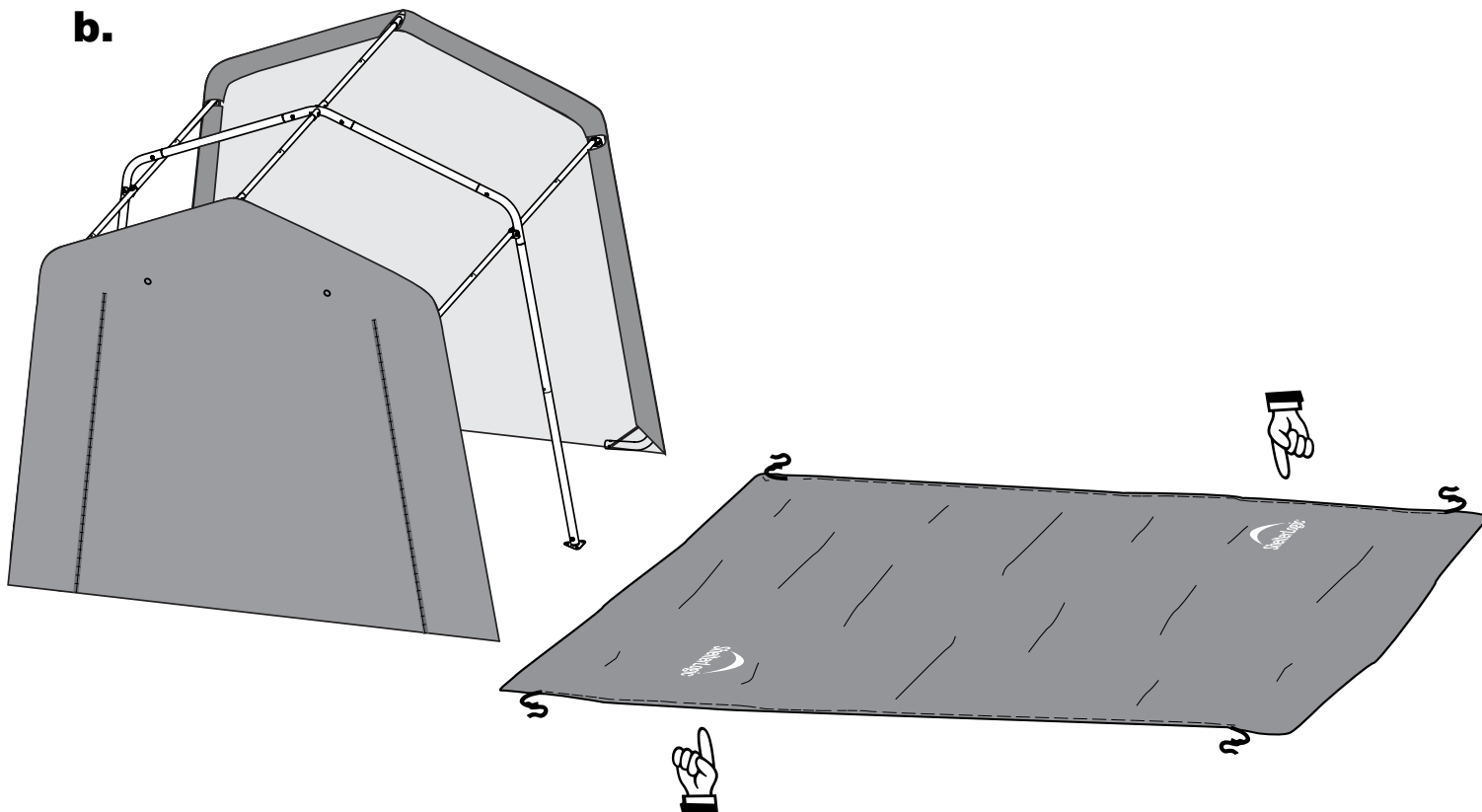
12.



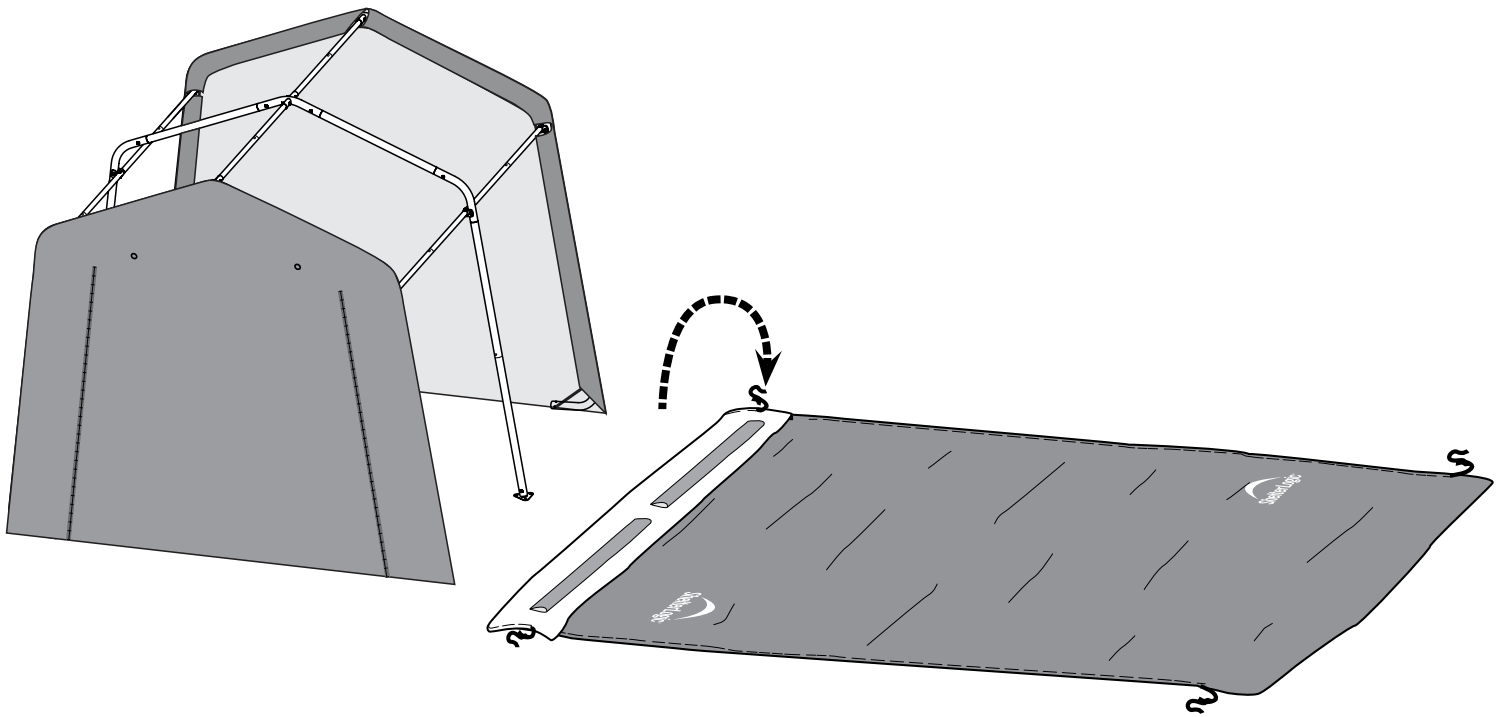
a.



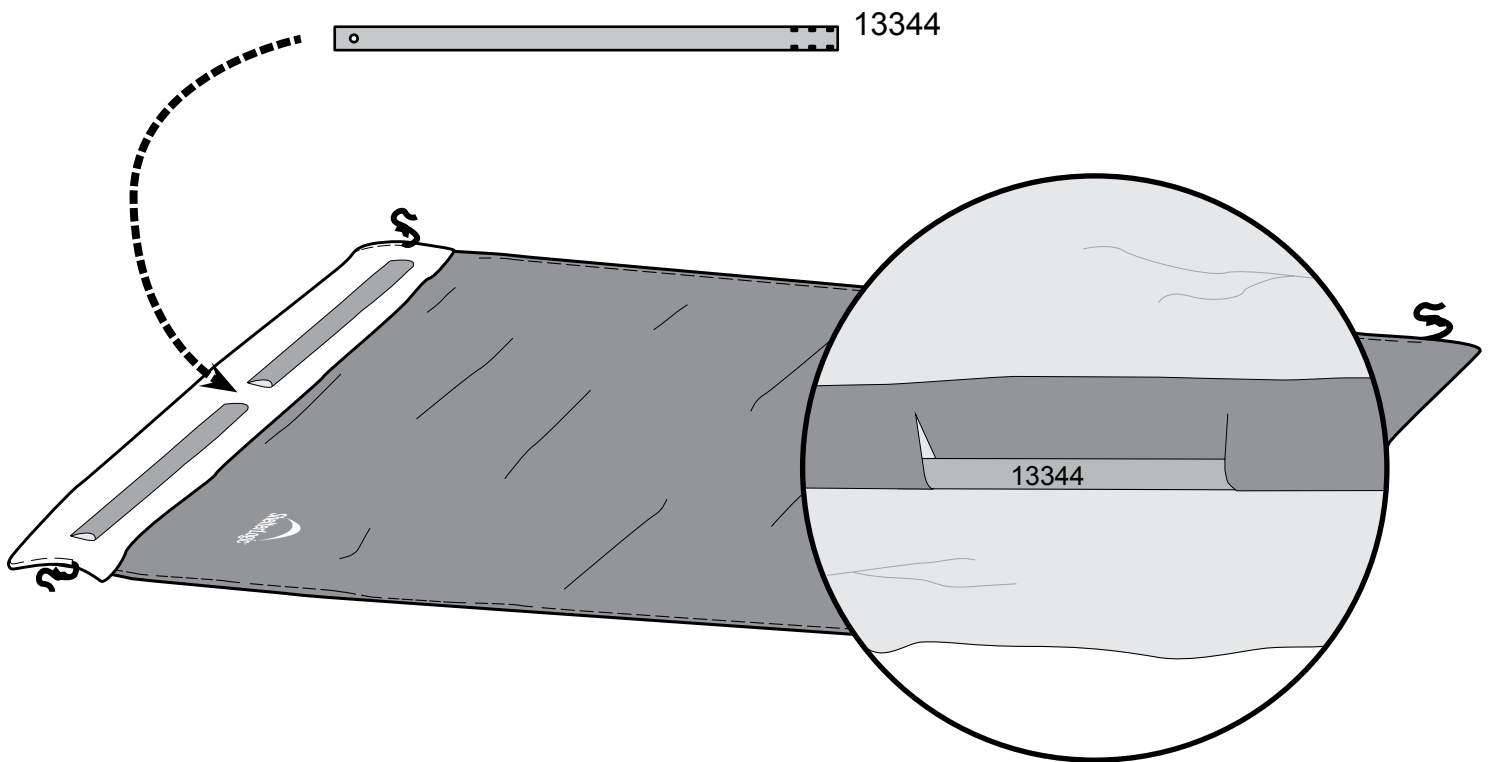
b.



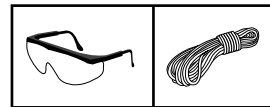
13.



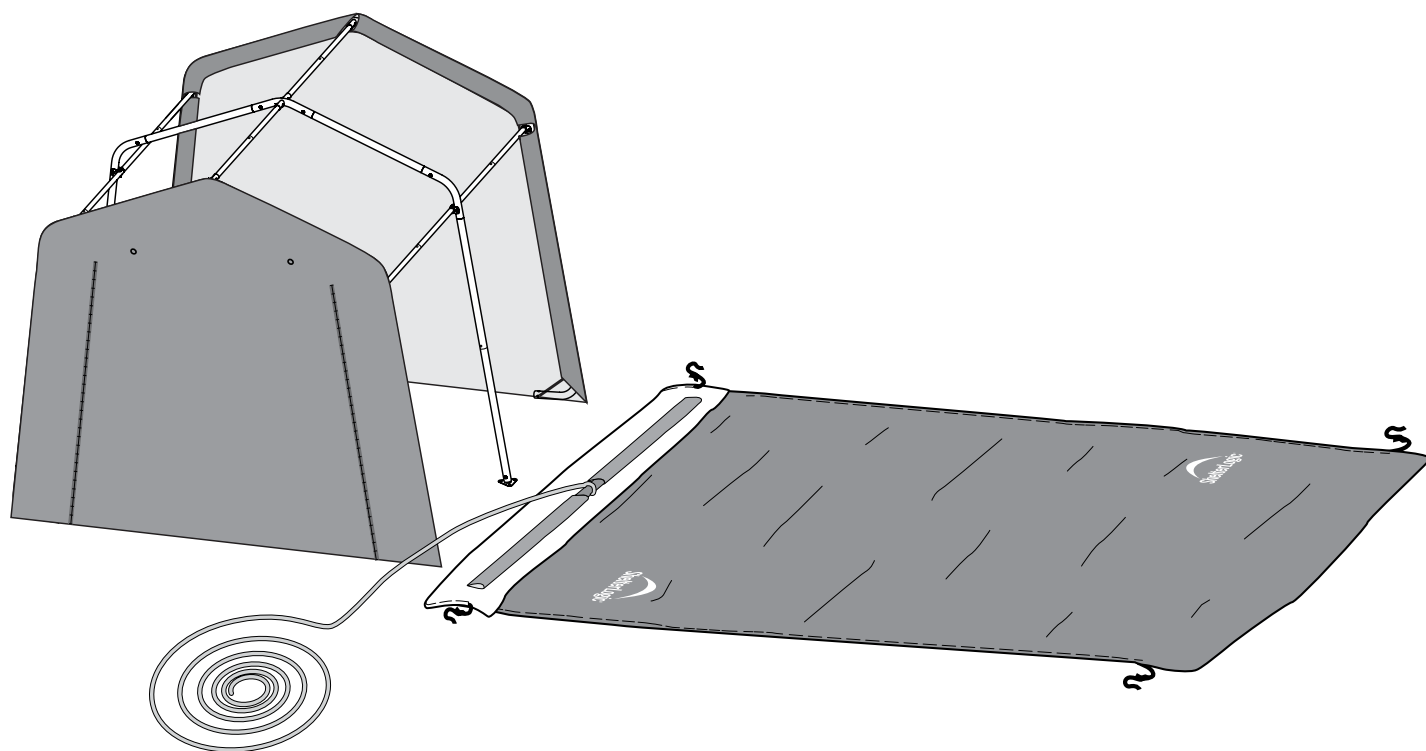
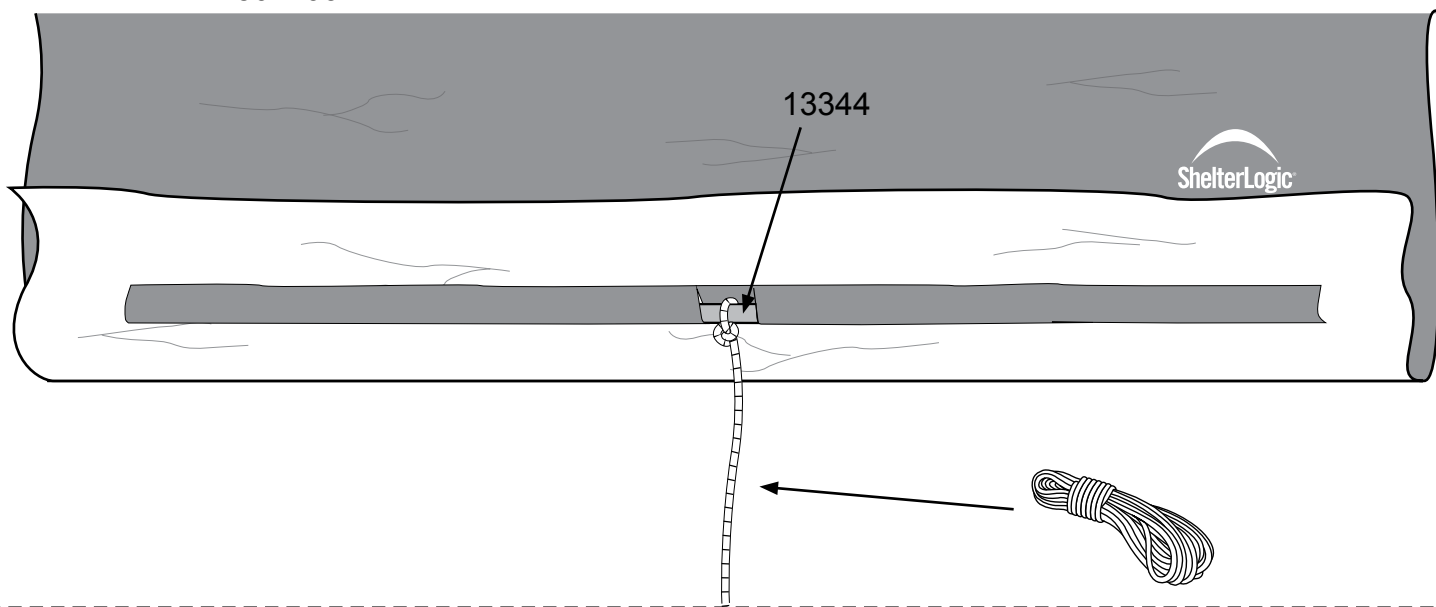
14.



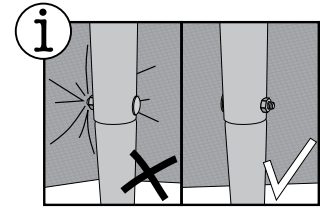
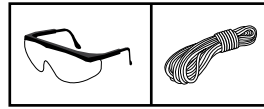
15.



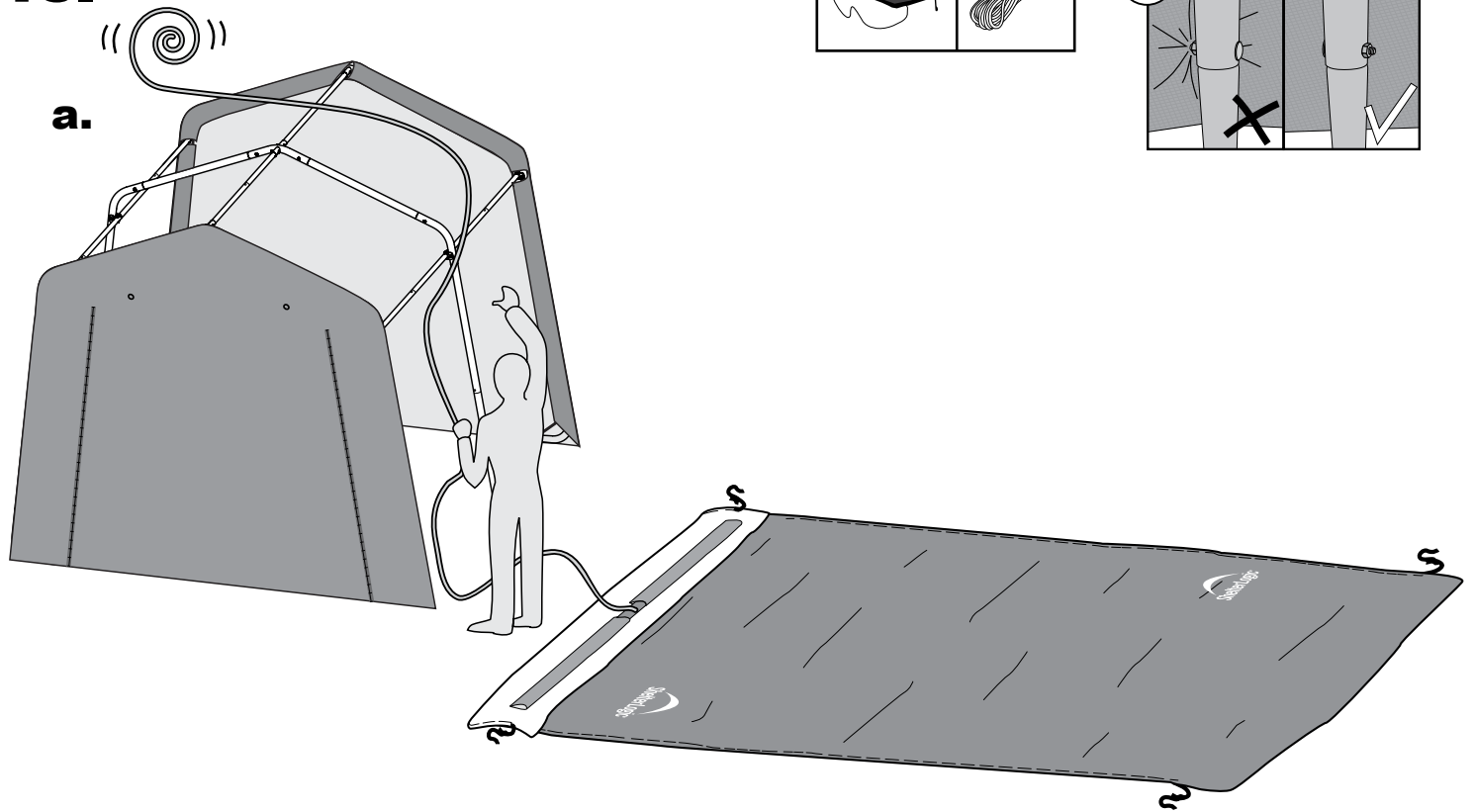
802493



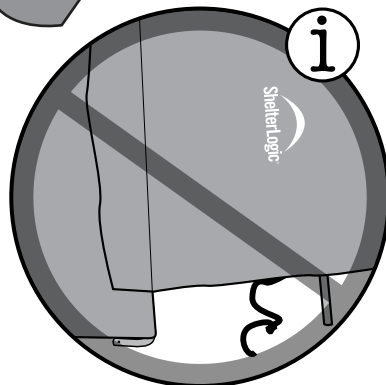
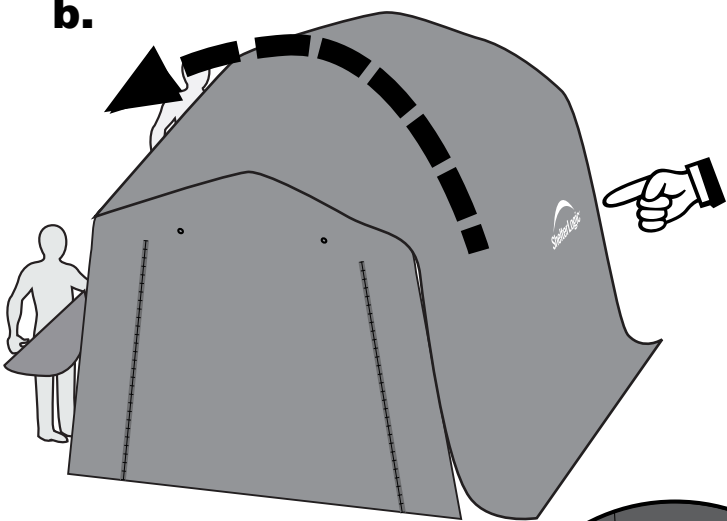
16.



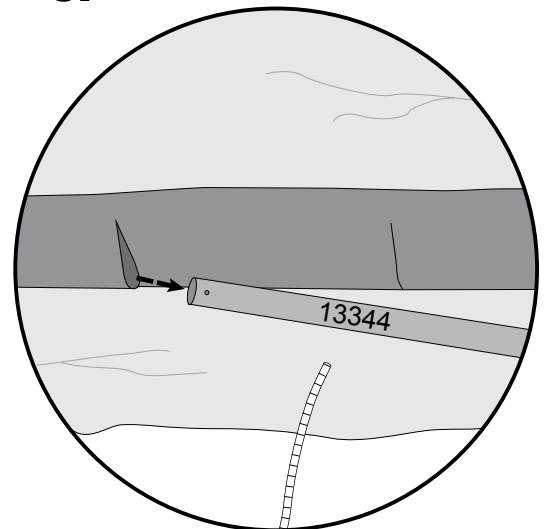
a.



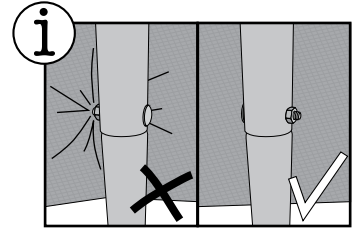
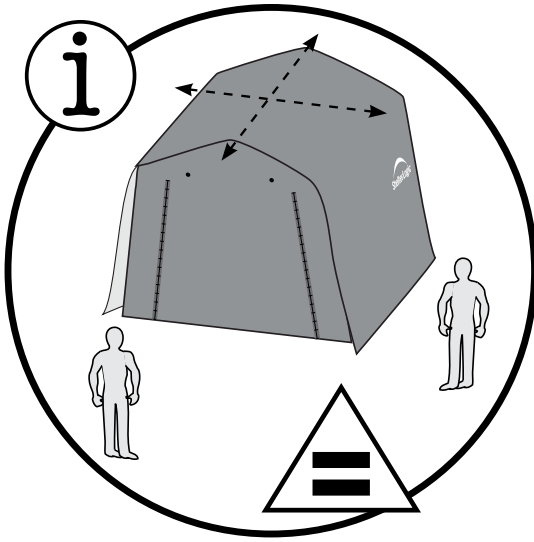
b.



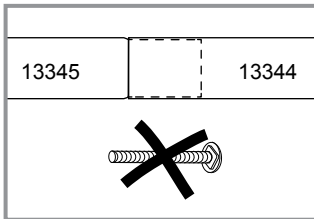
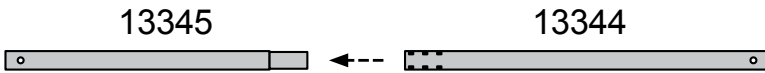
c.



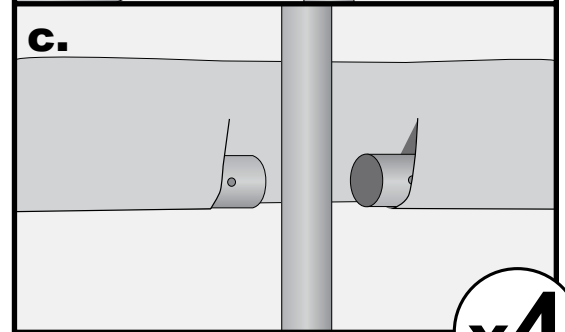
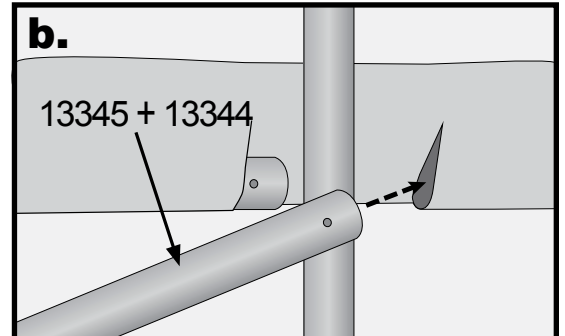
17.



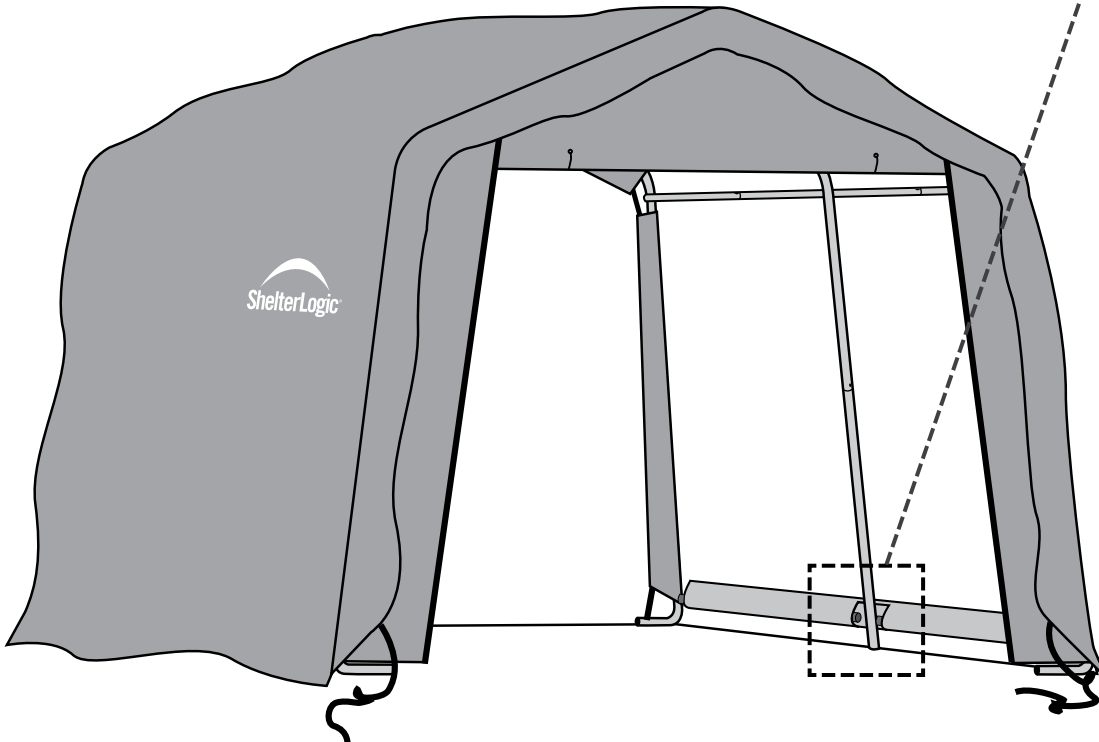
a.



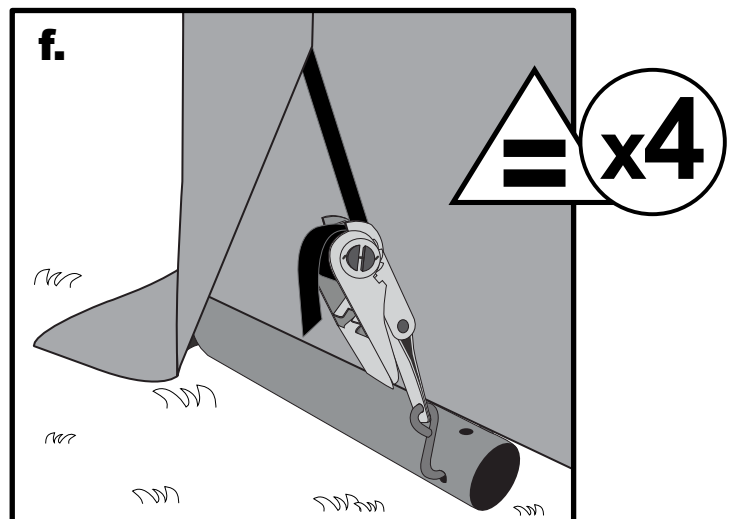
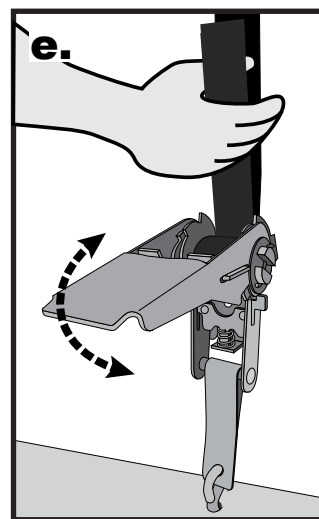
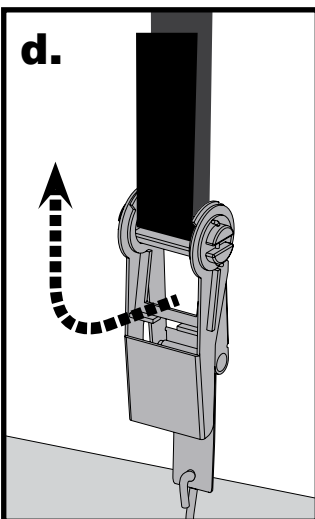
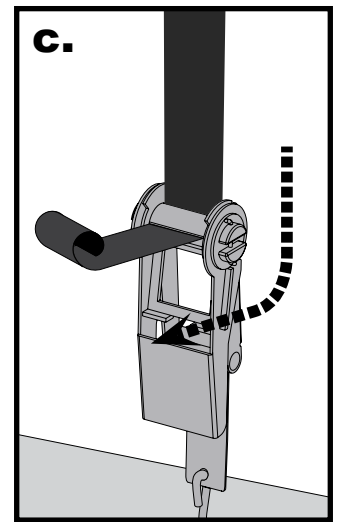
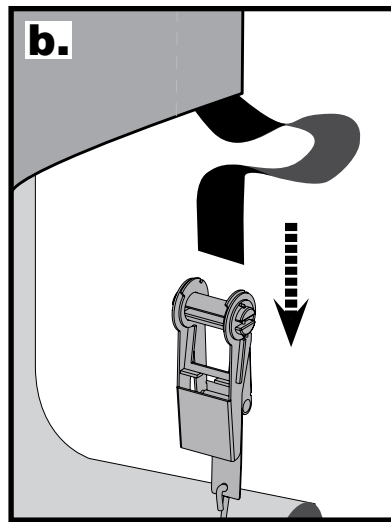
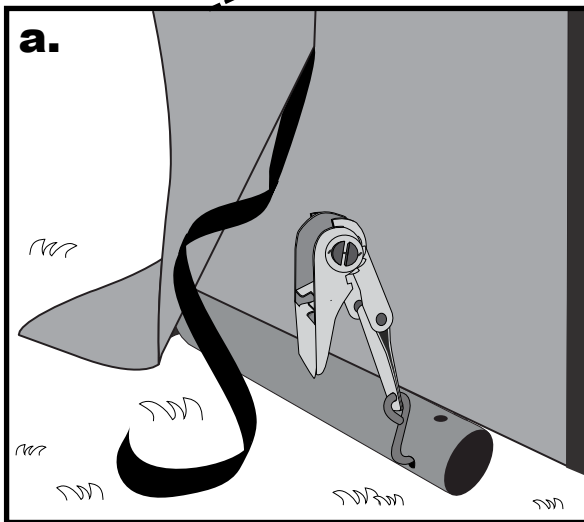
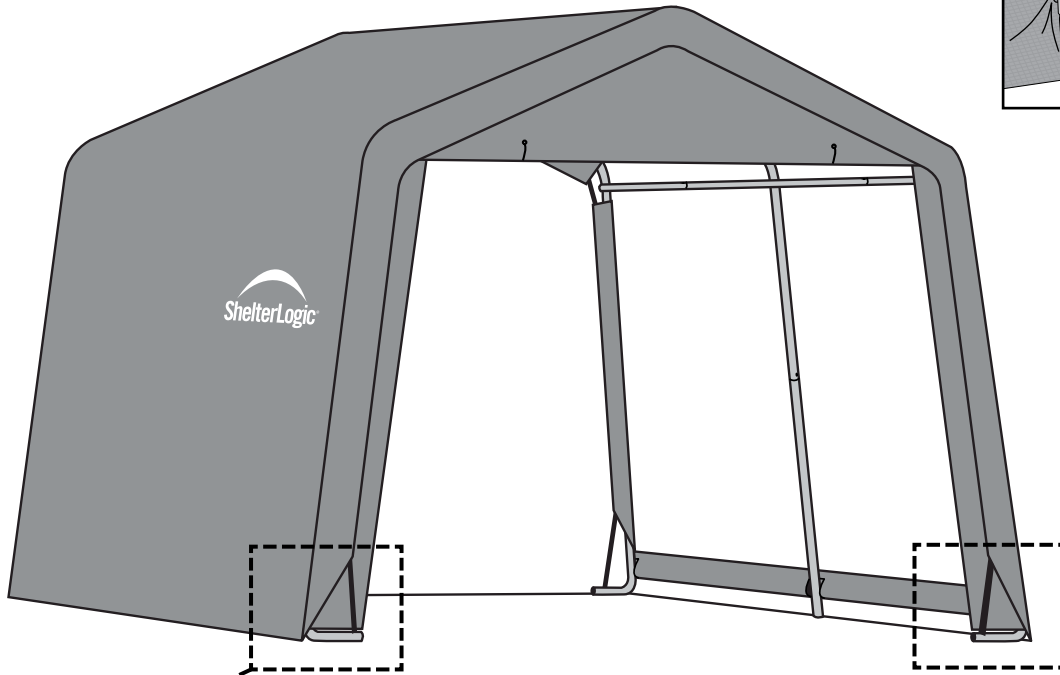
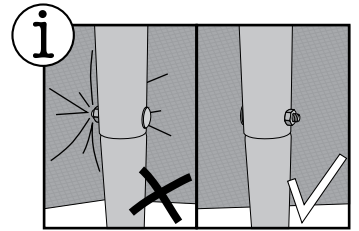
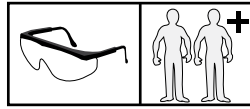
x4



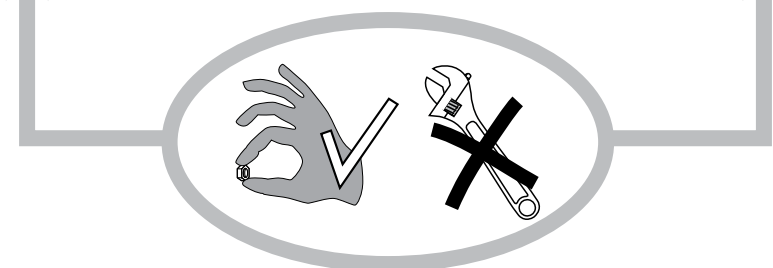
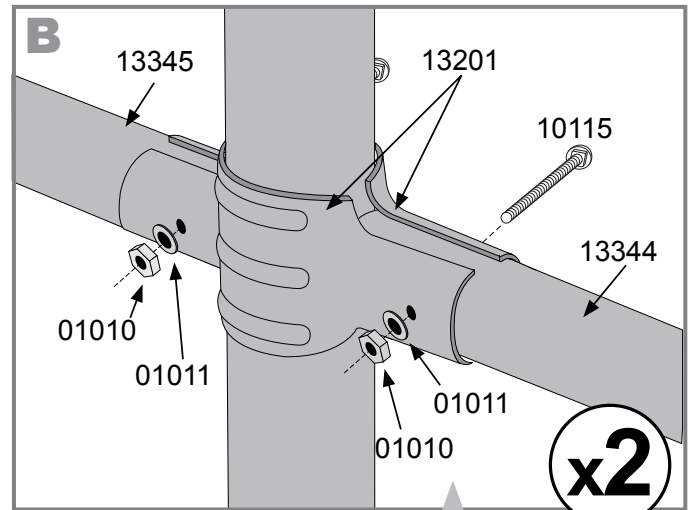
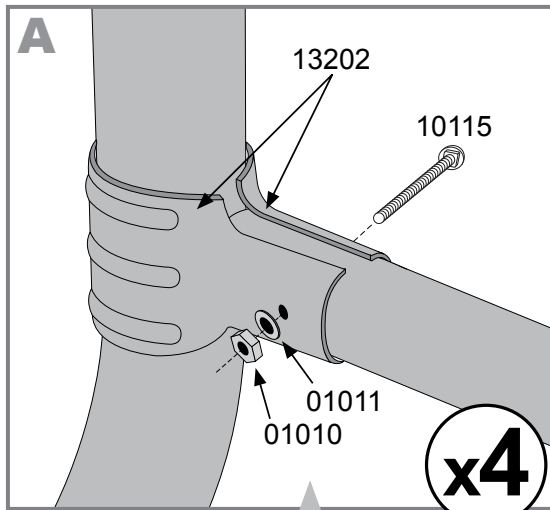
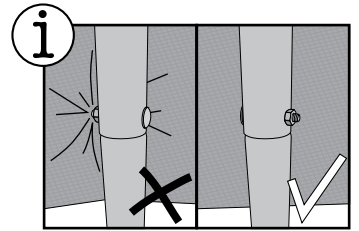
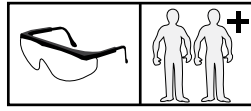
x4



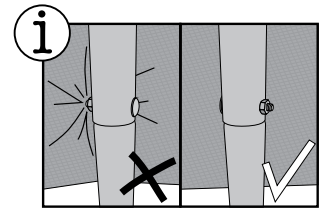
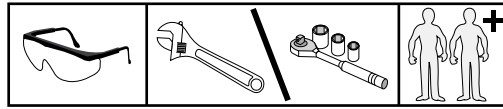
18.



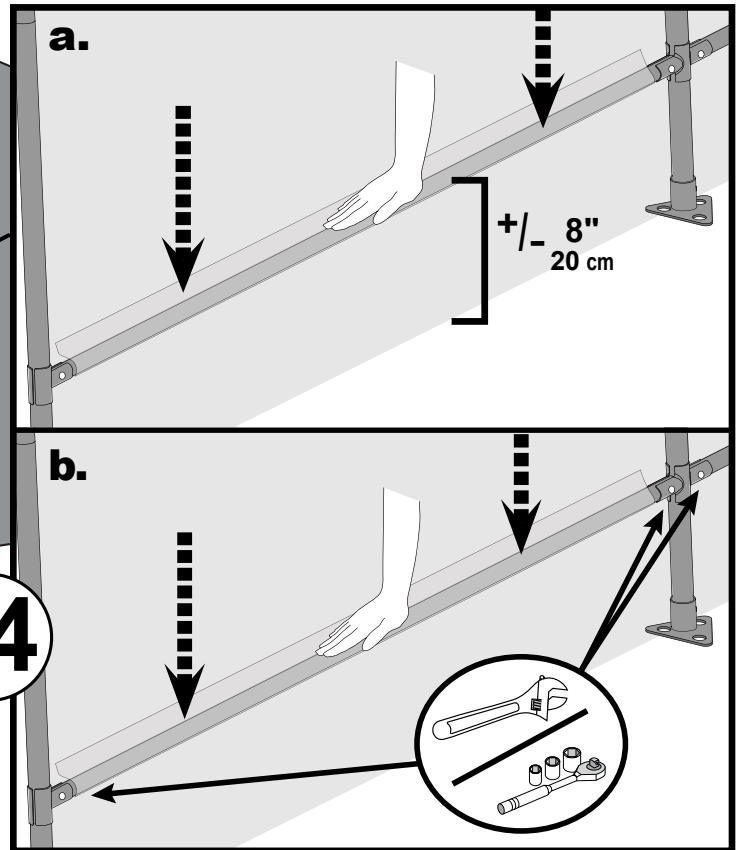
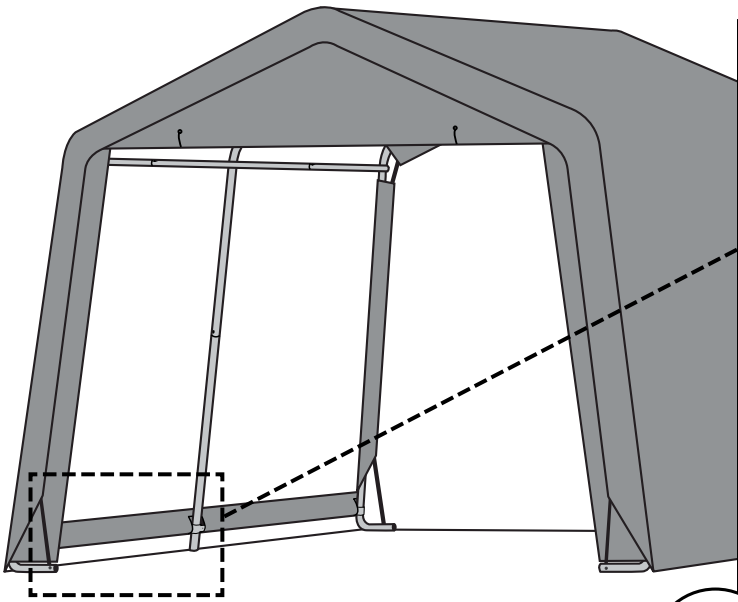
19.



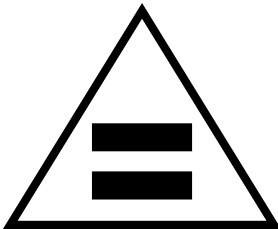
20.



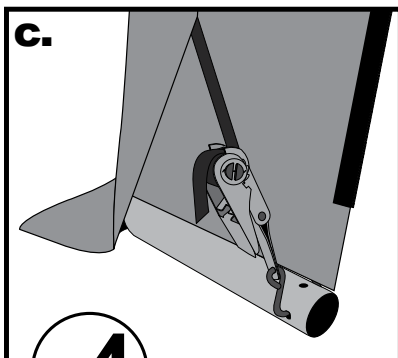
Kontrollieren Sie monatlich die Plane um sicher zugehen, dass die Plane straff sitzt.



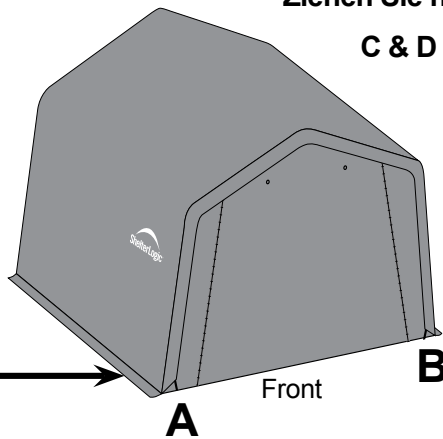
x4



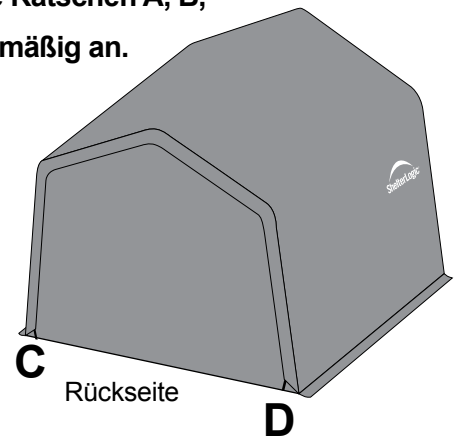
Ziehen Sie nun die Ratschen A, B, C & D gleichmäßig an.



x4

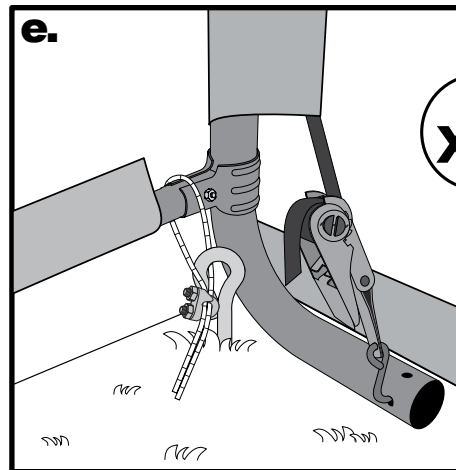
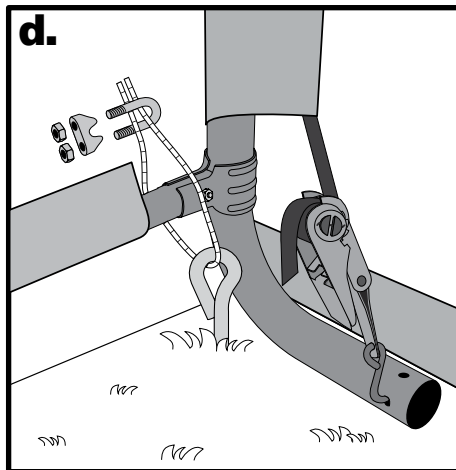
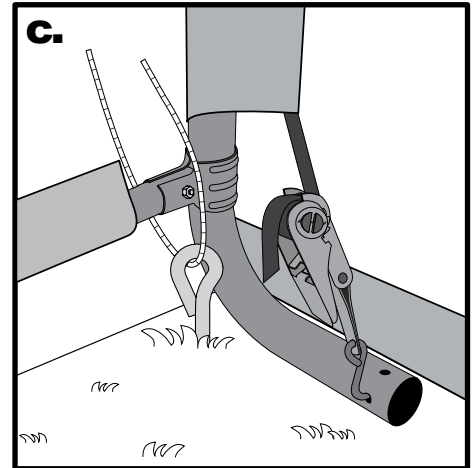
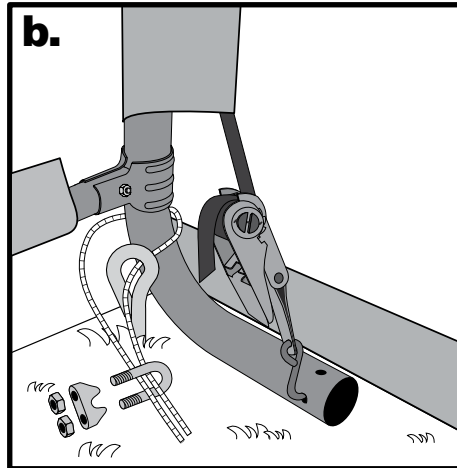
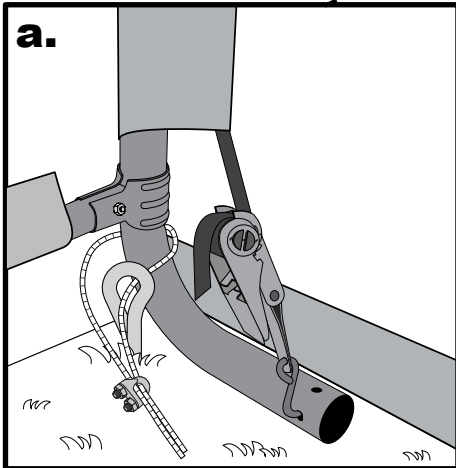
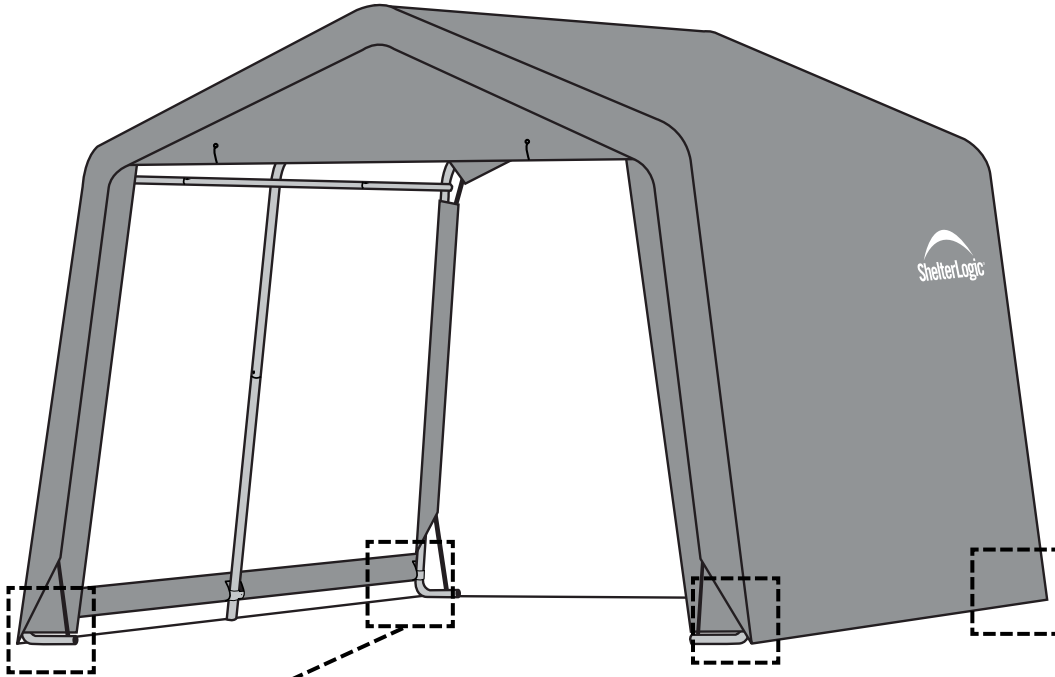
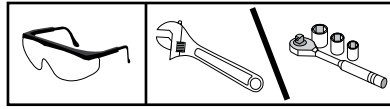


Front



Rückseite

21.

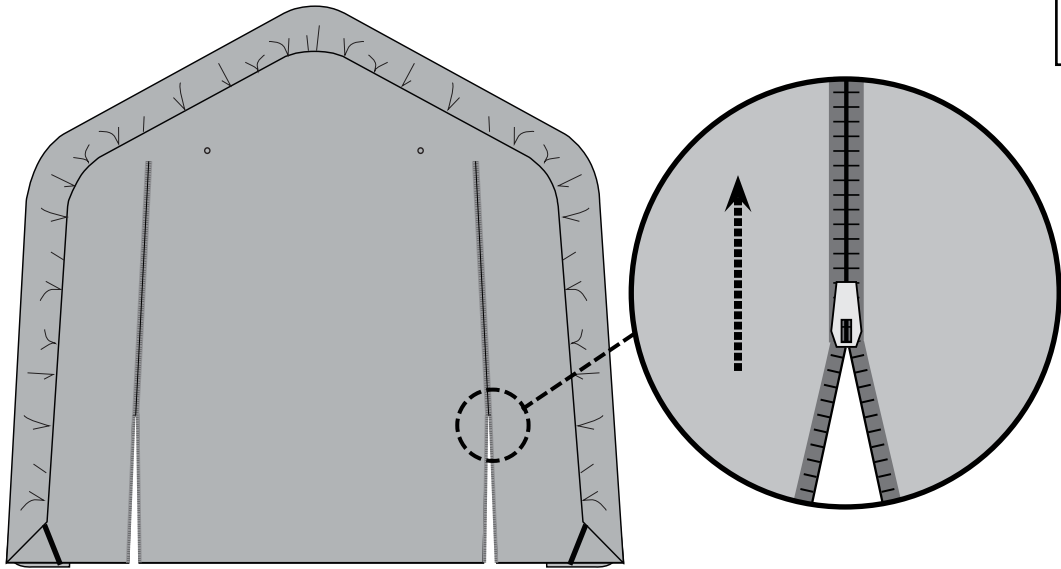


x4

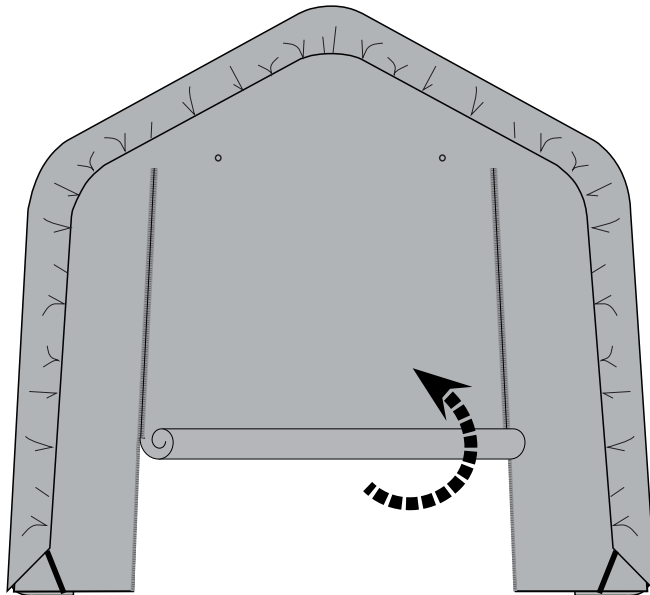
22.



a.



b.



c.

