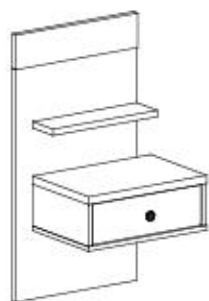


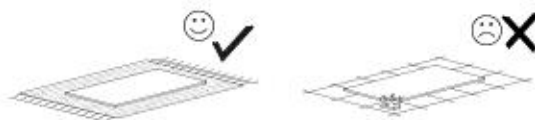
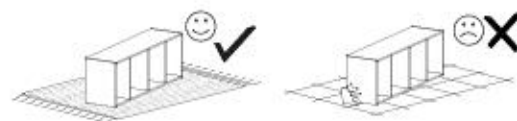
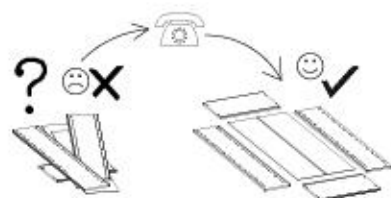
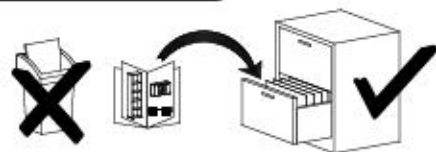
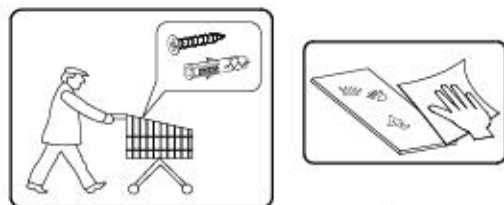


L

R

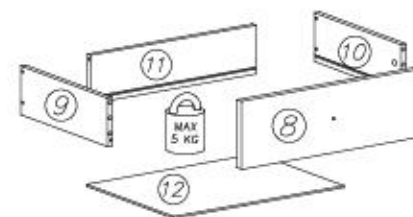
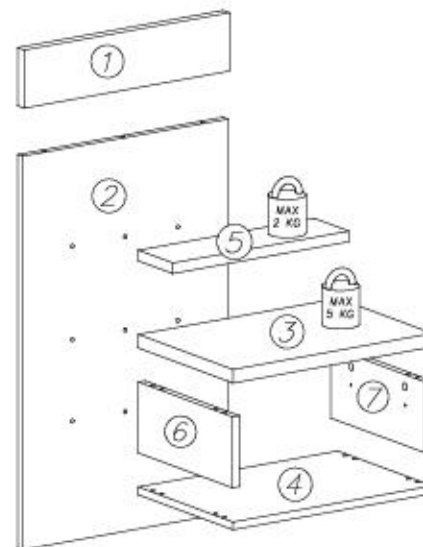


- Ⓓ **Montageanleitung**
- Ⓖ **Handleiding voor de montage**
- Ⓓ **Montaj talimatı**
- Ⓕ **Notice de montage**
- Ⓒ **Montážní návod**
- Ⓗ **Szerelési útmutató**
- Ⓖ **Assembly Instructions**
- Ⓗ **Instrukcja montażu**
- Ⓓ **Инструкция по монтажу**
- Ⓙ **Istruzioni di montaggio**
- Ⓒ **Návod na montáž**
- Ⓓ **Instrucțiunile de montaj**
- Ⓔ **Instrucciones de montaje**
- Ⓓ **Montaj Talimatı**



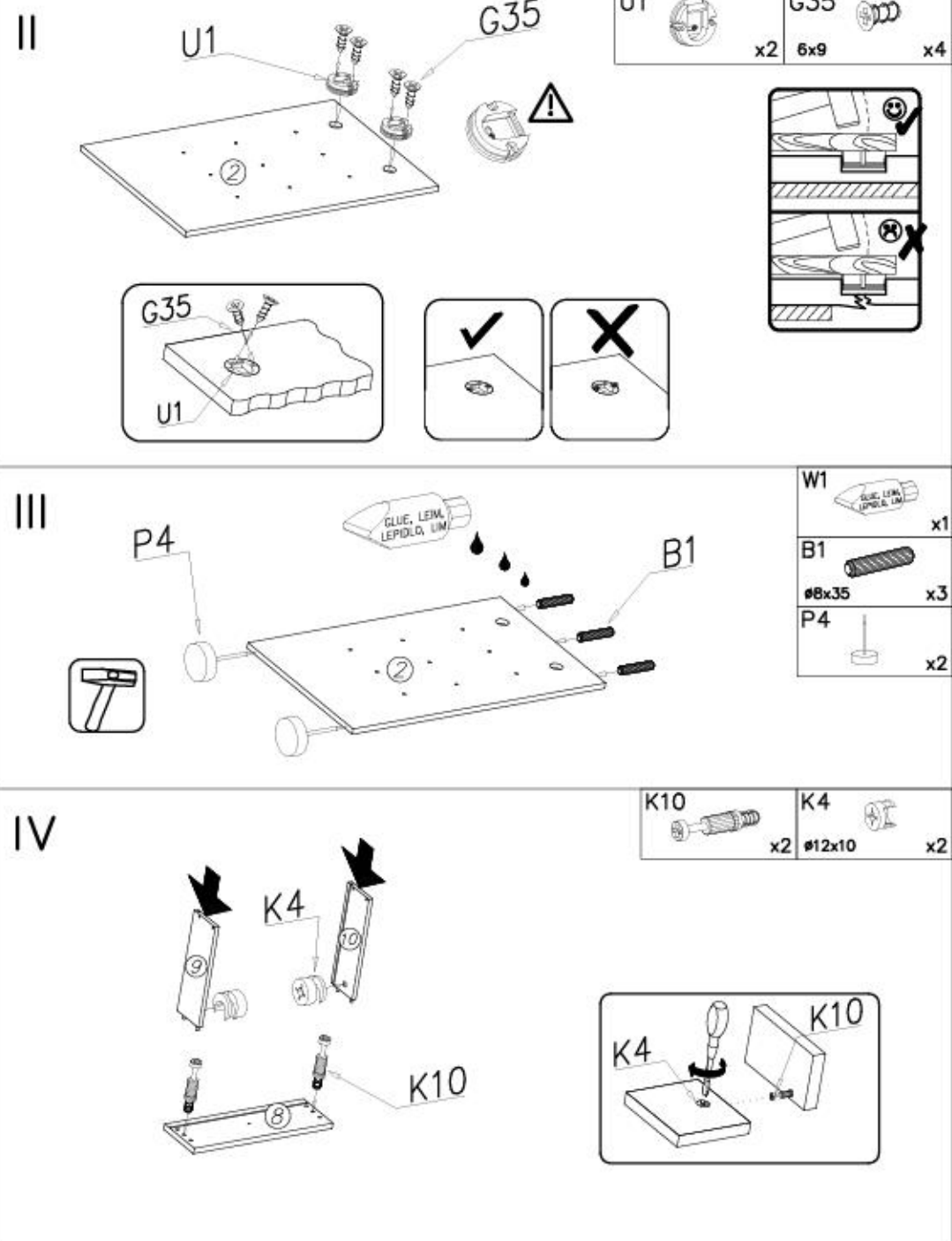
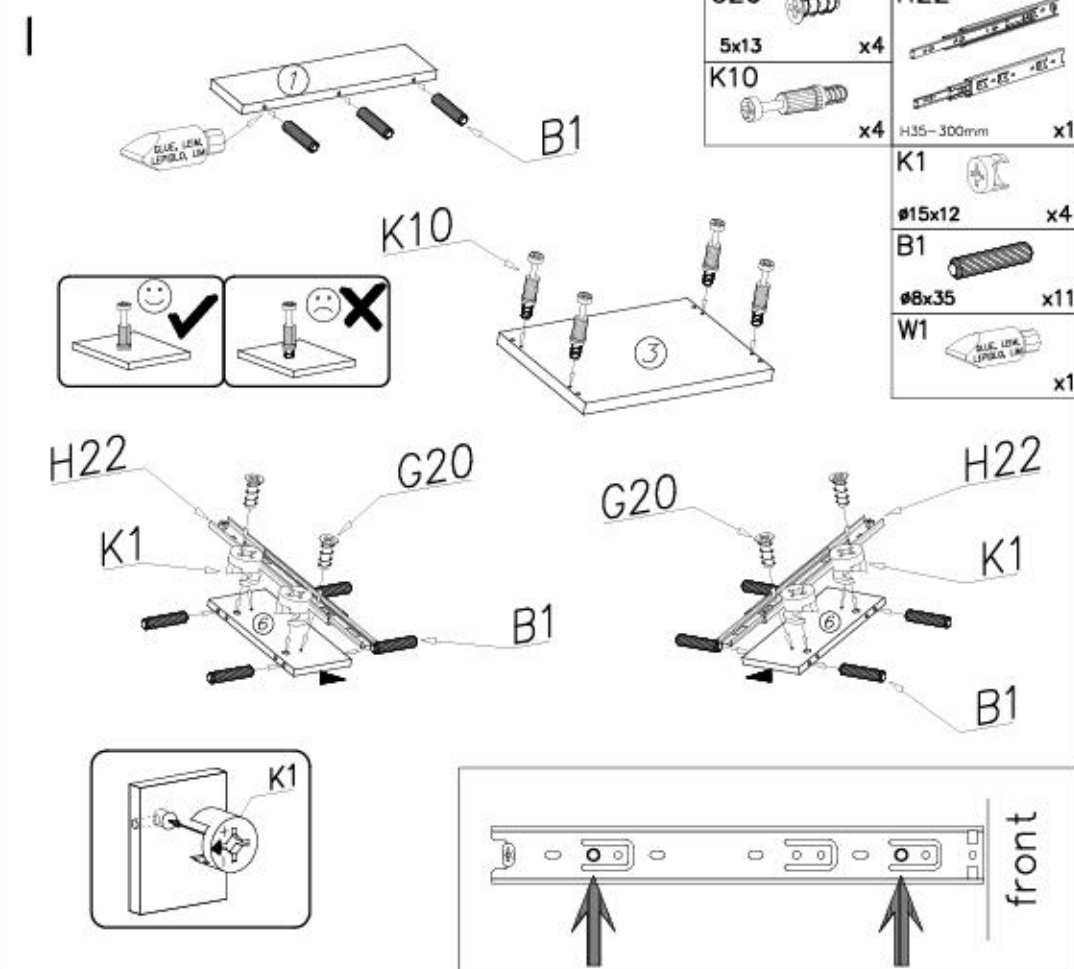
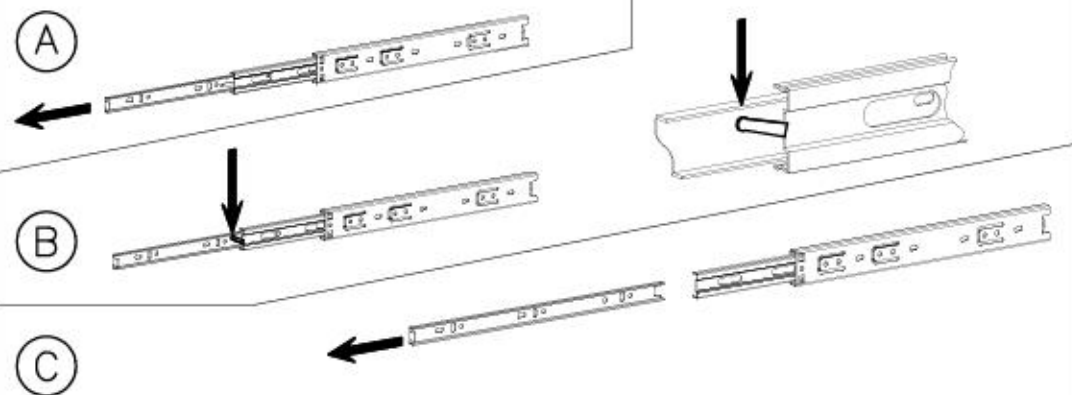
04.09.2022

nr	L[mm]	B[mm]	T[mm]	Margi	cat
1	488	120	22	1	1/1
2	810	488	16	1	1/1
3	484	328	28	1	1/1
4	484	328	16	1	1/1
5	427	120	22	1	1/1
6	146	328	16	2	1/1
8	445	140	16	1	1/1
9	300	100	12	1	1/1
10	300	100	12	1	1/1
11	401	100	12	1	1/1
12	411	301	3	1	1/1



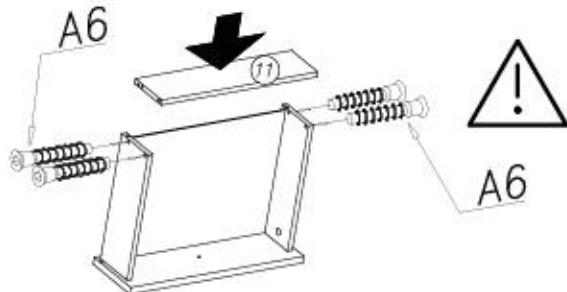
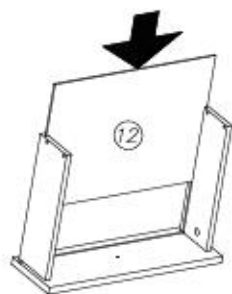
K4		
∅12x10		x2
G9		
4x35		x2
U7		
		x2
U8		
∅10x60		x2
M1		
		x4
A1		
∅7x50		x13

H22					
5x13		x8			
K10					
∅8x35		x6			
K1					
∅15x12		x4			
B1					
∅8x35		x11			
E79					
		x1			
P4					
		x2			
G34					
3,5x16		x16			
G35					
6x9		x4			
A6					
∅7x40		x4			
W1					
		x1			
N15					
M4x22		x1			

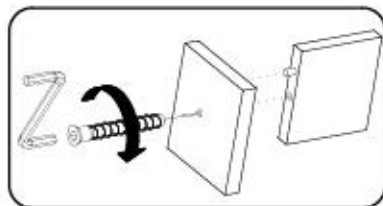
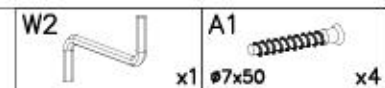
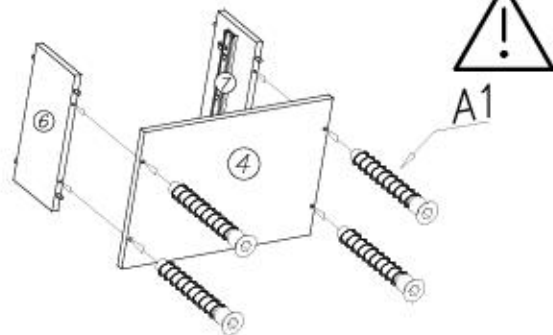




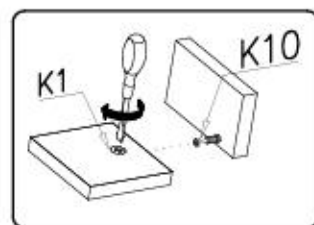
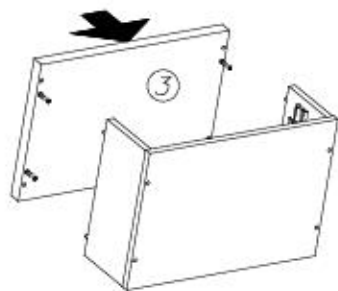
V



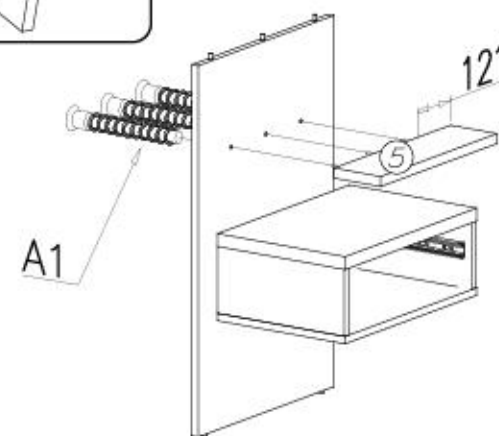
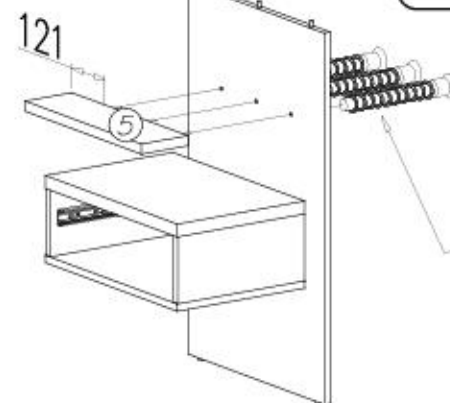
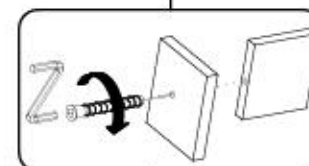
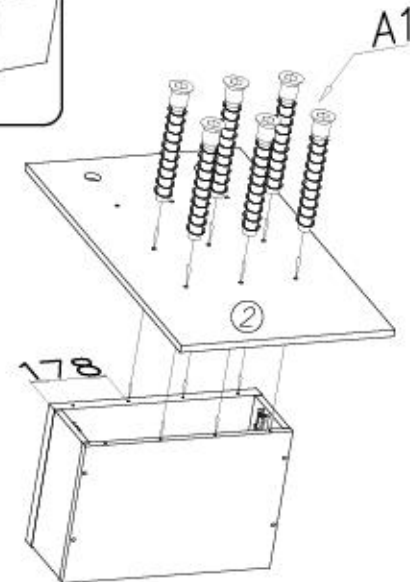
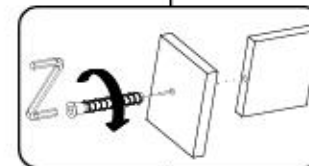
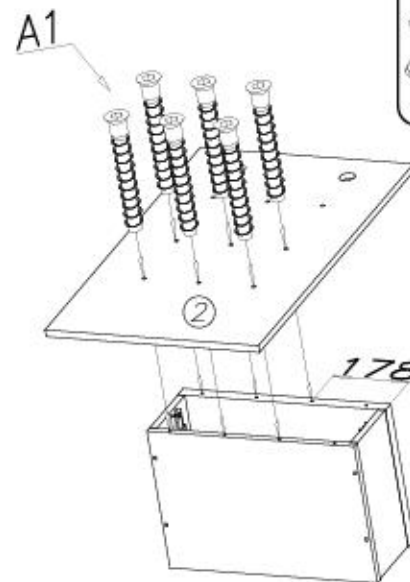
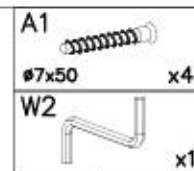
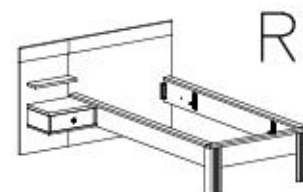
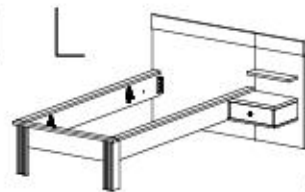
VI



VII

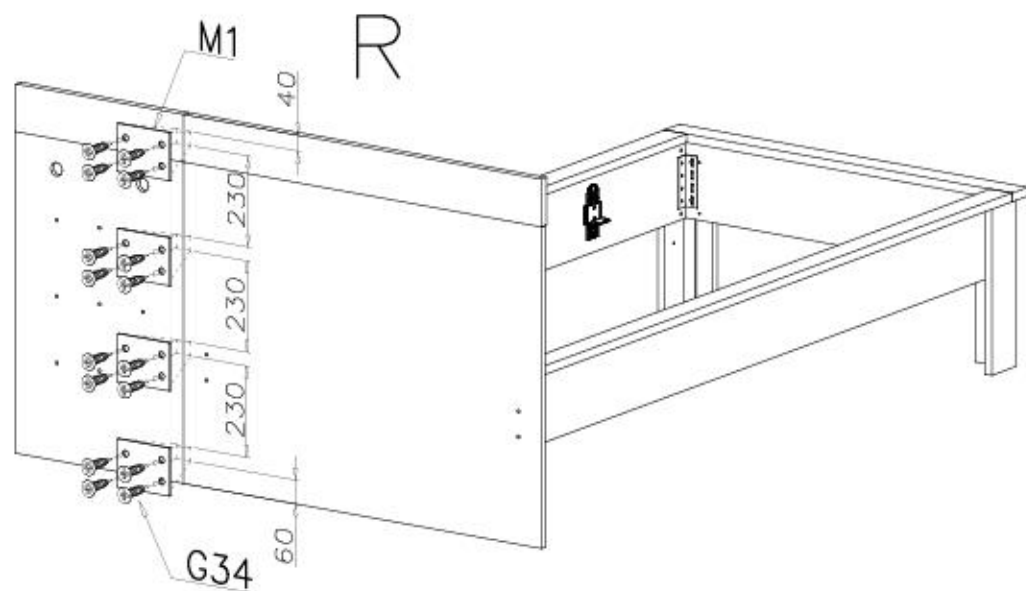
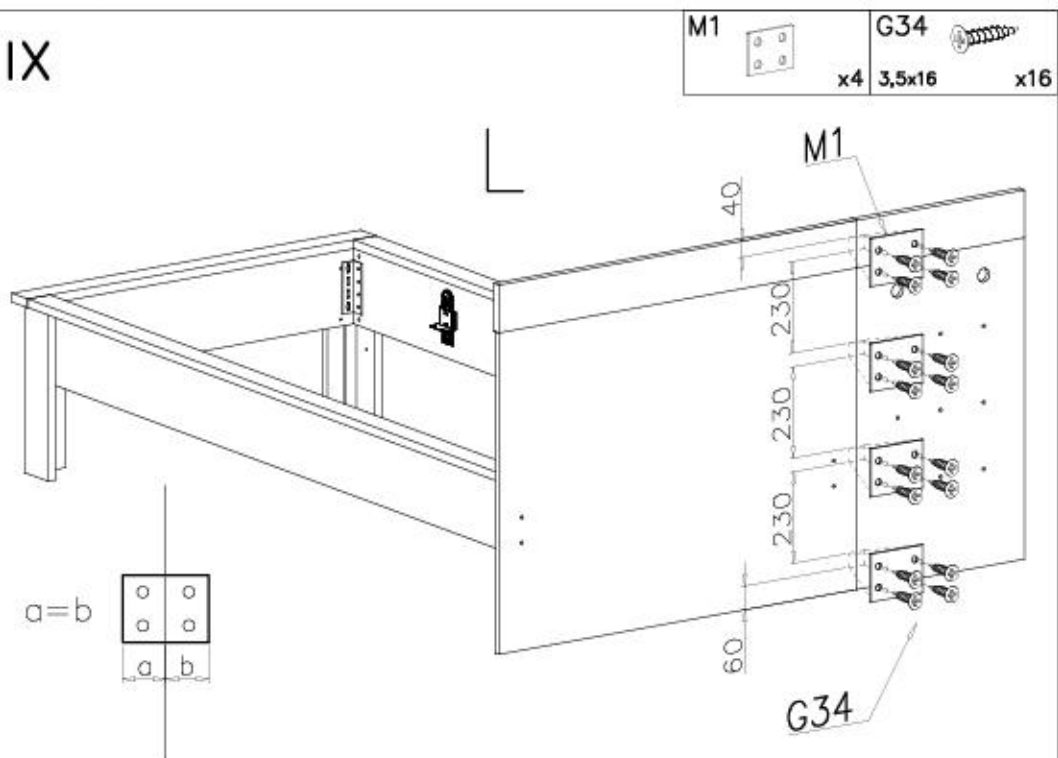


VIII

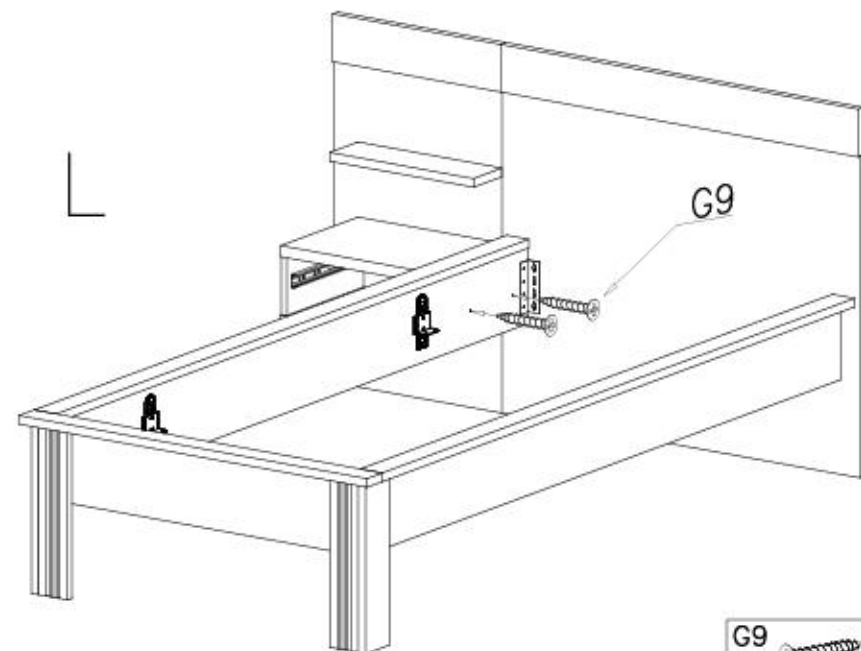




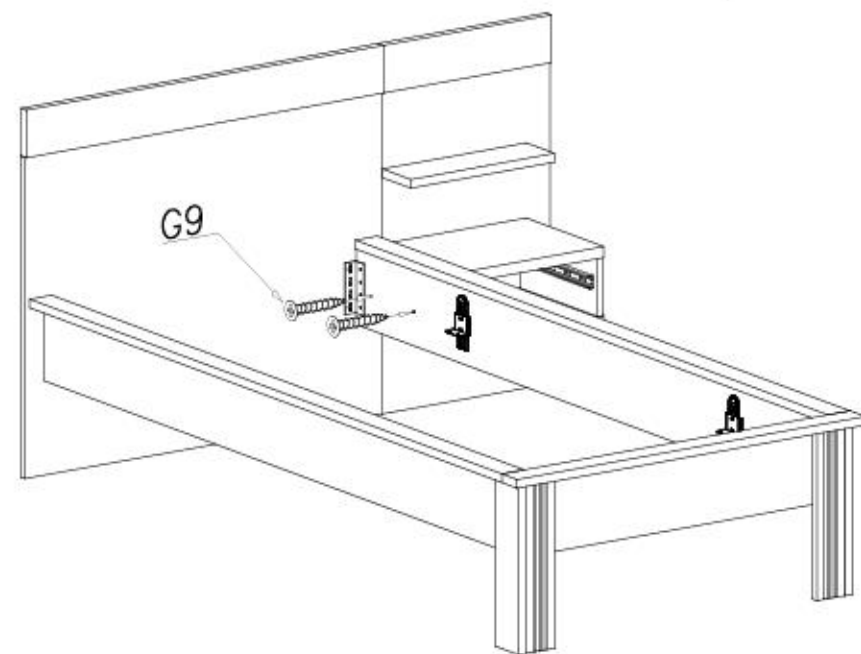
IX



X

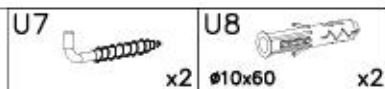
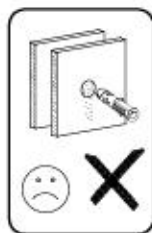
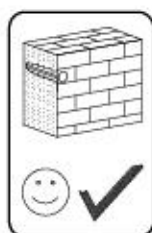
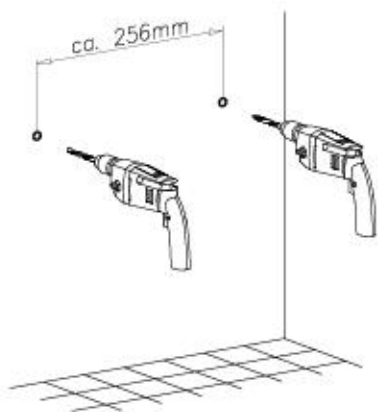


R

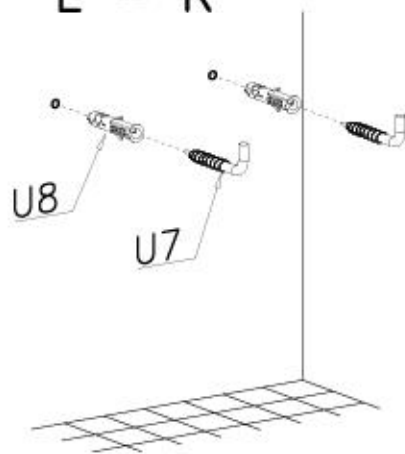




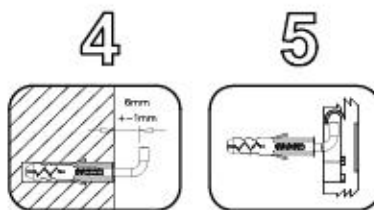
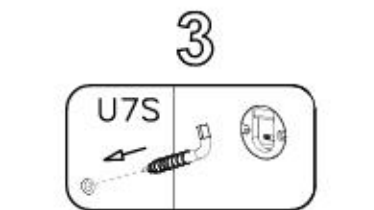
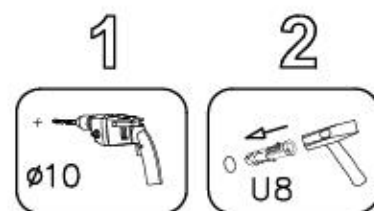
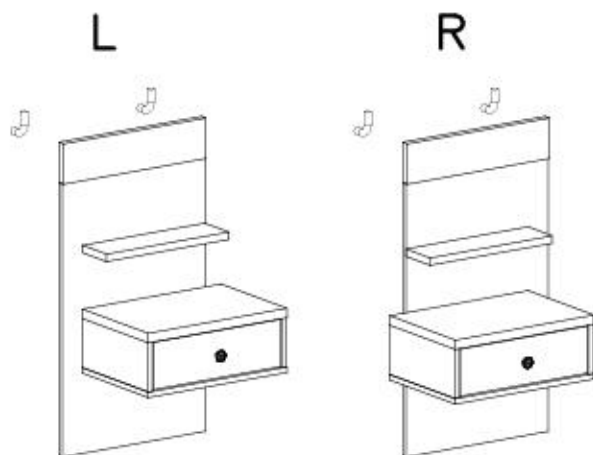
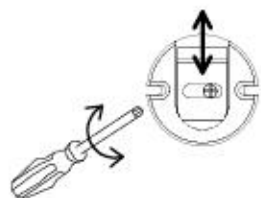
XI OPTION A L - R



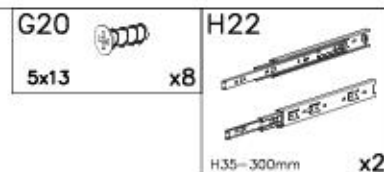
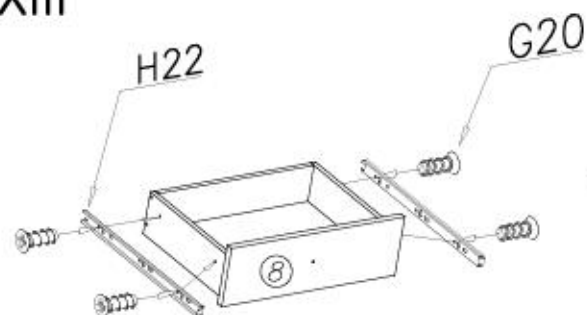
L - R



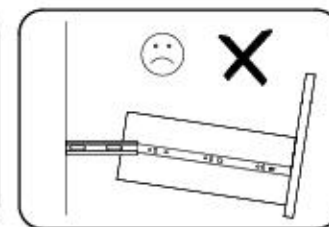
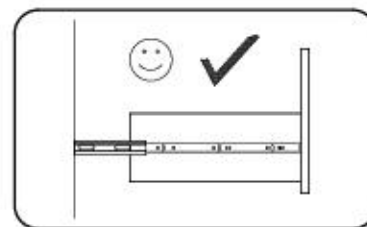
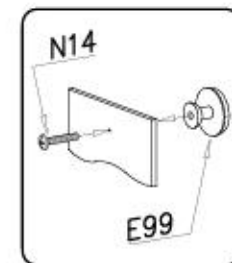
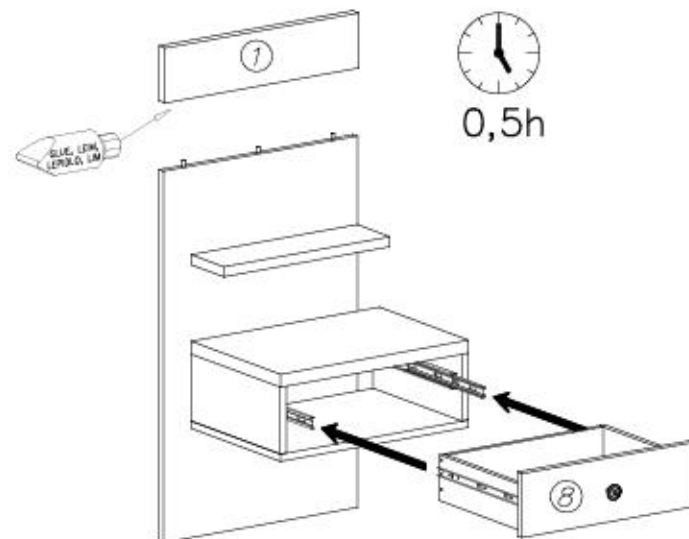
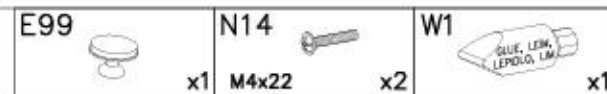
XII



XIII



XIV L - R



Schalfzimmer **WESTMINSTER**

— —

37

D Unser Dienstleistungen für Beschädigte
Sollte Ihnen ein Beschädigter fehlen, können Sie diese Servicekarte direkt an die unterstehende Nummer senden. Wir können allerdings nur Beschädigte auf diesem Weg verschicken. Sollen Sie eine andere Bearbeitung an Ihrem Möbelstück haben, so wenden Sie sich bitte direkt an Ihr Möbelhaus.

GB Our direct order service for fitting
If a fitting should be missing to you, you know this service map directly following number boxes. We can in this way send away however only fitting. If you should have another objection to your piece of furniture, then they turn please to your furniture house.

CZ Nežte přímé služby pro montáž
Chybí-li vám nějaký díl z nábytku, můžete tuto službu rovnou odeslat přímo na níže uvedenou adresu. Tuto službu však můžeme poskytnout jen díky montáži. Pokud byste chtěli mít nějakou jinou opravu na přímě se službu prosíme nabytí.

F Bien servir le notice de montage
Rendez les pièces manquantes votre meubles. Rajoutez et contrôlez le questionnaire. Veuillez - vous de l'adresse nécessaire. Attention: - vous une zone de montage. Procédez au montage. Ne jamais forcer les assemblages. Rappelons: les vis sont fournies dans le colis. Garder votre notice de montage, si une pièce venait à manquer, elle serait le plus sûr moyen de communiquer avec votre magasin.

I Il nostro servizio diretto per l'ordine delle forniture
Nel caso di mancanza dei pezzi, potete spedire per questa carta di servizio direttamente al seguente numero. Per altri problemi il vostro mobile, potete rivolgervi al vostro mobilificio.

BG Лично обслужаване и доставяване на "Детайли"
Ако ви липне някаква част от мебелта, можете директно да ни изпратите електронно писмо или да ни изпратите по пощата. Можем да ви доставим частите директно до вкъщи. До това ние не можем да ви предоставим друга услуга. Ако имате друг въпрос относно вашите мебели, моля, свържете се директно с вашия магазин.

NL Directe dienstverlening voor leuze onderdelen
Wanneer er een onderdeel mist kunt u deze servicekaart direct aan onderstaand telefoonnummer sturen. Wij kunnen alleen langere tijd geen onderdelen verspreiden. Indien u een ander probleem aan uw meubel hebben verzelen wij u contact op te nemen met uw meubelmaker.

PL Usług bezpośredni serwis części meblarskich
Zesteli brakuje części koniecznych do montażu, prosimy o przesłanie nam tej karty serwisowej na niżej podany numer faxu. Materiały w ten sposób przesyłane przelazłyby bezpośrednio do nas. W przypadku innych obaw dotyczących mebli, prosimy o zgłoszenie ich do sklepu meblowego w którym został dokonany zakup.

HR Servis na otvore
U slučaju da nedostaje neki od dijelova meblu vas de ne dajte narediti. Bez tog poselja ovaj servisni obrazac. Ne ovaj neći mogu se dostaviti samo dijelovi. U slučaju da imate dodatne prigovore vezane sa tomom namještajem molimo vas da se obratite izravno trgovini namještaja gdje je kupljen.

HU Direktrendelésű, szállított alkatrészek
Ha valami egy részlete, egy alkatrészt hiányzik az asztal készítéséhez. Azokban az esetekben tudunk így kiküldeni. Amennyiben másféle problémát áll fel, bizalmasan kérjük, forduljon közvetlenül a boltvezetőnek.

SK Naše priamo servisne ake služby
Ak by Vám chýbalo nejaké súčiastky, môžete poslať túto službu kartu priamo priamo na nižšie uvedené číslo a fax. Dajú Vám priamo poslať také súčiastky. Ak by ste mali iné otázky týkajúce sa tohto nábytku, obráťte sa priamo na váš predajný nábytok.

SLO Naše direktno službu storitve za dnevce
Če vam manjka kakikoli delov, lahko to storite kar direktno po faxu direktno na spodnjo številko. Po tej poti vam lahko pošljemo samo delce. Če imate kakikoli dodatne vprašanje, se obrnite neposredno na vašo trgovino pohištva.

RO Servisul nostru direct pentru furnituri
In cazul in care vi lipseste o piesa de furnitura puteti sa trimiti direct acest card de servis pe fax la numarul de mai jos. Noi nu putem furniza piese de furnituri decat pe acest fel de card. Desi nu ofim servicii referitoare la piesa de mobilier, atunci va rugam sa va adresati direct la magazinul dvs. de mobil.

RUS Наш прямой сервис для поставки деталей
Если отсутствует какая-либо деталь, то вы можете напрямую обратиться к нам по факсу. Мы не сможем отправить детали на дом. Однако, если у вас возникли другие вопросы относительно приобретенной мебели, пожалуйста, обращайтесь непосредственно в организацию, осуществляющую продажу.

S Vår direkte service för beslagpåtter
Om du saknar en beslagpåtter från din färdiga servicekart direkt till nummer som anges nedan. Här, så du direkt är din enda möjlighet att skicka beslagpåtter till dig. Om du vill relatera din möbel är en annan anledning till du kontakta ditt möbels butik.

ES Nuestro servicio directo para accesorios
Si le falta algún accesorio, puede enviar esta tarjeta de servicio directamente a la siguiente dirección. No obstante, por favor, no envíe otros problemas enviar accesorios. Si tiene alguna otra objeción sobre su mueble, consulte directamente con su mueblera.

TR Doğrudan hizmet için doğrudan servisler
Bir mobilya aksesuarı ya da servisi için doğrudan mesajla bizimle iletişime geçebilirsiniz. Sadece bu yolla doğrudan hizmet sağlayabiliriz. Mobilyanızla ilgili diğer sorularınız varsa lütfen doğrudan mobilya satışçınıza danışın.

K4 Ø12x10 x...		G9 4x35 x...		U7 x...	
H22 x...		G20 5x13 x...		U8 Ø10x60 x...	
H35-300mm x...		K10 x...		M1 x...	
K1 Ø15x12 x...		B1 Ø8x35 x...		A1 Ø7x50 x...	
E79 x...		G34 3,5x16 x...		A6 Ø7x40 x...	
P4 x...		U1 x...		W1 x...	
W2 x...		G35 6x9 x...		N15 M4x22 x...	



Schalfzimmer **WESTMINSTER**

— —

37

D Unser Dienstleistungen für Beschädigte
Sollte Ihnen ein Beschädigter fehlen, können Sie diese Servicekarte direkt an die unterstehende Nummer senden. Wir können allerdings nur Beschädigte auf diesem Weg verschicken. Sollen Sie eine andere Bearbeitung an Ihrem Möbelstück haben, so wenden Sie sich bitte direkt an Ihr Möbelhaus.

GB Our direct order service for fitting
If a fitting should be missing to you, you know this service map directly following number boxes. We can in this way send away however only fitting. If you should have another objection to your piece of furniture, then they turn please to your furniture house.

CZ Nežte přímé služby pro montáž
Chybí-li vám nějaký díl z nábytku, můžete tuto službu rovnou odeslat přímo na níže uvedenou adresu. Tuto službu však můžeme poskytnout jen díky montáži. Pokud byste chtěli mít nějakou jinou opravu na přímě se službu prosíme nabytí.

F Bien servir le notice de montage
Rendez les pièces manquantes votre meubles. Rajoutez et contrôlez le questionnaire. Veuillez - vous de l'adresse nécessaire. Attention: - vous une zone de montage. Procédez au montage. Ne jamais forcer les assemblages. Rappelons: les vis sont fournies dans le colis. Garder votre notice de montage, si une pièce venait à manquer, elle serait le plus sûr moyen de communiquer avec votre magasin.

I Il nostro servizio diretto per l'ordine delle forniture
Nel caso di mancanza dei pezzi, potete spedire per questa carta di servizio direttamente al seguente numero. Per altri problemi il vostro mobile, potete rivolgervi al vostro mobilificio.

BG Лично обслужаване и доставяване на "Детайли"
Ако ви липне някаква част от мебелта, можете директно да ни изпратите електронно писмо или да ни изпратите по пощата. Можем да ви доставим частите директно до вкъщи. До това ние не можем да ви предоставим друга услуга. Ако имате друг въпрос относно вашите мебели, моля, свържете се директно с вашия магазин.

NL Directe dienstverlening voor leuze onderdelen
Wanneer er een onderdeel mist kunt u deze servicekaart direct aan onderstaand telefoonnummer sturen. Wij kunnen alleen langere tijd geen onderdelen verspreiden. Indien u een ander probleem aan uw meubel hebben verzelen wij u contact op te nemen met uw meubelmaker.

PL Usług bezpośredni serwis części meblarskich
Zesteli brakuje części koniecznych do montażu, prosimy o przesłanie nam tej karty serwisowej na niżej podany numer faxu. Materiały w ten sposób przesyłane przelazłyby bezpośrednio do nas. W przypadku innych obaw dotyczących mebli, prosimy o zgłoszenie ich do sklepu meblowego w którym został dokonany zakup.

HR Servis na otvore
U slučaju da nedostaje neki od dijelova meblu vas de ne dajte narediti. Bez tog poselja ovaj servisni obrazac. Ne ovaj neći mogu se dostaviti samo dijelovi. U slučaju da imate dodatne prigovore vezane sa tomom namještajem molimo vas da se obratite izravno trgovini namještaja gdje je kupljen.

HU Direktrendelésű, szállított alkatrészek
Ha valami egy részlete, egy alkatrészt hiányzik az asztal készítéséhez. Azokban az esetekben tudunk így kiküldeni. Amennyiben másféle problémát áll fel, bizalmasan kérjük, forduljon közvetlenül a boltvezetőnek.

SK Naše priamo servisne ake služby
Ak by Vám chýbalo nejaké súčiastky, môžete poslať túto službu kartu priamo priamo na nižšie uvedené číslo a fax. Dajú Vám priamo poslať také súčiastky. Ak by ste mali iné otázky týkajúce sa tohto nábytku, obráťte sa priamo na váš predajný nábytok.

SLO Naše direktno službu storitve za dnevce
Če vam manjka kakikoli delov, lahko to storite kar direktno po faxu direktno na spodnjo številko. Po tej poti vam lahko pošljemo samo delce. Če imate kakikoli dodatne vprašanje, se obrnite neposredno na vašo trgovino pohištva.

RO Servisul nostru direct pentru furnituri
In cazul in care vi lipseste o piesa de furnitura puteti sa trimiti direct acest card de servis pe fax la numarul de mai jos. Noi nu putem furniza piese de furnituri decat pe acest fel de card. Desi nu ofim servicii referitoare la piesa de mobilier, atunci va rugam sa va adresati direct la magazinul dvs. de mobil.

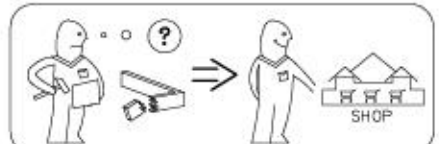
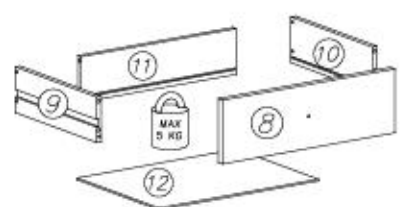
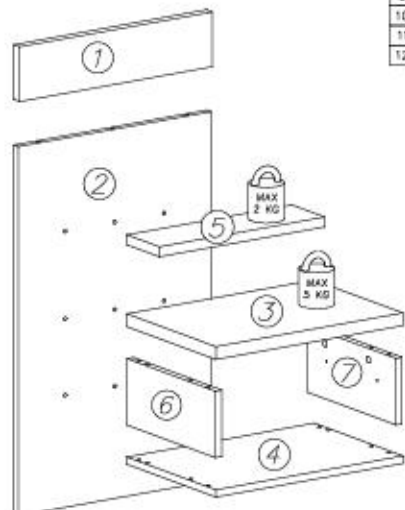
RUS Наш прямой сервис для поставки деталей
Если отсутствует какая-либо деталь, то вы можете напрямую обратиться к нам по факсу. Мы не сможем отправить детали на дом. Однако, если у вас возникли другие вопросы относительно приобретенной мебели, пожалуйста, обращайтесь непосредственно в организацию, осуществляющую продажу.

S Vår direkte service för beslagpåtter
Om du saknar en beslagpåtter från din färdiga servicekart direkt till nummer som anges nedan. Här, så du direkt är din enda möjlighet att skicka beslagpåtter till dig. Om du vill relatera din möbel är en annan anledning till du kontakta ditt möbels butik.

ES Nuestro servicio directo para accesorios
Si le falta algún accesorio, puede enviar esta tarjeta de servicio directamente a la siguiente dirección. No obstante, por favor, no envíe otros problemas enviar accesorios. Si tiene alguna otra objeción sobre su mueble, consulte directamente con su mueblera.

TR Doğrudan hizmet için doğrudan servisler
Bir mobilya aksesuarı ya da servisi için doğrudan mesajla bizimle iletişime geçebilirsiniz. Sadece bu yolla doğrudan hizmet sağlayabiliriz. Mobilyanızla ilgili diğer sorularınız varsa lütfen doğrudan mobilya satışçınıza danışın.

nr	L[mm]	B[mm]	T[mm]	Menge	Ein
1	498	120	22	1	1/1
2	810	498	16	1	1/1
3	484	328	28	1	1/1
4	484	328	16	1	1/1
5	427	120	22	1	1/1
6	146	328	16	2	1/1
8	445	140	16	1	1/1
9	300	100	12	1	1/1
10	300	100	12	1	1/1
11	401	100	12	1	1/1
12	411	301	3	1	1/1

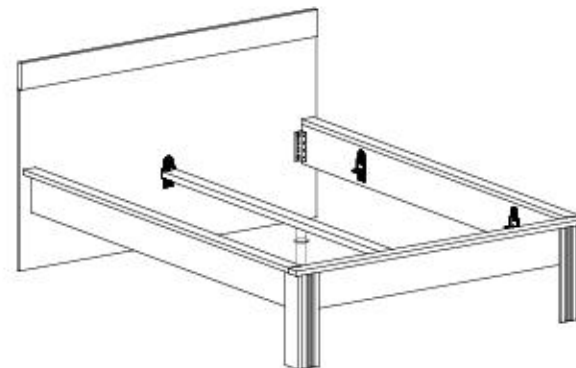




Achtung • Opgelet • Uwaga • Dikkat • Внимание • Attention • Upozorneni • Figyelem • Allenzione • Atentie

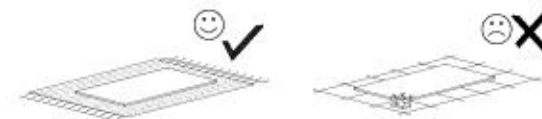
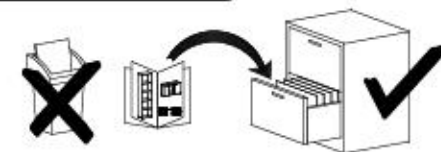
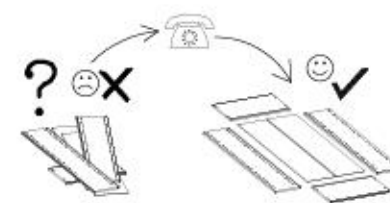
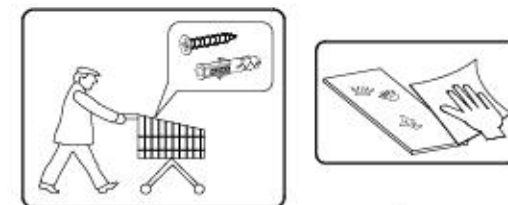
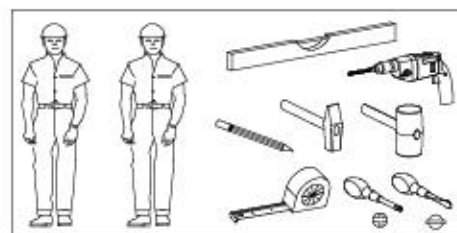
D	Überschreiten Sie die angegebenen Maximalbelastungen nicht. Andernfalls kann das Möbelstück beschädigt oder zerstört werden.
GB	Do not exceed the maximum loads specified. Otherwise, the furniture may sustain damage or be irreparably damaged.
NL	Overschrijd de aangegeven maximale belastingen niet. Anders kan het meubelstuk worden beschadigd of vernield.
PL	Nie wolno przekraczać podanych maksymalnych wartości obciążenia. W innym przypadku można mebel uszkodzić lub zniszczyć.
TR	Belirtilen azami yuk degerini asmayiniz, aksi takdirde mobilya parçasi zarar görebilir veya kullanilamaz hale gelebilir.
RU	Не допускается превышение указанных максимальных нагрузок. В противном случае возможно повреждение или разрушение мебели.
FR	Ne dépassez pas les charges maximum indiquées. Sinon, le meuble peut être endommagé ou détruit.
CZ	Nepřekračujte uvedená maximální zatížení. V opačném případě může dojít k poškození nebo zničení nábytku.
HU	Tartsa be az engedélyezett maximális terhelhetőséget/teljesítményt. Különbön a bútor és annak alkatrészei megsérülhetnek, tönkře mehetnek.
IT	Non superare il carico massimo indicato. Altrimenti il mobile rischia di rovinarsi o frantumarsi.
RO	Nu depășiți solicitările maxime specificate. Altfel puteți să deteriorați sau să distrugeți piesa de mobilier.
SK	Neprekračte uvedené maximálne zaťaženia. V opačnom prípade sa môže nábytok poškodiť alebo zničiť.

D	Die Befestigung des Möbelstückes an der Wand muss von einer fachkundigen Person vorgenommen werden, da für die Montage an die Wand angepasste Dübel erforderlich sind.
GB	A qualified professional is required when mounting furniture to the wall since dowels corresponding to the wall are required for this.
NL	Een vakkundige persoon dient het meubelstuk aan de muur te bevestigen; voor de montage aan de muur zijn immers aangepaste pluggen vereist.
PL	Montaż mebli do ściany mogą przeprowadzić wyłącznie wykwalifikowane osoby, z uwagi na zastosowanie odpowiednio dopasowanych kotków do rodzaju ściany.
TR	Mobilya parçasının duvara sabitlenmesi, duvar mantajı için özel uyulanmış dübeller gerektirdiğinden bu iş sadece bu konuda uzman bir kişi tarafından gerçekleştirilmelidir.
RU	Поскольку для монтажа на стене необходимо использовать специальные дюбели, мебель должна быть закреплена на стене квалифицированным персоналом.
FR	La fixation du meuble contre le mur doit être effectuée par une personne compétente car, pour le montage mural, il faut utiliser des chevilles adaptées.
CZ	Montáž nábytku na stěnu musí provést odborník, protože k montáži na stěnu jsou zapotřebí upravené hmoždinky.
HU	A bútorelemek faira rögzítését szakembernek kell végeznie, mert a rögzítéshez megfelelő típít kell használni.
IT	Il fissaggio del mobile alla parete deve essere eseguito esperte, dato che occorrono tasselli adeguati.
RO	Fixarea la perete a piesei de mobilier se realizeaza numai de catre personal competent, deoarece montajul de perete necesita dibluri adecvate.
SK	Upevnenie nábytku na stenu musí vykonať odborník, nakoľko sú pre montáž na stenu potrebné vhodné hmoždinky.



- D** Montageanleitung
- NL** Handleiding voor de montage
- TR** Montaj talimatı
- F** Notice de montage
- CZ** Montážní návod
- HU** Szerelési útmutató
- GB** Assembly Instructions

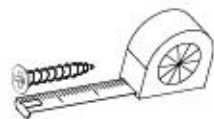
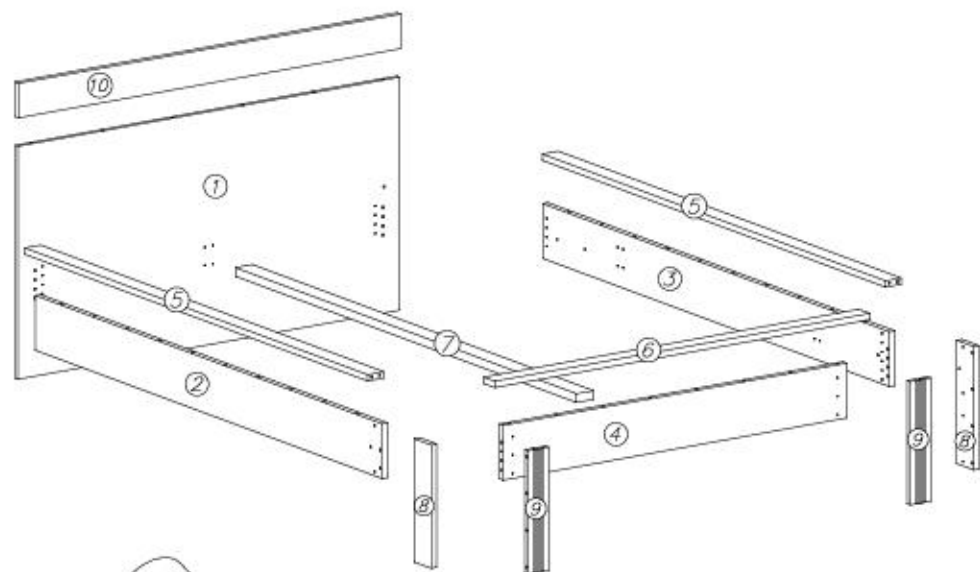
- PL** Instrukcja montażu
- RU** Инструкция по монтажу
- IT** Istruzioni di montaggio
- SK** Návod na montáž
- RO** Instrucțiuni de montaj
- ES** Instrucciones de montaje
- TR** Montaj Talimatı





nr	L[mm]	B[mm]	T[mm]	Menge	Coll
1	1563	810	16	1	2/2
2	2027	190	22	1	1/2
3	2027	190	22	1	1/2
4	1405	190	22	1	1/2
5	2004	65	22	2	1/2

nr	L[mm]	B[mm]	T[mm]	Menge	Coll
6	1535	65	22	1	2/2
7	1995	70	30	1	1/2
8	428	100	22	2	2/2
9	428	85	18	2	2/2
10	1563	120	22	1	2/2



P8	G10 6,3x13 x56	A6 Ø7x40 x6	M31 x6	M32 x6
A1 Ø7x50 x10	P44 x2	W2 x1	P4 x7	W1 BLUE LEM LEPÖLD, LM x11
M33 x4	B1 Ø8x35 x54	G34 3,5x16 x6	G9 4x35 x6	



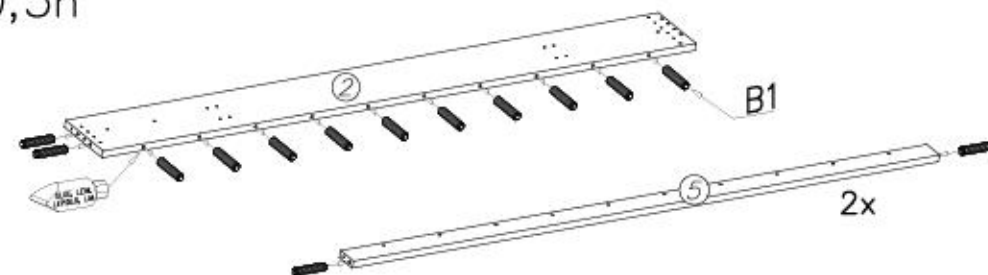
I



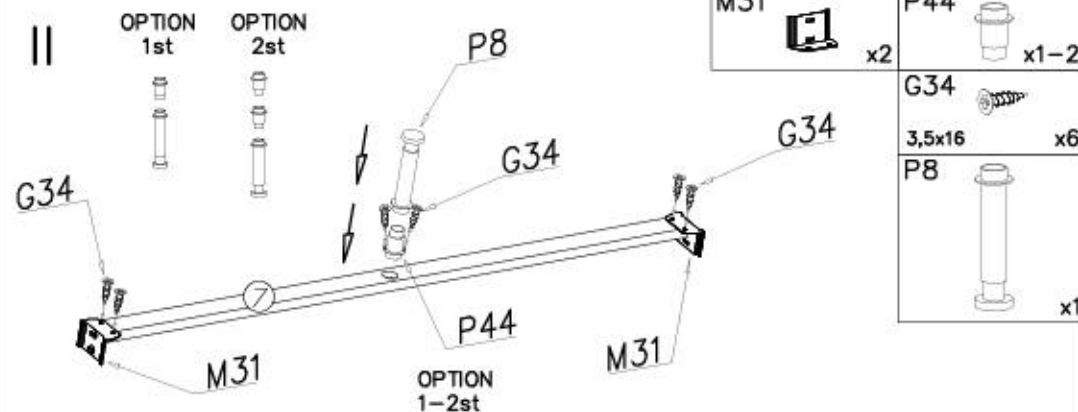
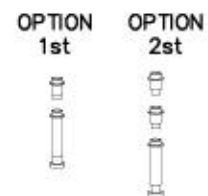
W1 BLUE LEM LEPÖLD, LM x5
B1 Ø8x35 x54



0,5h



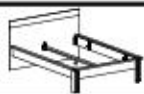
II



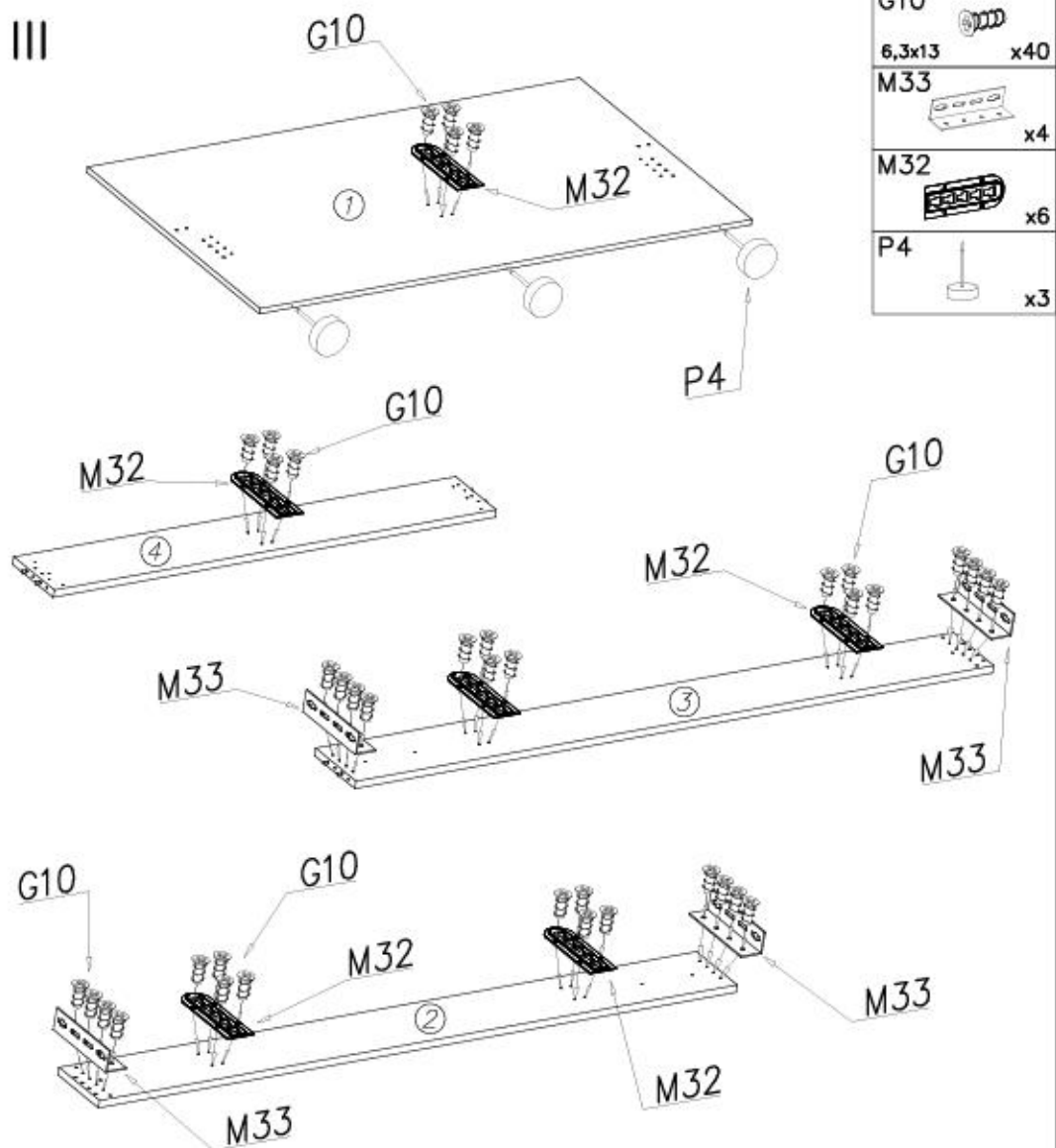
M31 x2	P44 x1-2
G34 3,5x16 x6	P8 x1

4/11

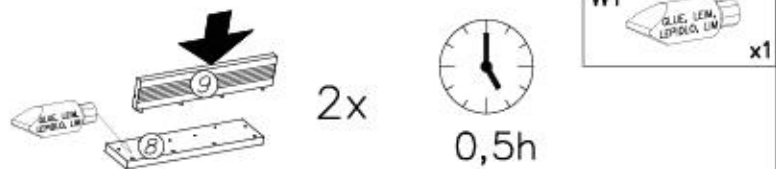
Schlafzimmer WESTMINSTER 92



III

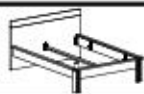


IV

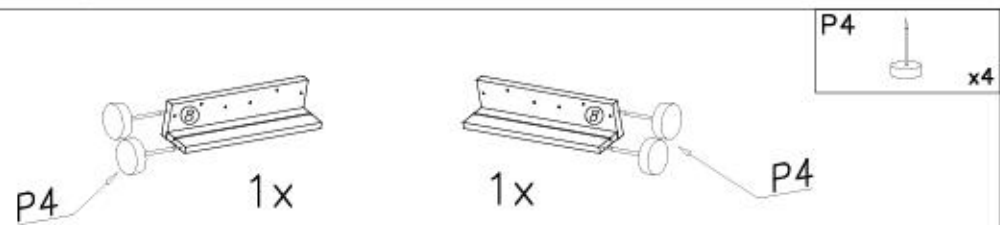


5/11

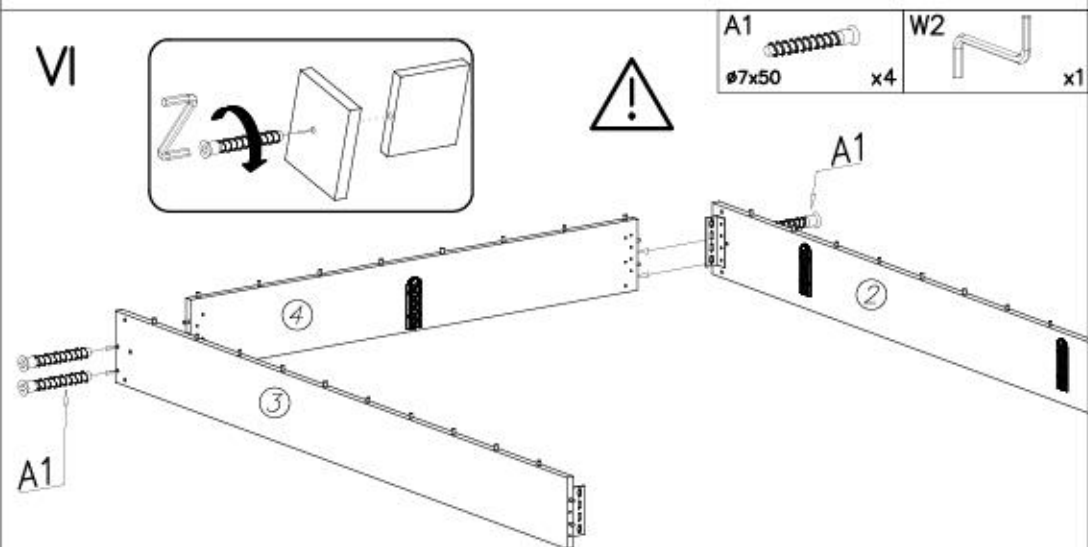
Schlafzimmer WESTMINSTER 92



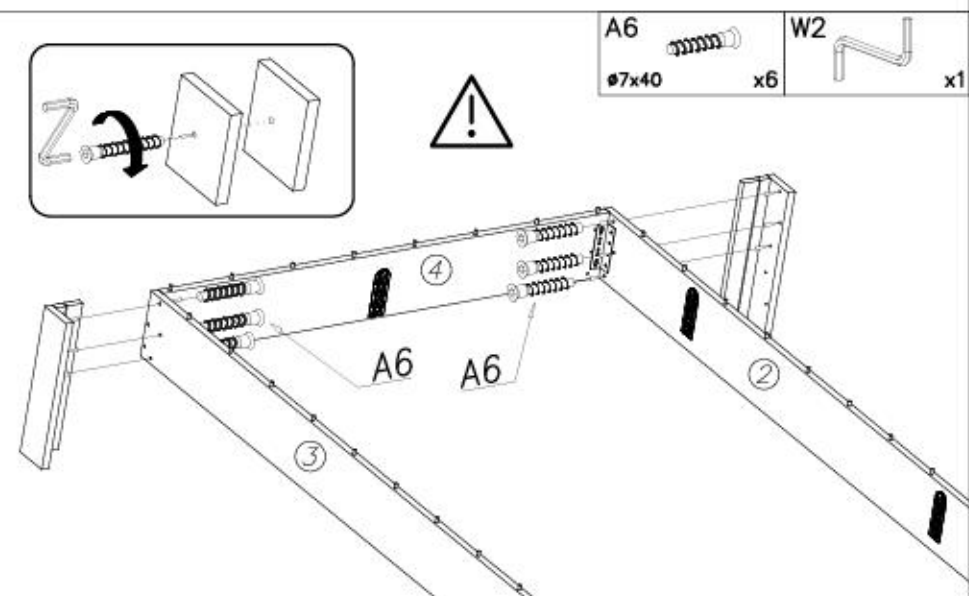
V

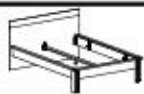


VI

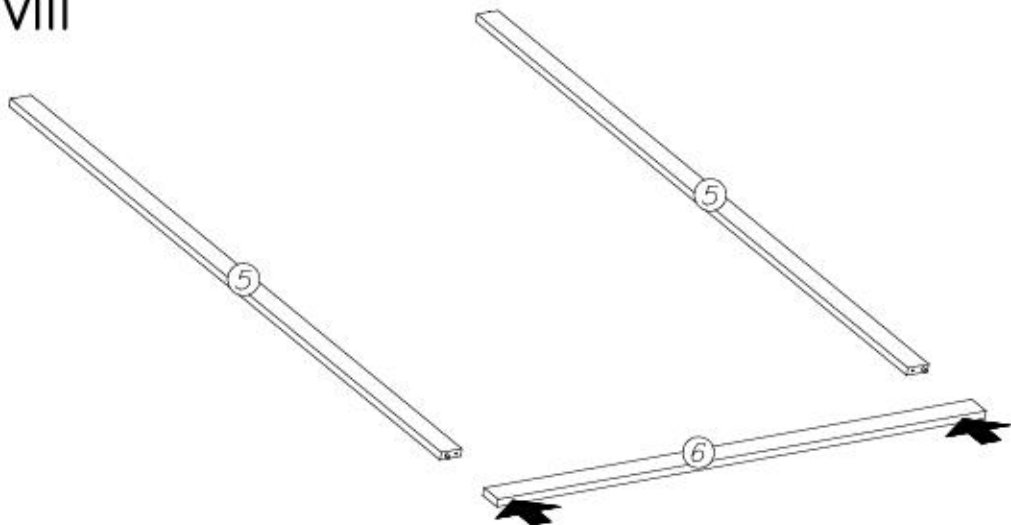


VII

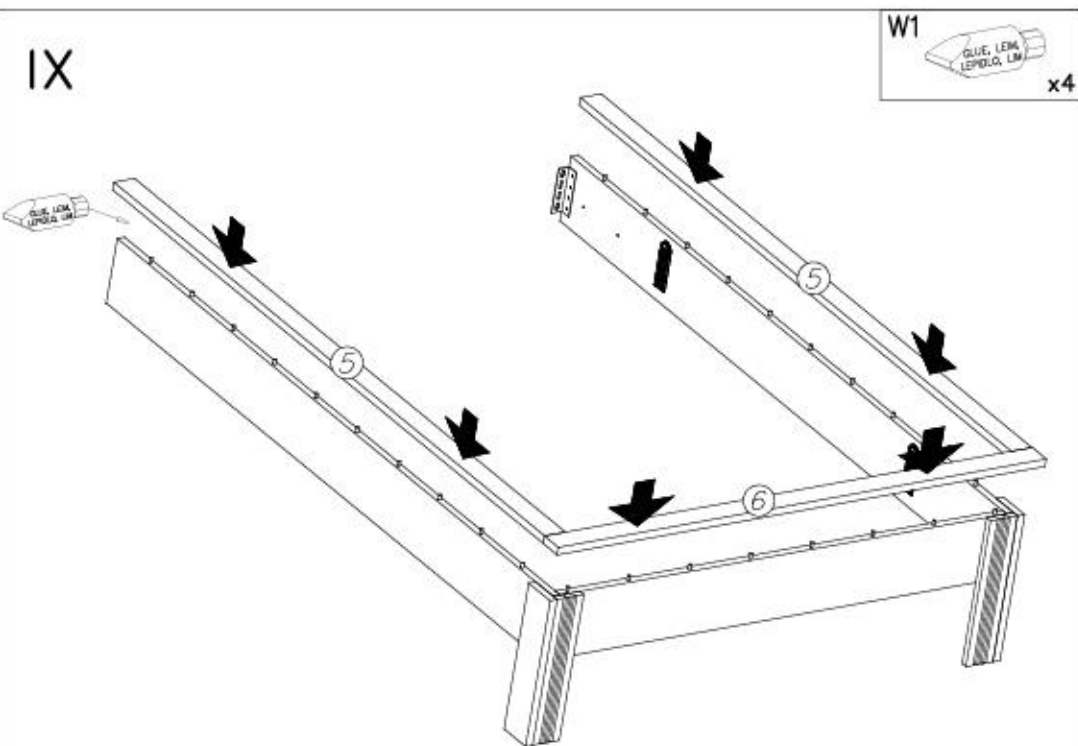




VIII



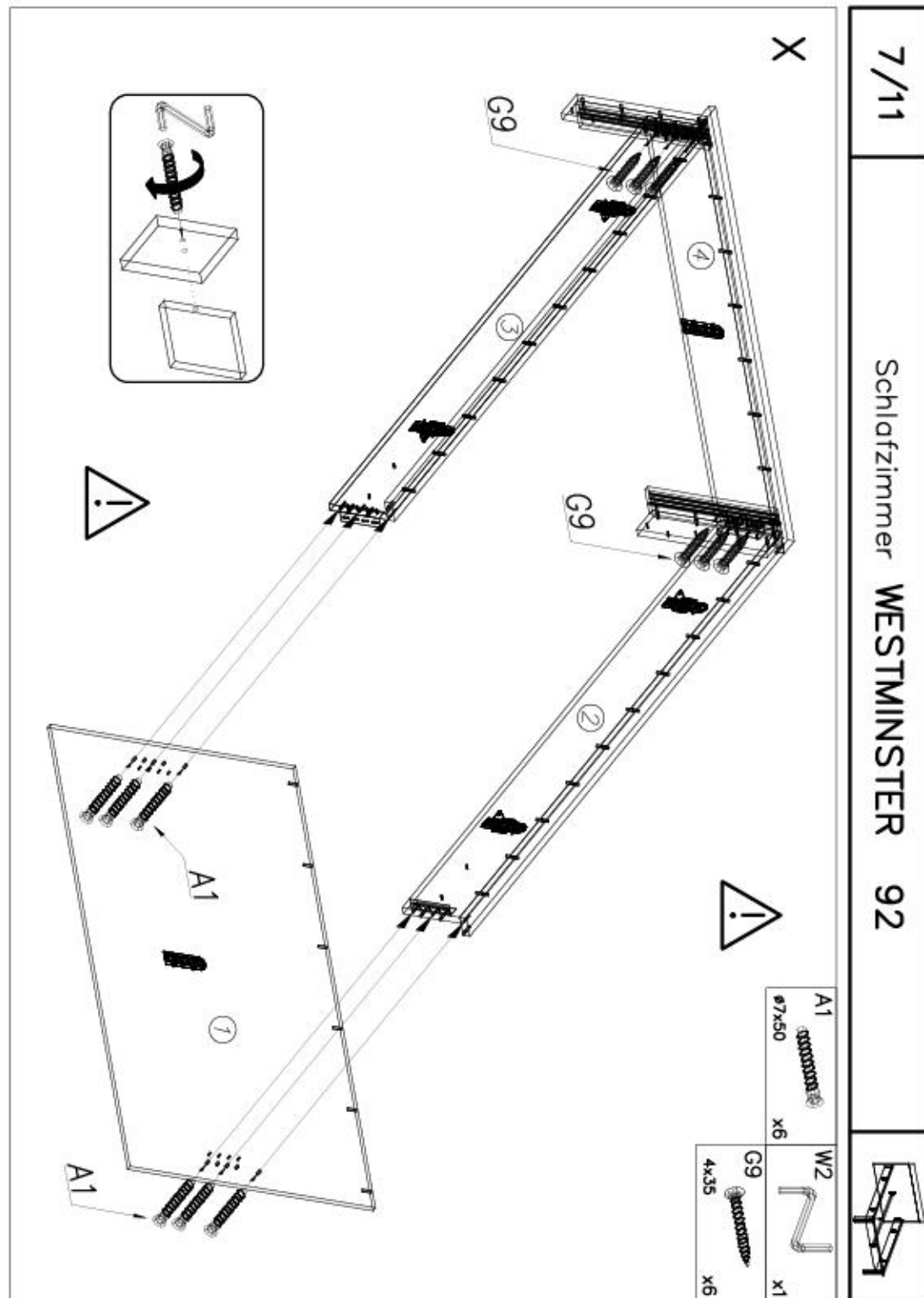
IX



W1

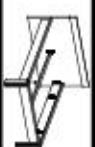


x4



9/11

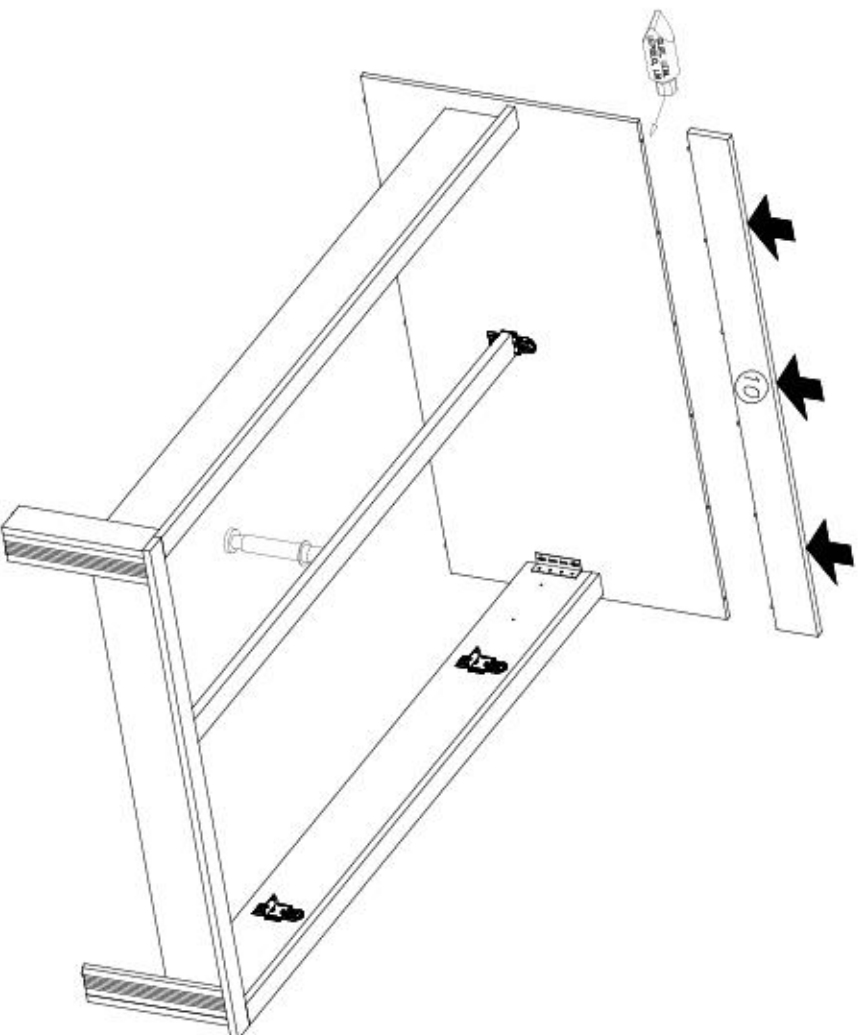
Schlafzimmer WESTMINSTER 92



XII



0,5h



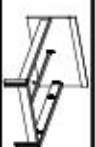
W1





x1

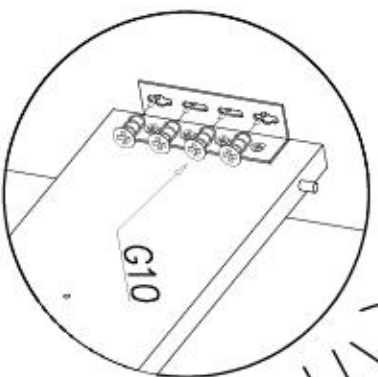
8/11

Schlafzimmer WESTMINSTER 92



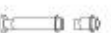
XI

G10

 6,3x13 x16
 M31

 x4

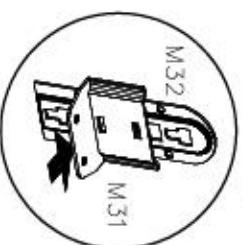
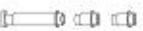


G10

OPTION 1st



OPTION 2st



M32

M31



Name • Nom • Nome • Naom • Nazwa • Имяно • Νόζov • Νέv • Denumire • Isim • Имяние	Nr • No • N° • Номер • Č • Sz	Typ • Type • Tip • Tpus • Tpo • Tun
Schlafzimmer WESTMINSTER	---	92

D Unser Dienstleistungen für Beschädigte
Solten Ihnen ein Beschädigter fallen, können Sie diese Serviceleistungen direkt an die unterstehende Nummer senden. Wir können allerdings nur Beschädigte auf diesem Weg verschicken. Sollten Sie eine andere Beanspruchung an Ihrem Möbelstück haben, so werden Sie sich bitte direkt an Ihr Möbelhaus.

GB Our direct order service for fitting
If a fitting should be missing to you, you know this service may directly following number boxes, you can in this way send away however only fitting, if you should have another objection to your piece of furniture, then they turn please to your furniture house.

CZ Někde přímě služby pro lesání
Chytl-li vám nějaký díl z kování, můžete tuto službu rovnou od nás uvést. Pokud byste měli nějakou jinou výhradu, obraťte se přímo na svého prodejce nábytku.

F Bien étudier le notice de montage
Après les pièces constituants votre meuble, regroupées et contrôlées la quincaillerie. Veuillez - vous de l'ordre de montage. Attention: - vous une zone de montage. Procédez au montage. Ne jamais forcer les assemblages. Remarque: les vis sont quelques temps d'usage. Garder votre notice de montage, et une pièce venant à manquer, elle sera le plus clair moyen de communiquer avec votre magasin.

I Il nostro servizio diretto per l'ordine delle forniture
Nel caso vi mancassero dei pezzi, potete spedire per questo canale di servizio direttamente al seguente numero. Per altri reclami al vostro mobile, potete rivolgervi al vostro mobilificio.

BG Изпълнение отговори за качество от "Dobro"
Ако отбавите нещо от качеството, доставили ви нещо от нашите услуги, до нас директно дайте. Ако имате друга изгода, която не е свързана с качеството на продукта, моля, свържете се директно с вашия магазин.

NL Onze dienstverlening voor lokale ontbreken
Wanneer er een onderdeel mist kunt u deze serviceaanvraag direct aan onderstaand telefoonnummer sturen. Wij kunnen alleen vragen over ontbreken vaststellen. Mocht u een ander probleem aan uw meubel hebben vermeld wij u contact op te nemen met uw meubelzaak.

PL Nasz bezpośredni serwis części montażowych
Jeżeli brakuje części montażowych do montażu, prosimy o przesłanie nam tej karty serwisowej na niżej podany numer faxu. Prosimy w ten sposób przesłać partycję tylko brakuje części. W przypadku innych rodzajów defektów mebla, prosimy o skierowanie ich do naszego meblowego w którym został dokonany zakup.

HR Servis za oštećenje
U slučaju da nedostaje neki od dijelova meblu vas će na to biti obaviještiti. Za broj posla (ovaj servis) obratite se na ovaj broj. U slučaju da imate dodatne prigovore vezane uz format namještaja molimo vas da se obratite izravno trgovini namještaja gdje je bilo kupljeno.

HU Díjazárvételekny szolgáltatások
Ha hiányzik egy vagy több alkatrész az asztal kialakításához, azonnal az alábbi telefonszámra küldhetjük el a kárjelentést. Amennyiben másféle reklamációt szeretne tenni, kérem, forduljon közvetlenül a boltjához.

SK Máe priamo servis pro lesání kování
Ač by Vám chyběla nějaká část kování, můžete poslat tuto službu rovnou poslat rovnou přímo na náš ústřední fax. Další kování vám posíláme přímo od nás. Pokud byste měli nějakou jinou výhradu, obraťte se přímo na svého prodejce nábytku.

SLO Někde přímě služby pro lesání
Če vám chybí nějaká část kování, můžete poslat tuto službu rovnou přímo na náš ústřední fax. Pokud byste měli nějakou jinou výhradu, obraťte se přímo na svého prodejce nábytku.

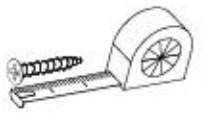
RO Servisul nostru direct pentru furnitură
În cazul în care vă lipsește o piesă de furnitură puteți să trimiteți direct acest card de servicii pe fax la numărul de mai jos. Nu vă putem expedia piese de furnitură decât pe această cale. Dacă ați altă reclamație referitoare la piesa de mobilier, atunci vă rugăm să vă adresați direct la magazinul din care ați cumpărat piesa de mobilier.

RUS Наш прямой сервис для поставки фурнитуры
Если обнаружено, что Вам не хватает той или иной детали фурнитуры, Вы можете отправить заявку на доставку недостающих частей по факсу на указанный номер. Мы не сможем доставить детали по почте. Однако, если у Вас возникнут иные претензии относительно приобретенной мебели, пожалуйста, обращайтесь непосредственно в магазин, осуществляющий продажу.

S Vår direktservice för beslagsticker
Om du saknar en beslagsticker kan du få den direkt serviceanvran direkt till oss. Tänk på att detta är den enda mögigheten att skicka beslagsticker till dig. Om du vill reklamera din möbel är en annan anledning måste du kontakta ditt möbelhus direkt.

ES Nuestro servicio directo para accesorios
Si le falta algún accesorio, puede enviar este tarjeta de servicio directamente a la siguiente dirección. No obstante, por este medio solo podemos enviar accesorios. Si tiene alguna otra objeción sobre su mueble, consulte directamente con su mueblería.

TR Doğrudan İhtiyaçları Servisi
Bir aksesuar eksikse bu servis kartını doğrudan aşağıdaki bulanuz adresimize doğrudan mail vasıtasıyla gönderebilirsiniz. Sadece bu yönde doğrudan gönderilebilir. Mobilyanızla ilgili diğer sorunlarınızı veya diğer doğrudan mobilya aksesuarları için.



M32	P4	W1
x...	x...	x...
M31	G34	G9
x...	3,5x16	4x35
P8	G10	A6
x...	6,3x13	ø7x40
A1	P44	W2
ø7x50	x...	x...
M33	B1	
x...	x...	



Name • Nom • Nome • Naom • Nazwa • Имяно • Νόζov • Νέv • Denumire • Isim • Имяние	Nr • No • N° • Номер • Č • Sz	Typ • Type • Tip • Tpus • Tpo • Tun
Schlafzimmer WESTMINSTER	---	92

D Unser Dienstleistungen für Beschädigte
Solten Ihnen ein Beschädigter fallen, können Sie diese Serviceleistungen direkt an die unterstehende Nummer senden. Wir können allerdings nur Beschädigte auf diesem Weg verschicken. Sollten Sie eine andere Beanspruchung an Ihrem Möbelstück haben, so werden Sie sich bitte direkt an Ihr Möbelhaus.

GB Our direct order service for fitting
If a fitting should be missing to you, you know this service may directly following number boxes, you can in this way send away however only fitting, if you should have another objection to your piece of furniture, then they turn please to your furniture house.

CZ Někde přímě služby pro lesání
Chytl-li vám nějaký díl z kování, můžete tuto službu rovnou od nás uvést. Pokud byste měli nějakou jinou výhradu, obraťte se přímo na svého prodejce nábytku.

F Bien étudier le notice de montage
Après les pièces constituants votre meuble, regroupées et contrôlées la quincaillerie. Veuillez - vous de l'ordre de montage. Attention: - vous une zone de montage. Procédez au montage. Ne jamais forcer les assemblages. Remarque: les vis sont quelques temps d'usage. Garder votre notice de montage, et une pièce venant à manquer, elle sera le plus clair moyen de communiquer avec votre magasin.

I Il nostro servizio diretto per l'ordine delle forniture
Nel caso vi mancassero dei pezzi, potete spedire per questo canale di servizio direttamente al seguente numero. Per altri reclami al vostro mobile, potete rivolgervi al vostro mobilificio.

BG Изпълнение отговори за качество от "Dobro"
Ако отбавите нещо от качеството, доставили ви нещо от нашите услуги, до нас директно дайте. Ако имате друга изгода, която не е свързана с качеството на продукта, моля, свържете се директно с вашия магазин.

NL Onze dienstverlening voor lokale ontbreken
Wanneer er een onderdeel mist kunt u deze serviceaanvraag direct aan onderstaand telefoonnummer sturen. Wij kunnen alleen vragen over ontbreken vaststellen. Mocht u een ander probleem aan uw meubel hebben vermeld wij u contact op te nemen met uw meubelzaak.

PL Nasz bezpośredni serwis części montażowych
Jeżeli brakuje części montażowych do montażu, prosimy o przesłanie nam tej karty serwisowej na niżej podany numer faxu. Prosimy w ten sposób przesłać partycję tylko brakuje części. W przypadku innych rodzajów defektów mebla, prosimy o skierowanie ich do naszego meblowego w którym został dokonany zakup.

HR Servis za oštećenje
U slučaju da nedostaje neki od dijelova meblu vas će na to biti obaviještiti. Za broj posla (ovaj servis) obratite se na ovaj broj. U slučaju da imate dodatne prigovore vezane uz format namještaja molimo vas da se obratite izravno trgovini namještaja gdje je bilo kupljeno.

HU Díjazárvételekny szolgáltatások
Ha hiányzik egy vagy több alkatrész az asztal kialakításához, azonnal az alábbi telefonszámra küldhetjük el a kárjelentést. Amennyiben másféle reklamációt szeretne tenni, kérem, forduljon közvetlenül a boltjához.

SK Máe priamo servis pro lesání kování
Ač by Vám chyběla nějaká část kování, můžete poslat tuto službu rovnou přímo na náš ústřední fax. Další kování vám posíláme přímo od nás. Pokud byste měli nějakou jinou výhradu, obraťte se přímo na svého prodejce nábytku.

SLO Někde přímě služby pro lesání
Če vám chybí nějaká část kování, můžete poslat tuto službu rovnou přímo na náš ústřední fax. Pokud byste měli nějakou jinou výhradu, obraťte se přímo na svého prodejce nábytku.

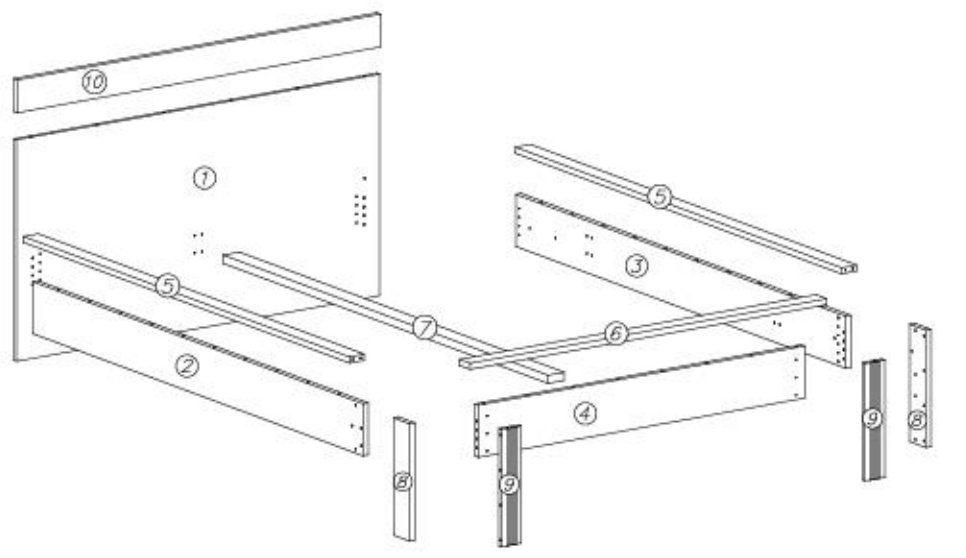
RO Servisul nostru direct pentru furnitură
În cazul în care vă lipsește o piesă de furnitură puteți să trimiteți direct acest card de servicii pe fax la numărul de mai jos. Nu vă putem expedia piese de furnitură decât pe această cale. Dacă ați altă reclamație referitoare la piesa de mobilier, atunci vă rugăm să vă adresați direct la magazinul din care ați cumpărat piesa de mobilier.

RUS Наш прямой сервис для поставки фурнитуры
Если обнаружено, что Вам не хватает той или иной детали фурнитуры, Вы можете отправить заявку на доставку недостающих частей по факсу на указанный номер. Мы не сможем доставить детали по почте. Однако, если у Вас возникнут иные претензии относительно приобретенной мебели, пожалуйста, обращайтесь непосредственно в магазин, осуществляющий продажу.

S Vår direktservice för beslagsticker
Om du saknar en beslagsticker kan du få den direkt serviceanvran direkt till oss. Tänk på att detta är den enda mögigheten att skicka beslagsticker till dig. Om du vill reklamera din möbel är en annan anledning måste du kontakta ditt möbelhus direkt.

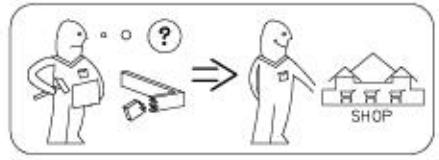
ES Nuestro servicio directo para accesorios
Si le falta algún accesorio, puede enviar esta tarjeta de servicio directamente a la siguiente dirección. No obstante, por este medio solo podemos enviar accesorios. Si tiene alguna otra objeción sobre su mueble, consulte directamente con su mueblería.

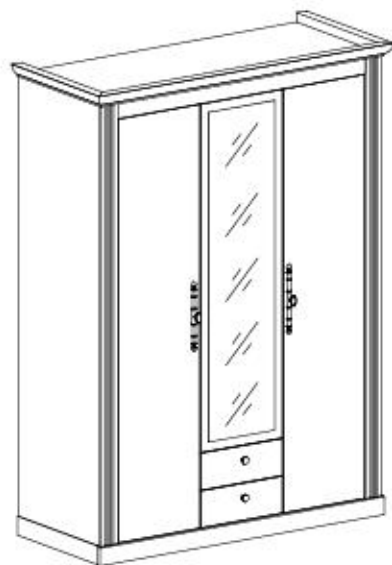
TR Doğrudan İhtiyaçları Servisi
Bir aksesuar eksikse bu servis kartını doğrudan aşağıdaki bulanuz adresimize doğrudan mail vasıtasıyla gönderebilirsiniz. Sadece bu yönde doğrudan gönderilebilir. Mobilyanızla ilgili diğer sorunlarınızı veya diğer doğrudan mobilya aksesuarları için.



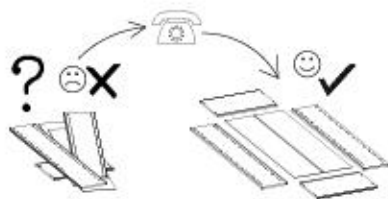
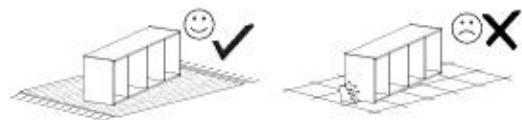
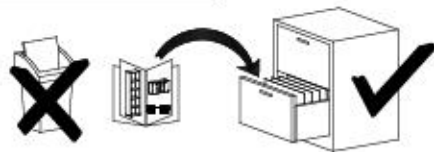
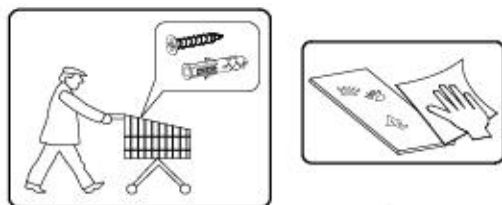
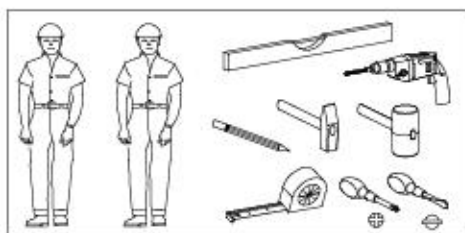
nr	L[mm]	B[mm]	T[mm]	Menge	Coil
1	156,3	81,0	16	1	2/2
2	202,7	190	22	1	1/2
3	202,7	190	22	1	1/2
4	140,5	190	22	1	1/2
5	200,4	65	22	2	1/2

nr	L[mm]	B[mm]	T[mm]	Menge	Coil
6	15,35	65	22	1	2/2
7	19,95	70	30	1	1/2
8	42,8	100	22	2	2/2
9	42,8	85	18	2	2/2
10	156,3	120	22	1	2/2





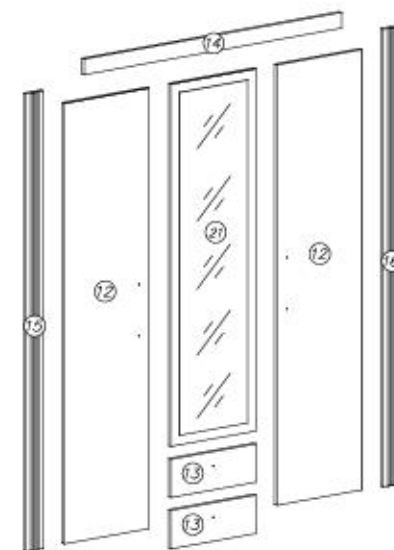
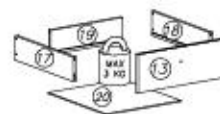
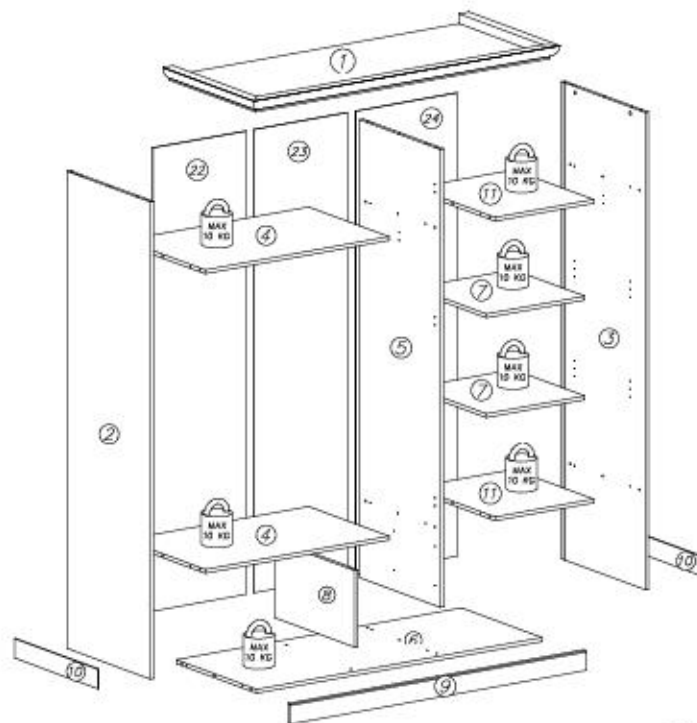
- ⓓ **Montageanleitung**
- ⓃⓁ **Handleiding voor de montage**
- ⓉⓇ **Montaj talimatı**
- ⓕ **Notice de montage**
- ⒸⓏ **Montážní návod**
- ⓗⓤ **Szereelési útmutató**
- ⓖⓔ **Assembly Instructions**
- Ⓟ **Instrukcja montażu**
- Ⓡⓤ **Инструкция по монтажу**
- ⓇⓉ **Istruzioni di montaggio**
- ⓈⓀ **Návod na montáž**
- Ⓡⓞ **Instrucțiunile de montaj**
- ⓔⓢ **Instrucciones de montaje**
- ⓉⓇ **Montaj Talimatı**

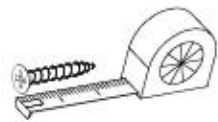
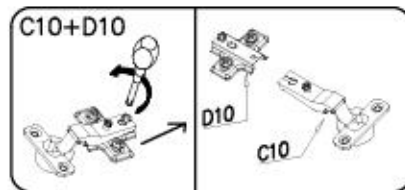
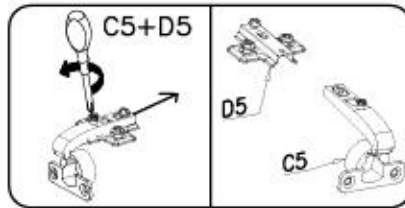


nr	L[mm]	B[mm]	T[mm]	Menge	Coll.
1	1487	630	58	1	1/4
2	1964	577	16	1	2/4
3	1964	577	16	1	2/4
4	892	557	16	2	1/4
5	1885	557	16	1	3/4

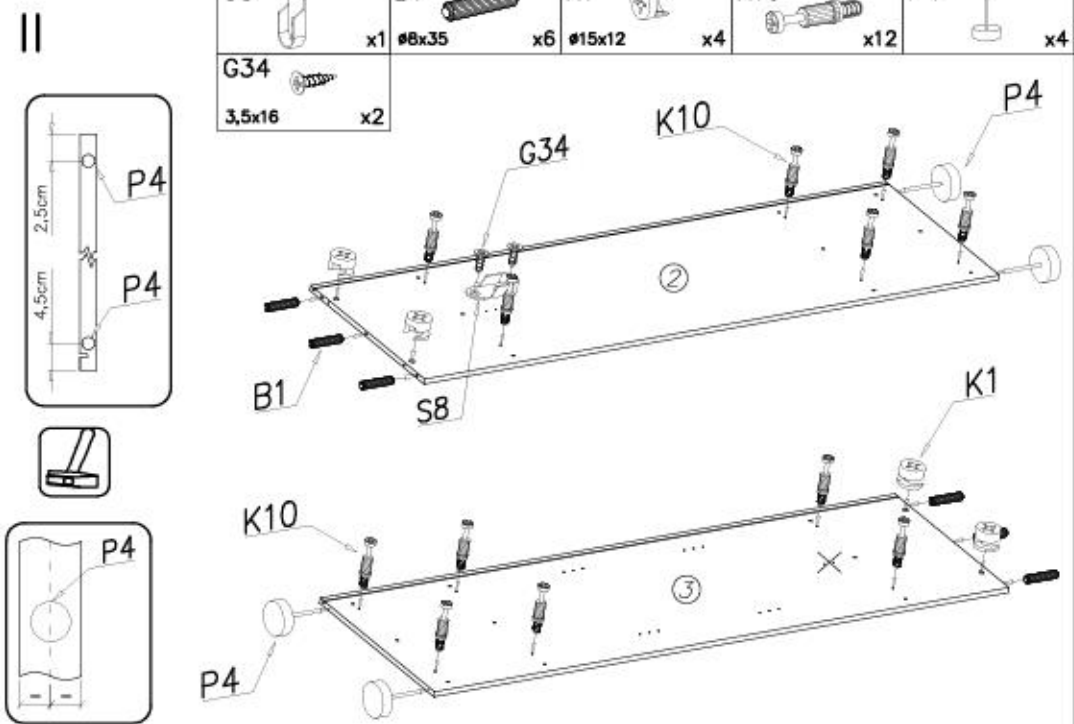
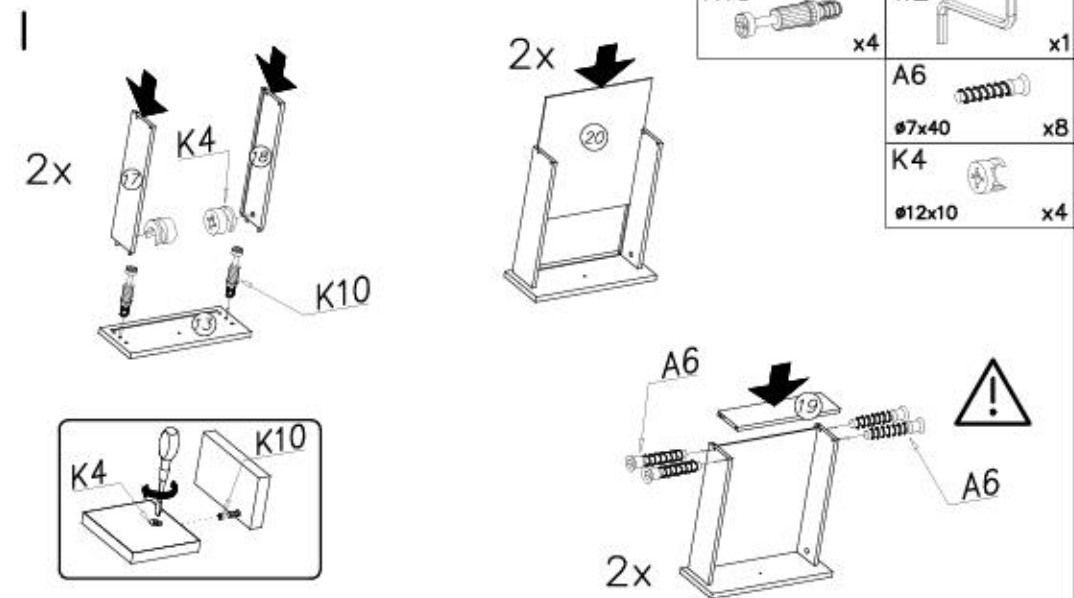
nr	L[mm]	B[mm]	T[mm]	Menge	Coll.
6	1384	557	16	1	3/4
7	476	496	16	2	1/4
8	316	557	16	1	2/4
9	1432	80	22	1	2/4
10	577	80	6	2	1/4

nr	L[mm]	B[mm]	T[mm]	Menge	Coll.
11	476	557	16	2	1/4
12	1813	412	16	2	4/4
13	412	158	16	2	4/4
14	1248	65	16	1	2/4
15	1884	85	18	1	2/4
16	1884	85	18	1	2/4
17	400	100	12	2	1/4
18	400	100	12	2	1/4
19	350	100	12	2	1/4
20	360	401	3	2	1/4
21	1491	412	20	1	4/4
22	1907	490	3	1	3/4
23	1907	415	3	1	3/4
24	1907	490	3	1	3/4





N14 M4x22 x6	S1 1552mm x1	S5 883mm x1	S8 x2	P27 x2
C10+D10 x3	C5+D5 x8	K4 Ø12x10 x4	S2 x20	F2 x8
E98 x2	A6 Ø7x40 x8	H24 H35-400mm x2	G20 5x13 x16	I11 Ø8 x2
E99 x2	K1 Ø15x12 x26	W2 x1	I7 Ø18 x26	M11 x2
A1 Ø7x50 x4	K10 x30	B1 Ø8x35 x44	I1 x16	P4 x7
		G34 3,5x16 x174	F12 x20	






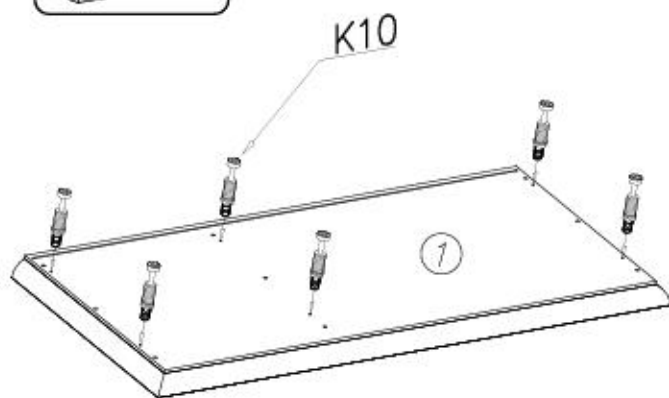
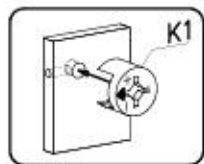
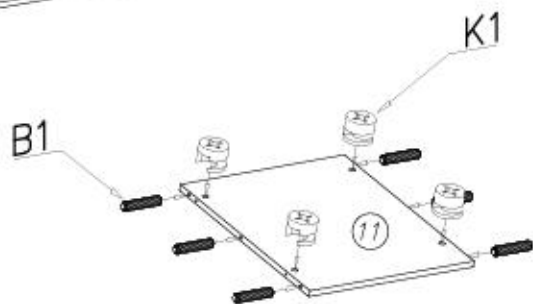
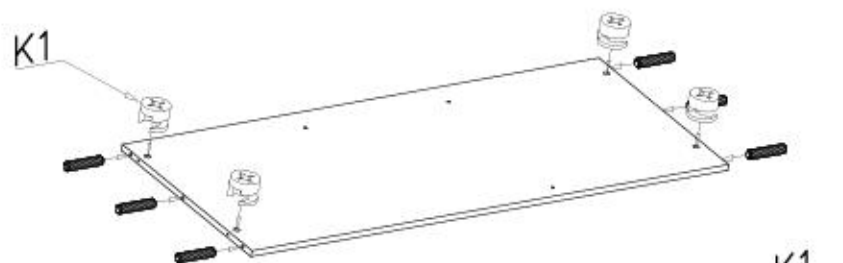
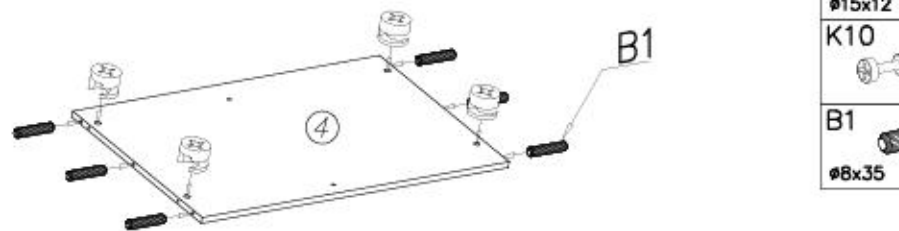
5/21

Schlafzimmer WESTMINSTER 83



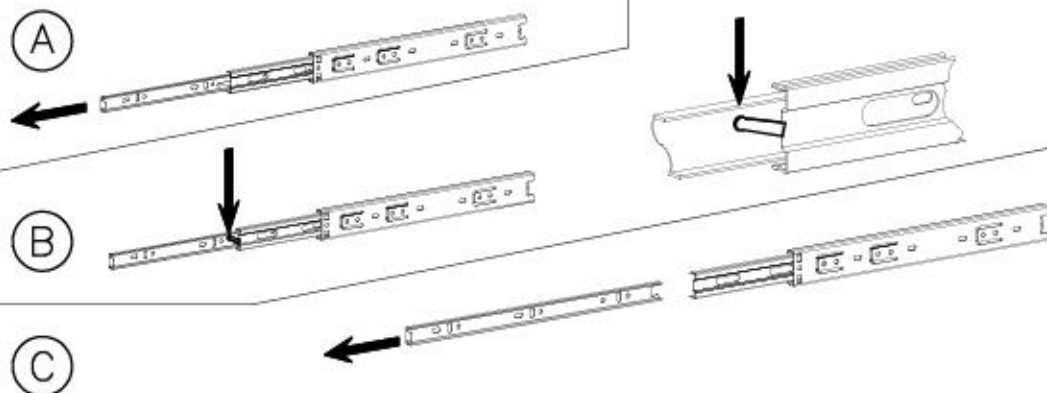
III

K1  x12
 #15x12 x12
 K10  x6
 #8x35 x6
 B1  x18
 #8x35 x18







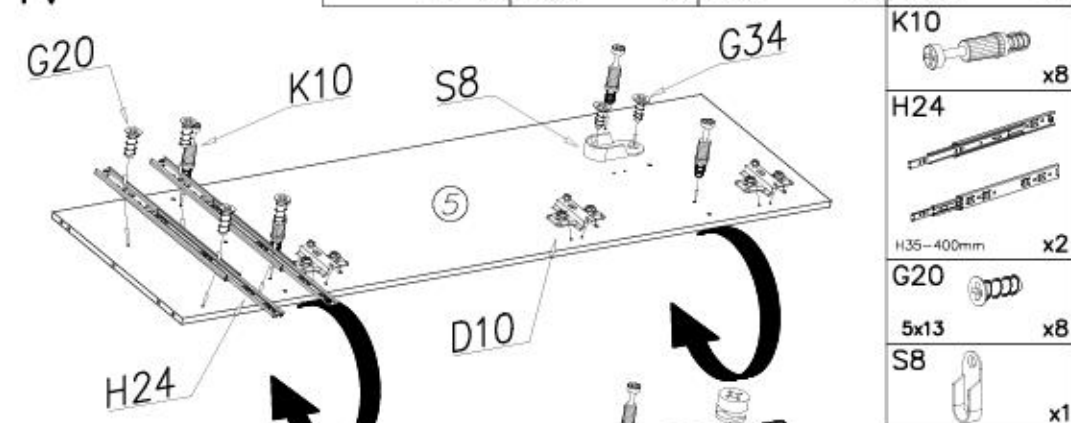
6/21

Schlafzimmer WESTMINSTER 83

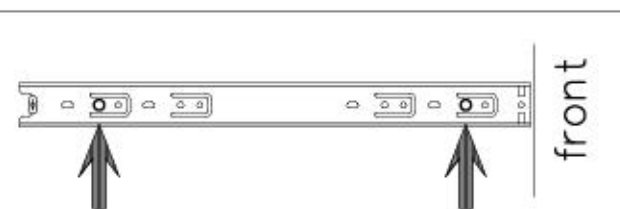
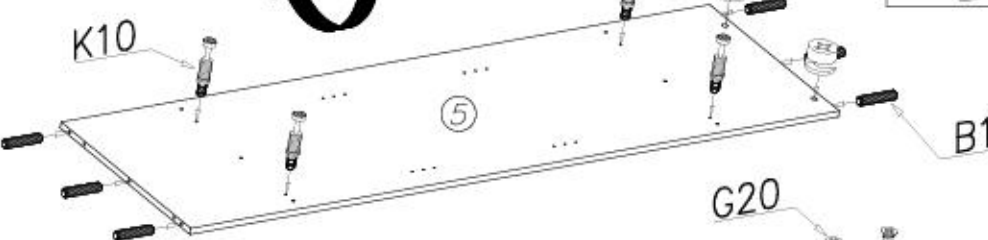


IV

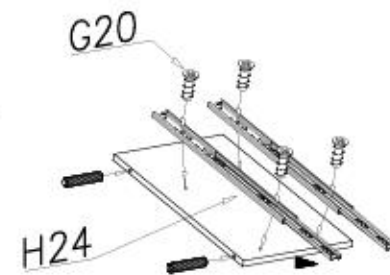
D10  x3
 G34  3,5x16 x2
 B1  #8x35 x8
 K1  #15x12 x2



K10  x8
 H24  x2
 H35-400mm
 G20  5x13 x8
 S8  x1



front

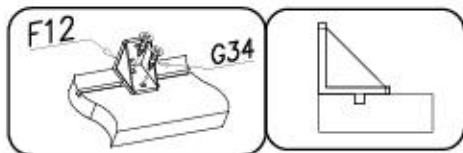
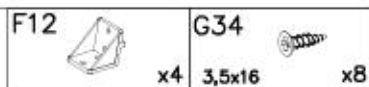
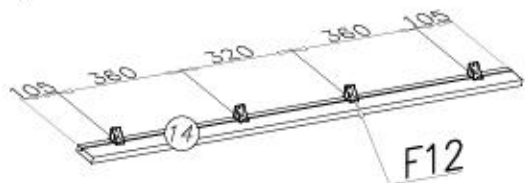


7/21

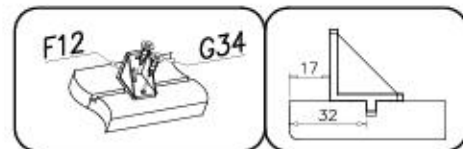
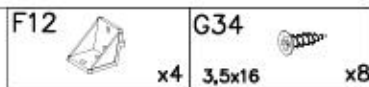
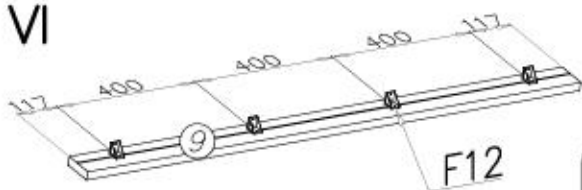
Schlafzimmer WESTMINSTER 83



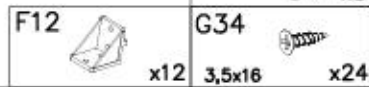
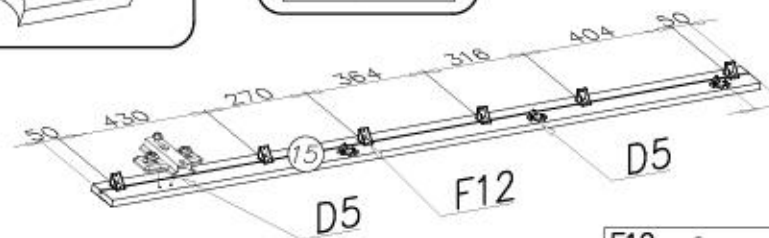
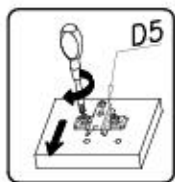
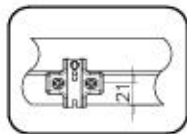
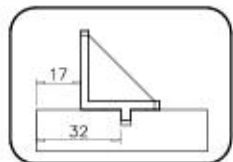
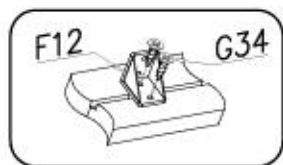
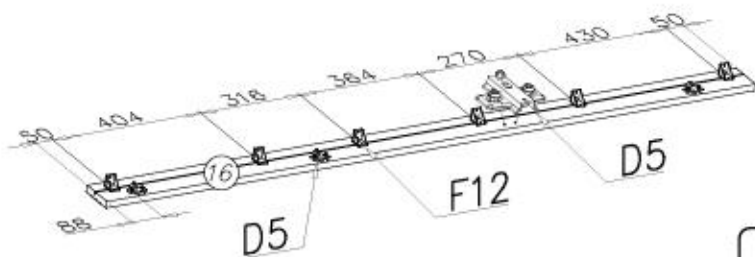
V



VI



VII

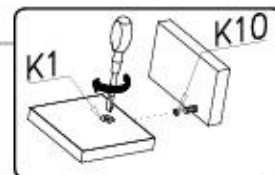
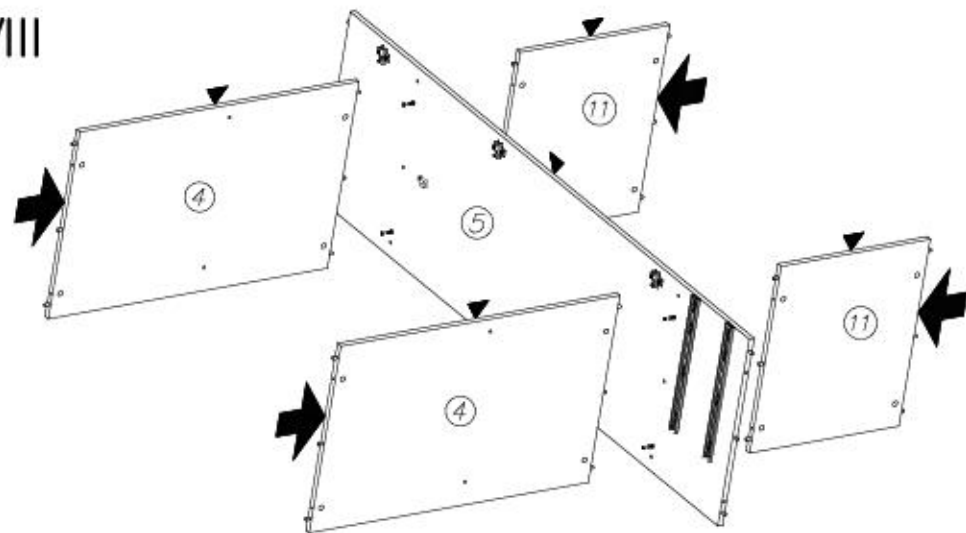


8/21

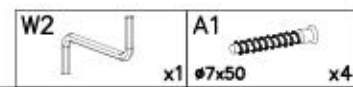
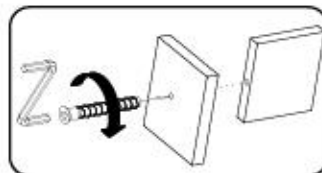
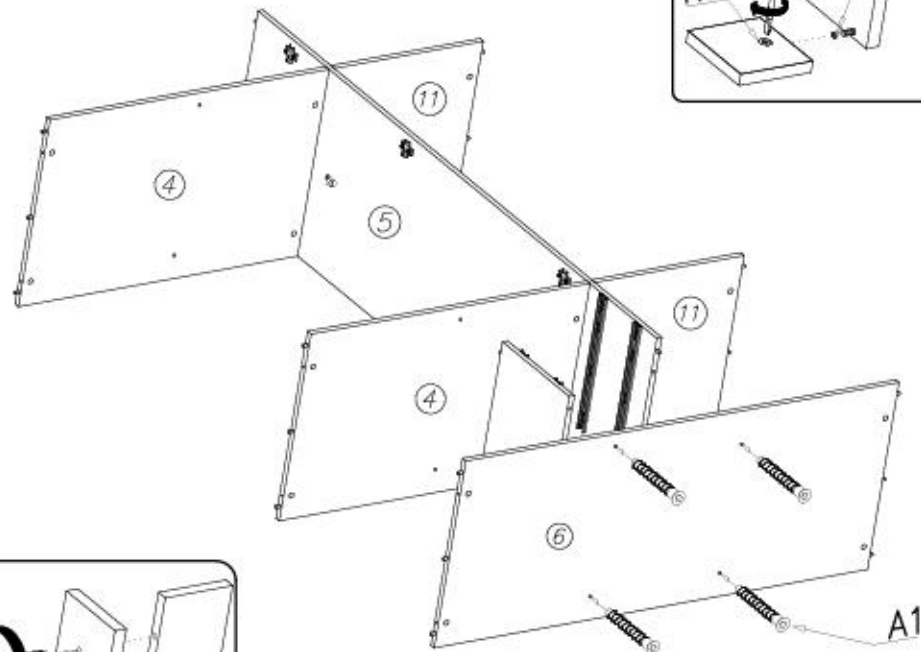
Schlafzimmer WESTMINSTER 83



VIII



IX





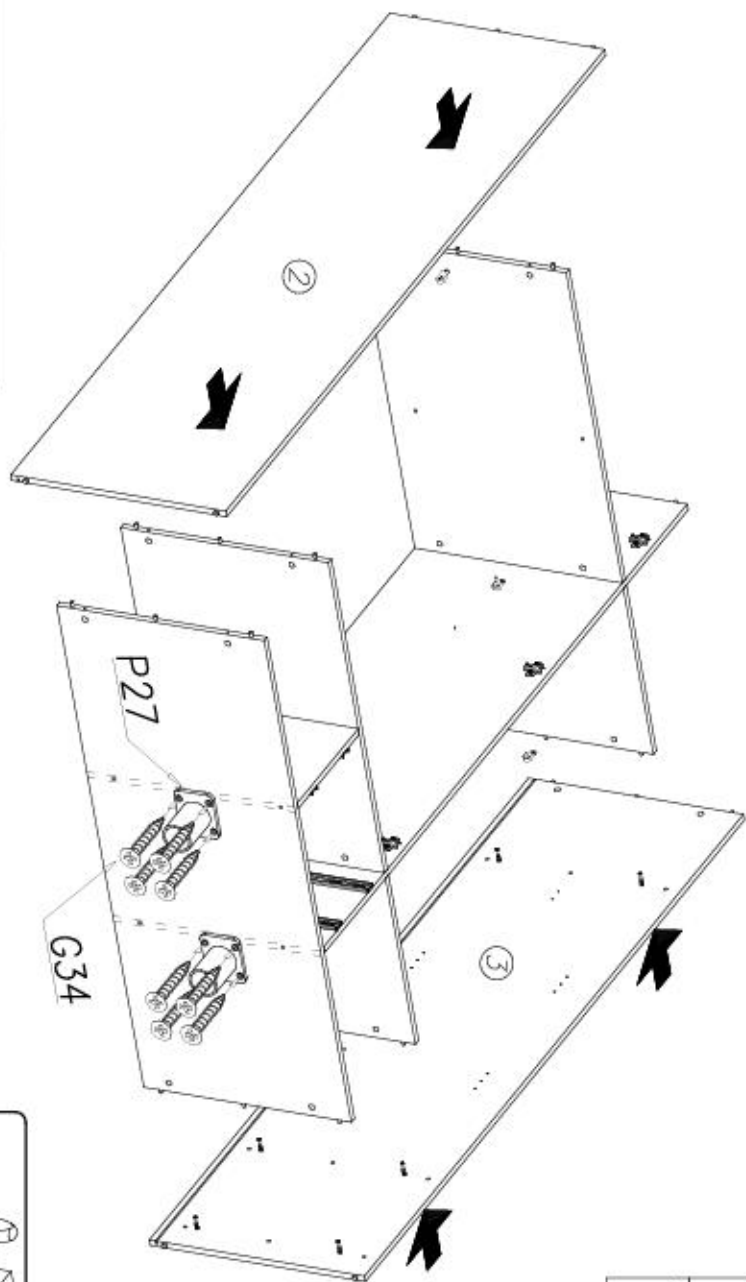
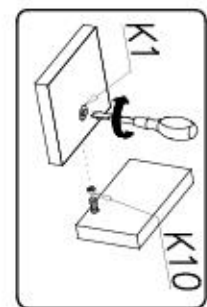
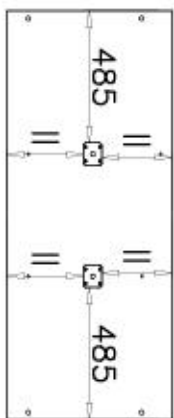
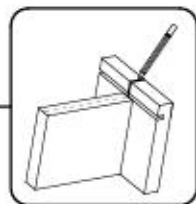
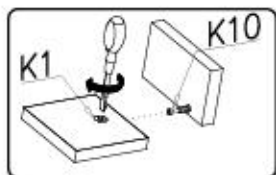
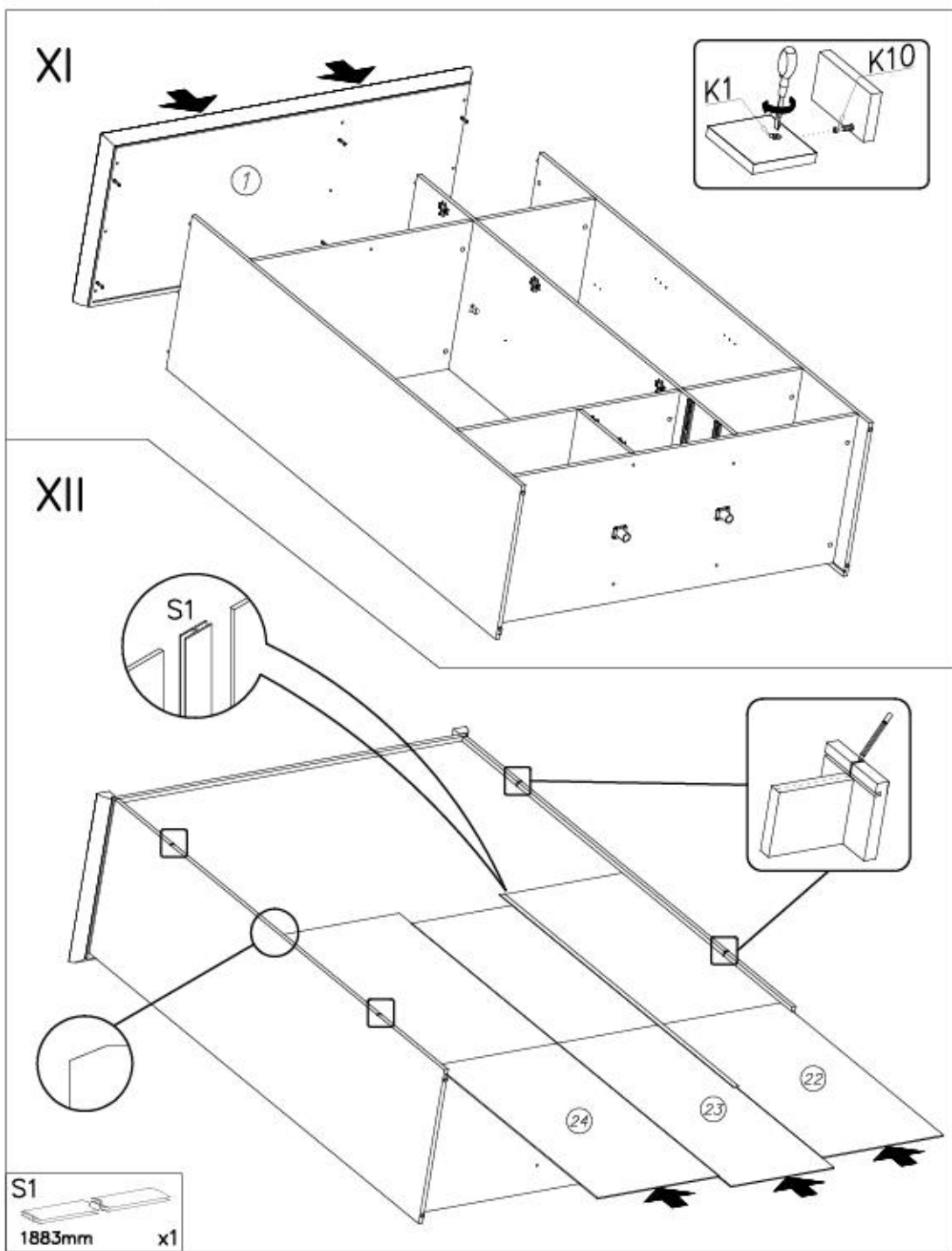
83

Schlafzimmer WESTMINSTER

10/21

9/21

Schlafzimmer WESTMINSTER 83

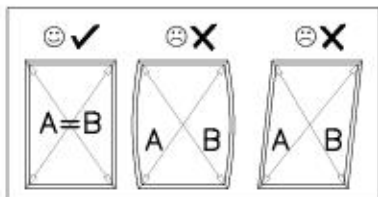


P27		x2
G34		x8
3,5x16		

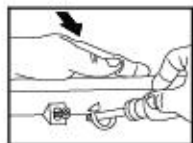
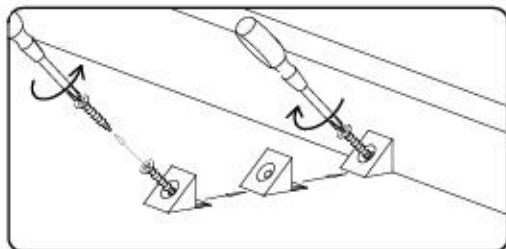
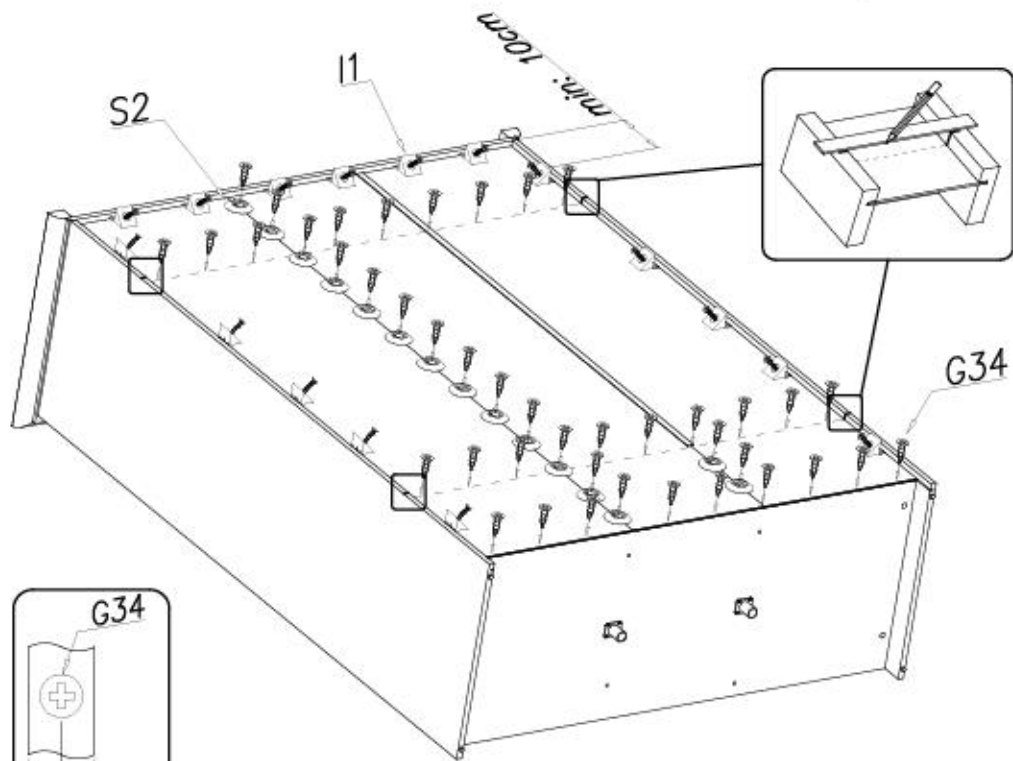


XIII

A=B

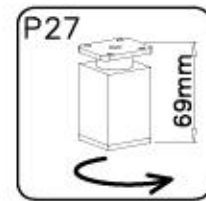
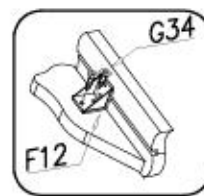
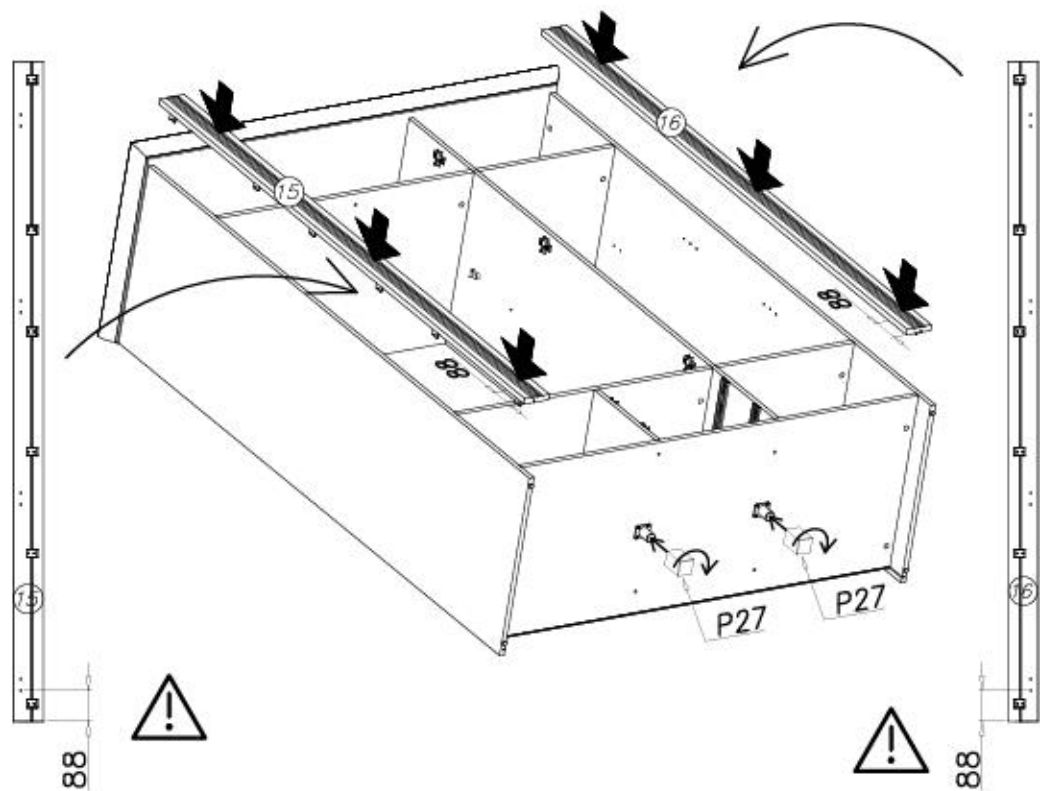


- G34 3,5x16 x62
- I1 x16
- S2 x20



XIV

- P27 x2
- G34 3,5x16 x24



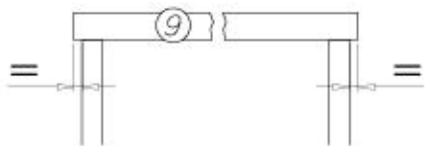
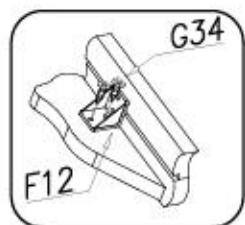
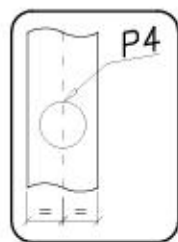
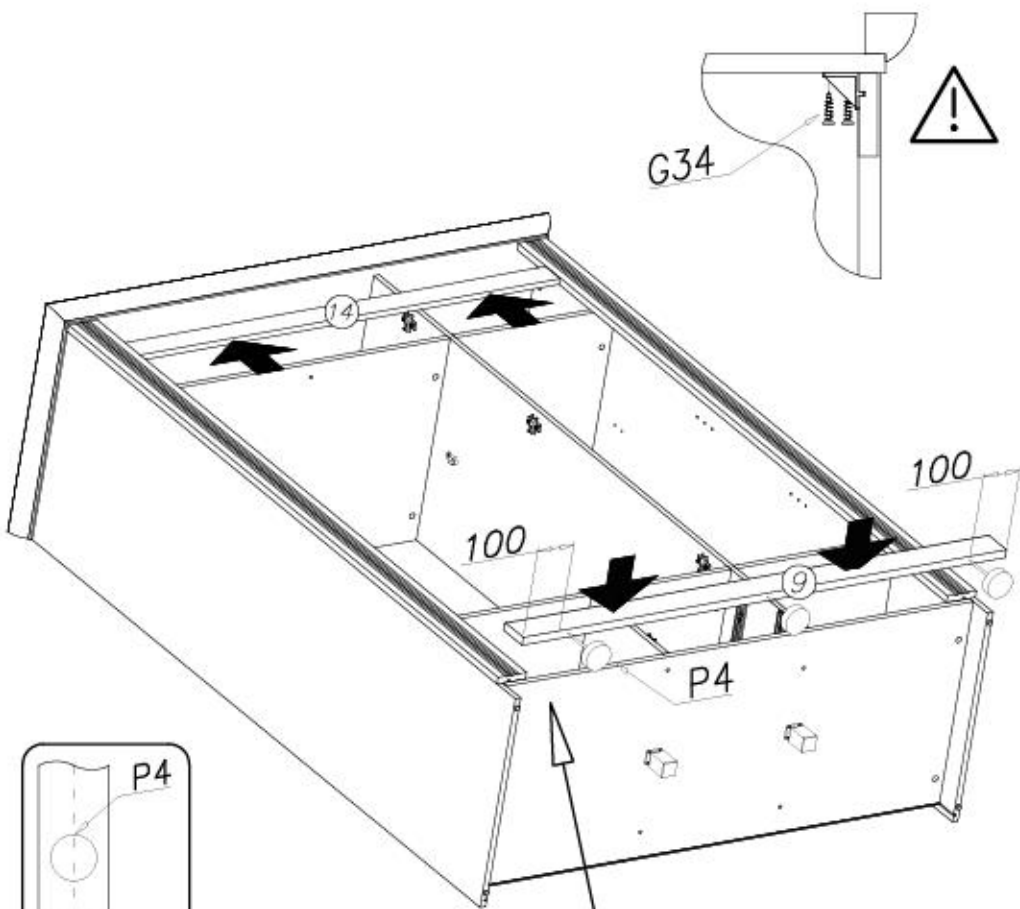
13/21

Schlafzimmer WESTMINSTER 83



XV

G34 3,5x16 x16 P4 x3



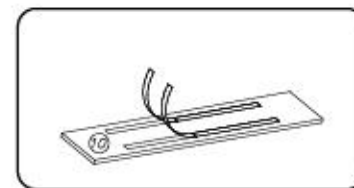
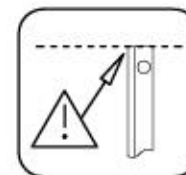
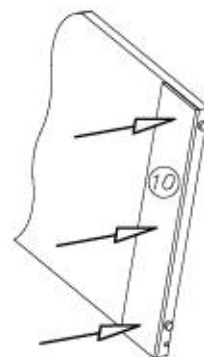
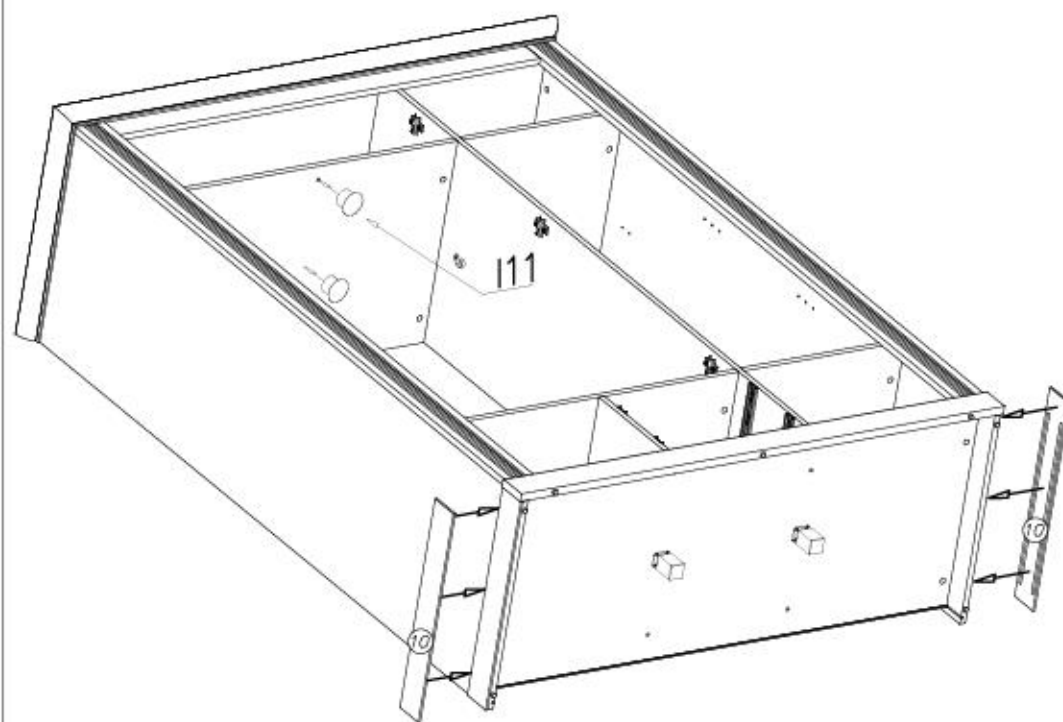
14/21

Schlafzimmer WESTMINSTER 83



XVI

I11 Ø8 x2

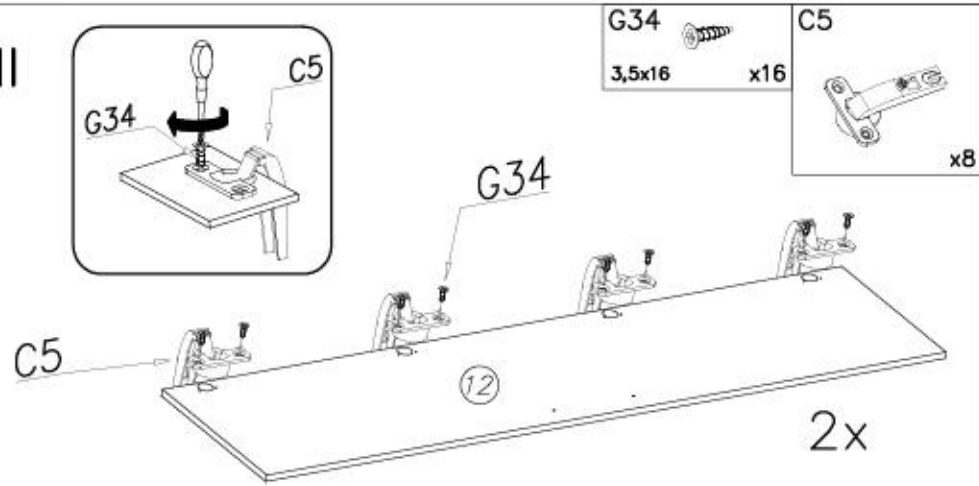


15/21

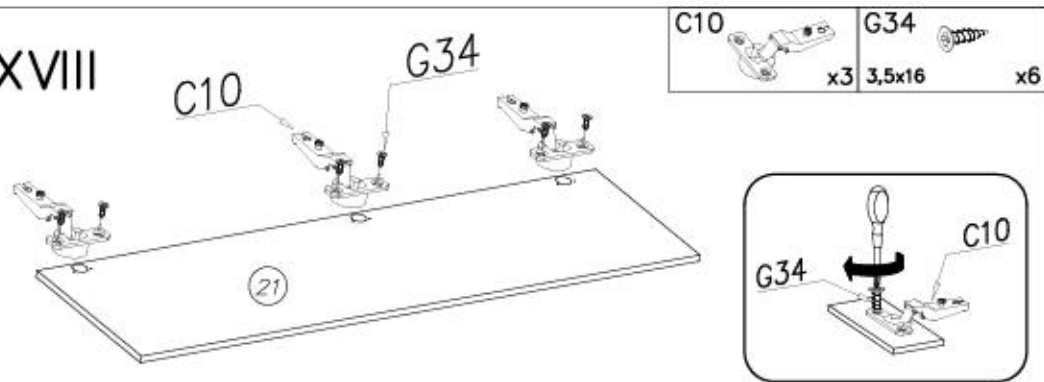
Schlafzimmer WESTMINSTER 83



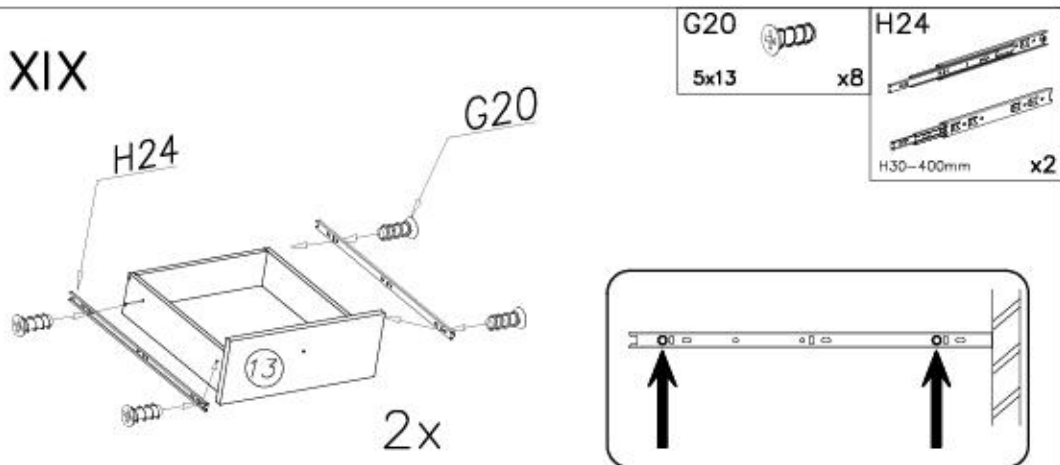
XVII



XVIII



XIX

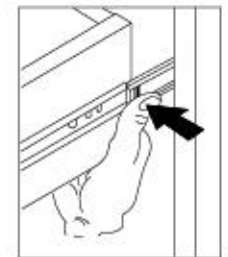
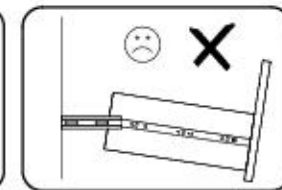
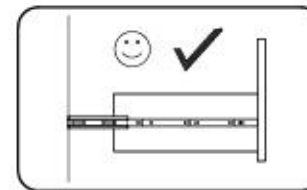
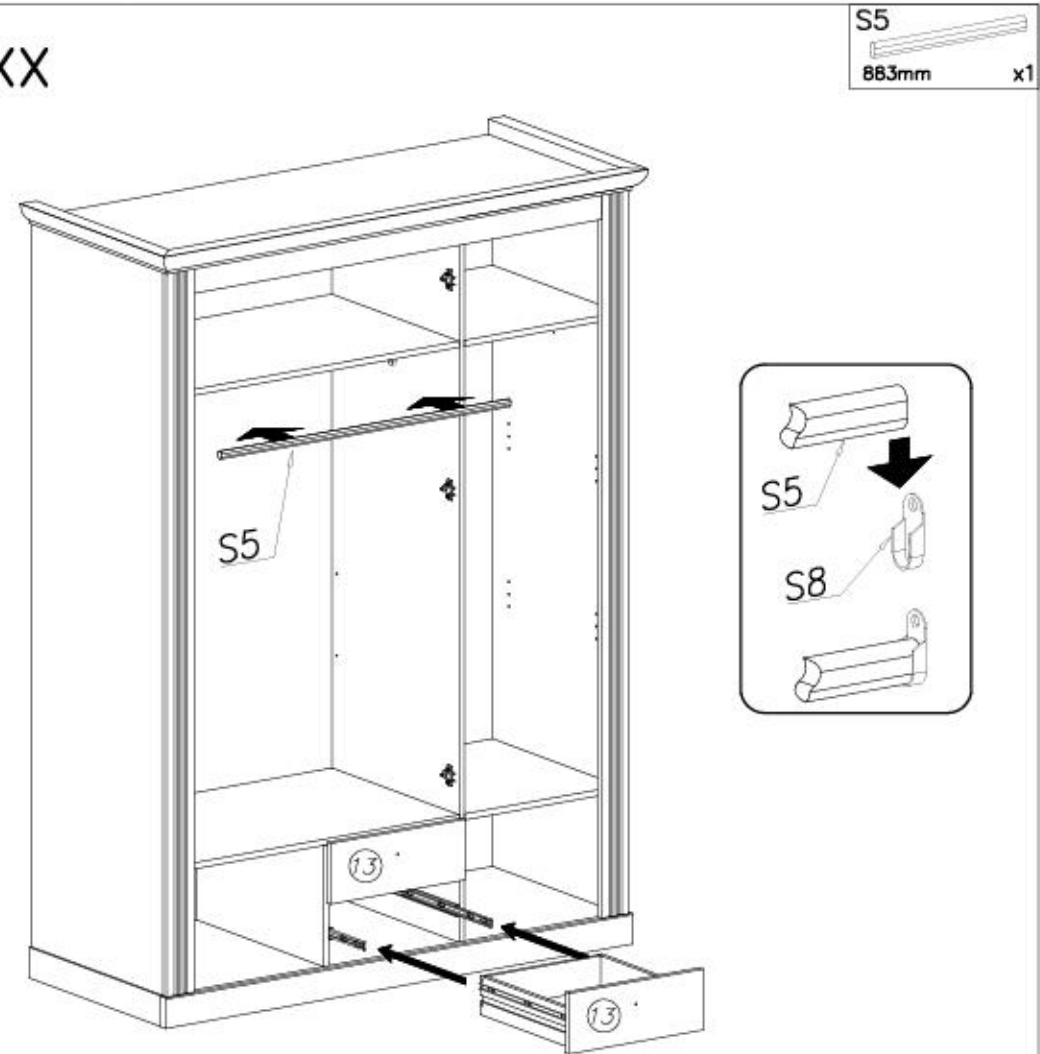


16/21

Schlafzimmer WESTMINSTER 83

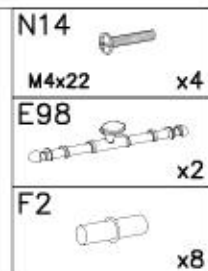
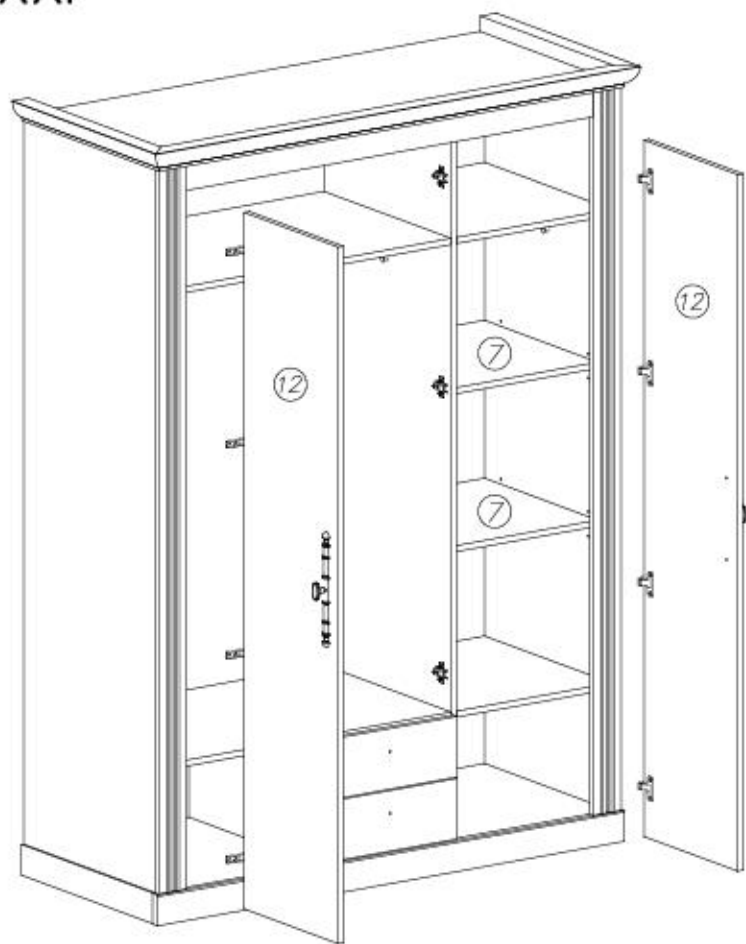


XX

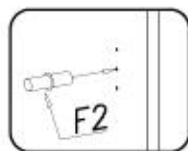




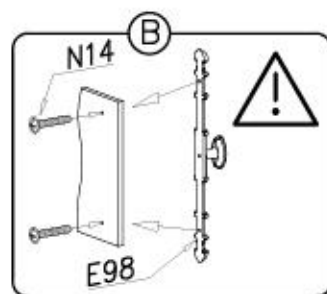
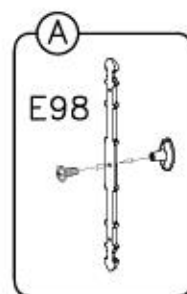
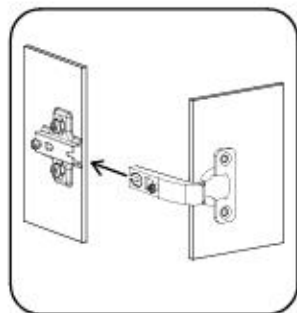
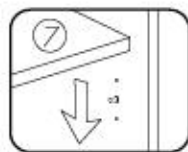
XXI



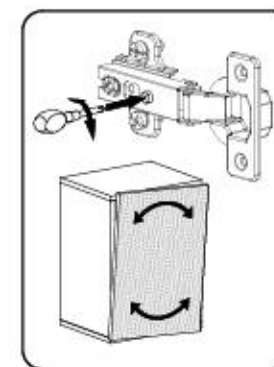
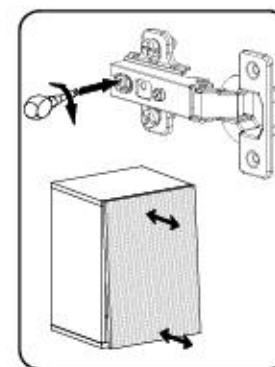
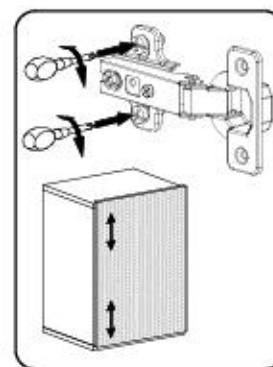
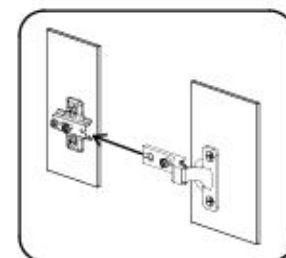
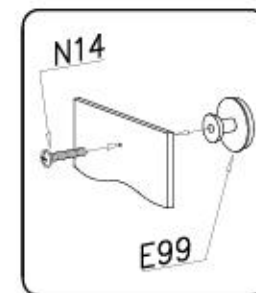
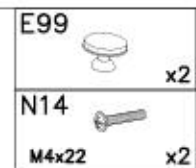
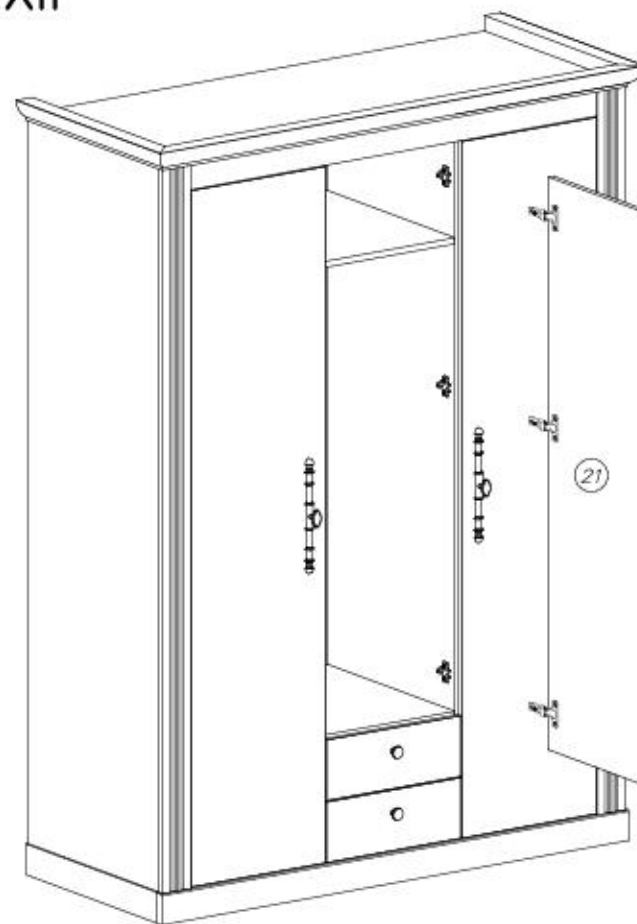
1



2



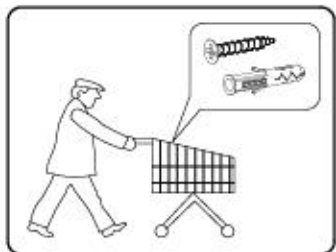
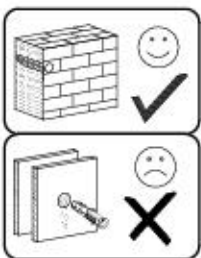
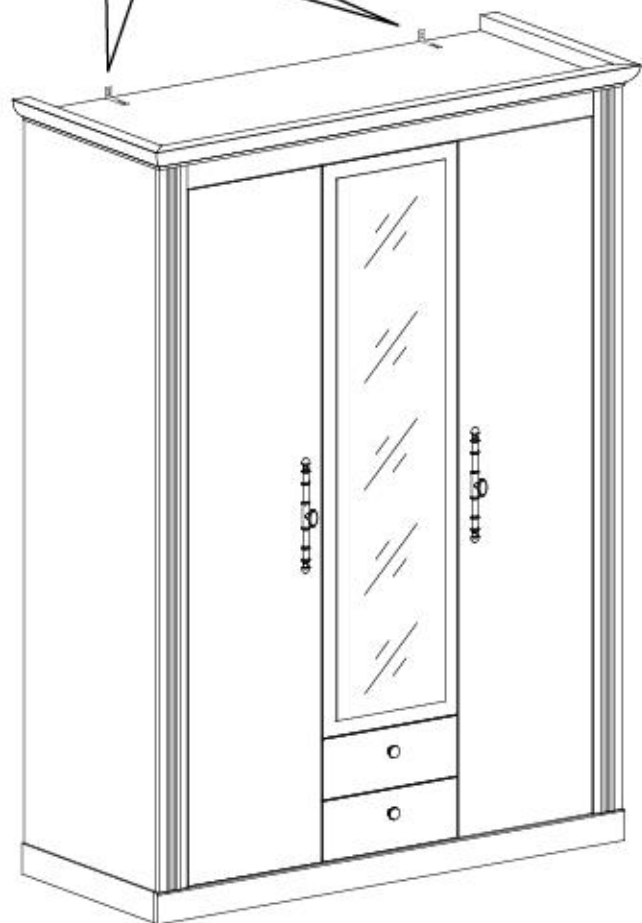
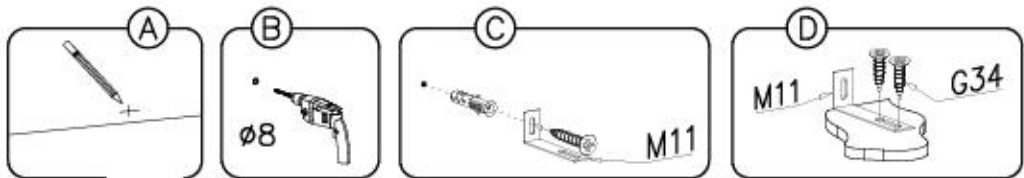
XXII





XXIII

I7 ø18 x26	M11 x1	G34 3,5x16 x2
------------------	-----------	---------------------



Name • Nom • Nome • Naom • Nazwa • Jméno • •Νόζον • Νέυ • Denimire • Isim • Название	Nr • No • N° • Номер • Č • Sz	Typ • Type • Tip • Típus • Тíро • Tun
Schlafzimmer WESTMINSTER	--	83

D Unser Dienstleister für Beschädigte
 Sotto il nome di Beschädigte, fornirei a Sie diese Servicekarte
 direct an die unterstehende Nummer senden. Wir können allerdings
 nur Beschädigte auf diesem Weg verschicken. Sollen Sie eine andere
 Beanstandung an Ihrem Möbelstück haben, so wenden Sie sich bitte
 direkt an Ihr Möbelhaus.

GB Our direct order service for fitting
 If a fitting should be missing to you, you know this service card
 directly following number below. We can in this way send away
 however only fitting. If you should have another objection to your
 piece of furniture, then they turn please to your furniture house.

CZ Naše příloha slouží pro lavání
 Pokud Vám nějaký díl z lavání, můžete tuto servisní kartu odeslat
 přímo na naši ústřednu letu. Tavo casu však můžeme poslat jen
 díly lavání. Pokud byste měli nějaký jiný problém, obraťte se přímo
 na svého prodejce nábytku.

F Bien servir le notice de montage
 Recevoir les pièces manquantes vous rendrait. Réagissez et contactez le
 quincailleries. Montez - vous de l'aide si nécessaire. Amener -
 vous une zone de montage. Procéder au montage. Ne jamais forcer
 les assemblages. Remarque: les vis sont fournies dans le colis.
 Garder votre notice de montage, si une pièce venait à manquer, elle
 serait le plus sûr moyen de communiquer avec votre magasin.

I Il nostro servizio diretto per l'ordine delle forniture
 Nel caso vi mancassero dei pezzi, potete spedire per questo carta da
 servizio direttamente al seguente numero. Per altri problemi il vostro
 mobile, potete rivolgervi al vostro mobilificio.

BG Изпълнение отговорно за качество от "Döner"
 Ако обзавем нещо от "Döner", обзавем и вие оти направи
 нещо и не дадени ни държи - работи, държи да яви. Да не
 може да бъде и партия и нищо обзавем и да не даде. Ако
 имате проблем с нещо от "Döner", да не даде и в нищо оти
 изпълнение отговорно за качество от "Döner".

NL Onze directie voor het bestellen
 Wanneer er een onderdeel mist kunt u deze servicekaart direct aan
 onderstaand telefoonnummer sturen. Wij kunnen alleen langere tijd weg
 onderdelen verzenden. Mocht u een ander probleem aan uw meubel
 hebben, verzoeken wij u contact op te nemen met uw meubelwinkler.

PL Nasz bezpośredni serwis części montażowych
 Jeżeli brakuje części koniecznych do montażu, prosimy o przesłanie
 nam tej karty serwisowej na niżej podany numer faxu. Materiały w ten
 sposób przesyłane powinny być zamknięte czopki. W przypadku innych
 awarii dotyczących mebla, prosimy o skierowanie ich do sklepu
 meblowego w którym został dokonany zakup.

HR Servis za direkt
 U slučaju da nedostaje neki od dijelova molimo vas da ne donje
 nekadni. Bez tog poslati ovaj servisni obrazac. Na ovaj način mogu
 se dostaviti samo dijelovi. U slučaju da imate dodatne prigovore vezane
 uz montažu namolimo molimo vas da se obratite tvornici iz koje
 namještaj stigao je u vašu kuću.

HU Direktrendelési, vesztelés, csatlakozás
 Ha valamely alkatrész hiányzik, a hiányzó alkatrészek elrendelésére az alábbi
 telefonszámon kérjük, az esetben csatlakozásokról tudunk így tájékoztatni.
 Amennyiben másféle problémával állunk szembe, kérjük, forduljon
 forgalmazó üzletéhez a boltjához.

SK Naše priamo servis pre ľudí kovaní
 Ak by Vám chýbala niekedy časť kovaní, môžete poslať túto servisnú
 kartu priamo na náš podaný číslo faxu. Materiály v ten
 spôsobom poslať môžete len uzavretými zátkami. V prípade iných
 problémov týkajúcich sa nábytku, prosíme sa obrátiť na váš
 predajcu nábytku.

SLO Naše direktno službo za direkt
 Če vam manjka kakik delov, lahko to servisno kartico pošljete na
 našo direktno na spodnje število. Na taj pod vam lahko pošljemo
 samo delovja. Če imate kakik druge pritožbe, se obrnite
 neposredno na vašo trgovino pohištva.

RO Servis-ul nostru direct pentru furnituri
 In cazul in care va lipsesc o piesa de furnitura puteti sa trimiti
 direct acest card de service pe fax la numarul de mai jos. Noi nu
 putem expedia piese de furnituri decat pe aceasta cale. Daca aveți o
 altă reclamație referitoare la piesa de mobilier, atunci vă rugăm să vă
 adresați direct la magazinul dvs. de mobilă.

RUS Наш прямой сервис для заказа деталей
 Если требуется, что Вам не хватает того или иного элемента
 фурнитуры, Вы можете отправить сервисную карту по факсу
 непосредственно на нижеприведенный номер. Однако, только
 запчасти можно отправить по этому адресу. Если у Вас
 возникли иные претензии относительно приобретенной мебели,
 пожалуйста, обращайтесь непосредственно в организацию,
 осуществляющую продажу.

S Vår direktservice för beslagpöster
 Om du saknar en beslagpöster kan du försäkra servicekort direkt till
 nummer som anges nedan. Vi kan på detta sätt endast skicka ut
 ett beslagpöster till dig. Om du vill reklamera ditt möbel är en
 annan anledning måste du kontakta din möbelhus direkt.

ES Nuestro servicio directo para accesorios
 Si le falta algún accesorio, puede enviar esta tarjeta de servicio
 directamente a la siguiente dirección. No obstante, por este método
 solo podemos enviar accesorios. Si tiene alguna otra objeción sobre su
 mueble, consulte directamente con su mueblero.

TR Doğrudan için siparişler servisleri
 Bir mobilya parçası ya da servisi parçası doğrudan aşağıdaki bulunan
 adresimize doğrudan mail vasıtasıyla. Sadece bu yolla doğrudan
 gönderilebilir. Mobilyanızla ilgili başka sorularınız varsa, lütfen doğrudan
 mobilya satışçınıza danışın.

P27 x...		
F2 x...	G20 5x13 x...	I11 ø8 x...
S8 x...	I7 ø18 x...	M11 x...
S2 x...	I1 x...	P4 x...
S1 1883mm x...	G34 3,5x16 x...	F12 x...
N14 M4x22 x...	G56 4x16 x...	S5 883mm x...
C10+D10 x...	C5+D5 x...	K4 ø12x10 x...
E98 x...	A6 ø7x40 x...	H24 H30-400mm x...
E99 x...	K1 ø15x12 x...	W2 x...
A1 ø7x50 x...	K10 x...	B1 ø8x35 x...



Name • Nom • Nome • Naam • Nazwa • Имя
 •Názov • Név • Denumire • İsim • Название

Schlafzimmer **WESTMINSTER**

Nr • No • N° • Номер • Č • Sz

Typ • Type • Tip • Тип • Tupo • Tun

83

D Unser Dienstleistungen für Beschädigte
 Sollte Ihnen ein Beschädigter fehlen, können Sie diese Serviceleistung direkt an die zuständige Nummer senden. Wir können allerdings nur Beschädigte auf diesem Weg verschicken. Bitte Sie eine andere Benennung an Ihrem Möbelstück haben, so werden Sie sich besser direkt an Ihr Möbelhaus.

GB Our direct order service for fitting
 If a fitting should be missing to you, you know this service map directly following number boxes. We can in this way send away however only fitting. If you should have another objection to your piece of furniture, then they turn please to your furniture house.

CZ Nežto přímé služby pro lesnění
 Pokud Vám nějaký díl chybí, můžete tuto službu rovnou objednat přímo na číslo uvedené níže. Tímto způsobem však můžeme poslat jen díly lesnění. Pokud byste měli jiné náměry, obraťte se přímo na svého prodejce nábytku.

F Nos services directs pour les dommages
 Reportez les pièces manquantes votre meubles. Reportez et contactez le fournisseur. Veuillez - vous de l'adresse nécessaire. Attention: vous une zone de montage. Procédez au montage. Ne jamais forcer les assemblages. Remarque: les vis sont fournies dans d'origine. Garder votre numéro de montage, si une pièce venait à manquer, elle servir le plus clair moyen de communiquer avec votre magasin.

I Il nostro servizio diretto per l'ordine delle forniture
 Nel caso di mancanza di un pezzo, potete spedire nei quattro carte che servirò direttamente al seguente numero. Per altri problemi al vostro mobile, potete rivolgerci al vostro mobilificio.

BG Прямият обслужаване за повреден обект "Детски"
 Ако някъде липсва или е повреден някой детски детайл, докато ви липсва или е повреден някой детайл, можете директно да изпратите този детайл до адреса, даден в табелата долу. Моля, не използвайте друг тип детайли, освен тези, които са доставени с обекта. Ако имате други въпроси, моля, свържете се директно с вашия магазин.

NL Directe dienstverlening voor losse onderdelen
 Wanneer er een onderdeel mist komt u deze servicekaart direct aan onze klantenservice nummer sturen. Wij kunnen alleen losse onderdelen verzenden. Houdt u een ander probleem aan uw meubel hebben verzoek wij u contact op te nemen met uw meubelzaak.

PL Usługi bezpośredni serwis części meblarskich
 Jeżeli brakuje części konstrukcyjnych do montażu, prosimy o przesłanie nam tej karty serwisowej na niżej podany numer faxu. Pamiętajmy o tym, że wysłać możemy jedynie części konstrukcyjne. W przypadku innych problemów dotyczących mebla, prosimy o skierowanie ich do naszego meblarstwa w którym został dokonany zakup.

HR Servis za oštećenje
 U slučaju da nedostaje neki od dijelova meblu vas de ne dijete nekadni? Per broj pozivnice ovaj servis obradit. Na ovaj način mogu se dostaviti samo dijelovi. U slučaju da imate dodatne prigovore vezane sa timom namještaja molimo vas da se obratite izravno trgovini namještaja gdje je isti kupljen.

HU Közvetlen szolgáltatás károsított részre
 Ha néhány egy- vagy két- a károsított részre vonatkozóan az alábbi táblázatban található. Azonban csak a károsított részre, így például. Amennyiben más típusú károsításról van szó, kérjük forduljon a boltjának ügykezelőjéhez.

SK Máe priamo služby pre škodenie
 Ak by Vám chýbalo nejaké zariadenie, môžete poslať túto službu priamo poslať faxom priamo na číslo uvedené nižšie. Týmto spôsobom však môžeme poslať iba diely škodenia. Ak by ste mali iné námety, obráťte sa priamo na vášho predajcu nábytku.

SLO Nežto direktno službe za škode
 Če vam manjka kakšno delce, lahko to službo karico pošljete po faxu direktno na spodnje število. Po tej poti vam lahko pošljemo samo delce. Če imate kakšne druge vprašanje, se obrnite neposredno na vašo trgovino pohištva.

RO Servis-ul nostru direct pentru furnituri
 In cazul in care va lipseste o piesa de mobilier sauaj alt obiectiv direct, poate cere de servisi pe fax la numarul de mai jos. Noi nu putem expedii piese de furnituri decât pe această cale. Dacă aveți o altă reclamație referitoare la piese de mobilier, atunci vă rugăm să vă adresați direct la magazinul dvs. de mobilă.

RUS Наш прямой сервис для поставки поврежденных
 Если обнаружено, что Вам не хватает той или иной детали мебели, Вы можете заказать поврежденную часть по телефону. Мы можем отправить поврежденную часть по телефону на адрес, указанный на ниже приведенной карте. Однако, только поврежденные детали мебели можно отправить по телефону. Если у Вас возникли иные претензии относительно приобретенной мебели, пожалуйста, обращайтесь непосредственно в организацию, осуществляющую продажу.

S Vår direkte service for beskadigede
 Om du ønsker en beskadiget del af din møbel, kan du direkte bestille den direkte på det nummer, der er angivet nedenfor. Vi kan kun sende møbeldele direkte på dette nummer. Hvis du har andre spørgsmål om møbel, så kan du direkte kontakte den butik, hvor du købte møbellet.

ES Nuestro servicio directo para averías
 Si le falta algún accesorio, puede enviar esta tarjeta de servicio directamente a la siguiente dirección. No obstante, por este método solo podemos enviar accesorios. Si tiene alguna otra objeción sobre su mueble, consulte directamente con su mueblería.

TR Zayırlar için doğrudan servisi
 Bir mobilya parçasının ya da servisi parçanın doğrudan teslimatını istiyorsanız, lütfen aşağıdaki numaraya doğrudan yazın. Sadece bu yolla mobilya parçalarını teslim edebiliriz. Mobilya ile ilgili diğer sorularınız için doğrudan mobilya mağazasına başvurun.

nr	L=mm	K=mm	T=mm	h=mm	Call
1	1487	630	56	1	1/4
2	1904	677	16	1	2/4
3	1904	677	16	1	2/4
4	892	667	16	2	1/4
5	1905	667	16	1	3/4

nr	L=mm	K=mm	T=mm	h=mm	Call
6	1384	657	16	1	3/4
7	476	496	16	2	1/4
8	316	657	16	1	2/4
9	1432	80	22	1	2/4
10	677	80	6	2	1/4

nr	L=mm	K=mm	T=mm	h=mm	Call
11	476	657	16	2	1/4
12	1813	412	16	2	4/4
13	412	158	16	2	4/4
14	1248	80	16	1	2/4
15	1894	80	16	1	2/4
16	1894	80	16	1	2/4
17	400	100	12	2	1/4
18	400	100	12	2	1/4
19	350	100	12	2	1/4
20	360	401	3	2	1/4
21	1491	412	20	1	4/4
22	1807	490	3	1	3/4
23	1807	418	3	1	3/4
24	1807	490	3	1	3/4

