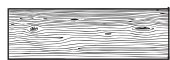
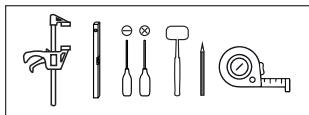
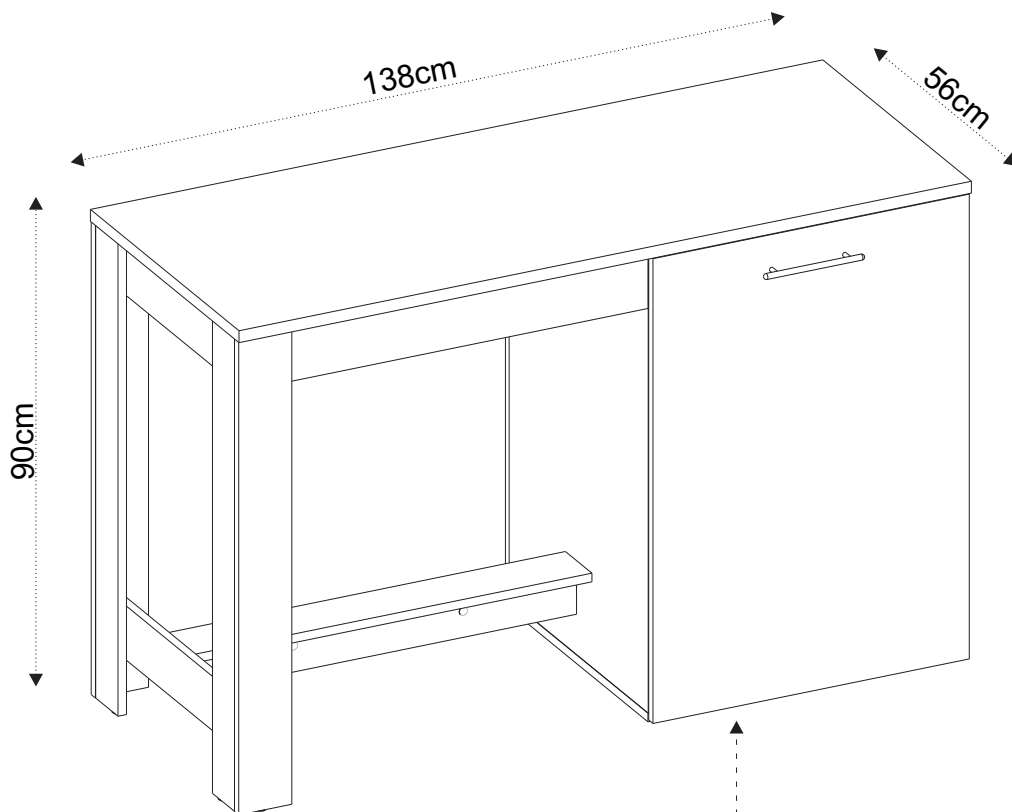
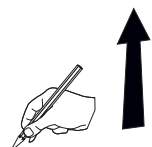


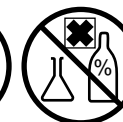
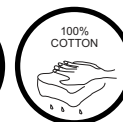
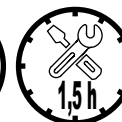
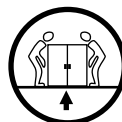
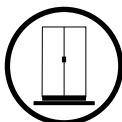
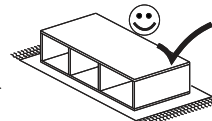
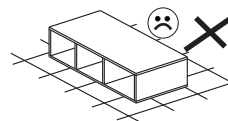
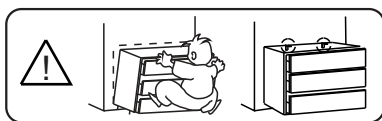
MEBLE-OKMED
DEMKO

„MEBLE-OKMED” DEMKO - SPÓŁKA JAWNA
ul. Kolejowa 13, 14-500 Braniewo, POLSKA
www.mebleokmed.pl (+48) 55 243 27 26
firma@mebleokmed.pl

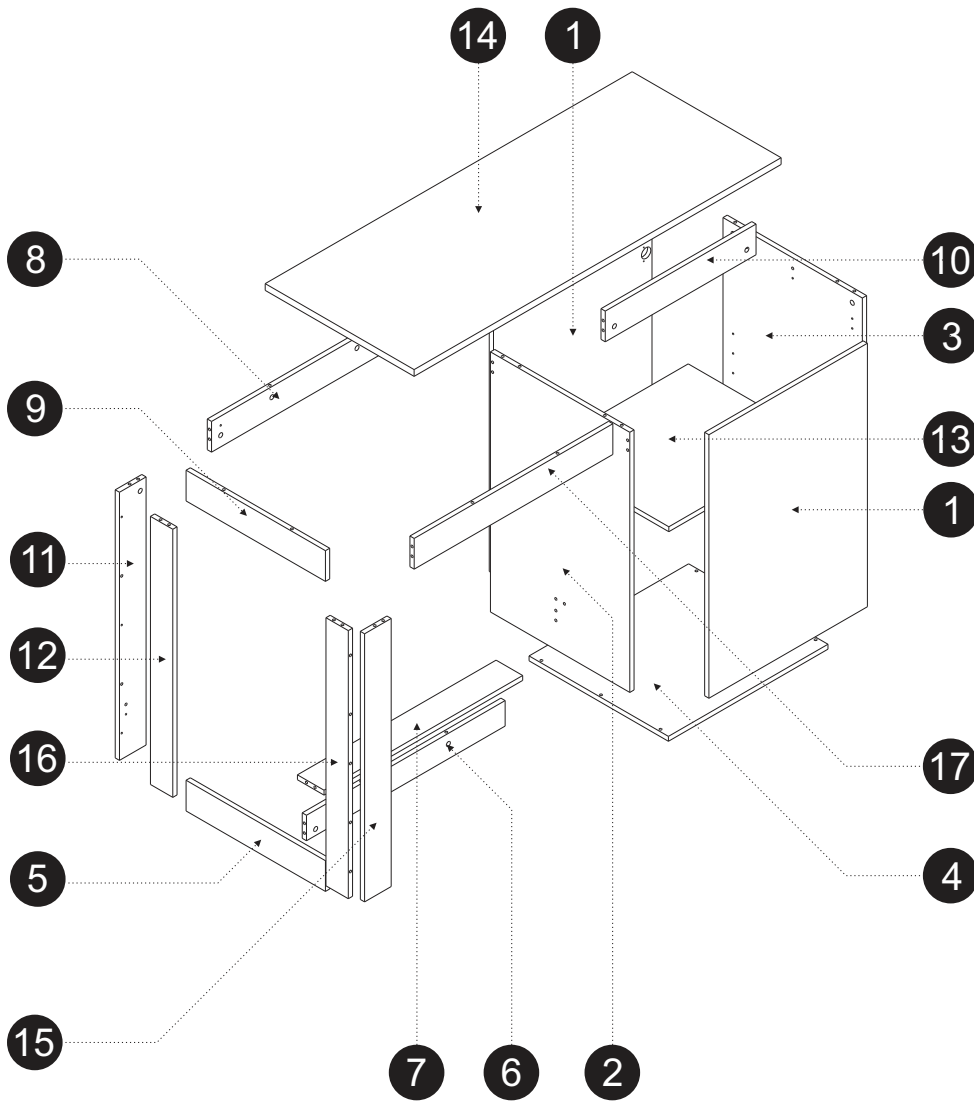
SERIE: .../...



Ø6
Ø5

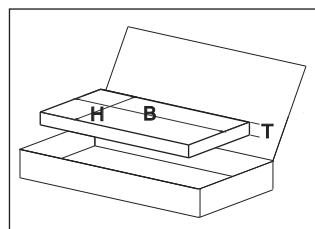


ADON



		1/2			
	B [mm]	H [mm]	T [mm]		
2	847	520	16	x1	
3	847	520	16	x1	
1	858	595	16	x2	
5	519	100	16	x1	
6	745	83	16	x1	
7	745	100	16	x1	
8	745	100	16	x1	
17	745	100	16	x1	
9	519	100	16	x1	

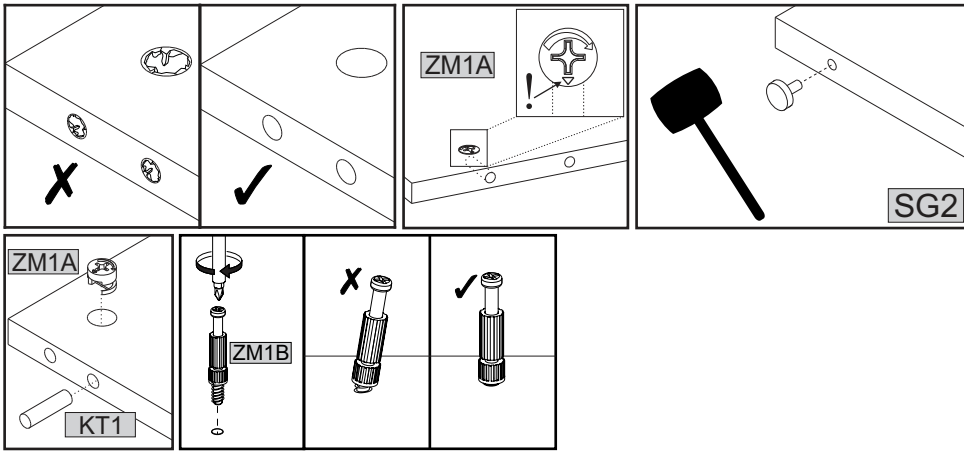
		2/2			
	B [mm]	H [mm]	T [mm]		
14	1380	560	22	x1	
4	600	520	16	x1	
10	567	100	16	x1	
11	873	100	16	x1	
15	873	100	16	x1	
12	873	84	16	x1	
16	873	84	16	x1	
13	567	490	16	x1	



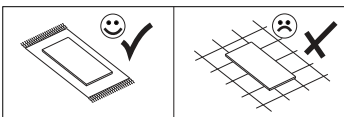
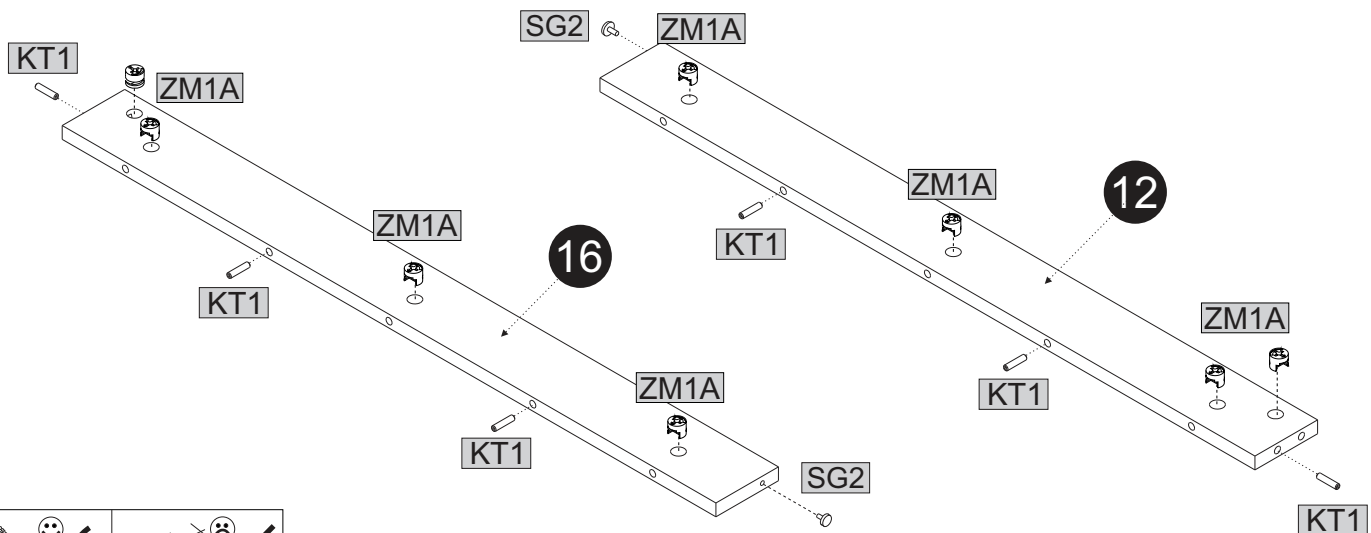
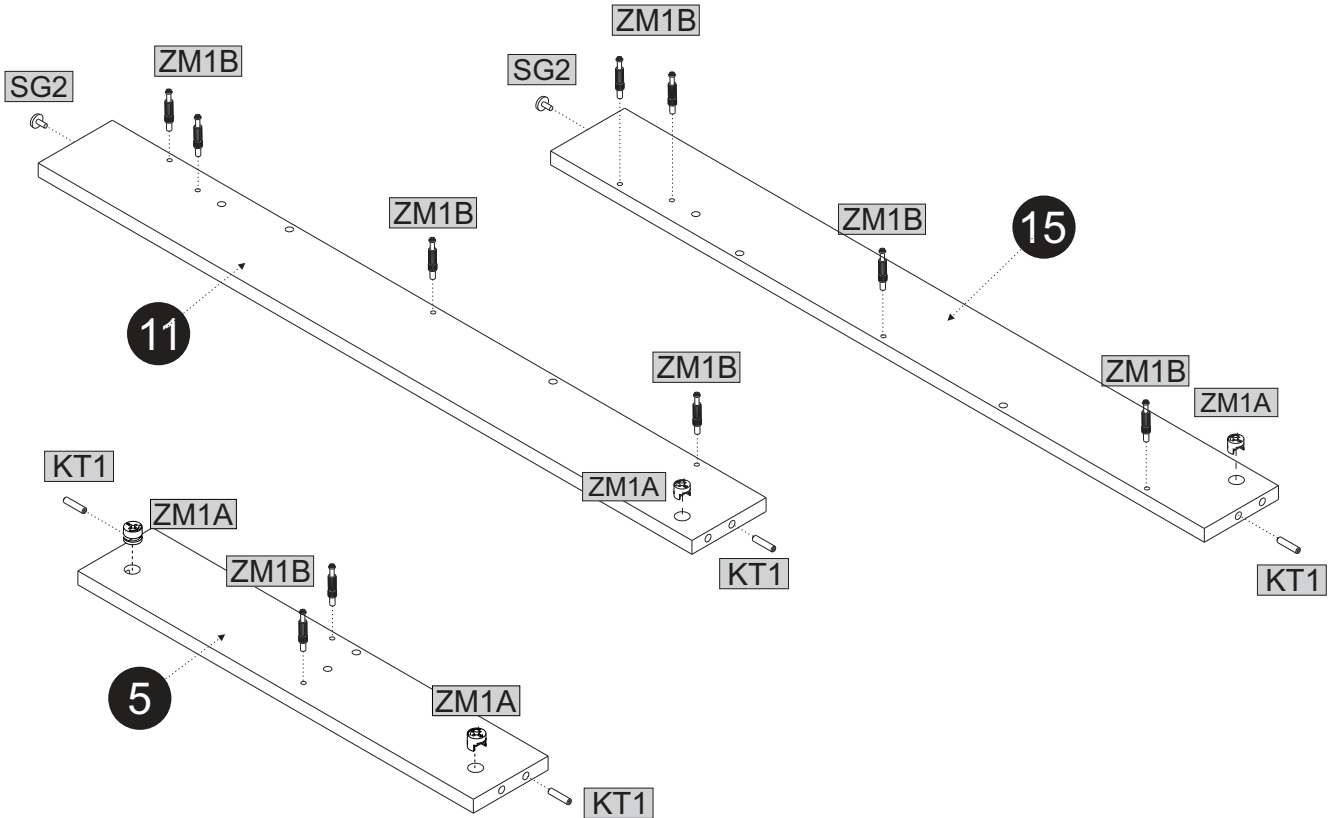
PPN 4	KK1 1	SS3 4	ZM1 24	SG2 4	U56 2	KRW2 4 Ø6x30	K1 12 7x50
W6 4 4x20	KT1 22 Ø8x35	W7 4 4x30	WU 4 3,5x28	ZM1B 30	ZM1A 30	W4 8 4x13	ZK 6
OS1	OS1 4	Z1P 4	ZP 4	Z1P 4			

0 mm 10 20 30 40 50 60

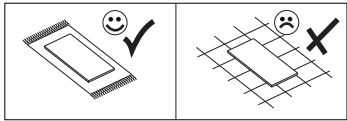
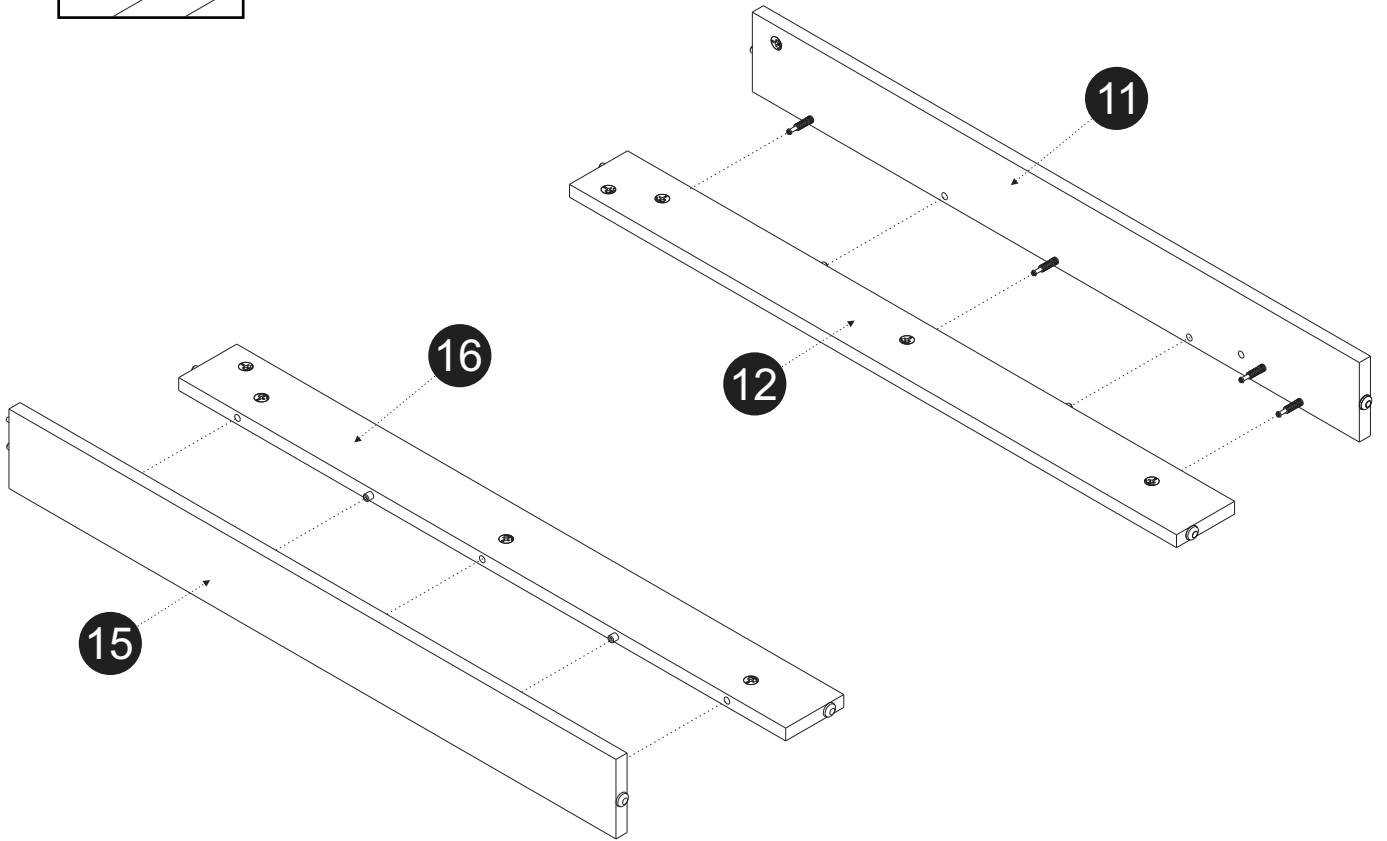
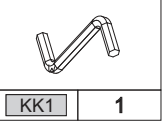
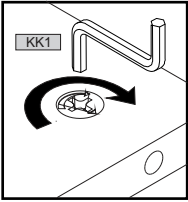
01



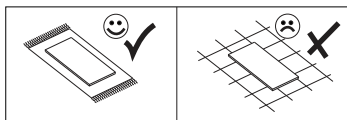
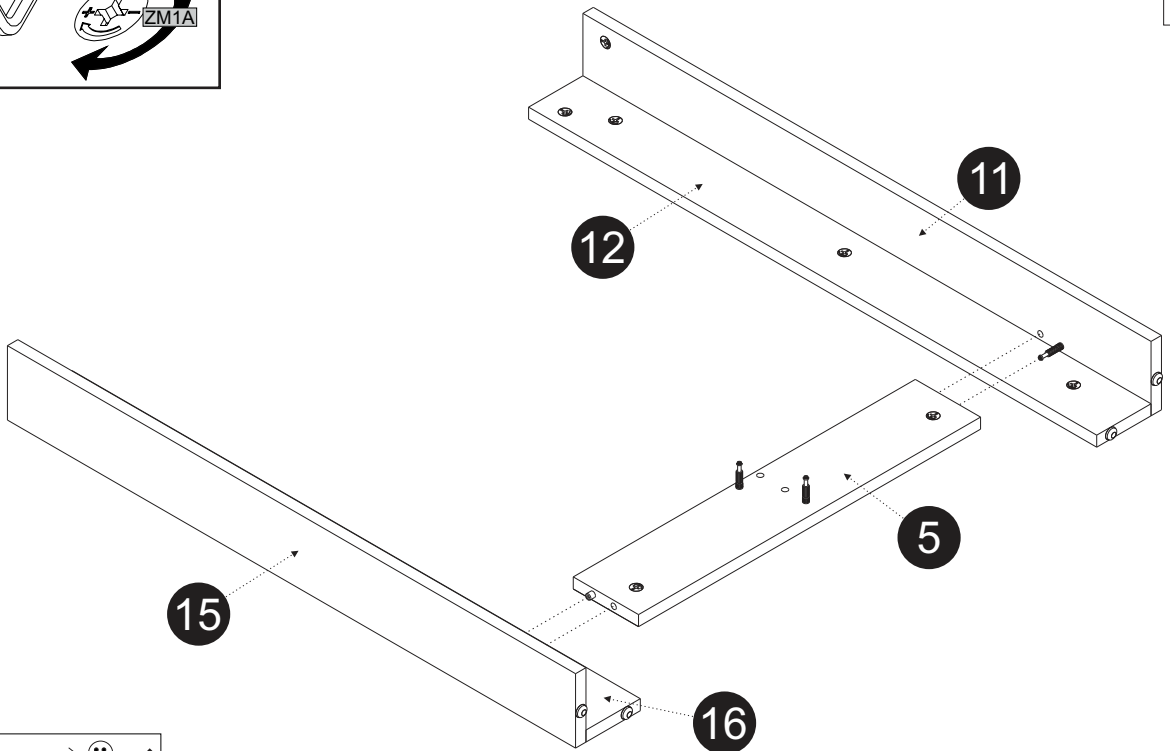
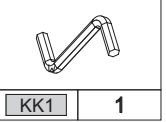
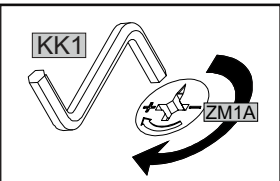
	Ø8x40
KT1	10
	ZM1A
	12
	SG2
	4
	ZM1B
	10



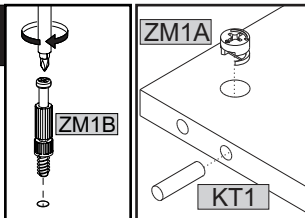
02



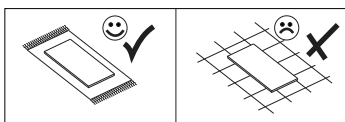
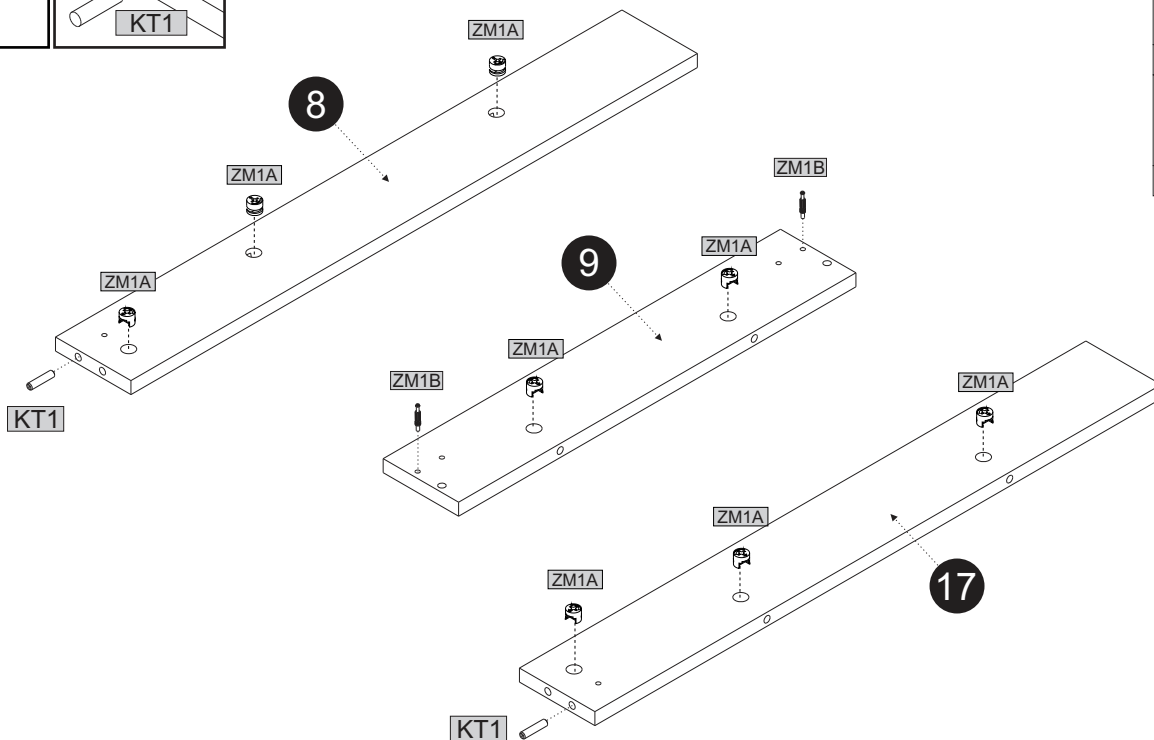
03



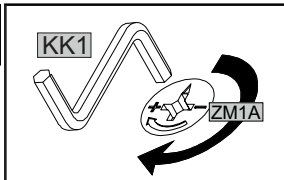
04



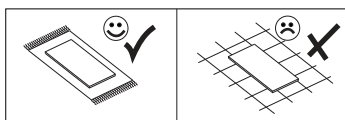
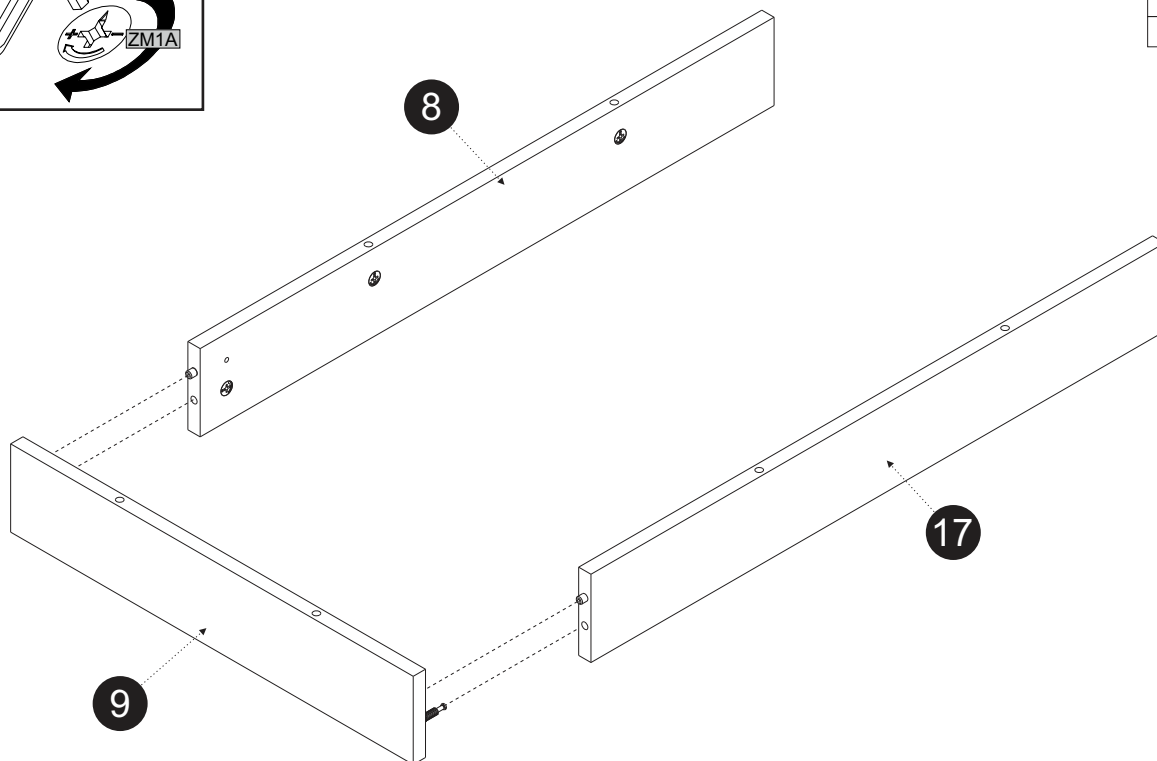
	Ø8x40
KT1	2
	8
	2



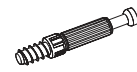
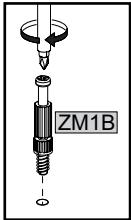
05



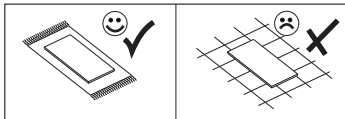
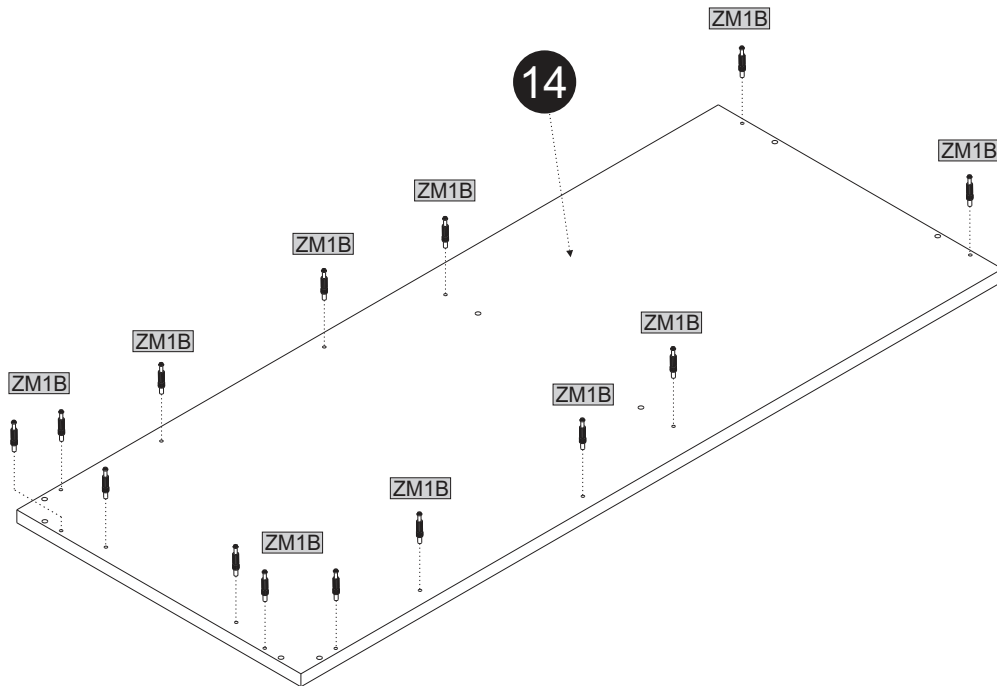
	1
KK1	1



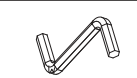
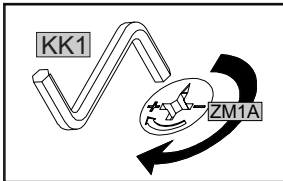
06



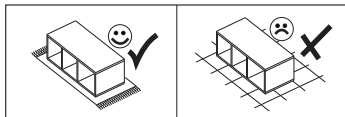
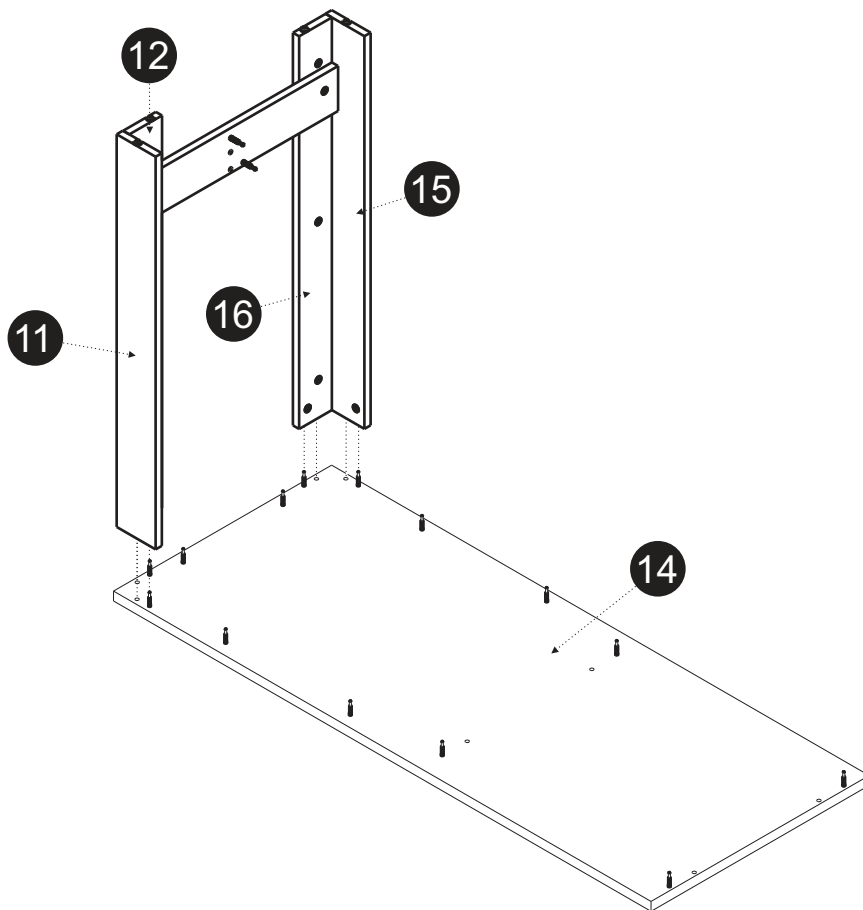
ZM1B	14
------	----



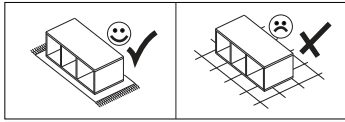
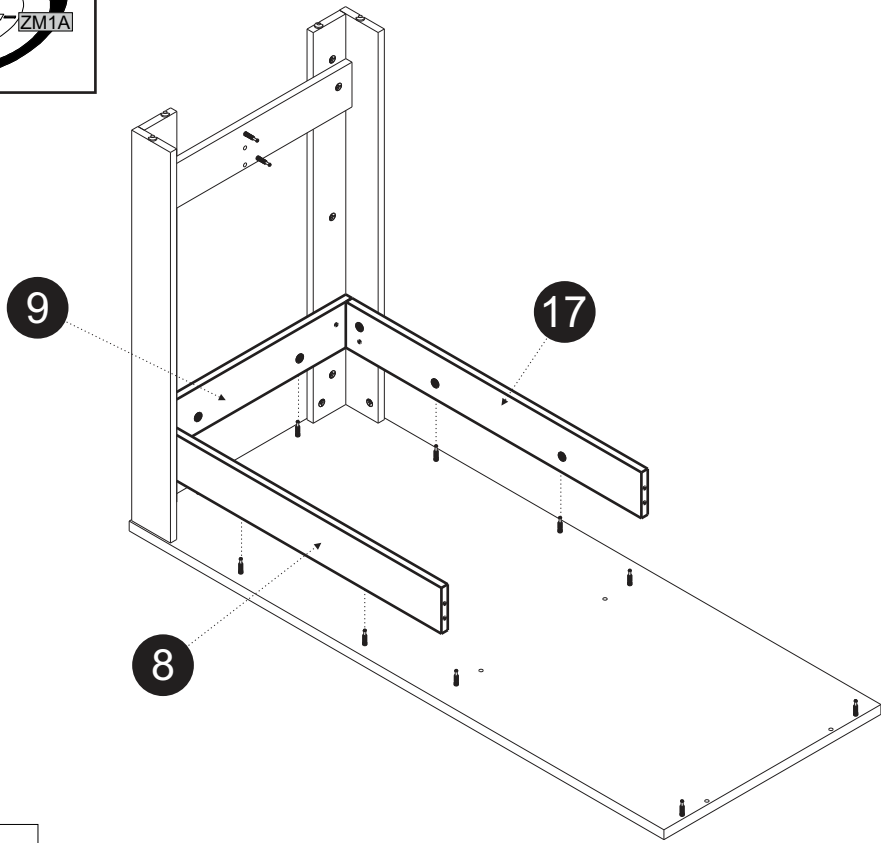
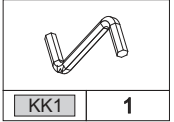
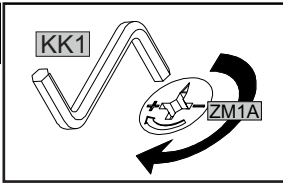
07



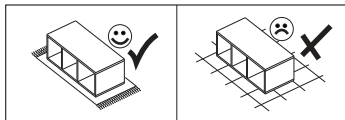
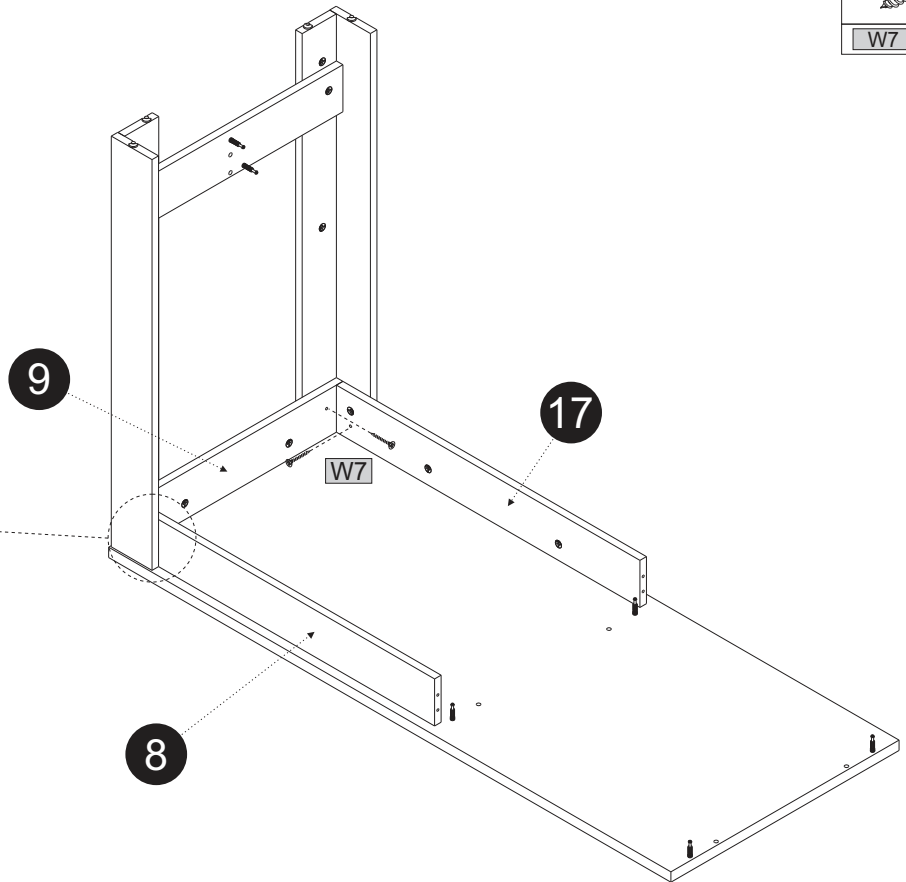
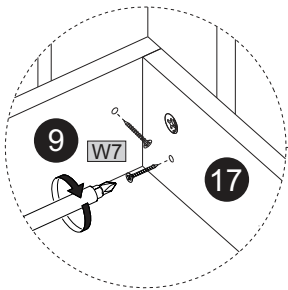
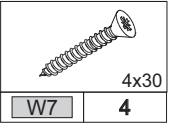
KK1	1
-----	---



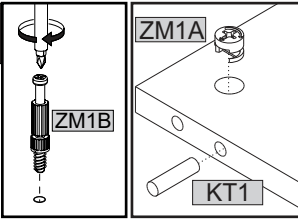
08


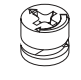
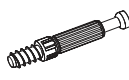


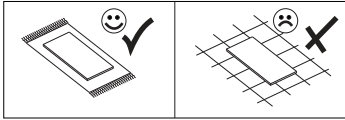
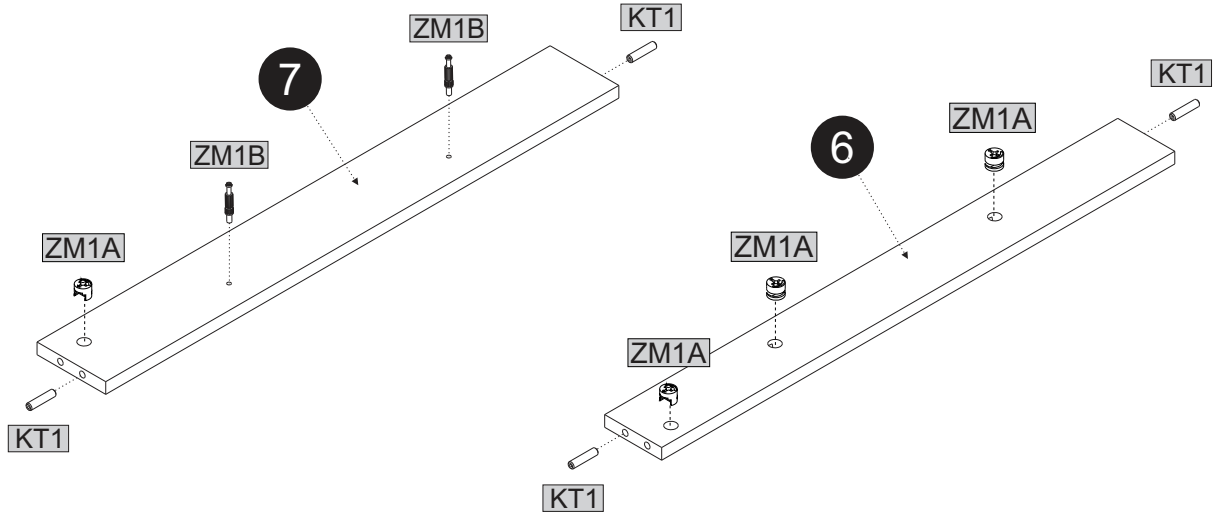
09



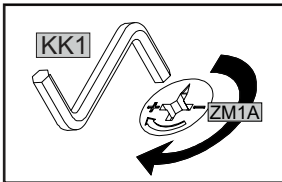
10

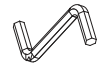


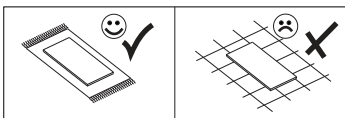
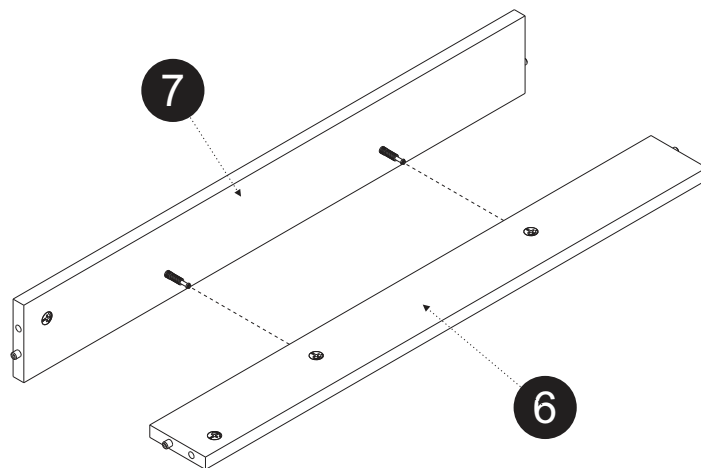
		
Ø8x40		
KT1	4	ZM1A
		4
		ZM1B
		2



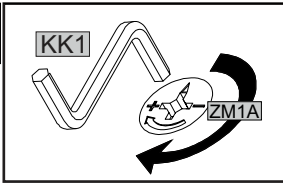
11



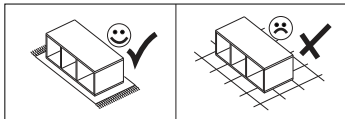
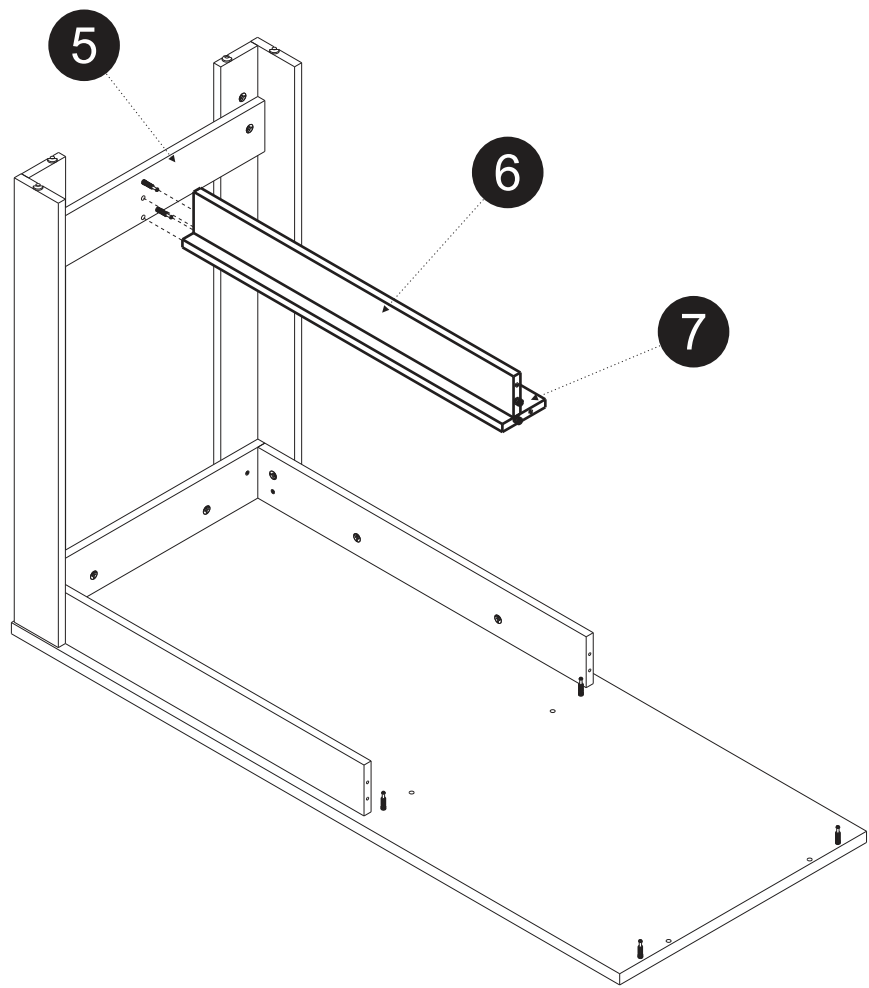

KK1
1



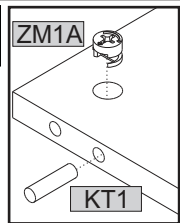
12



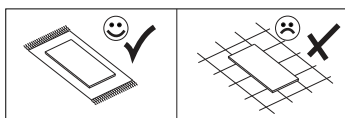
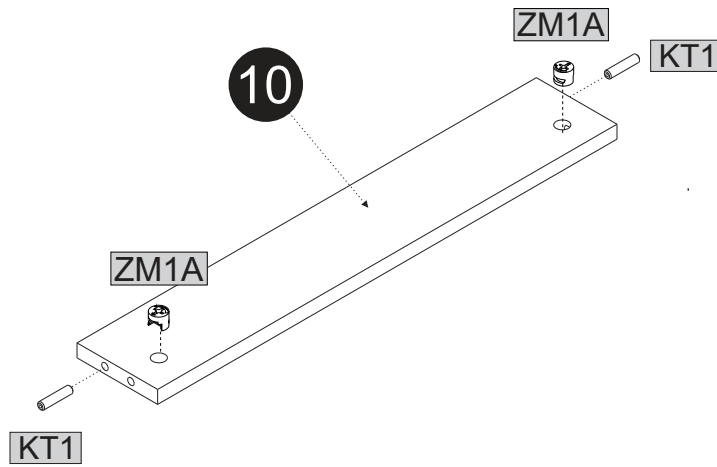
KK1	1



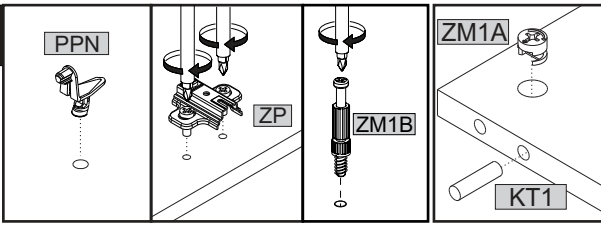
13




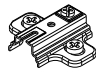



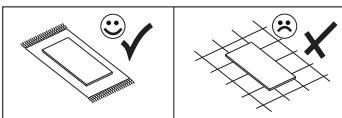
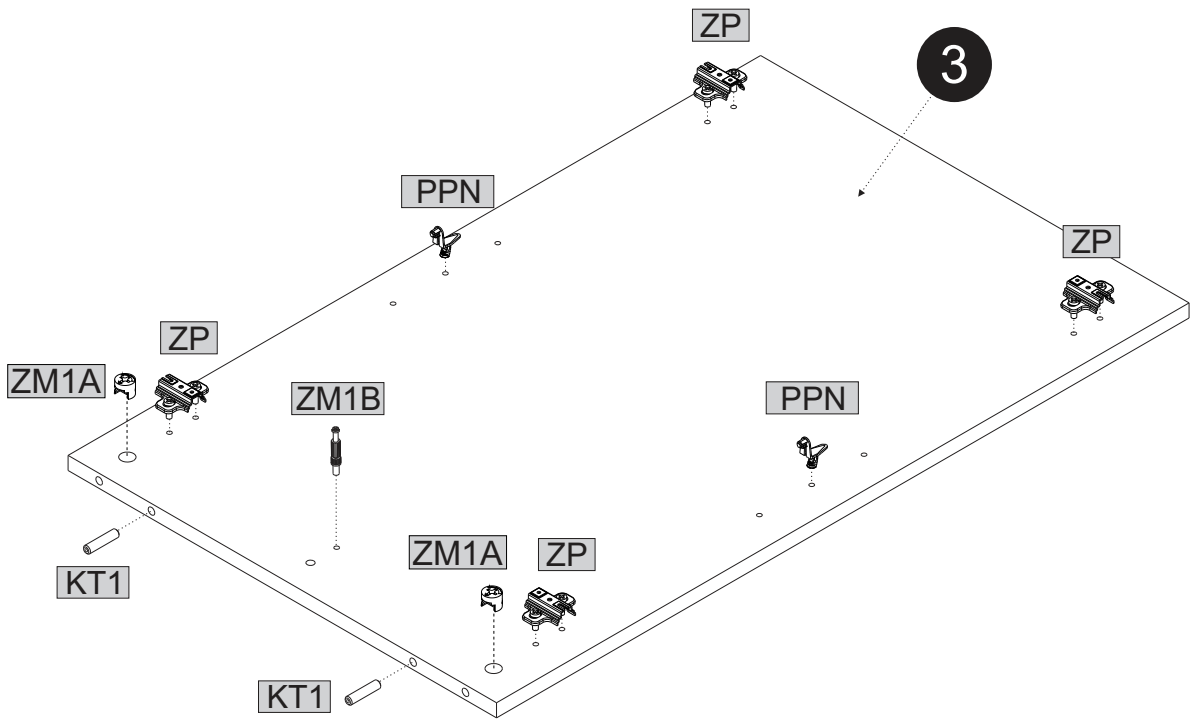
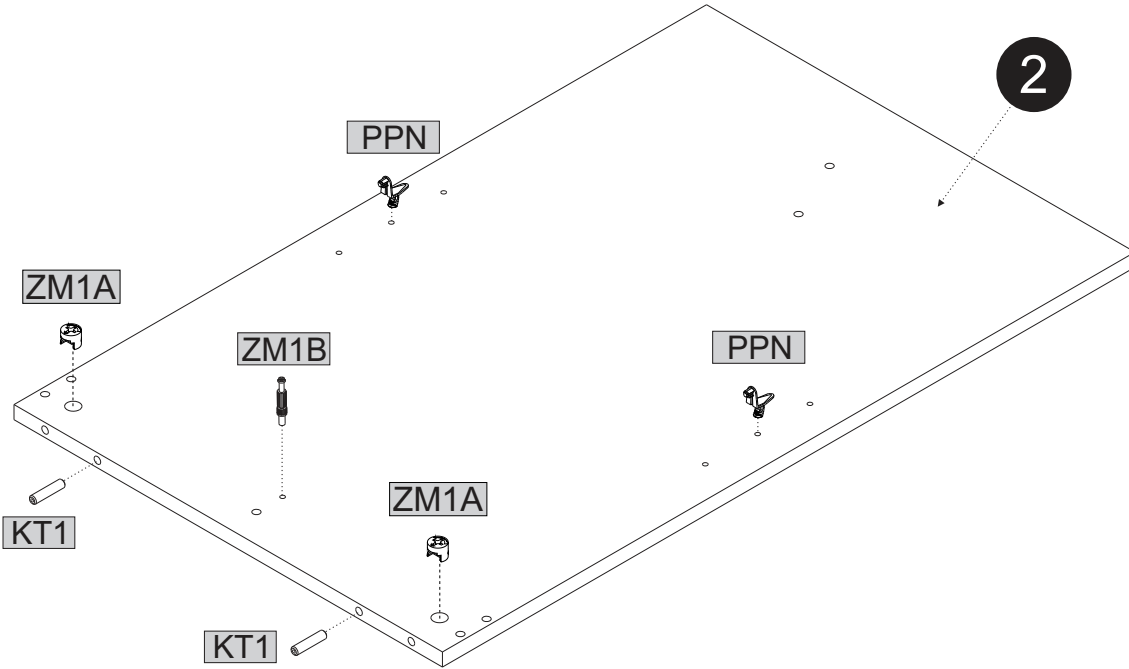
	$\text{Ø}8 \times 40$	
KT1	2	ZM1A 2



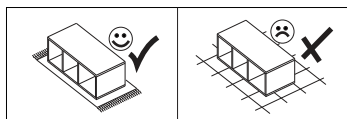
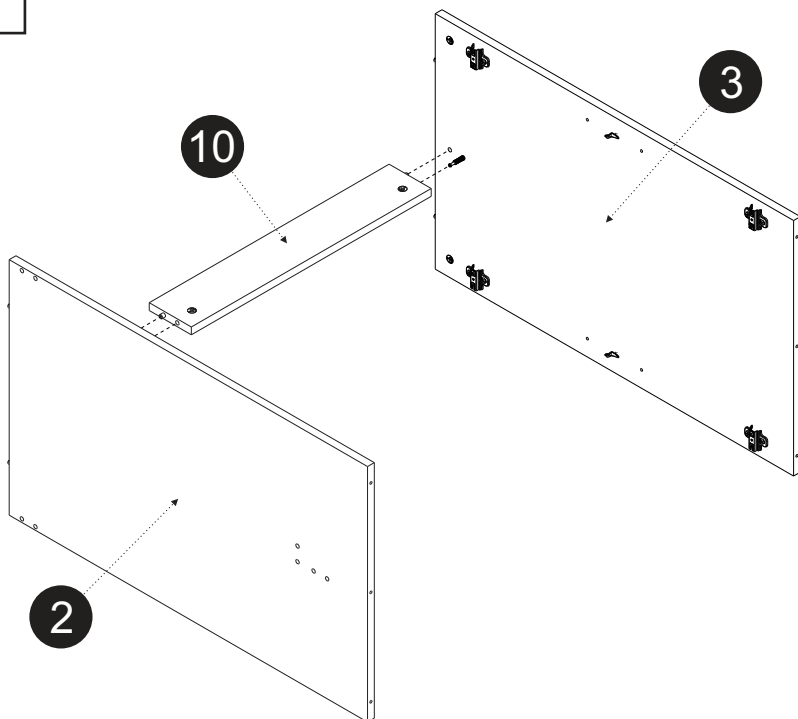
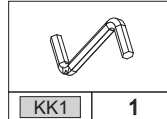
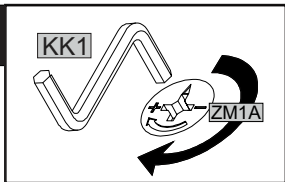
14



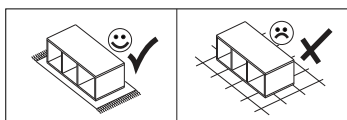
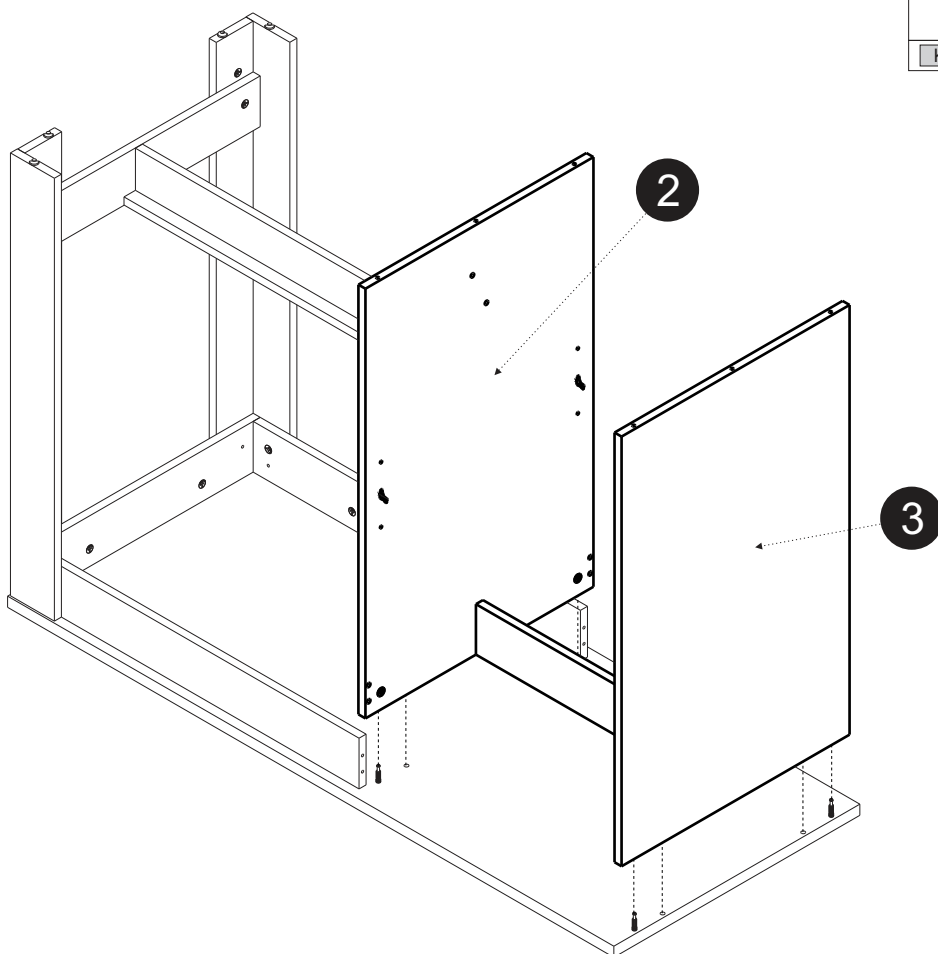
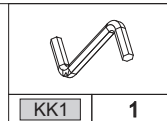
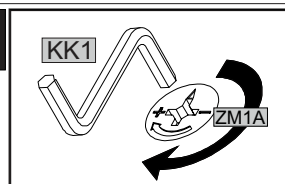
					
KT1	4	ZM1A	4	ZM1B	2
					
ZP	4	PPN	4		



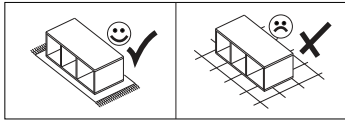
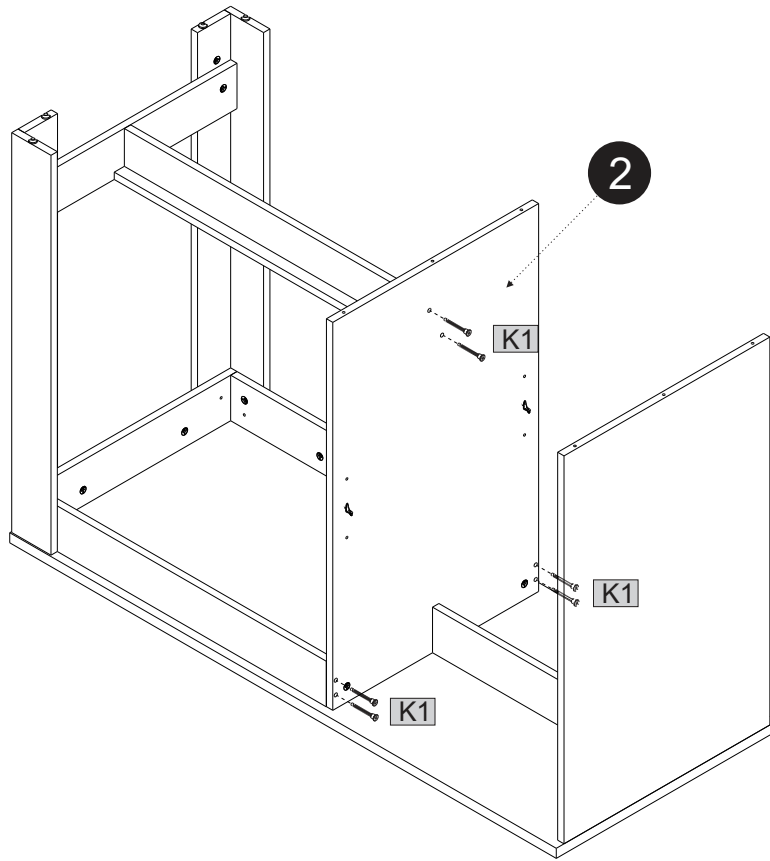
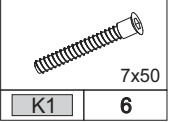
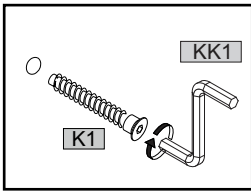
15



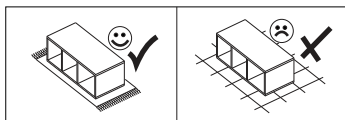
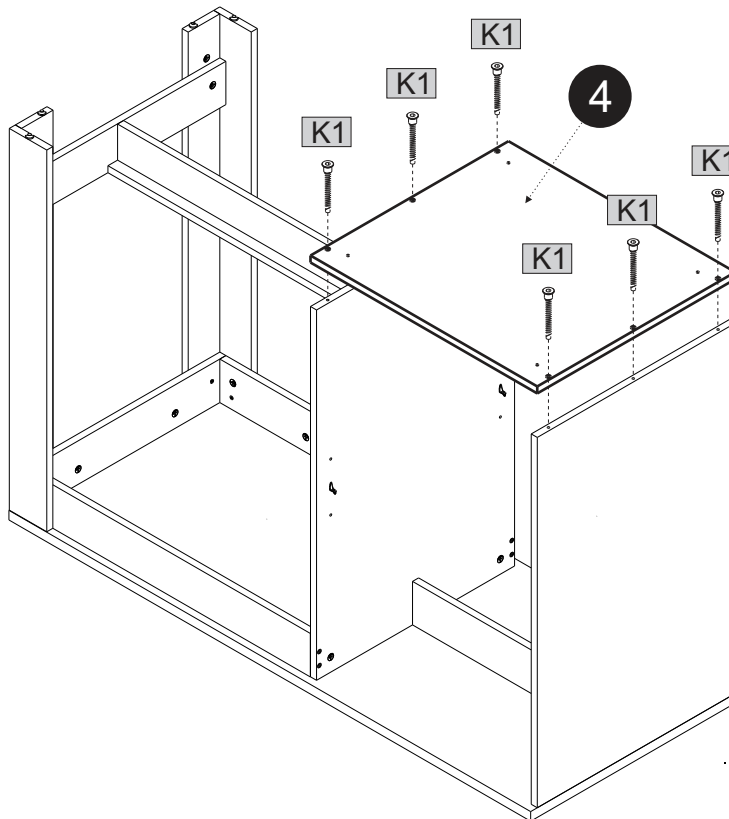
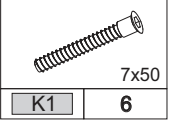
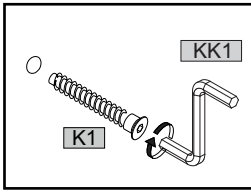
16



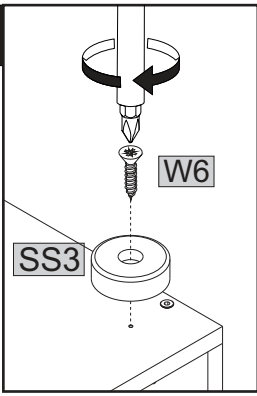
17




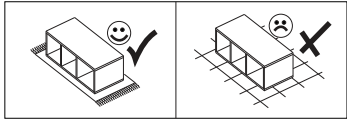
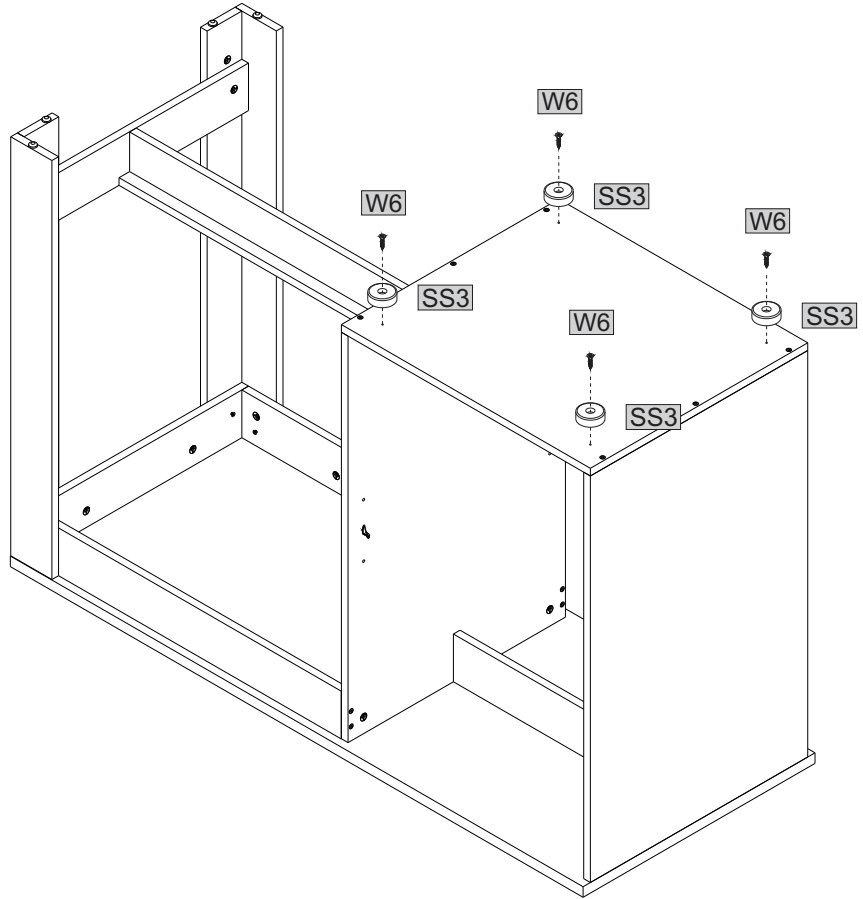
18



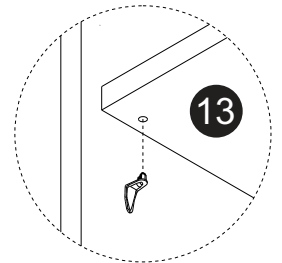
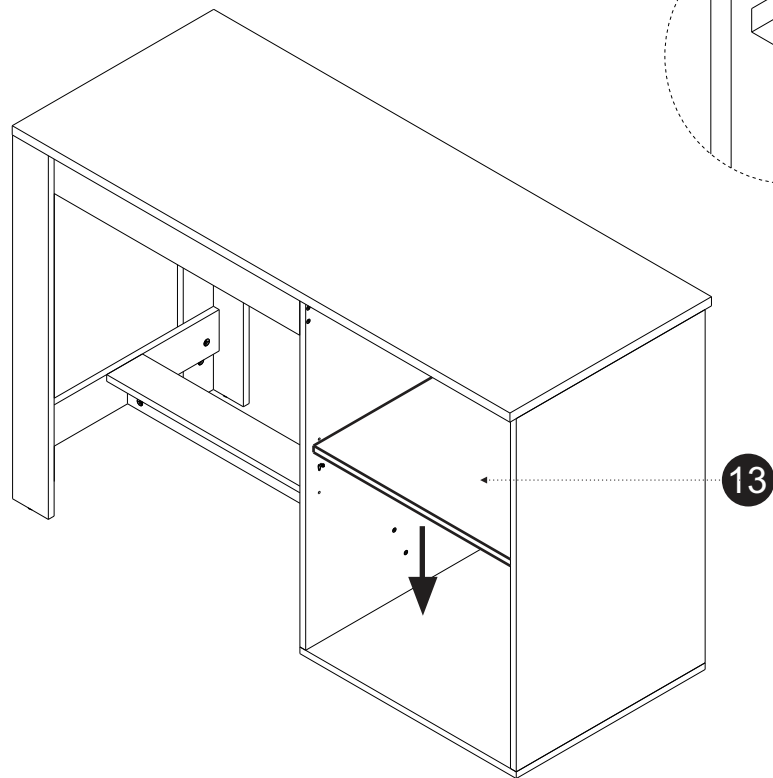
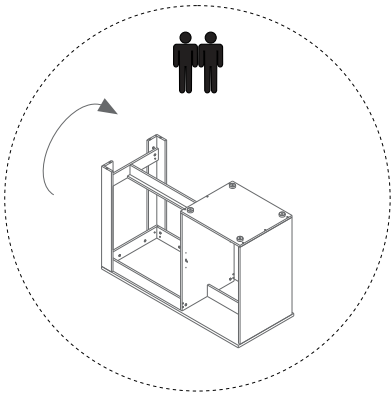
19



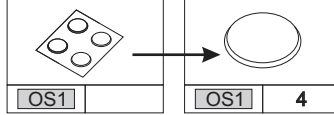
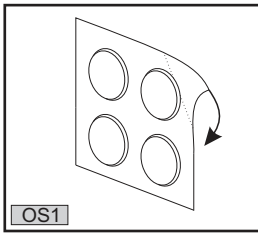
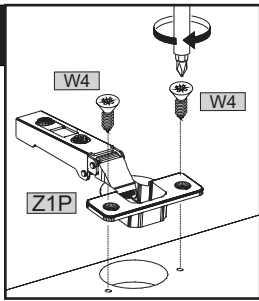
		4x20	
W6	4	SS3	4



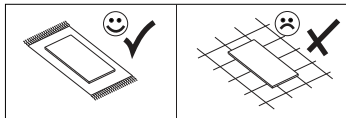
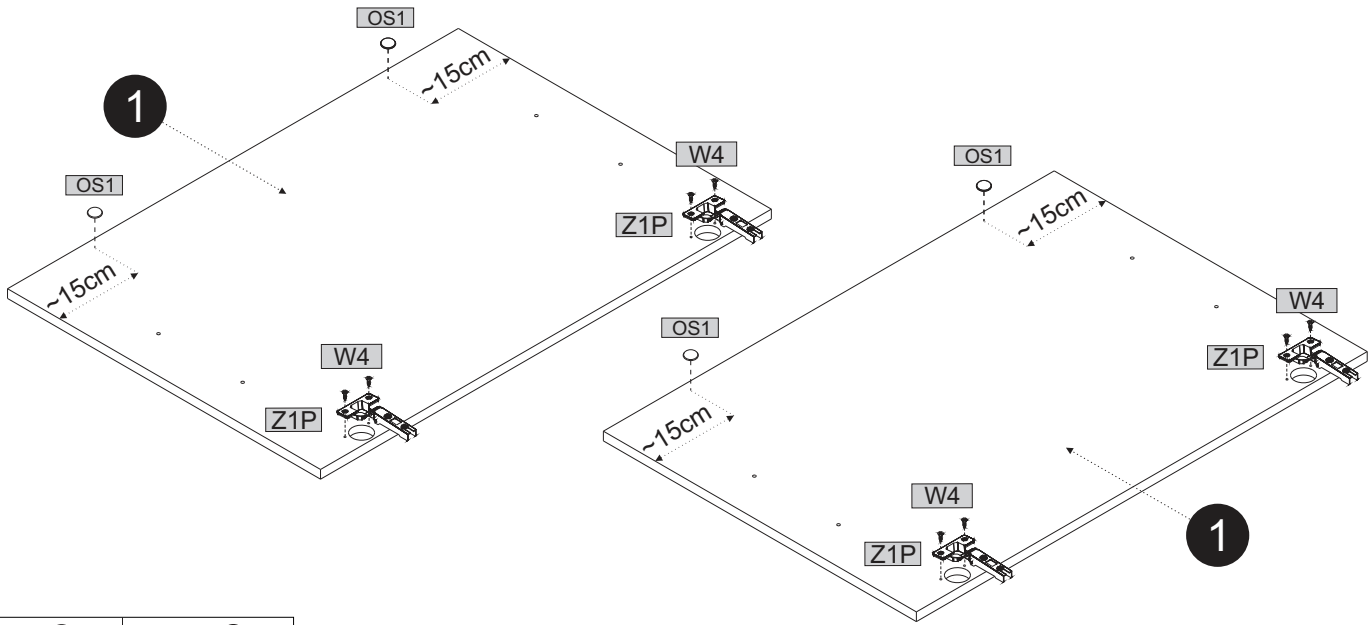
20



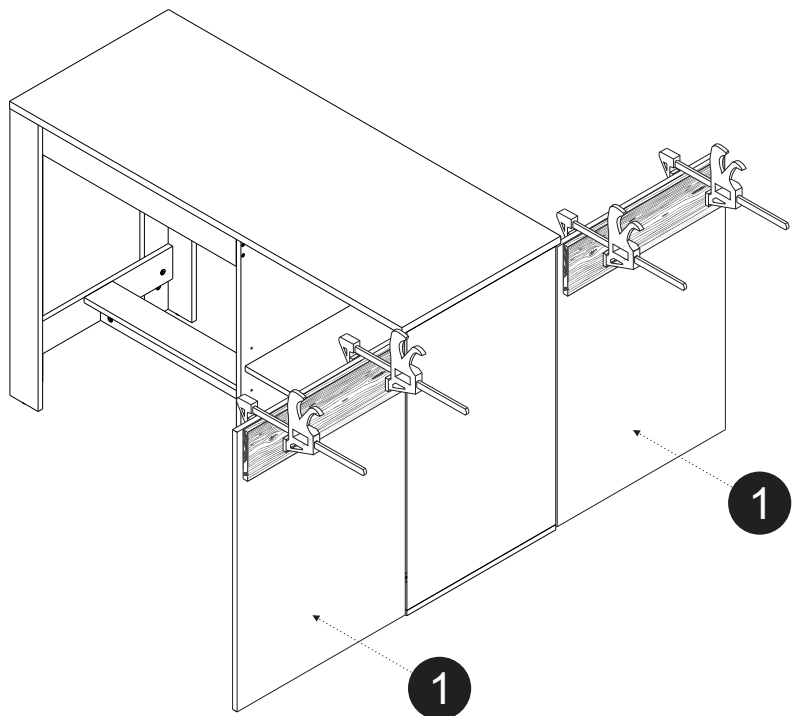
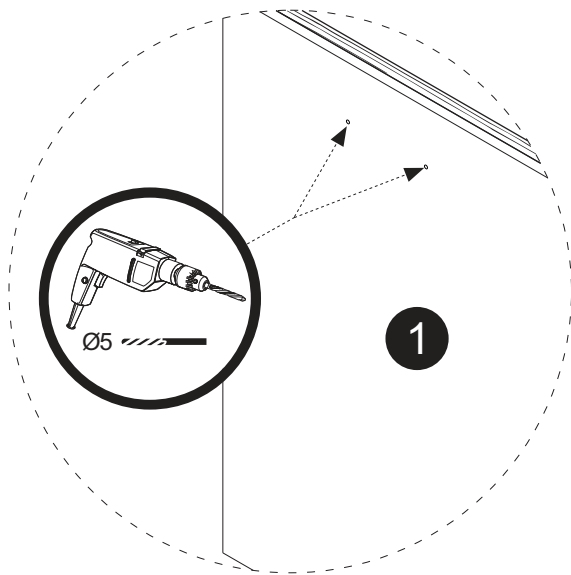
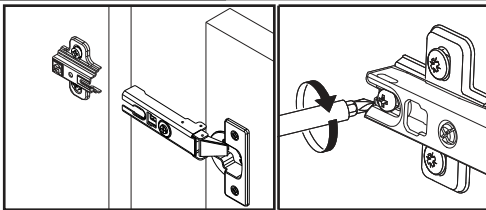
21



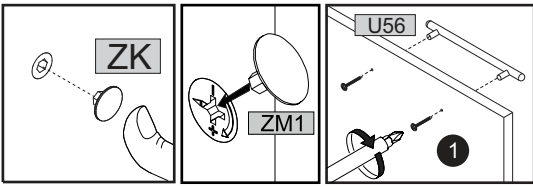
	4x13		
W4	8	Z1P	2



22

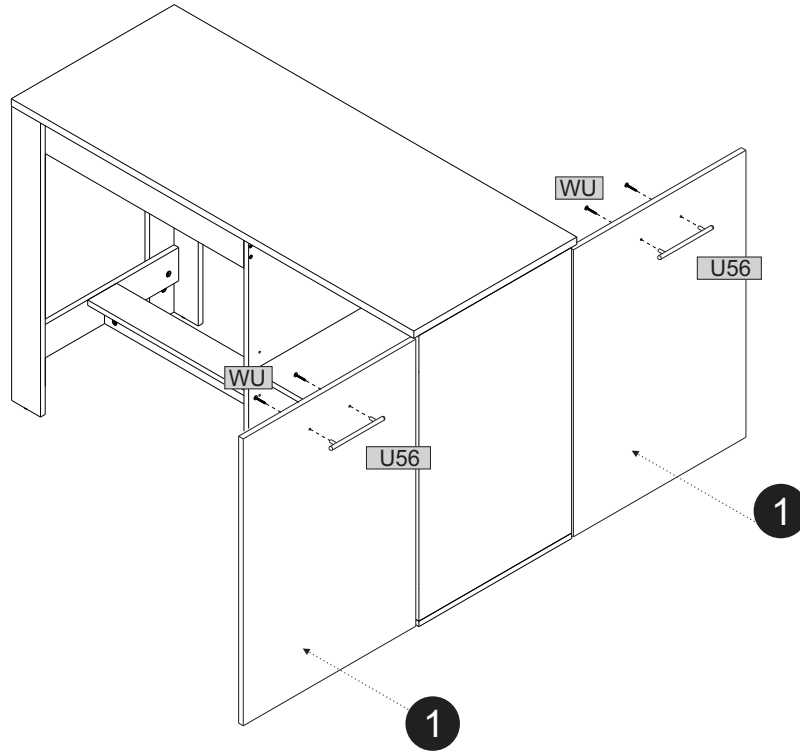


23



	ZM1	24		ZK	6
	U56	2		WU	4

3,5x28



24

