

Elektrische Wippe - Bedienungsanleitung
Electric Bouncer - Assembly Instructions
Électrique Bascule - Instructions de Montage

**WICHTIG:
FÜR SPÄTEREN GEBRAUCH
AUFBEWAHREN.
SORGFÄLTIG LESEN.**

**IMPORTANT:
RETAIN FOR FUTURE REFERENCE.
READ CAREFULLY.**

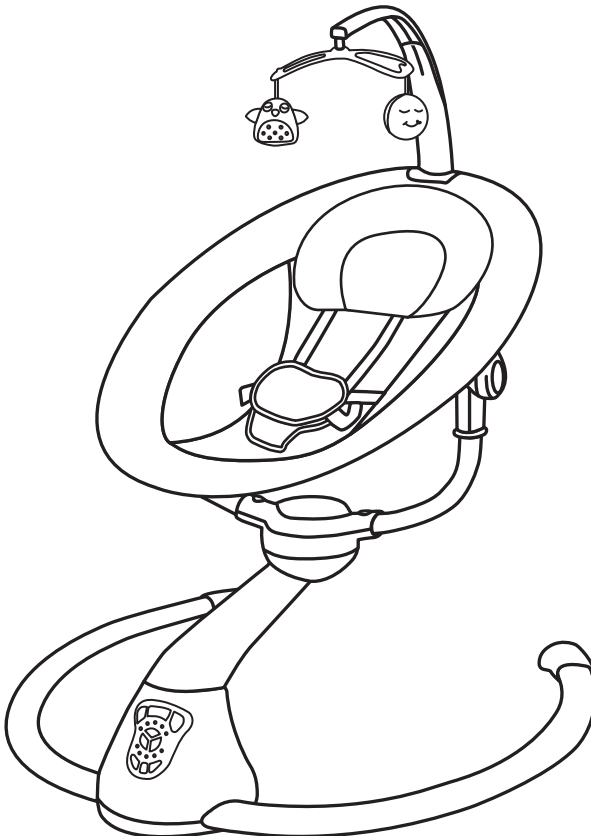
**IMPORTANT:
GARDER POUR UTILISATION
ULTÉRIEURE.
LIRE ATTENTIVEMENT.**

ELEKTRISCHE BABYWIPPE

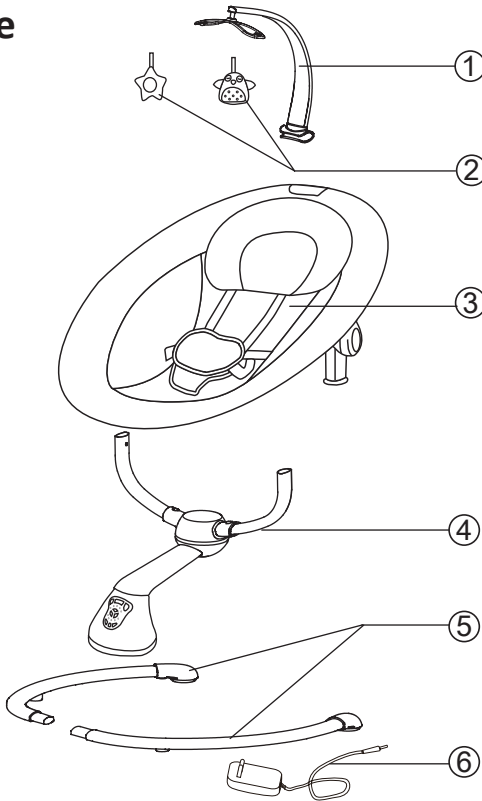
Allgemeine Informationen

- Bitte lesen Sie diese Anleitung sorgfältig, bevor Sie die Babywippe in Gebrauch nehmen und bewahren Sie sie für die Zukunft auf.
- Für die Schaukeleinheit werden 4 x 1,5-V-LR6-Batterien benötigt (nicht im Lieferumfang enthalten).
- Diese Babywippe ist für Kinder mit einem Körpergewicht bis 9 kg vorgesehen.
- Das eigentliche Produkt kann von der Abbildung abweichen.

Zulassung nach Zertifikat: EN12790: 2009.



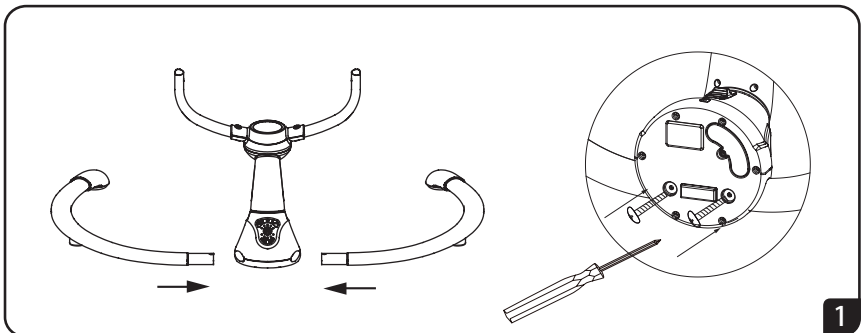
Teile



1. Spielbogen
2. Spielzeug
3. Sitzkissen
4. Sitzrohre
5. Gestell
6. Netzadapter

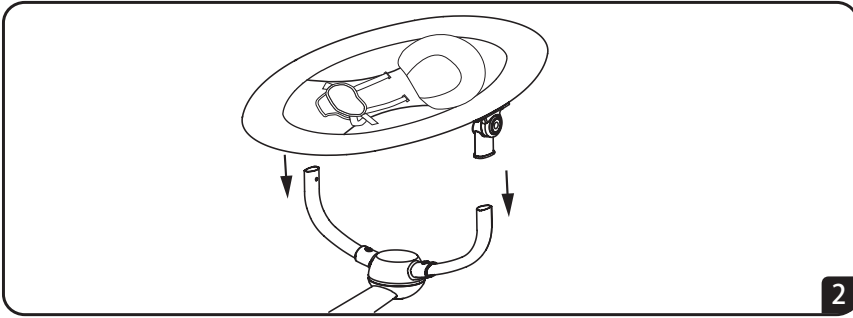
INSTALLATION UND GEBRAUCH

1. Installieren Sie das Gestell. Entfernen Sie wie nachfolgend dargestellt die Schraube vom Rohr, stecken Sie das linke und das rechte Rohr in die Öffnung, richten Sie die Öffnungen am Rohr und an der Stütze miteinander aus, und ziehen Sie dann die Schraube mit einem Schraubenzieher fest.

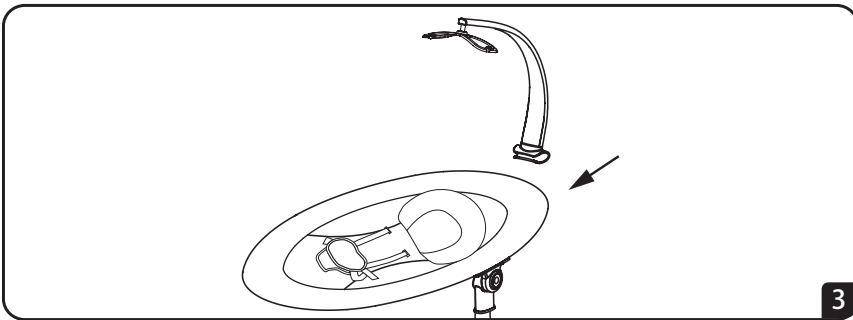


1

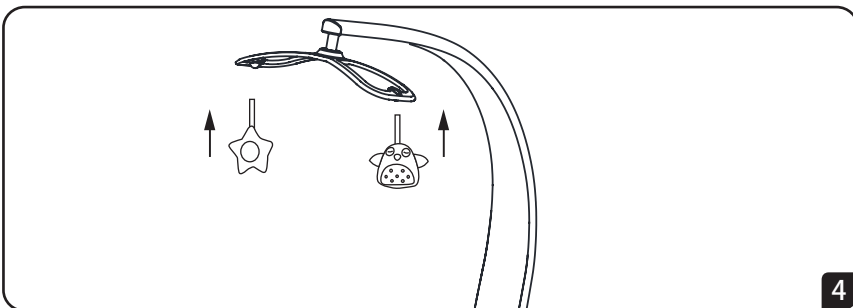
2. Installieren Sie den Sitz wie nachfolgend dargestellt. Stecken Sie den Sitz in die Halterung, bis er mit einem „Klick“ einrastet.



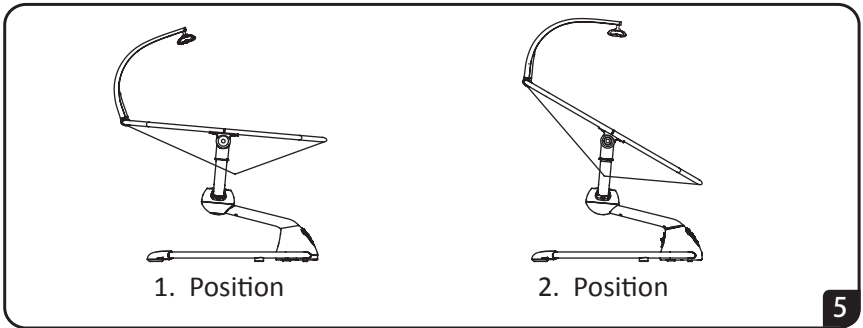
3. Installieren Sie den Spielbogen wie abgebildet durch Anklebmen an den Sitz.



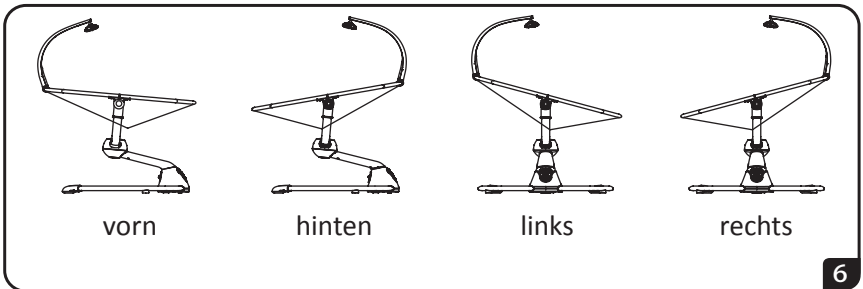
4. Stecken Sie die Spielzeuge in die Öffnungen im Spielbogen. Sichern Sie die Spielzeuge.



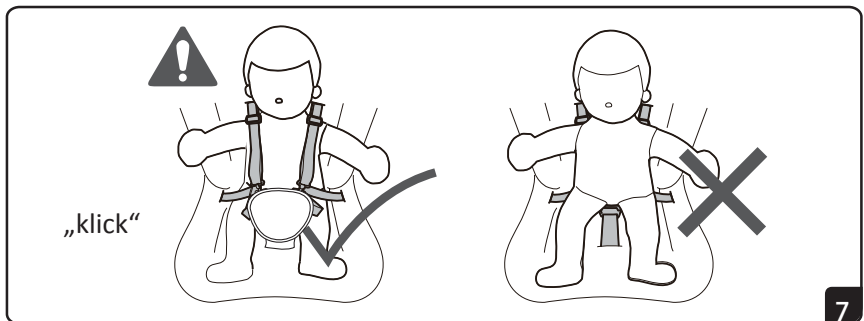
5.2 Einstellungen der Rückenlehne



6. 360° drehbarer Sitz

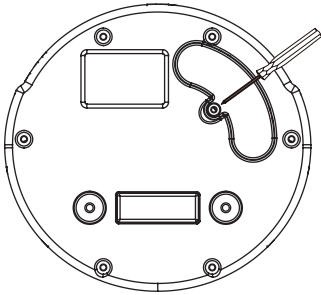


7. Um schwerwiegende Verletzungen durch Herunterfallen oder Herunterrutschen zu vermeiden, sichern Sie Ihr Kind während der Verwendung der Wippe immer mit dem Sicherheitsgurt.

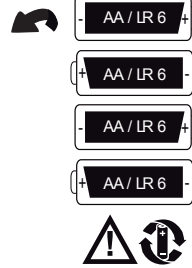


Installation der Batterie. Batterie-Typ: 1,5V 4x AA/LR6 (Nicht enthalten)

Installieren Sie Batterien, falls in der Nähe der Wippe keine Steckdose vorhanden ist. Im Hinblick auf eine längere Nutzungsdauer empfehlen wir die Verwendung von Alkalibatterien.



4X 1.5V Größe AA/LR6



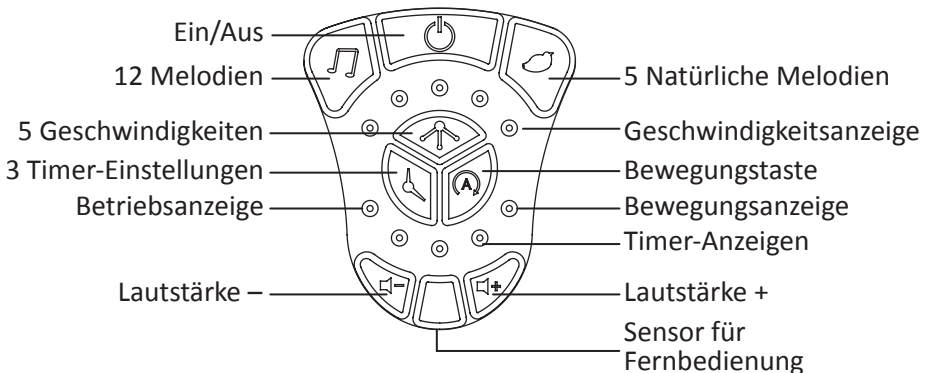
*Lösen Sie die Schraube der Batteriefachabdeckung mit einem Schraubenzieher (nicht enthalten) und nehmen Sie dann die Abdeckung ab.

*Legen Sie vier Alkalibatterien des Typs AA (LR6) in das Batteriefach ein.

*Installieren Sie die Batteriefachabdeckung und ziehen Sie die Schrauben fest. Hinweis: Bei niedriger Batteriekapazität bewegt sich die Wippe möglicherweise langsamer, der Sound und die Beleuchtung können nachlassen oder das Produkt schaltet sich vollständig aus. Verwenden Sie in solch einem Fall das AC-Netzteil oder ersetzen Sie die Batterien. Ersetzen Sie die Batterien durch vier Alkalibatterien des Typs AA (LR6).

*Falls das Produkt abnormal funktioniert, müssen Sie gegebenenfalls die Elektronik zurücksetzen. Schalten Sie das Gerät aus und dann wieder ein.

Bedienfeld der Wippe



Ein/Aus: Bei drücken der Taste schaltet sich die Wippe ein und die Betriebsanzeige leuchtet rot.

Natürliche Melodien: 5 natürliche Melodien. Drücken Sie diese Taste, um mit dem ersten Song zu starten. Drücken Sie die Taste erneut, um den nächsten Song einzuschalten.

Geschwindigkeit: 5 Geschwindigkeiten. Jede Einstellung verfügt über eine Anzeigelampe. Drücken Sie die Taste, um die 1. Geschwindigkeit einzustellen, bzw. erneut, um die 2. Geschwindigkeit einzustellen.

Timer: 3 Timer-Einstellungen: 15 Minuten, 30 Minuten und 60 Minuten. Drücken Sie die Taste wiederholt, um den jeweiligen Timer auszuwählen. Jede Timer-Einstellung verfügt über eine Anzeigelampe.

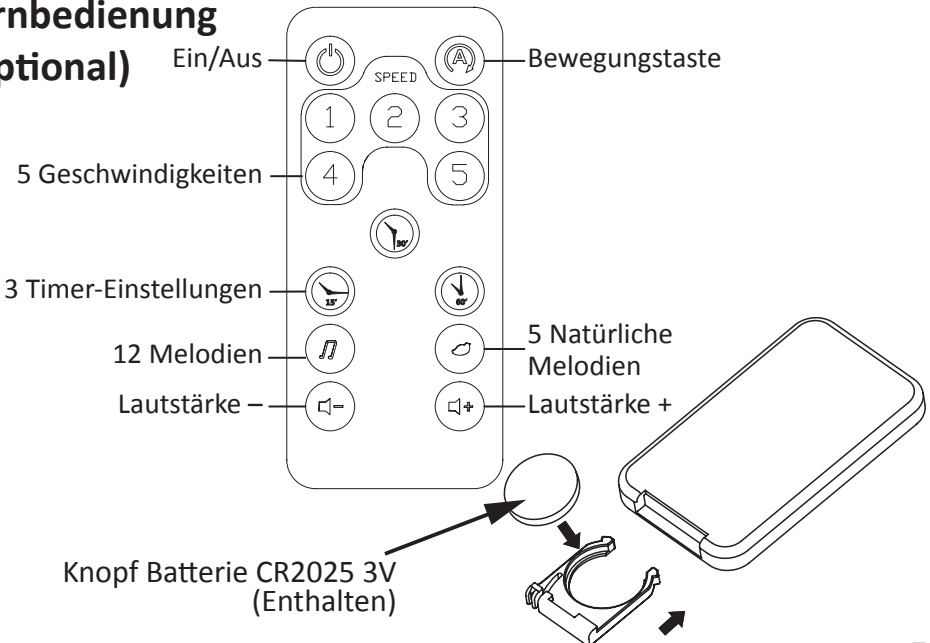
Melodien: 12 Melodien. Drücken Sie die Taste, um mit der ersten Melodie zu starten. Erneutes Drücken startet die nächsten Melodien.

Bewegungstaste: Wenn das Baby eingeschlafen ist, können Sie den Bewegungssensor aktivieren. Wenn das Baby weint und sich bewegt, fängt das Gerät an zu schaukeln.

Bewegungsanzeigen: Nach Drücken der Bewegungstaste leuchtet die Bewegungsanzeigen. Wenn das Baby aufwacht und sich bewegt, fängt das Gerät automatisch an zu schaukeln. Nach einem Betrieb von 2 Stunden schaltet sich das Gerät automatisch aus. Für den erneuten Gebrauch schalten Sie das Gerät mit der Betriebstaste ein.

Fernbedienung

(Optional)



WARNUNG:

Lesen Sie diese Bedienungsanleitung vor dem Gebrauch des Produkts sorgfältig durch und bewahren Sie diese für ein zukünftiges Nachschlagen gut auf. Bei Nichteinhaltung der Warnungen und Gebrauchsanleitungen können schwerwiegende oder sogar tödliche Verletzungen verursacht werden. Das Produkt darf nur von einem Erwachsenen installiert und nur unter Aufsicht eines Erwachsenen verwendet werden.

1. Für Babys bis zu 6 Monaten und einem Gewicht von höchstens 9 kg.
2. Verwenden Sie das Produkt nicht, falls Teile beschädigt, kaputt oder nicht enthalten sind. Verwenden Sie nur vom Hersteller genehmigte Ersatzteile.
3. Verwenden Sie immer den Gurt. Das Produkt darf nicht umgestellt oder angehoben werden, wenn sich das Kind darin befindet.
4. Lassen Sie Ihr Kind niemals unbeaufsichtigt.
Kinder dürfen nicht mit dem Produkt spielen.
5. Beenden Sie den Gebrauch, wenn das Kind versucht, aus der Wippe zu klettern, oder mehr als 9 kg wiegt.
6. Es ist gefährlich, das Produkt auf einen schrägen Untergrund zu stellen. Stellen Sie es immer auf einen flachen, ebenen Boden.
7. Um Verletzungen zu vermeiden, müssen Kinder während der Installation und Demontage vom Produkt ferngehalten werden.
8. Achten Sie auf Gefahren durch offenes Feuer oder andere Wärmequellen in der Nähe des Produkts, wie z.B. elektrische Heizungen usw.
9. Dieses Produkt ist nicht für längeres Schlafen vorgesehen. Falls Ihr Kind schlafen muss, legen Sie es in ein geeignetes Baby- oder Kinderbett.
10. Verwenden Sie das Produkt nicht ohne das Sitzkissen.
11. Verwenden Sie das Produkt nicht weiter, falls es beschädigt oder kaputt ist.
12. Stellen Sie die Wippe nicht in der Nähe eines Fensters oder einer Wand auf, da Ihr Kind anderenfalls versuchen könnte, anhand von Stricken, Gardinen oder anderen Gegenständen aus der Wippe zu klettern. Außerdem besteht Erstickengefahr und Gefahr durch Verschlucken.
13. Stellen Sie die Wippe nicht in der Nähe von Fenstern oder Wänden auf, um zu verhindern, dass die Stabilität der Wippe vom Kind beeinträchtigt wird, z.B. indem es sich mit den Füßen von der Wand abstößt und somit ein Umfallen der Wippe verursacht.



SICHERHEITSHINWEISE FÜR BATTERIEN

1. Halten Sie Batterien von Kindern fern.
2. Es dürfen nur die empfohlenen Batterien oder Batterien gleicher Spannung und Größe verwendet werden.

3. Batterien müssen polungsrichtig eingelegt werden.
 4. Entfernen Sie leere Batterien aus dem Produkt.
 5. Schließen Sie die Pole nicht kurz.
 6. Wiederaufladbare Batterien müssen vor dem Aufladen entfernt werden.
 7. Wiederaufladbare Batterien dürfen nur unter Aufsicht von Erwachsenen aufgeladen werden. Nicht wiederaufladbare Batterien dürfen nicht aufgeladen werden.
 8. Batterien können auslaufen, falls sie mit anderen Batterietypen gemischt oder falsch eingelegt (polungsverkehrt) oder nicht alle Batterien gleichzeitig ersetzt bzw. aufgeladen werden. Alte und neue Batterien nicht gemeinsam verwenden. Alkalibatterien, herkömmliche Batterien (Kohle-Zink) und wiederaufladbare Batterien (Lithium-Ion) dürfen nicht gemeinsam verwendet werden.
 9. Batterien können auslaufen oder explodieren, falls sie ins Feuer geworfen werden oder versucht wird, nicht wiederaufladbare Batterien aufzuladen.
 10. Laden Sie Batterien nur in den für sie vorgesehenen Ladegeräten auf.
 11. Entsorgen Sie auslaufende Batterien umgehend. Auslaufende Batterien können Verätzungen oder andere Verletzungen verursachen. Entsorgen Sie Batterien ordnungsgemäß, d.h. gemäß örtlich geltenden Richtlinien.
 12. Entnehmen Sie Batterien, wenn Sie das Produkt einen Monat oder länger nicht verwenden werden. Falls die Batterien im Gerät verbleiben, könnten sie auslaufen und Schäden verursachen.
 13. Empfohlene Batterien für dieses Produkt: AA (LR6 1,5V).
- Verwenden Sie unterschiedliche Batterietypen nicht gemeinsam. Wechseln Sie die Batterien, wenn das Produkt nicht mehr ordnungsgemäß funktioniert.



WARTUNG

Dieses Produkt muss regelmäßig gewartet werden, um einen einwandfreien Gebrauch zu gewährleisten. Überprüfen Sie alle Teile des Produkts regelmäßig auf eine ordnungsgemäße Funktion und auf mögliche Schäden oder Verschleißerscheinungen. Verwenden Sie nur Ersatzteile, die im Lieferumfang enthalten sind oder vom Hersteller empfohlen werden.

REINIGUNG

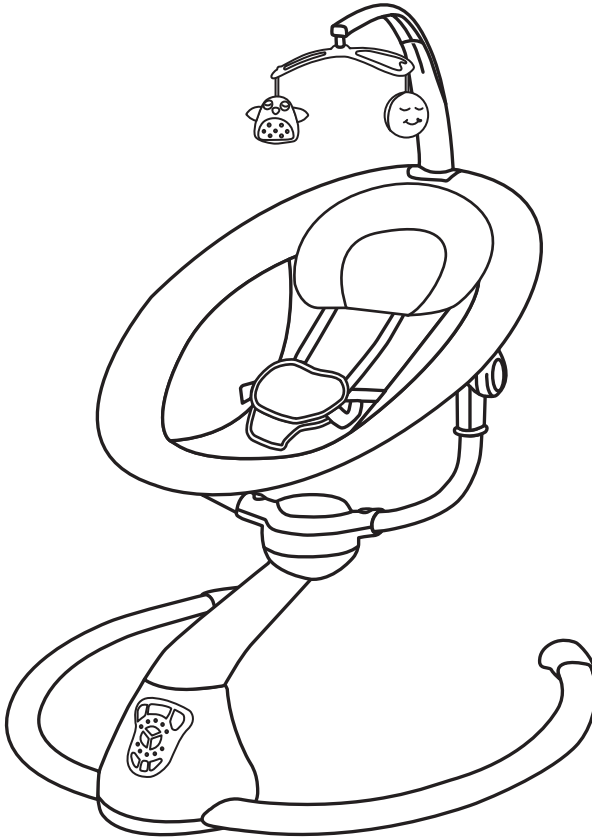
Informationen zur Reinigung des Stoffs finden Sie auf dem Reinigungsetikett des Produkts. Reinigen Sie Metall- oder Kunststoffteile mit einem milden Reinigungsmittel und warmem Wasser. Verwenden Sie niemals Scheuermittel, Ammoniakreiniger, Bleichmittel oder alkoholhaltige Reiniger. Lassen Sie das Produkt vollständig trocknen, bevor Sie es erneut verwenden oder lagern. Bezug ist abnehmbar.

ELECTRONIC BOUNCER

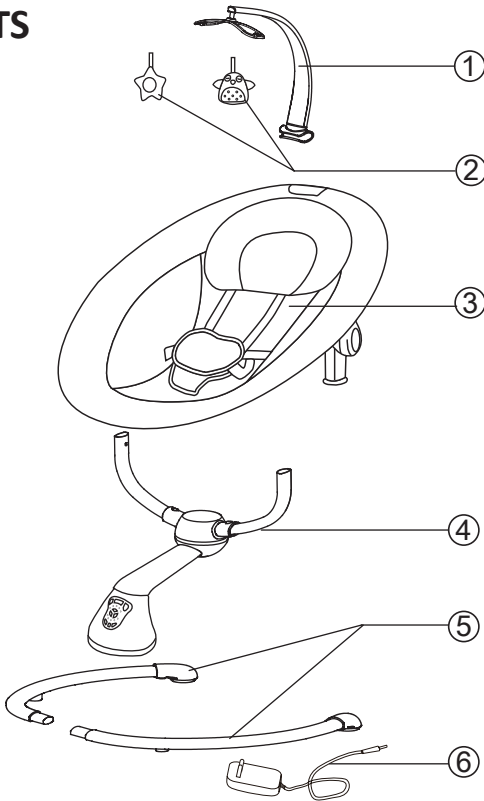
GENERAL INFORMATION

- Please read this instruction manual carefully before using the bouncer and keep it together with packaging for future reference.
- Swinging unit requires 4 x LR6 batteries 1,5 V (not included).
- This bouncer is intended for children weighing up to 9 kgs.
- Actual product may differ from image shown.

Approval according to Certificate: EN12790: 2009.



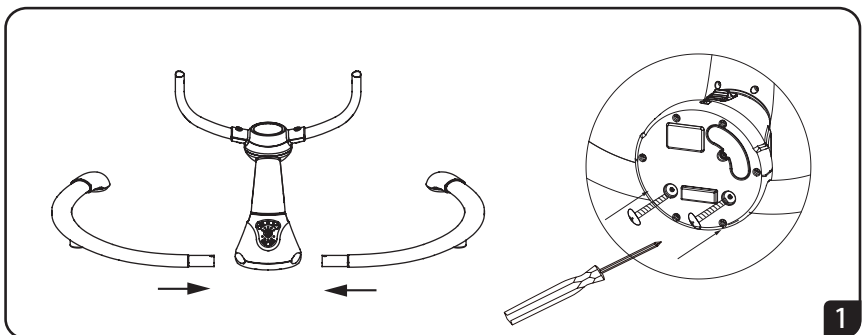
PARTS



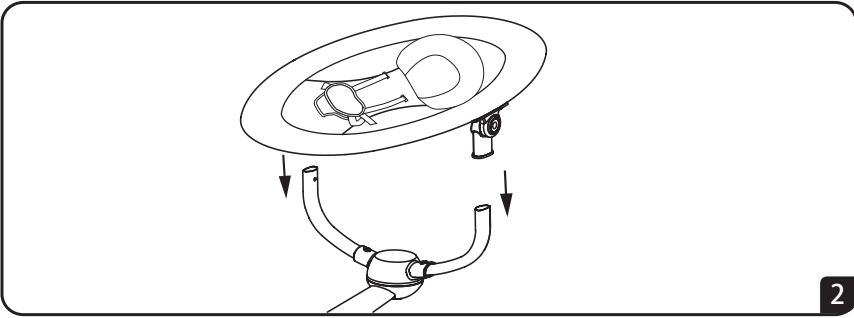
1. Toy Bar
2. Toys
3. Seatpad
4. Seat Tube
5. Bottom Frame
6. Adaptor

ASSEMBLY AND USE

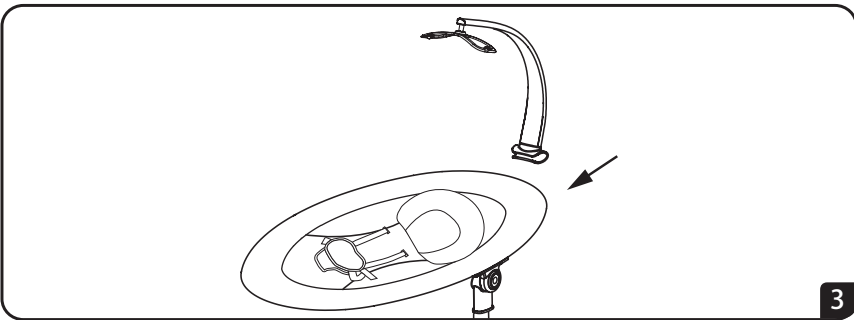
1. Install the Bottom Frame. As below picture, take the screw out of tube, then make the left and right tubes insert hole, make the hole position on the tube and the support assembly, and then tighten the screw with a screw-driver.



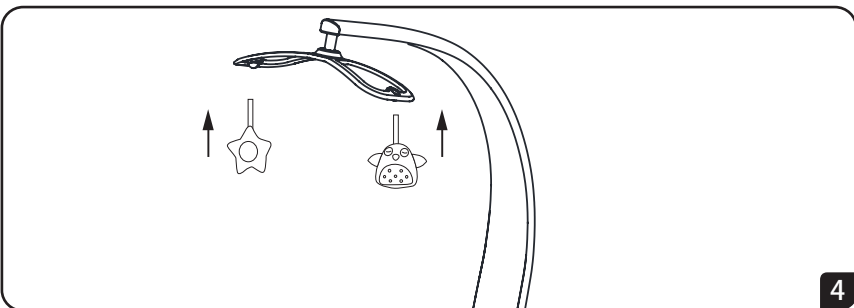
2. Install the seat, as below picture, insert the seat into the bracket until you hear a „click“.



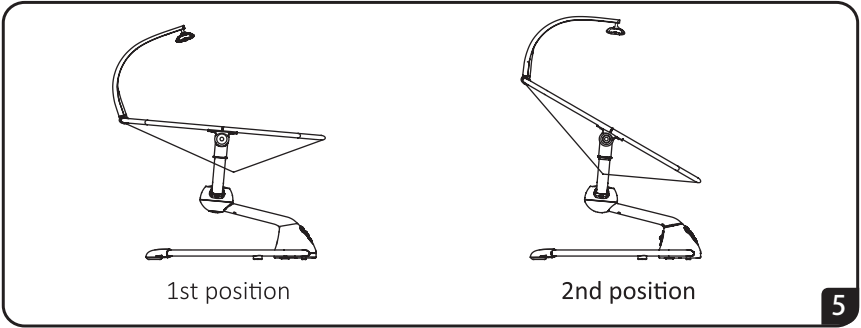
3. Install the toy bar, as below picture, insert the toy bar into the seat.



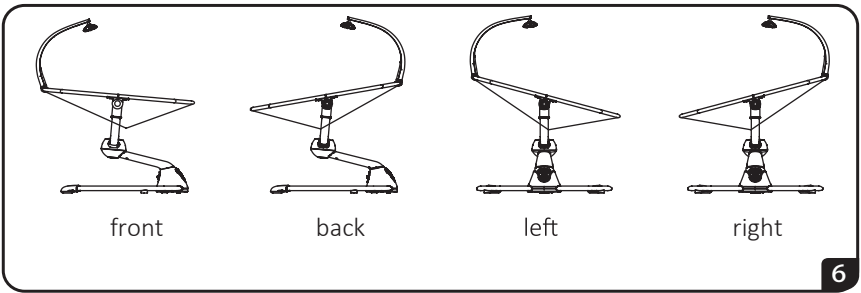
4. Put the toys into the hole of toy bar, can adjust toys to fix it.



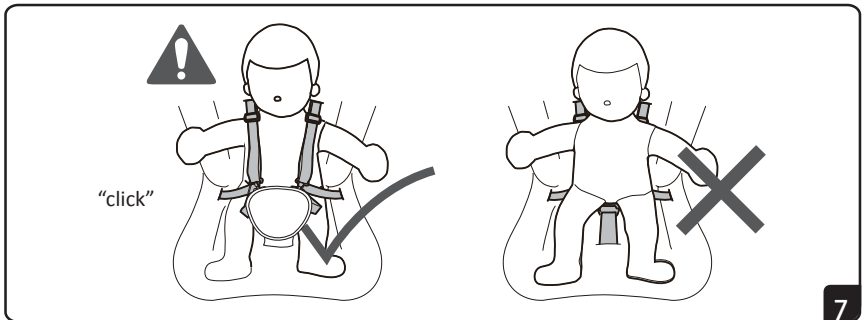
5.2 Positions of backrest adjustment



6. 360 degree rotation of seat

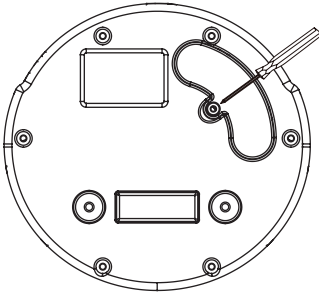


7. To avoid serious injury from falling or sliding out, always use seat belt when using swing.

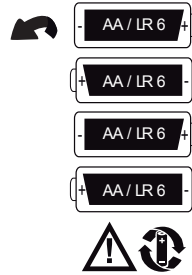


Battery assembly Battery Size: 1.5V 4x AA/LR6 (Not Included)

Install batteries if you need to use this swing away from an outlet. We recommend using Alkaline batteries for longer battery life.



4X 1.5V SIZE AA/LR6



*Loosen the screw in the battery compartment door with a screwdriver (not included) and remove the battery compartment door.

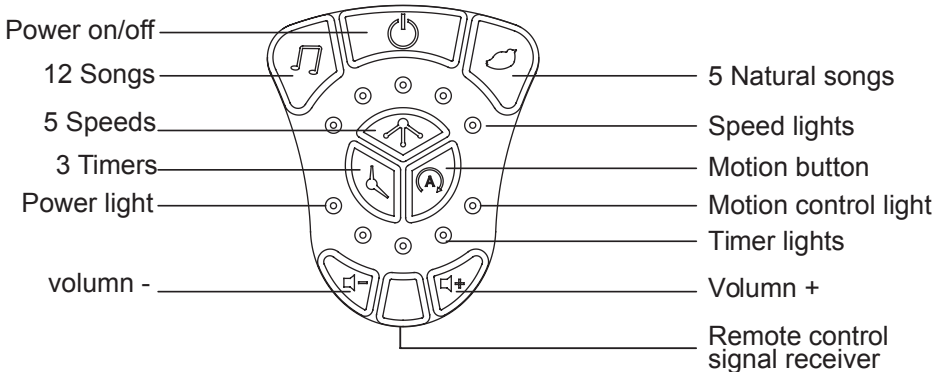
*Insert four AA(LR6) alkaline batteries into the battery compartment.

*Replace the battery compartment door and tighten the screws.

Note: Low battery power may cause product movement to slow, sound and lights to become faint or product to turn off all together. If this should happen, use the AC adaptor as a power source or replace the batteries. Replace the batteries with four alkaline AA(LR6) batteries.

*If this product begins to operate erratically, you may need to reset the electronics. Turn the power off and then back on..

Swing control plate instructions



Power on/off: Press button, the swing connects with power, and power light turns red.

Natural song button: 5 natural songs, press the button to start from one song, press again to move to next one.

Speed button: 5 speeds, each speed has a speed light. press the button to start from 1st speed, press again for 2nd speed.

Timer button: 3 timers, 15 mins, 30 mins, and 60mins. press button to move to the next timer. each timer has a timer light.

Song button: 12 songs totally, press button to start from one melody, press again to move to next one.

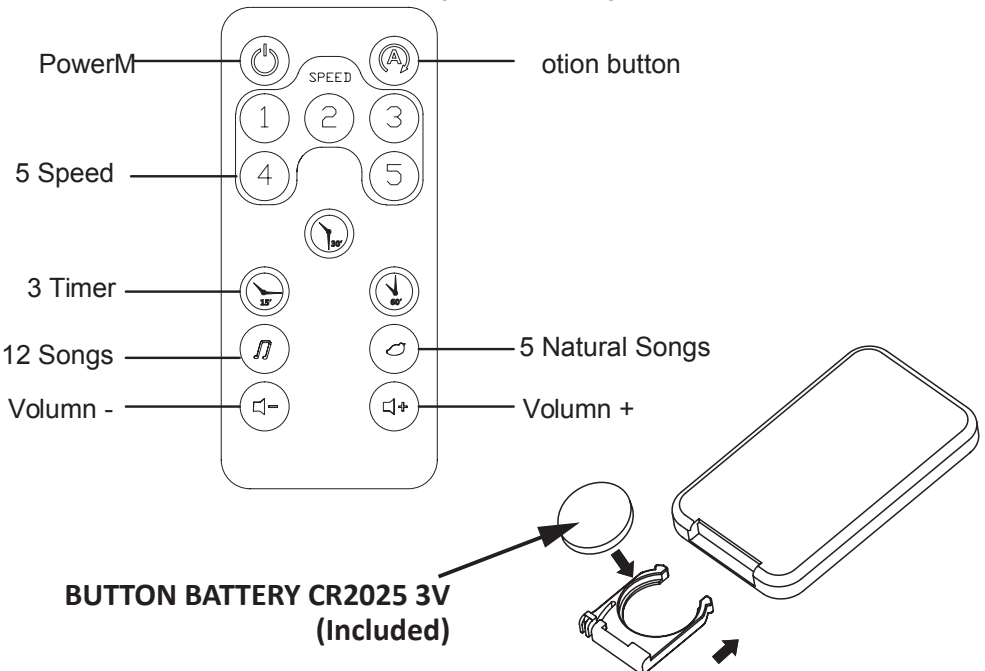
Volumn +/- : press this buttons to adjust the volumn of songs.

Motion button: After baby fall asleep. can select this function, motion detector starts swinging when the baby shakes from crying.

Motion button lights: Press the motion button and the motion indicator lights up. When the baby wakes up and flips in the swing, the swing function starts automatically.

The system will automatically shut down and stop after working for 2 hours. When needed again, please open power switch and restart the product.

Remote control function(Selective)



WARNING:

Read this instruction carefully before using and keep it for future reference. Failure to follow these warnings and the assembly instruction could result in serious injury or death.

Products need to be installed by adult and used under adult's supervision.

1. Use for babies aged around up to 6 months with maximum weight 9kg.
2. Do not use the product if any parts are broken, torn or missing and use only spare parts approved by the manufacturer.
3. Always use harness. Do not move or lift this product with the baby inside it.
4. Never leave child unattended.

Do not let children play with this product.



5. Stop using product when child attempts to climb out or reaches 9kg.
6. It is dangerous to place this product on an elevated surface. Always use on a flat, level floor.
7. To avoid injury ensure that children are kept away when unfolding and folding this product.
8. Be aware of the risk of open fire and other sources of strong heat, such as electric bar fires, gas fires, etc. In the vicinity of the product.
9. This product does not intend for prolonged period of sleep. Should your child need to sleep, then place the child in a suitable cot or bed.
10. Do not use the product without the seat cushion.
11. Discontinue using your product should it become damaged or broken.
12. Do not place the swing near windows or walls, where strings, curtains or other objects may be used by the child to climb out of the swing seat, and to prevent the risk of suffocation or choking.
13. Do not place the swing near windows or walls, to prevent the child from affecting the stability of the swing, making it topple over, by pushing with his feet against the wall.

FOR SAFE BATTERY USE

1. Keep the batteries out of children's reach.
2. Only the recommended batteries or equivalent are to be used, volts and size.
3. Batteries are inserted with the correct polarity.
4. Remove exhausted batteries from the product.
5. Do not short-circuit supply terminals.
6. Rechargeable batteries are to be removed before being charged.
7. Rechargeable batteries are only to be charged under adult supervision. Non-rechargeable batteries are not to be recharged.
8. Any battery may leak battery acid if mixed with a different battery type, if inserted incorrectly (put in back-wards) or if all batteries are not replaced or recharged at the same time. Do not mix old and new batteries. Do not mix alkaline, standard (carbon-zinc) or rechargeable (nickel-cadmium) batteries.
9. Any battery may leak battery acid or explode if disposed of in fire or an attempt is made to charge a battery not intended to be recharged.
10. Never recharge a cell of one type in a recharger made for a cell of another type.
11. Dispose leaky batteries immediately. Leaky batteries can cause skin burns or other personal injury. When discarding batteries, be sure to dispose of them in the proper manner, according to your state and local regulations.
12. Always remove batteries if the product is not going to be used for a month or more. Batteries left in the unit may leak and cause damage.
13. Recommended type batteries-alkaline disposables, size AA(LR6-1.5V). Never mix battery types. Change batteries when product ceases to operate satisfactorily.



MAINTENANCE

This product requires regular maintenance to keep it in good working order. Regularly check all parts of the product to ensure that they are operating correctly and for signs of wear or damage. Only replacement parts supplied or recommended by the manufacturer should be used.

CLEANING

Refer to care label on the product for cleaning instructions for fabrics. Clean metal or plastic components with mild detergent and warm water. Never use abrasive, ammonia based, bleach based or spirit type cleaners. Ensure the product is fully dry before use or storage.

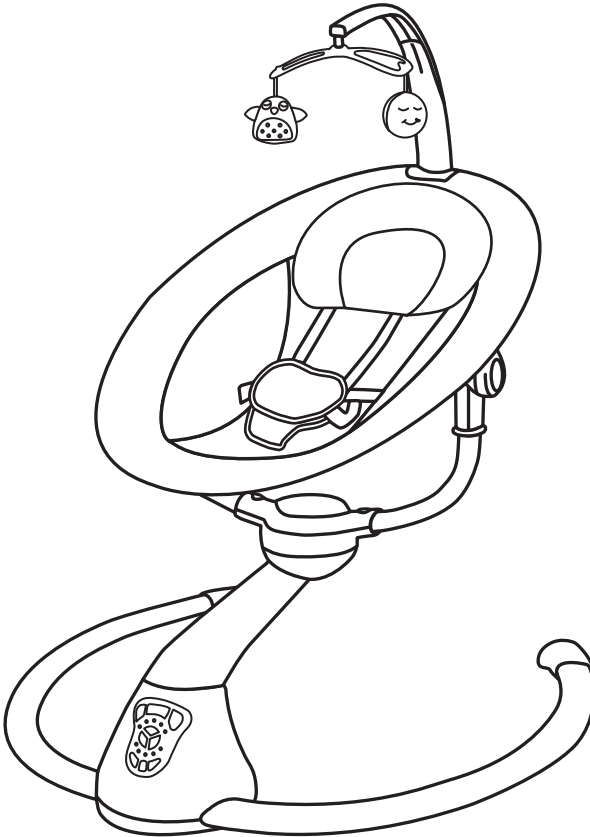
Cover is removable.

Balancelle électrique

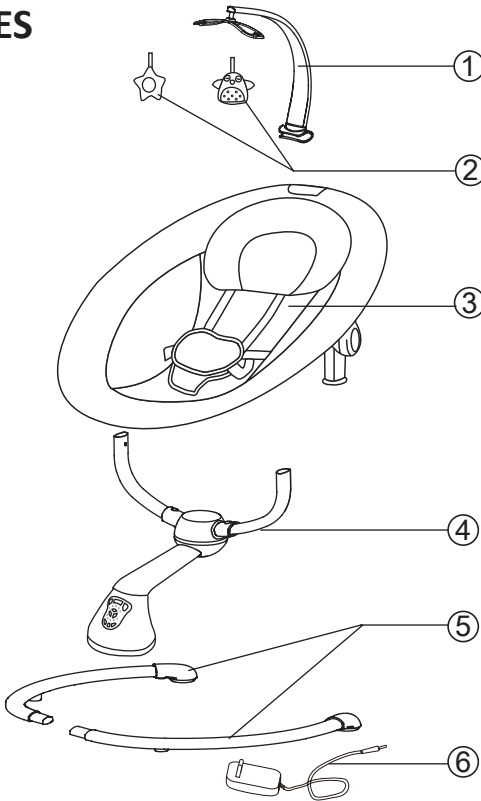
Informations Générales

- Veuillez lire attentivement ce mode d'emploi avant d'utiliser le videur et le conserver avec l'emballage pour toute référence ultérieure.
- L'unité pivotante nécessite 4 piles 1,5 V LR6 (non fournies).
- Ce Swing est destiné aux enfants pesant jusqu'à 9 kgs.
- Le produit réel peut différer de l'image illustrée.

Homologation selon le certificat: EN12790: 2009.



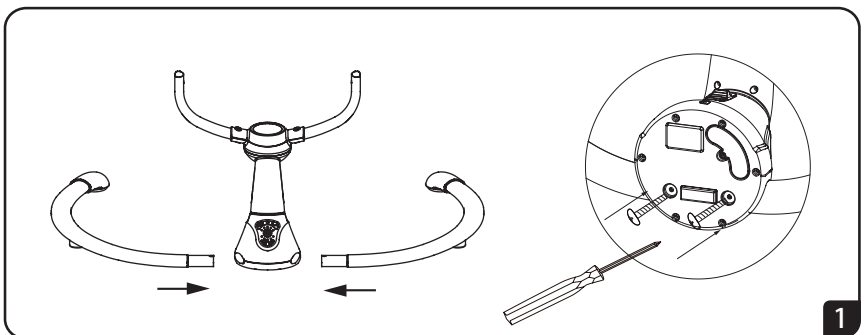
PIÈCES



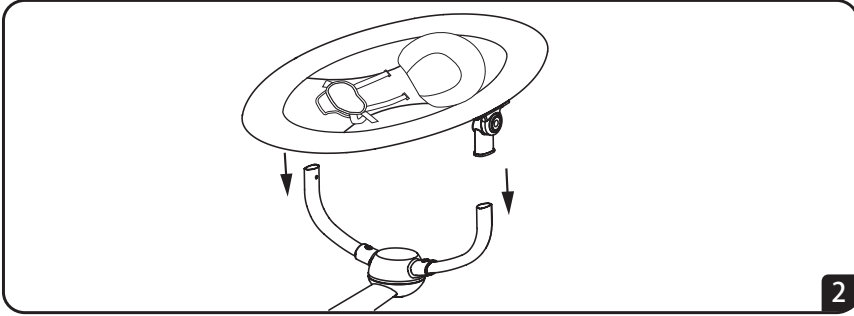
1. Barre avec jouets
2. Jouets
3. Coussin du siège
4. Tube support du siège
5. Cadre inférieur
6. Adaptateur

ASSEMBLAGE ET UTILISATION

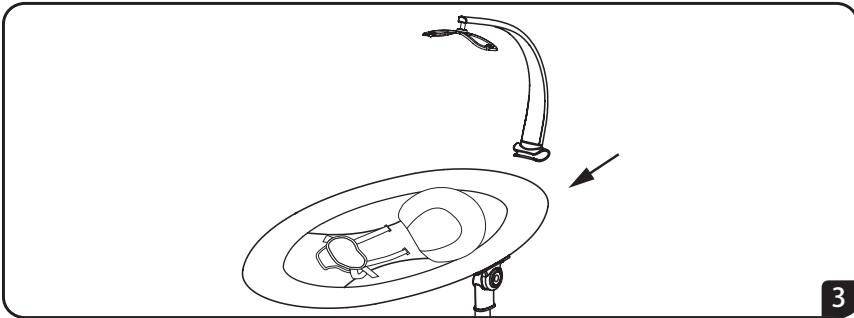
1. Installez le cadre inférieur. Comme illustré ci-dessous, retirez les vis du tube, puis insérez les tubes gauche et droit dans les fentes prévues. Positionnez le tube et l'ensemble du cadre de façon à ce qu'ils soient alignés aux trous, insérez les vis puis serrez avec un tournevis.



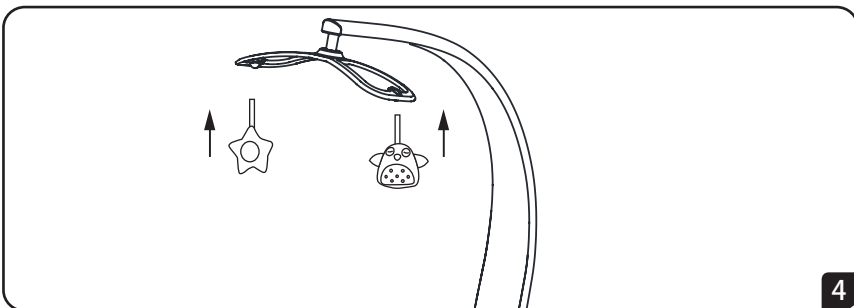
2. Installez le siège, comme illustré sur l'image ci-dessous. Insérez ensuite le siège dans le support jusqu'à ce que vous entendiez un « clic ».



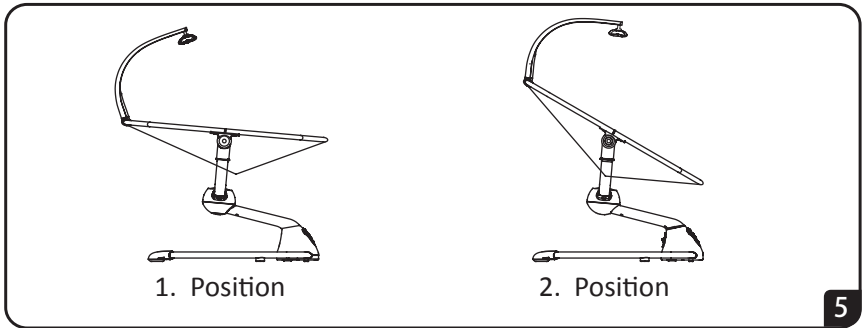
3. Installez la barre à jouets, comme illustré sur l'image ci-dessous. Insérez ensuite la barre à jouets dans le siège.



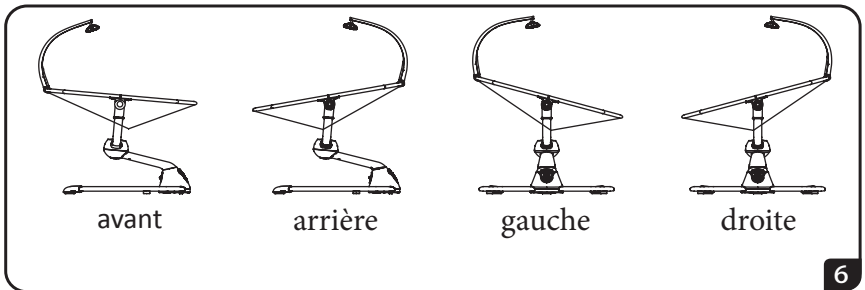
4. Mettez les jouets dans le trou de la barre à jouets. Vous pouvez régler les jouets pour mieux les fixer.



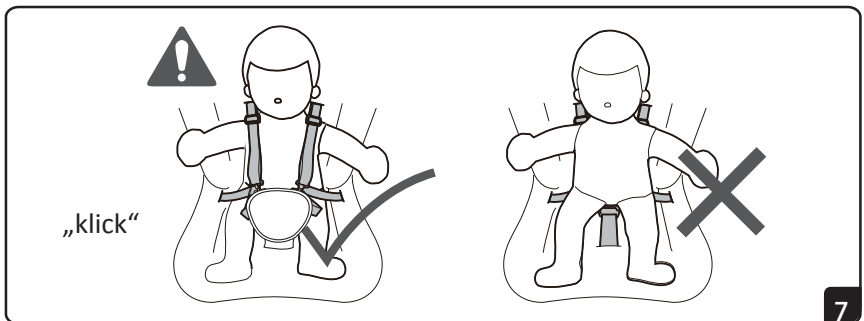
5.2 Réglage des positions du dossier



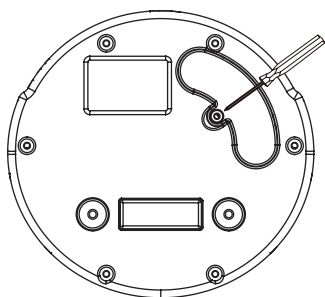
6. Rotation du siège de 360 degrés



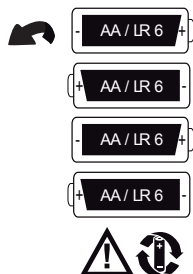
7. Pour éviter tout risque de blessures graves à la suite d'une chute ou d'un glissement, utilisez toujours la ceinture de sécurité lorsque vous utilisez le mode bercement.



Assemblage de la batterie, Taille de la batterie : 1,5V 4X AA/LR6 (non incluse)
 Insérez des piles si vous devez l'utiliser en mode balancelle loin d'une prise.
 Nous vous recommandons d'utiliser des piles alcalines pour avoir une durée de vie des piles plus longue.



4X 1.5V taille AA/LR6



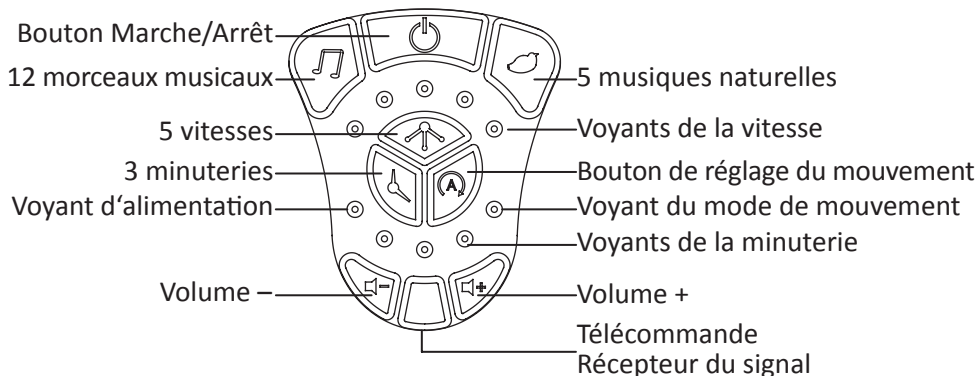
*Desserrez la vis du couvercle du compartiment des piles avec un tournevis (non fourni) et retirez le couvercle.

*Insérez quatre piles alcalines AA (LR6) dans le compartiment des piles.

*Remettez en place le couvercle du compartiment des piles et serrez les vis.
 Remarque : une batterie faible peut ralentir le mouvement du produit, le son et les lumières peuvent faiblir ou le produit et ses fonctions peuvent tous s'éteindre. Dans ce cas, utilisez l'adaptateur secteur comme source d'alimentation ou remplacez les piles. Remplacez les piles par quatre piles alcalines AA (LR6).

*Si ce produit commence à fonctionner de manière irrégulière, vous devrez peut-être réinitialiser le système. Coupez l'alimentation puis rallumez-la.

Bedienfeld der Wippe



Bouton Marche/Arrêt : appuyez sur ce bouton, lorsque la balancelle est connectée à l'alimentation, le voyant d'alimentation s'allumera en rouge.

Bouton de la musique naturelle : 5 musiques naturelles, appuyez sur ce bouton pour lire une musique, appuyez à nouveau pour passer à la musique suivante.
 Bouton de réglage de la vitesse : 5 vitesses, chaque vitesse a un voyant de vitesse. Appuyez sur ce bouton pour démarrer à partir de la 1ère vitesse, appuyez à nouveau pour passer à la 2ème vitesse.

Bouton de réglage de la minuterie : 3 choix de minuterie, 15 minutes, 30 minutes et 60 minutes. Appuyez sur ce bouton pour passer à la minuterie suivante. Chaque minuterie possède un voyant.

Bouton du choix musical : 12 chansons au total, appuyez sur ce bouton pour lancer une chanson/mélodie et appuyez à nouveau pour passer à la suivante.

Volume +/- : appuyez sur ces boutons pour régler le volume des chansons.

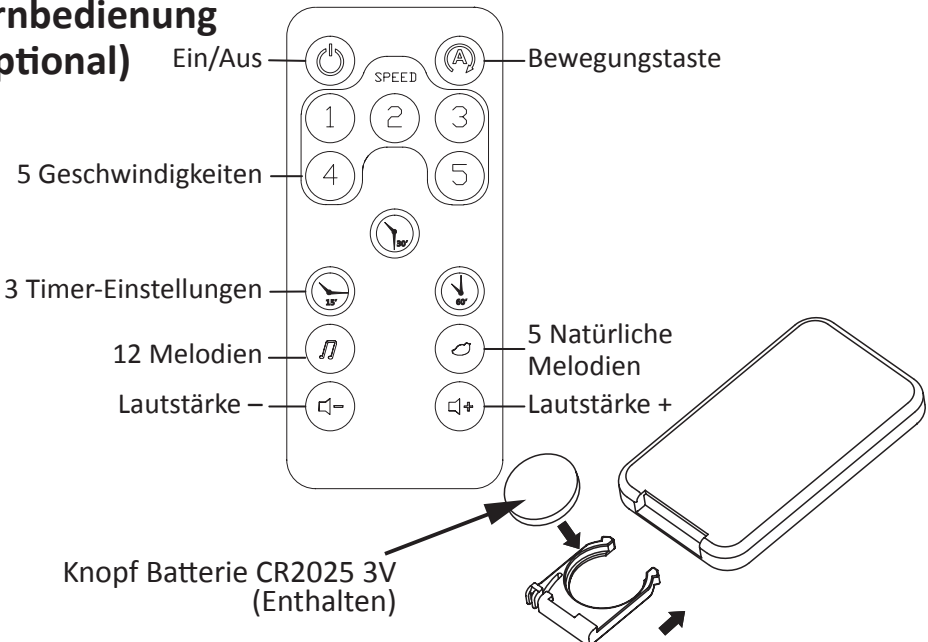
Bouton de réglage du mode de mouvement : lorsque le bébé s'est endormi, vous pouvez sélectionner cette fonction pour lancer le mode balancelle lorsque le bébé se met à pleurer (Détecteur de mouvement).

Voyants du mode de mouvement : appuyez sur ce bouton pour allumer le voyant associé. Lorsque le bébé se réveille et se retourne, la fonction de bercement démarrera automatiquement.

Le système s'arrêtera et s'éteindra automatiquement après avoir fonctionné pendant 2 heures.

Si vous avez toujours besoin de la balancelle, veuillez appuyer sur le bouton d'alimentation et redémarrer le produit.

Fernbedienung (Optional)



AVERTISSEMENT :

Lisez attentivement ces instructions avant toute utilisation et conservez-les pour toute consultation ultérieure.

Le non-respect de ces avertissements et des instructions de montage peut entraîner un risque de blessures graves voire mortelles.

Les produits doivent être installés par un adulte et utilisés également sous la surveillance d'un adulte.

1. Destiné à des bébés âgés d'environ 6 mois ayant un poids maximum de 9 kg.
2. N'utilisez pas le produit lorsque des pièces sont cassées, déchirées ou manquantes, utilisez uniquement des pièces de rechange approuvées par le fabricant.
3. Utilisez toujours le harnais. Ne déplacez pas ni ne soulevez ce produit lorsque le bébé se trouve à l'intérieur.

4. Ne laissez jamais l'enfant sans surveillance.

Ne laissez pas les enfants jouer avec ce produit.



5. Cessez toute utilisation du produit lorsque l'enfant essaye de sortir hors du produit ou atteint 9 kg.

6. Il est dangereux de placer ce produit sur une surface élevée. Utilisez-le toujours sur un sol plat et à niveau.

7. Pour éviter tout risque de blessures, assurez-vous que les tout-petits soient tenus à l'écart lors du dépliage et du pliage de ce produit.

8. Soyez conscient des risques d'incendie causés par la proximité de sources de chaleur intense, telles que les chauffages électriques, les feux à gaz, etc.

9. Ce produit n'est pas destiné à une période de sommeil prolongée. Si votre bébé a besoin de dormir, placez-le dans un lit ou un berceau approprié.

10. N'utilisez pas le produit sans le coussin du siège.

11. Cessez toute utilisation du produit s'il est endommagé ou cassé.

12. Ne placez pas la balancelle près des fenêtres ou des murs, où les fils, les rideaux ou les autres objets peuvent être utilisés par le bébé pour sortir du siège de la balancelle et éviter tout risque d'étouffement ou de suffocation.

13. Ne placez pas la balancelle près des fenêtres ou des murs, pour éviter que le bébé n'affecte la stabilité de la balancelle, la faisant basculer suite à la pression de ses pieds contre le mur.

POUR UNE UTILISATION EN TOUTE SECURITE DES PILES

1. Conservez les piles hors de portée des enfants.

2. Seules des piles recommandées ou équivalentes, de même voltage et format doivent être utilisées.

3. Les piles sont insérées avec la polarité correcte.

4. Retirez les piles usagers du produit.

5. Ne court-circuitez pas les bornes d'alimentation.
6. Les piles rechargeables doivent être retirées avant d'être chargées.
7. Les piles rechargeables ne doivent être chargées que sous la surveillance d'un adulte.

Les piles non rechargeables ne doivent pas être rechargées.

8. Toute batterie peut laisser s'échapper de l'acide si elle est mélangée avec un type de batterie différent, si elle est insérée incorrectement (insérée dans le sens inverse) ou si toutes les batteries ne sont pas remplacées ou rechargées en même temps. Ne mélangez pas des piles neuves et anciennes. Ne mélangez pas des piles alcalines, standard (carbone-zinc) ou rechargeables (nickel-cadmium).

9. Toute pile peut laisser s'échapper de l'acide ou exploser si elle est jetée au feu ou si l'on tente de charger une pile non destinée à être rechargée.

10. Ne rechargez jamais une cellule d'un type dans un chargeur conçu pour une cellule d'un autre type.

11. Jetez immédiatement les piles qui fuient. Des piles qui fuient peuvent provoquer des brûlures cutanées ou d'autres blessures. Lors de la mise au rebut des piles, assurez-vous de les éliminer de manière appropriée, conformément aux réglementations de votre état ou de votre municipalité.

12. Retirez toujours les piles si le produit ne sera pas utilisé pendant un mois ou plus. Les piles laissées dans l'appareil peuvent fuir et provoquer des dommages.

13. Batteries alcalines jetables de type recommandé, AA (LR6-1,5V). Ne mélangez jamais des piles de différents types. Changez les piles lorsque le produit ne fonctionne pas correctement.



ENTRETIEN

Ce produit nécessite un entretien régulier pour le maintenir en bon état de fonctionnement.

Vérifiez régulièrement toutes les pièces du produit pour vous assurer qu'elles fonctionnent correctement et pour détecter des signes d'usure ou de dommages. Seules les pièces de rechange fournies ou recommandées par le fabricant doivent être utilisées.

NETTOYAGE

Reportez-vous à l'étiquette d'entretien sur le produit pour consulter les instructions de nettoyage des tissus. Nettoyez les composants en métal ou en plastique avec un détergent doux et de l'eau chaude. N'utilisez jamais de nettoyants abrasifs, à base d'ammoniac, à base d'eau de Javel ou à base d'alcool. Assurez-vous que le produit soit complètement sec avant toute utilisation ou avant de le ranger. Le couvercle est amovible.



Impressum:

BabyGO Baby Products GmbH
Am Bahndamm 1-3
D-33378 Rheda-Wiedenbrück
Germany

Tel.: 0049 5242 418 86 81
Fax: 0049 5242 418 86 80
e-mail: info@babygo.eu
web: www.babygo.eu