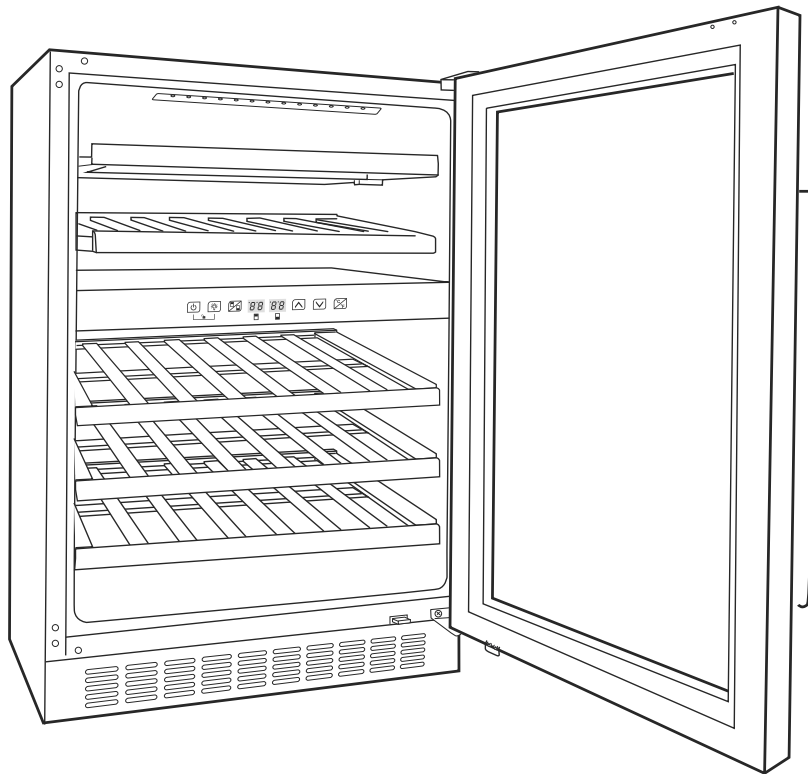


HWC46ECIA



**hanseatic**

## Gebrauchsanleitung

## Weinkühlschrank

Anleitung/Version:  
2001-01313\_DE\_20240306  
Bestell-Nr.: 24610935  
Nachdruck, auch auszugsweise,  
nicht gestattet!

# Inhaltsverzeichnis



Bevor Sie das Gerät benutzen, lesen Sie bitte zuerst die Sicherheitshinweise und die Gebrauchsanleitung aufmerksam durch. Nur so können Sie alle Funktionen sicher und zuverlässig nutzen. Beachten Sie unbedingt auch die nationalen Vorschriften in Ihrem Land, die zusätzlich zu den in dieser Anleitung genannten Vorschriften gültig sind.

Bewahren Sie alle Sicherheitshinweise und Anweisungen für die Zukunft auf. Geben Sie alle Sicherheitshinweise und Anweisungen an den nachfolgenden Verwender des Produkts weiter.



Informationen zum Aufstellen und zur Erstinbetriebnahme finden Sie ab Seite DE-19.

Begriffs-/Symbolerklärung, Definitionen .....	DE-3	(Kindersicherung) .....	DE-13
Begriffserklärung .....	DE-3	Temperatur einstellen .....	DE-13
Symbolerklärung .....	DE-3	Temperatureinheit wechseln .....	DE-14
Definitionen .....	DE-3	LED-Beleuchtung .....	DE-14
Sicherheit .....	DE-4	Innenausstattung .....	DE-14
Bestimmungsgemäßer Gebrauch ..	DE-4	Flaschen lagern .....	DE-15
Sicherheitshinweise .....	DE-4	Gerät befüllen .....	DE-15
Lieferung .....	DE-10	Maximales Lagervermögen .....	DE-16
Lieferumfang .....	DE-10	Qualität erhalten .....	DE-16
Lieferung kontrollieren .....	DE-10	Pflege und Wartung .....	DE-17
Verpackungstipps .....	DE-10	Türdichtungen kontrollieren und reinigen .....	DE-17
Geräteteile .....	DE-11	Außenwände reinigen .....	DE-17
Bedienung .....	DE-12	Geräterückseite reinigen .....	DE-17
Das Bedienfeld .....	DE-12	Gerät abtauen .....	DE-18
Bevor Sie beginnen .....	DE-12	Innenraum reinigen .....	DE-18
Tastentöne .....	DE-12	LED-Beleuchtung austauschen ...	DE-18
Türalarm .....	DE-12	Inbetriebnahme .....	DE-19
Gerät ein- und ausschalten .....	DE-12	Bevor Sie das Gerät in Betrieb nehmen .....	DE-19
Sicherungsverriegelung		Transportieren und auspacken ...	DE-19
		Über Klimaklassen .....	DE-19
		Geeigneten Standort wählen .....	DE-19
		Gerät aufstellen und ausrichten (Standgerät) .....	DE-21
		Gerät in eine Küchenzeile integrieren .....	DE-22
		Grundreinigung .....	DE-23
		Gerät anschließen .....	DE-23
		Türanschlag wechseln .....	DE-24
		Fehlersuchtafel .....	DE-27
		Service .....	DE-28
		Abfallvermeidung, Rücknahme und Entsorgung .....	DE-29
		Anhang .....	DE-31
		Produktdatenblatt VO (EU) Nr. 2019/2016 .....	DE-31
		Technische Daten .....	DE-31

# Begriffs-/Symbolerklärung, Definitionen

---

## Begriffserklärung

Folgende Signalbegriffe finden Sie in dieser Gebrauchsanleitung.

### WARNUNG

Dieser Signalbegriff bezeichnet eine Gefährdung mit einem mittleren Risikograd, die, wenn sie nicht vermieden wird, den Tod oder eine schwere Verletzung zur Folge haben kann.

### VORSICHT

Dieser Signalbegriff bezeichnet eine Gefährdung mit einem niedrigen Risikograd, die, wenn sie nicht vermieden wird, eine geringfügige oder mäßige Verletzung zur Folge haben kann.

### HINWEIS

Dieser Signalbegriff warnt vor möglichen Sachschäden.

## Symbolerklärung

Folgende Symbole finden Sie in dieser Gebrauchsanleitung.



Dieses Symbol verweist auf nützliche Zusatzinformationen.



Vorsicht: Brandgefahr/entflammbare Materialien!

## Definitionen

„Lebensmittel“ bezeichnet Nahrungsmittel, Zutaten und Getränke einschließlich Wein sowie andere hauptsächlich für den Verzehr bestimmte Dinge, die einer Kühlung bei bestimmten Temperaturen bedürfen.

# Sicherheit

## Bestimmungsgemäßer Gebrauch

Das Gerät ist ausschließlich zur Lagerung von Wein bestimmt (maximal 46 Flaschen).

Dieses Gerät ist für die Verwendung bei Umgebungstemperaturen von +10 °C bis +38 °C bestimmt.

Das Gerät ist für den Gebrauch im privaten Haushalt konzipiert und nicht für eine gewerbliche Nutzung oder Mehrfachnutzung ausgelegt (z. B.: Verwendung durch mehrere Parteien in einem Mehrfamilienhaus).

Das Gerät ist nicht geeignet zur Aufbewahrung von Blutkonserven, medizinischen Produkten, Laborproben etc.

Dieses Kühlgerät kann als Standgerät oder als Einbaugerät verwendet werden. In beiden Fällen ist eine uneingeschränkte Luftzirkulation zu gewährleisten und sind die vorgeschriebenen Mindestabstände einzuhalten (siehe „Inbetriebnahme“ auf Seite DE-19). Bei Verwendung als Einbaugerät sicherstellen, dass das Gerät ordnungsgemäß befestigt ist. Die Verwendung von Klebstoffen und Klebemitteln zur Befestigung ist nicht zulässig.

Innenraumbeleuchtung ausschließlich zur Beleuchtung des Geräteinneren verwenden. Sie ist nicht zur Beleuchtung eines Raumes geeignet.

Personen, die aufgrund ihrer physischen, sensorischen oder geistigen Fähigkeiten oder Unkenntnis nicht in der Lage sind, das Gerät sicher zu bedienen, müssen bei der Benutzung beaufsichtigt werden.

Nehmen Sie keine technischen Veränderungen am Gerät vor.

Verwenden Sie das Gerät ausschließlich wie in dieser Gebrauchsanleitung beschrieben. Jede andere Verwendung gilt als nicht bestimmungsgemäß und kann zu Sachschäden oder sogar zu Personenschäden führen. Der Hersteller übernimmt keine Haftung für Schäden, die durch nicht bestimmungsgemäßen Gebrauch entstanden sind.

## Sicherheitshinweise

In diesem Kapitel finden Sie allgemeine Sicherheitshinweise, die Sie zu Ihrem eigenen Schutz und zum Schutz Dritter stets beachten müssen. Beachten Sie auch die Warnhinweise in den einzelnen Kapiteln.

### Risiken für Kinder

#### WARNUNG

Erstickungsgefahr!

Kinder können sich in der Verpackungsfolie verfangen oder Kleinteile verschlucken und ersticken.

- Kinder nicht mit der Verpackungsfolie spielen lassen.
- Kinder daran hindern, Kleinteile vom Gerät abzuziehen und in den Mund zu stecken.
- Bei der Entsorgung des Gerätes darauf achten, dass Kinder nicht im Gerät ersticken können (z. B. Kühl- und Gefrierschubladen nicht herausnehmen, Tür/Deckel abschrauben).

### Risiken für bestimmte Personengruppen

#### VORSICHT

Gefahren für Kinder und Personen mit eingeschränkten physischen, sensorischen oder geistigen Fähigkeiten!

- Dieses Gerät kann von Kindern ab 8 Jahren und darüber sowie von Personen mit verringerten physischen, sensorischen oder mentalen Fähigkeiten oder Mangel an Erfahrung und Wissen benutzt werden, wenn sie beaufsichtigt oder bezüglich des sicheren Gebrauchs des Gerätes unterwiesen wurden und die daraus resul-

tierenden Gefahren verstehen. Kinder ab 3 Jahren und jünger als 8 Jahre dürfen das Kühlgerät be- und entladen.

- Kinder dürfen nicht mit dem Gerät spielen.
- Reinigung und Benutzer-Wartung dürfen nicht von Kindern ohne Beaufsichtigung durchgeführt werden.
- Sicherstellen, dass Kinder keinen Zugriff auf das Gerät haben, wenn sie unbeaufsichtigt sind.

### Risiken im Umgang mit elektrischen Haushaltsgeräten

#### WARNUNG

Stromschlaggefahr!

Das Berühren von spannungsführenden Teilen kann zu schweren Verletzungen oder zum Tod führen.

- Gerät nur in Innenräumen verwenden. Nicht in Feuchträumen oder im Regen betreiben.
- Gerät nicht in Betrieb nehmen oder weiter betreiben, wenn es
  - sichtbare Schäden aufweist, z. B. die Anschlussleitung defekt ist,
  - Rauch entwickelt oder verbrannt riecht,
  - ungewohnte Geräusche von sich gibt.

In einem solchen Fall Netzstecker aus der Steckdose ziehen und unseren Service kontaktieren (siehe Seite DE-28).

- Das Gerät entspricht der Schutzklasse I und darf nur an eine Steckdose mit ordnungsgemäß installiertem Schutzleiter angeschlossen werden. Beim Anschließen darauf achten, dass die richtige Spannung anliegt. Nähere Informatio-

nen hierzu finden Sie auf dem Typenschild.

- Die vollständige Trennung vom Stromnetz erfolgt bei diesem Gerät nur durch Ziehen des Netzsteckers. Gerät daher nur an eine gut zugängliche Steckdose anschließen, damit es im Störfall schnell vom Stromnetz getrennt werden kann.
- Falls der Netzstecker nach dem Aufstellen nicht mehr zugänglich ist, muss eine allpolige Trennvorrichtung gemäß Überspannungskategorie III in der Hausinstallation mit mindestens 3 mm Kontaktabstand vorgeschaltet sein; ziehen Sie gegebenenfalls eine Fachkraft zurate (siehe „Service“ auf Seite DE-28).
- Netzkabel nicht knicken oder klemmen und nicht über scharfe Kanten legen. Die Folge kann ein Kabelbruch sein.
- Bei der Aufstellung des Gerätes ist sicherzustellen, dass die Netzanschlussleitung nicht eingeklemmt oder beschädigt wird.
- Ortsveränderliche Mehrfachsteckdosen oder Netzteile nicht an der Rückseite der Geräte platzieren.
- Netzstecker und Netzkabel von offenem Feuer und heißen Flächen fernhalten.
- Immer am Netzstecker selbst, nicht am Netzkabel anfassen.
- Netzstecker niemals mit feuchten Händen anfassen.
- Gerät, Netzkabel und Netzstecker nie in Wasser oder andere Flüssigkeiten tauchen. Elektrische Geräteteile niemals Wasser aussetzen.

- Wenn die Netzanschlussleitung dieses Gerätes beschädigt wird, muss sie durch den Hersteller oder seinen Kundendienst oder eine ähnlich qualifizierte Person ersetzt werden, um Gefährdungen zu vermeiden.
- Eingriffe und Reparaturen am Gerät dürfen ausschließlich autorisierte Fachkräfte vornehmen (siehe „Service“ auf Seite DE-28).
- Wenn eigenständige oder unsachgemäße Reparaturen am Gerät vorgenommen werden, können Sach- und Personenschäden entstehen und die Haftungs- und Garantieansprüche verfallen. Niemals versuchen, das defekte – oder vermeintlich defekte – Gerät selbst zu reparieren.
- In diesem Gerät befinden sich elektrische und mechanische Teile, die zum Schutz gegen Gefahrenquellen unerlässlich sind. Bei Reparaturen dürfen ausschließlich Teile verwendet werden, die den ursprünglichen Gerätedaten entsprechen.
- Im Fehlerfall, vor umfangreichen Reinigungsarbeiten oder vor dem Umstellen des Geräts den Netzstecker aus der Steckdose ziehen.
- Keine Gegenstände in oder durch die Gehäuseöffnungen stecken und sicherstellen, dass auch Kinder keine Gegenstände einstecken können.
- Abdeckungen von der Innenraumbeleuchtung nicht entfernen. Nicht versuchen, die Innenraumbeleuchtung auszutauschen. Wenden Sie sich im Bedarfsfall an unseren Service (siehe Seite DE-28).
- Gerät regelmäßig auf Schäden prüfen.

Brandgefahr!

Unsachgemäßer Umgang mit dem Gerät kann zu einem Brand, zu Verletzungen und zu Sachschäden führen.

- Der Anschluss an eine Zeitschaltuhr oder ein separates Fernwirkssystem zur Fernüberwachung und -steuerung ist unzulässig.
- Ortsveränderliche Mehrfachsteckdosen oder Netzteile nicht an der Rückseite des Geräts platzieren.

### Risiken im Umgang mit Kältemitteln

#### WARNUNG

Brand- und Explosionsgefahr!

Im Kältemittelkreislauf Ihres Gerätes befindet sich das umweltfreundliche, aber brennbare Kältemittel R600a (Isobutan).

- Zum Beschleunigen des Abtauvorgangs keine anderen mechanischen Einrichtungen oder sonstigen Mittel als die vom Hersteller empfohlenen benutzen. Z. B. keine elektrischen Heizgeräte, Messer oder Geräte mit offener Flamme wie z. B. Kerzen verwenden. Die Wärmedämmung und der Innenbehälter sind kratz- und hitzeempfindlich oder können schmelzen.
- Keine elektrischen Geräte innerhalb des Kühlfachs betreiben, die nicht der vom Hersteller empfohlenen Bauart entsprechen.
- Gerät von offenem Feuer und heißen Flächen fernhalten.
- Mechanische Eingriffe in das Kältesystem sind nur autorisierten Fachkräften erlaubt.

- Den Kältemittelkreislauf nicht beschädigen, z. B. durch Aufstechen der Kältemittelkanäle des Verdampfers mit scharfen Gegenständen, Abknicken von Rohrleitungen, Aufschneiden der Isolierung usw.
- Darauf achten, dass an einem Kühlgerät bis zur fachgerechten Entsorgung keine Kühlrippen oder Rohre beschädigt werden.
- Herausspritzendes Kältemittel ist brennbar und kann zu Augenschäden führen. In diesem Fall die Augen unter klarem Wasser spülen und sofort einen Arzt rufen.
- Damit im Fall einer Leckage des Kältemittelkreislaufs kein zündfähiges Gas-Luft-Gemisch entstehen kann, muss der Aufstellraum laut Norm EN 378 eine Mindestgröße von 1 m<sup>3</sup> je 8 g Kältemittel haben. Die Menge des Kältemittels in Ihrem Gerät finden Sie auf dem Typschild.
- Um Funkenbildung zu verhindern, bei einem Gasleck nicht den Netzstecker ziehen.
- Elektro-Altgeräte an einer zugelassenen Sammel- oder Rücknahmestelle abgeben.
- Nur Originalzubehörteile verwenden.

### Risiken durch chemische Stoffe

#### VORSICHT

Explosionsgefahr!

Unsachgemäßer Umgang mit chemischen Stoffen kann zu Explosionen führen.

- In diesem Gerät keine explosionsfähigen Stoffe, wie zum Beispiel Aerosolbehälter mit brennbarem Treibgas, lagern.

- Keine explosiven Stoffe oder Sprühdosen mit brennbaren Treibmitteln im Gerät lagern, da sie zündfähige Gas-Luft-Gemische bilden können.
- Zum Abtauen auf keinen Fall Abtausprays verwenden. Sie können explosive Gase bilden.

### Risiken im Umgang mit Kühlgeräten

#### WARNUNG

Brandgefahr!

Unsachgemäßer Umgang mit dem Gerät kann zu einem Brand und zu Sachschäden führen.

- Belüftungsöffnungen im Gerätegehäuse oder im Einbauehäuse nicht verschließen.
- Gerät nicht direkt an die Wand stellen. Mindestabstände einhalten (siehe „Geeigneten Standort wählen“ auf Seite DE-19).

Gesundheitsgefahr!

Unsachgemäßer Umgang mit dem Gerät kann zu gesundheitlichen Schäden verursachen.

- Wenn die Tür für eine längere Zeit geöffnet wird, kann es zu einem erheblichen Temperaturanstieg in den Fächern des Gerätes kommen.
- Die Flächen, die mit Lebensmitteln und zugänglichen Ablaufsystemen in Berührung kommen können, regelmäßig reinigen.
- Wenn das Kühl-/Gefriergerät längere Zeit leer steht, das Gerät ausschalten, abtauen, reinigen und die Tür offen lassen, um Schimmelbildung zu vermeiden.

Durch falsche Handhabung, unzureichende Kühlung oder Überlagerung können die eingelagerten Lebensmittel verderben. Bei Verzehr besteht die Gefahr einer Lebensmittelvergiftung! Die von den Lebensmittelherstellern empfohlenen Lagerzeiten einhalten.

Das Gerät arbeitet eventuell nicht einwandfrei, wenn es über längere Zeit zu geringer Umgebungstemperatur ausgesetzt wird. Es kann dann zu einem Temperaturanstieg im Inneren kommen.

- Immer die vorgeschriebene Umgebungstemperatur einhalten (siehe „Bestimmungsgemäßer Gebrauch“ auf Seite DE-4).

#### Verletzungsgefahr!

Unsachgemäßer Umgang mit dem Gerät kann zu Verletzungen führen.

- Das Gerät ist schwer und unhandlich. Beim Transport und Türanschlagwechsel die Hilfe einer weiteren Person in Anspruch nehmen.
- Prüfen, ob Transportwege und Aufstellort frei von Hindernissen sind (z. B. geschlossene Türen oder auf dem Boden liegende Gegenstände).
- Beim Transport, Aufstellen und Türanschlagwechsel Schutzhandschuhe tragen.
- Sockel, Türen etc. nicht als Trittbrett oder zum Abstützen verwenden.
- Keine schweren Gegenstände auf dem Gerät abstellen.
- Netzkabel so verlegen, dass es nicht zur Stolperfalle wird.

## Beschädigungsgefahren

### ! HINWEIS

Wenn das Gerät liegend transportiert wurde, kann Schmiermittel aus dem Kompressor in den Kühlkreislauf gelangen.

- Das Gerät nicht mehr als 45° kippen oder auf die Seite legen.
- Vor Inbetriebnahme das Kühlgerät 2 Stunden aufrecht stehen lassen. Währenddessen fließt das Schmiermittel in den Kompressor zurück.

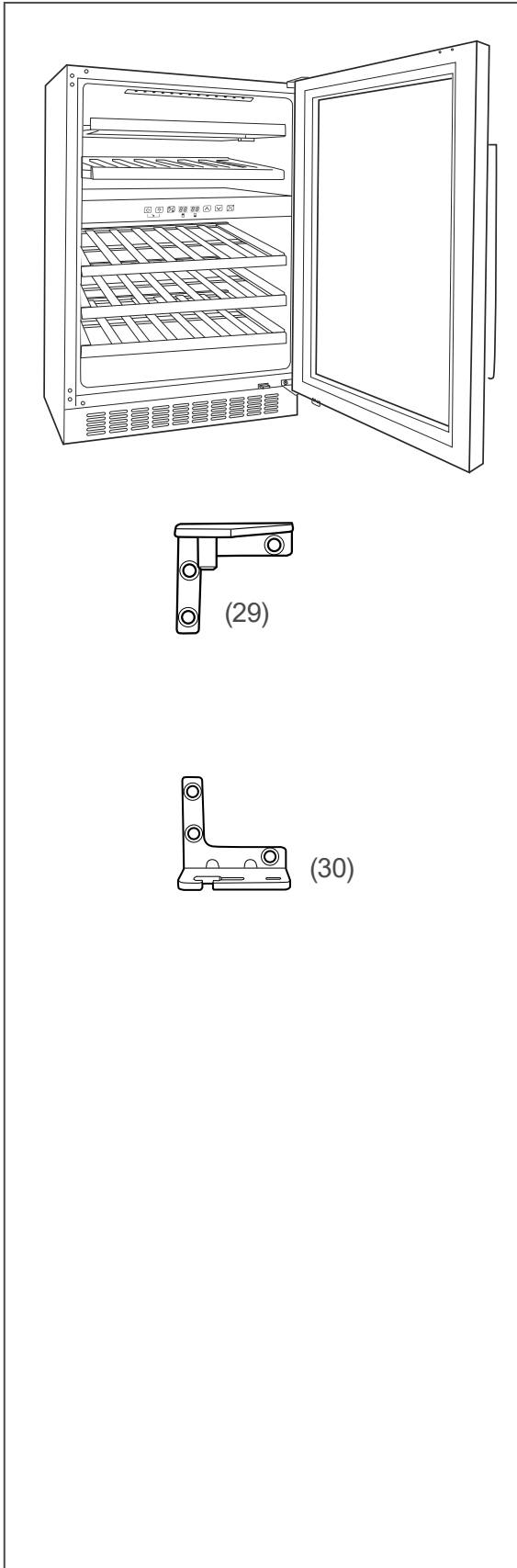
Unsachgemäßer Umgang mit dem Gerät kann zu Sachschäden führen.

- Gerät nicht an der Tür ziehen oder heben.
- Gerät nur auf einem ebenen und festen Untergrund abstellen. Der Untergrund muss das Gewicht des gefüllten Geräts tragen können.
- Gerät nicht in die Nähe von Waschbecken, Wasserhähnen oder mit Flüssigkeit gefüllten Gefäßen wie z. B. Vasen, Aquarien, etc. betreiben. Darauf achten, dass das Gerät nicht nass wird.
- Darauf achten, dass die Lüftungsschlitze nicht verdeckt werden.
- Die maximale Belastung von 16 Flaschen pro Flaschenbord nicht überschreiten.
- Beim Auspacken keine scharfen oder spitzen Gegenstände verwenden.
- Keine elektrischen Geräte innerhalb des Geräts betreiben, die nicht der vom Hersteller empfohlenen Bauart entsprechen.



- Keine anderen mechanischen Einrichtungen oder sonstigen Mittel als die vom Hersteller empfohlenen benutzen.
  - Beim Reinigen beachten:
    - Auf keinen Fall aggressive, körnige, soda-, säure-, lösemittelhaltige oder schmirgelnde Reinigungsmittel verwenden. Diese greifen die Kunststoffflächen an. Empfehlenswert sind Allzweckreiniger mit einem neutralen pH-Wert.
    - Türdichtungen und Geräteteile aus Kunststoff sind empfindlich gegen Öl und Fett. Verunreinigungen möglichst schnell entfernen.
    - Geräteteile nicht im Geschirrspüler reinigen.
    - Nur weiche Tücher verwenden.
  - Nach dem Ausschalten 5 Minuten warten. Erst danach das Gerät erneut einschalten.
-

## Lieferung



### Lieferumfang

- 1× Weinkühlschrank
- 5× Flaschenbord
- 1× Scharnier unten für Linksanschlag (30)
- 1× Scharnier oben für Linksanschlag (29)
- 1× Gebrauchsanleitung

### Lieferung kontrollieren

1. Transportieren Sie das Gerät an einen geeigneten Standort und packen Sie es aus (siehe „Inbetriebnahme“ auf Seite DE-19).
2. Entfernen Sie alle Verpackungsteile, Kunststoffprofile, Klebestreifen und Schaumpolster.
3. Prüfen Sie, ob die Lieferung vollständig ist.
4. Kontrollieren Sie, ob das Gerät Transportschäden aufweist.
5. Sollte die Lieferung unvollständig sein oder das Gerät einen Transportschaden aufweisen, nehmen Sie bitte Kontakt mit unserem Service auf (siehe Seite DE-28).

#### **WARNUNG!**

**Stromschlaggefahr!**  
Nie ein beschädigtes Gerät in Betrieb nehmen.

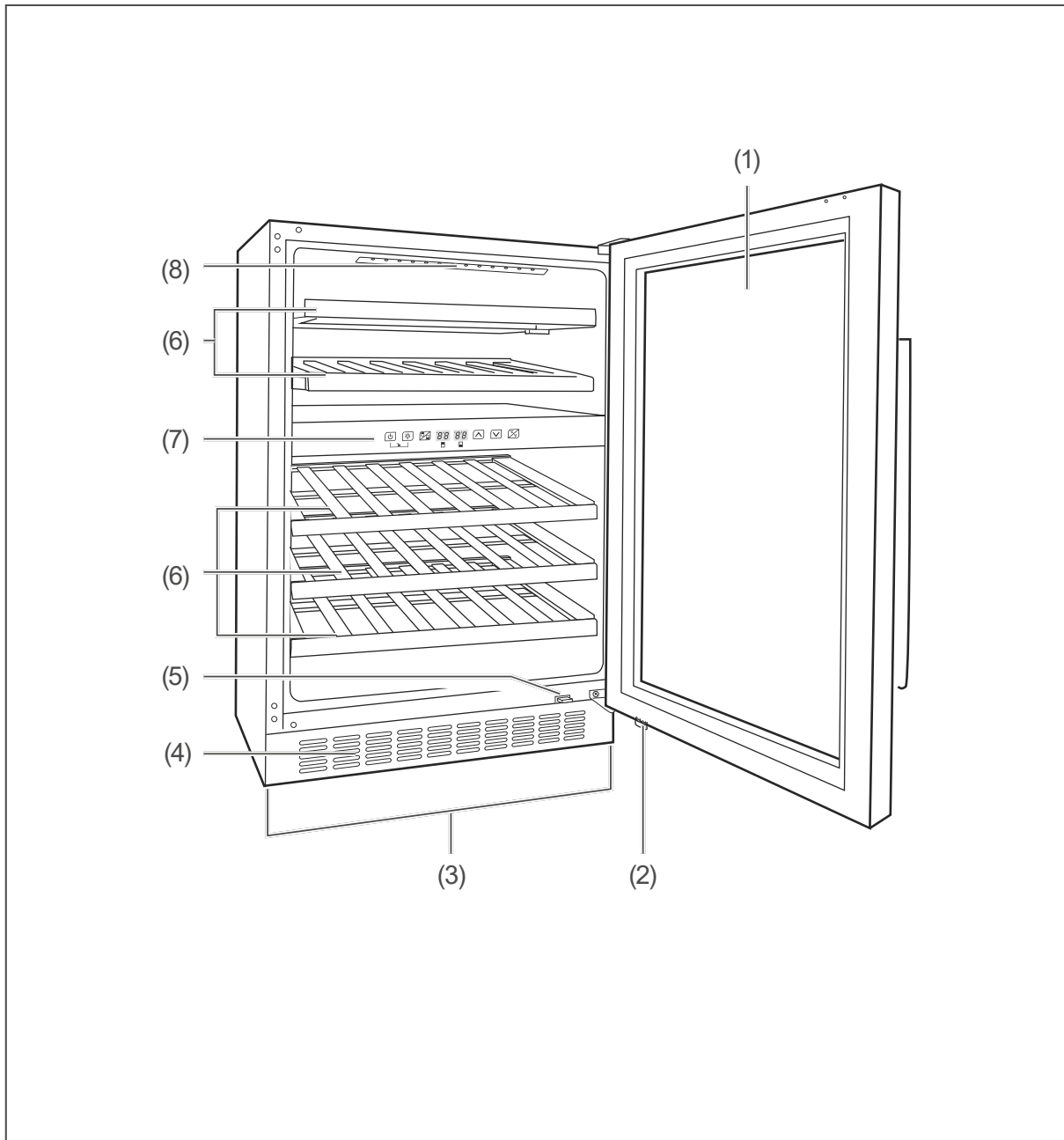
### Verpackungstipps



Sollten es Ihre räumlichen Verhältnisse zulassen, empfehlen wir Ihnen, die Verpackung zumindest während der Garantiezeit aufzubewahren. Sollte das Gerät zur Reparatur eingeschickt werden müssen, ist es nur in der Originalverpackung ausreichend geschützt.

Wenn Sie sich von der Verpackung trennen möchten, entsorgen Sie diese umweltfreundlich.

## Geräteteile



(1) Glastür

(2) Kontaktplatte

(3) Schraubfüße

(4) Lüftungsschlitze

(5) Lichtschalter

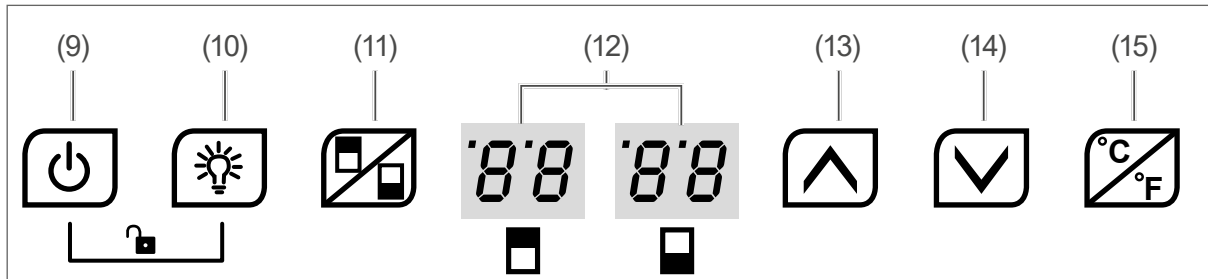
(6) Flaschenborde

(7) Bedienfeld

(8) LED-Beleuchtung

# Bedienung

## Das Bedienfeld



- |   |  |
|---|--|
| (9)  Weinkühlschrank ein-/ausschalten       | (13)  Temperatur erhöhen   |
| (10)  Beleuchtung ein-/ausschalten          | (14)  Temperatur verringern  |
| (11)  Temperaturzone wählen<br>(oben/unten) | (15)  Temperatureinheit wechseln<br>zwischen Celsius und Fahrenheit. |
| (12)  Temperaturanzeige                     |  |

## Bevor Sie beginnen

- Lesen Sie das Kapitel „Sicherheit“ ab Seite DE-4.
- Stellen Sie das Gerät auf, und schließen Sie es an, wie im Kapitel „Inbetriebnahme“ ab Seite DE-19 beschrieben.

## Tastentöne

Bei jedem Druck auf eine der Tasten (9) bis (11) und (13) bis (15) hören Sie einen Signalton. So wissen Sie, dass das Gerät Ihren Tastendruck akzeptiert hat.

## Türalarm

Wenn die Tür länger als 1 Minute nicht geschlossen wird, ertönt zur Erinnerung 10 Sekunden lang ein Signalton. Wird die Tür dann immer noch nicht geschlossen, ertönt nach 1 Minute erneut ein Signalton.

## Gerät ein- und ausschalten

### Erstes Einschalten

- Falls noch nicht geschehen, stecken Sie den Netzstecker in eine vorschriftsmäßig installierte und leicht zugängliche Steckdose (220–240 V~ / 50 Hz).

Ein Signalton ertönt.

Die Temperaturanzeige (12) zeigt die momentanen Temperaturen im Inneren,

- links für den oberen Bereich,
- rechts für den unteren Bereich.



Der Kompressor beginnt hörbar zu arbeiten, und das Gerät kühlt.

Das Gerät ist eingeschaltet.

### Einschalten





- Drücken Sie auf die Taste (9). Ein Signalton ertönt.
- Die Temperaturanzeige (12) zeigt die momentanen Temperaturen im Inneren,
- links für den oberen Bereich,
  - rechts für den unteren Bereich.
- Der Kompressor beginnt hörbar zu arbeiten, und das Gerät kühlt.
- Das Gerät ist eingeschaltet.

## Ausschalten

- Drücken Sie auf die Taste  (9). Die Temperaturanzeige  (12) erlischt. Der Kompressor arbeitet nicht, und das Gerät kühlt nicht mehr. Das Gerät ist ausgeschaltet.

## Sicherungsverriegelung (Kindersicherung)

Das Gerät verfügt über eine Sicherungsverriegelung. Wenn diese aktiviert ist, lassen sich keine Einstellungen ändern.

- Zum Aktivieren der Sicherungsverriegelung drücken Sie **gleichzeitig** die Tasten  (9) und  (10). Ein Signalton ertönt. Die Sicherungsverriegelung ist aktiviert.
- Zum Deaktivieren der Sicherungsverriegelung drücken Sie erneut **gleichzeitig** die Tasten  (9) und  (10). Ein Signalton ertönt. Die Sicherungsverriegelung ist deaktiviert.

## Temperatur einstellen

### WARNUNG

Gesundheitsgefahr!





Das Gerät arbeitet eventuell nicht einwandfrei, wenn es über längere Zeit zu geringer Umgebungstemperatur ausgesetzt wird. Es kann dann zu einem Temperaturanstieg im Innenraum des Geräts kommen.

- Immer die vorgeschriebene Umgebungstemperatur einhalten (siehe „Bestimmungsgemäßer Gebrauch“ auf Seite DE-4).

Wählen Sie die Innentemperatur passend zum Wein. Nähere Angaben zur optimalen Lagertemperatur erhalten Sie im Abschnitt „Qualität erhalten“ auf Seite DE-16.


Zur Auswahl stehen Ihnen Einstellungen von +5 °C bis +22 °C (41 °F bis 72 °F).

Die Temperatur für den unteren Bereich kann nur gleich oder höher als die Temperatur im oberen Bereich eingestellt werden.

1. Wählen Sie den gewünschten Innenbereich mit der Taste  (11)
  - 1-mal für den oberen Bereich. Die linke Temperaturanzeige (12) blinkt.
  - 2-mal für den unteren Bereich. Die rechte Temperaturanzeige  (12) blinkt. Solange die Temperaturanzeige blinkt, können Sie die Temperatur einstellen.
2. Um die Temperatur des gewählten Bereichs
  - zu erhöhen, drücken Sie die Taste  (13) so oft, bis die gewünschte Temperatur angezeigt wird.
  - zu senken, drücken Sie die Taste  (14) so oft, bis die gewünschte Temperatur angezeigt wird.


Nach kurzer Zeit endet das Blinken, die gewünschte Temperatur ist eingestellt.


Das Gerät passt sich an die eingestellte Temperatur an und zeigt die jeweils aktuelle Innentemperatur an.

 Wenn Sie eine niedrigere Temperatur einstellen, benötigen Sie mehr Kühlleistung. Das erhöht den Energieverbrauch.


## Temperatureinheit wechseln

Sie können wählen, ob Sie die Innentemperatur in Celsius oder in Fahrenheit angezeigt wird.

Die aktuelle Einstellung erkennen Sie an dem kleinen grünen Symbol rechts oben neben der Temperaturanzeige  (12).

- Um die Einheit zu wechseln, drücken Sie auf die Taste .

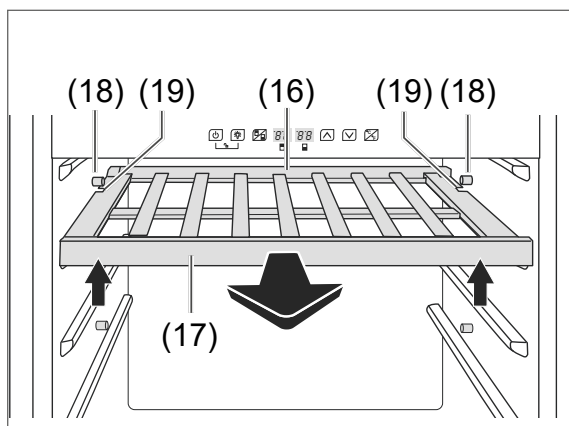
## LED-Beleuchtung

- Um die LED-Beleuchtung ein- oder auszuschalten, drücken Sie die Taste  (10).

## Innenausstattung

Die Flaschenborde (6) lassen sich herausnehmen.

### Herausnehmen



- Heben Sie das Flaschenbord (6) hinten leicht an, und ziehen Sie es heraus. Achten Sie dabei darauf, dass die Stopper (18) durch die Aussparungen (19) gehen.

## Einsetzen

1. Drehen Sie das Flaschenbord (6) so, dass die vordere Leiste (17) und die hintere Leiste (16) nach oben zeigen.
2. Führen Sie das Flaschenbord (6) in die seitlichen Halterungen ein, und schieben Sie es ganz nach hinten. Achten Sie dabei darauf, dass die Stopper (18) durch die Aussparungen (19) gehen.

## Flaschen lagern

### ! WARNUNG

Explosionsgefahr!

Unsachgemäßer Umgang mit dem Gerät kann zu Explosionen führen.

- Keine explosiven Stoffe oder Sprühdosen mit brennbaren Treibmitteln im Gerät lagern, da sie zündfähige Gas-Luft-Gemische zur Explosion bringen können.

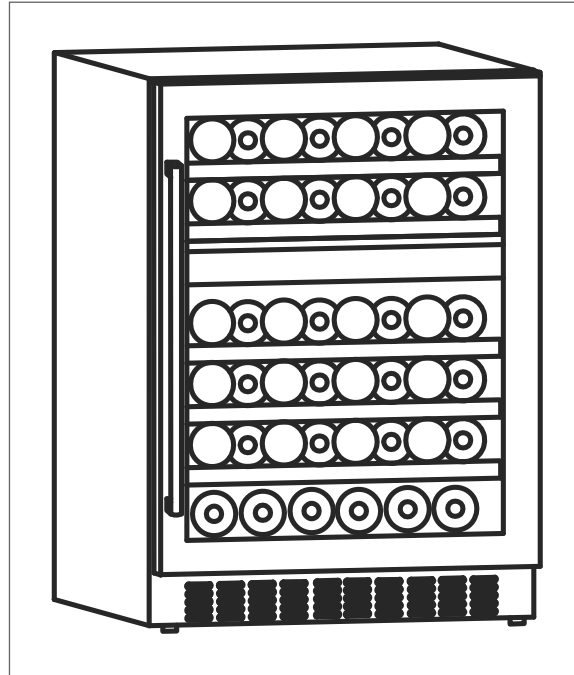
### ! VORSICHT

Gesundheitsgefahr!

Unsachgemäßer Umgang mit dem Gerät kann zu gesundheitlichen Schäden verursachen.

- Wenn die Tür für eine längere Zeit geöffnet wird, kann es zu einem erheblichen Temperaturanstieg in den Fächern des Gerätes kommen.
- Die Flächen, die mit Lebensmitteln und zugänglichen Ablaufsystemen in Berührung kommen können, regelmäßig reinigen.
- Wenn das Kühl-/Gefriergerät längere Zeit leer steht, das Gerät ausschalten, abtauen, reinigen und die Tür offen lassen, um Schimmelbildung zu vermeiden.

## Gerät befüllen



Folgende Tipps zeigen Ihnen, wie Sie Lebensmittel in Ihrem Gerät lagern können, um sie über den längstmöglichen Zeitraum bestmöglich aufzubewahren. Auf diese Weise vermeiden Sie Lebensmittelabfälle.

- Legen Sie die Flaschen in die Lücken zwischen den Holzleisten auf die Flaschenborde (6). Der Flaschenverschluss zeigt in Richtung Glastür (1).
- Achten Sie darauf, dass die Flaschen keinen direkten Kontakt zu den Geräteinnenwänden oder zur Glastür haben.
- Entfernen Sie vor der Lagerung Verpackungen wie Kartons u. Ä.
- Befüllen Sie das Gerät systematisch, so dass Sie den gewünschten Wein mit einem Griff zur Hand haben. Dadurch vermeiden Sie häufiges Bewegen des Weins.
- Lagern Sie hochprozentigen Alkohol nur stehend und fest verschlossen.
- Um Temperaturschwankungen entgegen zu wirken, sorgen Sie dafür, dass das Gerät mindestens zu 70% gefüllt ist.

## Maximales Lagervermögen

### ! HINWEIS

Beschädigungsgefahr!  
Übermäßige Belastung der Flaschenborde kann das Gerät beschädigen.

- Die maximale Belastung von 16 Flaschen pro Bord nicht überschreiten.

Das Gerät ist für die Lagerung einer bestimmten Anzahl an Flaschen mit einem Inhalt von 0,75 Litern vorgesehen (siehe „Bestimmungsgemäßer Gebrauch“ auf Seite DE-4).

- Lagern Sie höchstens so viele Flaschen ein wie vorgesehen.

## Qualität erhalten Lagertemperatur

Die optimale Lagertemperatur variiert je nach Weinsorte, da die Haltbarkeit und Alterung von Weinen unterschiedlich ist. Eine zu hohe oder zu niedrige Temperatureinstellung kann dazu führen, dass der Haltbarkeitszeitraum Ihrer Weine verkürzt wird. Dies führt zu höheren Lebensmittelabfällen.

Wein	Lagertemperatur
Perlwein	+6 °C bis +10 °C
Schaumwein	+10 °C
Weißwein	+10 °C bis +12 °C
Rotwein	+12 °C bis +14 °C
Roséwein	+12 °C bis +16 °C

- Vermeiden Sie häufige und starke Temperaturschwankungen.
- Sorgen Sie für ausreichend Freiraum zwischen den Flaschen, damit die Luftzirkulation innerhalb des Geräts nicht behindert wird.
- Die Temperaturen im Gerät können ansteigen und damit auch der Energieverbrauch,

- wenn die Glastür häufig oder lange geöffnet wird.
- wenn die vorgeschriebene Raumtemperatur über- oder unterschritten wird.
- wenn eine große Menge an Flaschen neu eingelagert wird.
- wenn Sie die Nennkapazität des Geräts überschreiten.

## Lagerdauer

Auch die Lagerdauer von Weinen ist unterschiedlich und hängt von vielen Faktoren ab. Richten Sie sich im Allgemeinen an folgende Lagerdauer:

Wein	Lagerdauer
Roséwein, leichter Rotwein	1 bis 2 Jahre
Weißwein	3 bis 5 Jahre
Rotwein	ca. 6 Jahre
sehr süße Weine	15 Jahre und mehr

## Weitere Einflüsse

- Achten Sie darauf, dass der Wein während der Lagerung möglichst nicht bewegt wird. Häufiges Bewegen des Weins führt zu einer schnellen Alterung.
- Sorgen Sie dafür, dass der Wein möglichst weit entfernt vom Tageslicht, dunkel lagert.
- Schalten Sie die LED-Beleuchtung (8) so selten wie möglich ein. Lichteinwirkung kann den Geschmack von Wein beeinflussen.



## Pflege und Wartung

### WARNUNG

Stromschlaggefahr!

Das Berühren von spannungsführenden Teilen kann zu schweren Verletzungen oder zum Tod führen.

- Vor dem Reinigen den Netzstecker ziehen.
- Beim Herausziehen des Netzsteckers immer am Netzstecker selbst anfassen, nicht am Netzkabel ziehen.

### VORSICHT

Gefahren für Kinder und Personen mit eingeschränkten physischen, sensorischen oder geistigen Fähigkeiten!

- Reinigung und Benutzer-Wartung dürfen nicht durch Kinder durchgeführt werden, es sei denn, sie werden beaufsichtigt.

Verletzungsgefahr!

Scharfkantige Geräteteile unterhalb des Geräts können zu Schnittverletzungen führen.

- Gehen Sie beim Reinigen des Geräts vorsichtig vor.

### HINWEIS

Beschädigungsgefahr!

Die Oberflächen und Geräteteile werden durch ungeeignete Behandlung beschädigt.

- Auf keinen Fall aggressive, körnige, soda-, säure-, lösemittelhaltige oder schmirgelnde Reinigungsmittel verwenden. Diese greifen die Kunststoffflächen an. Empfehlenswert sind Allzweckreiniger mit einem neutralen pH-Wert.

- Türdichtungen und Geräteteile aus Kunststoff sind empfindlich gegen Öl und Fett. Verunreinigungen möglichst schnell entfernen.
- Nur weiche Tücher verwenden.

## Türdichtungen kontrollieren und reinigen

Die Türdichtungen müssen regelmäßig kontrolliert werden, damit keine warme Luft in das Gerät eindringt.

1. Klemmen Sie zur Prüfung ein dünnes Stück Papier an verschiedenen Stellen ein. Das Papier muss sich an allen Stellen gleich schwer durchziehen lassen.
2. Falls die Dichtung nicht überall gleichmäßig anliegt: Erwärmen Sie die Dichtung an den entsprechenden Stellen vorsichtig mit einem Haartrockner und ziehen Sie sie mit den Fingern etwas heraus.
3. Reinigen Sie verschmutzte Dichtungen nur mit klarem Wasser.

## Außenwände reinigen

- Lackierte Oberflächen  
Verwenden Sie nur eine leichte pH-neutrale Seifenlauge.
- Edelstahl-Oberflächen  
Verwenden Sie spezielle Edelstahl-Reiniger aus dem Fachhandel. Niemals Politur verwenden.

## Geräterückseite reinigen

Staubablagerungen auf der Geräterückseite können die Leistung des Geräts beeinträchtigen und den Energieverbrauch erhöhen.

- Befreien Sie ein- bis zweimal im Jahr die Geräterückseite und den Kompressor von Staub. Verwenden Sie dazu einen weichen Besen.

## Gerät abtauen

Abtauen ist nicht notwendig, da die Temperaturen im Inneren des Geräts nicht unter den Gefrierpunkt kommen.

## Innenraum reinigen

### ! HINWEIS

**Beschädigungsgefahr!**

Unsachgemäße Reinigung der Geräteteile werden durch ungeeignete Behandlung beschädigt.

- Geräteteile nicht im Geschirrspüler reinigen.

1. Ziehen Sie den Netzstecker aus der Steckdose.
2. Nehmen Sie die Weinflaschen heraus, und lagern Sie sie vorübergehend in einem kühlen Raum.
3. Nehmen Sie die Flaschenborde (6) heraus.
4. Wischen Sie alle Teile mit einem leicht angefeuchteten Tuch ab. Verwenden Sie für hartnäckige Flecken lauwarmes Spülwasser. Wischen Sie mit klarem Wasser nach.
5. Trocknen Sie alle Teile gründlich ab.
6. Wischen Sie den Innenraum mit warmem Wasser und etwas Spülmittel aus. Geben Sie beim Nachwischen einige Tropfen Essig ins Wasser, um Schimmelbildung vorzubeugen.
7. Wischen Sie den Innenraum trocken, und lassen Sie die Glastür (1) zum Lüften noch einige Zeit offen.
8. Reinigen Sie die Türdichtung nur mit klarem Wasser. Sie ist empfindlich gegen Öl und Fett.
9. Setzen Sie alle entnommenen Teile wieder ein.
10. Legen Sie die Weinflaschen zurück in das Gerät.
11. Stecken Sie den Netzstecker wieder in eine vorschriftsmäßig installierte Steckdose.

## LED-Beleuchtung austauschen

### ! WARNUNG

**Stromschlaggefahr!**

Das Berühren von unter Spannung stehenden Teilen kann zu schweren Verletzungen oder zum Tod führen.

- Abdeckungen von der LED-Beleuchtung nicht entfernen.
- Nicht versuchen, die LED-Beleuchtung auszutauschen.

Als Leuchtmittel werden LEDs verwendet, die wartungsfrei sind.

Sollte die LED-Beleuchtung (8) einmal ausfallen, wenden Sie sich an eine autorisierte Fachkraft (siehe „Service“ auf Seite DE-28).

## Inbetriebnahme

### Bevor Sie das Gerät in Betrieb nehmen

Lesen Sie noch einmal das Kapitel „Sicherheit“ ab Seite DE-4 .

### Transportieren und auspacken

#### WARNUNG

Erstickungsgefahr!

Kinder können sich in der Verpackungsfolie verfangen oder Kleinteile verschlucken und ersticken.

- Kinder nicht mit der Verpackungsfolie spielen lassen.
- Kinder daran hindern, Kleinteile vom Gerät abzuziehen oder aus dem Zubehörbeutel zu nehmen und in den Mund zu stecken.

#### VORSICHT

Verletzungsgefahr!

Unsachgemäßer Umgang mit dem Gerät kann zu Verletzungen führen.

- Das Gerät ist schwer und unhandlich. Beim Transport die Hilfe einer weiteren Person in Anspruch nehmen.
- Sockel, Türen etc. nicht als Trittbrett oder zum Abstützen verwenden.

#### HINWEIS

Beschädigungsgefahr!

Unsachgemäßer Umgang mit dem Gerät kann zu Beschädigungen führen.

- Das Gerät möglichst nicht mehr als 45° kippen.
- Zum Auspacken keine scharfen oder spitzen Gegenstände verwenden.
- Beim Auspacken auf keinen Fall das Isoliermaterial an der Geräterückseite beschädigen.

1. Transportieren Sie das Gerät mithilfe einer Transportkarre oder einer zweiten Person.
2. Packen Sie das Gerät aus und entfernen Sie vorsichtig alle Verpackungsteile, Kunststoffprofile, Klebestreifen, Schutzfolien und Schaumpolster innen, außen und auf der Geräterückseite.

### Über Klimaklassen

- Halten Sie immer die vorgeschriebene Umgebungstemperatur ein (siehe „Bestimmungsgemäßer Gebrauch“ auf Seite DE-4).

Klimaklasse bedeutet, dass das Gerät für den Betrieb bei der in der Tabelle „Klimaklassen“ genannten Umgebungstemperatur bestimmt ist (siehe „Tabelle „Klimaklassen““ auf Seite DE-20). Sinkt die Raumtemperatur wesentlich darunter, schaltet sich das Gerät nicht so oft ein. Dies bedeutet, dass ein unerwünschter Temperaturanstieg entstehen kann.

### Geeigneten Standort wählen

#### WARNUNG

Brand- und Explosionsgefahr!

Im Kältemittel-Kreislauf Ihres Geräts befindet sich das umweltfreundliche, aber brennbare Kältemittel R600a (Isobutan).

- Gerät von offenem Feuer und heißen Flächen fernhalten.

Gefahren durch Kältemittel!

- Den Kältekreislauf nicht beschädigen, z.B. durch Aufstechen der Kältemittelkanäle des Verdampfers mit scharfen Gegenständen, Abknicken von Rohrleitungen usw.
- Herausspritzendes Kältemittel ist brennbar und kann zu Augenschäden

führen. Spülen Sie in diesem Fall die Augen unter klarem Wasser und rufen Sie sofort einen Arzt.

#### Gesundheitsgefahr!

Das Gerät arbeitet eventuell nicht einwandfrei, wenn es über längere Zeit zu geringer Umgebungstemperatur ausgesetzt wird. Es kann dann zu einem Temperaturanstieg im Innenraum des Geräts kommen.

- Immer die vorgeschriebene Umgebungstemperatur einhalten (siehe „Bestimmungsgemäßer Gebrauch“ auf Seite DE-4).

- Damit im Fall einer Leckage des Kältemittelkreislaufs kein zündfähiges Gas-Luft-Gemisch entstehen kann, muss der Aufstellraum mindestens 4,5 m<sup>3</sup> groß sein.

- Gerät nur auf einem ebenen und festen Untergrund abstellen. Der Untergrund muss das Gewicht des gefüllten Geräts tragen können.
- Gut geeignet sind Standorte, die trocken, gut belüftet und möglichst kühl sind.
- Ungünstig sind Standorte mit direkter Sonneneinstrahlung oder unmittelbar neben einem Ofen, Herd oder Heizkörper.
- Diese Mindestabstände müssen eingehalten werden:
  - zu Elektroherden 20 cm
  - zu Öl- und Kohleherden 100 cm
  - zu anderen Kühlgeräten 20 cm
  - zu Wasch-/Geschirrspülmaschinen 20 cm
- Möchten Sie diese Abstände verringern, können Sie eine Isolierplatte zwischen den Geräten anbringen.
- Wenn am Aufstellungsort eine Fußbodenheizung installiert ist, stellen Sie das Kühlgerät auf eine Isolierplatte aus festem Material.

Zonenbezeichnung	Code	Definition
erweiterte gemäßigte Zone	SN	Dieses Kühlgerät ist für die Verwendung bei Umgebungstemperaturen von +10 °C bis +32 °C bestimmt.
gemäßigte Zone	N	Dieses Kühlgerät ist für die Verwendung bei Umgebungstemperaturen von +16 °C bis +32 °C bestimmt.
subtropische Zone	ST	Dieses Kühlgerät ist für die Verwendung bei Umgebungstemperaturen von +16 °C bis +38 °C bestimmt.
tropische Zone	T	Dieses Kühlgerät ist für die Verwendung bei Umgebungstemperaturen von +16 °C bis +43 °C bestimmt.

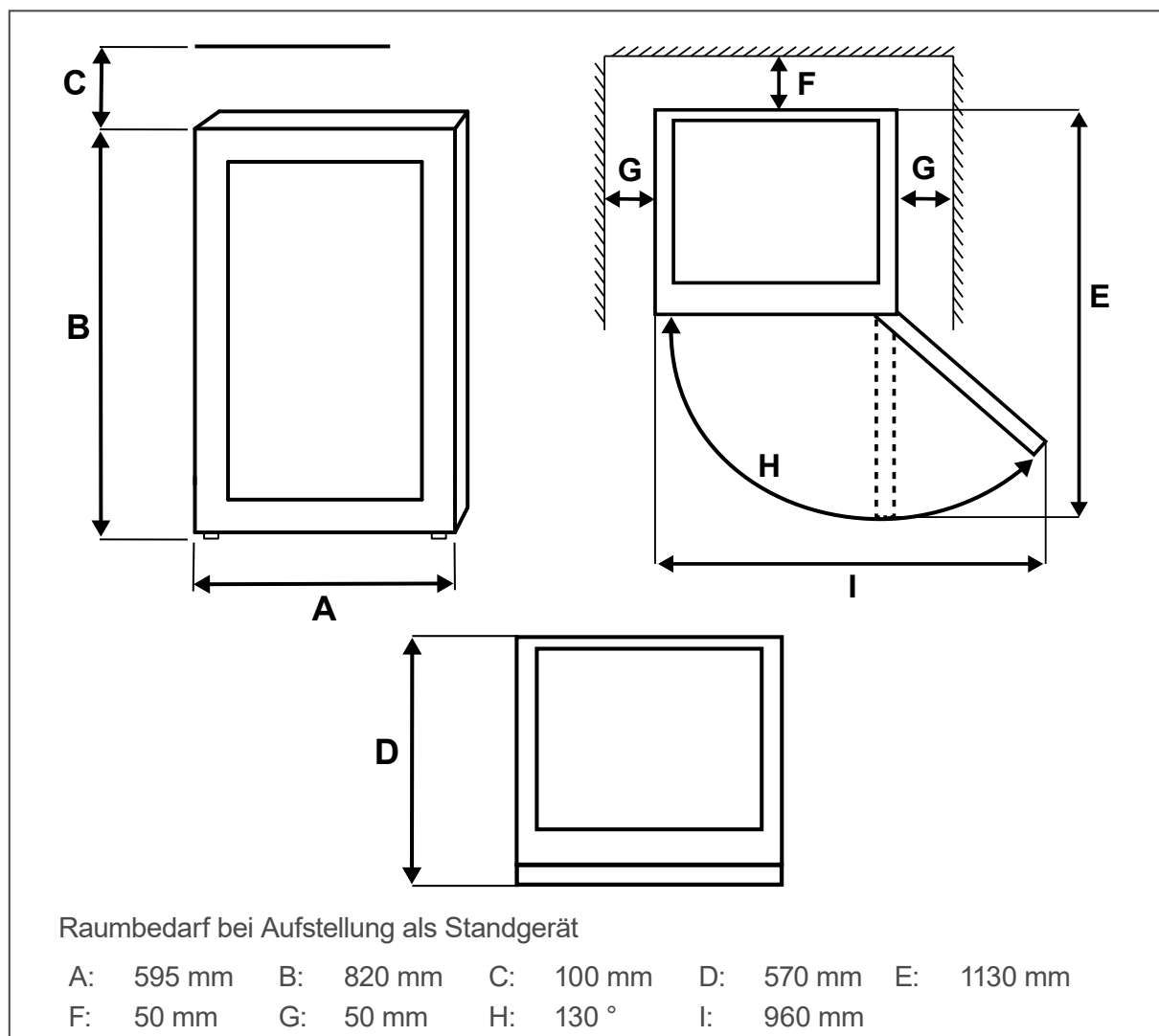
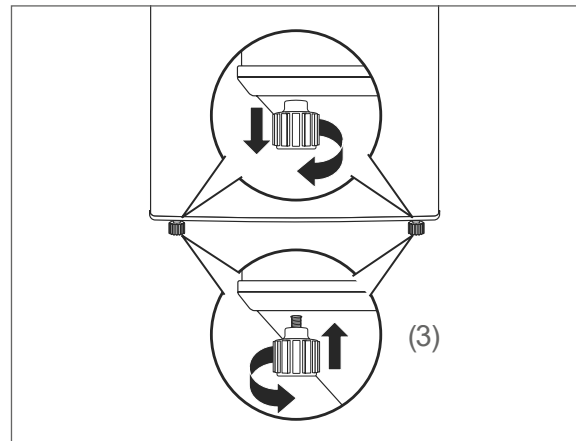
## Gerät aufstellen und ausrichten (Standgerät)

### ! HINWEIS

Beschädigungsgefahr  
Wenn die Lüftungsschlitze verdeckt sind, kann die Wärme im Inneren des Geräts nicht richtig abgeführt werden.

- Darauf achten, dass die Lüftungsschlitze nicht verdeckt werden.

1. Stellen Sie das Gerät auf einen möglichst ebenen, festen Untergrund.
2. Überprüfen Sie den Stand mit einer Wasserwaage.



3. Gleichen Sie Unebenheiten des Untergrunds mithilfe der beiden vorderen Schraubfüße aus.
- Schließen Sie dazu die Glastür (1).
  - Kippen Sie das Gerät leicht nach hinten und drehen Sie die Schraubfüße (3) hinein bzw. heraus.
  - Richten Sie das Gerät wieder auf und überprüfen Sie die Ausrichtung mit einer Wasserwaage. Wiederholen Sie den Vorgang, bis das Gerät senkrecht ausgerichtet ist. Beim Öffnen der Glastür darf sich das Gerät nicht bewegen.

## Gerät in eine Küchenzeile integrieren

### ! HINWEIS

#### Beschädigungsgefahr

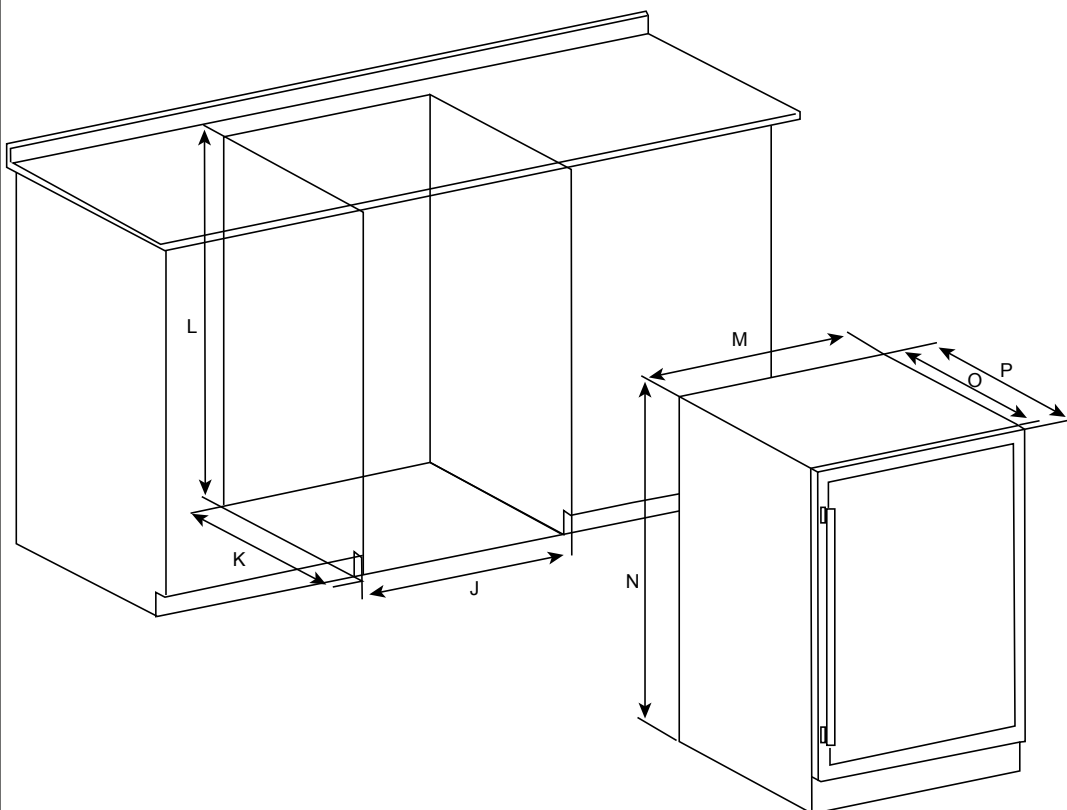
Wenn die Lüftungsschlitze verdeckt sind, kann die Wärme im Inneren des Geräts nicht richtig abgeführt werden.

- Darauf achten, dass die Lüftungsschlitze nicht verdeckt werden.

Bei Bedarf können Sie das Gerät in eine Küchenzeile einbauen. Die Nischenmaße entnehmen Sie bitte der Zeichnung auf Seite DE-22.

#### Raumbedarf bei Unterbau unter eine Arbeitsplatte

J:	600 mm	K:	575 mm	L:	825 mm	M:	595 mm
N:	820 mm	O:	520 mm	P:	570 mm		



1. Stellen Sie zuerst die Stromversorgung her.
2. Schieben Sie das Gerät in die Nische.  
Achten Sie dabei darauf, dass das Netzkabel nicht eingeklemmt wird.

## Grundreinigung

Um den Geruch zu entfernen, der allen neuen Geräten anhaftet, reinigen Sie das Gerät, bevor Sie es benutzen (siehe „Pflege und Wartung“ auf Seite DE-17).

## Gerät anschließen

### WARNUNG

Stromschlaggefahr!

Das Berühren von spannungsführenden Teilen kann zu schweren Verletzungen oder zum Tod führen.

- Gerät nicht in Betrieb nehmen oder weiter betreiben, wenn es
  - sichtbare Schäden aufweist, z. B. die Anschlussleitung defekt ist,
  - Rauch entwickelt oder verbrannt riecht,
  - ungewohnte Geräusche von sich gibt.

In einem solchen Fall Netzstecker ziehen und unseren Service kontaktieren (siehe Seite DE-28).

- Der Anschluss an eine Zeitschaltuhr oder ein separates Fernwirksystem zur Fernüberwachung und -steuerung ist unzulässig.
- Netzkabel nicht knicken oder klemmen und nicht über scharfe Kanten legen. Die Folge kann ein Kabelbruch sein.

### VORSICHT

Brandgefahr!

Unsachgemäßer Umgang mit dem Gerät kann zu einem Brand und zu Sachschäden führen.

- Gerät nur an eine ordnungsgemäß installierte Schutzkontakt-Steckdose anschließen. Der Anschluss an eine Steckdosenleiste oder eine Mehrfachsteckdose ist unzulässig.

### HINWEIS


Beschädigungsgefahr!

Wenn das Kühlgerät liegend transportiert wird, kann Schmiermittel aus dem Kompressor in den Kühlkreislauf gelangt sein.

- Nach dem Transport und vor dem Anschließen das Gerät ca. 2 Stunden aufrecht stehen lassen. Dadurch hat das Schmiermittel genügend Zeit, um in den Kompressor zurückzufließen.

- Stecken Sie den Netzstecker in eine vorschriftsmäßig installierte und leicht zugängliche Steckdose (220–240 V~ / 50 Hz).

Die Temperaturanzeige (12) leuchtet auf.  
Das Gerät ist eingeschaltet.

-  Alles Wichtige zur Bedienung finden Sie ab Seite DE-12.

## Türanschlag wechseln

### ⚠ VORSICHT

Verletzungsgefahr!

Die Glastür ist sehr schwer (ca. 10 kg).

- Beim Ab- und Anmontieren der Glastür gegebenenfalls die Hilfe einer weiteren Person in Anspruch nehmen.

### ! HINWEIS

Beschädigungsgefahr!

Unsachgemäßer Umgang mit dem Gerät kann zu Beschädigungen führen.

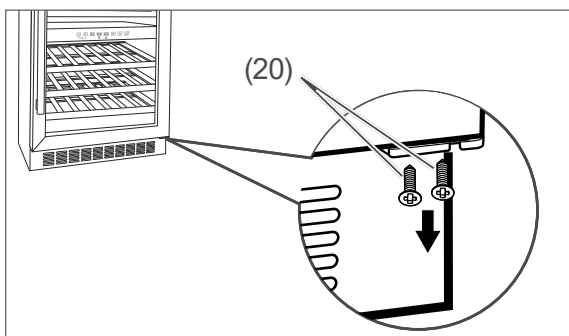
- Gerät nicht mehr als 45° kippen.
- Gerät nicht auf die Seite legen.

Wenn es Ihre räumlichen Verhältnisse erfordern, können Sie bei Bedarf den Türanschlag Ihres Geräts wechseln. Diese Arbeit erfordert allerdings etwas handwerkliches Geschick. Bitte lesen Sie die nachfolgenden Arbeitsschritte vollständig durch, bevor Sie mit der Arbeit beginnen.

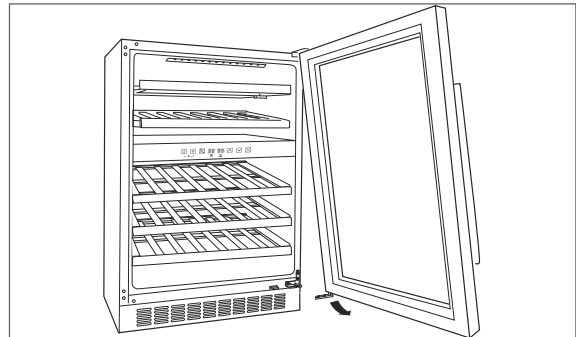
Für den Türanschlagwechsel benötigen Sie folgendes Werkzeug:

- mittelgroßer Kreuzschlitz-Schraubendreher
- mittelgroßer Schlitz-Schraubendreher

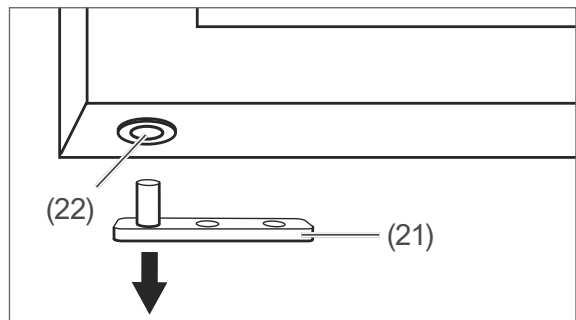
1. Stellen Sie sicher, dass das Gerät nicht ans Stromnetz angeschlossen ist.



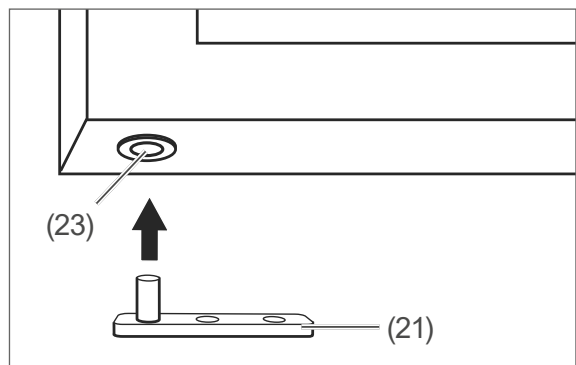
2. Schrauben Sie die beiden Schrauben (20) aus dem unteren Scharnier heraus.



3. Öffnen Sie die Glastür und nehmen Sie sie heraus.

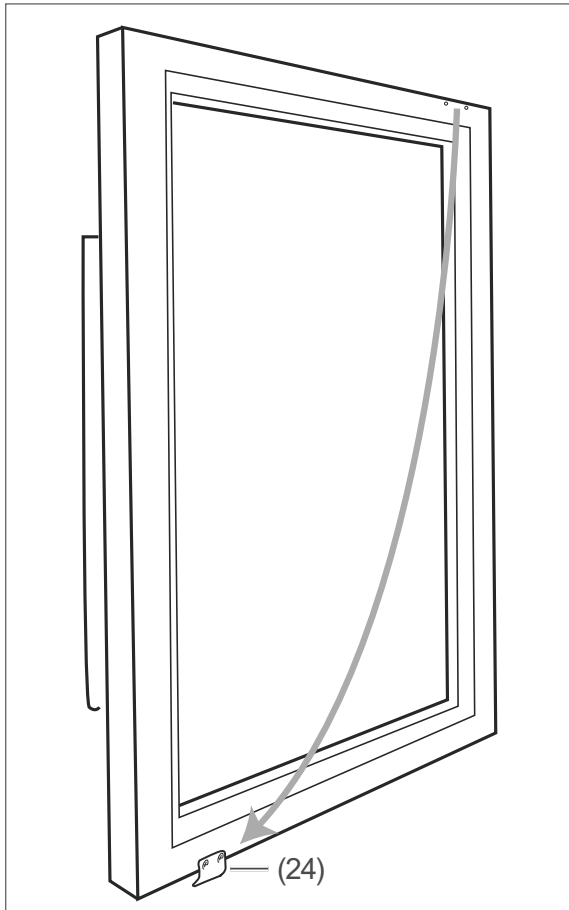


4. Ziehen Sie die Scharnierplatte (21) aus dem Kunststoffeinsatz (22) an der Unterkante der Glastür heraus.

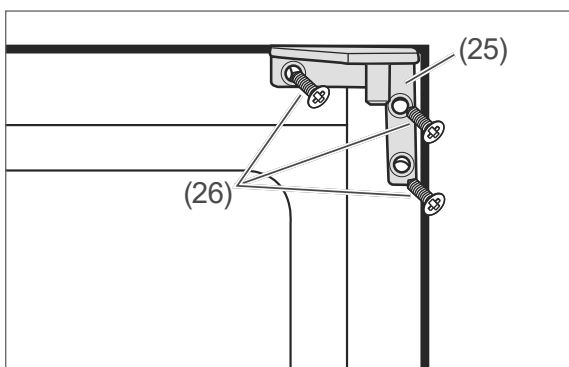


5. Drehen Sie die Glastür um 180° und setzen Sie die Scharnierplatte (21) hier in den Kunststoffeinsatz (23) ein.

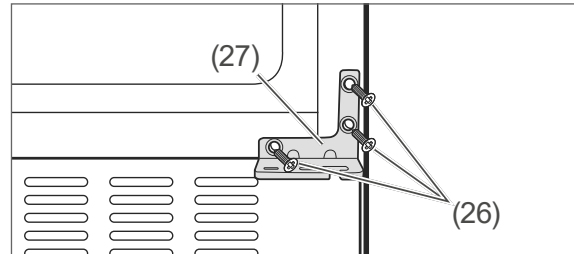




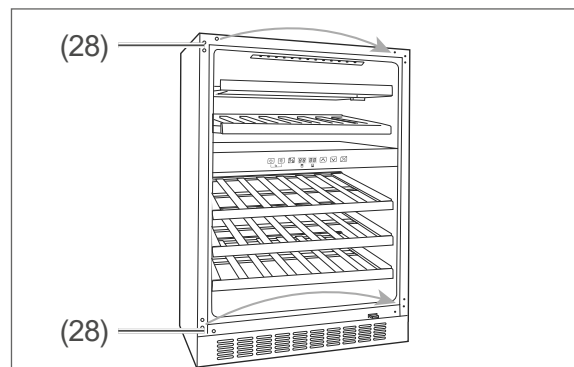
6. Schrauben Sie den Mitnehmer für den Beleuchtungsschalter (24) ab und auf der gegenüberliegenden Seite wieder an (es sind 2 kleine Löcher dafür vorgebohrt). Achten Sie auf die richtige Richtung beim Anschrauben. Stellen Sie die Tür dann beiseite.



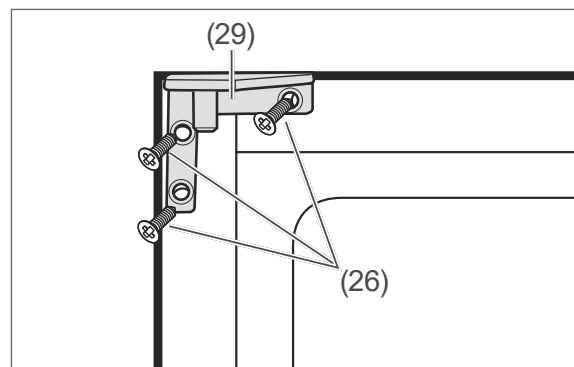
7. Lösen Sie die drei Schrauben (26) des oberen Scharniers (25) und nehmen Sie es ab.



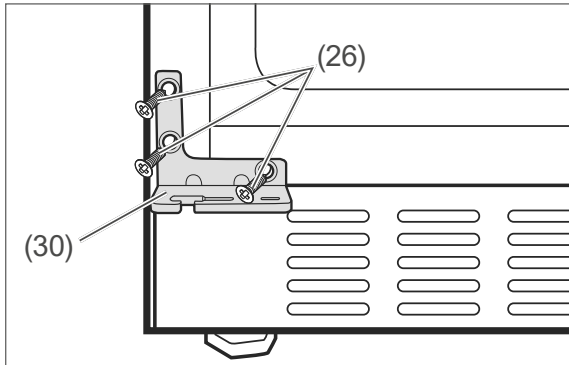
8. Lösen Sie die drei Schrauben (26) des unteren Scharniers (27) und nehmen Sie es ab.



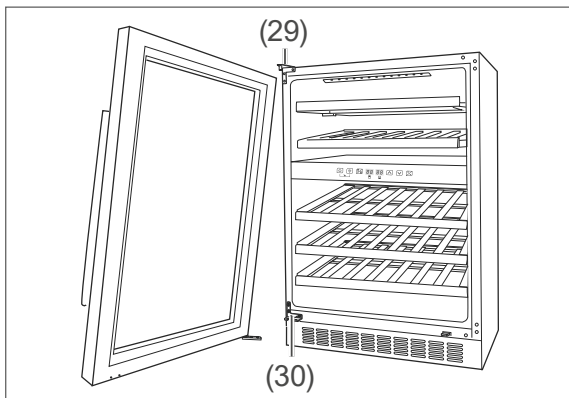
9. Ziehen Sie die 6 Blindstopfen (28) aus den Gewindelöchern oben und unten heraus und setzen Sie sie auf die gegenüberliegende Seite um.



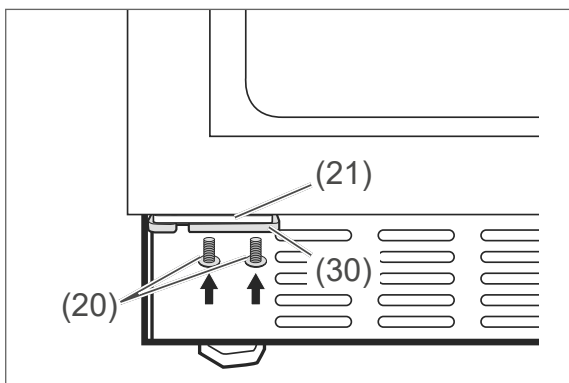
10. Schrauben Sie das mitgelieferte obere Scharnier für den Linksanschlag (29) mit Hilfe der Schrauben (26) fest.



11. Schrauben Sie das mitgelieferte untere Scharnier für den Linksanschlag (30) auf der anderen Seite mithilfe der Schrauben (26) fest.



12. Setzen Sie die Glastür zunächst in das obere Scharnier (29) ein, dann auf das untere Scharnier (30). Schließen Sie die Glastür danach.



13. Schrauben Sie die Scharnierplatte (21) mit den Schrauben (20) am unteren Scharnier (30) fest.
14. Prüfen Sie, ob sich die Tür gut öffnen und schließen lässt. Justieren Sie ggf. etwas nach.

## Fehlersuchtable

Bei allen elektrischen Geräten können Störungen auftreten. Dabei muss es sich nicht um einen Defekt am Gerät handeln. Prüfen Sie deshalb bitte anhand der Tabelle, ob Sie die Störung beseitigen können.

### WARNUNG

Stromschlaggefahr bei unsachgemäßer Reparatur!

Niemals versuchen, das defekte Gerät selbst zu reparieren. Das kann Sie und spätere Benutzer in Gefahr bringen. Nur autorisierte Fachkräfte dürfen diese Reparaturen ausführen.

Problem	Mögliche Ursache	Lösungen, Tipps, Erklärungen
Kompressor aus, Bedienelement aus.	Steckdose ohne Strom.	Steckdose mit einem anderen Gerät überprüfen.
	Netzstecker sitzt lose.	Festen Sitz des Netzsteckers kontrollieren.
Kompressor aus, Bedienelement an.	Gewünschte Temperatur ist erreicht.	Weiteres Kühlen nicht erforderlich. Wenn die Innentemperatur steigt, schaltet sich der Kompressor selbsttätig ein.
Gerät kühlt zu stark.	Temperatur zu niedrig eingestellt.	Höhere Einstellung wählen (siehe „Temperatur einstellen“ auf Seite DE-13).
Gerät kühlt nicht ausreichend.	Temperatur zu hoch eingestellt.	Niedrigere Einstellung wählen (siehe „Temperatur einstellen“ auf Seite DE-13).
	Tür nicht fest verschlossen oder Türdichtung liegt nicht voll auf.	Siehe „Türdichtungen kontrollieren und reinigen“ auf Seite DE-17.
	Gerät steht in der Nähe einer Wärmequelle oder im Sonnenlicht.	Isolierplatte zwischen die Geräte stellen oder Standort wechseln.
	Mindestabstände unterschritten.	Mindestabstände zu Wänden einhalten (siehe „Geeigneten Standort wählen“ auf Seite DE-19).
	Zuviel Wein eingelagert.	Maximales Lagervolumen einhalten (siehe „Bestimmungsgemäßer Gebrauch“ auf Seite DE-4).
	Umgebungstemperatur zu niedrig oder zu hoch.	Umgebungstemperatur anpassen (siehe „Bestimmungsgemäßer Gebrauch“ auf Seite DE-4).
	Kompressor scheint defekt.	Temperatur auf „5 °C“ stellen. Schaltet der Kompressor nicht binnen einer Stunde ein, verständigen Sie unseren Service (siehe Seite DE-28).
Gerät erzeugt Geräusche.	Betriebsgeräusche sind funktionsbedingt und zeigen keine Störung an.	Rauschen: Kälteaggregat läuft.
		Fließgeräusche: Kältemittel fließt durch die Rohre.
		Klicken: Kompressor schaltet ein oder aus.
	Störende Geräusche.	Festen Stand überprüfen. Gegenstände vom Gerät entfernen. Fremdkörper von der Geräterückseite entfernen.

## Service

### Bitte beachten!

Sie sind für den einwandfreien Zustand des Geräts und die fachgerechte Benutzung im Haushalt verantwortlich.

Wenn Sie wegen eines Bedienfehlers den Kundendienst rufen, so ist der Besuch auch während der Gewährleistungs-/Garantiezeit für Sie mit Kosten verbunden.

Durch Nichtbeachtung dieser Anleitung verursachte Schäden können leider nicht anerkannt werden.

Damit wir Ihnen schnell helfen können, nennen Sie uns bitte:

Gerätebezeichnung	Farbe	Modell	Bestellnummer
hanseatic Weinkühlschrank	schwarz-edelstahl	HWC46ECIA	24610935

### Beratung, Reklamation und Bestellung

Wenden Sie sich bitte an die Produktberatung Ihres Versandhauses, wenn

- die Lieferung unvollständig ist,
- das Gerät Transportschäden aufweist,
- Sie Fragen zu Ihrem Gerät haben,
- sich eine Störung nicht mithilfe der Fehlersuchtafel beheben lässt,
- Sie weiteres Zubehör bestellen möchten.

Die Kontaktdaten Ihrer Produktberatung finden Sie online auf den Serviceseiten Ihres Versandhauses. Hier sind die verschiedenen Bereiche der Produktberatung aufgelistet.

Halten Sie bitte Ihre Geräte-Rechnung parat.

Weitere Informationen finden Sie unter [www.hanseatic.de](http://www.hanseatic.de)

### Reparaturen und Ersatzteile

Durch die Reparatur defekter Geräte können Sie Abfall vermeiden. Wenden Sie sich an unseren Kundendienst.

Halten Sie bitte Ihre Geräte-Rechnung parat (Kaufdatum und Art.-Nr.).

Ersatzteile stehen für eine Mindestdauer von sieben Jahren nach dem Inverkehrbringen des letzten Exemplars des Modells zur Verfügung. Türdichtungen stehen für einen Zeitraum von zehn Jahren zur Verfügung.

### Kunden in Deutschland

Auftragserteilung unter  
<https://reparaturauftrag.operatec.eu>  
 per Mail: [otto@operatec.de](mailto:otto@operatec.de)  
 Telefon 040 36 03 31 50

### Kunden in Österreich

Wenden Sie sich bitte an das Kundencenter oder die Produktberatung Ihres Versandhauses.

# Abfallvermeidung, Rücknahme und Entsorgung

## Abfallvermeidung

Maßnahmen der Abfallvermeidung haben nach den Vorschriften der Richtlinie 2008/98/EG grundsätzlich Vorrang vor Maßnahmen der Abfallbewirtschaftung.

Als Maßnahmen der Abfallvermeidung kommen bei Elektro- und Elektronikgeräten insbesondere die Verlängerung ihrer Lebensdauer durch Reparatur defekter Geräte und die Veräußerung funktionstüchtiger gebrauchter Geräte anstelle ihrer Zuführung zur Entsorgung in Betracht.

Helfen Sie uns, Abfall zu vermeiden, und wenden Sie sich an unseren Service.

Weitere Informationen enthält das Abfallvermeidungsprogramm des Bundes unter Beteiligung der Länder.

## Kostenlose Altgeräte-Rücknahme

Verbraucher haben die Möglichkeit zur unentgeltlichen Abgabe eines Altgeräts bei einem rücknahmepflichtigen Vertreiber, wenn sie ein Neugerät der gleichen Geräteart mit einer im Wesentlichen gleichen Funktion erwerben. Diese Möglichkeit besteht auch bei Lieferungen an einen privaten Haushalt. Im Fernabsatzhandel beschränkt sich die Möglichkeit einer unentgeltlichen Abholung bei Erwerb eines Neugeräts auf Wärmeüberträger (z. B. Kühlschränke, Luftentfeuchter), Bildschirme und Bildschirmgeräte mit einer Bildschirm-Oberfläche > 100 cm<sup>2</sup> und auf Großgeräte, bei denen mindestens eine der äußeren Abmessungen mehr als 50 cm beträgt.

Abgesehen davon können Verbraucher bis zu drei Altgeräte einer Geräteart bei einer Sammelstelle eines Vertreibers unentgeltlich abgeben, ohne dass dies an den Erwerb eines Neugeräts geknüpft ist. Allerdings darf keine der äußeren Abmessungen des Altgerätes 25 cm überschreiten.

## Entsorgung

### Elektro-Altgeräte umweltgerecht entsorgen



Elektrogeräte enthalten Schadstoffe und wertvolle Ressourcen. Jeder Verbraucher ist deshalb gesetzlich verpflichtet, Elektro-Altgeräte an einer zugelassenen Sammel- oder Rücknahmestelle abzugeben. Dadurch werden sie einer umwelt- und ressourcenschonenden Verwertung zugeführt.

Sie können Elektro-Altgeräte kostenlos beim lokalen Wertstoff-/Recyclinghof abgeben.

Für weitere Informationen zu diesem Thema wenden Sie sich direkt an Ihren Händler.

### Daten löschen nicht vergessen!

Jeder Verbraucher ist, falls erforderlich, für das Löschen von personenbezogenen Daten aus Elektro- bzw. Elektronikgeräten selbst verantwortlich.

### Batterien und Akkus, Lampen und Leuchtmittel

Falls erforderlich, müssen Alt-Batterien und Alt-Akkus, die nicht vom Elektroaltgerät umschlossen sind, sowie Lampen/Leuchtmittel, die zerstörungsfrei aus dem Altgerät entnommen werden können, vor der Abgabe aus den Geräten entfernt und getrennt entsorgt werden.



Das nebenstehende Symbol bedeutet, dass Batterien und Akkus nicht zusammen mit dem Hausmüll entsorgt werden dürfen.

Verbraucher sind gesetzlich verpflichtet, alle Batterien und Akkus, egal, ob sie Schadstoffe\*) enthalten oder nicht, bei einer Sammelstelle ihrer Gemeinde/ihrer Stadtteils oder im Handel abzugeben, damit sie einer umweltschonenden Entsorgung sowie einer Wiedergewinnung von wertvollen Rohstoffen wie

Kobalt, Nickel oder Kupfer zugeführt werden können.

Die Rückgabe von Batterien und Akkus ist unentgeltlich.

Einige der möglichen Inhaltsstoffe wie Quecksilber, Cadmium und Blei sind giftig und gefährden bei einer unsachgemäßen Entsorgung die Umwelt. Schwermetalle z. B. können gesundheitsschädigende Wirkungen auf Menschen, Tiere und Pflanzen haben und sich in der Umwelt sowie in der Nahrungskette anreichern, um dann auf indirektem Weg über die Nahrung in den Körper zu gelangen.

Bei lithiumhaltigen Altbatterien besteht hohe Brandgefahr. Daher muss auf die ordnungsgemäße Entsorgung von lithiumhaltigen Altbatterien und -akkus besonderes Augenmerk gelegt werden. Bei falscher Entsorgung kann es außerdem zu inneren und äußeren Kurzschlüssen durch thermische Einwirkungen (Hitze) oder mechanische Beschädigungen kommen. Ein Kurzschluss kann zu einem Brand oder einer Explosion führen und schwerwiegende Folgen für Mensch und Umwelt haben. Kleben Sie daher bei lithiumhaltigen Batterien und Akkus vor der Entsorgung die Pole ab, um einen äußeren Kurzschluss zu vermeiden.

Batterien und Akkus, die nicht fest im Gerät verbaut sind, müssen vor der Entsorgung entfernt und separat entsorgt werden.

Batterien und Akkus bitte nur in entladene Zustand abgeben!

Verwenden Sie wenn möglich Akkus anstelle von Einwegbatterien.

\*) gekennzeichnet mit:

Cd = Cadmium,

Hg = Quecksilber und Pb = Blei

## Verpackung



Unsere Verpackungen werden aus umweltfreundlichen, wiederverwertbaren Materialien hergestellt:

- Außenverpackung aus Pappe
- Formteile aus geschäumtem, FCKW-freiem Polystyrol (PS)
- Folien und Beutel aus Polyäthylen (PE)
- Spannbänder aus Polypropylen (PP)
- Auch Energie sparen schützt vor zu starker Erwärmung unserer Erde. Ihr neues Gerät verbraucht mit seiner umweltverträglichen Isolierung und seiner Technik wenig Energie.



Sollten es Ihre räumlichen Verhältnisse zulassen, empfehlen wir Ihnen, die Verpackung zumindest während der Garantiezeit aufzubewahren. Sollte das Gerät zur Reparatur eingeschickt werden müssen, ist es nur in der Originalverpackung ausreichend geschützt. Wenn Sie sich von der Verpackung trennen möchten, entsorgen Sie diese bitte umweltfreundlich.

## Anhang

---

### Produktdatenblatt VO (EU) Nr. 2019/2016

Das Produktdatenblatt zu Ihrem Gerät wird Ihnen online zur Verfügung gestellt.

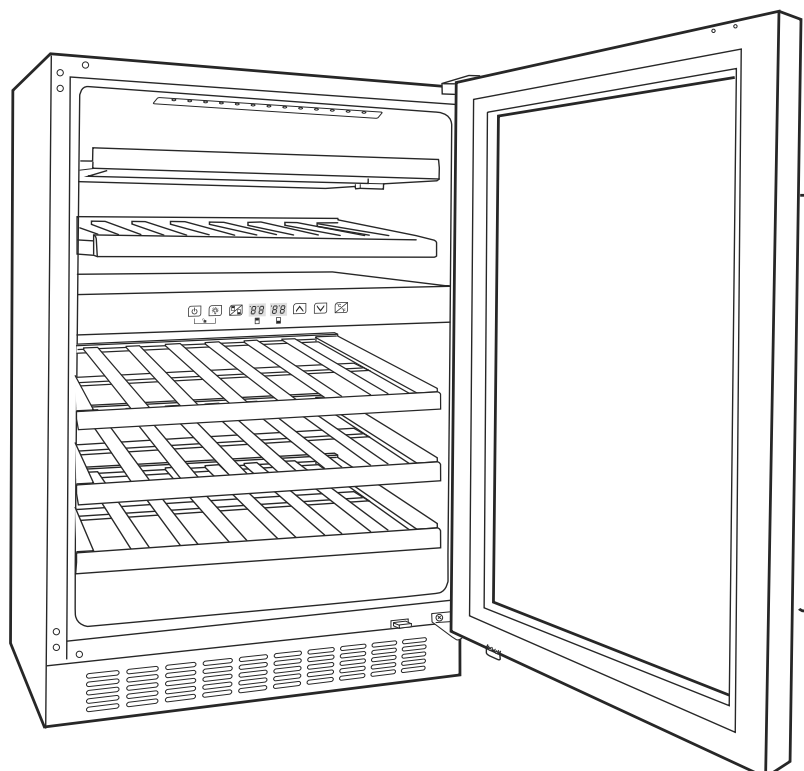
Gehen Sie auf <https://eprel.ec.europa.eu> und geben Sie die Modellkennung Ihres Geräts ein, um das Produktdatenblatt abzurufen.

Die Modellkennung Ihres Geräts finden Sie unter Technische Daten.

### Technische Daten

Bestellnummer	24610935
Gerätebezeichnung	Weinkühlschrank
Modellkennung	HWC46ECIA
Gerätemaße (Höhe × Breite × Tiefe)	820 mm × 595 mm × 570 mm
Leergewicht	44 kg
Kältemittel	R600a
Kältemittel Füllmenge	35 g
Schaummittel	Zyklopentan
Leistungsaufnahme	50 W
Versorgungsspannung / Frequenz / Nennstrom	220 - 240 V ~ / 50 Hz / 0,8 A
Schutzklasse	I
Klimaklasse: SN-N-ST. Dieses Gerät ist für den Betrieb bei einer Umgebungstemperatur zwischen +10 °C und +38 °C bestimmt.	

HWC46ECIA



**hanseatic**

User manual

Wine refrigerator

Manual/version:  
2001-01313\_EN\_20240306  
Article no.: 24610935  
Reproduction, even of excerpts,  
is not permitted!



## Table of contents



Please read through the safety instructions and user manual carefully before using the appliance. This is the only way you can use all the functions safely and reliably. Be sure to also observe the national regulations in your country, which are valid in addition to the regulations specified in this user manual.

Keep all safety notices and instructions for future reference. Pass all safety notices and instructions on to the subsequent user of the product.



You can find more information on setting up the appliance and starting it up for the first time from page EN-19.

Explanation of terms/symbols, definitions .....	EN-3	Changing the temperature unit ...	EN-13
Explanation of terms .....	EN-3	LED light .....	EN-14
Explanation of symbols .....	EN-3	Interior equipment .....	EN-14
Definitions .....	EN-3	Storing bottles .....	EN-15
Safety .....	EN-4	Filling the appliance .....	EN-15
Intended use .....	EN-4	Maximum storage capacity .....	EN-16
Safety notices .....	EN-4	Maintaining quality .....	EN-16
Delivery .....	EN-10	Care and maintenance .....	EN-17
Package contents .....	EN-10	Checking and cleaning the door seals .....	EN-17
Check the delivery .....	EN-10	Cleaning the exterior .....	EN-17
Packaging tips .....	EN-10	Cleaning the back of the appliance .....	EN-17
Appliance parts .....	EN-11	Defrosting the appliance .....	EN-17
Operation .....	EN-12	Cleaning the inside of the appliance .....	EN-18
The control panel .....	EN-12	Replacing the LED light .....	EN-18
Before getting started .....	EN-12	Start-up .....	EN-19
Key tones .....	EN-12	Before starting to use the appliance .....	EN-19
Door alarm .....	EN-12	Moving and unpacking .....	EN-19
Switching the appliance on and off .....	EN-12	About climate categories .....	EN-19
Safety lock (child safety lock) .....	EN-13	Choosing a suitable location .....	EN-19
Setting the temperature .....	EN-13	Setting up and adjusting the appliance (free standing appliance) .....	EN-21
		Integrating the appliance into a kitchen unit .....	EN-22
		Cleaning before use .....	EN-23
		Connecting the appliance .....	EN-23
		Changing the door hinges .....	EN-24
		Troubleshooting table .....	EN-27
		Service .....	EN-29
		Waste prevention, free return and disposal .....	EN-30
		Appendix .....	EN-32
		Product fiche concerning Regulation (EU) No. 2019/2016 .....	EN-32
		Technical specifications .....	EN-32

## Explanation of terms/symbols, definitions

---

### Explanation of terms

The following terms can be found in this user manual.

#### WARNING

This symbol indicates a hazard with a medium level of risk which, if not avoided, could result in death or serious injury.

#### CAUTION

This symbol indicates a hazard with a low level of risk which, if not avoided, could result in minor or moderate injury.

#### NOTICE

This symbol warns against possible damage to property.

### Definitions

“Food” refers to foods, ingredients and drinks including wine and other things mainly intended for consumption, which require refrigeration at certain temperatures.

### Explanation of symbols

The following symbols can be found in this user manual.



This symbol refers to useful additional information.



Caution: Fire hazard/flammable materials!

# Safety

## Intended use

The appliance is intended solely for storing wine (max. 46 bottles).

This appliance is designed for use at ambient temperatures of +10 °C to +38 °C.

The appliance is designed for use in private households and is not designed for commercial use or multiple use (e.g.: use by several parties in a block of flats).

The appliance is not suitable for storing blood reserves, medical products, laboratory samples, etc.

This refrigerator can be used as a freestanding or built-in appliance. In both cases, make sure that air can freely circulate around the appliance and the minimum distances are observed (see "Start-up" on page EN-19). When using the refrigerator as a built-in appliance, ensure that it is fitted properly. Never use adhesives or glue to fix the appliance in place.

The interior light must only be used to illuminate the interior of the appliance. It is not suitable for lighting a room.

People who are unable to operate the appliance safely due to their physical, sensory or mental abilities or lack of knowledge must be supervised during use.

Do not make any technical changes to the appliance.

Use the appliance exclusively as described in this user manual. Any other use is deemed improper and may result in damage to property or even personal injury. The manufacturer accepts no liability for damage caused by improper use.

## Safety notices

In this chapter, you will find general safety notices which you must always observe for your own protection and that of third parties. Please also observe the warning notices in the individual chapters.

### Risks to children

#### WARNING

**Risk of suffocation!**

Children can become entangled in the packaging film or swallow small parts and suffocate.

- Do not allow children to play with the packaging film.
- Prevent children from pulling small parts off the appliance or putting them in their mouths.
- When disposing of the appliance, ensure that children cannot suffocate inside the appliance (e.g. do not remove the fridge and freezer drawers, unscrew the door/cover).

### Risks for certain groups of people

#### CAUTION

**Dangers for children and people with limited physical, sensory or mental capacity!**

- This appliance can be used by children aged from 8 years and above and persons with reduced physical, sensory or mental capabilities or lack of experience and knowledge if they have been given supervision or instruction concerning use of the appliance in a safe way and understand the hazards involved. Children aged from 3 to 8 years are allowed to load and unload refrigerating appliances.

- Children shall not play with the appliance.
- Cleaning and user maintenance shall not be made by children without supervision.
- Make sure children do not have unsupervised access to the appliance.

### Risks in handling household electrical appliances

#### WARNING

Risk of electric shock!

Touching live parts may result in severe injury or death.

- Only use the appliance indoors. Do not use in wet rooms or in the rain.
- Do not operate or continue to operate the appliance if it
  - shows visible signs of damage, e.g. the power cord is defective,
  - starts smoking or there is a smell of burning,
  - makes unfamiliar noises.

In such cases, remove the mains plug from the socket and contact our service department (see page EN-29).

- The appliance corresponds to protection class I and may only be connected to a plug with a protective conductor that has been properly installed. When connecting the appliance, make sure that the voltage is correct. You can find more detailed information about this on the nameplate.
- The appliance can only be completely disconnected from the power supply by pulling out the mains plug. The appliance must, therefore, be connected to an easily accessible socket so that it can be quickly disconnected

from the power supply in the event of a breakdown.

- If the mains plug is no longer accessible after connecting it, an all-pole disconnecting device complying with overvoltage category III must be connected into the house wiring with a contact gap of at least 3 mm; consult a qualified professional if necessary (see “Service” on page EN-29).
- Do not kink or pinch the mains cord or lay it over sharp edges. This can result in a break in the cable.
- When positioning the appliance, ensure the supply cord is not trapped or damaged.
- Do not locate multiple portable socket outlets or portable power supplies at the rear of the appliance.
- Keep the mains plug and the mains cord away from open flames and hot surfaces.
- Always touch the mains plug, not the mains cord.
- Never touch the mains plug with wet hands.
- Never immerse the appliance, mains cord or mains plug in water or any other liquids. Never expose electrical equipment to water.
- If the supply cord is damaged, it must be replaced by the manufacturer, its service agent or similarly qualified persons in order to avoid a hazard.
- Inspections and repairs to the appliance may only be carried out by authorised specialists (see “Service” on page EN-29).
- Independent or improper repairs made to the appliance may cause damage to property and personal in-

jury; any liability and warranty claims will be forfeited. Never try to repair a defective or suspected defective appliance yourself.

- This appliance contains electrical and mechanical parts which are essential for protection against potential sources of danger. Only parts corresponding to the original appliance specifications may be used for repairs.
- In the event of a defect, before carrying out any extensive cleaning work or before repositioning the appliance, disconnect the mains plug from the plug socket.
- Do not put any objects in or through the housing openings, and also ensure that children cannot insert any objects into them.
- Do not remove the covers from the interior lighting. Do not attempt to replace the interior lighting. If in doubt, contact our service department (see page EN-29 ).
- Check the appliance regularly for damage.

#### Fire hazard!

Improper handling of the appliance can lead to fire and damage to property.

- Do not connect to a timer or a separate remote-controlled system for distance monitoring and control.
- Do not locate multiple portable socket-outlets or portable power supplies at the rear of the appliance.

## Risks associated with using refrigerants

### WARNING

Risk of fire and explosion!

Your appliance's refrigeration circuit contains the environmentally friendly, but flammable refrigerant R600a (isobutane).

- Do not use mechanical devices or other means to accelerate the defrosting process, other than those recommended by the manufacturer. For example, do not use any electric heating equipment, knives or devices with an open flame such as a candle. The thermal insulation and the interior are scratch and heat-sensitive and can melt.
- Do not use electrical appliances inside the food storage compartments of the appliance, unless they are of the type recommended by the manufacturer.
- Keep the appliance away from open flames and hot surfaces.
- Mechanical intervention in the refrigeration system must only be carried out by authorised specialists.
- Do not damage the refrigerant circuit, e.g. by puncturing the refrigerant channels of the condensate evaporator with sharp objects, bending the piping, or cutting open the insulation.
- Ensure that none of the cooling fins or tubes on a refrigerator are damaged prior to the point of proper disposal.
- Refrigerant is flammable when spurting out and can damage the eyes. In this case, rinse your eyes in clean water and seek medical assistance immediately.

- To prevent the formation of a flammable gas-air mixture in the event of a leakage in the refrigeration circuit, the installation space must have a minimum size of 1 m<sup>3</sup> per 8 g of refrigerant in compliance with the EN 378 standard. The amount of refrigerant contained in your appliance can be found on the type plate.
- To avoid the formation of sparks, do not pull out the mains plug in the event of a gas leak.
- Dispose of old electrical appliances at an authorised collection or return point.
- Only use original accessories.

### Risks associated with chemical substances

#### CAUTION

Danger of explosion!

Improper handling of chemical substances can lead to explosions.

- Do not store explosive substances such as aerosol cans with a flammable propellant in this appliance.
- Do not store explosive substances or spray cans with flammable propellants inside the appliance as they may create ignitable gas-air mixtures.
- Never use defrosting sprays to defrost. They can generate explosive gases.

### Risks associated with using refrigerators

#### WARNING

Fire hazard!

Improper handling of the appliance can lead to fire and damage to property.

- Keep ventilation openings, in the appliance enclosure or in the built-in structure, clear of obstruction.
- Do not place the appliance directly against the wall. Adhere to minimum distances (see “Choosing a suitable location” on page EN-19).

Health hazard!

Inappropriate use of this appliance can damage your health.

- Opening the door for long periods can cause a significant increase of the temperature in the compartments of the appliance.
- Clean regularly surfaces that can come in contact with food and accessible drainage systems.
- If the refrigerating appliance is left empty for long periods, switch off, defrost, clean, dry, and leave the door open to prevent mould developing within the appliance.

Incorrect handling, insufficient cooling or overlapping items can spoil the stored food. This could lead to a risk of food poisoning when consumed!

Abide by the storage times recommended by food manufacturers.

The appliance may not operate properly if exposed to low ambient temperatures for extended periods of time. This can then lead to an increase in temperature inside the appliance.

- Always ensure the prescribed ambient temperature is maintained (see “Intended use” on page EN-4).

#### Risk of injury!

Improper handling of the appliance may result in injury.

- The appliance is heavy and bulky. Seek the help of another person when moving the appliance and changing the door hinges.
- Check that entry route and installation location are free of obstacles (e.g. closed doors or objects lying on the floor).
- Wear protective gloves when moving/installing the appliance and changing the door hinges.
- Bases, doors, etc. must not be used as steps or for support purposes.
- Do not place any heavy objects on the appliance.
- When laying the mains cord, take care to prevent the risk of tripping.

#### Risk of damage

##### NOTICE

If the appliance has been transported horizontally, lubricant from the compressor may get into the cooling circuit.

- Do not tilt the appliance more than 45° or lay it on its side.
- Allow the cooling unit to stand upright for two hours before start-up. The lubricant will flow back into the compressor during this time.

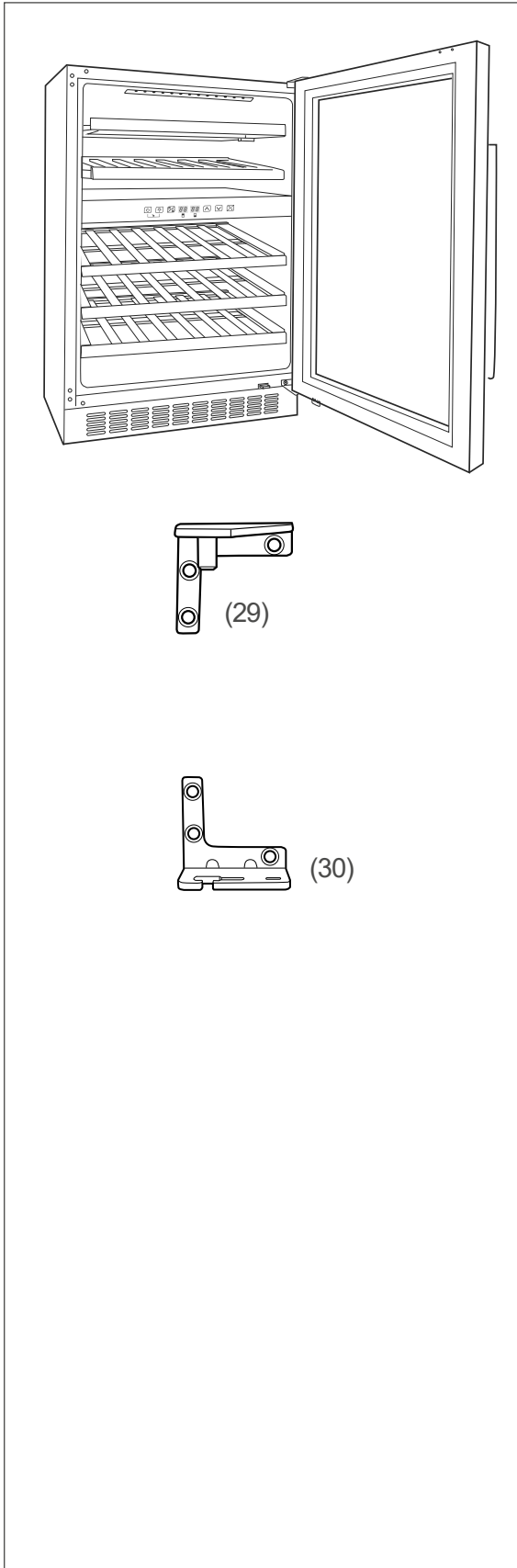
Improper handling of the appliance can lead to damage to property.

- Do not use the door to pull or lift the appliance.
- The appliance must only be placed on a level and firm surface. The surface must be strong enough to support the appliance’s weight when fully laden.
- Do not operate the appliance near sinks, taps or containers filled with liquids such as vases, aquariums, etc. Make sure that the appliance does not get wet.
- Make sure that the ventilation slots are not covered.
- The maximum load of 16 bottles per bottle shelf must not be exceeded.
- Do not use sharp or pointed objects to unpack it.
- Do not use any electrical parts inside the appliance that do not conform to the manufacturer’s recommended design.
- Do not use mechanical devices or other means to accelerate the defrosting process, other than those recommended by the manufacturer.

- When cleaning, please note:
  - Never use harsh, granular, soda, acid, solvent-based or abrasive cleaners. These attack the plastic surfaces. All-purpose cleaners with a neutral pH are recommended.
  - Door seals and plastic parts are sensitive to oil and grease. Remove contaminants as quickly as possible.
  - Do not clean the appliance parts in the dishwasher.
  - Use only soft cloths for cleaning.
- Wait 5 minutes after switching off. Only then switch the appliance on again.



## Delivery



### Package contents

- 1× Wine refrigerator
- 5× bottle shelf
- 1× Lower hinge for left stop (30)
- 1× Upper hinge for left stop (29)
- 1× User manual

### Check the delivery

1. Move the appliance to a suitable place and unpack it (see “Start-up” on page EN-19).
2. Remove all parts of the packaging, plastic profiles, tape and foam padding.
3. Check that the delivery is complete.
4. Check whether the appliance was damaged during transit.
5. If the delivery is incomplete or the appliance has been damaged during transport, please contact our service department (see page EN-29).

#### WARNING!

Risk of electric shock!  
Never use a damaged appliance.

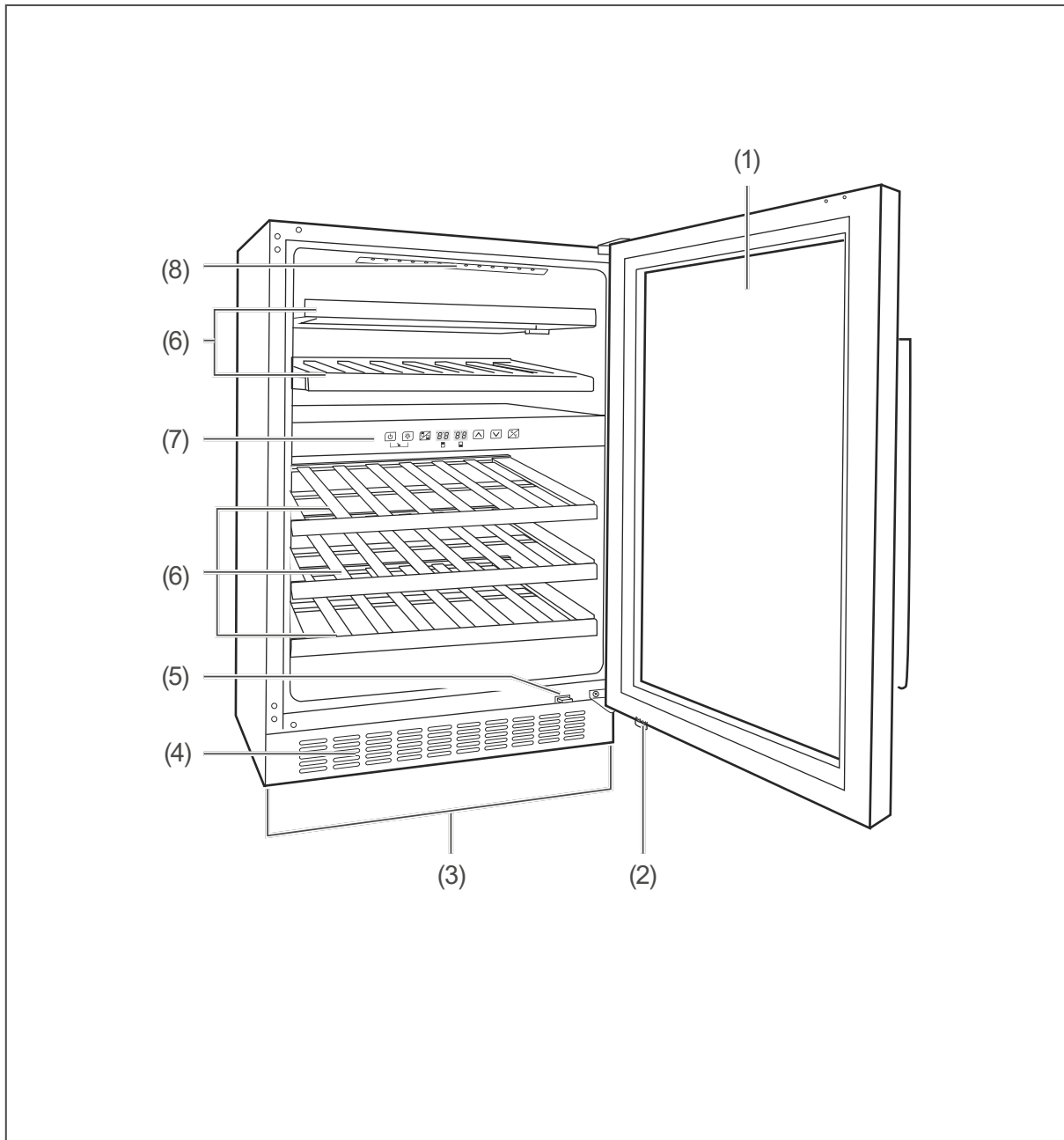
### Packaging tips



If you have sufficient space, we recommend keeping the packaging, at least during the warranty period. If the appliance needs to be sent out for repairs, only the original packaging will provide sufficient protection.

Should you choose not to keep the packaging, please dispose of it in an environmentally friendly way.

## Appliance parts

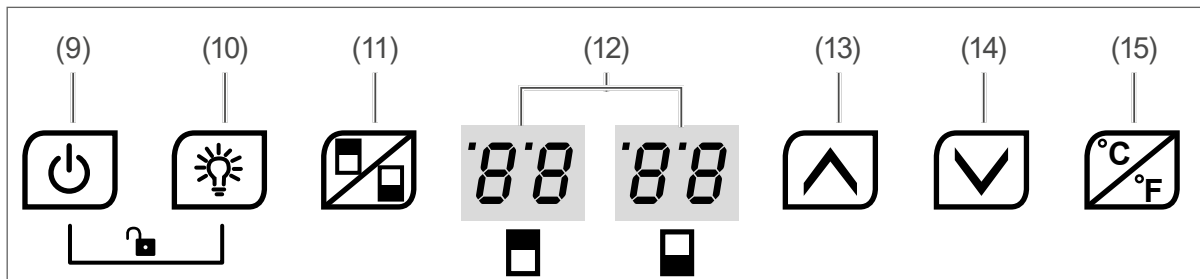


- (1) Glass door
- (2) Contact plate
- (3) Screw feet
- (4) Ventilation slits

- (5) Light switch
- (6) Bottle shelves
- (7) Control panel
- (8) LED light

## Operation

### The control panel



- |  |   |
|--|---|
| (9)  Wine refrigerator switch on/off       | (13)  Increase temperature                                    |
| (10)  Switch light on/off                  | (14)  Reduce temperature                                      |
| (11)  Select temperature zone (top/bottom) | (15)  Change temperature unit between Celsius and Fahrenheit. |
| (12)  Temperature indicator                |   |

### Before getting started

- Read the „Safety“ chapter from page EN-4.
- Set up and connect the appliance as described in the chapter „Start-up“ from page EN-19.

### Key tones

Each time you press one of the keys numbered (9) to (11) and (13) to (15), you will hear a beep. This tells you that the appliance has registered your keypress.

### Door alarm

If the door is not closed more than 1 minute, it will sound beep for 10 seconds to remind. If still not closed, it will beep again after 1 minute.

### Switching the appliance on and off

#### Switching on for the first time

- If you have not already done so, insert the mains plug into an easily accessible and properly installed socket (220–240 V~ / 50 Hz).

A beep will sound.

The temperature indicator (12) will show the current internal temperatures,

- left for the upper zone,
- right for the lower zone.



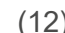
You will hear the compressor start to work, and the appliance will begin cooling.

The appliance is switched on.

#### Switching on

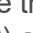


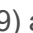
- Press the key (9).  
A beep will sound.  
The temperature indicator (12) will show the current internal temperatures,
  - left for the upper zone,
  - right for the lower zone.
 You will hear the compressor start to work, and the appliance will begin cooling.  
The appliance is switched on.

## Switching off

- Press the  key (9).  
The temperature indicator   (12) will shut off.  
The compressor will not work and the appliance will stop cooling. The appliance is switched off.

## Safety lock (child safety lock)

The appliance is equipped with a safety lock. When this is activated, no settings can be changed.

- To activate the safety lock press the buttons  (9) and  (10) at the **same time**. A beep will sound. The safety lock is now activated.
- To deactivate the safety lock again press the buttons  (9) and  (10) at the **same time**. A beep will sound. The safety lock is now deactivated.

## Setting the temperature

### WARNING

Health hazard!






The appliance may not operate properly if exposed to low ambient temperatures for extended periods of time. This can then lead to an increase in temperature inside the appliance.


- Always ensure the prescribed ambient temperature is maintained (see “Intended use” on page EN-4).

Select an internal temperature to suit the wine. Further information on the optimum storage temperature can be found in the section “Maintaining quality” on page EN-16.

You can set the appliance to a temperature from +5 °C to +22 °C (41 °F to 72 °F).



The temperature for the lower range can only be set equal to or higher than the temperature in the upper range.

1. Select the desired interior zone by pressing the  key (11)
  - once for the upper zone. The left-hand temperature indicator (12) will flash.
  - twice for the lower zone. The right-hand temperature indicator   (12) will flash. As long as the temperature indicator is flashing, you can set the temperature.
2. The temperature of the selected zone can be
  - increased by pressing the  key (13) until the desired temperature is displayed.
  - reduced by pressing the  key (14) until the desired temperature is displayed. After a short while the flashing will stop and the desired temperature will be set. The appliance will adjust itself to the set temperature while showing the current internal temperature.

 If you set a lower temperature, you will need higher cooling performance. This increases the energy consumption.


## Changing the temperature unit

You can choose whether the internal temperature is displayed in Celsius or in Fahrenheit.

The small green symbol on the top right next to the temperature indicator   (12) lets you identify the current setting.

- To change the unit, press the  key (15).

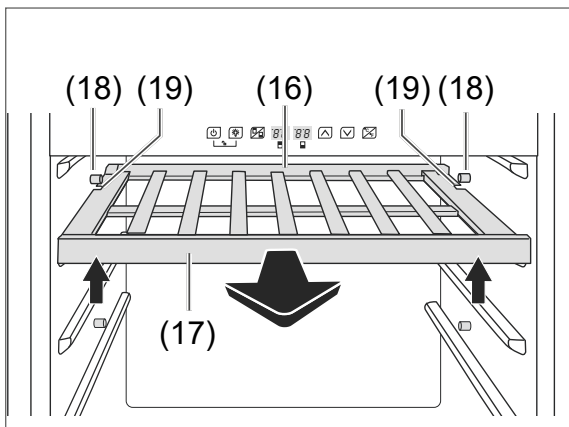
## LED light

- To switch the LED on or off, press the  key (10).

## Interior equipment

The bottle shelves (6) can be removed.

### Removing the shelves



- Lift the rear of the bottle shelf (6) slightly and pull it out.  
In doing so make sure that the spacers (18) slide into the guide rails (19).

### Inserting the shelves

1. Turn the bottle shelf (6) so that the front rails (17) and back rails (16) are facing up.
2. Insert the bottle shelf (6) into the side brackets and slide it all the way back.  
In doing so make sure that the spacers (18) slide into the guide rails (19).

## Storing bottles

### ⚠ WARNING

Danger of explosion!  
Improper handling of the appliance can lead to explosions.

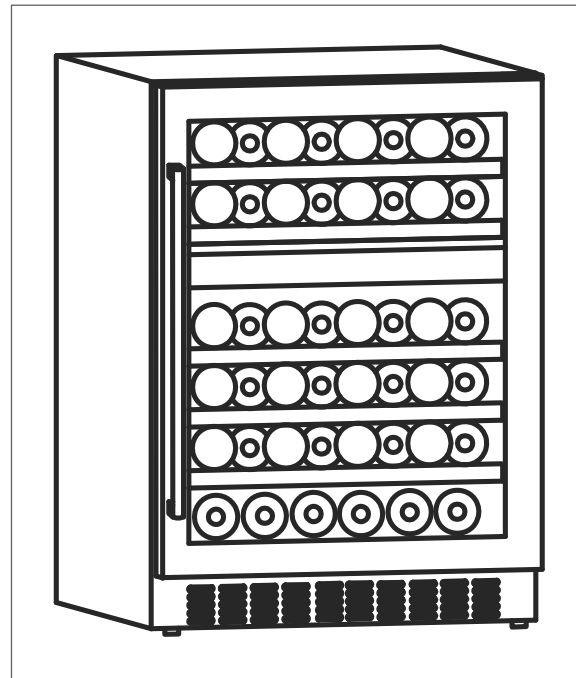
- Do not store explosive substances or spray cans with flammable propellants inside the appliance, as they may cause ignitable gas-air mixtures to explode.

### ⚠ CAUTION

Health hazard!  
Inappropriate use of this appliance can damage your health.

- Opening the door for long periods can cause a significant increase of the temperature in the compartments of the appliance.
- Clean regularly surfaces that can come in contact with food and accessible drainage systems.
- If the refrigerating appliance is left empty for long periods, switch off, defrost, clean, dry, and leave the door open to prevent mould developing within the appliance.

## Filling the appliance



The following tips show you how you can store foods in your appliance to keep them in the best possible condition over the longest possible period. They will help prevent food from being wasted.

- Lay bottles in the slots between the wooden rails on the bottle shelves (6). The bottle tops should be facing the glass door (1).
- Make sure that the bottles do not directly touch the interior walls of appliance or the glass door.
- Remove the packaging (e.g. cardboard) before placing items in the appliance.
- Systematically fill the appliance so the wine you want is easy to reach so that you do not have to move the wine bottles around a lot.
- Only store strong alcohol standing upright and closed tightly.
- Make sure that the appliance is at least 70 % filled in order to counteract fluctuations in temperature.

## Maximum storage capacity

### ! NOTICE

#### Risk of damage!

Damage may be caused to the appliance by placing too much weight on the bottle shelves.

- The maximum load of 16 bottles per shelf must not be exceeded.

The appliance is designed to only hold a certain number of 0.75 l bottles (see “Intended use” on page EN-4).

- Do not store more than the maximum number of bottles specified.

## Maintaining quality

### Storage temperature

The optimum storage temperature varies depending on the type of wine, due to the fact that wines have different shelf lives and age differently. A temperature setting that is too high or too low can reduce the shelf life of your wine. This leads to greater food waste.

Wine	Storage temperature
Semi-sparkling wine	+6 °C to +10 °C
Sparkling wine	+10 °C
White wine	+10 °C to +12 °C
Red wine	+12 °C to +14 °C
Rosé wine	+12 °C to +16 °C

- Avoid strong and frequent variations in temperature.
- Ensure that there is enough space between the bottles to promote the circulation of air inside the appliance.

- The appliance’s interior temperatures can increase and lead to increased energy consumption
  - if the glass door is opened frequently or for a prolonged period.
  - if the temperature falls below or exceeds the prescribed interior temperature.
  - if a large number of bottles is put into storage at once.
  - if the appliance’s nominal capacity is exceeded.

## Storage period

The storage periods of wines differs and is dependent on many factors. Use the following storage periods as a general guideline:

Wine	Storage period
Rosé wine, light red wine	1 to 2 years
White wine	3 to 5 years
Red wine	approx. 6 years
Very sweet wines	+15 years

## Additional factors

- Make sure to move the wine as little as possible during storage. Frequently moving the wine around can lead to rapid ageing.
- Ensure that the wine is kept as far away as possible from light and stored in the dark.
- Do not turn the LED light (8) on frequently. Exposure to light can affect the taste of wine.

## Care and maintenance

---

### WARNING

Risk of electric shock!

Touching live parts may result in severe injury or death.

- Unplug the mains cable before cleaning.
- When pulling out the mains plug, always take hold of the mains plug itself and never the mains cable.

### CAUTION

Dangers for children and people with limited physical, sensory or mental capacity!

- Cleaning and user maintenance must not be carried out by children unless they are supervised.

Risk of injury!

Sharp-edged appliance parts beneath the appliance may lead to cuts.

- Exercise caution when cleaning the appliance.

### NOTICE

Risk of damage!

The surfaces and appliance parts can be damaged through improper handling.

- Never use harsh, granular, soda, acid, solvent-based or abrasive cleaners. These attack the plastic surfaces. All-purpose cleaners with a neutral pH are recommended.
- Door seals and plastic parts are sensitive to oil and grease. Remove contaminants as quickly as possible.
- Only use soft cloths.

## Checking and cleaning the door seals

The door seals must be checked regularly so that no air can enter the appliance.

1. To test them, clamp a thin piece of paper in various places. The paper should be difficult to pull through at all points.
2. If the seal is not uniform everywhere: Warm the seal in the appropriate places in front of you with a hair dryer and pull it out with your fingers.
3. Only clean dirty seals with clean water.

## Cleaning the exterior

- Painted surfaces  
Use only light pH-neutral soapy water.
- Stainless steel surfaces  
Use special stainless steel cleaner from a specialist shop. Never use polish.

## Cleaning the back of the appliance

Dust deposits on the back of the appliance can affect the appliance's performance and lead to increased energy consumption.

- Remove dust and clean the back of the appliance and the compressor once or twice a year. Use a soft brush to do this.

## Defrosting the appliance

Thawing is not necessary as the temperatures inside the appliance do not drop beneath freezing point.



## Cleaning the inside of the appliance

### NOTICE

Risk of damage!

Improper cleaning of the appliance parts can lead to damage.

- Do not clean the appliance parts in the dishwasher.

1. Disconnect the mains plug from the socket.
2. Take out the wine bottles and temporarily store them in a cool room.
3. Remove the bottle shelves (6).
4. Wipe off all parts with a damp cloth. Use lukewarm rinsing water to remove stubborn stains. Wipe down with clean water.
5. Dry all parts thoroughly.
6. Wash the interior with warm water and washing-up liquid.  
When wiping clean, add a few drops of vinegar to the water to prevent mould from forming.
7. Wipe the interior dry and leave the glass door (1) open for a while to air.
8. Clean the door seal with clean water only. It is sensitive to oil and grease.
9. Replace all removed parts.
10. Put the wine bottles back in the appliance.
11. Insert the mains plug into a properly installed socket.

## Replacing the LED light

### WARNING

Risk of electric shock!

Touching live parts may result in severe injury or death.

- Do not remove the LED light covers.
- Do not attempt to replace the LED light yourself.

Maintenance-free LEDs are used to light the appliance.

Should the LED light (8) ever malfunction, contact an authorised professional (see "Service" on page EN-29).

## Start-up

---

### Before starting to use the appliance

Re-read the „Safety“ chapter from page EN-4.

### Moving and unpacking

#### WARNING

Risk of suffocation!

Children can become entangled in the packaging film or swallow small parts and suffocate.

- Do not allow children to play with the packaging film.
- Prevent children from pulling small parts from the device or taking them out of the accessory bag and putting them in their mouths.

#### CAUTION

Risk of injury!

Improper handling of the appliance may result in injury.

- The appliance is heavy and bulky. Seek the help of another person when moving the appliance.
- Bases, doors, etc. must not be used as steps or for support purposes.

#### NOTICE

Risk of damage!

Improper handling of the appliance may result in damage.

- Do not tilt the appliance more than 45°.
- Do not use sharp or pointed objects to unpack it.
- When unpacking the appliance, never damage the insulation material on the back of the appliance.

1. Move the appliance using a dolly or with a second person.
2. Unpack the appliance and carefully remove all packaging, plastic moulding, adhesive strips, protective film and foam padding from the inside, outside and back of the appliance.

### About climate categories

- Always ensure the prescribed ambient temperature is maintained (see “Intended use” on page EN-4).

Climate category means that the appliance is intended for operation at the ambient temperatures specified in the “Climate categories” table (see page EN-20). If the room temperature drops significantly below this, the unit will not switch on as often. This indicates that an unwelcome increase in temperature may occur.

### Choosing a suitable location

#### WARNING

Risk of fire and explosion!

Your appliance’s refrigeration circuit contains the environmentally friendly but flammable refrigerant R600a (isobutane).

- Keep the appliance away from open flames and hot surfaces.

Dangers from the refrigerant!

- Do not damage the refrigeration circuit, for example by piercing the refrigerant channels of the condensate vaporiser with sharp objects, cutting off the tubing, etc.

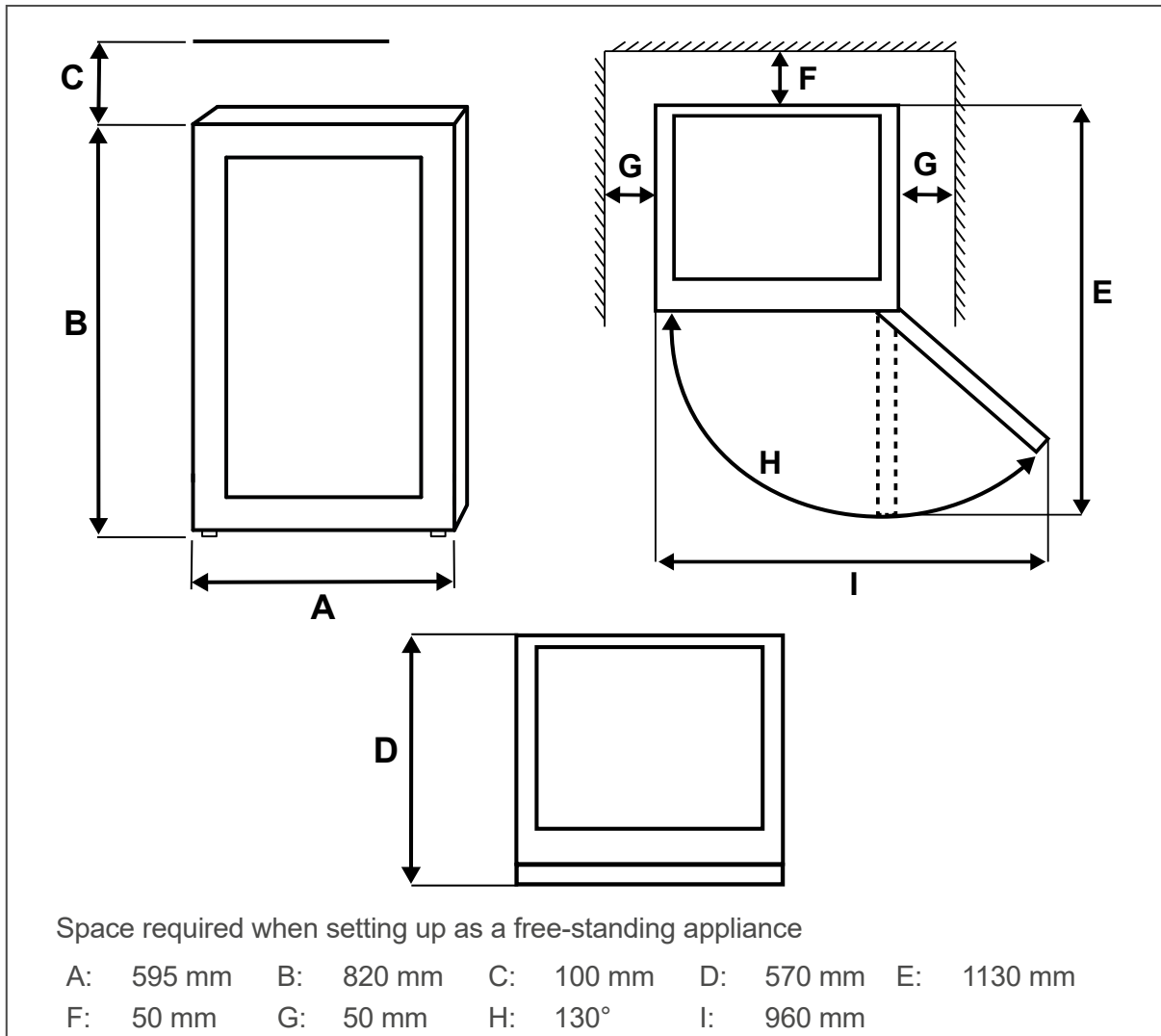
- Refrigerant is flammable when spurt- ing out and can damage the eyes. In this case, rinse your eyes in clean wa- ter and seek medical assistance im- mediately.

#### Health hazard!

The appliance may not operate prop- erly if exposed to low ambient tempera- tures for extended periods of time. This can then lead to an increase in temper- ature inside the appliance.

- Always ensure the prescribed ambi- ent temperature is maintained (see “Intended use” on page EN-4).
- 
- To prevent the formation of a flammable gas-air mixture in the event of a leakage in the refrigeration circuit, the installation space must have a minimum size of 4.5 m<sup>3</sup>.
  - The appliance must only be placed on a level and firm surface. The surface must be strong enough to support the appliance’s weight when fully laden.
  - Suitable locations are dry, well-ventilated areas that are cool if possible.
  - Unsuitable locations are ones with direct sunlight or which are directly next to an oven, hob or radiator.
  - The following minimum distances must be maintained:
    - from electrical hobs 20 cm
    - from oil and coal burning stoves 100 cm
    - from other cooling appliances 20 cm
    - from washing machines/ dishwashers 20 cm
  - If you would like to reduce these distances, you can fit an insulation plate between the appliances.
  - If underfloor heating is installed at the set- up location, place the cooling appliance on an insulation plate made from solid material.

“Climate categories” table		
Zone description	Code	Definition
Extended temperate zone	SN	This refrigerator is designed for use at ambient tempera- tures of +10 °C to +32 °C.
Temperate zone	N	This refrigerator is designed for use at ambient tempera- tures of +16 °C to +32 °C.
Subtropical zone	ST	This refrigerator is designed for use at ambient tempera- tures of +16 °C to +38 °C.
Tropical zone	T	This refrigerator is designed for use at ambient tempera- tures of +16 °C to +43 °C.



## Setting up and adjusting the appliance (free standing appliance)

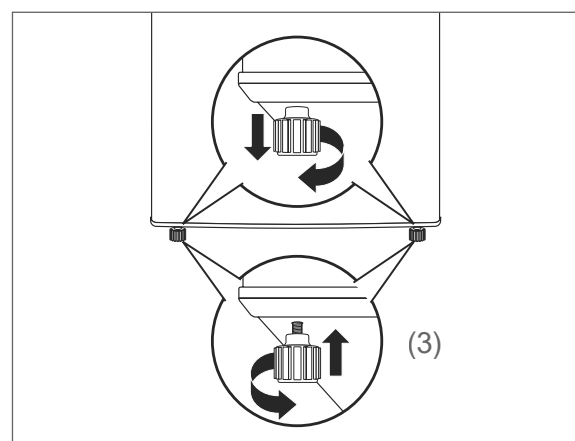
### ! NOTICE

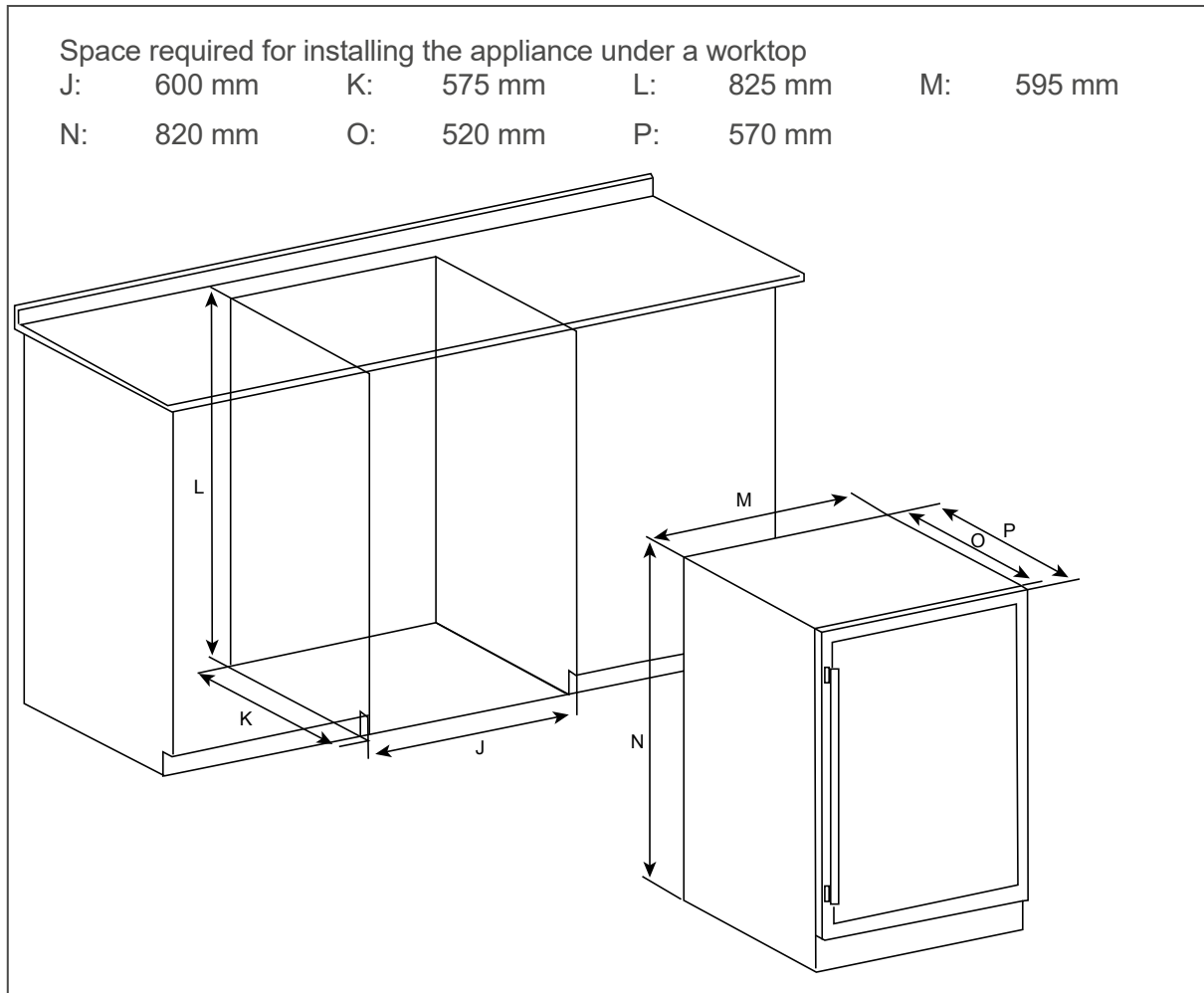
#### Risk of damage

If the ventilation slits are covered, the heat from inside the appliance cannot be properly expelled.

- Make sure that the ventilation slits are not covered.

- Place the appliance on as flat and as firm a base as possible.
- Check the position with a spirit level.





3. Level out any unevenness on the ground using both of the front screw feet.
  - Close the glass door (1).
  - Tilt the appliance backwards slightly and screw in/unscrew the screw feet (3).
  - Stand the appliance back up again and check the alignment with a spirit level. Repeat the process until the appliance is standing up vertically. The appliance should not move when opening the glass door.

### Integrating the appliance into a kitchen unit

#### ! NOTICE

#### Risk of damage

If the ventilation slits are covered, the heat from inside the appliance cannot be properly expelled.

- Make sure that the ventilation slots are not covered.

The appliance can be integrated into a kitchen unit if necessary. The recess dimensions can be found in the diagram on page EN-22.

1. First connect it to the power.
2. Slide the appliance into the recess. Make sure that the mains cord does not become trapped.

## Cleaning before use

To remove the odour that comes with all new appliances, clean the appliance before using it (see “Care and maintenance” on page EN-17).

## Connecting the appliance

### WARNING

Risk of electric shock!

Touching live parts may result in severe injury or death.

- Do not operate or continue to operate the appliance if it
  - shows visible signs of damage, e.g. the power cord is defective,
  - starts smoking or there is a smell of burning,
  - makes unfamiliar noises.

In such cases, remove the mains plug and contact our service department (see page EN-29).

- Do not connect to a timer or a separate remote-controlled system for distance monitoring and control.
- Do not kink or pinch the mains cord or lay it over sharp edges. This can result in a break in the cable.

### CAUTION

Fire hazard!

Improper handling of the appliance can lead to fire and damage to property.

- Connect the appliance only to a properly installed and earthed electric socket. Do not connect to a multi-socket extension cable or a multi-socket plug.


### NOTICE

Risk of damage!

If the cooling unit has been transported horizontally, lubricant from the compressor may get into the cooling circuit.

- Allow the appliance to stand upright for approx. 2 hours after transport and before connecting. This allows the lubricant enough time to flow back into the compressor.

- Insert the mains plug into an easily accessible and properly installed socket (220–240 V~ / 50 Hz). The temperature indicator (12) will light up. The appliance is switched on.

 You will find all important information about operation from page EN-12.

## Changing the door hinges

### ⚠ CAUTION

Risk of injury!

The glass door is very heavy (approx. 10 kg).

- Ask another person, if needed, to help you with attaching or removing the glass door.

### ! NOTICE

Risk of damage!

Improper handling of the appliance may result in damage.

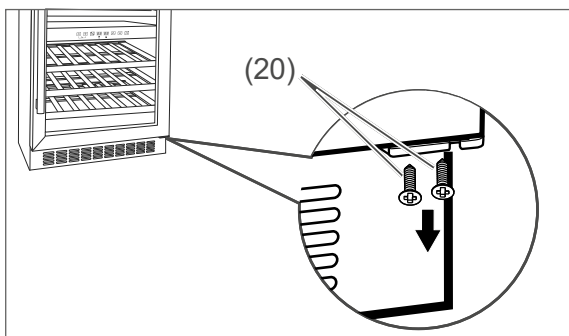
- Do not tilt the appliance more than 45°.
- Do not lay it on its side.

Depending on the space conditions, you can change the direction of the door hinges on your appliance. This work, however, requires you to have a certain degree of craftsmanship skills. Please read the following steps completely before changing the hinges.

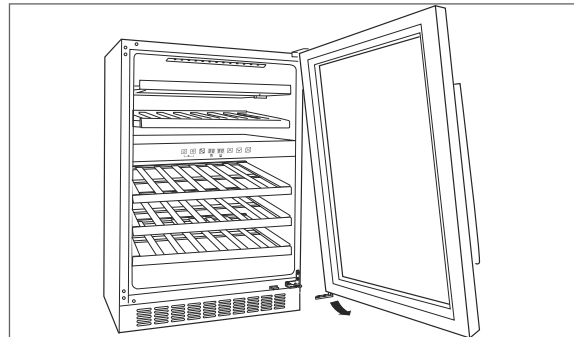
You will need the following tools to change the door hinges:

- Medium size cross-tip screwdriver
- Medium size flat-headed screwdriver

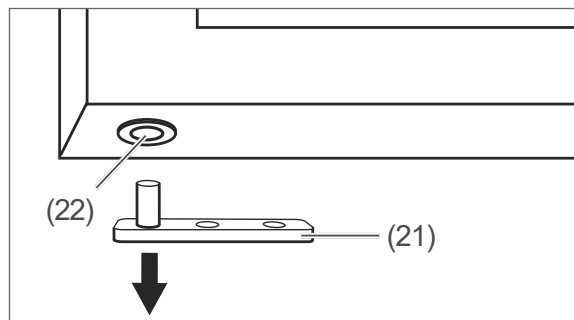
1. Ensure that the appliance is not connected to the power supply.



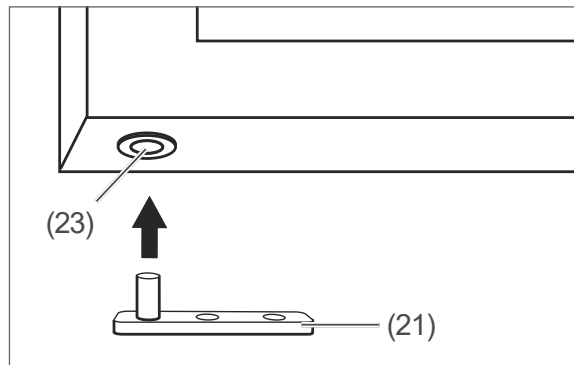
2. Unscrew the two screws (20) from the lower hinge.



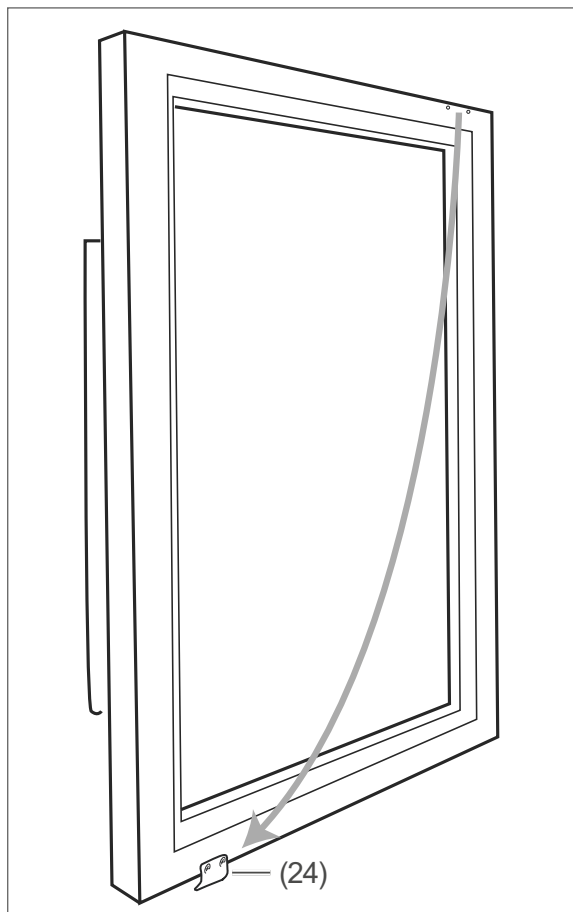
3. Open the glass door and remove it.



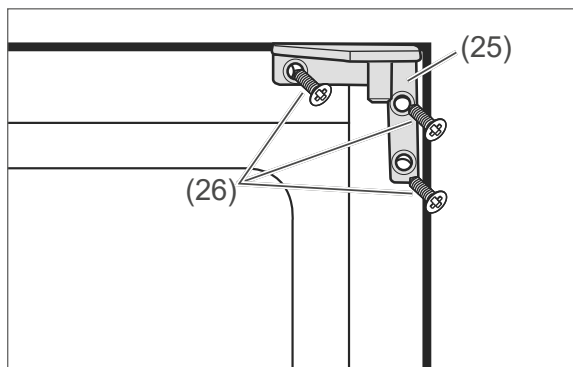
4. Pull the hinge plate (21) out of the plastic insert (22) at the bottom edge of the glass door.



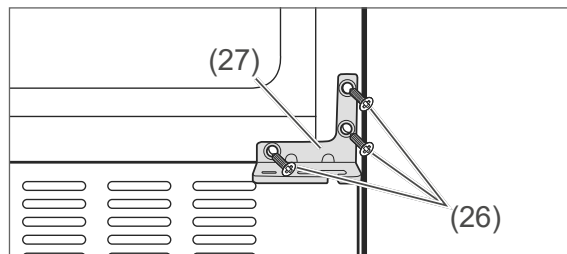
5. Rotate the glass door 180° and place the hinge plate (23) into the plastic insert (21) here.



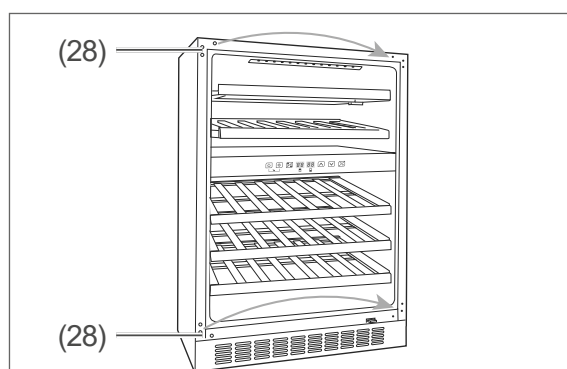
6. Unscrew the catch for the light switch (24) and screw it onto the opposite side (there are 2 small predrilled holes intended for this). Ensure that you screw it on in the right direction. Then set the door aside.



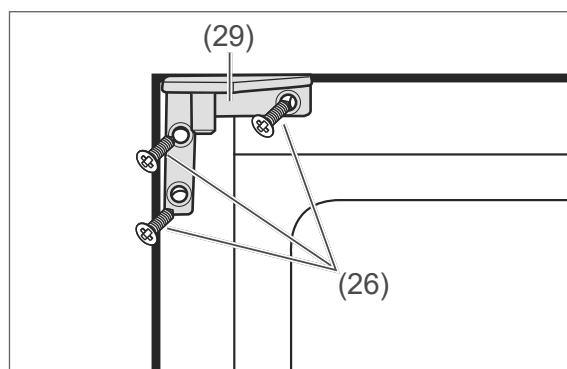
7. Unscrew the three screws (26) on the upper hinge (25) and remove it.



8. Unscrew the three screws (26) on the lower hinge (27) and remove it.

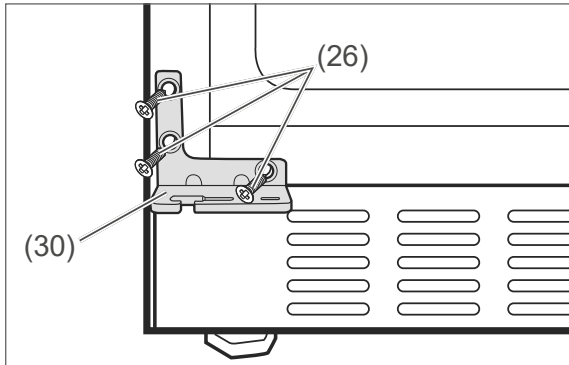


9. Remove the 6 dummy plugs (28) from the threaded holes at the top and bottom and insert them into the corresponding holes on the opposite side.

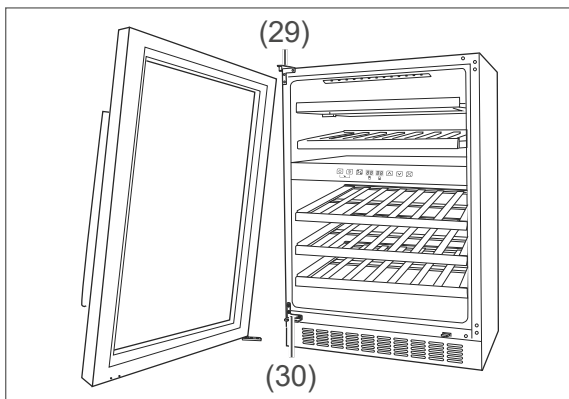


10. Screw the supplied upper hinge for the left stop (29) using the screws (26).

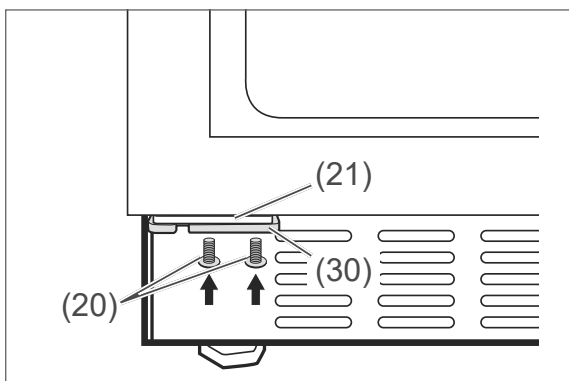




11. Screw the supplied lower hinge for the left stop (30) on the other side using the screws (26).



12. Place the glass door first in the top hinge (29), then in the bottom hinge (30). Close the glass door.



13. Screw the hinge plate (21) to the lower hinge (30) with the screws (20).
14. Check whether the doors open and close easily. If necessary, adjust it slightly.

## Troubleshooting table

Malfunctions can occur in all electrical appliances. This does not necessarily mean there is a defect in the appliance. For this reason, please check the tables to see if you can correct the malfunction.

 **WARNING**

Risk of electric shock in case of improper repair!

Never try to repair a defective appliance yourself. You can put your own and future users' lives in danger. Only authorised specialists are allowed to carry out this repair work.

Problem	Possible cause	Solutions, tips, explanations
Compressor OFF, control element OFF.	No electricity to socket.	Check the socket with another appliance.
	Mains plug is loose.	Check the tightness of the mains plug.
Compressor OFF, control element ON.	Desired temperature has been reached.	Further cooling not required. When the inside temperature rises, the compressor automatically switches on.
Appliance cools too quickly.	Temperature has been set too low.	Select a higher setting (see "Setting the temperature" on page EN-13).
The appliance does not cool sufficiently.	Temperature has been set too high.	Select a lower setting (see "Setting the temperature" on page EN-13).
	Door not tightly closed or door seal is not completely tight.	See "Checking and cleaning the door seals" on page EN-17.
	The appliance is near a heat source or sunlight.	Place insulation plate between the appliances or change location.
	Minimum distances not maintained (too short).	Adhere to the minimum wall distances (see "Choosing a suitable location" on page EN-19).
	Too many bottles of wine stored.	Adhere to the maximum storage capacity (see "Intended use" on page EN-4).
	Ambient temperature too low or too high.	Adjust ambient temperature (see "Intended use" on page EN-4).
	Compressor seems defective.	Set the temperature to "5 °C". If the compressor does not switch on within an hour, please contact our service department (see page EN-29).

Problem	Possible cause	Solutions, tips, explanations
Appliance is making a noise.	Operating noises are functional and are not a sign of malfunction.	Humming: Refrigeration unit is running.
		Flowing noise: Refrigerant is flowing through the pipes.
		Clicking: Compressor is switching on or off.
	Disturbing noises.	Check that it is stable.
		Remove any objects from the appliance.
		Remove any foreign matter from the back of the appliance.

## Service

Please note!

You are responsible for the condition of the appliance and its proper use in the household.

If you call out for customer service due to an operating error, you will incur charges, even during the guarantee/warranty period.

Damage resulting from non-compliance with this manual unfortunately cannot be recognised.

In order for us to help you quickly, please tell us:

Name of appliance	Colour	Model	Order number
hanseatic Wine refrigerator	Black-Inox	HWC46ECIA	24610935

### Advice, complaints and orders

Please contact your mail order company's customer service centre if

- the delivery is incomplete,
- the appliance is damaged during transport,
- you have questions about your appliance,
- a malfunction cannot be rectified using the troubleshooting table,
- you would like to order further accessories.

You can find the contact details of your product advisor online on the service pages of your mail order company. The various sections of product advice are listed here.

Please have your appliance invoice ready.

For more information, visit [www.hanseatic.de](http://www.hanseatic.de)

### Repairs and spare parts

You can prevent waste by having your defective appliances repaired. Please contact our Customer Service department.

Please have your appliance invoice ready (date of purchase and item no.).

Spare parts are available for a minimum period of seven years after the final version of the model has been placed on the market. Door seals are available for a period of ten years.

### Customers in Germany

Place an order at

<https://reparaturauftrag.operatec.eu>

by E-mail: [otto@operatec.de](mailto:otto@operatec.de)

Phone +49 (0) 40 36 03 31 50

### Customers in Austria

Please contact your mail order company's customer service centre or product advice centre.

## Waste prevention, free return and disposal

### Waste prevention

According to the provisions of Directive 2008/98/EC, waste prevention measures always take priority over waste management.

For electrical and electronic devices, waste prevention measures include extending the lifespan of defective devices through repair and reselling used working appliances instead of disposing of them.

Please help us reduce waste and contact our customer service if your product is faulty.

More information can be found in the brochure "Waste Prevention Programme – of the German Government with the Involvement of the Federal Länder".

### Free return of old electrical appliances

Upon purchasing a new electrical appliance of the same type with essentially the same function, consumers may return an old electrical appliance to a distributor obliged to take back old appliances, at no extra cost for the consumers. This option also exists for deliveries made to a private household. For distance selling, the option of having old electrical equipment collected for free applies only in the case of purchase of new electrical equipment with heat exchangers (e.g. refrigerators, dehumidifiers), screens and display devices with a screen surface > 100 cm<sup>2</sup>, and large devices with at least one of its external dimensions measuring more than 50 cm.

In addition, consumers may return up to three old electrical appliances of the same type to a distributor's collection point for free, without having to purchase a new electrical appliance. In this case, however, the old appliances' external dimensions may not exceed 25 cm.

### Disposal

#### Disposing of old electrical devices in an environmentally friendly manner



Electrical appliances contain harmful substances as well as valuable resources.

Every consumer is therefore required by law to dispose of old electrical appliances at an authorised collection or return point. They will thus be made available for environmentally-sound, resource-saving recycling.

You can dispose of old electrical appliances free of charge at your local recycling centre.

Please contact your dealer directly for more information about this topic.

#### Don't forget to erase data!

If necessary, each consumer is responsible for erasing personal data from electrical and electronic equipment.

#### Batteries and rechargeable batteries, lamps and bulbs

If necessary, old single-use and rechargeable batteries that are not encased by an old electrical appliance, as well as lamps/bulbs that can be removed from an old electrical appliance without being destroyed, must be removed and disposed of separately before you return the appliance.



This symbol means that batteries and rechargeable batteries must not be disposed of with other household waste.

Consumers are required by law to bring all batteries and rechargeable batteries, regardless of whether they contain harmful substances\*) or not, to a collection point operated by their communal authority or borough or to a retailer, so that they can be disposed of

in an environmentally friendly manner and so that valuable resources (e.g. cobalt, nickel or copper) can be recovered.

Batteries and rechargeable batteries can be returned free of charge.

Some of the possible contents (e.g. mercury, cadmium and lead) are toxic and, if improperly disposed of, can have adverse effects on the environment. Heavy metals, for instance, can have detrimental health effects on humans, animals and plants and accumulate in the environment and food chain, and then enter the body indirectly through the consumption of food.

There is a high risk of fire with old lithium batteries. Special care must therefore be taken to properly dispose of old lithium batteries and rechargeable batteries. Improper disposal can also lead to internal and external short circuits due to thermal effects (heat) or mechanical damage. A short circuit can lead to a fire or an explosion and have serious consequences for people and the environment. It is therefore important to tape off the poles of lithium batteries and rechargeable batteries before disposing of them to prevent an external short circuit.

Before disposing of the appliance, batteries and rechargeable batteries which are not permanently built into the appliance must be removed and disposed of separately.

Please only dispose of batteries and rechargeable batteries in a discharged state!

If possible, use rechargeable batteries in place of disposable batteries.

\*) labelled with:

Cd = Cadmium, Hg = Mercury and

Pb = Lead

## Packaging



Our packaging is made of environmentally friendly, recyclable materials:

- Outer packaging made of cardboard
- Moulded parts made of foamed, CFC-free polystyrene (PS)
- Films and bags made of polyethylene (PE)
- Tension bands made of polypropylene (PP)
- Saving energy also protects against excessive global warming. Your new appliance uses little energy due to its environmentally friendly insulation and technology.



If you have sufficient space, we recommend keeping the packaging, at least during the warranty period. If the appliance needs to be sent out for repairs, only the original packaging will provide sufficient protection.

If you would like to dispose of the packaging, please dispose of it in an environmentally friendly way.

## Appendix

---

### Product fiche concerning Regulation (EU) No. 2019/2016

The product fiche for your device is available online.

Go to <https://eprel.ec.europa.eu> and enter the model identifier of your device to access the product fiche.

The model identifier for your device can be found under Technical specifications.

### Technical specifications

Item number	24610935
Name of appliance	Wine Cooler
Model identifier	HWC46ECIA
Device measurements (Height × Width × Depth)	820 mm × 595 mm × 570 mm
Unloaded weight	44 kg
Refrigerant	R600a
Filling capacity refrigerant	35 g
Foaming agent	cyclopentane
Rated power	50 W
Supply voltage / frequency / rated current	220 - 240 V ~ / 50 Hz / 0,8 A
Protection class	I
Climate class: SN-N-ST. This appliance is intended to be used at an ambient temperature between +10 °C and 38 °C.	