

 **BESTRON**[®]
SWEET DREAMS



1000
Watts

220
240
Volts

50
60
Hz



ASW602P INSTRUCTION MANUAL

DE Bedienungsanleitung

EN Instruction manual

FR Mode d'emploi

IT Istruzioni per l'uso

NL Handleiding

ES Manual del usuario

HERZLICHEN GLÜCKWUNSCH!

Herzlichen Glückwunsch zum Erwerb dieses Bestron-Produktes. In dieser Gebrauchsanweisung erläutern wir die Funktion und die Benutzung. Lesen Sie somit diese Gebrauchsanweisung aufmerksam durch, bevor Sie das Gerät benutzen. Verwenden Sie das Gerät nur so, wie es in der Gebrauchsanweisung beschrieben ist. Bewahren Sie die Gebrauchsanweisung danach sorgfältig auf.

Bei einem Defekt:

Sollte das Gerät unverhofft einen Defekt aufweisen, versuchen Sie dann nie, die Reparatur selbst vorzunehmen. Lassen Sie Reparaturen immer von einem qualifizierten Mechaniker ausführen.

Benutzung durch Kinder:

- Dieses Gerät darf von Kinder älter als 8 Jahren und Personen mit vermindertem körperlichen, sinnlichen oder geistigen Vermögen oder Mangel an Erfahrung und Kenntnis benutzt werden, aber nur unter Beaufsichtigung oder wenn sie über die sichere Benutzung des Gerätes aufgeklärt wurden und dessen mögliche Gefahren verstehen.
- Die Reinigung und Wartung dürfen nicht von Kindern durchgeführt werden, außer wenn sie älter als 8 Jahre sind und beaufsichtigt werden.
- Halten Sie das Gerät und das Kabel außerhalb der Reichweite von Kindern bis 8 Jahren.
- Kinder müssen im Auge behalten werden, um sich dessen sicher zu sein, dass sie nicht mit dem Gerät spielen.

WAS SIE ÜBER ELEKTROGERÄTE WISSEN MÜSSEN

- Kontrollieren Sie, ob die Netzspannung der auf dem Typenschild eines Elektrogerätes angegebenen Netzspannung entspricht, bevor Sie es benutzen.
- Kontrollieren Sie, ob die Steckdose, an die Sie ein Elektrogerät anschließen, geerdet ist.
- Stellen Sie Elektrogeräte immer an einer Stelle auf, an der sie nicht fallen können, und auf einen stabilen und ebenen Untergrund
- Bestimmte Teile eines Elektrogerätes können warm oder manchmal heiß werden. Berühren Sie diese nicht, um Verbrennungen zu vermeiden.
- Sorgen Sie dafür, dass Ihre Hände trocken sind, wenn Sie ein Elektrogerät, ein Kabel oder einen Stecker berühren.

- Elektrogeräte müssen zur Vermeidung einer Feuergefahr ihre Wärme abgeben können. Sorgen Sie somit dafür, dass das Gerät ausreichend frei ist und nicht mit brennbarem Material in Kontakt kommen kann. Elektrogeräte dürfen nie bedeckt werden.
- Sorgen Sie dafür, dass Elektrogeräte, Kabel oder Stecker nicht mit Wasser in Berührung kommen.
- Tauchen Sie Elektrogeräte, Kabel oder Stecker nie in Wasser oder eine andere Flüssigkeit.
- Fassen Sie Elektrogeräte nie an, wenn sie ins Wasser gefallen sind. Ziehen Sie direkt den Stecker aus der Steckdose. Benutzen Sie das Gerät nicht mehr.
- Sorgen Sie dafür, dass Elektrogeräte, Kabel und Stecker nicht mit Hitzequellen, wie zum Beispiel eine heiße Kochplatte oder offenes Feuer, in Berührung kommen.
- Lassen Sie Kabel nie über den Rand der Anrichte, Arbeitsplatte oder einen Tisch hängen.
- Ziehen Sie den Stecker immer aus der Steckdose, wenn Sie das Elektrogerät nicht benutzen.
- Wenn Sie den Stecker aus der Steckdose ziehen, ziehen Sie dann am Stecker selbst und nicht am Kabel.
- Kontrollieren Sie regelmäßig, ob das Kabel des Elektrogerätes noch intakt ist. Benutzen Sie das Gerät nicht, wenn das Kabel Beschädigungen aufweist. Wenn das Kabel beschädigt ist, muss es vom Hersteller, einem technischen Kundendienst oder einer Person mit einer ähnlichen Qualifikation ersetzt werden, um jede Gefahr zu vermeiden.
- Das Gerät darf nicht mittels eines externen Zeitschalters oder durch ein separates System mit Fernbedienung eingeschaltet werden.

WAS SIE ÜBER DIESES GERÄT WISSEN MÜSSEN

- Seien Sie vorsichtig, wenn Sie das Gerät im Freien benutzen.
- Benutzen Sie das Gerät nie in feuchten Räumen.
- Reinigen Sie das Gerät nach der Benutzung gründlich (siehe Reinigung und Wartung).
- Verschieben Sie das Gerät keinesfalls in eingeschaltetem Zustand oder wenn es noch warm ist. schalten Sie das Gerät zuerst aus und verschieben Sie es erst, wenn es abgekühlt ist.
- Sorgen Sie dafür, dass um das Gerät herum (mindestens 10 cm) und über dem Gerät (mindestens 30 cm) ausreichend Platz ist.

UMWELT



- Werfen Sie Verpackungsmaterial, wie zum Beispiel Plastik und Karton, in die dazu bestimmten Container.
- Dieses Produkt am Ende der Nutzungsdauer nicht als normalen Haushaltabfall entsorgen, sondern bei einer Sammelstelle zur Wiederverwendung von elektrischem und elektronischem Gerät. Achten Sie auf das Symbol auf dem Produkt, der Gebrauchsanweisung oder Verpackung.
- Die Materialien können wie angegeben wiederverwendet werden. Durch Ihre Hilfe bei der Wiederverwendung, der Verarbeitung der Materialien oder anderen Formen der Nutzung des alten Gerätes leisten Sie einen wichtigen Beitrag zum Schutz unserer Umwelt.
- Informieren Sie sich bei der Gemeinde nach der richtigen Sammelstelle bei Ihnen in der Nähe.

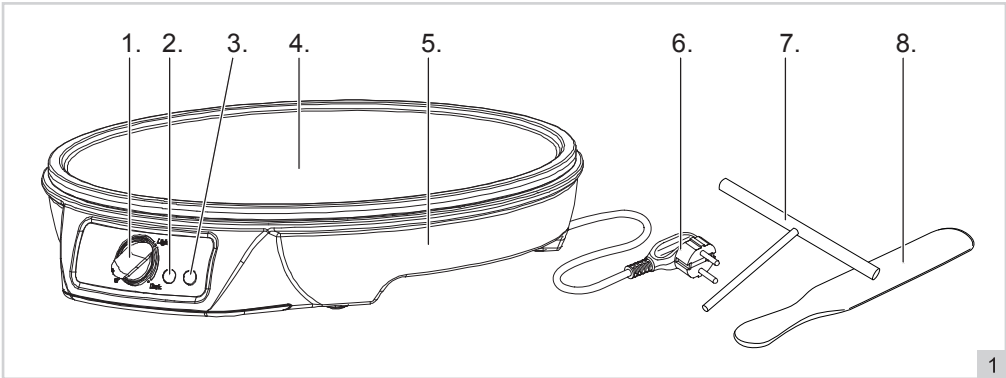
CE-KONFORMITÄTSERKLÄRUNG

Dieses Produkt erfüllt die Anforderungen gemäß den Europäischen Richtlinien.

R. Neyman
Quality control

BENUTZUNG - Allgemein

Das Gerät ist nur für den Hausgebrauch vorgesehen, nicht für die professionelle Verwendung.



- | | |
|--|----------------------|
| 1. Stufenloser Temperaturregler | 5. Gehäuse |
| 2. Ein-/Aus Kontrollleuchte | 6. Kabel und Stecker |
| 3. Kontrollleuchte für Betriebsbereithheit | 7. Verteiler |
| 4. Backfläche | 8. Holzspatel |

BENUTZUNG - Erste Verwendung

- Entfernen Sie die Verpackung.
- Reinigen Sie der Backfläche, um eventuelle Reste des Herstellungsprozesses zu entfernen (siehe „Reinigung und Wartung“). Trocknen Sie sie anschließend gründlich ab.
- Stecken Sie den Stecker (6) in die Steckdose und lassen Sie das Gerät 10 Minuten aufheizen. So entfernen Sie den eventuell vorhandenen Verpackungsgeruch aus dem Gerät.

ACHTUNG:

- Wenn Sie das Gerät zum ersten Mal benutzen, kann es zu leichtem Rauch und einem bestimmten Geruch kommen. Das ist normal und verschwindet von selbst. Für ausreichende Belüftung sorgen.
- Halten Sie Vögel vom Gerät fern, wenn das Gerät in Betrieb ist. Durch Erhitzen der Antihafbeschichtung auf der Backfläche kann eine für Vögel schädliche Substanz freigesetzt werden.

BENUTZUNG - Vorheizen

- Schalten Sie den Temperaturregler (1) an die gewünschte Position. Die Kontrollleuchten (2 und 3) leuchten und das Gerät wärmt sich auf.
- Warten Sie, bis die grüne Kontrollleuchte (3) aus geht. Die Backfläche hast dann die richtige Temperatur und das Gerät ist betriebsbereit.

BENUTZUNG - Grundrezept

Sie können vorgefertigten Crep im Shop kaufen oder mit diesem Grundrezept selber machen:

Anforderungen:

- | | |
|------------|-------------|
| 125g Mehl | 2 Eier |
| 2g Salz | 250ml Milch |
| 20g Zucker | 20g Butter |

- Möglicherweise 2g Vanille-Essenz

Mehl, Salz und Zucker in einer Schüssel vermischen. Brechen Sie die Eier oben und mischen Sie sie. Beat mit dem Mixer das Ganze, immer etwas Milch hinzufügen. Wenn alle Milch verwendet wird, klopfen Sie auf eine gerinnungsfreie Masse entsteht. Fügen Sie die Vanille hinzu, falls gewünscht. Die Butter durch die Masse mischen und 30 Minuten ziehen lassen. Backen Sie die Crêpes (nicht zu viel Teig und gut verteilen!).

BENUTZUNG - Crêpes backen

1. Bereiten Sie den Kreppteig nach der oben beschriebenen Rezeptur in 'Grundrezept' zu oder verwenden Sie vorgefertigten Teig und befolgen Sie die Anweisungen auf der Packung dieses Teigs.
2. Heizen Sie das Gerät wie im Abschnitt „Vorheizen“ beschrieben vor.
3. Fetten Sie die Backplatte (4) ein. Verwenden Sie zum Verteilen des Öls oder der Butter einen Pinsel.
4. Geben Sie die gewünschte Teigmenge auf die Backfläche. Achten Sie darauf, dass der Teig nicht über den Rand der Backplatte geht. Verwenden Sie zum Verteilen des Teigs dem Verteiler (7).
5. Drehen Sie die Crêpe ein- bis zweimal während des Backvorgangs um mit die Holzspatel (8).
6. Backen Sie die Crêpes, bis sie die gewünschte Farbe haben.
7. Nehmen Sie die Crêpes vorsichtig mit einem hitzebeständigen Holz- oder Kunststoffspatel heraus, um die Antihafbeschichtung nicht zu beschädigen.
8. Wenn Sie fertig mit dem Backen sind, dann ziehen Sie den Stecker aus der Steckdose und lassen Sie das Gerät vollständig abkühlen.

ACHTUNG:

- Die normale Zubereitungsdauer beträgt ungefähr 3 -5 Minuten. Diese hängt vom verwendeten Teig und Ihrem persönlichen Geschmack ab.
- Verwenden Sie keine scharfen Gabeln oder Messer!

REINIGUNG UND WARTUNG

Reinigen Sie das Gerät nach jeder Verwendung.

1. Ziehen Sie den Stecker aus der Steckdose und lassen Sie das Gerät vollständig abkühlen.
2. Reinigen Sie das Gerät mit einem feuchten Tuch. Falls erforderlich können Sie das Gerät mit Seifenwasser reinigen. Achten Sie darauf, dass keine Flüssigkeit in das Gerät gelangt.
3. Trocknen Sie das Gerät nach der Reinigung gründlich ab.
4. Verstauen Sie das Gerät.

ACHTUNG:

- Sorgen Sie dafür, dass das Gerät bei der Reinigung nicht an die Steckdose angeschlossen ist.
- Verwenden Sie zur Reinigung keine aggressiven Reinigungs- oder Scheuermittel oder scharfen Gegenstände (wie Messer oder harte Bürsten).
- Tauchen Sie das Gerät, das Kabel und den Stecker des Geräts nie in Wasser oder andere Flüssigkeiten.

GARANTIEBESTIMMUNGEN

Bestron handhabt unter den folgenden Bedingungen eine Garantie von 60 Monaten ab Kaufdatum gegen Defekte, die durch Herstellungs- und/oder Materialfehler entstanden sind.

1. Im genannten Garantiezeitraum werden keine Kosten für Arbeitslohn und Material berechnet.
2. Die unter der Garantie ausgeführte Reparatur verlängert nicht die Garantiefrist.
3. Defekte Zubehörteile oder bei Umtausch die defekten Geräte selbst werden automatisch Eigentum von Bestron.
4. Die Garantie gilt ausschließlich für den ersten Käufer und ist nicht übertragbar.
5. Die Garantie gilt nicht für einen Schaden, der entstanden ist durch:
 - Unfälle
 - falsche Benutzung
 - Verschleiß
 - Verwahrlosung
 - Fehlerhafte Installation
 - Anschluss an eine andere Netzspannung als die, die auf dem Typenschild genannt ist
 - Unautorisierte Veränderung
 - Von nicht qualifizierten Dritten ausgeführte Reparaturen
 - Benutzung entgegen den geltenden gesetzlichen, technischen oder Sicherheitsnormen
 - Unsorgfältigen Transport ohne geeignete Verpackung oder anderen Schutz
6. Ein Anspruch auf Garantie kann nicht erhoben werden bei:
 - Einem Schaden während des Transports
 - Der Entfernung oder Änderung der Seriennummer des Gerätes
7. Von der Garantie ausgenommen sind:
 - Kabel
 - Lampen
 - Zubehörteile aus Glas
8. Die Garantie berechtigt neben dem Ersatz beziehungsweise der Reparatur der defekten Zubehörteile nicht zu irgendeiner Erstattung eines eventuellen Schadens. Bestron kann nie für einen eventuellen Folgeschaden oder irgendwelche andere Konsequenzen, die durch oder in Bezug auf das von ihr gelieferte Gerät entstanden sind, haftbar gemacht werden.
9. Der Garantieanspruch kann nur bei Ihrem (Web-)Händler oder direkt beim Bestron Kundendienst geltend gemacht werden. Senden Sie ein Gerät nicht ohne vorherige Rücksprache zurück. Das Paket kann dann abgelehnt werden und eventuelle Kosten gehen zu Ihren Lasten. Nehmen Sie erst für Anweisungen, wie Sie das Gerät einpacken und versenden müssen, Kontakt auf. Jedem Garantieanspruch muss der Kaufbeleg beigelegt werden.

SERVICE

Sollte sich unverhofft eine Störung ergeben, dann können Sie mit dem BESTRON-Kundendienst Kontakt aufnehmen: www.bestron.com/service

FÉLICITATIONS !

Nous vous félicitons pour l'achat de votre produit Bestron. Dans le présent manuel d'utilisation, nous vous expliquons comment celui fonctionne et comment vous devez l'utiliser. Nous vous invitons par conséquent à lire attentivement les instructions d'utilisation avant d'utiliser l'appareil. Lorsque vous l'utilisez, prenez soin de suivre parfaitement les instructions d'utilisation. Conserver-les précautionneusement.

En cas de dysfonctionnement :

Si l'appareil devait malencontreusement ne plus fonctionner, n'essayez jamais de le réparer vous-même. Vous devez laisser le soin de le faire à un réparateur/technicien qualifié.

Utilisation par des enfants :

- Le présent appareil peut être utilisé par des enfants de plus de 8 ans et par des personnes dont les facultés physiques, sensorielles ou psychiques sont diminuées ou des personnes n'ayant ni l'expérience ni les connaissances requises, à condition toutefois qu'une personne s'assure qu'ils/elles ont pris connaissance des instructions permettant de l'utiliser en toute sécurité et qu'ils/elles ont conscience des dangers potentiels.
- Le nettoyage et l'entretien ne peuvent être effectués par des enfants de moins de 8 ans. Les enfants de plus de 8 ans doivent être sous la surveillance d'un adulte.
- Conservez l'appareil et le câble hors de portée des enfants de moins de 8 ans.
- Veillez à toujours surveiller les enfants de sorte à vous assurer qu'ils ne jouent pas avec l'appareil.

CE QUE VOUS DEVEZ SAVOIR AU SUJET DES APPAREILS ÉLECTRIQUES

- Avant toute utilisation, vérifiez que la tension électrique du réseau correspond à la tension électrique indiquée sur la plaque signalétique de l'appareil concerné.
- Contrôlez que la prise à laquelle vous raccordez l'appareil électrique est reliée à la terre.
- Veillez toujours à placer les appareils électriques sur une surface stable et plane et à un endroit où celui-ci ne peut pas tomber.
- Certains éléments d'un appareil électrique peuvent devenir chauds ou parfois même brûlants. Prenez soin de ne pas les toucher afin d'éviter de vous brûler.
- Assurez-vous que vos mains sont sèches lorsque vous touchez un appareil électrique, un fil/câble ou une prise.

- Les appareils électriques doivent pouvoir libérer la chaleur qu'ils produisent de sorte à éviter tout risque d'incendie. Vérifiez par conséquent s'il y a suffisamment d'espace autour de l'appareil et faites en sorte que celui-ci ne puisse entrer en contact avec du matériel inflammable. Les appareils électriques ne doivent jamais être couverts.
- Assurez-vous que les appareils électriques, les fils/câbles ou les prises n'entrent pas en contact avec de l'eau.
- N'immergez jamais des appareils électriques, des fils/câbles ou prises dans de l'eau ou dans un autre liquide.
- Ne saisissez jamais un appareil électrique lorsque celui-ci est tombé dans l'eau. Débranchez-le immédiatement et ne l'utilisez plus.
- Assurez-vous que les appareils électriques, les fils/câbles ou les prises n'entrent pas en contact avec des sources de chaleur comme une plaque de cuisson brûlante ou avec du feu.
- Ne laissez pas pendre des fils/câbles sur le rebord d'un évier, d'un plan de travail ou d'une table.
- Débranchez toujours l'appareil de la prise de contact lorsque vous ne l'utilisez pas.
- Lorsque vous débranchez l'appareil de la prise de contact, prenez soin de tirer en saisissant la partie dure de la prise mâle et non pas en tirant sur le fil/câble.
- Contrôlez régulièrement si le fil/câble de l'appareil électrique est encore intact. N'utilisez pas l'appareil si le fil/câble présente des signes d'endommagement. Si le fil/câble est endommagé, celui-ci doit être remplacé par le fabricant, par un service technique ou par une personne ayant une compétence/qualification similaire, ceci afin d'éviter tout danger.
- L'appareil ne peut être mis en marche en ayant recours à une minuterie externe ou à un système séparé avec télécommande.

CE QUE VOUS DEVEZ SAVOIR AU SUJET DE CET APPAREIL

- Soyez prudent lorsque vous utilisez l'appareil à l'extérieur.
- N'utilisez jamais l'appareil dans des pièces humides.
- Après utilisation, nettoyez soigneusement l'appareil (voir Nettoyage et entretien).
- Ne déplacez jamais l'appareil pendant qu'il est en marche, ni s'il est encore chaud. Éteignez-le d'abord, laissez-le bien refroidir, et déplacez-le ensuite.
- Veillez à laisser un espace libre suffisant autour de l'appareil (minimum 10 cm) et au dessus de l'appareil (minimum 30 cm).

ENVIRONNEMENT



- Débarrassez-vous du matériel d'emballage comme le plastique et les boîtes dans les containers destinés à cet effet.
- À la fin de sa durée de vie, ne jetez pas ce produit comme un simple déchet ménager mais remettez-le à un centre de collecte de recyclage des produits électriques et électroniques. Consultez le symbole sur le produit, le mode d'emploi ou l'emballage.
- Les matériels/matériaux peuvent être réutilisés comme indiqué. En apportant votre aide au recyclage et au traitement des matériels/matériaux ou à tout autre forme de réutilisation d'anciens appareils, vous contribuez à la protection de l'environnement.
- Informez-vous auprès de votre commune pour obtenir la liste des points de collecte à proximité de chez vous.

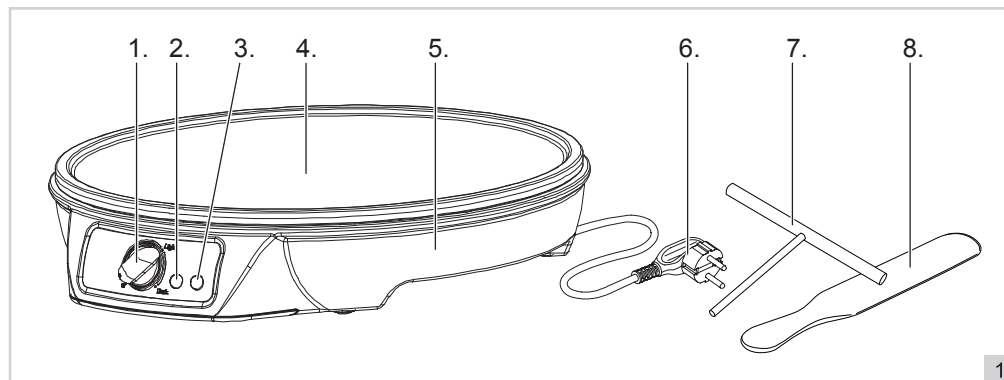
DÉCLARATION DE CONFORMITÉ CE

Ce produit répond aux exigences des directives Européennes.

R. Neyman
Contrôle qualité

FONCTIONNEMENT - Généralités

Ce fer à crêpes est destinée uniquement à l'utilisation domestique, et non à l'usage professionnel.



- | | |
|--|--------------------|
| 1. Bouton de réglage de la température | 5. Corps |
| 2. Marche / arrêt lampe témoin | 6. Cordon et fiche |
| 3. Lampe témoin "température" | 7. Distributeur |
| 4. Plaque | 8. Spatule en bois |

FONCTIONNEMENT - Première utilisation

1. Enlevez l'emballage.
2. Nettoyez la plaque pour enlever tout reste éventuel du processus de fabrication (voir 'Nettoyage et entretien'). Séchez bien.
3. Branchez la fiche (6) et laissez l'appareil préchauffer pendant 10 minutes. Ceci élimine l'odeur de l'emballage qui pourrait être restée présente dans l'appareil.

ATTENTION:

- La première fois que vous utilisez l'appareil, il peut y avoir une légère fumée et une odeur spécifique. Ceci est normal et disparaîtra de lui-même. Assurer une ventilation adéquate.
- Éloignez les oiseaux de l'appareil lorsque celui-ci fonctionne. Le chauffage du revêtement antiadhésif sur la plaque de cuisson peut libérer une substance nocive pour les oiseaux.

FONCTIONNEMENT - Préchauffage

1. Tournez la réglage de la température (1) dans la position souhaitée. La lampe témoins (2 et 3) réchauffage s'allume et l'appareil préchauffe.
2. Attendez que la lampe témoin vert (3) s'éteint. Le plaque de cuisson ont alors atteint la température voulue, et l'appareil est prêt à l'emploi.

FONCTIONNEMENT - Recette de base

Vous pouvez acheter du crep prêt à l'emploi dans la boutique ou vous pouvez le faire vous-même avec cette recette de base:

Exigences:

125g de farine	2 oeufs
2g de sel	250ml de lait
20g de sucre	20g de beurre

- Peut-être 2g essence de vanille

Mélanger la farine, le sel et le sucre dans un bol. Casser les oeufs ci-dessus et les mélanger. Battre avec le mélangeur le tout, ajoutez toujours du lait. Si tout le lait est utilisé, continuer à frapper à une masse sans caillot se pose. Ajouter la vanille si désiré. Mélanger le beurre dans la masse et laisser reposer 30 minutes. Faire cuire les crêpes (pas trop de pâte et bien tartiner!)

FONCTIONNEMENT - Cuisson des crêpes

1. Préparez la pâte à crêpes selon la recette décrite ci-dessus dans la 'recette de base' ou utilisez une pâte prête à l'emploi et suivez les instructions sur l'emballage de cette pâte.
2. Préchauffez l'appareil, comme décrit sous 'Préchauffage'.
3. Graissez le plaque (4). Utilisez un pinceau pour répartir l'huile ou le beurre.
4. Versez la quantité voulue de pâte sur la plaque. Évitez de faire déborder la pâte sur les bords du crêpière. Utilisez le distributeur (7) pour répartir la pâte.
5. Tournez le crêpe à une ou deux reprises pendant la cuisson avec la spatule en bois (8).
6. Laissez les crêpes cuire jusqu'à ce qu'elles soient parfaitement dorées.
7. Sortez les crêpes à l'aide d'une spatule en bois ou en plastique; il faut faire attention à ne pas endommager le revêtement anti-adhésif.
8. Lorsque la cuisson est terminée, débranchez l'appareil et laissez refroidir complètement l'appareil.

ATTENTION:

- La cuisson des crêpes dure environ de 3 à 5 minutes. Cela dépend bien entendu du type de pâte utilisé et de votre goût personnel ! :
- N'utilisez pas d'ustensiles tranchants!

NETTOYAGE ET ENTRETIEN

Nettoyez l'appareil chaque fois que vous l'avez utilisé.

1. Débranchez la fiche et laissez refroidir complètement l'appareil.
2. Nettoyez l'appareil avec un chiffon humide. Si nécessaire, vous pouvez nettoyer l'appareil avec de l'eau savonneuse. Assurez-vous qu'aucun liquide ne pénètre dans l'appareil.
3. Essuyez soigneusement l'appareil après le nettoyage.
4. Rangez l'appareil.

ATTENTION:

- L'appareil ne doit pas être branché sur le réseau électrique pendant que vous le nettoyez.
- N'utilisez pas de détergents agressifs ou décapants ni d'objets tranchants (tels que couteaux ou brosses dures) pour le nettoyage.
- N'immergez jamais l'appareil, le cordon ni la fiche dans l'eau ou tout autre liquide.

DISPOSITIONS CONCERNANT LA GARANTIE

Le présent produit Bestron bénéficie – aux conditions ci-après – d'une garantie de 60 mois suivant la date d'achat et couvrant toute panne résultant d'un défaut/vice de fabrication et/ou de fonctionnement.

1. Pendant la période de garantie précitée, aucun frais ne sera facturé au titre des coûts de main-d'œuvre et de matériel.
2. Les réparations effectuées au cours de la période de garantie n'entraînent pas de prolongation du délai de garantie.
3. Les éléments/composantes défectueux – ou l'appareil lui-même en cas d'échange de l'appareil – deviennent automatiquement la propriété de Bestron.
4. La garantie profite exclusivement au premier acheteur et n'est pas transmissible.
5. La garantie ne joue pas pour les dommages résultant :
 - D'accidents
 - D'une utilisation inappropriée
 - De l'usure
 - D'une manipulation négligente
 - D'une installation erronée
 - Du raccordement à un réseau électrique autre que celui indiqué sur la plaque signalétique
 - De modifications non autorisées apportées à l'appareil
 - De réparations effectuées par des personnes non qualifiées
 - D'une utilisation contraire aux normes légales, techniques ou de sécurité s'appliquant
 - D'un transport négligent sans utiliser un emballage adéquat ou une autre protection
6. Il n'est pas possible de mettre en œuvre la garantie en cas de :
 - Dommages apparus pendant le transport
 - Suppression ou modification du numéro de série de l'appareil
7. Ne bénéficient pas de la garantie :
 - Les fils/câbles
 - Les lampes
 - Les parties/composantes en verre
8. La garantie ne donne pas droit à l'indemnisation d'éventuels dommages en sus du remplacement ou de la réparation des parties/composantes défectueuses. La responsabilité de Bestron ne peut jamais être engagée pour les éventuels dommages consécutifs ou pour toute autre conséquence causés l'appareil livré par Bestron ou en relation avec celui-ci.
9. Pour faire jouer la garantie, il convient de s'adresser au vendeur (sur Internet) ou directement au Service assistance de Bestron. N'envoyez jamais un article de votre propre initiative. Le paquet peut être en effet refusé et les éventuels frais seront à votre charge. Contactez d'abord le vendeur ou le Service assistance de Bestron qui vous indiqueront comment vous devez emballer l'appareil et comment l'expédier. Toute demande de mise en œuvre de la garantie doit être accompagnée d'une preuve d'achat.

SERVICE

En cas de panne ou de dysfonctionnement de votre appareil, contactez le service assistance de BESTRON : www.bestron.com/service

PROFICIAT!

Proficiat met de aankoop van dit Bestron-product. In deze gebruiksaanwijzing leggen we de werking en het gebruik uit. Lees de gebruiksaanwijzing dus aandachtig door vóór u het apparaat gaat gebruiken. Gebruik het apparaat alleen zoals beschreven in de gebruiksaanwijzing. Bewaar de gebruiksaanwijzing daarna zorgvuldig.

Bij een defect:

Mocht het apparaat onverhoopt defect raken, probeer dan nooit zélf de reparatie uit te voeren. Laat reparaties altijd uitvoeren door een gekwalificeerde monteur.

Gebruik door kinderen:

- Dit apparaat mag worden gebruikt door kinderen ouder dan 8 jaar en personen met verminderde lichamelijke, zintuiglijke of geestelijke vermogens of gebrek aan ervaring en kennis, maar alleen onder toezicht of als ze instructie hebben gekregen over het veilig gebruik van het apparaat en de mogelijke gevaren ervan begrijpen.
- Reiniging en onderhoud moeten niet worden gedaan door kinderen, behalve als zij ouder dan 8 jaar zijn en onder toezicht staan.
- Houd het toestel en de kabel buiten bereik van kinderen tot 8 jaar oud.
- Kinderen moeten in de gaten gehouden worden om er zeker van te zijn dat ze niet met het apparaat spelen.

WAT U MOET WETEN OVER ELEKTRISCHE APPARATEN

- Controleer of de netspanning overeenkomt met de aangegeven netspanning op het typeplaatje van een elektrisch apparaat, voordat u het gebruikt.
- Controleer of het stopcontact waarop u een elektrisch apparaat aansluit, geaard is.
- Plaats elektrische apparaten altijd op een stabiele en vlakke ondergrond, op een plaats waar het niet kan vallen.
- Bepaalde delen van een elektrisch apparaat kunnen warm of soms heet worden. Raak deze niet aan om te voorkomen dat u zich verbrandt.
- Zorg ervoor dat uw handen droog zijn als u een elektrisch apparaat, een snoer of een stekker aanraakt.
- Elektrische apparaten moeten hun warmte kwijt kunnen om brandgevaar te voorkomen. Zorg er dus voor dat het apparaat voldoende vrij is en niet in contact kan komen met brandbaar materiaal. Elektrische apparaten mogen nooit worden bedekt.
- Zorg ervoor dat elektrische apparaten, snoeren of stekkers niet in aanraking komen met water.

- Dompel elektrische apparaten, snoeren of stekkers nooit onder in water of een andere vloeistof.
- Pak elektrische apparaten niet op wanneer ze in het water zijn gevallen. Trek direct de stekker uit het stopcontact. Gebruik het apparaat niet meer.
- Zorg ervoor dat elektrische apparaten, snoeren en stekkers niet in aanraking komen met hittebronnen, zoals een hete kookplaat of open vuur.
- Laat snoeren niet over de rand van het aanrecht, werkblad of een tafel hangen.
- Haal stekkers altijd uit het stopcontact wanneer u het elektrisch apparaat niet gebruikt.
- Als u de stekker uit het stopcontact neemt, trek dan aan de stekker zelf en niet aan het snoer.
- Controleer regelmatig of het snoer van het elektrisch apparaat nog intact is. Gebruik het apparaat niet als het snoer beschadigingen vertoont. Als het snoer beschadigd is, moet het vervangen worden door de fabrikant, een technische servicedienst of een persoon met een gelijkaardige kwalificatie, om elk gevaar te vermijden.
- Het apparaat mag niet in werking worden gesteld door middel van een externe tijdschakelaar, of door een afzonderlijk systeem met afstandsbediening.

WAT U MOET WETEN OVER DIT APPARAAT

- Wees voorzichtig wanneer u het apparaat buitenshuis gebruikt.
- Gebruik het apparaat nooit in vochtige ruimten.
- Maak het apparaat na gebruik grondig schoon (zie Reiniging en onderhoud).
- Verplaats het apparaat nooit als het is ingeschakeld of nog warm is. Schakel het apparaat eerst uit en verplaats het pas als het is afgekoeld.
- Zorg voor voldoende vrije ruimte rondom het apparaat (minimaal 10 cm) en boven het apparaat (minimaal 30 cm).

MILIEU



- Werp verpakkingsmateriaal zoals plastic en dozen in de daarvoor bestemde containers.
- Dit product aan het eind van de gebruiksduur niet inleveren als normaal huishoudelijk afval, maar bij een inzamelpunt voor hergebruik van elektrische en elektronische apparatuur. Let op het symbool op het product, de gebruiksaanwijzing of de verpakking.
- De materialen kunnen hergebruikt worden zoals aangegeven. Door uw hulp bij hergebruik, de verwerking van de materialen of ander vormen van de benutting van oude apparatuur levert u een belangrijke bijdrage aan de bescherming van ons milieu.
- Informeer bij de gemeente naar het juiste inzamelpunt bij u in de buurt.

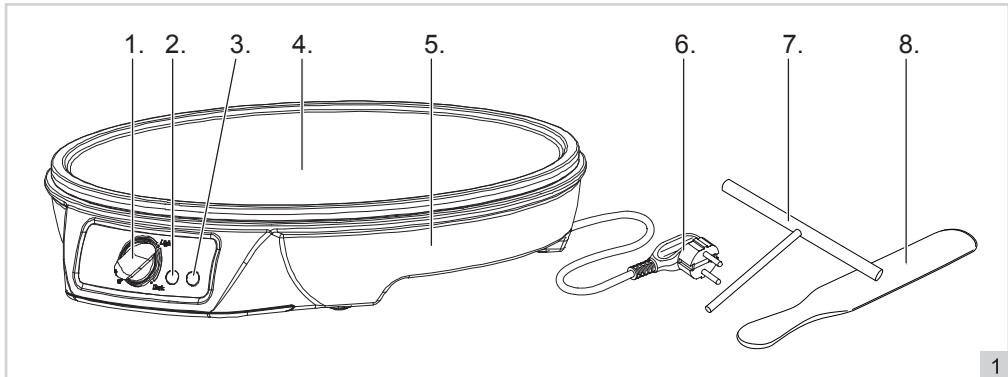
EU-CONFORMITEITSVERKLARING

Dit product voldoet aan de eisen volgens de Europese richtlijnen.

R. Neyman
Quality control

WERKING - Algemeen

De crêpemaker is alleen bedoeld voor huishoudelijke doeleinden, niet voor professioneel gebruik.



- | | |
|--|---------------------|
| 1. Traploos instelbare temperatuurregelaar | 5. Behuizing |
| 2. Indicatielampje "Power" | 6. Kabel en stekker |
| 3. Indicatielampje "Temperatuur bereikt" | 7. Verdeler |
| 4. Bakplaat | 8. Spatel |

WERKING - Eerste gebruik

1. Verwijder de verpakking.
2. Reinig de bakplaat om eventuele resten van het fabricageproces te verwijderen (zie 'Reiniging en onderhoud'). Droog ze vervolgens goed af.
3. Steek de stekker (6) in het stopcontact en laat de crêpemaker gedurende 10 minuten verwarmen. Zo verwijderd u de eventuele verpakingsgeur uit het apparaat.

LET OP:

- De eerste keer dat u het apparaat in gebruik neemt, kan er lichte rookontwikkeling en een specifieke geur ontstaan. Dit is normaal en zal vanzelf verdwijnen. Zorg voor voldoende ventilatie.
- Houd vogels uit de buurt van het apparaat als het apparaat in werking is. Bij het verwarmen van de antiaanbakraag op de bakplaat kan een stof vrijkomen die schadelijk is voor vogels.

WERKING - Voorverwarmen

1. Draai de temperatuurregelaar (1) naar de gewenste stand. De indicatielampjes (2 en 3) gaan branden en het apparaat warmt op.
2. Wacht tot het groene indicatielampje (3) uit gaat. De bakplaat is op de juiste temperatuur en de crêpemaker is klaar voor gebruik.

WERKING - Basisrecept

U kunt kant-en-klaar crepebeslag in de winkel kopen of u kunt het zelf maken met dit basisrecept:

Benodigheden:

125g bloem	2 eieren	
2g zout	250 ml melk	
20g suiker	20g boter	- Eventueel 2g vanille-essence

Meng het meel, zout en suiker in een kom. Breek de eieren erboven en meng ze erdoor. Klop met de mixer het geheel, voeg steeds wat melk toe. Als alle melk gebruikt is, blijf kloppen tot er een klontvrije massa ontstaat. Voeg desgewenst de vanille toe. Meng de boter door de massa en laat 30 minuten rusten. Bak de crêpes (niet teveel beslag, en goed verspreiden!)

WERKING - Crêpes bakken

1. Bereid het crêpebeslag volgens het recept hierboven beschreven in 'Basisrecept' of gebruik kant-en-klaar beslag en volg de aanwijzingen die op de verpakking van dat beslag staan.
2. Verwarm het apparaat voor zoals hierboven beschreven in 'Voorverwarmen'.
3. Vet de bakplaat in (4). Gebruik een kwastje voor het verdelen van de olie of boter.
4. Plaats de gewenste hoeveelheid beslag op de bakplaat. Voorkom dat het beslag over de rand van de bakplaat komt. Verdeel het met de verdeler (7).
5. Draai gedurende het bakken de crêpe één à twee keer om met de houten spatel (8).
6. Bak de crêpes tot ze de gewenste kleur hebben.
7. Verwijder de crêpes voorzichtig met een hittebestendige houten of plastic spatel om de antiaanbaklaag niet te beschadigen.
8. Als u klaar bent met het bakken van crêpes, neem dan de stekker uit het stopcontact en laat het apparaat volledig afkoelen.

LET OP:

- De normale bereidingstijd bedraagt ongeveer 3 - 5 minuten. Dit hangt af van het gebruikte beslag en van uw persoonlijke smaak.
- Gebruik geen scherpe vorken of messen!

REINIGING EN ONDERHOUD

Reinig het apparaat na ieder gebruik.

1. Neem de stekker uit het stopcontact en laat het apparaat volledig afkoelen.
2. Reinig het apparaat met een vochtige doek. Indien nodig kunt u het apparaat reinigen met een sopje. Zorg ervoor dat er geen vloeistof in het apparaat komt.
3. Droog het apparaat na het reinigen grondig.
4. Berg de crêpemaker op.

LET OP:

- Zorg ervoor dat het apparaat niet is aangesloten op het stopcontact als u het gaat schoonmaken.
- Gebruik geen agressieve of schurende schoonmaakmiddelen of scherpe voorwerpen (zoals messen of harde borstels) bij het reinigen.
- Dompel het apparaat, het snoer en de stekker van het apparaat nooit onder in water of een andere vloeistof.

GARANTIEBEPALINGEN

Bestron hanteert onder de volgende voorwaarden 60 maanden na aankoopdatum garantie op deze apparatuur tegen defecten die zijn ontstaan door fabricage- en/of materiaalfouten.

1. In de genoemde garantieperiode zullen geen kosten worden berekend voor arbeidsloon en materiaal.
2. De onder garantie uitgevoerde reparatie verlengt de garantietermijn niet.
3. Defecte onderdelen of bij omruiling de defecte apparaten zelf, worden automatisch eigendom van Bestron.
4. De garantie is uitsluitend geldig voor de eerste koper en niet overdraagbaar.
5. De garantie is niet geldig voor schade die is ontstaan door:
 - Ongevallen
 - Verkeerd gebruik
 - Slijtage
 - Verwaarlozing
 - Foutieve installatie
 - Aansluiting op een andere netspanning dan die op het typeplaatje is vermeld
 - Ongeautoriseerde wijziging
 - Reparaties uitgevoerd door niet-gekwalificeerde derden
 - Gebruik in strijd met de geldende wettelijke, technische of veiligheidsnormen
 - Onzorgvuldig transport zonder geschikte verpakking of andere bescherming
6. Aanspraak op garantie kan niet worden gedaan bij:
 - Schade tijdens het transport
 - Het verwijderen of wijzigen van het serienummer van het apparaat.
7. Uitgezonderd van garantie zijn:
 - Snoeren
 - Lampen
 - Glazen onderdelen
8. De garantie geeft geen enkel recht op vergoeding van eventuele schade, buiten de vervanging respectievelijk reparatie van de defecte onderdelen. Bestron kan nooit aansprakelijk gesteld worden voor eventuele vervolgschade of enigerlei andere consequenties die door of in relatie met de door hem geleverde apparatuur zijn ontstaan.
9. Aanspraak op garantie kan alleen bij uw (web-)winkelier of rechtstreeks bij de Bestron Service Dienst. Stuur echter nooit zomaar iets op. Het pakket kan dan namelijk geweigerd worden en eventuele kosten zijn voor uw rekening. Neem eerst contact op voor aanwijzingen hoe u het apparaat moet inpakken en verzenden. Elke aanspraak op garantie dient vergezeld te gaan van het aankoopbewijs.

SERVICE

Mocht zich onverhoopt een storing voordoen, dan kunt u contact opnemen met de BESTRON-servicedienst: www.bestron.com/service

CONGRATULATIONS!

Congratulations with the purchase of this Bestron product. These instructions tell you how the product works and how to use it. Read the instructions carefully before you start using the appliance. Only use the appliance in the manner described in the instructions. Keep these instructions in a safe place for future reference.

Defects:

If the appliance is defective, do not try to repair it yourself. Always have a qualified mechanic carry out any repairs.

Children:

- This appliance may be used by children over the age of 8 years old and persons with reduced physical, sensory or mental capabilities or lack of experience and know-how, but only if supervised or if they have been instructed on how to use the appliance safely and are aware of its potential dangers.
- Children are not allowed to clean and maintain the appliance, except if they are over the age of 8 years old and supervised.
- Keep the appliance and the cable out of reach of children under the age of 8 years old.
- Keep an eye on children to ensure that they do not play with the appliance.

WHAT YOU SHOULD KNOW ABOUT ELECTRICAL APPLIANCES

- Check that the mains voltage corresponds with that shown on the rating plate of an electrical appliance before you use it.
- Check that the socket to which you connect the electrical appliance is earthed.
- Always install electrical appliances on a stable and level surface where it cannot fall over.
- Certain parts of an electrical appliance may become warm or sometimes hot. Do not touch them as you may burn yourself.
- Make sure your hands are dry when you touch an electrical appliance, a cord or a plug.
- Electrical appliances must be able to lose their heat to avoid fire hazards. Therefore, make sure that the appliance has sufficient clearance around it and that it does not come into contact with flammable materials. Electrical appliances must never be covered.
- Make sure that electrical appliances, cords or plugs do not come into contact with water.

- Never immerse electrical appliances, cords or plugs in water or any other liquid.
- Do not touch electrical appliances if they have fallen in the water. Immediately pull the plug out of the socket. Stop using the appliance.
- Make sure that electrical appliances, cords and plugs do not come into contact with heat sources, such as a hot hob or open fire.
- Never let cords hang over the edge of the sink, a worktop or a table.
- Always remove plug from the socket when you are not using the electrical appliance.
- Remove the plug from the socket by pulling the plug itself and not the cord.
- Regularly check if the cord of the electrical appliance is not damaged. Do not use the electrical appliance if the cord shows signs of damage. If the cord is damaged, it should be replaced by the manufacturer, a technical service provider or a person with an equivalent qualification, to avoid any danger.
- The appliance may not be switched on with the aid of an external time switch, or by a separate system with remote control.

WHAT YOU SHOULD KNOW ABOUT THIS APPLIANCE

- Be careful when using the appliance outdoors.
- Never use the appliance in damp or wet locations.
- Thoroughly clean the appliance after use (see Cleaning and Maintenance).
- Never move the appliance when it is switched on or is still hot. Switch off the appliance, and wait until it has cooled down before moving it.
- Make sure there is sufficient free space around the appliance (at least 10 cm), as well as above the appliance (at least 30 cm).

ENVIRONMENT



- Dispose of packaging material such as plastic and cardboard boxes in the designated containers.
- Do not dispose of this product as normal domestic waste at the end of its life, but hand it in at a collection point for the reuse of electric and electronic equipment. Look for the symbol on the product, the user instructions or the packaging showing the type of waste.
- The materials can be used as indicated. By helping us reuse and process the materials or otherwise recycle the old equipment, you will be making an important contribution towards the protection of the environment.
- Your municipality can tell you where to find the designated waste collection point in your neighbourhood.

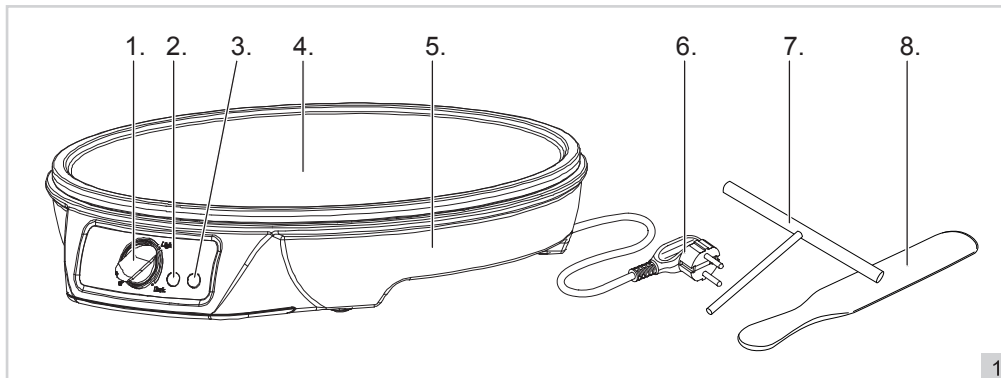
CE DECLARATION OF CONFORMITY

This product meets the requirements of European guidelines.

R. Neyman
Quality control

OPERATION - General

The crêpe maker is intended only for domestic use, not for professional use.



- | | |
|---|-------------------|
| 1. Infinitely adjustable temperature dial | 5. Housing |
| 2. "Power" indicator light | 6. Cable and plug |
| 3. "Ready for use" indicator light | 7. Spreader |
| 4. Baking plate | 8. Spatula |

OPERATION - Using for the first time

1. Remove the packaging.
2. Clean the baking plate to remove any residues that may be left from the manufacturing process (see "Cleaning and maintenance"). Dry them thoroughly.
3. Put the plug (6) into the wall socket and allow the crêpe maker to heat up. This will take about 10 minutes; allowing it to heat will remove any packaging odour from the appliance.

WARNING:

- The appliance may emit a little smoke and a characteristic smell when you switch it on for the first time. This is normal, and will soon stop. Make sure the appliance has sufficient ventilation.
- Keep house birds away from the appliance when it is in use. Fumes released from the non-stick coating when the baking plate is hot, may be harmful to birds.

OPERATION - Preheating

1. Turn the temperature knob (1) to the desired position. The pilot lights (2 and 3) will illuminate, and the appliance will begin to heat up.
2. Wait until the green pilot light (3) is out. The baking plate are now at the correct temperature and the crêpe maker is ready for use.

OPERATION - Basic recipe

You can buy ready-made crep in the shop or you can make it yourself with this basic recipe:

Necessities:

- | | | |
|------------|------------|-------------------------------|
| 125g flour | 2 eggs | |
| 2g salt | 250ml milk | |
| 20g sugar | 20g butter | - Possibly 2g vanilla essence |

Mix the flour, salt and sugar in a bowl. Break the eggs above and mix them. Beat with the mixer the whole, always add some milk. If all milk is used, keep knocking to a clot-free mass arises. Add the vanilla if desired. Mix the butter through the mass and leave for 30 minutes. Bake the crepes (not too much batter and spread well!)

OPERATION - Baking crêpes

1. Prepare the crepe batter according to the recipe described above in 'Basic Recipe' or use ready-made batter and follow the instructions on the package of that batter.
2. Preheat the appliance as explained in 'Preheating'.
3. Grease the baking plate (4). Use a brush to spread the oil or butter over the surface.
4. Put the required amount of batter onto the baking plate. Make sure the batter does not go over the edge of the baking plate. Use the spreader (7) to spread the batter.
5. Turn the crêpe around once or twice during baking using the wooden spatula (8).
6. Bake the crêpes to the required colour.
7. Carefully remove the crêpes with a heat-resistant wooden or plastic spatula; take care not to damage the non-stick coating.
8. Once you have finished baking crêpes, remove the plug from the plug socket and allow the appliance to cool down completely.

WARNING:

- Crêpes usually take between 3 to 5 minutes to prepare. The actual time depends on the batter you use and your personal preference.
- Do not use sharp forks or knives!

CLEANING AND MAINTENANCE

Clean the appliance after each use.

1. Remove the plug from the wall socket and allow the appliance to cool down completely.
2. Clean the appliance with a damp cloth. If necessary, use a little washing-up liquid to clean the appliance. Make sure moisture does not get into the appliance.
3. Dry the appliance thoroughly after cleaning.
4. Store the crêpe maker.

WARNING:

- Make sure the plug has been removed from the wall socket before cleaning the appliance.
- Never use corrosive or scouring cleaning agents or sharp objects (such as knives or hard brushes) to clean the appliance.
- Never immerse the appliance, the power cord or the plug in water or any other liquid.

WARRANTY CONDITIONS

Bestron offers a 60-month warranty on this equipment against defects resulting from manufacturing and/or material errors, subject to the following conditions.

1. No labour or material costs will be charged during this warranty period.
2. Any repairs carried out under the warranty will not extend the warranty period.
3. Faulty parts, or in the event of exchange, the faulty equipment itself, will automatically become the property of Bestron.
4. The warranty is valid for the first buyer only and is non-transferable.
5. The warranty is not valid for damage caused by:
 - Accidents
 - Improper use
 - Wear and tear
 - Neglect
 - Faulty installation
 - Connection to a different mains voltage than indicated on the type plate
 - Unauthorised changes
 - Repairs carried out by unqualified third parties
 - Use in violation with the applicable statutory, technical or safety standards
 - Careless transport without suitable packaging or other protection
6. Warranty cannot be claimed:
 - For damage during transport
 - If the serial number of the appliance is removed or changed
7. Items excluded from warranty are:
 - Cords
 - Lamps
 - Glass parts
8. The warranty does not entitle the purchaser to compensation for any damage other than replacement or repair of the faulty parts. Bestron cannot in any event be held liable for any indirect or consequential losses caused by or in relation to the equipment it has provided.
9. Claims under a warranty may only be submitted to your (online) retailer or directly to the Bestron Service Department. Never send items without being asked to. We may refuse the parcel and you will be liable for the costs. Contact us first and we tell you how the appliance should be packaged and sent. Each claim under a warranty must be accompanied by the relevant receipt.

SERVICE

If an unexpected problem occurs, please contact the BESTRON service department:
www.bestron.com/service

COMPLIMENTI!

Congratulazioni per l'acquisto di questo prodotto Bestron. Nelle presenti istruzioni per l'uso viene spiegato il funzionamento e l'impiego dell'apparecchio. Pertanto, prima di utilizzarlo, leggerle attentamente. Utilizzare l'apparecchio esclusivamente come di seguito descritto. Conservare queste istruzioni in luogo sicuro.

In caso di guasto:

Nel caso indesiderato in cui l'unità dovesse guastarsi, non tentare mai di ripararla da soli. Far sempre eseguire le riparazioni da un tecnico qualificato.

Utilizzo da parte dei bambini:

- Questo apparecchio può essere utilizzato da bambini di età superiore agli 8 anni e da persone con capacità fisiche, sensoriali o mentali ridotte o con scarsa esperienza e conoscenza, ma esclusivamente sotto la supervisione di un adulto o se hanno ricevuto tutte le istruzioni necessarie per l'utilizzo sicuro dell'apparecchio e ne hanno compreso i possibili pericoli.
- Pulizia e manutenzione non devono essere effettuate dai bambini, a meno che non abbiano più di 8 anni e sotto la supervisione di un adulto.
- Mantenere l'unità e il cavo di alimentazione fuori dalla portata dei bambini di età inferiore agli 8 anni.
- I bambini devono essere costantemente sorvegliati per assicurarsi che non giochino con il dispositivo.

COSA È NECESSARIO SAPERE SUI DISPOSITIVI ELETTRICI

- Prima di utilizzare un dispositivo elettrico, assicurarsi che la tensione di rete corrisponda alla tensione di rete indicata sulla sua targhetta d'identificazione.
- Assicurarsi che la presa elettrica a cui si intende collegare un dispositivo elettrico sia collegata a terra.
- Collocare sempre gli apparecchi elettrici su una superficie stabile e piana, in modo che non possano cadere.
- Alcune parti di un dispositivo elettrico possono riscaldarsi o, a volte, surriscaldarsi. Per evitare le ustioni, evitare di toccarle.
- Quando si tocca un apparecchio elettrico, un cavo o una spina, assicurarsi che le mani siano asciutte.
- Le apparecchiature elettriche devono poter dissipare il calore prodotto al fine di evitare il rischio di incendio. Pertanto, assicurarsi che l'unità sia sufficientemente libera da ingombri e che non possa venire a contatto con materiale combustibile. Non coprire mai gli apparecchi elettrici.

- Evitare il contatto di apparecchi, cavi o spine elettriche con l'acqua.
- Mai immergere apparecchi elettrici, cavi o spine in acqua o in altri liquidi.
- Se gli apparecchi elettrici dovessero cadere in acqua, mai tentare di raccoglierli. Scollegare immediatamente la spina dalla presa elettrica e non riutilizzare l'apparecchio.
- Assicurarsi che gli apparecchi elettrici, i cavi e le spine non entrino in contatto con fonti di calore, come piastre calde o fiamme libere.
- Non lasciare i cavi appesi sopra il bordo del lavandino, del piano di lavoro o del tavolo.
- Quando il dispositivo non è in uso, scollegare sempre il cavo di alimentazione.
- Nello scollegare il cavo di alimentazione dalla spina elettrica, assicurarsi di tirare la spina stessa e non il cavo.
- Controllare regolarmente che il cavo del dispositivo elettrico sia intatto. Non utilizzare l'unità se il cavo risulta essere danneggiato. Se il cavo è danneggiato, per evitare qualsiasi rischio, è necessario che venga sostituito dal produttore, da un servizio di assistenza tecnica o da una persona qualificata.
- L'apparecchio non deve essere azionato da un timer esterno o da un sistema separato dotato di telecomando.

COSA È NECESSARIO SAPERE SU QUESTO DISPOSITIVO

- Fare attenzione quando si utilizza il dispositivo all'aperto.
- Non utilizzare mai l'apparecchio in ambienti umidi.
- Pulire accuratamente l'unità dopo l'uso (vedere la sezione Pulizia e manutenzione).
- Evitare di trasportare l'apparecchio quando è acceso o ancora caldo. Spegnerlo e trasportarlo soltanto quando esso risulta completamente raffreddato.
- Assicurarsi che le zone presenti attorno all'apparecchio (spazio minimo: 10 cm) e al di sopra dell'apparecchio (spazio minimo: 30 cm) risultino sufficientemente libere da ostacoli.

DISPOSIZIONI AMBIENTALI



- Smaltire i materiali di imballaggio, come plastica e scatole di cartone, negli appositi contenitori.
- Al termine della sua vita utile, non smaltire il prodotto come un normale rifiuto domestico, ma conferire presso un punto di raccolta per il riciclaggio di apparecchiature elettriche ed elettroniche. Osservare il relativo simbolo apposto sul prodotto, contenuto nelle istruzioni per l'uso o stampato sull'imballaggio.
- I materiali possono essere riutilizzati come indicato. Con il vostro aiuto per il riutilizzo, l'elaborazione dei materiali o altre forme di riciclaggio di vecchi apparecchi, contribuite in modo importante alla protezione dell'ambiente.
- Chiedete al vostro comune di residenza dove è ubicato il punto di raccolta appropriato.

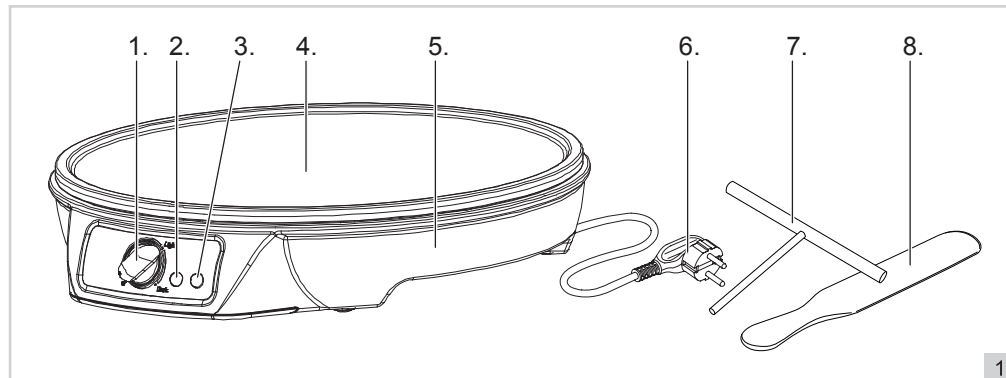
DICHIARAZIONE DI CONFORMITÀ CE

Questo prodotto soddisfa i requisiti delle linee guida Europee.

R. Neyman
Controllo qualità

FUNZIONAMENTO - Caratteristiche generali

La macchina per crepes elettrica è stata concepita esclusivamente per usi domestici e non a fini professionali.



- | | |
|--|------------------|
| 1. Controllo della temperatura regolabile continua | 5. Alloggiamento |
| 2. Spia luminosa "Power" | 6. Cavo e spina |
| 3. Spia luminosa "Temperatura" | 7. Distributore |
| 4. Piastra di cottura | 8. Spatola |

FUNZIONAMENTO - Primo utilizzo

1. Rimuovere l'imballaggio.
2. Pulire la piastra di cottura per eliminare gli eventuali residui di produzione (vedere il capitolo "Pulizia e manutenzione"). Asciugare quindi a fondo gli elementi.
3. Collegare la spina (6) alla presa di rete e lasciare riscaldare la macchina per crepes elettrica per 10 minuti. In tal modo sarà possibile eliminare gli eventuali odori dovuti agli imballaggi.

ATTENZIONE:

- La prima volta che si utilizza l'apparecchio, può verificarsi una leggera emissione di fumo accompagnata da un odore particolare. Si tratta di un fenomeno normale che scomparirà automaticamente. Predisporre una ventilazione adeguata.
- Tenere lontani i volatili dall'apparecchio mentre questo è in funzione. Durante il riscaldamento dello strato antiaderente della piastra di cottura può sprigionarsi una sostanza nociva per i volatili.

FUNZIONAMENTO - Preriscaldamento

1. Girare il controllo della temperatura (1) nella posizione desiderata. Verrà attivata la spia luminosa (2 e 3) di Riscaldamento e l'apparecchio inizierà la fase di riscaldamento.
2. Attendere che venga spenta la spia luminosa verde (3). Ciò indica che le piastre di cottura hanno raggiunto la giusta temperatura e che la macchina per crepes elettrica è pronta all'uso.

FUNZIONAMENTO - Ricetta di base

È possibile acquistare crepati pronti nel negozio o potrai farlo con questa ricetta di base:

requisiti:

125g farina	2 uova
2 g sale latte	250 ml
20g di zucchero	20g di burro

- Possibilmente 2g essenza di vaniglia

Mescolare la farina, il sale e lo zucchero in una ciotola. Rompere le uova sopra e mescolarle. Battere con il mixer tutto, aggiungi sempre un po' di latte. Se viene utilizzato tutto il latte, continuare a bussare a una massa senza grasso viene creato. Aggiungere la vaniglia se lo si desidera. Mescolare il burro attraverso la massa e lasciare per 30 minuti. Cuocere le crepes (non troppo pastella e diffondere bene!)

FUNZIONAMENTO - Preparazione delle crepes

1. Preparare la pastella crepe secondo la ricetta descritta in precedenza in 'Ricetta di base o utilizzare pastiglie pronte e seguire le istruzioni sul pacco di quella pastella.
2. Preriscaldare il dispositivo, come descritto in 'caldo'.
3. Ingrassare la piastra (4). Utilizzare un pennello per distribuire l'olio o burro.
4. Versare la quantità desiderata di pasta sulla piastra. Evitare di riempire eccessivamente la pasta sui bordi della frittella. Utilizzare il distributore (7) per la distribuzione della pasta.
5. Ruotare il pancake una o due volte durante la cottura con una spatola di legno (8).
6. Lasciare le frittelle cuocere fino a ben rosolato.
7. Rimuovere le frittelle con una spatola di legno o di plastica; fare attenzione a non danneggiare il rivestimento antiaderente.
8. Al termine della cottura, per staccare la spina e lasciare raffreddare completamente l'unità.

ATTENZIONE:

- Cucinare frittelle dura circa 3 a 5 minuti. Questo naturalmente dipende dal tipo di pasta utilizzata e il vostro gusto personale!
- Non usare utensili affilati!

PULIZIA E MANUTENZIONE

Pulire l'elettrodomestico dopo ogni utilizzo.

1. Estrarre la spina dalla presa e lasciare raffreddare completamente l'apparecchio.
2. Pulire la macchina per crepes con un panno umido. Se necessario, pulire la macchina per crepes con acqua e detergente. Assicurarsi che non penetri alcun liquido nell'apparecchio.
3. Una volta eseguita la pulizia, asciugare a fondo l'apparecchio.
4. Riporre quindi la macchina per crepes.

ATTENZIONE:

- Assicurarsi che l'apparecchio non sia collegato all'alimentazione di rete mentre lo si pulisce.
- Non utilizzare detergenti aggressivi o abrasivi né utensili taglienti o acuminati (come coltelli o spazzole dure) per eseguire la pulizia.
- Non immergere mai l'apparecchio, il cavo e la presa in acqua o in altri liquidi

DISPOSIZIONI DI GARANZIA

In base alle seguenti condizioni, Bestron garantisce questo apparecchio per la durata di 60 mesi dalla data di acquisto contro i guasti causati da difetti di fabbricazione e/o del materiale.

1. Durante il periodo di garanzia non verranno addebitati costi di manodopera e per i materiali necessari.
2. La riparazione effettuata in garanzia non prolunga il periodo di garanzia.
3. Al momento della sostituzione, le parti difettose o gli stessi apparecchi guasti, torneranno automaticamente a essere proprietà di Bestron.
4. La garanzia è valida solo per l'acquirente originale e non è trasferibile.
5. La garanzia non è valida in caso di danni causati da:
 - Incidenti ed infortuni
 - Uso improprio
 - Usura
 - Negligenza
 - Installazione errata
 - Collegamento a una tensione di rete diversa da quella indicata sulla targhetta di identificazione del dispositivo
 - Modifiche non autorizzate
 - Riparazioni effettuate da terzi non qualificati
 - Utilizzo in violazione delle norme giuridiche, tecniche o di sicurezza applicabili
 - Trasporto incauto senza idoneo imballaggio o altre protezioni
6. Non sono ammesse richieste di risarcimento in garanzia in caso di:
 - Danni subiti durante il trasporto
 - Rimozione o modifica del numero di serie del dispositivo
7. Quanto segue è escluso dalla garanzia:
 - Cavi
 - Lampade
 - Parti in vetro
8. La garanzia non dà diritto ad alcun risarcimento per danni diversi dalla sostituzione o dalla riparazione delle parti difettose. Bestron non può essere in nessun caso ritenuta responsabile per danni consequenziali o altre conseguenze derivanti da o in relazione alle apparecchiature da essa fornite.
9. I reclami in garanzia possono essere inoltrati solo al vostro rivenditore/rivenditore web o direttamente al servizio assistenza Bestron. Non limitarsi a inviare un oggetto senza preavviso. Il pacchetto può essere rifiutato e gli eventuali costi saranno a carico del mittente. In primo luogo, contattateci per ricevere le istruzioni su come imballare e spedire il dispositivo. Qualsiasi reclamo in garanzia deve essere accompagnato dalla prova di acquisto.

SERVIZIO ASSISTENZA

Nell'indesiderata eventualità di un malfunzionamento, contattare il servizio assistenza BESTRON visitando il seguente sito: www.bestron.com/service

¡FELICIDADES!

Felicidades por la compra de este producto Bestron. En estas instrucciones le explicamos su funcionamiento y cómo usarlo. Antes de usar el aparato, lea bien el manual de instrucciones. Utilice el aparato únicamente tal y como se describe en el manual de instrucciones. Guarde las instrucciones como referencia en el futuro.

En el caso de una avería:

Si el aparato se averiara inesperadamente, nunca intente arreglarlo usted mismo. Deje que las reparaciones las haga un mecánico cualificado.

Uso por niños:

- Este aparato lo pueden usar niños menores de 8 años y personas con una limitación física, sensorial o mental o una falta de experiencia y conocimiento, pero siempre bajo la supervisión o siguiendo las instrucciones de un adulto sobre su uso seguro y comprendiendo los posibles peligros correspondientes.
- La limpieza y mantenimiento no las pueden realizar niños, excepto si son mayores de 8 años y están bajo la supervisión de un adulto.
- Mantenga el equipo y el cable alejados del alcance de los niños de 8 años.
- Hay que vigilar a los niños para asegurarse de que no jueguen con el aparato.

QUÉ DEBE SABER SOBRE LOS APARATOS ELÉCTRICOS

- Antes de usar un aparato eléctrico, compruebe que la tensión coincida con la tensión indicada en su placa descriptiva.
- Compruebe que el enchufe que vaya a utilizar para un aparato eléctrico tenga contacto a tierra.
- Coloque los aparatos eléctricos siempre sobre una superficie estable y plana, en un sitio donde no se puedan caer.
- Algunas partes de un aparato eléctrico pueden calentarse ligeramente o mucho. Para evitar quemaduras, no las toque.
- Procure que sus manos estén siempre secas cuando toque un aparato eléctrico, un cable o un enchufe.
- Los aparatos eléctricos tienen que poder eliminar su calor para evitar el riesgo de incendios. Procure que el aparato tenga suficiente espacio alrededor y no pueda estar en contacto con material inflamable. No cubra nunca los aparatos eléctricos.
- Procure que los aparatos eléctricos, cables o enchufes no entren en contacto con el agua.

- Nunca sumerja los aparatos eléctricos, cables o enchufes en agua ni en ningún otro líquido.
- No toque los aparatos eléctricos si se han caído al agua. Desenchúfelo inmediatamente de la toma de corriente. No vuelva a usar el aparato.
- Procure que los aparatos eléctricos, cables o enchufes no entren en contacto con fuentes de calor, como una plancha caliente o una llama.
- No deje los cables sobre el borde de la encimera, tabla de cortar o una mesa.
- Desenchufe siempre los aparatos eléctricos si no los está utilizando.
- Al desenchufarlo, no tire del cable sino del enchufe.
- Compruebe con regularidad si el cable del aparato eléctrico está todavía en buen estado. No vuelva a usar el aparato si el cable está un poco dañado. Si el cable está dañado, el fabricante, un servicio técnico o una persona con una cualificación similar lo tiene que sustituir, para evitar cualquier riesgo.
- No se puede poner el aparato en funcionamiento por medio de un interruptor externo o con un sistema especial con mandos a distancia.

QUÉ NECESITA SABER SOBRE ESTE APARATO

- Tenga cuidado al usar el dispositivo en el exterior.
- No use nunca el aparato en espacios húmedos.
- Limpie bien el aparato después de su uso, véase «Limpieza y mantenimiento».
- No desplace nunca el aparato mientras esté caliente o encendido. Debe apagarlo primero y sólo podrá desplazarlo cuando se haya enfriado.
- Asegúrese de que hay suficiente espacio libre alrededor (mínimo 10 cm) y encima del aparato (mínimo 30 cm).

MEDIO AMBIENTE



- Tire el material de embalaje, como plástico y cajas, en el contenedor apropiado.
- Al final de su vida útil, no se desprenda de este producto como un residuo normal. Llévelo a un punto blanco de su ciudad para el reciclaje de aparatos eléctricos y electrónicos. Preste atención al símbolo en el producto, las instrucciones o el embalaje.
- Los materiales se pueden reutilizar tal y como se indica. Reciclando, procesando los materiales o aprovechando antiguos equipos de otra forma, hace una gran aportación a la protección del medio ambiente.
- Infórmese en su municipio del punto blanco correcto cerca de usted.

DICHIARAZIONE DI CONFORMITÀ CE

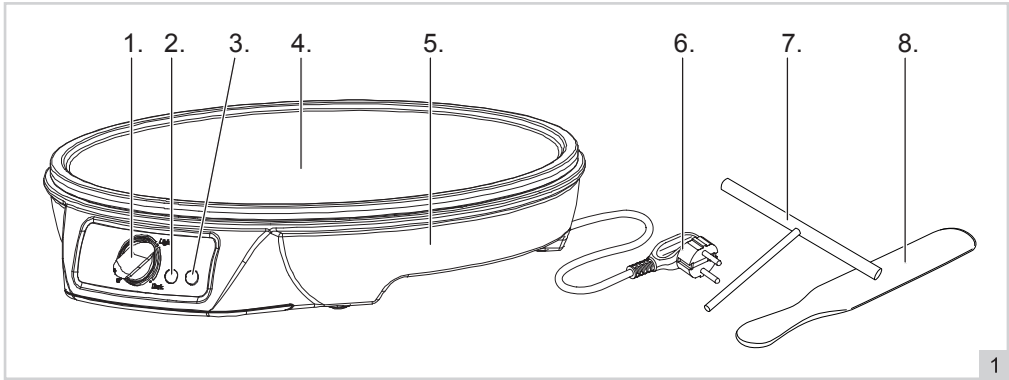
Este producto cumple con los requisitos de las directrices Europeas.



R. Neyman
Controllo qualità

FUNCIONAMIENTO - Generalidades

El aparato está concebida únicamente para uso doméstico, no para uso profesional.



- | | |
|--|--------------------|
| 1. Control de la temperatura | 5. Cubierta |
| 2. Piloto indicador de encendido/apagado | 6. Cable y enchufe |
| 3. Piloto indicador de temperatura | 7. Distribuidor |
| 4. Placa de asado | 8. Espátula |

FUNCIONAMIENTO - Uso por primera vez

1. Quite el embalaje.
2. Limpie bien la placa de asado para eliminar cualquier posible resto de fabricación (véase 'Limpieza y mantenimiento'). A continuación séquelos bien.
3. Introduzca el enchufe (6) en la toma de corriente y deje que el aparato se caliente durante 10 minutos. De este modo elimina del aparato cualquier posible olor del embalaje.

ATENCIÓN:

- Cuando se utiliza el aparato por primera vez, éste puede producir un poco de humo y desprender un olor particular. Esto es normal y tanto el humo como el olor desaparecerán automáticamente. Procure tener suficiente ventilación.
- Procure que no se acerque ningún pájaro al aparato mientras éste esté en funcionamiento. Al calentarse, la capa antiadherente de la placa de asado puede desprender una sustancia perjudicial para los pájaros.

FUNCIONAMIENTO - Precalentar

1. Girar el control de la temperatura (1). La luz indicadora se iluminará (4) y la calefacción se iniciará.
2. Espere a que la luz verde se apagará (3). Esto indica que la placa de cocción han alcanzado la temperatura correcta y que el aparato está listo para su uso. Esto toma aproximadamente 3 minutos.

OPERACIÓN - Receta básica

Puede comprar crep ya hecho en la tienda o puede hacerlo usted mismo con esta receta básica:

Requisitos:

- | | |
|----------------|---------------------|
| 125g de harina | 2 huevos |
| 2 g de sal | 250 ml de leche |
| 20 g de azúcar | 20 g de mantequilla |

- Posiblemente 2 g de esencia de vainilla

Mezcle la harina, la sal y el azúcar en un tazón. Rompa los huevos arriba y mézclelos. Batir con el mezclador el conjunto, siempre agrega un poco de leche. Si se usa toda la leche, siga tocando a una masa libre de coágulos surge. Agregue el vainilla si lo desea. Mezcle la mantequilla a través de la masa y déjela durante 30 minutos. Hornee los crepes (¡no demasiado y extiéndalos bien!)

FUNCIONAMIENTO - Asar crepes

1. Prepare la masa de crepe de acuerdo con la receta descrita arriba en 'Receta básica' o use una masa preparada y siga las instrucciones en el paquete de esa mezcla.
2. Precalentar el dispositivo, como se describe en "caliente".
3. Untar la placa (4). Use un cepillo para distribuir el aceite o la mantequilla.
4. Vierta la cantidad deseada de pasta en el plato. Evite llenar demasiado la pasta sobre los bordes de la tortilla. Utilizar el distribuidor (7) para la distribución de la pasta.
5. Girar el panqueque una o dos veces durante la cocción con una espátula de madera (8).
6. Deje que los crepes cocinar hasta que estén bien doradas.

7. Retire las tortitas con una espátula de madera o plástico; tener cuidado de no dañar el recubrimiento antiadherente.
8. Cuando termine de cocinar, desconecte el aparato y dejar enfriar por completo la unidad.

ATENCIÓN:

- Cocinar panqueques dura alrededor de 3 a 5 minutos. Por supuesto, esto depende del tipo de pasta utilizado y su gusto personal!
- No use utensilios afilados!

LIMPIEZA Y MANTENIMIENTO

Limpe el aparato después de cada uso.

1. Retire el enchufe de la fuente de alimentación y deje enfriar el aparato completamente.
2. Limpie el aparato con un paño húmedo. De ser necesario, límpiela con agua jabonosa. Asegúrese de que ningún líquido penetra en el interior del aparato.
3. Después de la limpieza, séquelo bien.
4. Guarde el aparato.

ATENCIÓN:

- Asegúrese de que el aparato no está conectado a la red de alimentación eléctrica cuando vaya a limpiarlo.
- No use limpiadores fuertes ni abrasivos, ni objetos con filo (como cuchillos o cepillos con cerdas duras) para limpiar el aparato.
- No sumerja nunca el aparato, ni el cable, ni el enchufe en agua o en otro líquido

CONDICIONES DE GARANTÍA

Bestron ofrece 60 meses de garantía después de la fecha de compra de este equipo. La garantía cubre las averías por errores de fabricación y/o material y se atiene a las siguientes condiciones.

1. La garantía no cubre ningún gasto por mano de obra ni material.
2. La reparación que se realice durante el plazo de la garantía no implica una prórroga de dicho plazo.
3. Cualquier pieza defectuosa o aparatos averiados y devueltos se convierten automáticamente en propiedad de Bestron.
4. La garantía es únicamente válida para el primer comprador y no es transferible.
5. La garantía no cubre los daños por:
 - Accidentes
 - Uso equivocado
 - Desgaste
 - Descuido
 - Mala instalación
 - Conexión a otra tensión que la que se especifica en la placa de modelo.
 - Modificación no autorizada
 - Reparaciones realizadas por terceros no cualificados
 - Uso incumpliendo las normas vigentes legales, técnicas y de seguridad.
 - Descuidos en el transporte, sin embalaje adecuado o sin otra protección
6. No se puede reclamar la garantía en el caso de:
 - Daños durante el transporte
 - Quitar o modificar el número de serie del aparato.
7. La garantía no cubre:
 - Los cables
 - Las bombillas
 - Las piezas de cristal
8. La garantía no le concede el derecho a una compensación por un posible daño, aparte de sustituir o reparar las piezas defectuosas. Bestron no puede hacerse responsable de cualquier posible daño o de cualquier tipo de consecuencia que surgieran o estuvieran relacionadas con el aparato entregado.
9. Solo puede reclamar la garantía a su empresa de venta (en línea) o directamente al Servicio de atención Bestron. Sin embargo, no nos envíe ninguna pieza sin preguntar antes. Puede que rechacemos el paquete y esto podría suponer unos gastos para usted. Póngase primero en contacto con nosotros para que le expliquemos cómo tiene que embalar el aparato y mandárnoslo. Cualquier reclamación sobre la garantía debe ir acompañada de una prueba de compra.

SERVICIO DE ATENCIÓN

Si hubiera una avería inesperada, póngase en contacto con el servicio de atención BESTRON:
www.bestron.com/service



v210607-02



NEED HELP? CHAT WITH US!
WHATSAPP CUSTOMER SERVICE



BESTRON.COM/WHATSAPP