



MONTAGE ANLEITUNG

Per Italiano, vedere la pagina 1. Инструкцию на русском см. на стр. 3.

GERÄTESCHUPPEN

MODELL 60331

VOR DEM ZUSAMMENBAU:

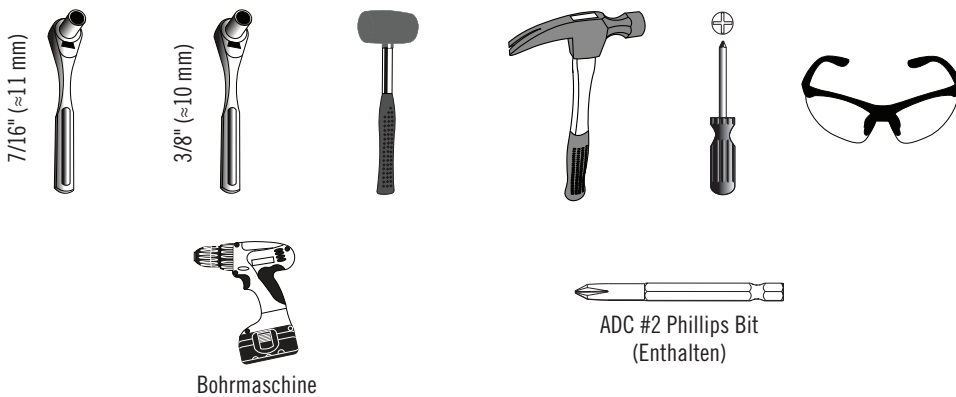
- Montieren Sie auf einer ebenen Fläche.
- Mindestens 2 Personen für den Aufbau erforderlich



NUR FÜR HAUSGEBRAUCH!

WICHTIG: ALS SPÄTERE REFERENZ AUFBEWAHREN. SORGFÄLTIG LESEN.

ERFORDERLICHE WERKZEUGE (NICHT ENHALTEN — SOFERN NICHT ANDERS ANGEGEBEN*)



INHALTSVERZEICHNIS

| | |
|--------------------------------------|----|
| Symbollegende..... | 4 |
| Warnhinweise und Notizen..... | 5 |
| Identifizierung der Bauteile..... | 6 |
| Montage der Türen..... | 8 |
| Boden- und Wandmontage..... | 21 |
| Einbau der Türen und des Daches..... | 47 |
| Einbau der Regale..... | 59 |
| Einbau Wandhaken..... | 66 |
| Anpassen der Türen..... | 68 |
| Reinigung und Pflege..... | 71 |
| Registrierung..... | 72 |
| Gewährleistung..... | 73 |

FRAGEN?

Telefon: **1-800-225-3865**
 7:00 bis 17:00 Uhr (Montag–Freitag), Zeitzone MST
 9:00 bis 13:00 Uhr Samstag, Zeitzone MST

SIE SICH MIT DEM KUNDENSERVICE IN VERBINDUNG:

Live-Chat: www.lifetime.com/customerservice
 (Klicken Sie auf "LIVE CHAT")
 E-Mail Kundendienst europäisches Festland und Vereinigtes Königreich:
cs@lifetimeproducts.eu

MODELL-NR. UND PRODUKT-ID

(Sie benötigen beides, wenn Sie mit uns sprechen)
 Modellnummer: **60331**
 Produkt-ID:

BERGHOK

MODELNUMMER 60331

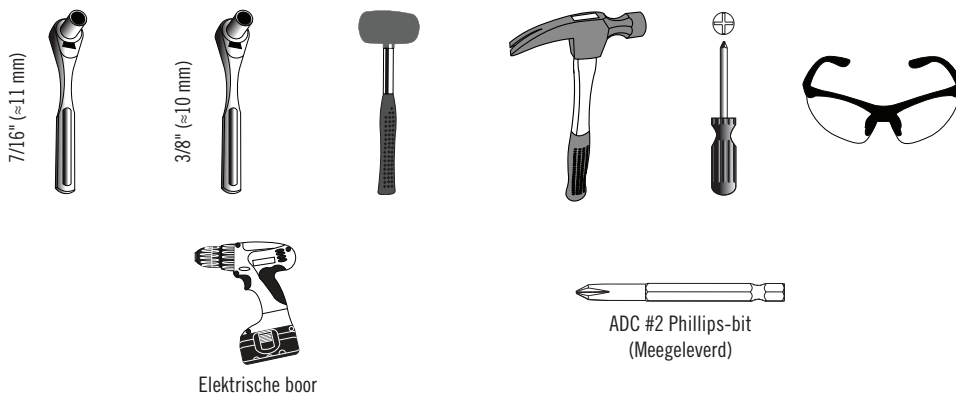
VÓÓR DE MONTAGE:

- Monteer op een vlakke ondergrond
- Er zijn minimaal 2 personen nodig voor de installatie



**ALLEEN VOOR HUISHOUDELIJK GEBRUIK!
BEWAAR DEZE GEBRUIKERSHANDLEIDING VOOR LATER GEBRUIK EN WANNEER
U CONTACT MOET OPNEMEN MET DE PRODUCENT.**

BENODIGD GEREEDSCHAP (NIET MEEGELEVERD—TENZIJ ANDERS AANGEGEVEN*)



INHOUDSOPGAVE

| | |
|--------------------------------------|----|
| Legenda van pictogrammen..... | 4 |
| Waarschuwingen en opmerkingen..... | 5 |
| Onderdelen identificeren..... | 6 |
| Deurmontage..... | 8 |
| Vloer en wanden monteren..... | 21 |
| Installatie van deuren en daken..... | 47 |
| Schappen installeren..... | 59 |
| Installatie wandkaken..... | 66 |
| Deur uitlijnen..... | 68 |
| Reiniging en verzorging..... | 71 |
| Registratie..... | 72 |
| Garantie..... | 74 |

VRAGEN?

Bel: **1-800-225-3865**

7:00–17:00 pm (maandag t/m vrijdag) MST
en 9:00–13:00 pm (zaterdag) MST

NEEM CONTACT OP MET DE KLANTENSERVICE VAN LIFETIME:

Live Chat: www.lifetime.com/customerservice

(Klik op het tabblad "LIVE CHAT" tab)

Voor de klantenservice op het vasteland van Europa en het Verenigd Koninkrijk, e-mail:
cs@lifetimeproducts.eu

MODELNR. EN PRODUCT-ID

(u hebt beide nodig wanneer u contact met ons opneemt)

Modelnummer: 60331

Product-ID:

REDSKABSSKUR

MODELNUMMER 60331

INDEN MONTERING:

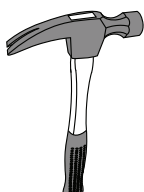
- Monter på en jævn overflade
- Der skal være mindst 2 personer til at opstille skuret



KUN TIL HUSHOLDNINGS BRUG!

VIGTIGT: GEM SOM EN SENERE HENVISNING. LEES ZORGVULDIG.

KRÆVET VÆRKTØJ (MEDFØLGER IKKE—MEDMINDRE ANDET ER ANGIVET*)



Elektrisk boremaskine



ADC Nr. 2 Phillips Bit
(Medfølger)

INDHOLDSFORTEGNELSE

| | |
|-----------------------------------|----|
| Symbolforklaring..... | 4 |
| Advarsler og varslinger..... | 5 |
| Liste over dele..... | 6 |
| Samling af døre..... | 8 |
| Gulv- og vægsamling..... | 21 |
| Dør- og tagsamling..... | 47 |
| Montering af hylder..... | 59 |
| Montering af vægkroge..... | 66 |
| Justering af dør..... | 68 |
| Rengøring og vedligeholdelse..... | 71 |
| Registrering..... | 72 |
| Garanti..... | 75 |

SPØRGSMÅL?

Ring: **1-800-225-3865**
07:00–17:00 (mandag t/m fredag) MST
en 09:00–13:00 (lørdag) MST

KONTAKT LIFETIME® KUNDESERVICE:

Live chat: www.lifetime.com/customerservice

(klik på fanen "LIVE CHAT")

For kundeservice inden for Europa og UK, e-mail:
cs@lifetimeproducts.eu

MODELNUMMER OG PRODUKT-ID

(du bedes oplyse begge når du kontakter os)

Modelnummer: **60331**

Produkt-ID:



SYMBOLLEGENDE / LEGENDA VAN PICTOGRAMMEN / SYMBOLFORKLARING



- Besagt, dass hier beim Lesen besondere Aufmerksamkeit erforderlich ist.
- Geeft aan dat speciale aandacht nodig is tijdens het lezen.
- Angiver at der skal udvises særlig opmærksomhed når du læser.



- Kennzeichnet die Bauteile, die in einem Abschnitt verwendet werden.
- Geeft de onderdelen aan die voor een gedeelte moeten worden gebruikt.
- Angiver de dele der skal bruges til en sektion.



- Besagt, dass in einem bestimmten Abschnitt keine Bauteile erforderlich sind.
- Geeft de onderdelen aan die voor een specifiek gedeelte moeten worden gebruikt.
- Angiver at der ikke kræves dele til en bestemt sektion.



- Kennzeichnet die Hardware, die in einem Abschnitt verwendet wird.
- Geeft de bevestigingsmaterialen aan die voor een gedeelte moeten worden gebruikt.
- Angiver hvilke redskaber der kræves til en sektion.



- Besagt, dass für einen bestimmten Abschnitt keine Hardware erforderlich ist.
- Geeft aan dat voor de betreffende pagina geen bevestigingsmaterialen nodig zijn.
- Angiver at der ikke kræves redskaber til en bestemt side.



- Kennzeichnet die Werkzeuge, die in einem Abschnitt verwendet werden.
- Geeft het gereedschap aan dat voor een hoofdstuk moet worden gebruikt.
- Angiver de stykker værktøj der skal bruges til en sektion.



- Kennzeichnet, ob für einen bestimmten Schritt eine Bohrmaschine verwendet/nicht verwendet wird.
- Geeft aan dat voor een specifieke stap een elektrische boor moet worden gebruikt.
- Angiver hvorvidt der skal bruges/ikke bruges en elektrisk boremaskine til et bestemt trin.



- Diese Muttern sind Zentralbefestigungsmuttern. Sie sind auf festen Sitz ausgelegt. Das Festziehen erfordert höheren Kraftaufwand. Solange festziehen, bis die Muttern in einer Linie mit dem Metall oder Kunststoff sind.
- Deze moeren zijn centerlock-moeren. Ze zijn ontworpen om zeer vast te worden aangedraaid en het aanschroeven is daarom zwaarder. Aandraaien totdat ze gelijk liggen met het metaal of plastic.
- Disse møtrikker er centerlåsmøtrikker. De er beregnet til at være stramme; derfor vil de være sværere at stramme. Stram indtil de flugter med metallet eller plastikken.



Deutsch:

- **Die Nichtbeachtung der folgenden Warnhinweise kann ernste Verletzungen oder Sachschäden verursachen und die Gewährleistung erlischt.**
- Versuchen Sie aus Sicherheitsgründen nicht, die Montage dieses Produkts durchzuführen, ohne die nachfolgende Anleitung mit Vorsicht zu befolgen.
- Überprüfen Sie, ob das Fundament vollständig eben ist, bevor Sie mit der Montage des Schuppens beginnen.
- Achten Sie darauf, dass Bauteile aus Kunststoff durch zu starkes Festziehen der Schrauben beschädigt werden können. Um Schaden zu vermeiden, empfehlen wir Ihnen dringend, eine Bohrmaschine mit einer niedrigen Drehmoment-Einstellung zu verwenden. Ein Kreuzschlitz-Schraubendreher Größe 2 kann auch dazu verwendet werden.
- Zur Montage sind zwei fähige Erwachsene erforderlich.
- Alle Personen, die am Montageprozess teilnehmen, sollten während des gesamten Montage eine Schutzbrille tragen.
- In Gegenden mit starkem Schneefall empfehlen wir, den Schnee vom Dach zu entfernen.
- Verwenden Sie oder lagern Sie keine heißen Objekte in der Nähe des Produkts.
- Ordnungsgemäße und vollständige Montage sind wesentliche Faktoren zur Reduzierung des Unfallrisikos oder Verletzungsrisikos.
- Wir empfehlen dringend, den Schuppen nach Fertigstellung zu verankern. Im letzten Abschnitt Schuppenverankerung in diesem Handbuch ist die Hardware dargestellt, die Sie bis zur Fertigstellung der Verankerung benötigen.
- **Die meisten Verletzung werden durch unsachgemäßen Gebrauch und/oder durch Nichtbeachtung der folgenden Anleitung verursacht. Benutzen Sie dieses Produkt mit Vorsicht.**

Nederlands:

- **Het niet opvolgen van deze waarschuwingen kan leiden tot ernstig letsel of materiële schade, waardoor de garantie niet meer geldig is.**
- Om veiligheidsredenen mag u niet proberen dit product te monteren zonder de instructies zorgvuldig op te volgen.
- Controleer of de fundering waterpas is voordat u de schuur monteert.
- Denk eraan dat kunststof onderdelen beschadigd kunnen raken wanneer de schroeven te strak worden vastgedraaid. Om beschadiging te voorkomen, raden wij u dringend aan het boor met een laag koppel te gebruiken. Een nr. 2 kruiskopschroevendraaier kan ook worden gebruikt.
- Voor de montage zijn twee capabele volwassenen benodigd.
- Iedereen die helpt bij de montage moet tijdens de gehele montage een veiligheidsbril dragen.
- Op plaatsen met hevige sneeuwval raden wij u aan de sneeuw van het dak te verwijderen.
- Gebruik of bewaar geen hete objecten in de buurt van het product.
- De juiste en volledige montage is van essentieel belang om het ongeval- of letselrisico te verminderen.
- U moet uw schuur aan uw fundering verankeren. In het laatste hoofdstuk, Schuur verankeren, in deze handleiding worden de bevestigingsmaterialen beschreven die u voor het verankeren nodig hebt.
- **De meeste ongevallen worden veroorzaakt door misbruik en/of het niet opvolgen van de instructies. Wees voorzichtig als u dit product gebruikt.**

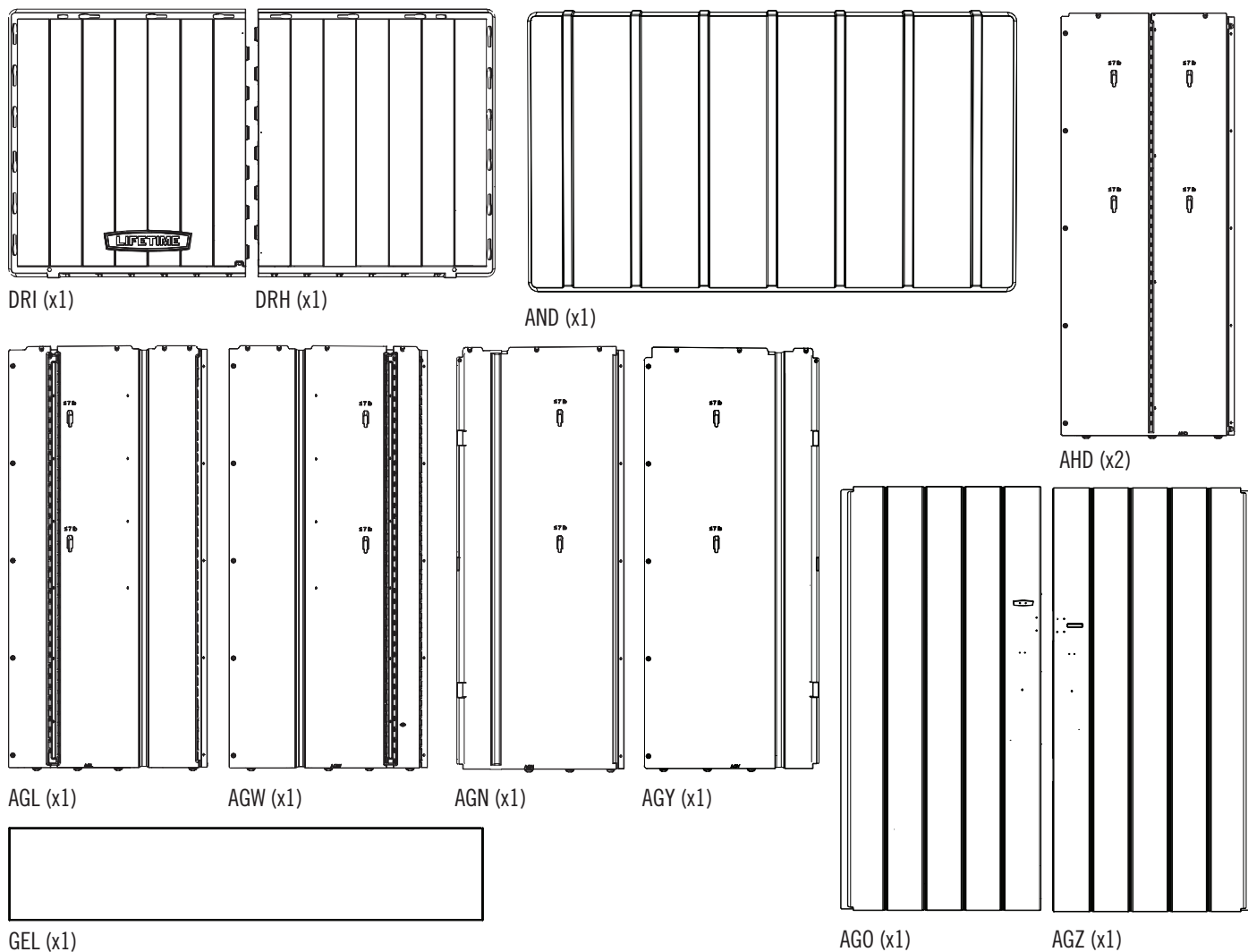
Dansk:

- **Manglende overholdelse af disse advarsler kan resultere i alvorlig personskade eller beskadigelse af ejendom og vil ugyldiggøre garantien.**
- Af hensyn til sikkerheden, må du ikke forsøge at samle dette produkt uden at følge vejledningen omhyggeligt.
- Overfladen hvor du samler dit produkt skal være jævn. Hvis overfladen ikke er jævn, kan du ikke samle produktet ordentligt. En ordentlig jævn overflade vil spare dig tid på lang sigt, så du skal ikke ignorere dette trin.
- Vær opmærksom på at plastikstykker kan beskadiges ved at overstramme skrueerne. For at undgå beskadigelse, anbefaler vi at bruge en boremaskine med lav momentindstilling. Du kan også bruge en stjerneskruetrækker.
- Der kræves to voksne personer til samlingen.
- Alle som tager del i samlingen skal bruge beskyttelsesbriller under hele processen.
- På steder med kraftigt snefald anbefaler vi at fjerne sne fra taget.
- Undlad at bruge eller opbevare varme genstande i nærheden af produktet.
- For at undgå uheld og deraf følgende tilskadecomst, bedes du være omhyggelig med samlingen.
- Vi anbefaler på det kraftigste, at du fastgør dit skur efter samling. I det sidste afsnit i denne håndbog finder du Fastgørelse af skur, hvor du kan se hvilke dele du har brug for til fastgørelsen af skuret.
- **De fleste ulykker sker pga. misbrug og/eller manglende overholdelse af vejledningen. Vær forsigtig under betjening af dette produkt.**

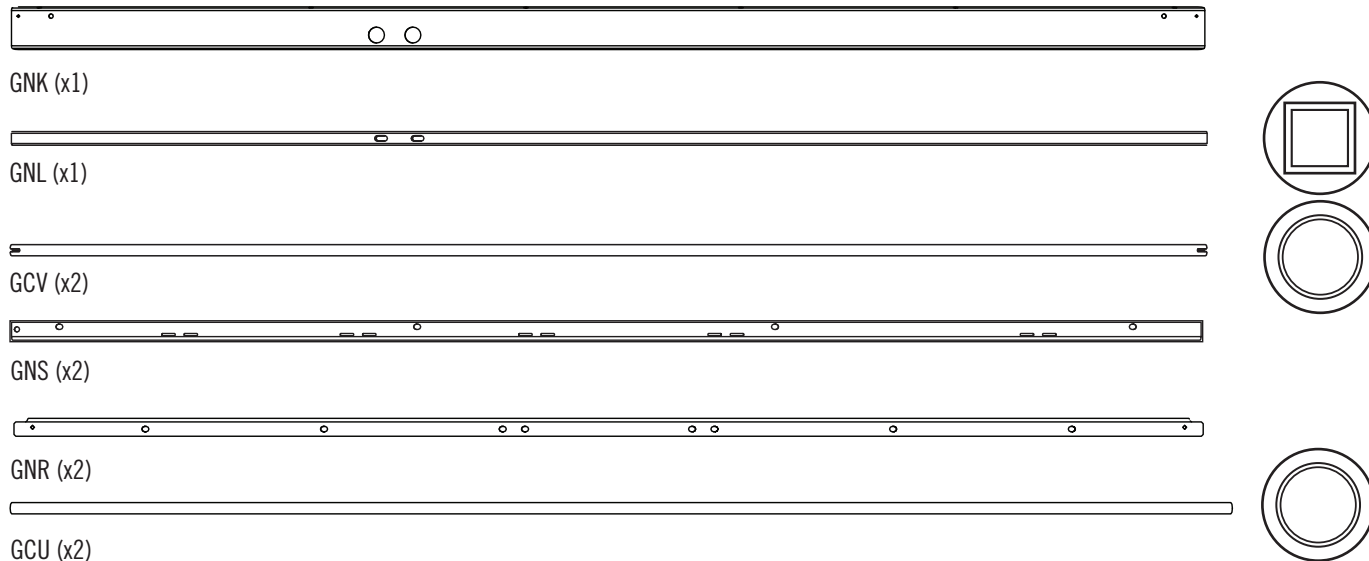


IDENTIFIZIERUNG DER BAUTEILE / ONDERDELEN IDENTIFICEREN / OVERSIGT OVER DELE

Kunststoffteile / Kunststof onderdelen / Plastikdele



Metalen onderdelen / Metalen onderdelen / Metaldele



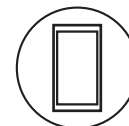


IDENTIFIZIERUNG DER BAUTEILE / ONDERDELEN IDENTIFICEREN / OVERSIGT OVER DELE

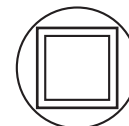
Metalen onderdelen / Metalen onderdelen / Metaldele



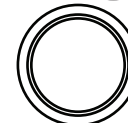
GKR (x1)



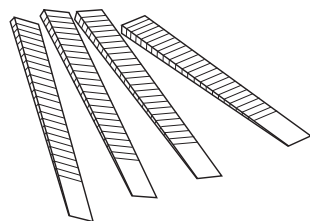
GKT (x1)



GNQ (x2)



Inhalt der kleinen bauteile-schachtel / Inhoud van doos met kleine onderdelen / Indhold af små dele kit



AIX (x4)

Tüten der hardware / Zakken met bevestigingsmaterialen / Pose med værktøj



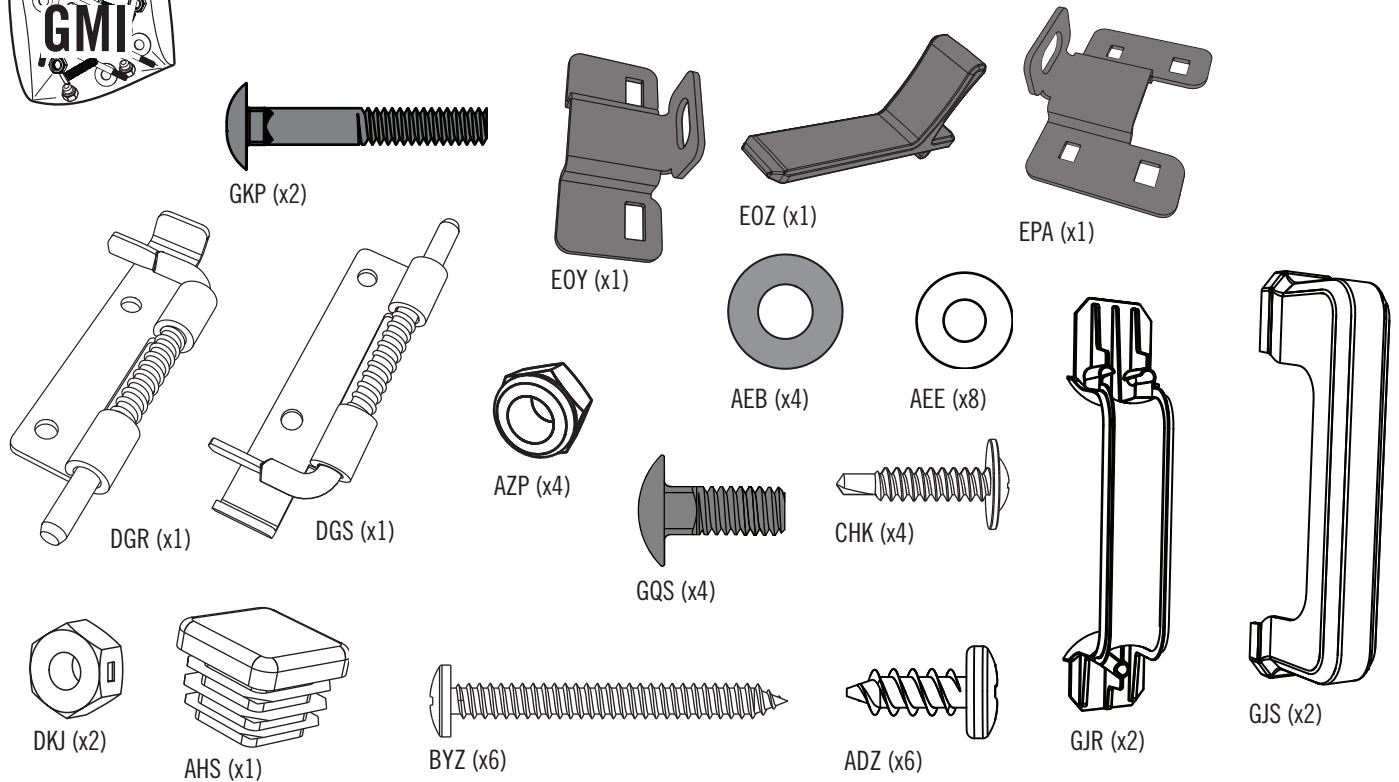
1

MONTAGE DER TÜREN / DEUR MONTEREN / SAMLING AF DØR



ERFORDERLICHE HARDWARE / BENODIGDE BEVESTIGINGSMATERIALEN / KRÆVET REDSKABER

Tüte der hardware / Zakken met kleine onderdelen / Pose til små dele



ERFORDERLICHE TEILE / BENODIGD ONDERDELEN / KRÆVET DELE

Metalteile / Metalen onderdelen / Metaldele



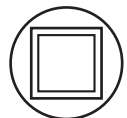
GNK (x1)



GNL (x1)



GCV (x2)



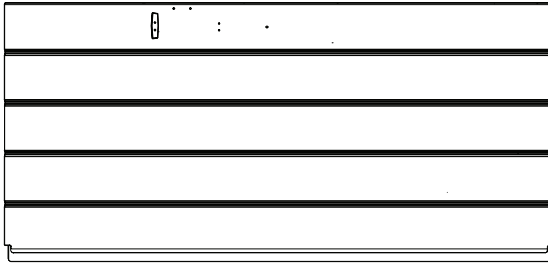
1

MONTAGE DER TÜREN / DEUR MONTEREN / SAMLING AF DØR

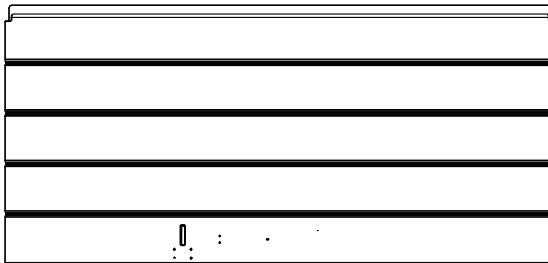


ERFORDERLICHE TEILE / BENODIGD ONDERDELEN / KRÆVET DELE

Kunststoffteile / Kunststof onderdelen / Plastikdele



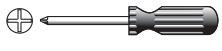
AGO (x1)



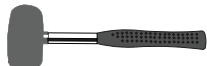
AGZ (x1)



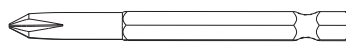
ERFORDERLICHE WERKZEUGE / BENODIGD GEREEDSCHAP / KRÆVET VÆRKTØJ



(1)



(1)



ADC (x1)



7/16"
(≈11 mm)



3/8"
(≈10 mm)



► ABSCHNITT 1 (FORTSETZUNG) / HOOFDSTUK 1 (VERVOLG) / SEKTION 1 (FORTSAT)

ERFORDERLICHE WERKZEUGE UND HARDWARE / BENODIGDE ONDERDELEN EN BEVESTIGINGSMATERIALEN / KRÆVET REDSKABER OG VÆRKTØJ

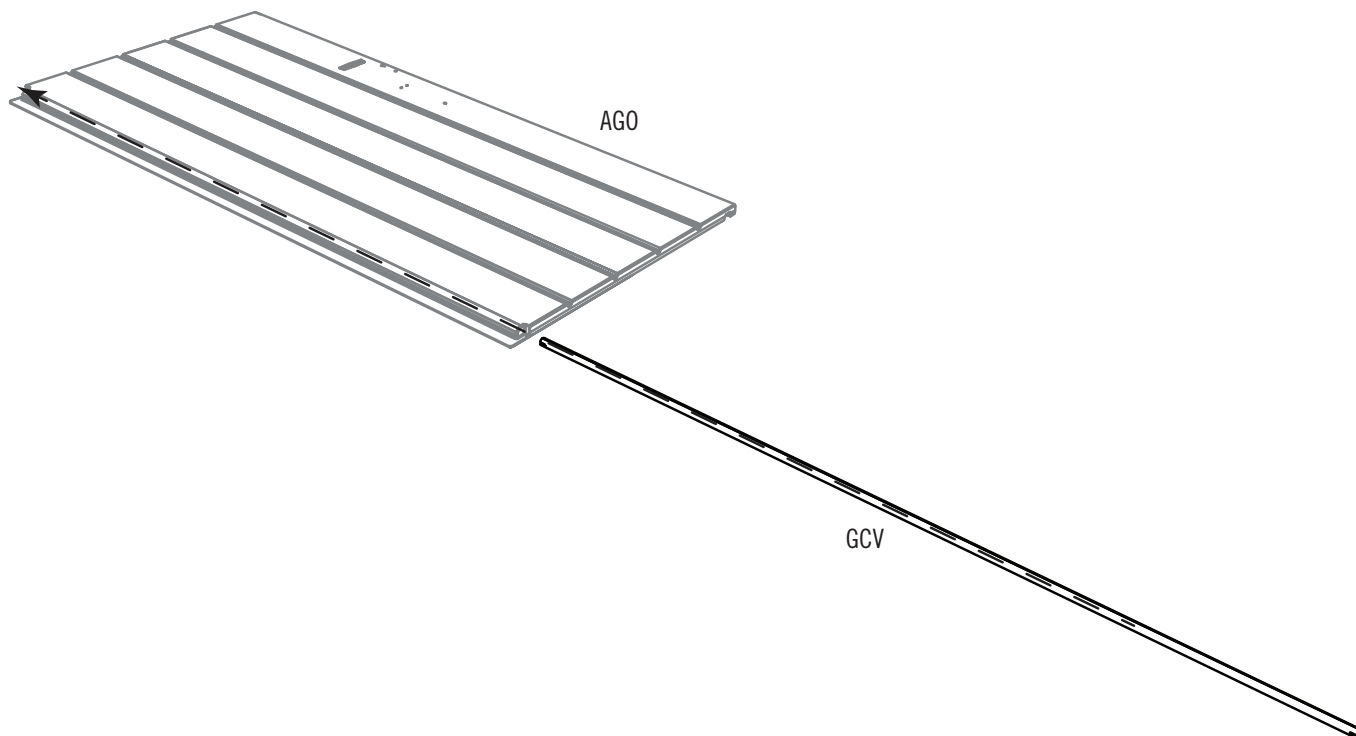
Die Hardware ist maßstabsgetreu dargestellt, sofern nicht anders angegeben (*) / De hardware wordt op schaal weergegeven, tenzij anders aangegeven (*) / Hardwaren er vist at skalere, medmindre andet er angivet (*)



1.1

MONTAGE DER LINKEN TÜR / LINKERDEUR MONTEREN / SAMLING AF VENSTER DØR

- Führen Sie das **Scharnierrohr (GCV)** nach oben durch das Loch an der unteren Ecke des **linken Türflügels (AGO)** ein. Das **Scharnierrohr (GCV)** hat an jedem Ende eine Einkerbung. Verwenden Sie falls erforderlich einen Gummihammer, um das Einführen des Rohrs zu erleichtern.
- Steek de **scharnierstang (GCV)** door het gat in de hoek onderaan van de **linkerdeur (AGO)**. De **scharnierstang (GCV)** heeft een **inkeping aan elk einde**. Gebruik, indien nodig, een **rubberen hamer om deze stang te plaatsen**.
- Før **hængselsrøret (GCV)** op gennem hullet i nederste hjørne af **venstre dør (AGO)**. **Hængselsrøret (GCV)** har et hak i hver ende. Brug om nødvendigt en **gummihammer til forsigtigt at banke røret ind på plads**.



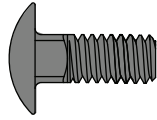
► ABSCHNITT 1 (FORTSETZUNG) / HOOFDSTUK 1 (VERVOLG) / SEKTION 1 (FORTSAT)

ERFORDERLICHE WERKZEUGE UND HARDWARE / BENODIGDE ONDERDELEN EN BEVESTIGINGSMATERIALEN / KRÆVET REDSKABER OG VÆRKTØJ

Die Hardware ist maßstabsgetreu dargestellt, sofern nicht anders angegeben (*) / De hardware wordt op schaal weergegeven, tenzij anders aangegeven (*) / Hardwaren er vist at skalere, medmindre andet er angivet (*)



7/16"
(≈11 mm)



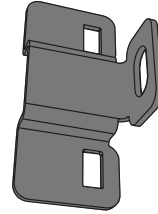
GQS (x2)



AZP (x2)



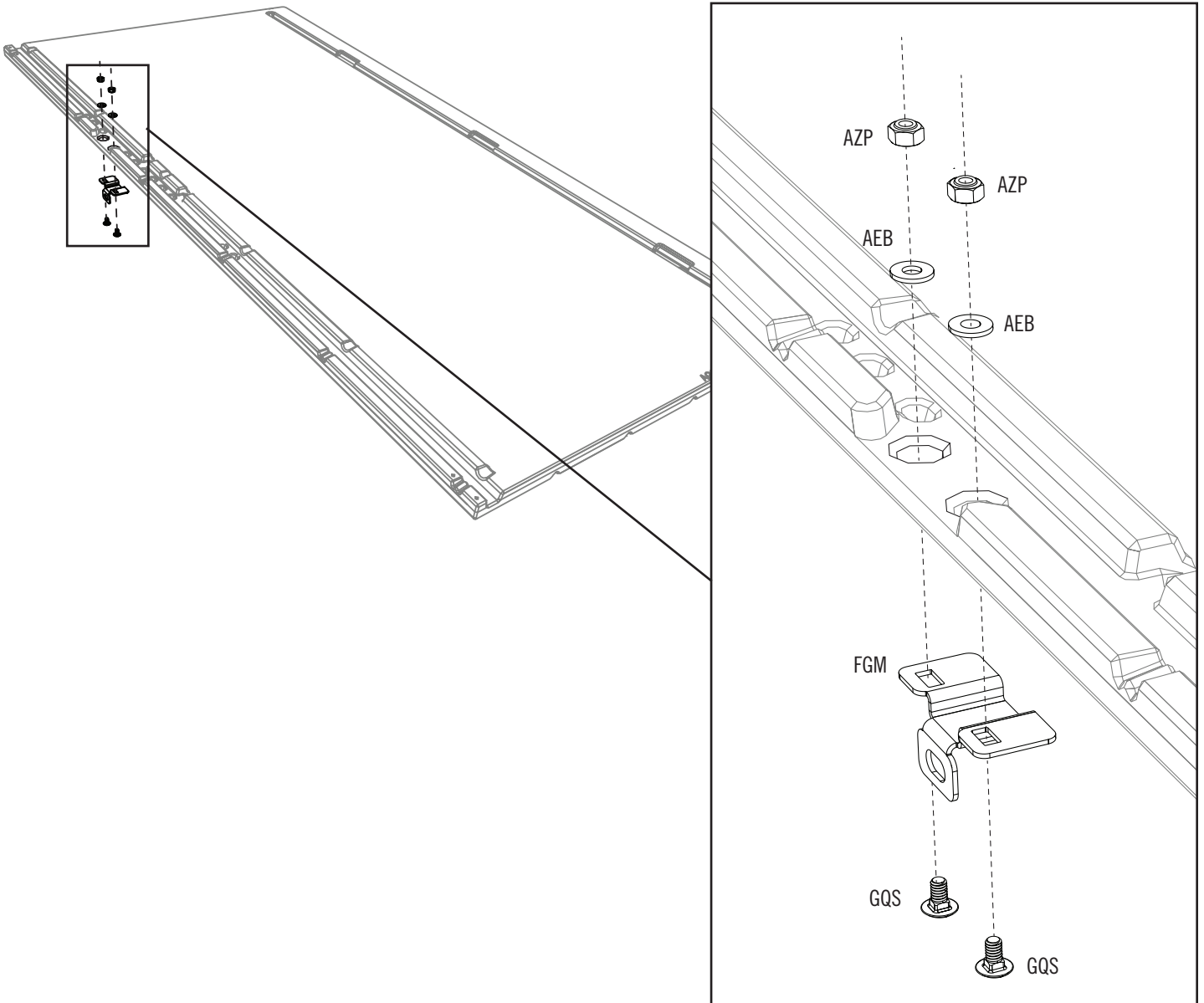
AEB (x2)



EOY (x1)*

1.2

- Stellen Sie den linken Türflügel auf seine Vorderseite und befestigen Sie die Verriegelungshardware wie angegeben an der Tür.
- Leg de linkerdeur op de voorzijde en bevestig het slot op de deur, zoals wordt aangegeven.
- Læg venstre dør med forsiden nedad, og fastgør låseenhederne på døren som angivet.



► ABSCHNITT 1 (FORTSETZUNG) / HOOFDSTUK 1 (VERVOLG) / SEKTION 1 (FORTSAT)

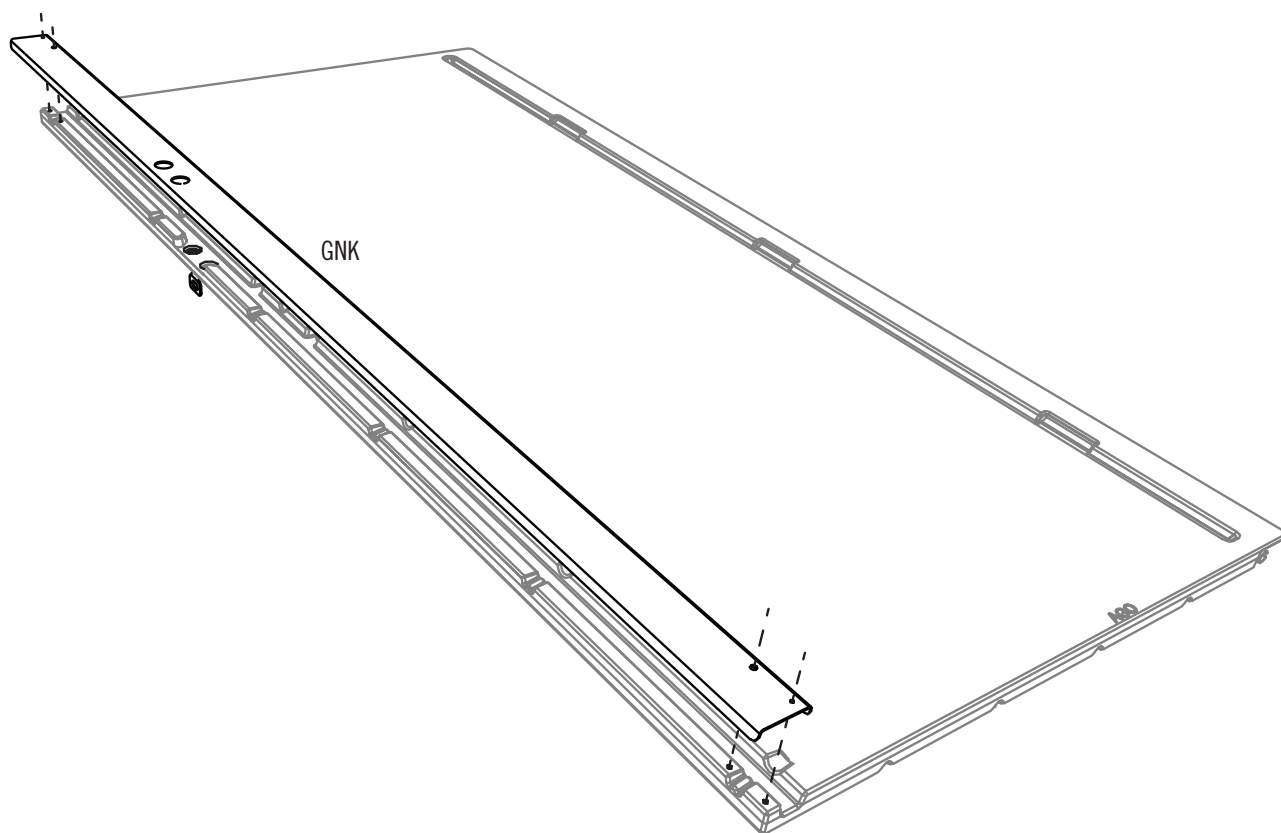
ERFORDERLICHE WERKZEUGE UND HARDWARE / BENODIGDE ONDERDELEN EN BEVESTIGINGSMATERIALEN / KRÆVET REDSKABER OG VÆRKTØJ

Die Hardware ist maßstabsgetreu dargestellt, sofern nicht anders angegeben (*) / De hardware wordt op schaal weergegeven, tenzij anders aangegeven (*) / Hardwaren er vist at skalere, medmindre andet er angivet (*)



1.3

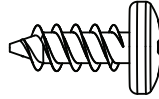
- Setzen Sie den **linken Türkanal (GNK)** in die Nut entlang der Kante der Tür. Richten Sie die Löcher am oberen und unteren Ende des Kanals mit den Divots oben und unten an der linken Tür aus.
- Plaats het **linker deurkanaal (GNK)** in de groef langs de rand van de deur. Lijn de gaten in de boven- en onderkant van het kanaal uit met de uitsparingen in de boven- en onderkant van de linkerdeur.
- Placer **venstre dørkanal (GNK)** i rillen langs dørkanten. Juster hullerne øverst og nederst i kanalen med de tilsvarende huller øverst og nederst på venstre dør.



► ABSCHNITT 1 (FORTSETZUNG) / HOOFDSTUK 1 (VERVOLG) / SEKTION 1 (FORTSAT)

ERFORDERLICHE WERKZEUGE UND HARDWARE / BENODIGDE ONDERDELEN EN BEVESTIGINGSMATERIALEN / KRÆVET REDSKABER OG VÆRKTØJ

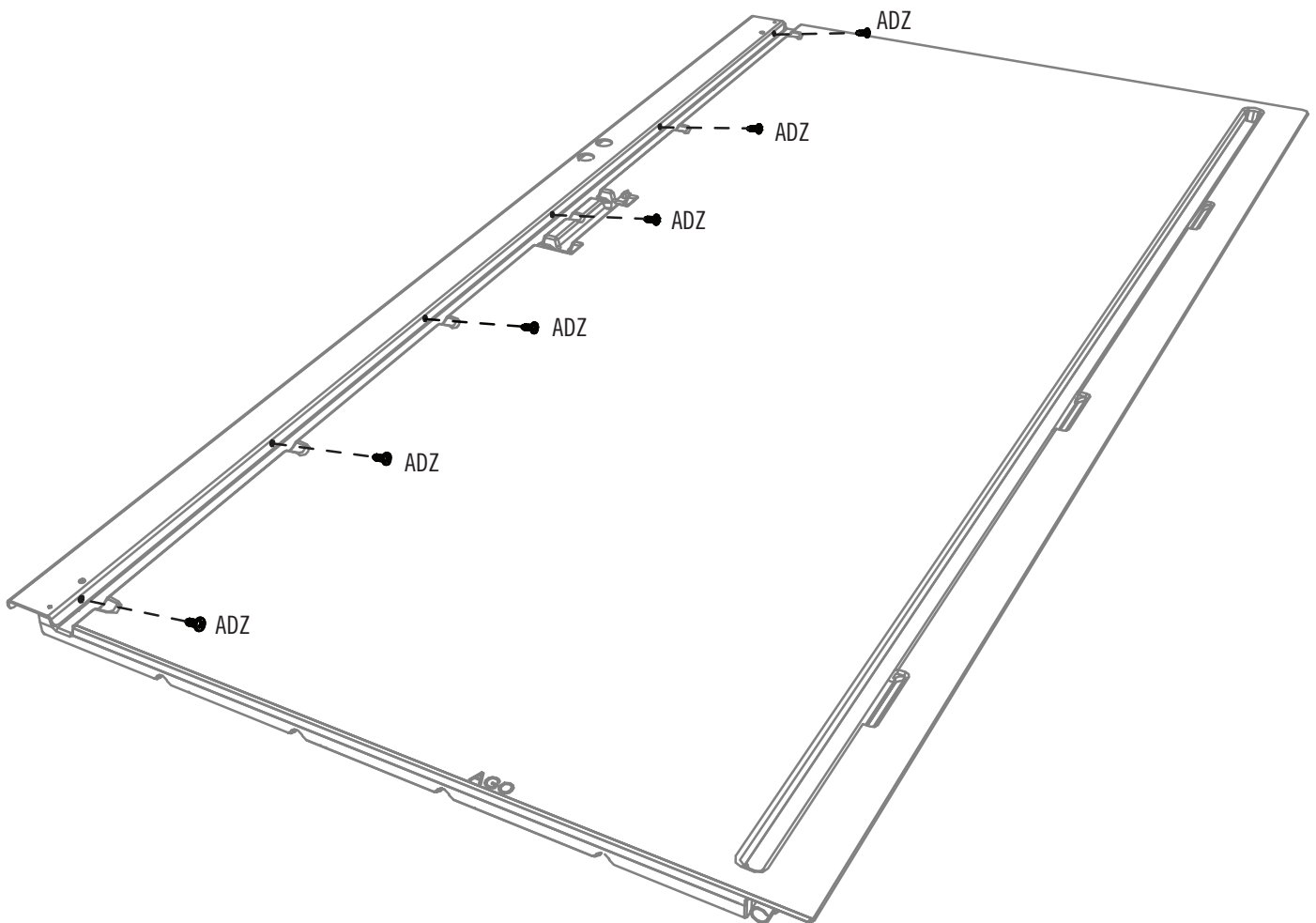
Die Hardware ist maßstabsgetreu dargestellt, sofern nicht anders angegeben (*) / De hardware wordt op schaal weergegeven, tenzij anders aangegeven (*) / Hardwaren er vist at skalere, medmindre andet er angivet (*)



ADZ (x6)

1.4

- Richten Sie die Löcher im Kanal mit den Divots in der Tür aus. Sichern Sie den Kanal mit sechs (6) **Schrauben (ADZ)** an der Tür. **Nicht übermäßig fest anziehen.**
- Lijn de gaten in het kanaal uit met de uitsparingen in de deur. Zet het kanaal vast op de deur door middel van zes (6) **schroeven (ADZ)**. **Niet te vast zetten.**
- Sørg for, at hullerne i kanalen flugter med hullerne i døren. Fastgør kanalen til døren med seks (6) **skruer (ADZ)**. **Må ikke overspændes.**



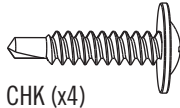
► ABSCHNITT 1 (FORTSETZUNG) / HOOFDSTUK 1 (VERVOLG) / SEKTION 1 (FORTSAT)

ERFORDERLICHE WERKZEUGE UND HARDWARE / BENODIGDE ONDERDELEN EN BEVESTIGINGSMATERIALEN / KRÆVET REDSKABER OG VÆRKTØJ

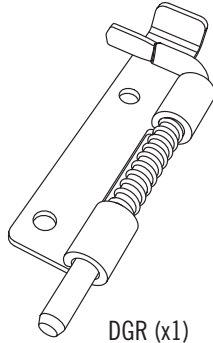
Die Hardware ist maßstabsgetreu dargestellt, sofern nicht anders angegeben (*) / De hardware wordt op schaal weergegeven, tenzij anders aangegeven (*) / Hardwaren er vist at skalere, medmindre andet er angivet (*)



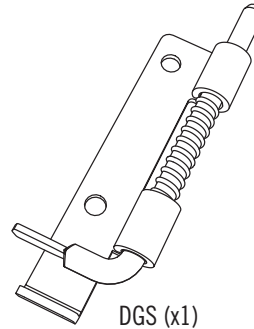
ADC (x1)



CHK (x4)



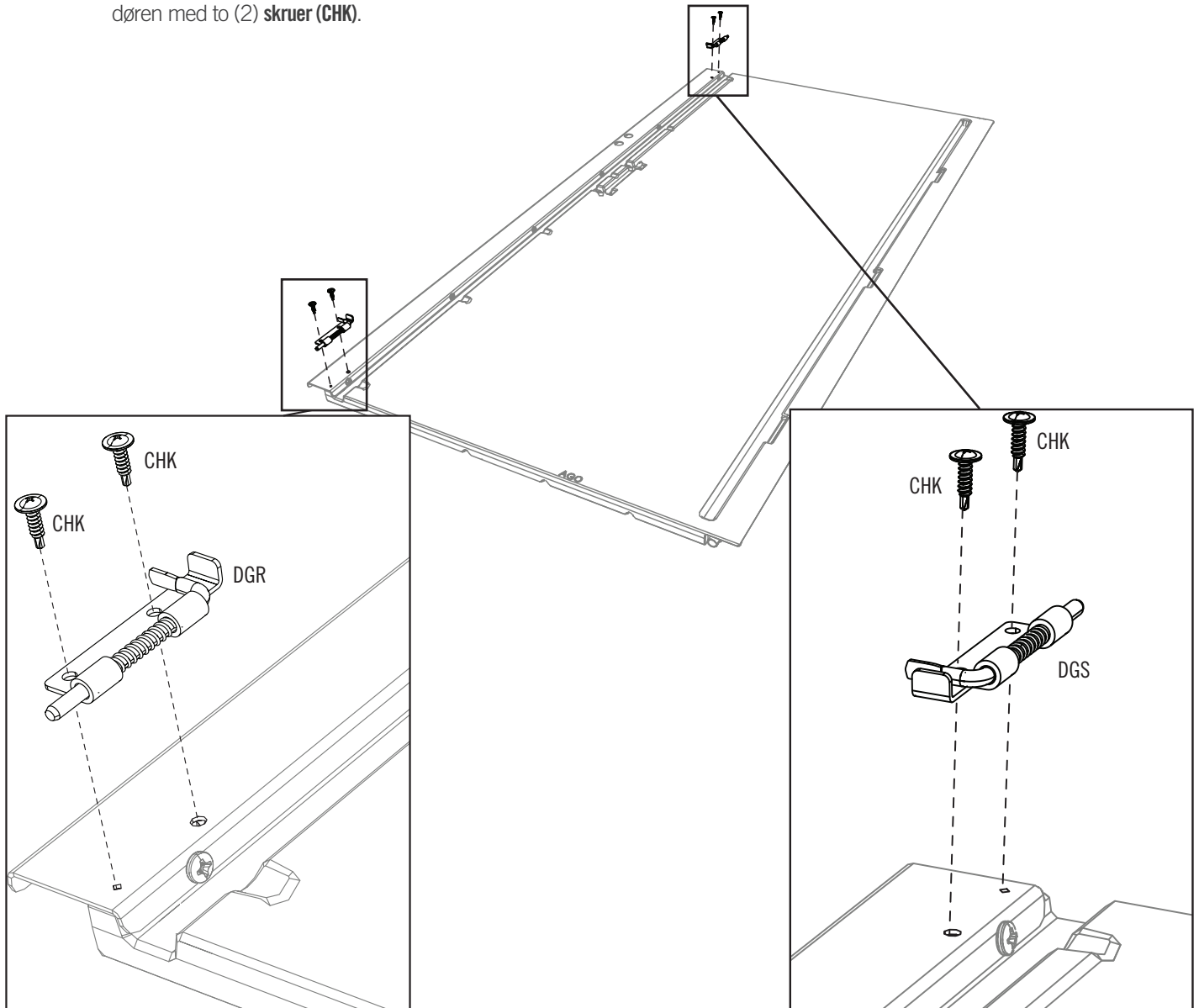
DGR (x1)



DGS (x1)

1.5

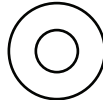
- Orientieren Sie den **unteren Türriegel (DGR)** wie angegeben und richten Sie die Löcher im Türriegel mit denen am Boden des Kanals aus. Sichern Sie den Kanal mit zwei (2) **Schrauben (CHK)** an der Tür.
- Richt de **onderste vergrendelbout (DGR)** zoals aangegeven en lijn de gaten in de vergrendelbout uit met de gaten in de onderkant van het kanaal. Zet het kanaal vast op de deur door middel van twee (2) **schroeven (CHK)**.
- Vend **nederste dødbolt (DGR)** som angivet, og juster hullerne i dødbolten med hullerne i bunden af kanalen. Fastgør kanalen til døren med to (2) **skruer (CHK)**.



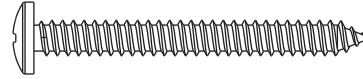
► ABSCHNITT 1 (FORTSETZUNG) / HOOFDSTUK 1 (VERVOLG) / SEKTION 1 (FORTSAT)

ERFORDERLICHE WERKZEUGE UND HARDWARE / BENODIGDE ONDERDELEN EN BEVESTIGINGSMATERIALEN / KRÆVET REDSKABER OG VÆRKTØJ

Die Hardware ist maßstabsgetreu dargestellt, sofern nicht anders angegeben (*) / De hardware wordt op schaal weergegeven, tenzij anders aangegeven (*) / Hardwareen er vist at skalere, medmindre andet er angivet (*)



AEE (x3)



BYZ (x3)

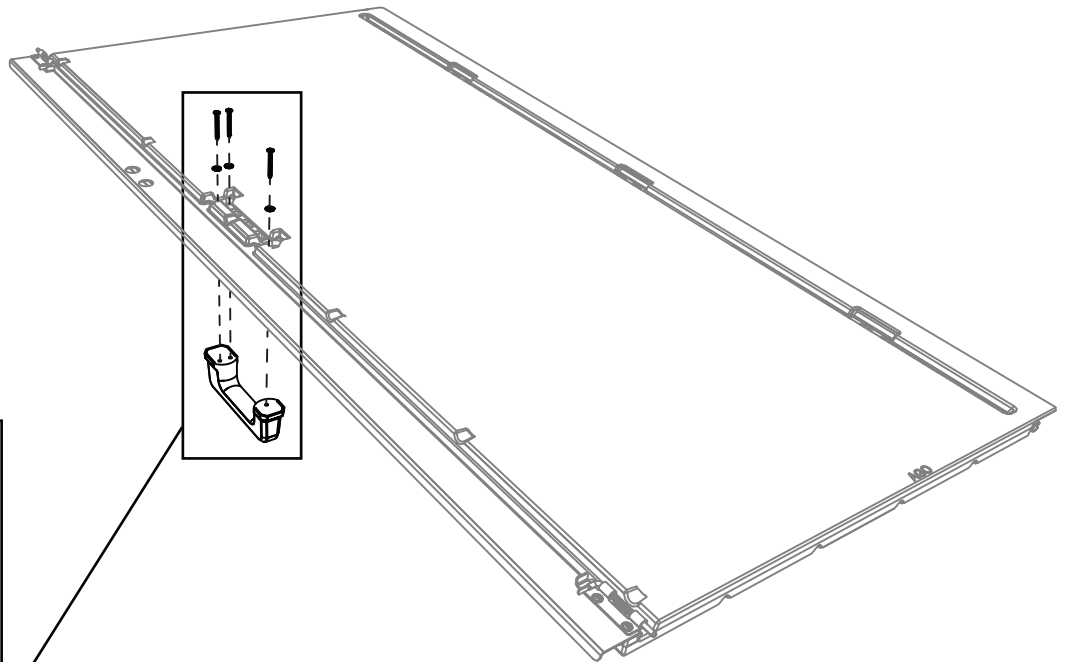
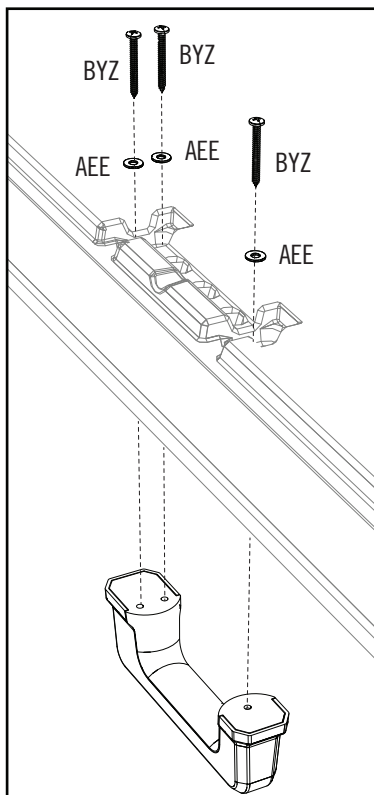
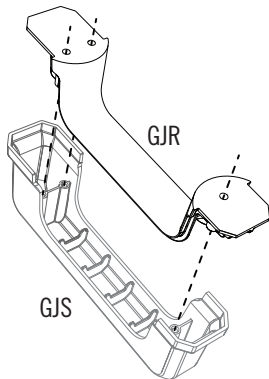
1.6



• Bauen Sie das **vordere** und das **hintere Griffteil (GJS und GJR)** zusammen. Sichern Sie den Griff mit den vorgeschriebenen Hardwareteilen an der Tür.

• Bevestig de **voorste** en **achterste delen van de handgreep (GJS en GJR)** aan elkaar. Zet de handgreep vast op de deur door middel van de aangegeven hardware.

• Sæt de **forreste** og **bageste håndtagsstykker (GJS og GJR)** sammen. Fastgør håndtaget til døren ved hjælp af beslag som vist.



► ABSCHNITT 1 (FORTSETZUNG) / HOOFDSTUK 1 (VERVOLG) / SEKTION 1 (FORTSAT)

ERFORDERLICHE WERKZEUGE UND HARDWARE / BENODIGDE ONDERDELEN EN BEVESTIGINGSMATERIALEN / KRÆVET REDSKABER OG VÆRKTØJ

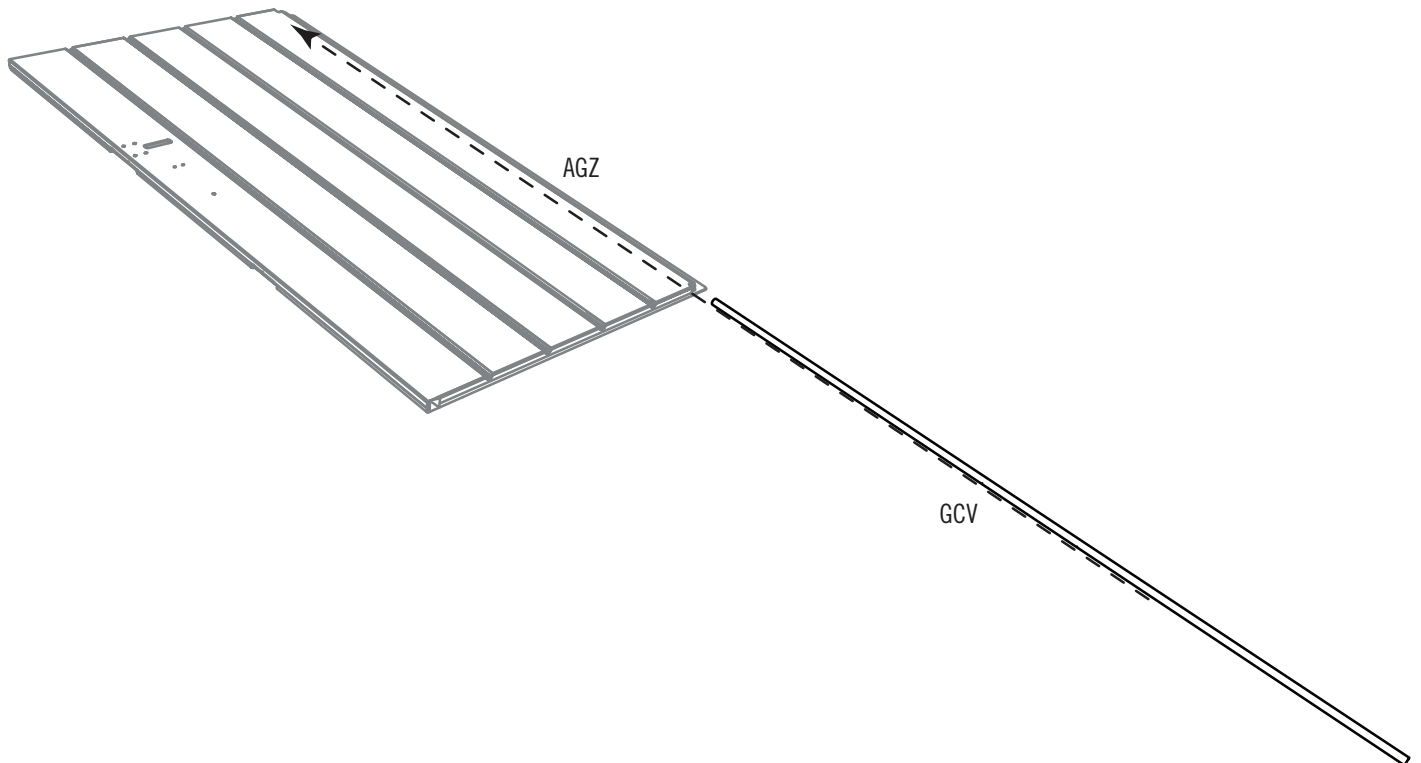
Die Hardware ist maßstabsgetreu dargestellt, sofern nicht anders angegeben (*) / De hardware wordt op schaal weergegeven, tenzij anders aangegeven (*) / Hardwaren er vist at skalere, medmindre andet er angivet (*)



1.7

MONTAGE DER RECHTEN TÜR / RECHTERDEUR MONTEREN / SAMLING AF HØJRE DØR

- Führen Sie das **Scharnierrohr (GCV)** nach oben durch das Loch an der unteren Ecke des **rechten Türflügels (AGZ)** ein. **Das Scharnierrohr (GCV) hat an jedem Ende eine Einkerbung. Verwenden Sie falls erforderlich einen Gummihammer, um das Einführen des Rohrs zu erleichtern. Das Scharnierrohr (GCV) hat an jedem Ende eine Einkerbung. Verwenden Sie falls erforderlich einen Gummihammer, um das Einführen des Rohrs zu erleichtern.**
- Steek de **scharnierstang (GCV)** door het gat in de hoek onderaan van de **rechterdeur (AGZ)**. **De scharnierstang (GCV) heeft een inkeping aan elk einde. Gebruik, indien nodig, een rubberen hamer om deze stang te plaatsen. De scharnierstang (GCV) heeft een inkeping aan elk einde. Gebruik, indien nodig, een rubberen hamer om deze stang te plaatsen.**
- Før **hængselsrøret (GCV)** op gennem hullet i nederste hjørne af **højre dør (AGZ)**. **Der er et hak i hver ende af hængselsrøret (GCV). Brug om nødvendigt en gummihammer til forsigtigt at banke røret ind på plads. Hængselsrøret (GCV) har et hak i hver ende. Brug om nødvendigt en gummihammer til forsigtigt at banke røret ind på plads.**



► ABSCHNITT 1 (FORTSETZUNG) / HOOFDSTUK 1 (VERVOLG) / SEKTION 1 (FORTSAT)

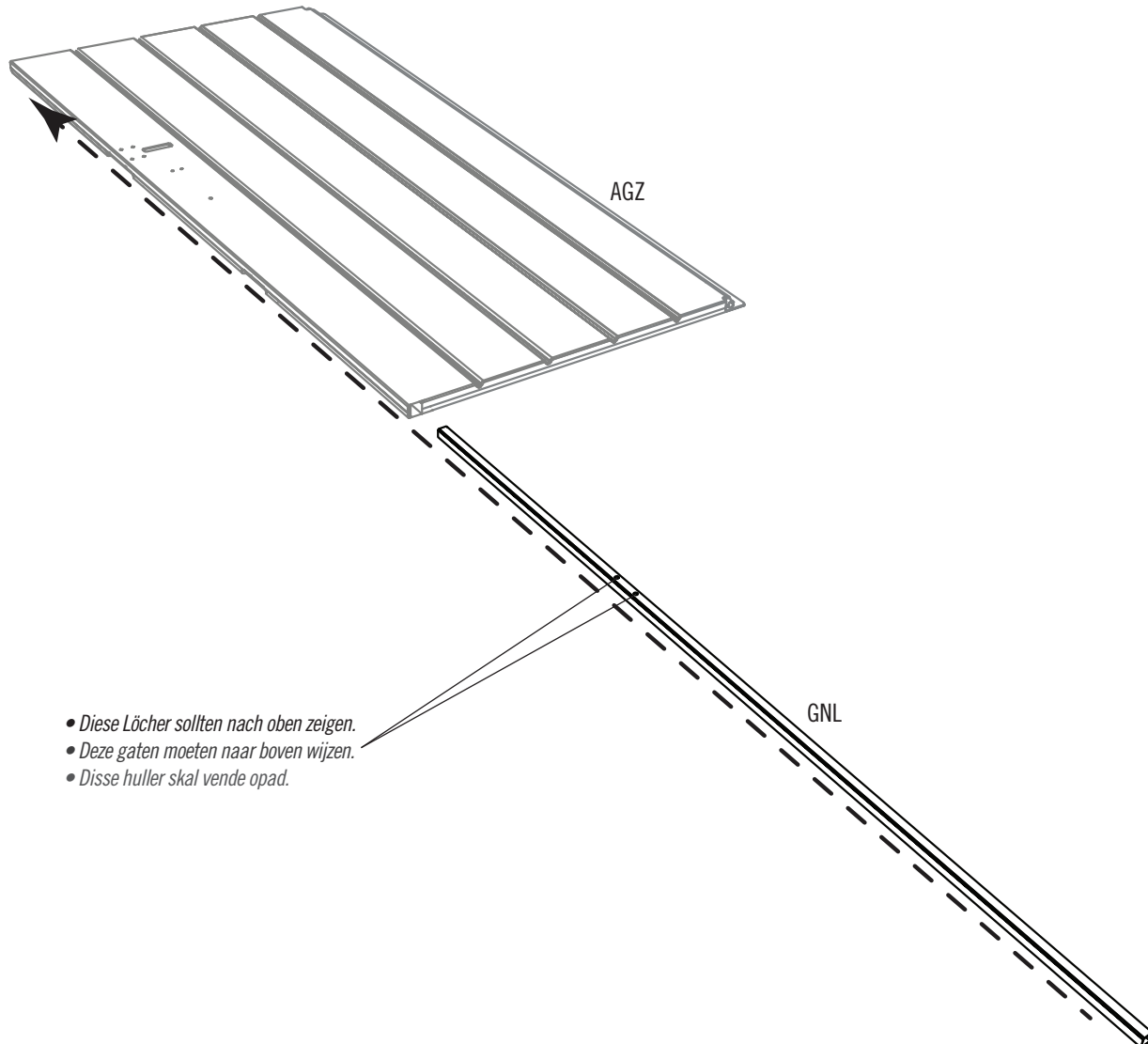
ERFORDERLICHE WERKZEUGE UND HARDWARE / BENODIGDE ONDERDELEN EN BEVESTIGINGSMATERIALEN / KRÆVET REDSKABER OG VÆRKTØJ

Die Hardware ist maßstabsgetreu dargestellt, sofern nicht anders angegeben (*) / De hardware wordt op schaal weergegeven, tenzij anders aangegeven (*) / Hardwaren er vist at skalere, medmindre andet er angivet (*)



1.8

- Schieben Sie ein **Vierkantröhr des rechten Türflügels (GNL)** in das quadratische Loch unten an dem **rechten Türflügel (AGZ)** bis es etwa 15 cm (6 Zoll) heraushängt. **Die beiden Löcher in dem Rohr sollten nach oben zeigen. Verwenden Sie falls erforderlich einen Gummihammer, um das Einführen des Rohrs zu erleichtern.**
- Schuif een **vierkante buis van de rechterdeur (GNL)** in het vierkante gat op de onderkant van de **rechterdeur (AGZ)** tot deze ongeveer zes inches (15 cm) uit de deur steekt. **De twee gaten in de buis moeten naar boven wijzen. Gebruik, indien nodig, een rubberen hamer om deze stang te plaatsen.**
- Skub et **firkantet rør til højre dør (GNL)** ind i det firkantede hul i bunden af **højre dør (AGZ)**, indtil det rækker ca. 6" (15 cm) ud. **De to huller i røret skal vende opad. Brug om nødvendigt en gummihammer til forsigtigt at banke røret ind på plads.**

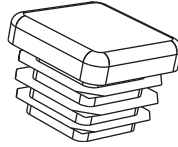


- *Diese Löcher sollten nach oben zeigen.*
- *Deze gaten moeten naar boven wijzen.*
- *Disse huller skal vende opad.*

► ABSCHNITT 1 (FORTSETZUNG) / HOOFDSTUK 1 (VERVOLG) / SEKTION 1 (FORTSAT)

ERFORDERLICHE WERKZEUGE UND HARDWARE / BENODIGDE ONDERDELEN EN BEVESTIGINGSMATERIALEN / KRÆVET REDSKABER OG VÆRKTØJ

Die Hardware ist maßstabsgetreu dargestellt, sofern nicht anders angegeben (*) / De hardware wordt op schaal weergegeven, tenzij anders aangegeven (*) / Hardwaren er vist at skalere, medmindre andet er angivet (*)



AHS (x1)

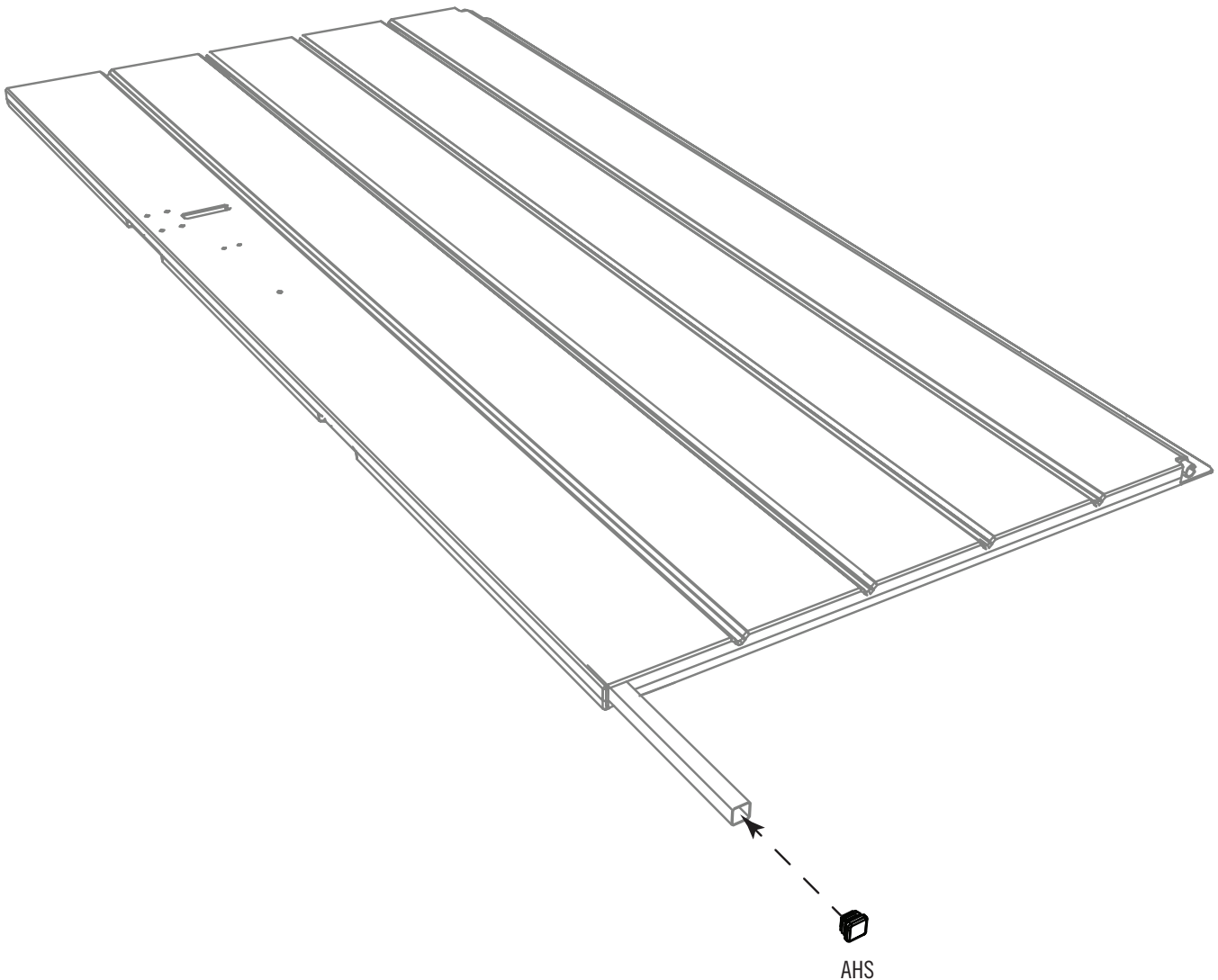
1.9



• Stecken Sie eine **Abschlusskappe (AHS)** in das Ende eines Vierkantrohrs. Schieben Sie das Rohr in die Tür bis die Abschlusskappe bündig mit der Unterseite der Tür abschließt. **Falls erforderlich durch vorsichtiges** Klopfen mit einem Gummihammer nachhelfen.

• Plaats een **einddop (AHS)** op het einde van elke vierkante buis. Duw de buis in de deur tot de einddop zich op gelijke hoogte met de onderkant van de deur bevindt. **Tik er, indien nodig, zachtjes** op met een rubberen hamer.

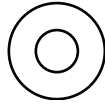
• Sæt et **endestykke (AHS)** ind i enden af det firkantede rør. Skub røret ind i døren, indtil endestykket flugter med bunden af døren. **Bank om nødvendigt forsigtigt med en gummihammer.**



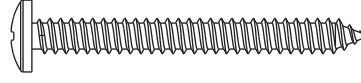
► ABSCHNITT 1 (FORTSETZUNG) / HOOFDSTUK 1 (VERVOLG) / SEKTION 1 (FORTSAT)

ERFORDERLICHE WERKZEUGE UND HARDWARE / BENODIGDE ONDERDELEN EN BEVESTIGINGSMATERIALEN / KRÆVET REDSKABER OG VÆRKTØJ

Die Hardware ist maßstabsgetreu dargestellt, sofern nicht anders angegeben (*) / De hardware wordt op schaal weergegeven, tenzij anders aangegeven (*) / Hardwaren er vist at skalere, medmindre andet er angivet (*)



AEE (x3)



BYZ (x3)

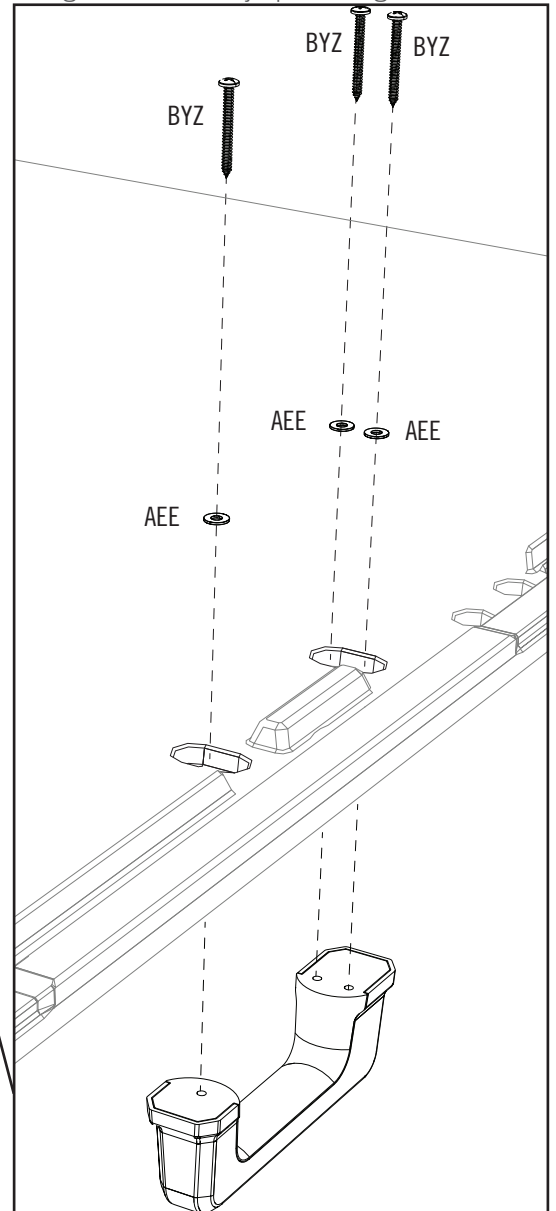
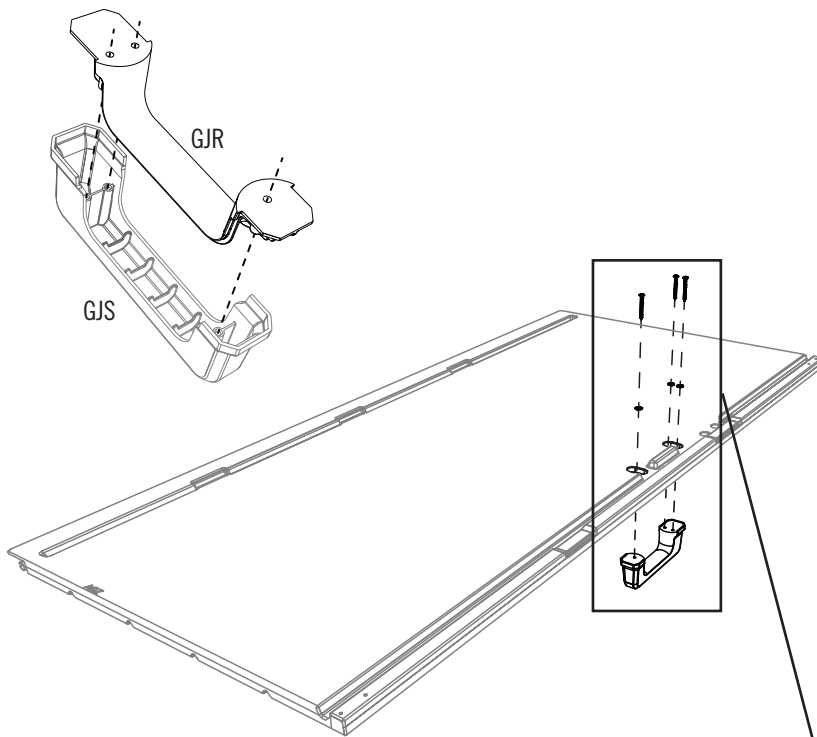
1.10



• Bauen Sie das **vordere** und das **hintere Griffteil (GJS und GJR)** zusammen. Sichern Sie den Griff mit den vorgeschriebenen Hardwareteilen an der Tür.

• Bevestig de **voorste** en **achterste delen van de handgreep (GJS en GJR)** aan elkaar. Zet de handgreep vast op de deur door middel van de aangegeven hardware.

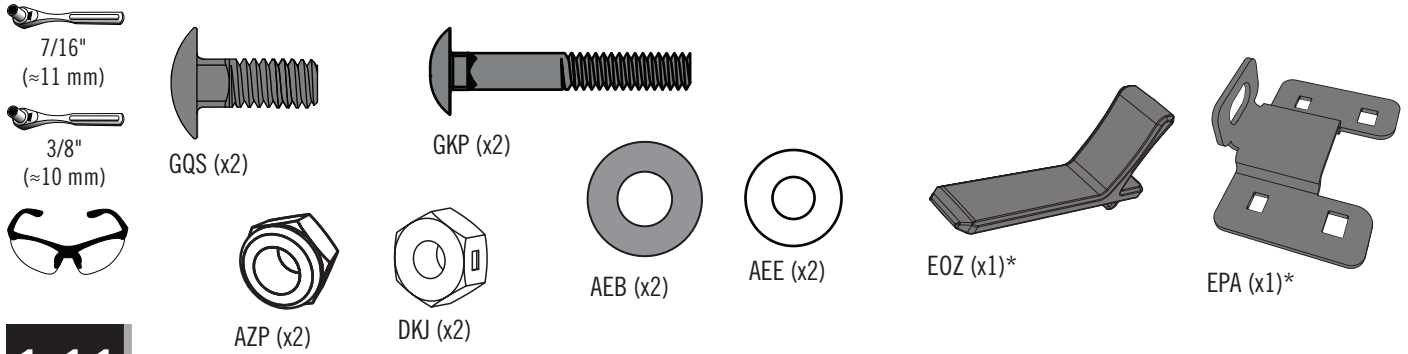
• Sæt de **forreste** og **bageste håndtagsstykker (GJS og GJR)** sammen. Fastgør håndtaget til døren ved hjælp af beslag som vist.



► ABSCHNITT 1 (FORTSETZUNG) / HOOFDSTUK 1 (VERVOLG) / SEKTION 1 (FORTSAT)

ERFORDERLICHE WERKZEUGE UND HARDWARE / BENODIGDE ONDERDELEN EN BEVESTIGINGSMATERIALEN / KRÆVET REDSKABER OG VÆRKTØJ

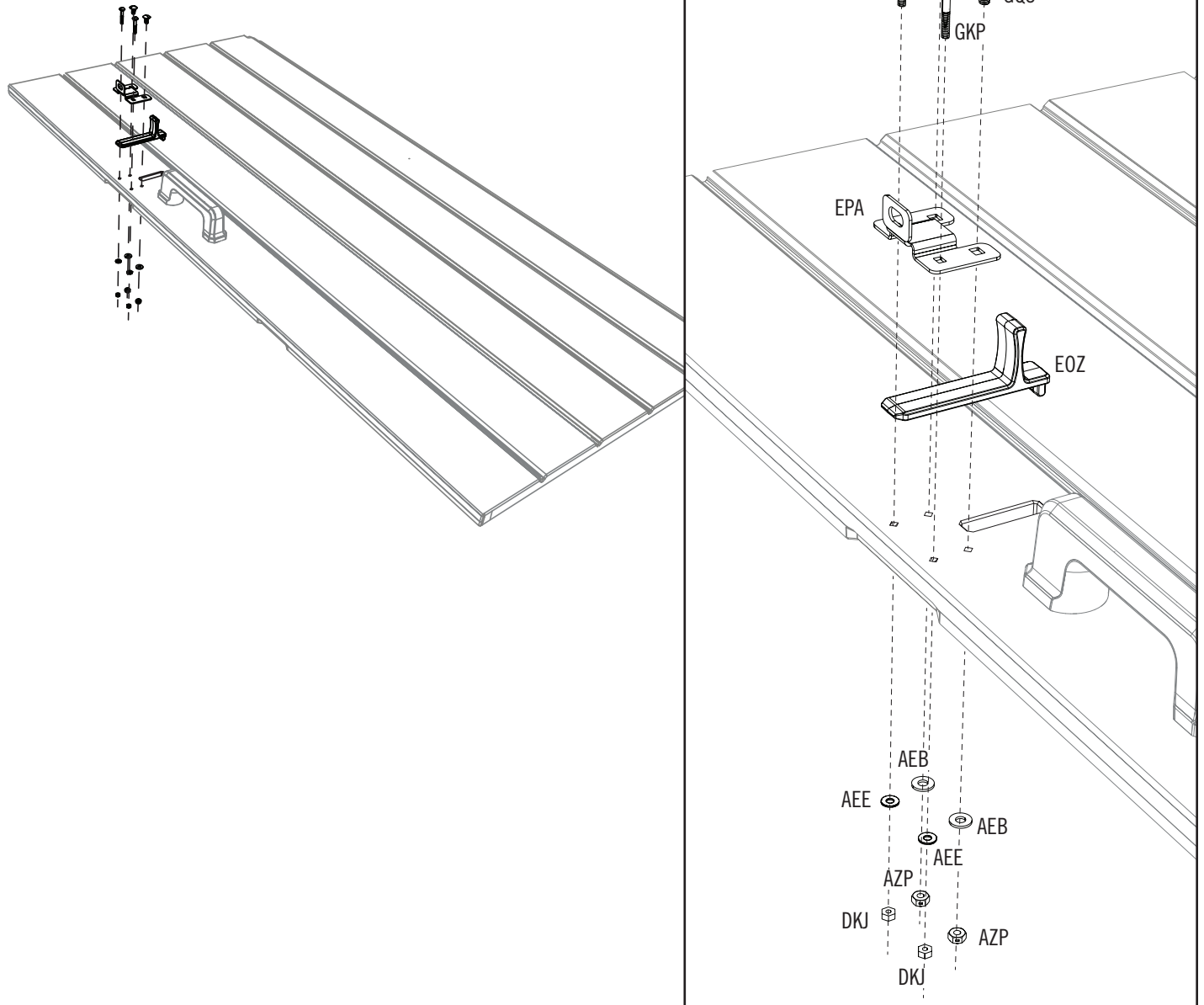
Die Hardware ist maßstabsgetreu dargestellt, sofern nicht anders angegeben (*) / De hardware wordt op schaal weergegeven, tenzij anders aangegeven (*) / Hardwaren er vist at skalere, medmindre andet er angivet (*)



1.11



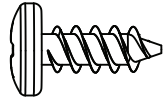
- Sichern Sie die Verriegelungshardware wie angegeben an der Tür.
- Bevestig de vergrendeling op de deur zoals wordt aangegeven.
- Fastgør låseslaget til døren som angivet.



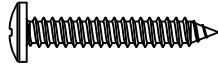


ERFORDERLICHE HARDWARE / BENODIGDE BEVESTIGINGSMATERIALEN / KRÆVET REDSKABER

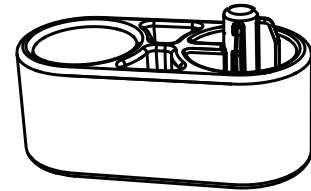
Tüte der hardware / Zakken met kleine onderdelen / Pose til små dele



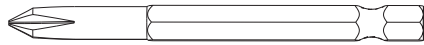
ADZ (x39)



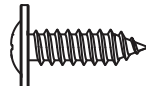
AYR (x2)



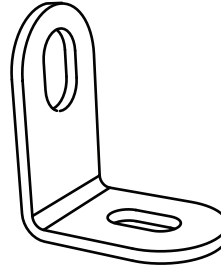
GLE (x2)



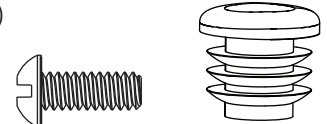
ADC (x1)



GJZ (4)

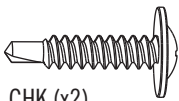


GQO (x6)



BZA (x4)

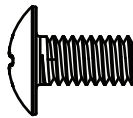
FAB (x2)



CHK (x2)



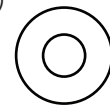
CXK (x4)



CNH (x2)



ADJ (x2)



AEE (x4)

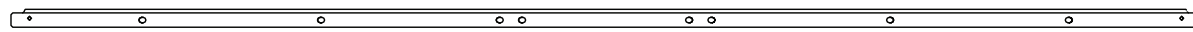


ERFORDERLICHE TEILE / BENODIGD ONDERDELEN / KRÆVET DELE

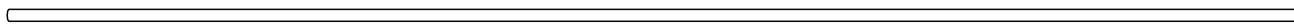
Metalen onderdelen / Metalen onderdelen / Metaldele



GNS (x2)

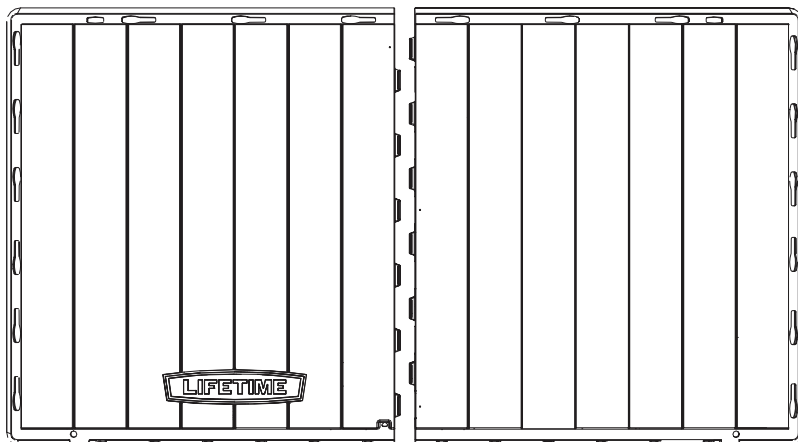


GNR (x2)



GCU (x2)

Kunststoffteile / Kunststof onderdelen / Plastikdele



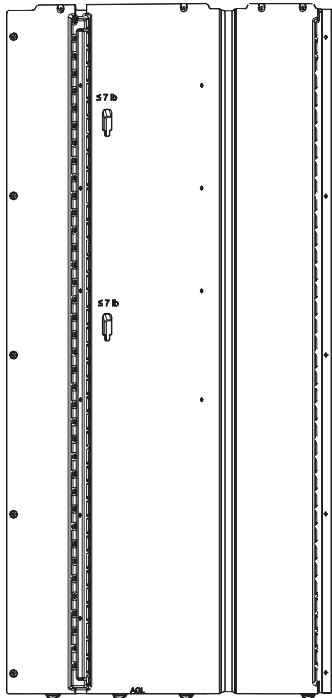
DRI (x1)

DRH (x1)

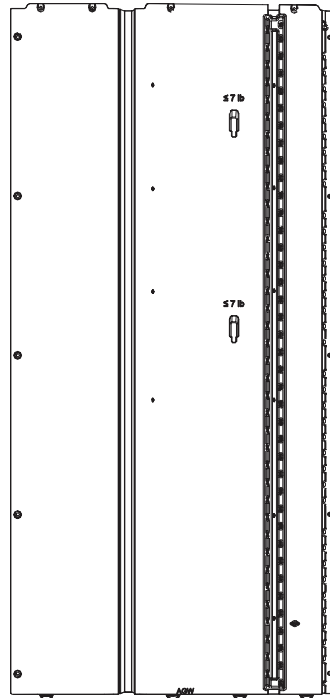


ERFORDERLICHE HARDWARE / BENODIGDE BEVESTIGINGSMATERIALEN / KRÆVET REDSKABER

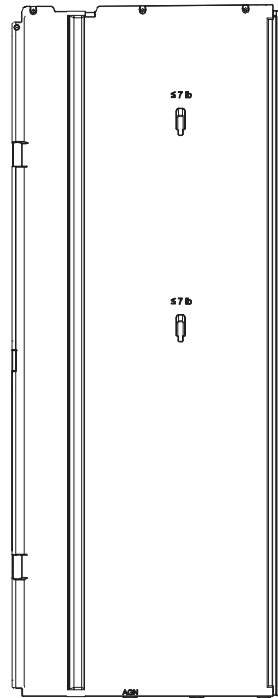
Kunststoffteile / Kunststof onderdelen / Plastikdele



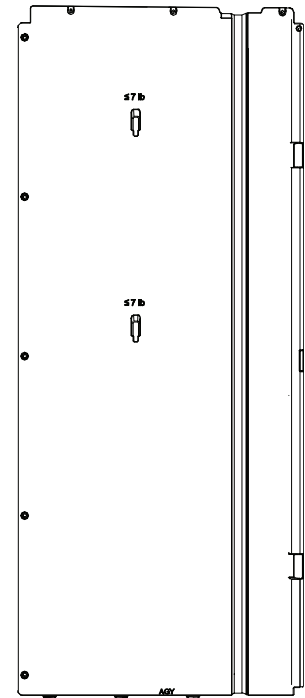
AGL (x1)



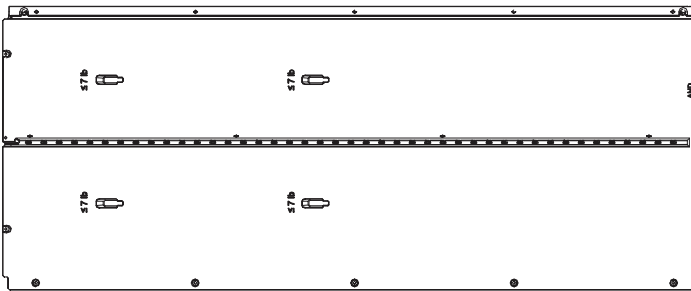
AGW (x1)



AGN (x1)



AGY (x1)



AHD (x2)



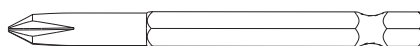
ERFORDERLICHE WERKZEUGE / BENODIGD GEREEDSCHAP / KRÆVET VÆRKTØJ



(1)



(1)

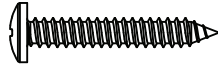
3/8"
(≈10 mm)7/16"
(≈11 mm)

ADC (x1)

► ABSCHNITT 2 (FORTSETZUNG) / HOOFDSTUK 2 (VERVOLG) / SEKTION 2 (FORTSAT)

ERFORDERLICHE WERKZEUGE UND HARDWARE / BENODIGDE ONDERDELEN EN BEVESTIGINGSMATERIALEN / KRÆVET REDSKABER OG VÆRKTØJ

Die Hardware ist maßstabsgetreu dargestellt, sofern nicht anders angegeben (*) / De hardware wordt op schaal weergegeven, tenzij anders aangegeven (*) / Hardwaren er vist at skalere, medmindre andet er angivet (*)

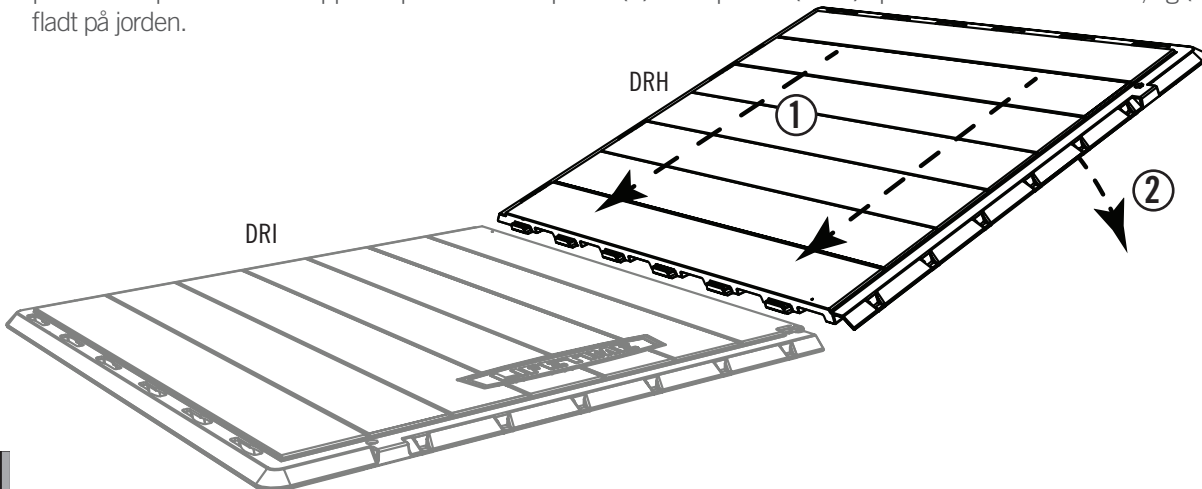


AYR (x2)

2.1

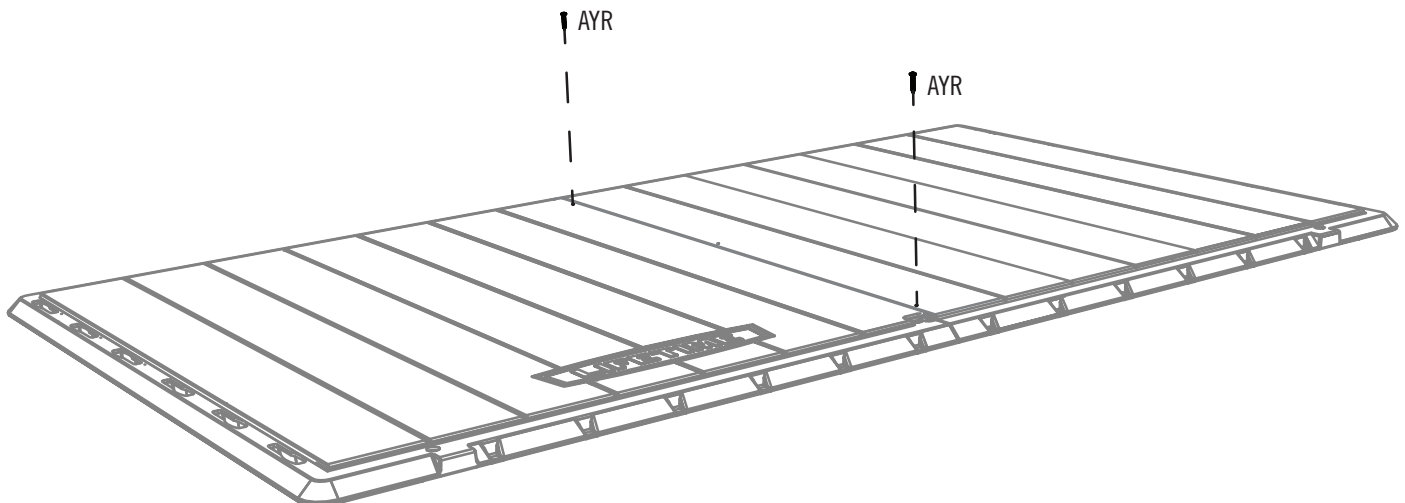


- Legen Sie die **Bodenplatte (DRI)** flach auf den Boden. Platzieren Sie die **Bodenplatte (DRH)** in einem Winkel von 45° neben der Bodenplatte (DRI), wobei die Laschen der einen Platte zwischen denen der anderen liegen. (1) Schieben Sie die Platte (DRH) neben die andere und (2) legen Sie sie flach auf den Boden.
- Leg het **vloerpaneel (DRI)** plat op de grond. Plaats het **vloerpaneel (DRH)** naast vloerpaneel (DRI) onder een hoek van 45°, met de lipjes op een paneel tussen de lipjes op het andere paneel. (1) Duw het paneel (DRH) naast het andere en (2) leg het plat.
- Læg **gulvpladen (DRI)** fladt på jorden. Hold **gulvpladen (DRH)** ved en vinkel på 45° ved siden af gulvpladen (DRI) med taperne på den ene plade mellem taperne på den anden plade. (1) Skub pladen (DRH) op ved siden af den anden, og (2) læg dem fladt på jorden.



2.2

- Sichern Sie die beiden Platten mit zwei (2) **Schrauben (AYR)**. **Nicht übermäßig fest anziehen.**
- Bevestig de twee panelen aan elkaar met twee (2) **schroeven (AYR)**. **Niet te vast zetten.**
- Fastgør de to plader til hinanden med to (2) **skruer (AYR)**. **Må ikke overspændes.**



► ABSCHNITT 2 (FORTSETZUNG) / HOOFDSTUK 2 (VERVOLG) / SEKTION 2 (FORTSAT)

ERFORDERLICHE WERKZEUGE UND HARDWARE / BENODIGDE ONDERDELEN EN BEVESTIGINGSMATERIALEN / KRÆVET REDSKABER OG VÆRKTØJ

Die Hardware ist maßstabsgetreu dargestellt, sofern nicht anders angegeben (*) / De hardware wordt op schaal weergegeven, tenzij anders aangegeven (*) / Hardwaren er vist at skalere, medmindre andet er angivet (*)

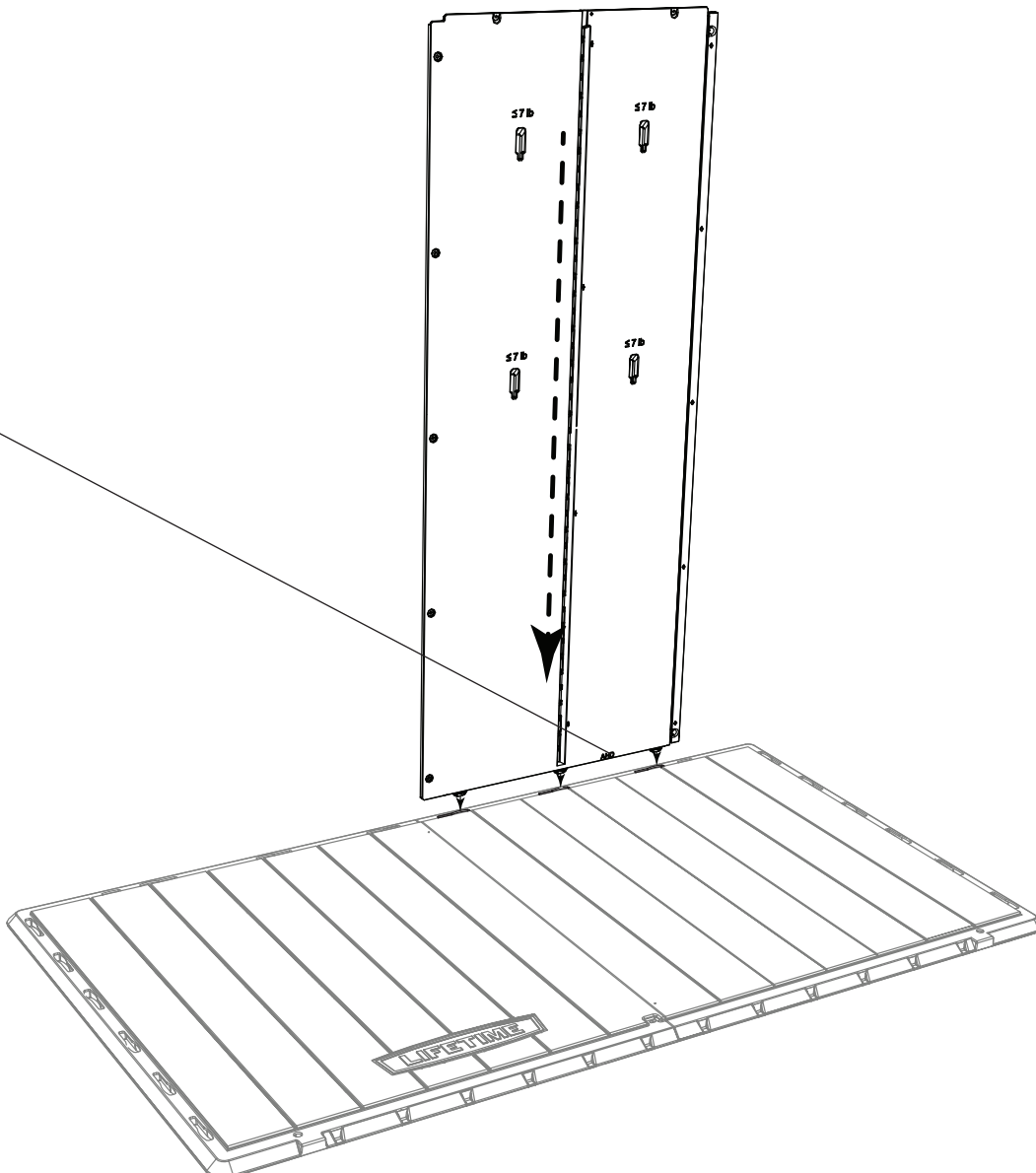


2.3



- Stecken Sie die drei Laschen an der Unterseite einer **Rückwandplatte (AHD)** in den 2., 3. und 4. Schlitz von der hinteren, rechten Kante des Bodens.
- Plaats de drie lipjes op de onderkant van een **achterste wandpaneel (AHD)** in de 2e, 3e en 4e sleuven van de achterste, rechterraand van de deur.
- Sæt de tre tapper i bunden af et **bagvægspanel (AHD)** ind i 2., 3. og 4. åbning i den bageste, højre kant af gulvet.

AHD



► ABSCHNITT 2 (FORTSETZUNG) / HOOFDSTUK 2 (VERVOLG) / SEKTION 2 (FORTSAT)

ERFORDERLICHE WERKZEUGE UND HARDWARE / BENODIGDE ONDERDELEN EN BEVESTIGINGSMATERIALEN / KRÆVET REDSKABER OG VÆRKTØJ

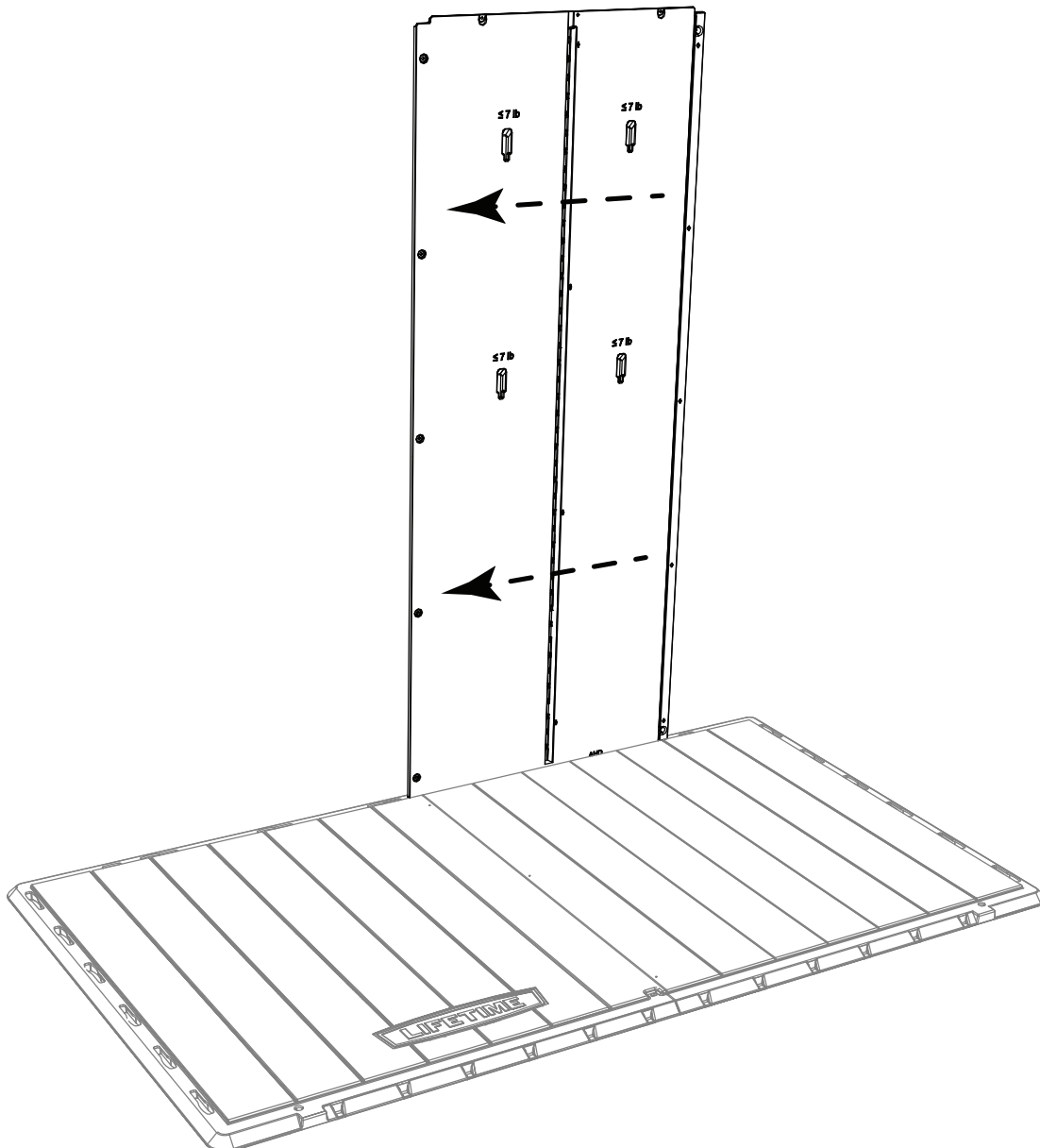
Die Hardware ist maßstabsgetreu dargestellt, sofern nicht anders angegeben (*) / De hardware wordt op schaal weergegeven, tenzij anders aangegeven (*) / Hardwaren er vist at skalere, medmindre andet er angivet (*)



2.4



- Schieben Sie die Platte bis zum Anschlag nach links.
- Schuif het paneel zo ver mogelijk naar links.
- Skub panelet så langt til venstre som muligt.



► ABSCHNITT 2 (FORTSETZUNG) / HOOFDSTUK 2 (VERVOLG) / SEKTION 2 (FORTSAT)

ERFORDERLICHE WERKZEUGE UND HARDWARE / BENODIGDE ONDERDELEN EN BEVESTIGINGSMATERIALEN / KRÆVET REDSKABER OG VÆRKTØJ

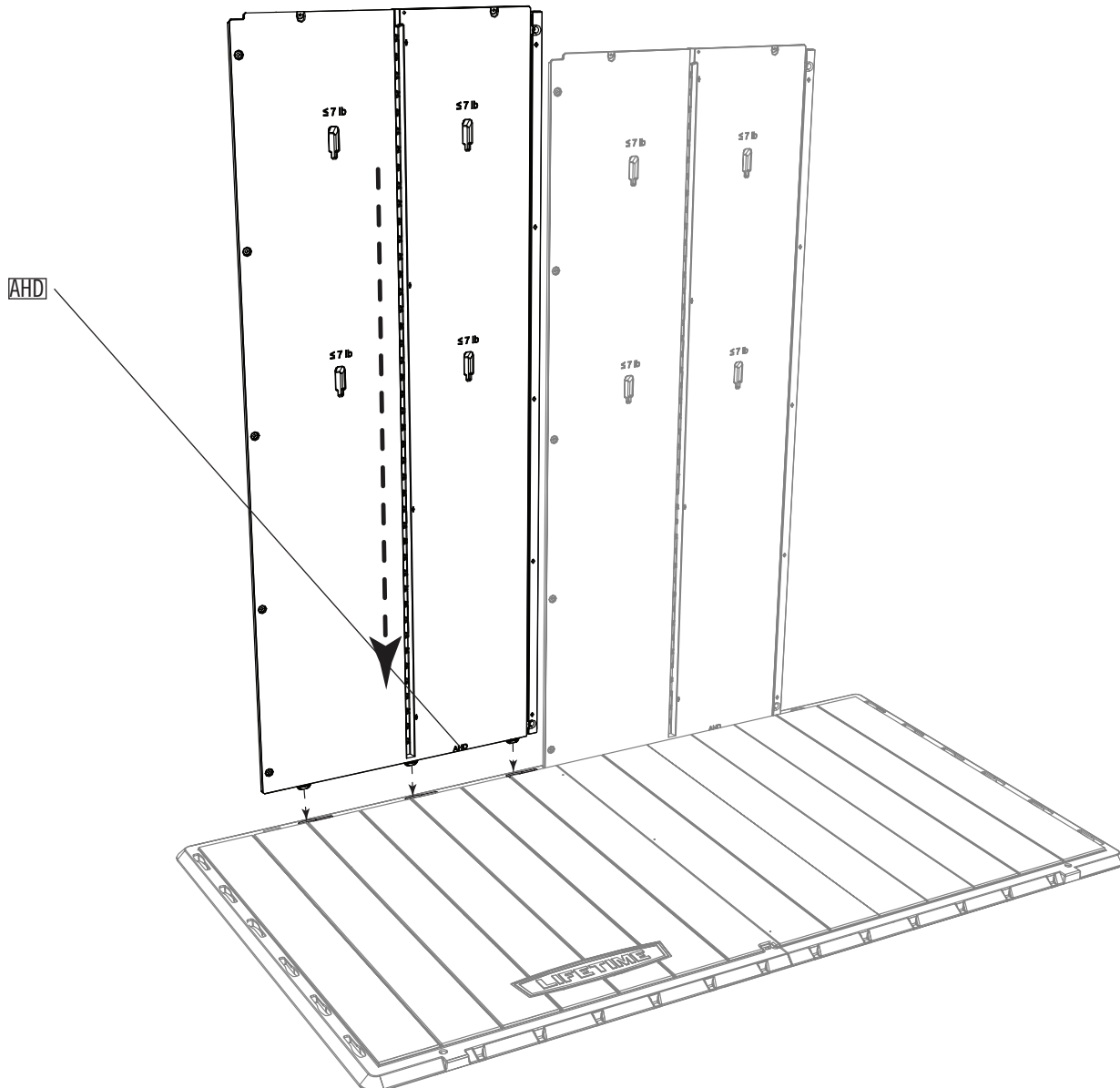
Die Hardware ist maßstabsgetreu dargestellt, sofern nicht anders angegeben (*) / De hardware wordt op schaal weergegeven, tenzij anders aangegeven (*) / Hardwaren er vist at skalere, medmindre andet er angivet (*)



2.5



- Stecken Sie die drei Laschen an der Unterseite der anderen **Rückwandplatte (AHD)** in den 2., 3. und 4. Schlitz von der hinteren, linken Kante des Bodens.
- Plaats de drie lijjes op de onderkant van het andere **achterste wandpaneel (AHD)** in de 2e, 3e en 4e sleuven van de achterste, linkerrand van de deur.
- Sæt de tre tapper i bunden af det andet **bagvægspanel (AHD)** ind i 2., 3. og 4. åbning i den bageste, venstre kant af gulvet.



► ABSCHNITT 2 (FORTSETZUNG) / HOOFDSTUK 2 (VERVOLG) / SEKTION 2 (FORTSAT)

ERFORDERLICHE WERKZEUGE UND HARDWARE / BENODIGDE ONDERDELEN EN BEVESTIGINGSMATERIALEN / KRÆVET REDSKABER OG VÆRKTØJ

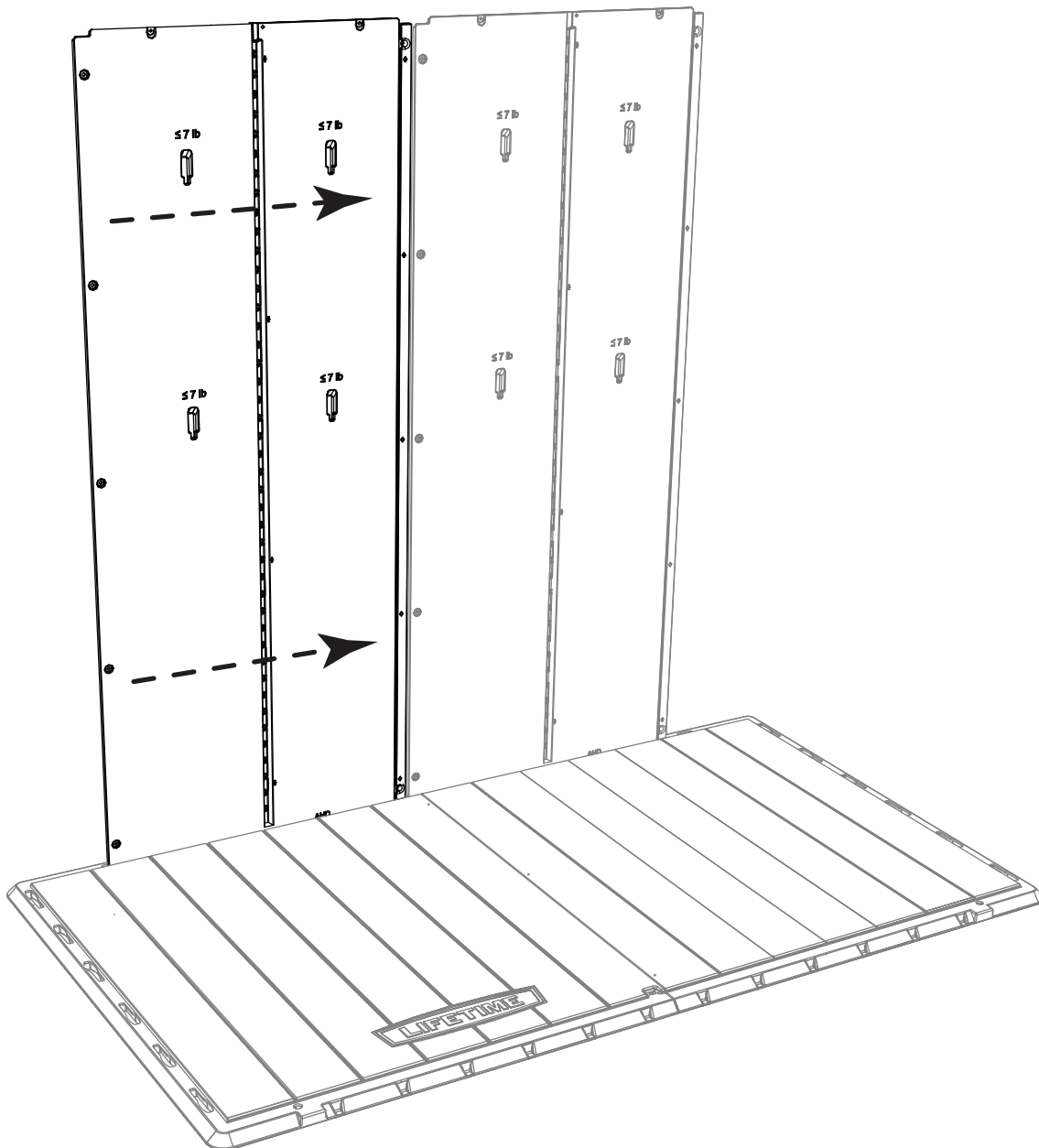
Die Hardware ist maßstabsgetreu dargestellt, sofern nicht anders angegeben (*) / De hardware wordt op schaal weergegeven, tenzij anders aangegeven (*) / Hardwaren er vist at skalere, medmindre andet er angivet (*)



2.6



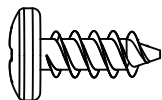
- Schieben Sie die Platte nach rechts, bis sie an der ersten Platte anliegt.
- Schuif het paneel naar rechts tot tegen het eerste paneel.
- Skub panelet til højre, indtil det støder op til det første panel.



► ABSCHNITT 2 (FORTSETZUNG) / HOOFDSTUK 2 (VERVOLG) / SEKTION 2 (FORTSAT)

ERFORDERLICHE WERKZEUGE UND HARDWARE / BENODIGDE ONDERDELEN EN BEVESTIGINGSMATERIALEN / KRÆVET REDSKABER OG VÆRKTØJ

Die Hardware ist maßstabsgetreu dargestellt, sofern nicht anders angegeben (*) / De hardware wordt op schaal weergegeven, tenzij anders aangegeven (*) / Hardwaren er vist at skalere, medmindre andet er angivet (*)

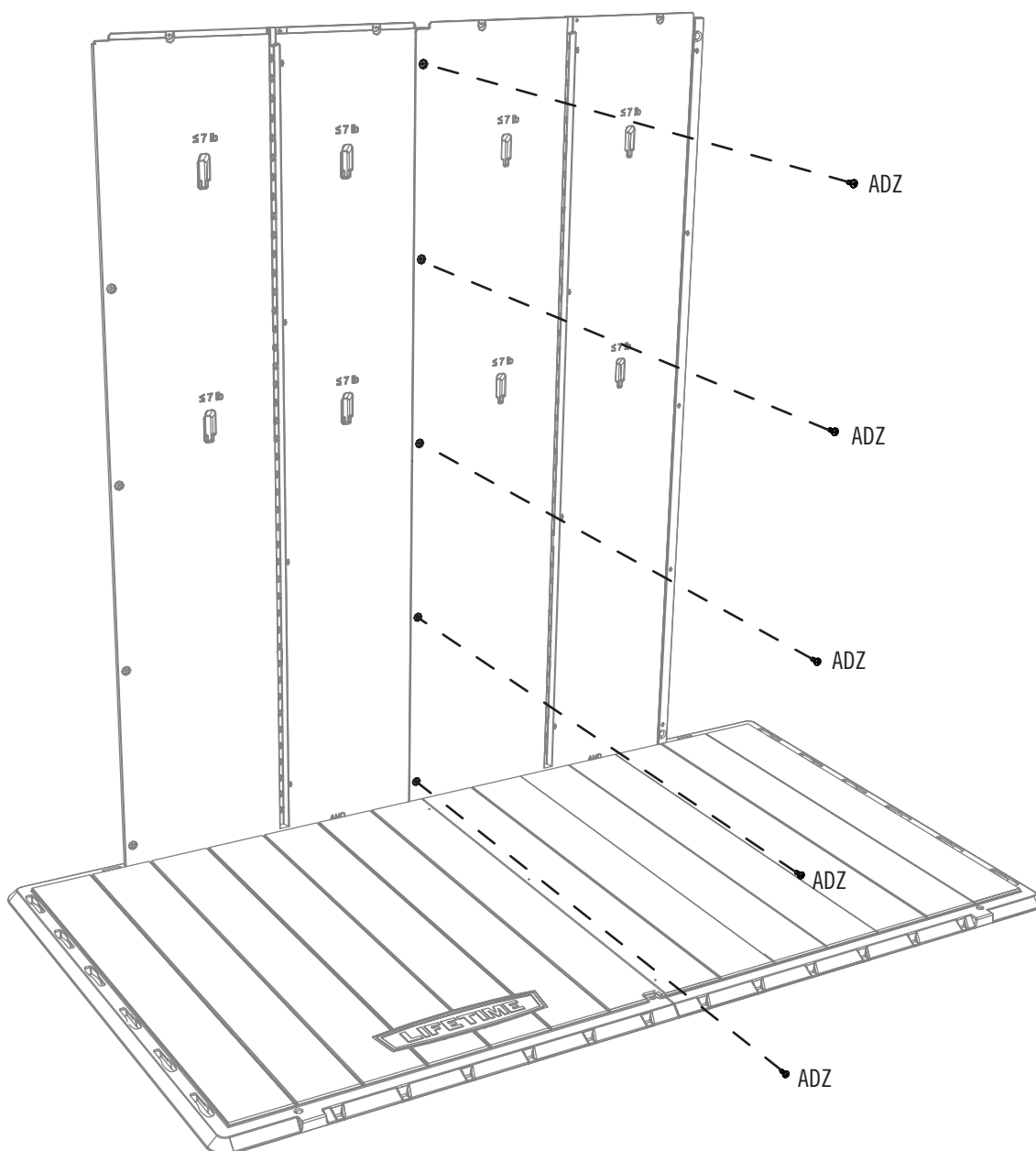


ADZ (x5)

2.7



- Sichern Sie die Platten mit fünf (5) **Schrauben (ADZ)**. **Nicht übermäßig fest anziehen.**
- Bevestig de twee panelen aan elkaar met vijf (5) **schroeven (ADZ)**. **Niet te vast zetten.**
- Fastgør paneleme til hinanden med fem (5) **skruer (ADZ)**. **Må ikke overspændes.**



► ABSCHNITT 2 (FORTSETZUNG) / HOOFDSTUK 2 (VERVOLG) / SEKTION 2 (FORTSAT)

ERFORDERLICHE WERKZEUGE UND HARDWARE / BENODIGDE ONDERDELEN EN BEVESTIGINGSMATERIALEN / KRÆVET REDSKABER OG VÆRKTØJ

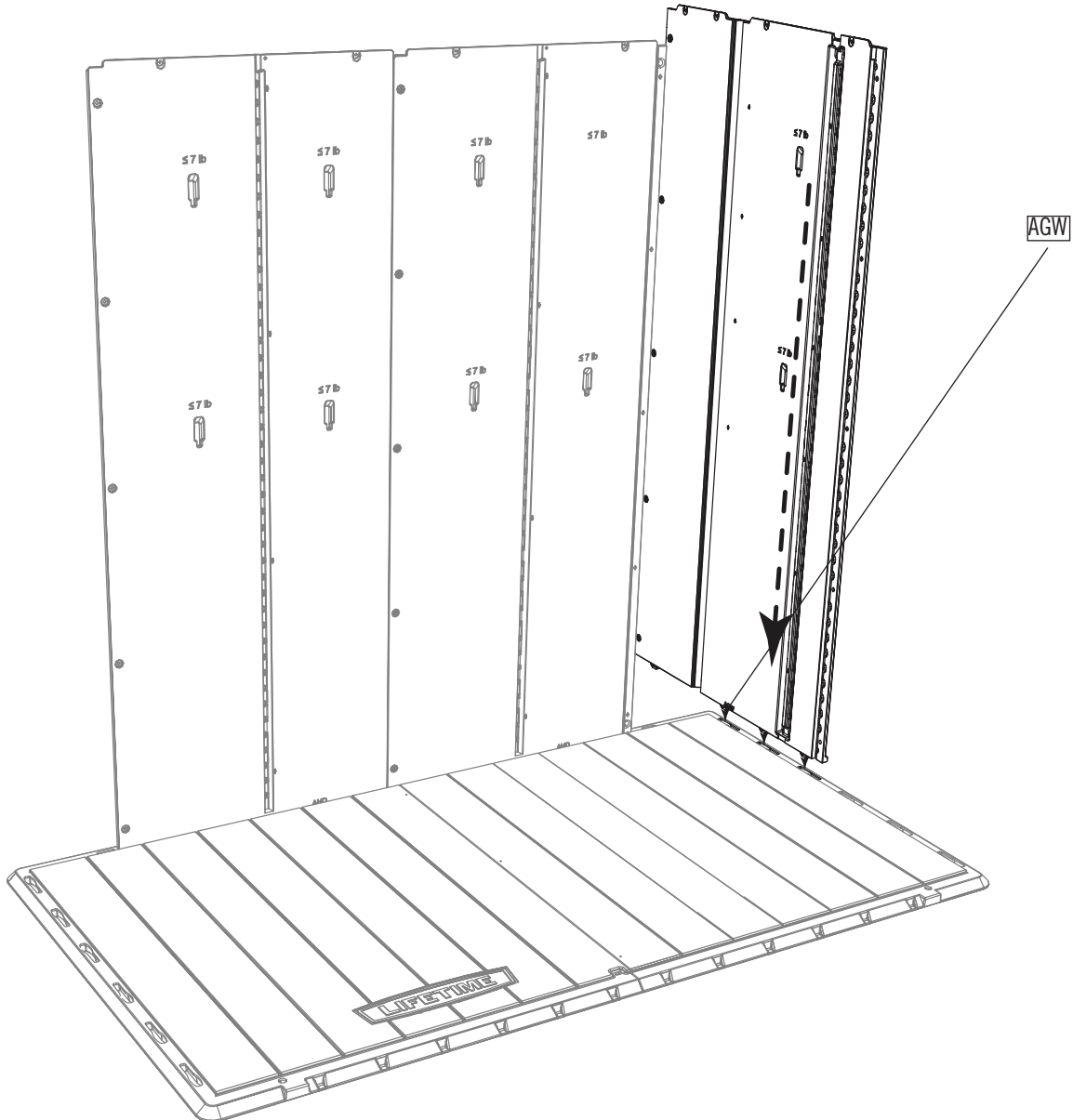
Die Hardware ist maßstabsgetreu dargestellt, sofern nicht anders angegeben (*) / De hardware wordt op schaal weergegeven, tenzij anders aangegeven (*) / Hardwaren er vist at skalere, medmindre andet er angivet (*)



2.8



- Führen Sie die vorderen drei Laschen unten an der rechten, hinteren **Eckwandplatte (AGW)** in die hinteren drei Schlitzte an der rechten Kante des Bodens ein.
- Plaats de voorste drie lipjes op de onderkant van het **rechtse hoekpaneel (AGW)** in de achterste drie sleuven in de rechterraand van de deur.
- Indsæt de tre forreste tapper i bunden af **højre, bagerste hjørnevægspanelse (AGW)** i de tre bageste åbninger i højre kant af gulvet.



► ABSCHNITT 2 (FORTSETZUNG) / HOOFDSTUK 2 (VERVOLG) / SEKTION 2 (FORTSAT)

ERFORDERLICHE WERKZEUGE UND HARDWARE / BENODIGDE ONDERDELEN EN BEVESTIGINGSMATERIALEN / KRÆVET REDSKABER OG VÆRKTØJ

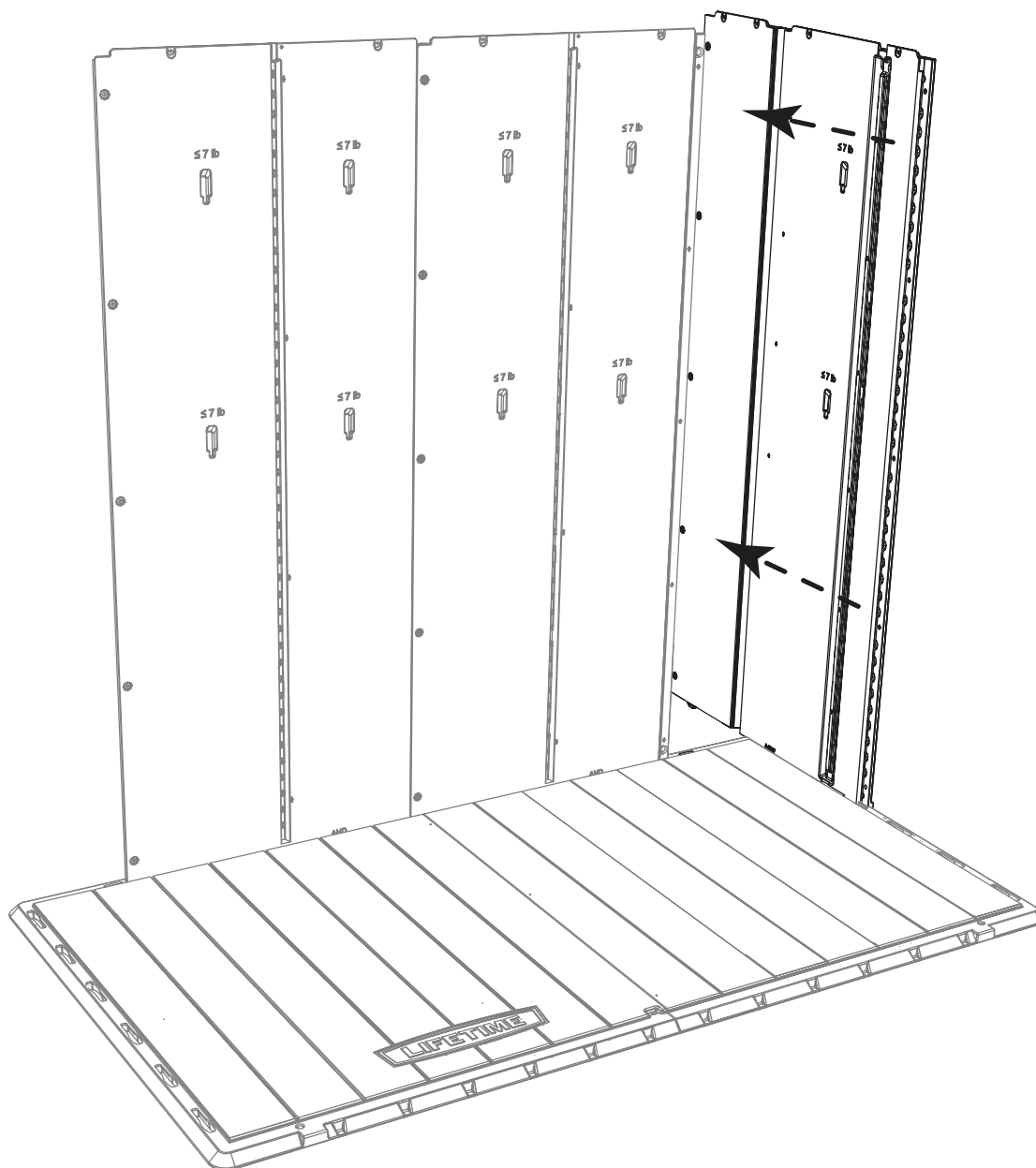
Die Hardware ist maßstabsgetreu dargestellt, sofern nicht anders angegeben (*) / De hardware wordt op schaal weergegeven, tenzij anders aangegeven (*) / Hardwaren er vist at skalere, medmindre andet er angivet (*)



2.9



- Schieben Sie die Platte bis zum Anschlag nach hinten.
- Schuif het paneel zo ver mogelijk naar rechts.
- Skub panelet så langt bagud som muligt.



► ABSCHNITT 2 (FORTSETZUNG) / HOOFDSTUK 2 (VERVOLG) / SEKTION 2 (FORTSAT)

ERFORDERLICHE WERKZEUGE UND HARDWARE / BENODIGDE ONDERDELEN EN BEVESTIGINGSMATERIALEN / KRÆVET REDSKABER OG VÆRKTØJ

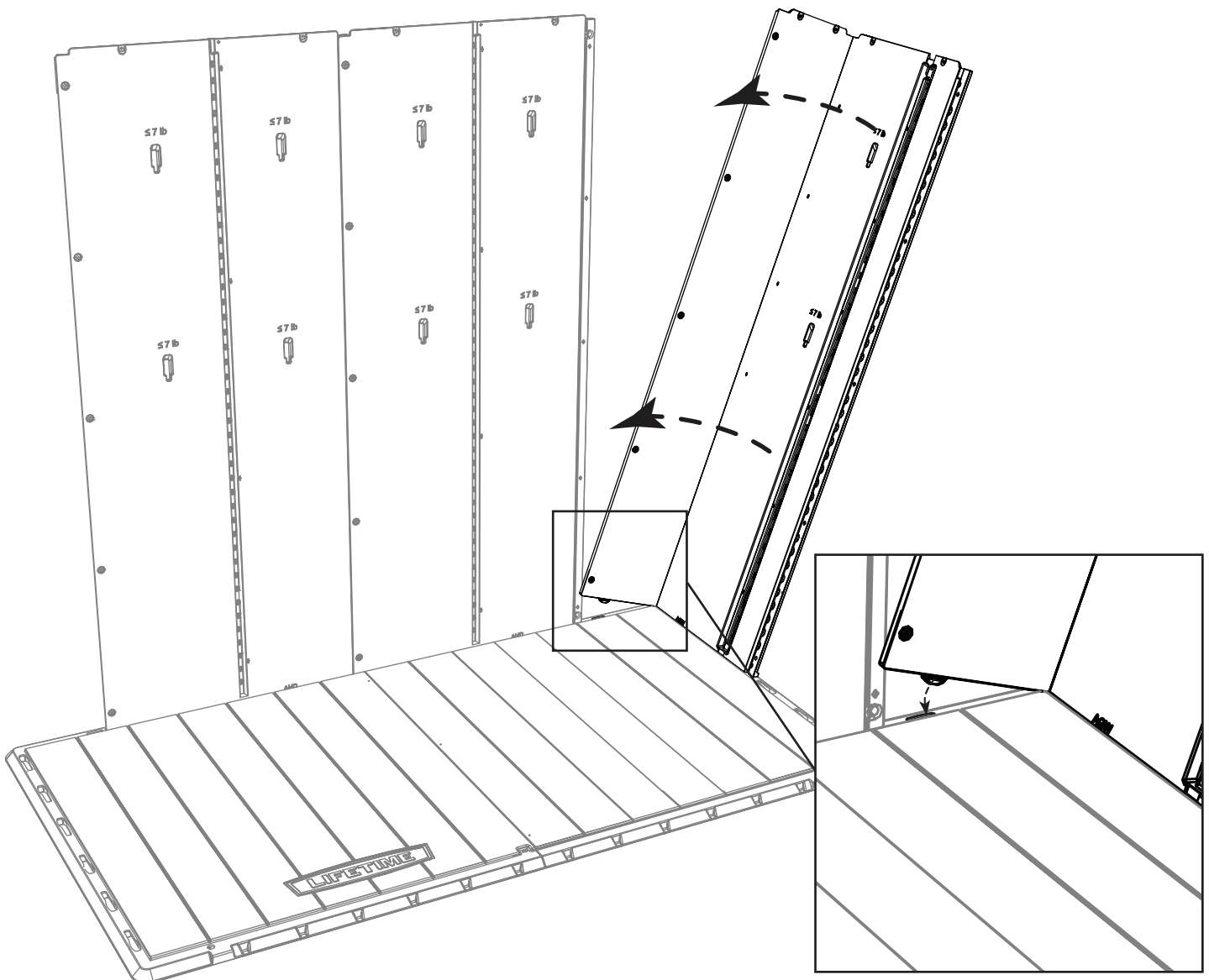
Die Hardware ist maßstabsgetreu dargestellt, sofern nicht anders angegeben (*) / De hardware wordt op schaal weergegeven, tenzij anders aangegeven (*) / Hardwaren er vist at skalere, medmindre andet er angivet (*)



2.10



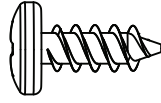
- Klappen Sie die Platte zusammen, indem Sie sie nach rechts kippen, bis sie sich vor der rechten Rückwandplatte befindet und sich die Lasche über dem Schlitz im Boden befindet.
- Vouw het paneel terwijl u het naar rechts kantelt tot het zich voor het achterste wandpaneel aan de rechterkant bevindt en het lipje zich boven de sleuf in de vloer bevindt.
- Fold panelet, mens du vipper det til højre, indtil det er foran det højre bageste vægpanel, og tappen er over åbningen i gulvet.



► ABSCHNITT 2 (FORTSETZUNG) / HOOFDSTUK 2 (VERVOLG) / SEKTION 2 (FORTSAT)

ERFORDERLICHE WERKZEUGE UND HARDWARE / BENODIGDE ONDERDELEN EN BEVESTIGINGSMATERIALEN / KRÆVET REDSKABER OG VÆRKTØJ

Die Hardware ist maßstabsgetreu dargestellt, sofern nicht anders angegeben (*) / De hardware wordt op schaal weergegeven, tenzij anders aangegeven (*) / Hardwareen er vist at skalere, medmindre andet er angivet (*)

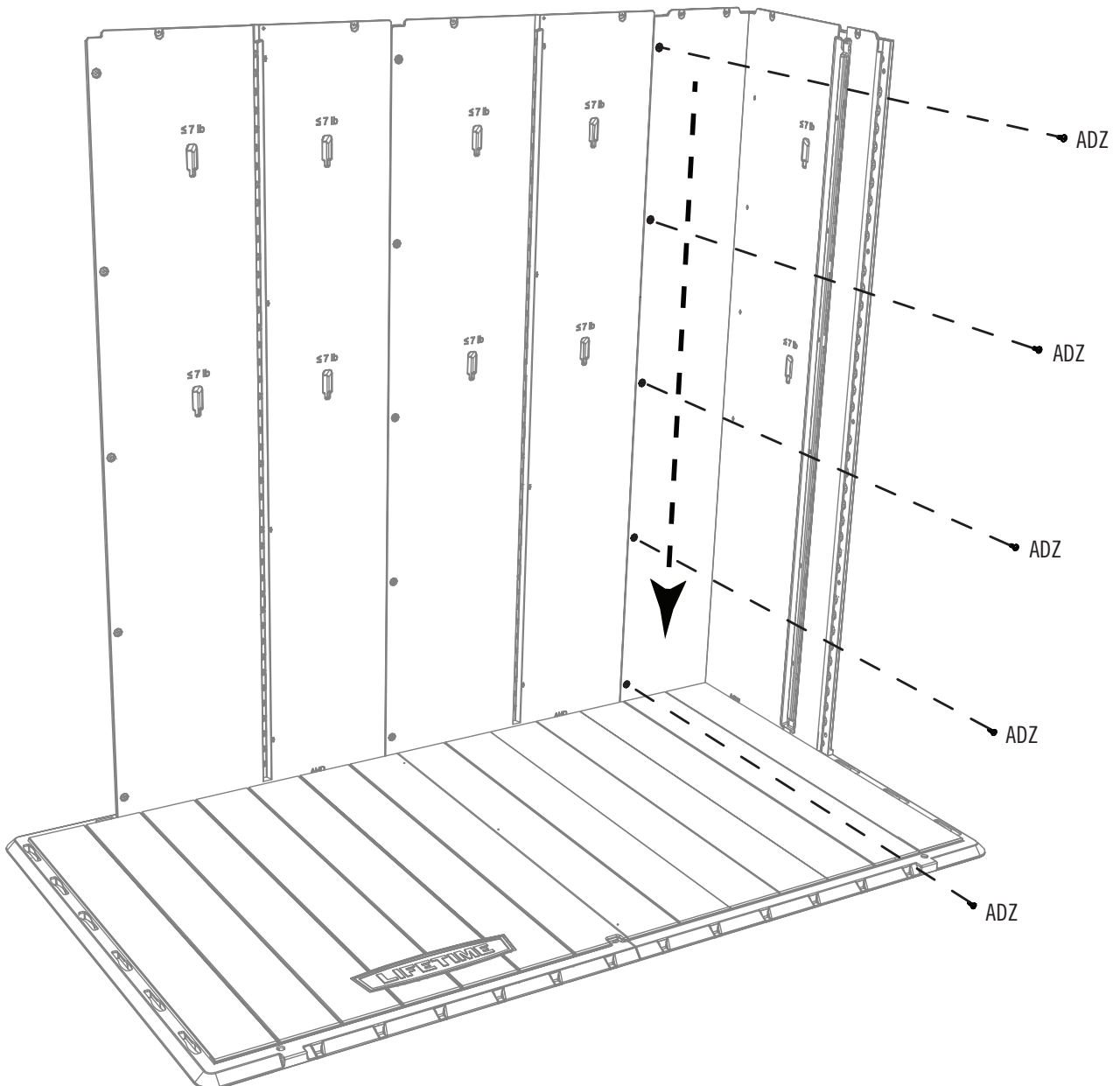


ADZ (x5)

2.11



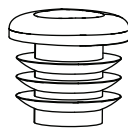
- Ziehen Sie die Platte nach unten bis die Lasche in den Schlitz einrastet. Sichern Sie sie mit fünf (5) **Schrauben (ADZ)**.
- Duw het paneel naar beneden tot het lipje in de sleuf klikt. Zet het vast met vijf (5) **schroeven (ADZ)**.
- Skub panelet ned, indtil tappen klikker ind i åbningen. Fastgør med fem (5) **skruer (ADZ)**.



► ABSCHNITT 2 (FORTSETZUNG) / HOOFDSTUK 2 (VERVOLG) / SEKTION 2 (FORTSAT)

ERFORDERLICHE WERKZEUGE UND HARDWARE / BENODIGDE ONDERDELEN EN BEVESTIGINGSMATERIALEN / KRÆVET REDSKABER OG VÆRKTØJ

Die Hardware ist maßstabsgetreu dargestellt, sofern nicht anders angegeben (*) / De hardware wordt op schaal weergegeven, tenzij anders aangegeven (*) / Hardwaren er vist at skalere, medmindre andet er angivet (*)

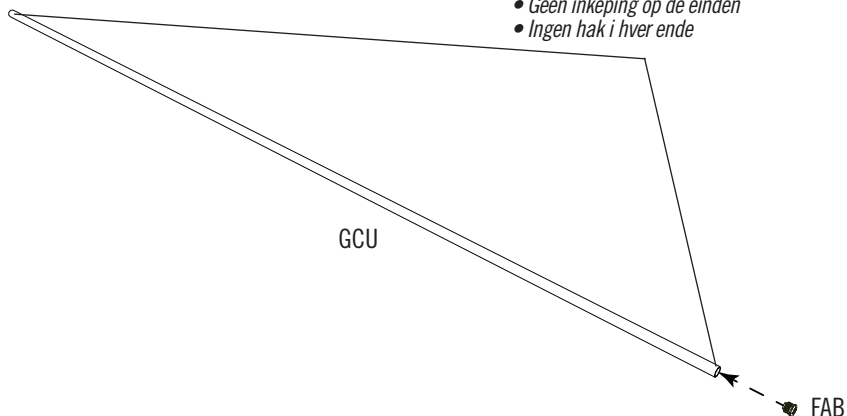


FAB (x2)

2.12

• Setzen Sie eine **Abschlusskappe (FAB)** in eines der Enden des **Wandscharnierrohrs (GCU)** ein. **Diese Rohr hat an beiden Enden keine Einkerbung.** Wiederholen Sie diesen Schritt für das zweite **Wandscharnierrohr (GLZ)**.

- Plaats een **einddop (FAB)** op een van de einden van de **scharnierstang van de wand (GCU)**. **Deze buis heeft geen inkeping op de einden.** Herhaal deze stap voor de tweede **scharnierbuis voor de wand (GLZ)**.
- Sæt et **endestykke (FAB)** ind i en af enderne af **væghængselsrøret (GCU)**. **Dette rør har ingen hak i hver ende.** Gentag dette trin for det andet **væghængselsrør (GLZ)**.



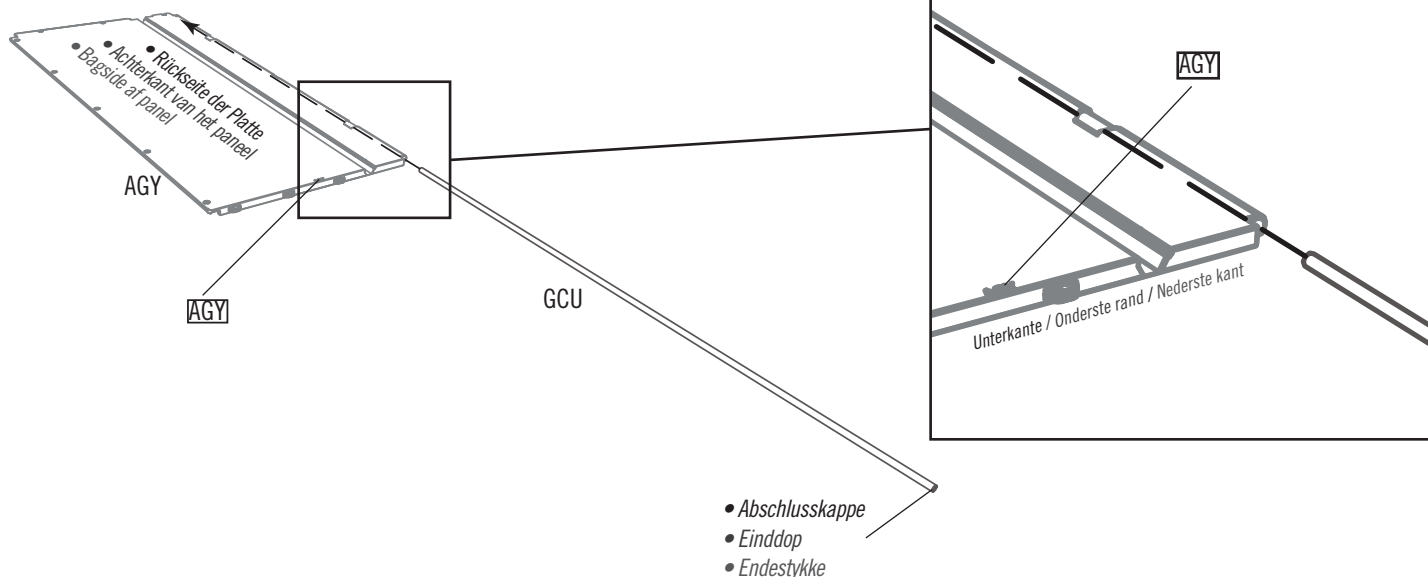
2.13



• Legen Sie die **rechte vordere Eckwandplatte (AGY)** mit der Vorderseite nach unten auf den ebenen Boden. Führen Sie ein **Wandscharnierrohr (GCU)** in das Loch an der Unterseite der Platte ein, während ein anderer Erwachsener die Platte in Position hält. **(Die ID, AGY, befindet sich unten auf der Rückseite der Platte.)**

• Leg het **rechtse, voorste hoekpaneel (AGY)** plat op de grond met de voorkant naar beneden. Plaats, terwijl een andere volwassene het paneel ter plaatse houdt, een **scharnierstang voor een wand (GCU)** in het gat op de onderkant van het paneel. **(De ID, AGY, bevinden zich op de onderkant van de achterkant van het paneel.)**

• Læg **højre, forreste hjørnepakke (AGY)** med forsiden nedad på jævnt underlag. Sæt et **væghængselsrør (GCU)** ind i hullet i bunden af panelet, mens en anden voksen holder panelet på plads. **(ID'et, AGY, er placeret i bunden på bagsiden af panelet.)**



► ABSCHNITT 2 (FORTSETZUNG) / HOOFDSTUK 2 (VERVOLG) / SEKTION 2 (FORTSAT)

ERFORDERLICHE WERKZEUGE UND HARDWARE / BENODIGDE ONDERDELEN EN BEVESTIGINGSMATERIALEN / KRÆVET REDSKABER OG VÆRKTØJ

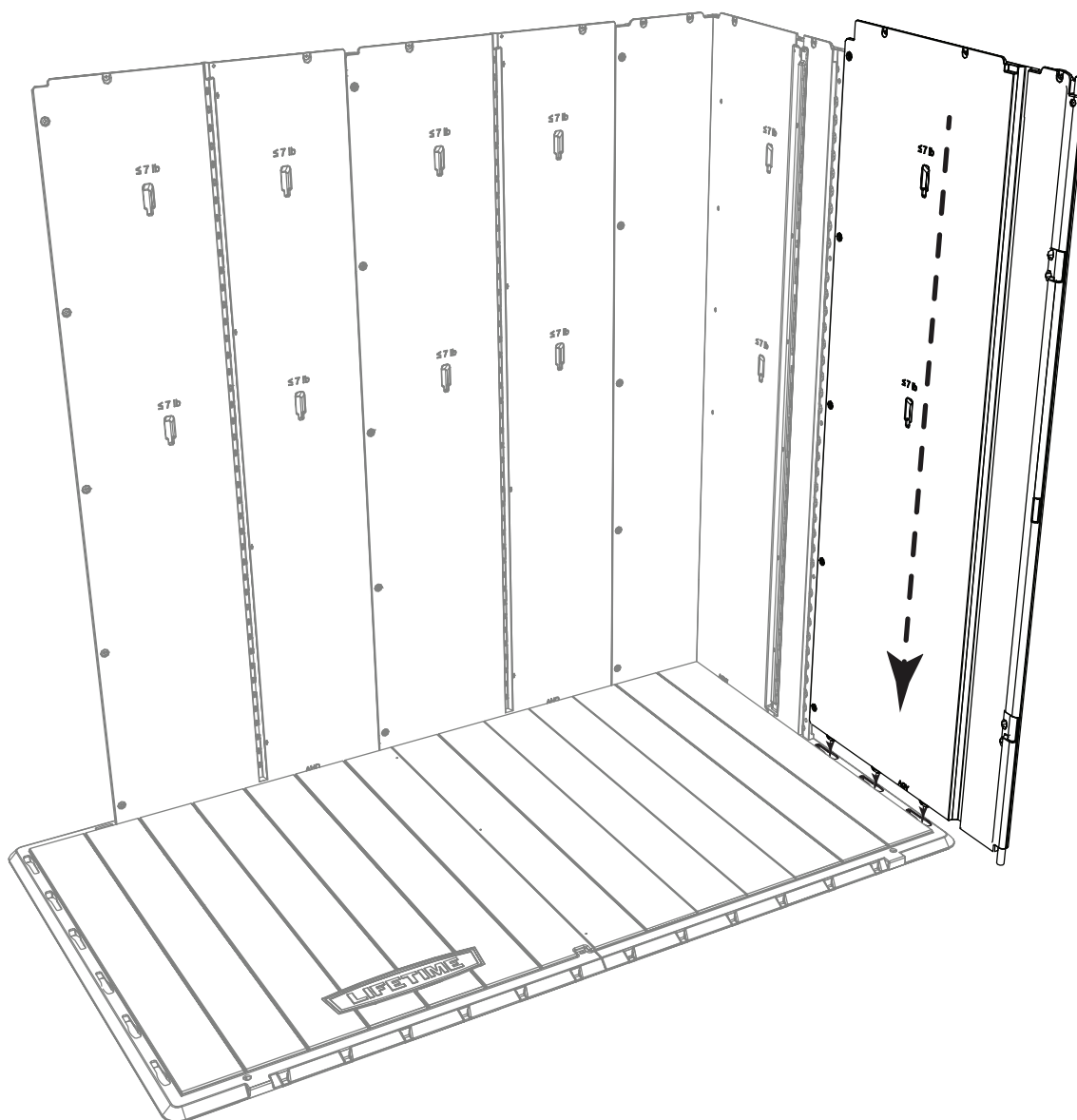
Die Hardware ist maßstabsgetreu dargestellt, sofern nicht anders angegeben (*) / De hardware wordt op schaal weergegeven, tenzij anders aangegeven (*) / Hardwaren er vist at skalere, medmindre andet er angivet (*)



2.14



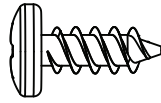
- Führen Sie die drei hinteren Laschen der rechten vorderen Eckwandplatte in die drei vordersten Schlitzte entlang der rechten Bodenkante ein.
- Plaats de drie achterste lipjes van het rechtse, voorste hoekpaneel in de drie, meest vooruitgeschoven, sleuven langs de rechterraand van de vloer.
- Sæt de tre bagerste tapper på det højre, forreste hjørnevægspanel ind i de tre forreste åbninger langs højre kant af gulvet.



► ABSCHNITT 2 (FORTSETZUNG) / HOOFDSTUK 2 (VERVOLG) / SEKTION 2 (FORTSAT)

ERFORDERLICHE WERKZEUGE UND HARDWARE / BENODIGDE ONDERDELEN EN BEVESTIGINGSMATERIALEN / KRÆVET REDSKABER OG VÆRKTØJ

Die Hardware ist maßstabsgetreu dargestellt, sofern nicht anders angegeben (*) / De hardware wordt op schaal weergegeven, tenzij anders aangegeven (*) / Hardwaren er vist at skalere, medmindre andet er angivet (*)

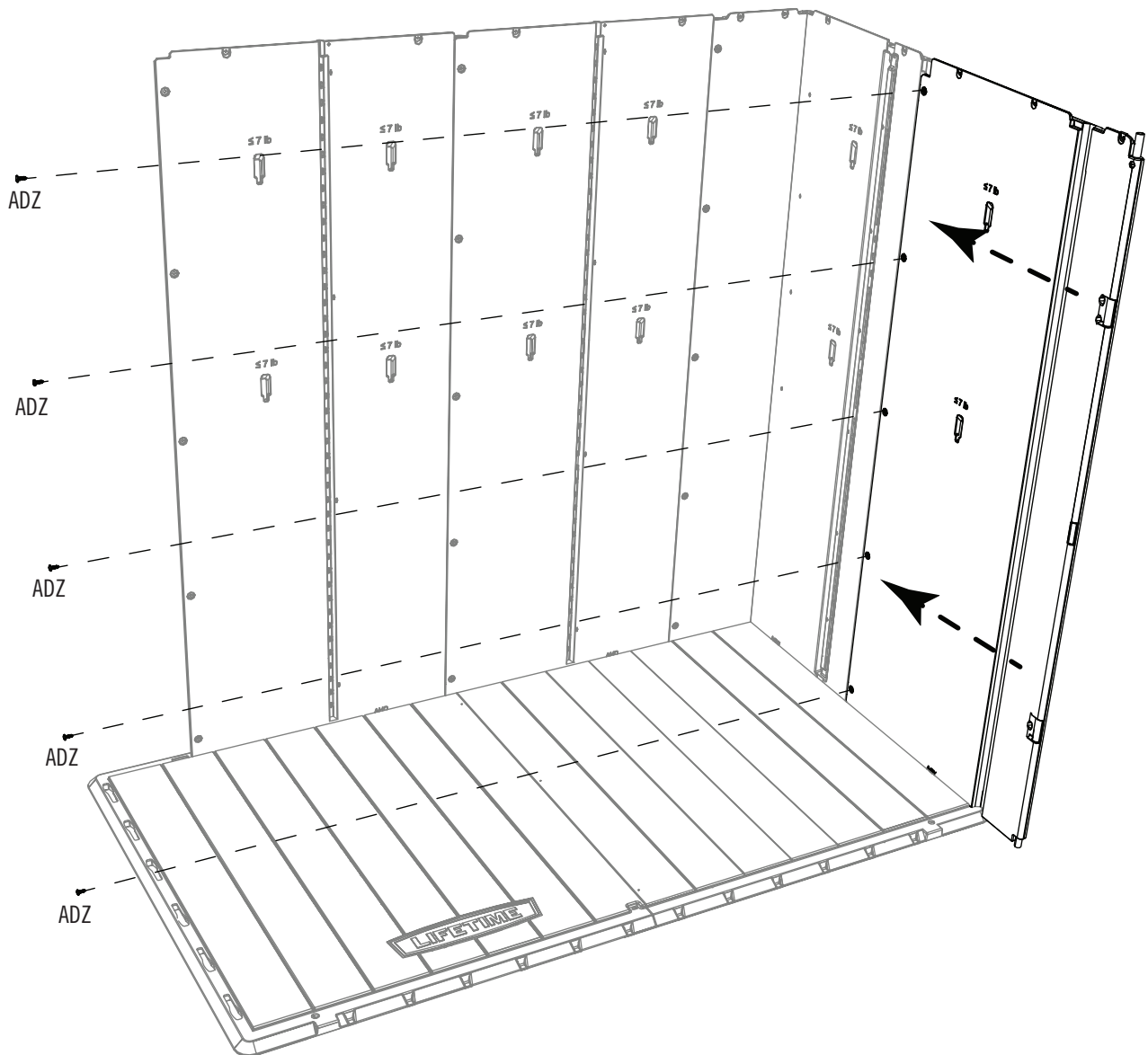


ADZ (x5)

2.15



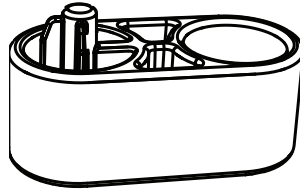
- Schieben Sie die Platte an die hintere Eckwandplatte und sichern Sie sie mit fünf (5) **Schrauben (ADZ)**.
- Schuif het paneel naar het achterste hoekpaneel en zet het vast met vijf (5) **schroeven (ADZ)**.
- Skub panelet til det bageste hjørnevægpanel, og fastgør det med fem (5) **skruer (ADZ)**.



► ABSCHNITT 2 (FORTSETZUNG) / HOOFDSTUK 2 (VERVOLG) / SEKTION 2 (FORTSAT)

ERFORDERLICHE WERKZEUGE UND HARDWARE / BENODIGDE ONDERDELEN EN BEVESTIGINGSMATERIALEN / KRÆVET REDSKABER OG VÆRKTØJ

Die Hardware ist maßstabsgetreu dargestellt, sofern nicht anders angegeben (*) / De hardware wordt op schaal weergegeven, tenzij anders aangegeven (*) / Hardwaren er vist at skalere, medmindre andet er angivet (*)

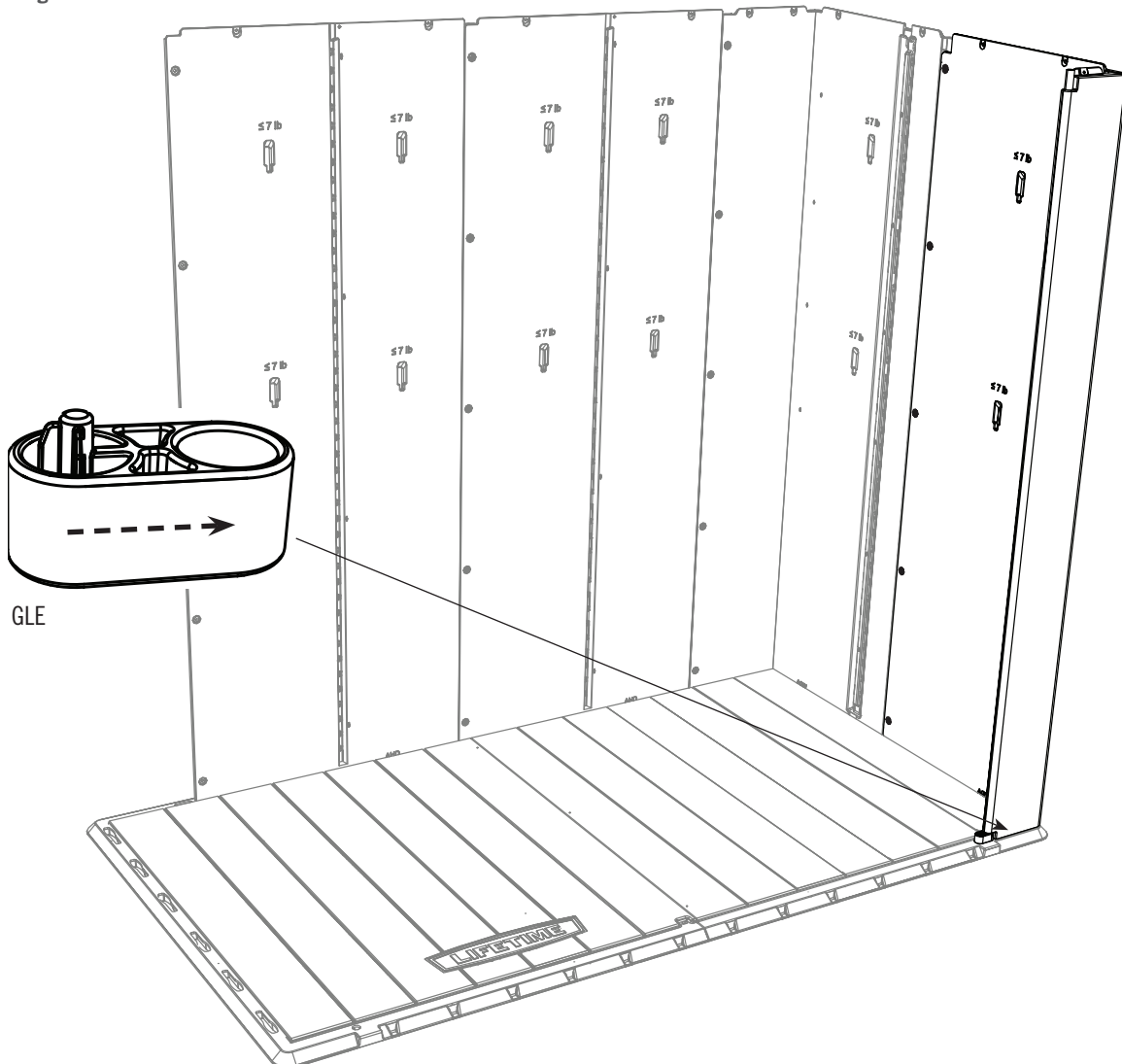


GLE (x1)

2.16



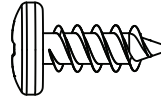
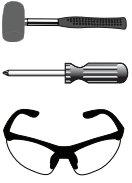
- Klappen Sie die Eckplatte wie gezeigt zusammen. Schieben Sie eine **Scharnierkappe (GLE)** in der angegebenen Richtung unter die Kante der Platte und ziehen Sie das Wandrohr durch die Scharnierkappe nach unten und bis zum Anschlag in das Loch im Boden. **Falls erforderlich durch Klopfen mit einem Gummihammer nachhelfen.**
- Vouw het hoekpaneel zoals wordt weergegeven. Schuif een **scharnierdop (GLE)** onder de rand van het paneel, in de aangegeven richting, en trek de buis van de wand door de scharnierdop en zo ver mogelijk in het gat in de vloer. **Tik er, indien nodig, op met een rubberen hamer.**
- Fold hjørnepanelet som vist. Skub et **hængselsstykke (GLE)** under kanten af panelet i den angivne retning, og skub vægrøret så langt som muligt ned gennem hængselsstykket og ind i hullet i gulvet. **Bank om nødvendigt på den med en gummihammer.**



► ABSCHNITT 2 (FORTSETZUNG) / HOOFDSTUK 2 (VERVOLG) / SEKTION 2 (FORTSAT)

ERFORDERLICHE WERKZEUGE UND HARDWARE / BENODIGDE ONDERDELEN EN BEVESTIGINGSMATERIALEN / KRÆVET REDSKABER OG VÆRKTØJ

Die Hardware ist maßstabsgetreu dargestellt, sofern nicht anders angegeben (*) / De hardware wordt op schaal weergegeven, tenzij anders aangegeven (*) / Hardwaren er vist at skalere, medmindre andet er angivet (*)

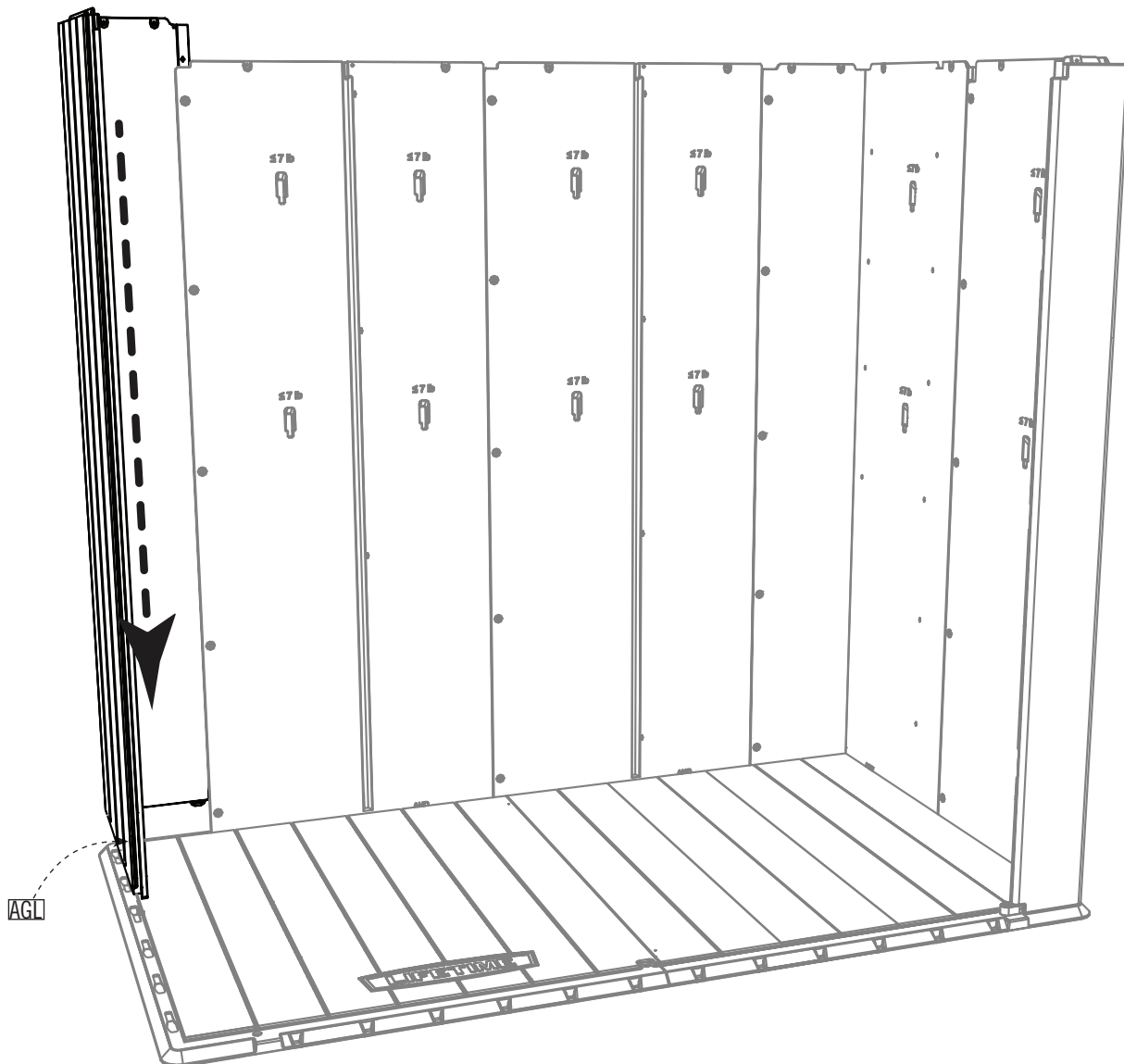


ADZ (x5)

2.17



- Befestigen Sie die **hintere linke Eckwandplatte (AGL)** ähnlich wie die hintere rechte Eckwandplatte. Sichern Sie sie mit fünf (5) **Schrauben (ADZ)**. **Nicht übermäßig fest anziehen.**
- Bevestig het **hoekpaneel links achteraan (AGL)** op dezelfde manier als het hoekpaneel rechts achteraan. Zet vast met vijf (5) **schroeven (ADZ)**. **Niet te vast zetten.**
- Fastgør **bageste venstre hjørne vægpanel (AGL)** på samme måde som for bageste, højre hjørnevægpanel. Fastgør med fem (5) **skruer (ADZ)**. **Må ikke overspændes.**



► ABSCHNITT 2 (FORTSETZUNG) / HOOFDSTUK 2 (VERVOLG) / SEKTION 2 (FORTSAT)

ERFORDERLICHE WERKZEUGE UND HARDWARE / BENODIGDE ONDERDELEN EN BEVESTIGINGSMATERIALEN / KRÆVET REDSKABER OG VÆRKTØJ

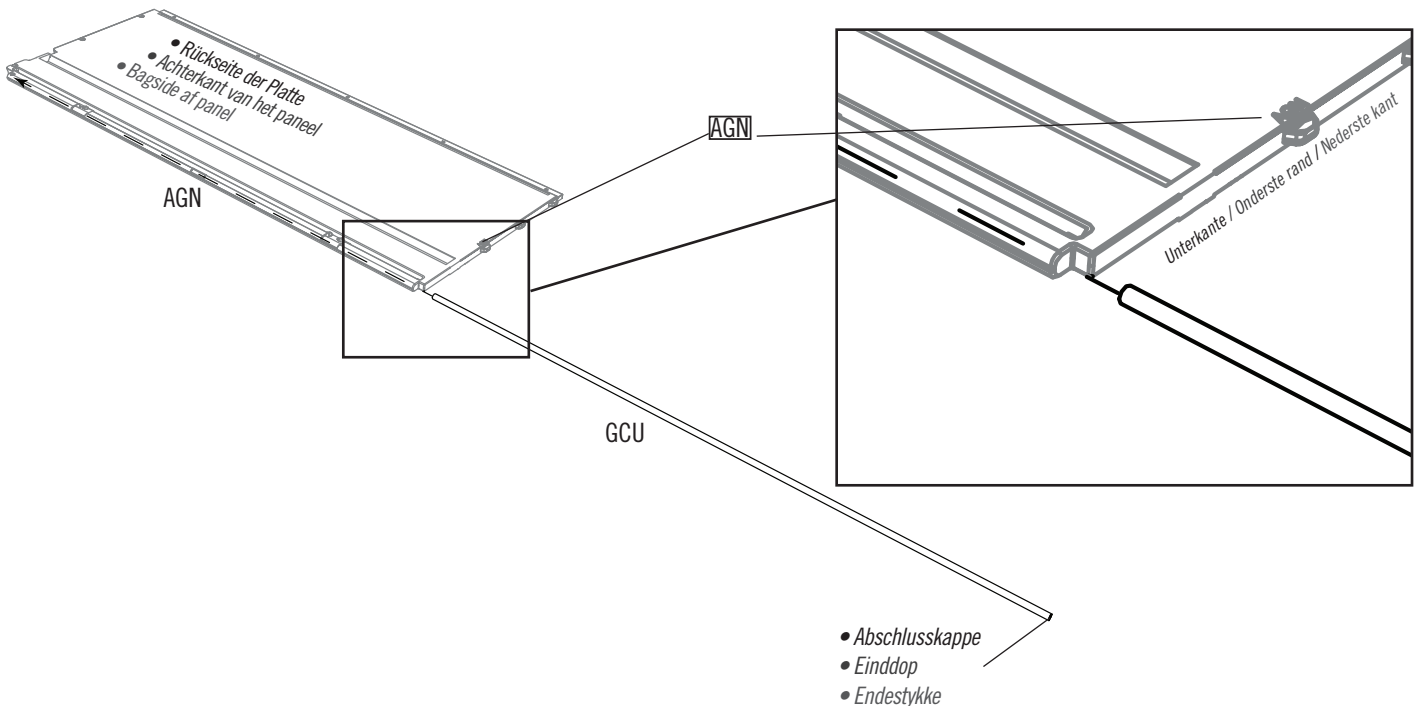
Die Hardware ist maßstabsgetreu dargestellt, sofern nicht anders angegeben (*) / De hardware wordt op schaal weergegeven, tenzij anders aangegeven (*) / Hardwaren er vist at skalere, medmindre andet er angivet (*)



2.18



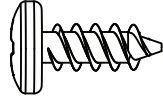
- Legen Sie die **linke vordere Eckwandplatte (AGN)** mit der Vorderseite nach unten auf den ebenen Boden. Führen Sie ein **Wandscharnierrohr (GCU)** in das Loch an der Unterseite der Platte ein, während ein anderer Erwachsener die Platte in Position hält. **(Die ID, AGN, befindet sich unten auf der Rückseite der Platte.)**
- Leg het **linkse, voorste hoekpaneel (AGN)** plat op de grond met de voorkant naar beneden. Plaats, terwijl een andere volwassene het paneel ter plaatse houdt, een **scharnierstang voor een wand (GCU)** in het gat op de onderkant van het paneel. **(De ID, AGN, bevinden zich op de onderkant van de achterkant van het paneel.)**
- Læg **venstre, forreste hjørnevægpanel (AGN)** med forsiden nedad på jævnt underlag. Sæt et **væghængselsrør (GCU)** ind i hullet i bunden af panelet, mens en anden voksen holder panelet på plads. **(ID'et, AGN, er placeret i bunden på bagsiden af panelet.)**



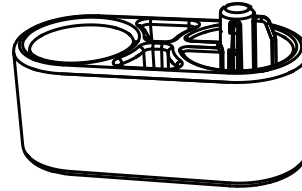
► ABSCHNITT 2 (FORTSETZUNG) / HOOFDSTUK 2 (VERVOLG) / SEKTION 2 (FORTSAT)

ERFORDERLICHE WERKZEUGE UND HARDWARE / BENODIGDE ONDERDELEN EN BEVESTIGINGSMATERIALEN / KRÆVET REDSKABER OG VÆRKTØJ

Die Hardware ist maßstabsgetreu dargestellt, sofern nicht anders angegeben (*) / De hardware wordt op schaal weergegeven, tenzij anders aangegeven (*) / Hardwaren er vist at skalere, medmindre andet er angivet (*)



ADZ (x5)

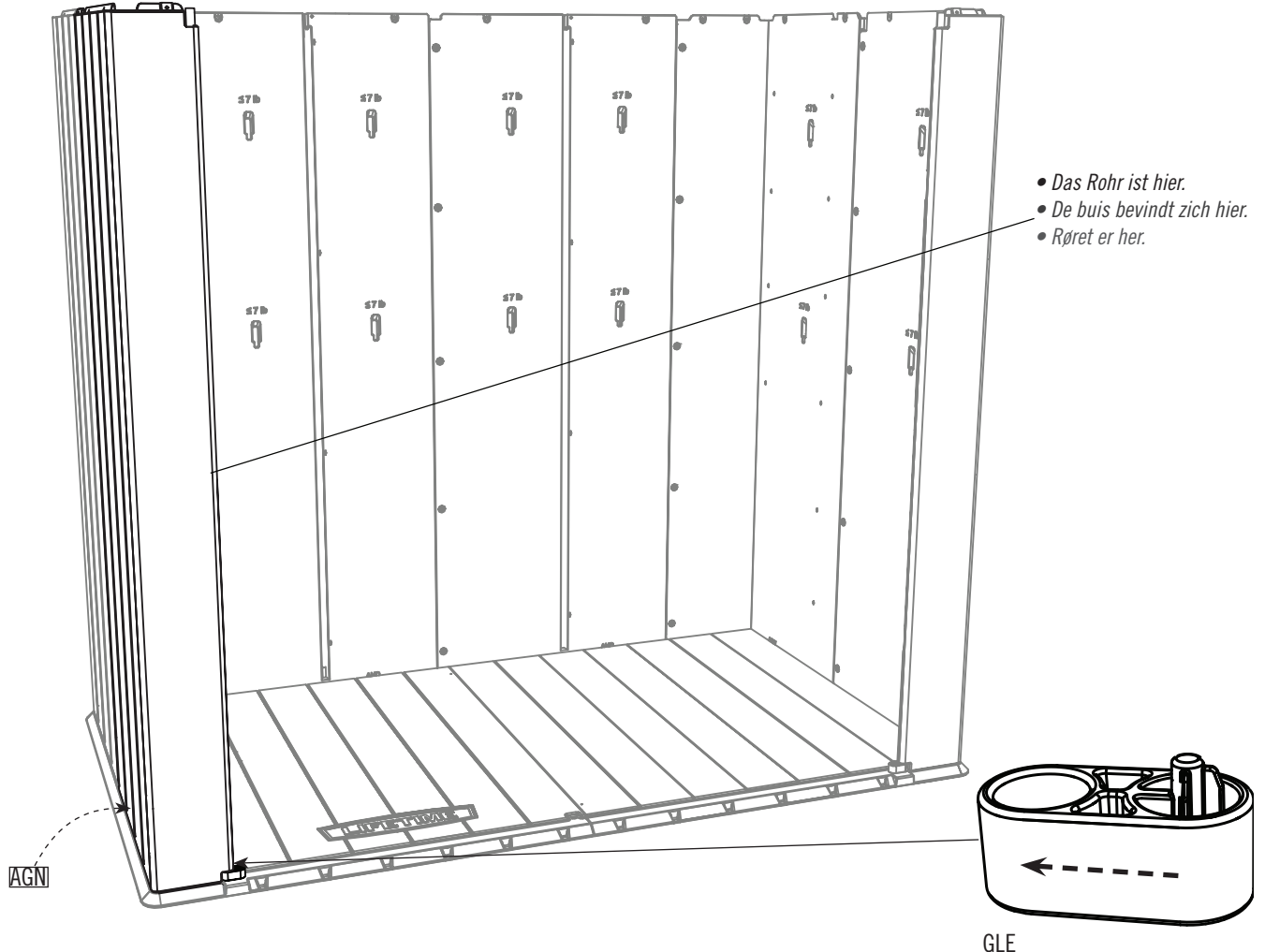


GLE (x1)

2.19



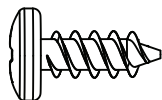
- Befestigen Sie die **vordere linke Eckwandplatte (AGN)** ähnlich wie die vordere rechte Eckwandplatte. Sichern Sie sie mit fünf (5) **Schrauben (ADZ)**. **Nicht übermäßig fest anziehen**. Schieben Sie eine **Scharnierkappe (GLE)** in der angegebenen Richtung unter die Kante der Platte und ziehen Sie das Wandrohr durch die diese nach unten und bis zum Anschlag in das Loch im Boden. **Verwenden Sie falls erforderlich einen Gummihammer, um es in Position zu bringen.**
- Bevestig het **hoekpaneel links vooraan (AGN)** op dezelfde manier als het hoekpaneel rechts vooraan. Zet vast met vijf (5) **schroeven (ADZ)**. **Niet te vast zetten**. Schuif een **scharnierdop (GLE)** onder de rand van het paneel, in de aangegeven richting, en trek de buis van de wand erdoor en zo ver mogelijk in het gat in de vloer. **Gebruik, indien nodig, een rubberen hamer om het op zijn plaats te zetten.**
- Fastgør **forreste, venstre hjørnevægpanel (AGN)** på samme måde som det forreste højre hjørnevægpanel. Fastgør med fem (5) **skruer (ADZ)**. Må ikke overspændes. Skub et **hængselsstykke (GLE)** under kanten af panelet i den angivne retning, og skub vægrøret så langt som muligt ned gennem det og ind i hullet i gulvet. **Brug om nødvendigt en gummihammer til forsigtigt at banke den ind på plads.**



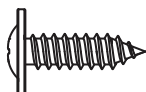
► ABSCHNITT 2 (FORTSETZUNG) / HOOFDSTUK 2 (VERVOLG) / SEKTION 2 (FORTSAT)

ERFORDERLICHE WERKZEUGE UND HARDWARE / BENODIGDE ONDERDELEN EN BEVESTIGINGSMATERIALEN / KRÆVET REDSKABER OG VÆRKTØJ

Die Hardware ist maßstabsgetreu dargestellt, sofern nicht anders angegeben (*) / De hardware wordt op schaal weergegeven, tenzij anders aangegeven (*) / Hardwaren er vist at skalere, medmindre andet er angivet (*)



ADZ (x2)



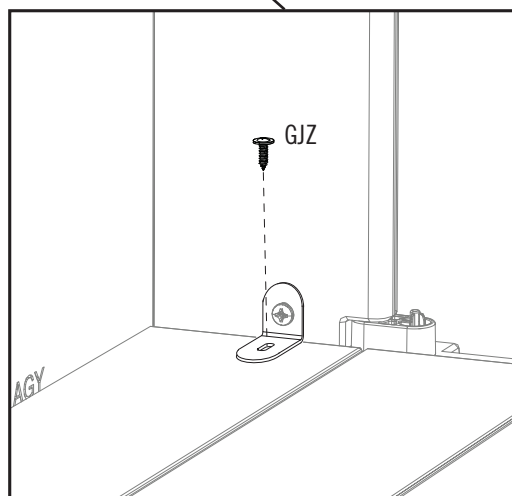
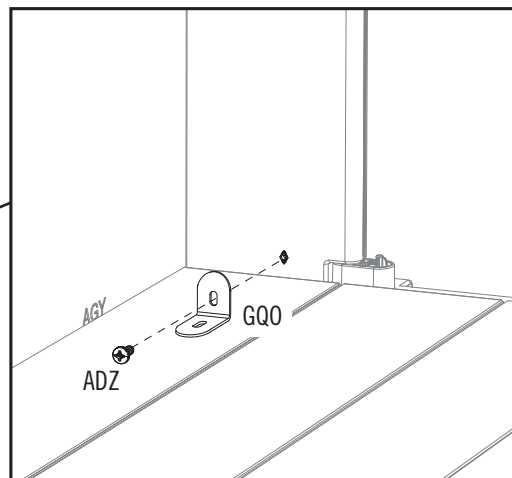
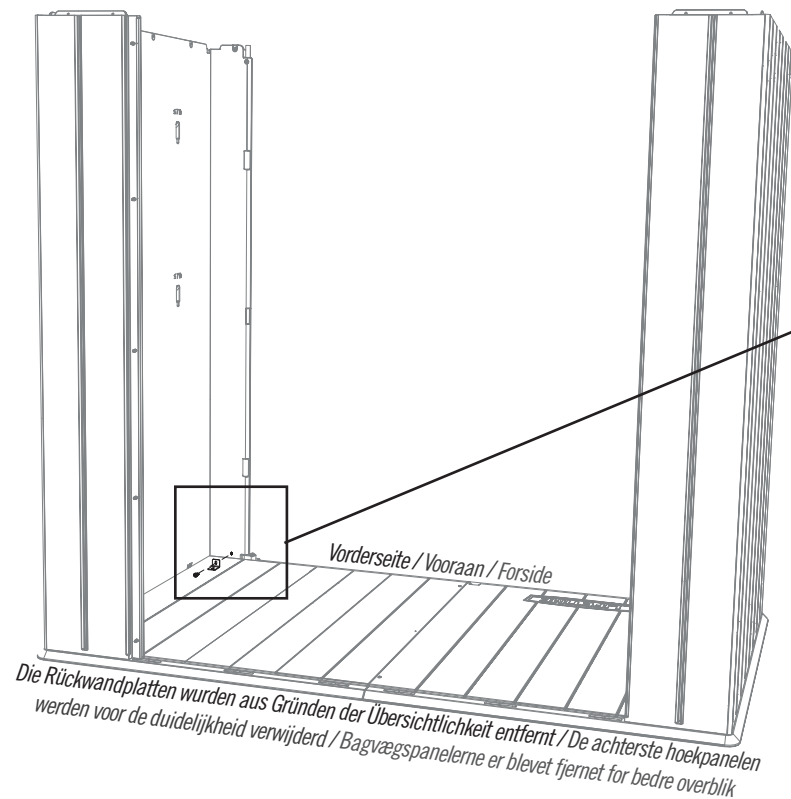
GJZ (x2)



GQO (x2)

2.20

- Befestigen Sie einen **L-Winkel (GQO)** mit einer (1) **Schraube (ADZ)** an der Unterseite der vorderen rechten Eckwandplatte. Befestigen Sie den Winkel mit einer (1) **Schraube (GJZ)** am Boden. **Nicht übermäßig fest anziehen. Wiederholen Sie diesen Schritt für die linke vordere Eckwandplatte.**
- Bevestig een **L-beugel (GQO)** aan de onderkant van het hoekpaneel rechts vooraan door middel van een (1) **schroef (ADZ)**. Zet de beugel vast op de vloer door middel van een (1) **schroef (GJZ)**. **Niet te vast zetten. Herhaal deze stap voor het hoekpaneel links vooraan.**
- Fastgør et **L-beslag (GQO)** i bunden af det forreste, højre hjørnevægpanel ved hjælp af en (1) **skruer (ADZ)**. Fastgør beslaget til gulvet ved brug af en (1) **skruer (GJZ)**. **Må ikke overspændes. Gentag dette trin for det forreste, venstre hjørnevægpanel.**



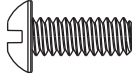
► ABSCHNITT 2 (FORTSETZUNG) / HOOFDSTUK 2 (VERVOLG) / SEKTION 2 (FORTSAT)

ERFORDERLICHE WERKZEUGE UND HARDWARE / BENODIGDE ONDERDELEN EN BEVESTIGINGSMATERIALEN / KRÆVET REDSKABER OG VÆRKTØJ

Die Hardware ist maßstabsgetreu dargestellt, sofern nicht anders angegeben (*) / De hardware wordt op schaal weergegeven, tenzij anders aangegeven (*) / Hardwaren er vist at skalere, medmindre andet er angivet (*)



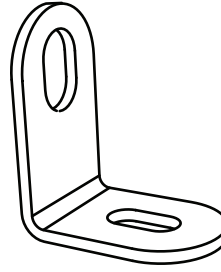
3/8"
(≈10 mm)



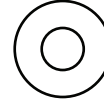
BZA (x4)



CXK (x4)



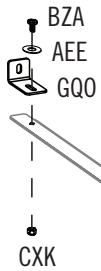
GQO (x4)



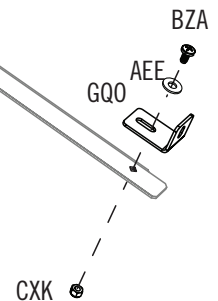
AEE (x4)

2.21

- Sichern Sie einen **L-Winkel (GQO)** an jedem Ende eines **Wandhalterungskanals (GNR)**. Wiederholen Sie diesen Schritt für den zweiten Wandhalterungskanal.
- Bevestig een **L-beugel (GQO)** aan elk einde van een **wandondersteuningskanaal (GNR)**. Herhaal deze stap voor het tweede wandondersteuningskanaal.
- Fastgør et **L-beslag (GQO)** til hver ende af en **vægstøttekanal (GNR)**. Gentag dette trin for den anden vægstøttekanal.



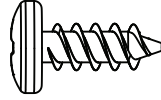
GNR



► ABSCHNITT 2 (FORTSETZUNG) / HOOFDSTUK 2 (VERVOLG) / SEKTION 2 (FORTSAT)

ERFORDERLICHE WERKZEUGE UND HARDWARE / BENODIGDE ONDERDELEN EN BEVESTIGINGSMATERIALEN / KRÆVET REDSKABER OG VÆRKTØJ

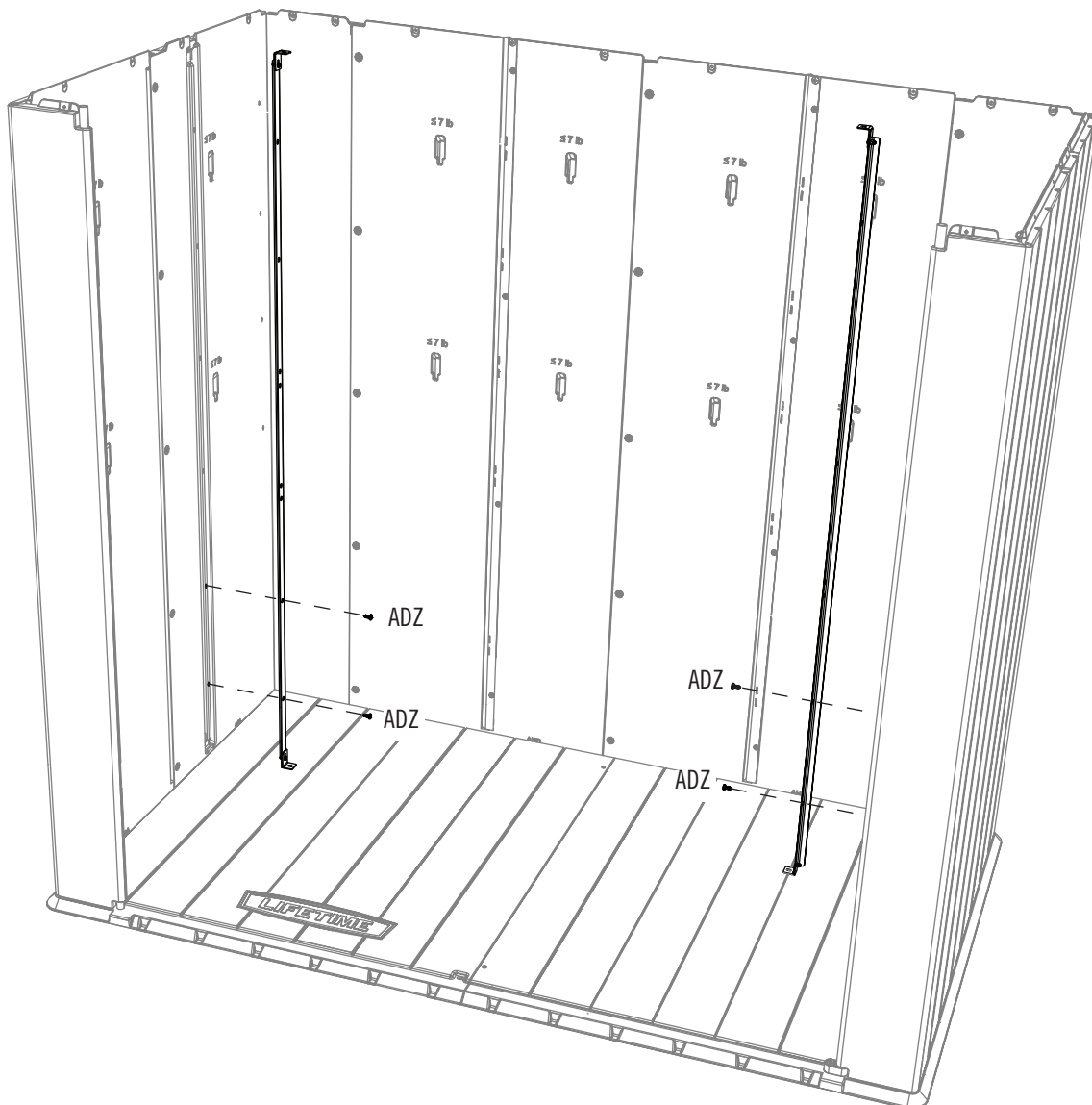
Die Hardware ist maßstabsgetreu dargestellt, sofern nicht anders angegeben (*) / De hardware wordt op schaal weergegeven, tenzij anders aangegeven (*) / Hardwaren er vist at skalere, medmindre andet er angivet (*)



ADZ (x4)

2.22

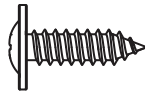
- Befestigen Sie einen Wand-/Regalhalterungskanal an den gezeigten Stellen an den hinteren Eckwandplatten. Setzen Sie eine **Schraube (ADZ)** vorerst nur in die beiden unteren Löcher ein. **Die geschwungene Kante des Kanals verläuft in Richtung der Rückwände.**
- Bevestig een ondersteuningskanaal voor een wand/schap aan de achterste hoekpanelen op de aangegeven plaatsen. Steek voorlopig alleen een **schroef (ADZ)** in de onderste twee gaten. **De gebogen rand van het kanaal is naar de achterste wanden gericht.**
- Fastgør en væg-/hyldestøttekanal til de bagerste hjørnevægpaneler på de viste steder. Sæt indtil videre kun en **skruer (ADZ)** i de to nederste huller. **Kanalens buede kant er vendt mod bagvæggene.**



► ABSCHNITT 2 (FORTSETZUNG) / HOOFDSTUK 2 (VERVOLG) / SEKTION 2 (FORTSAT)

ERFORDERLICHE WERKZEUGE UND HARDWARE / BENODIGDE ONDERDELEN EN BEVESTIGINGSMATERIALEN / KRÆVET REDSKABER OG VÆRKTØJ

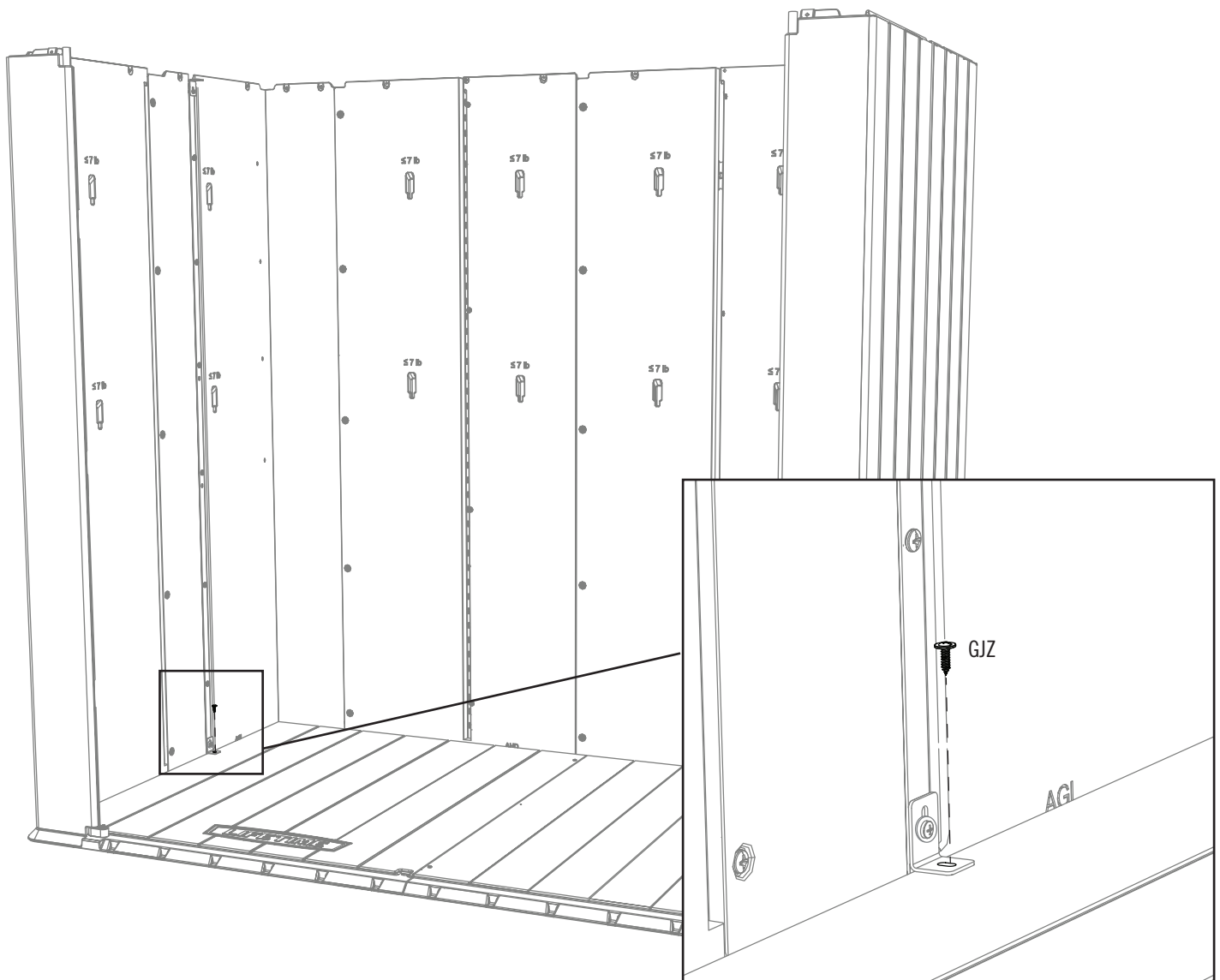
Die Hardware ist maßstabsgetreu dargestellt, sofern nicht anders angegeben (*) / De hardware wordt op schaal weergegeven, tenzij anders aangegeven (*) / Hardwaren er vist at skalere, medmindre andet er angivet (*)



GJZ (x2)

2.23

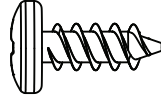
- Führen Sie eine **Schraube (GJZ)** durch den L-Winkel und wie abgebildet in den Boden ein. **Wiederholen Sie diesen Schritt für die andere Seite des Bodens.**
- Steek een **schroef (GJZ)** door de L-beugel en in de vloer, zoals weergegeven. **Herhaal deze stap voor de andere kant van de vloer.**
- Indsæt en **skruer (GJZ)** gennem L-beslaget og ned i gulvet som vist. **Gentag dette trin for den anden side af gulvet.**



► ABSCHNITT 2 (FORTSETZUNG) / HOOFDSTUK 2 (VERVOLG) / SEKTION 2 (FORTSAT)

ERFORDERLICHE WERKZEUGE UND HARDWARE / BENODIGDE ONDERDELEN EN BEVESTIGINGSMATERIALEN / KRÆVET REDSKABER OG VÆRKTØJ

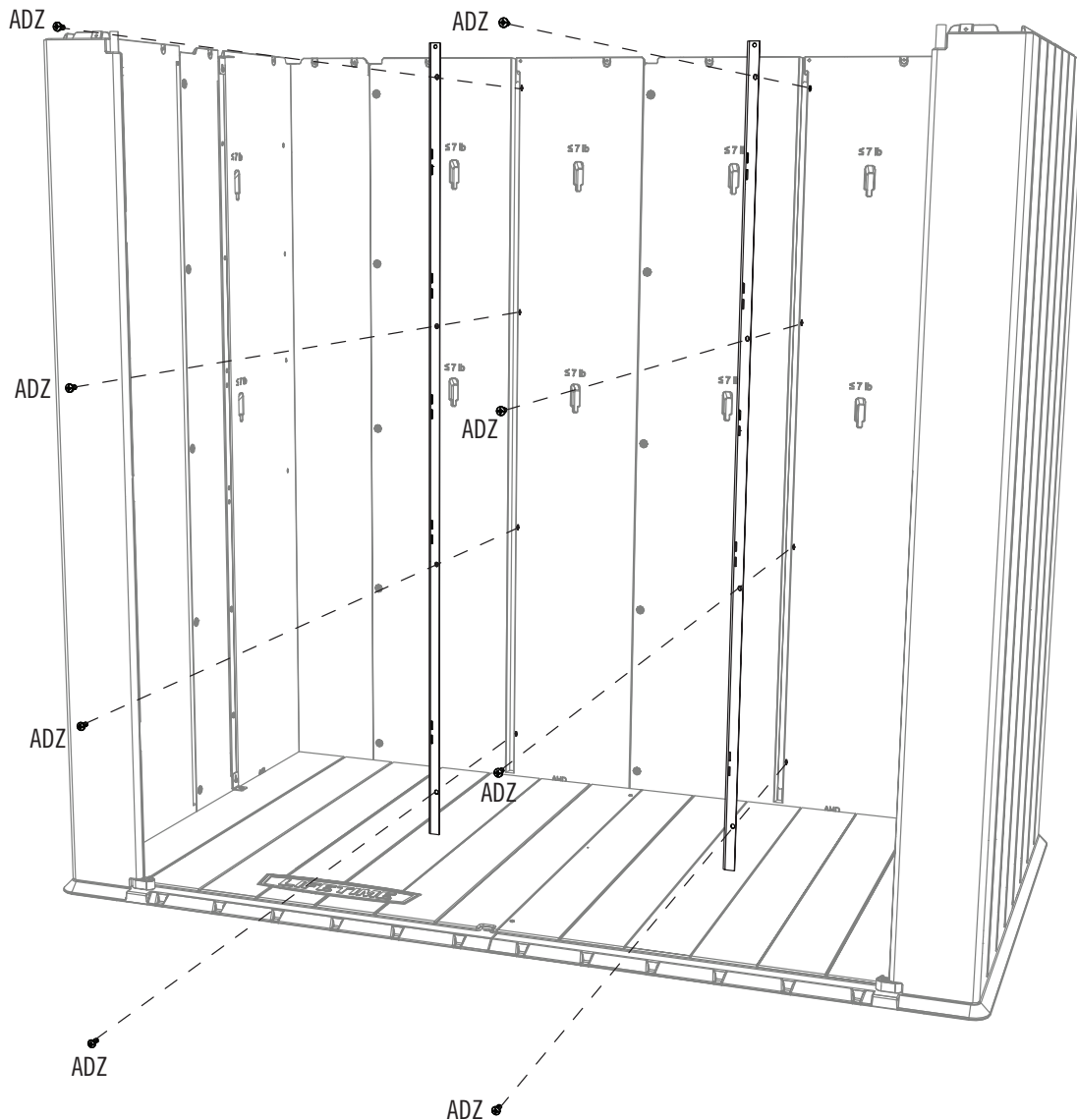
Die Hardware ist maßstabsgetreu dargestellt, sofern nicht anders angegeben (*) / De hardware wordt op schaal weergegeven, tenzij anders aangegeven (*) / Hardwaren er vist at skalere, medmindre andet er angivet (*)



ADZ (x8)

2.24

- Sichern Sie die zwei (2) **Rückwand-/Bodenhalterungskanäle (GNS)** an der Rückwand an den angegebenen Stellen mit je vier (4) **Schrauben (ADZ)**. **Nicht übermäßig fest anziehen.**
- Bevestig de twee (2) **achterste ondersteuningskanalen voor een wand/schap (GNS)** vast aan de achterste wand op de aangegeven plaatsen door middel van vier (4) **schroeven (ADZ)** elk. **Niet te vast zetten.**
- Fastgør de to (2) **bagvæg-/hyldestøttekanaler (GNS)** til bagvæggen på de steder, der er angivet, med fire (4) **skruer (ADZ)** for hver. **Må ikke overspændes.**



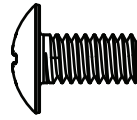
► ABSCHNITT 2 (FORTSETZUNG) / HOOFDSTUK 2 (VERVOLG) / SEKTION 2 (FORTSAT)

ERFORDERLICHE WERKZEUGE UND HARDWARE / BENODIGDE ONDERDELEN EN BEVESTIGINGSMATERIALEN / KRÆVET REDSKABER OG VÆRKTØJ

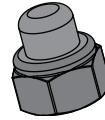
Die Hardware ist maßstabsgetreu dargestellt, sofern nicht anders angegeben (*) / De hardware wordt op schaal weergegeven, tenzij anders aangegeven (*) / Hardwaren er vist at skalere, medmindre andet er angivet (*)



7/16"
(≈11 mm)



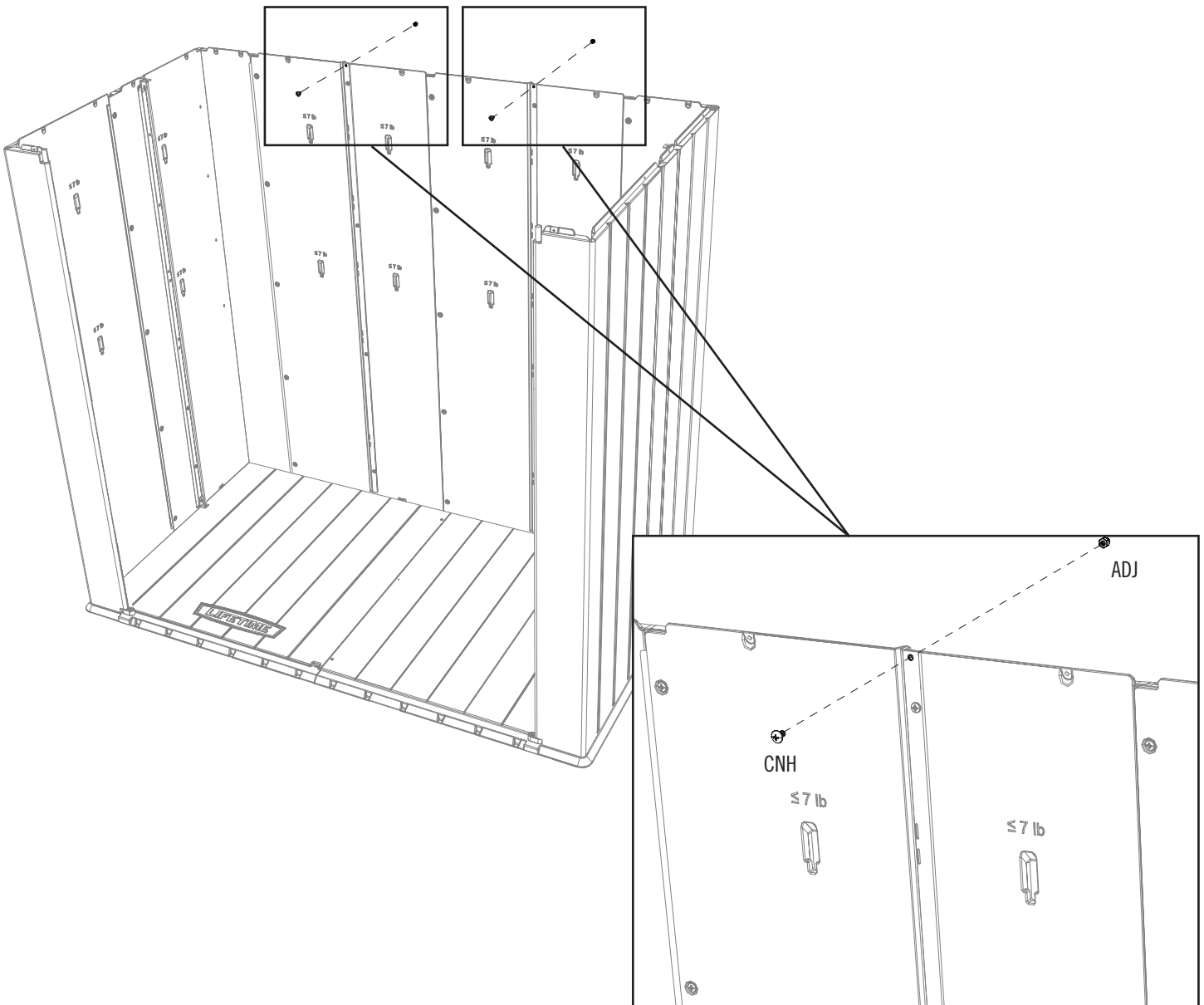
CNH (x2)



ADJ (x2)

2.25

- Sichern Sie die Wand-/Regalhalterungs Kanäle mit der mitgelieferten Hardware an der Oberseite der Rückwand. **Nicht übermäßig fest anziehen.**
- Zet de ondersteuningskanalen voor een wand/schap vast op de bovenkant van het achterste paneel door middel van de bijgeleverde hardware. **Niet te vast zetten.**
- Fastgør væg-/hyldestøttekanalerne øverst på bagvæggen ved hjælp af den medfølgende hardware. **Må ikke overspændes.**



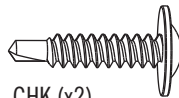
► ABSCHNITT 2 (FORTSETZUNG) / HOOFDSTUK 2 (VERVOLG) / SEKTION 2 (FORTSAT)

ERFORDERLICHE WERKZEUGE UND HARDWARE / BENODIGDE ONDERDELEN EN BEVESTIGINGSMATERIALEN / KRÆVET REDSKABER OG VÆRKTØJ

Die Hardware ist maßstabsgetreu dargestellt, sofern nicht anders angegeben (*) / De hardware wordt op schaal weergegeven, tenzij anders aangegeven (*) / Hardwaren er vist at skalere, medmindre andet er angivet (*)



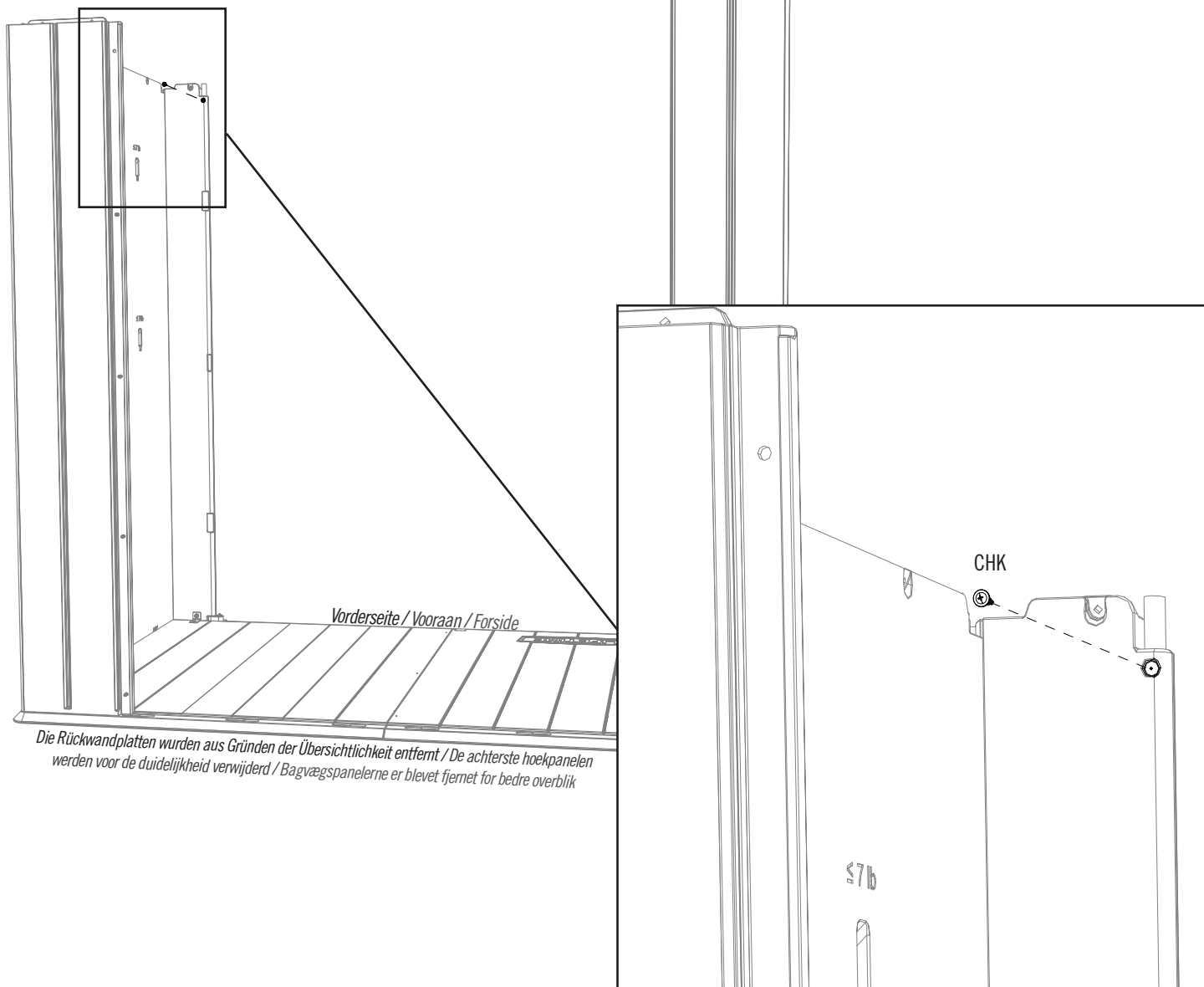
ADC (x1)



CHK (x2)

2.26

- Führen Sie mit einer elektrischen Bohrmaschine eine **Schraube (CHK)** durch die rechte vordere Eckwandplatte und in das Wandrohr ein. **Wiederholen Sie diesen Schritt für die linke vordere Eckwandplatte.**
- Schroef, met een elektrische boormachine, een **schroef (CHK)** door het voorste hoekpaneel aan de rechterkant en in de wandbuis. **Herhaal deze stap voor het hoekpaneel links vooraan.**
- Brug en elektrisk boremaskine til at skrue en **skrue (CHK)** gennem det højre, forreste hjørnevægpanel og ind i vægrøret. **Gentag dette trin for det venstre, forreste hjørnevægpanel.**



3

EINBAU DER TÜREN UND DES DACHES / INSTALLATIE VAN DEUREN EN DAKEN / DØR- OG TAGSAMLING

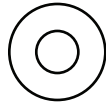


ERFORDERLICHE HARDWARE / BENODIGDE BEVESTIGINGSMATERIALEN / KRÆVET REDSKABER

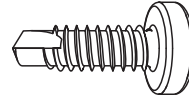
Tüte der hardware / Zakken met kleine onderdelen / Pose til små dele



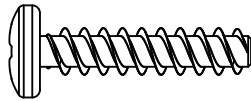
GLW (x13)



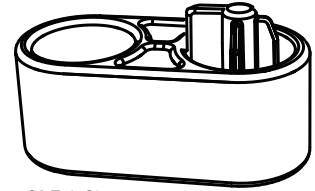
AEE (x2)



DIW (x2)



ADV (x16)



GLE (x2)

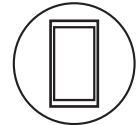


ERFORDERLICHE TEILE / BENODIGD ONDERDELEN / KRÆVET DELE

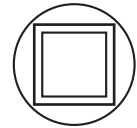
Metalen onderdelen / Metalen onderdelen / Metaldele



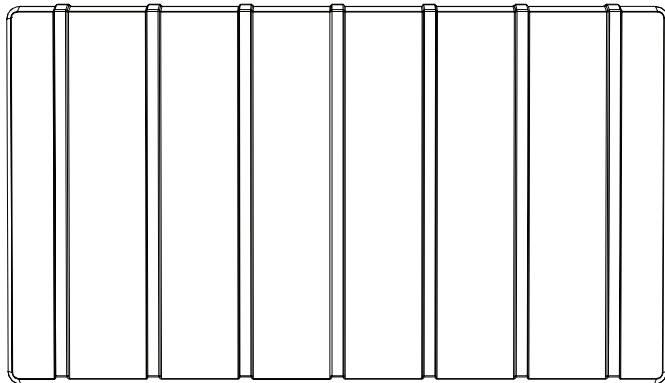
GKR (x1)



GKT (x1)



Kunststoffteile / Kunststof onderdelen / Plastikdele



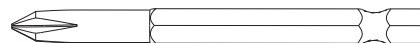
AND (x1)



ERFORDERLICHE WERKZEUGE / BENODIGD GEREEDSCHAP / KRÆVET VÆRKTØJ



(1)



ADC (x1)



► ABSCHNITT 3 (FORTSETZUNG) / HOOFDSTUK 3 (VERVOLG) / SEKTION 3 (FORTSAT)

ERFORDERLICHE WERKZEUGE UND HARDWARE / BENODIGDE ONDERDELEN EN BEVESTIGINGSMATERIALEN / KRÆVET REDSKABER OG VÆRKTØJ

Die Hardware ist maßstabsgetreu dargestellt, sofern nicht anders angegeben (*) / De hardware wordt op schaal weergegeven, tenzij anders aangegeven (*) / Hardwaren er vist at skalere, medmindre andet er angivet (*)

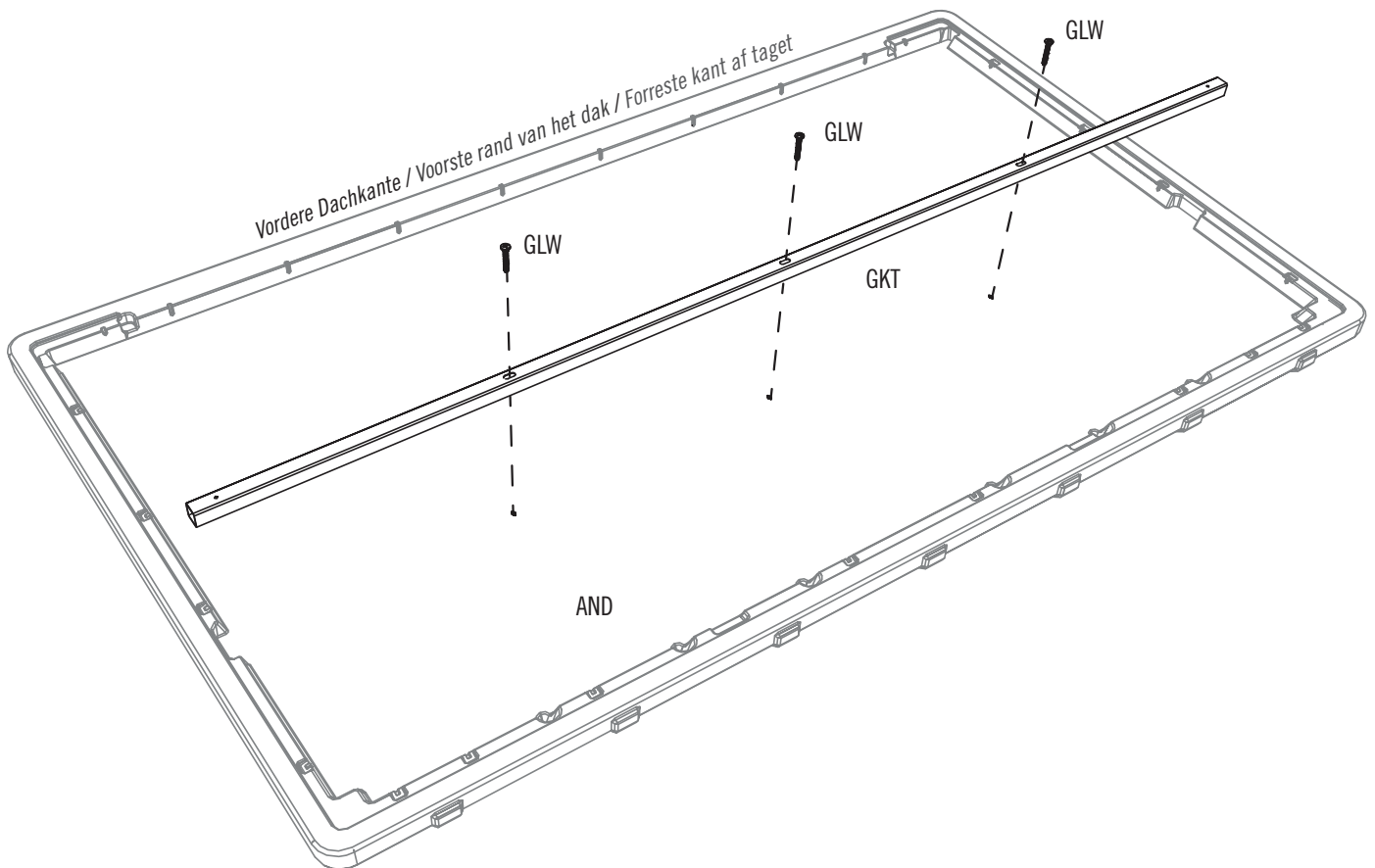


GLW (x3)

3.1



- Legen Sie den **Dachträger (GKT)** nach unten auf die Unterseite der **Dachplatte (AND)**. Positionieren Sie die drei mittigsten Löcher in dem Rohr über den Löchern in der Platte. Sichern Sie mit **Schrauben (GLW)**. **Nicht übermäßig fest anziehen.**
- Plaats de **dakbalk (GKT)** op de onderkant van het **dakpaneel (AND)**. Plaats de drie middelste gaten in de buis over de gaten in het paneel. Zet vast met drie **schroeven (GLW)**. **Niet te vast zetten.**
- Placér **tagbjælken (GKT)** ned på undersiden af **tagpladen (AND)**. Placér de tre mest midterste huller i røret over hullerne i pladen. Fastgør med tre **skruer (GLW)**. **Må ikke overspændes.**



► ABSCHNITT 3 (FORTSETZUNG) / HOOFDSTUK 3 (VERVOLG) / SEKTION 3 (FORTSAT)

ERFORDERLICHE WERKZEUGE UND HARDWARE / BENODIGDE ONDERDELEN EN BEVESTIGINGSMATERIALEN / KRÆVET REDSKABER OG VÆRKTØJ

Die Hardware ist maßstabsgetreu dargestellt, sofern nicht anders angegeben (*) / De hardware wordt op schaal weergegeven, tenzij anders aangegeven (*) / Hardwaren er vist at skalere, medmindre andet er angivet (*)

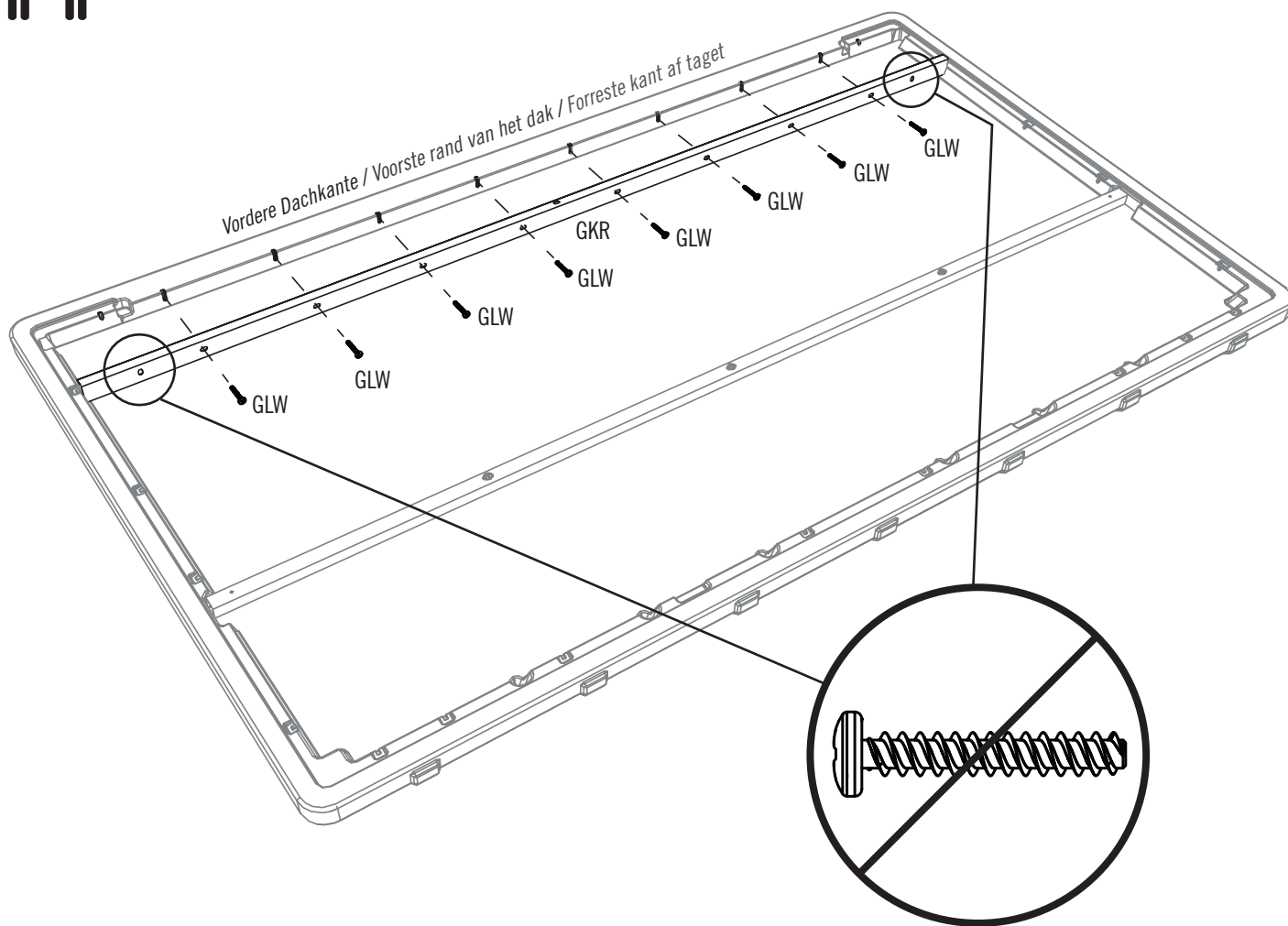


GLW (x8)

3.2



- Sichern Sie das **Kopfteil (GKR)** mit acht (8) **Schrauben (GLW)** an der Dachplatte. **Nicht übermäßig fest anziehen.**
- Bevestig de **header (GKR)** op het dakpaneel door middel van acht (8) **schroeven (GLW)**. **Niet te vast zetten.**
- Fastgør den **forreste tværstang (GKR)** til tagpladen med otte (8) **skruer (GLW)**. **Må ikke overspændes.**



► ABSCHNITT 3 (FORTSETZUNG) / HOOFDSTUK 3 (VERVOLG) / SEKTION 3 (FORTSAT)

ERFORDERLICHE WERKZEUGE UND HARDWARE / BENODIGDE ONDERDELEN EN BEVESTIGINGSMATERIALEN / KRÆVET REDSKABER OG VÆRKTØJ

Die Hardware ist maßstabsgetreu dargestellt, sofern nicht anders angegeben (*) / De hardware wordt op schaal weergegeven, tenzij anders aangegeven (*) / Hardwaren er vist at skalere, medmindre andet er angivet (*)



3.3

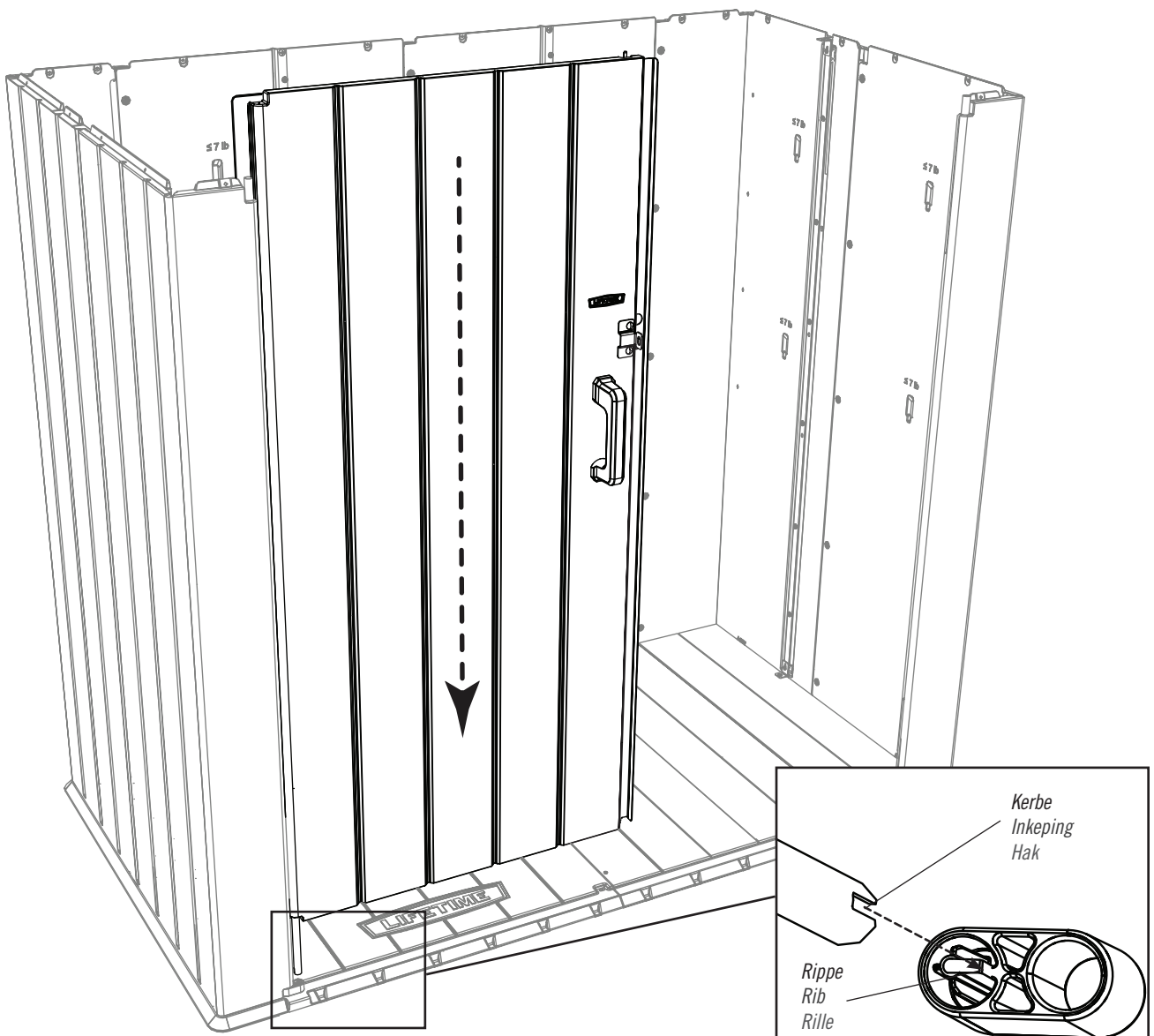


• Schieben Sie das Scharnierrohr in dem linken Türflügel nach unten auf die Rippe in der Scharnierkappe. **Die**

Kerbe im Scharnierrohr sollte auf die Rippe in der Scharnierkappe passen.

• Schuif de scharnierstang in de linkerdeur door de rib in de scharnierdop. **De inkeping in de scharnierstang moet over de rib in de scharnierdop passen.**

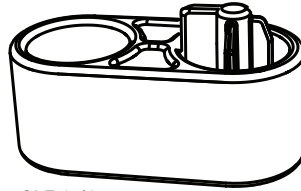
• Skub hængselsrøret i venstre dør ned på rillen i hængselsstykket. **Hakket i hængselsrøret bør passe over rillen i hængselsstykket.**



► ABSCHNITT 3 (FORTSETZUNG) / HOOFDSTUK 3 (VERVOLG) / SEKTION 3 (FORTSAT)

ERFORDERLICHE WERKZEUGE UND HARDWARE / BENODIGDE ONDERDELEN EN BEVESTIGINGSMATERIALEN / KRÆVET REDSKABER OG VÆRKTØJ

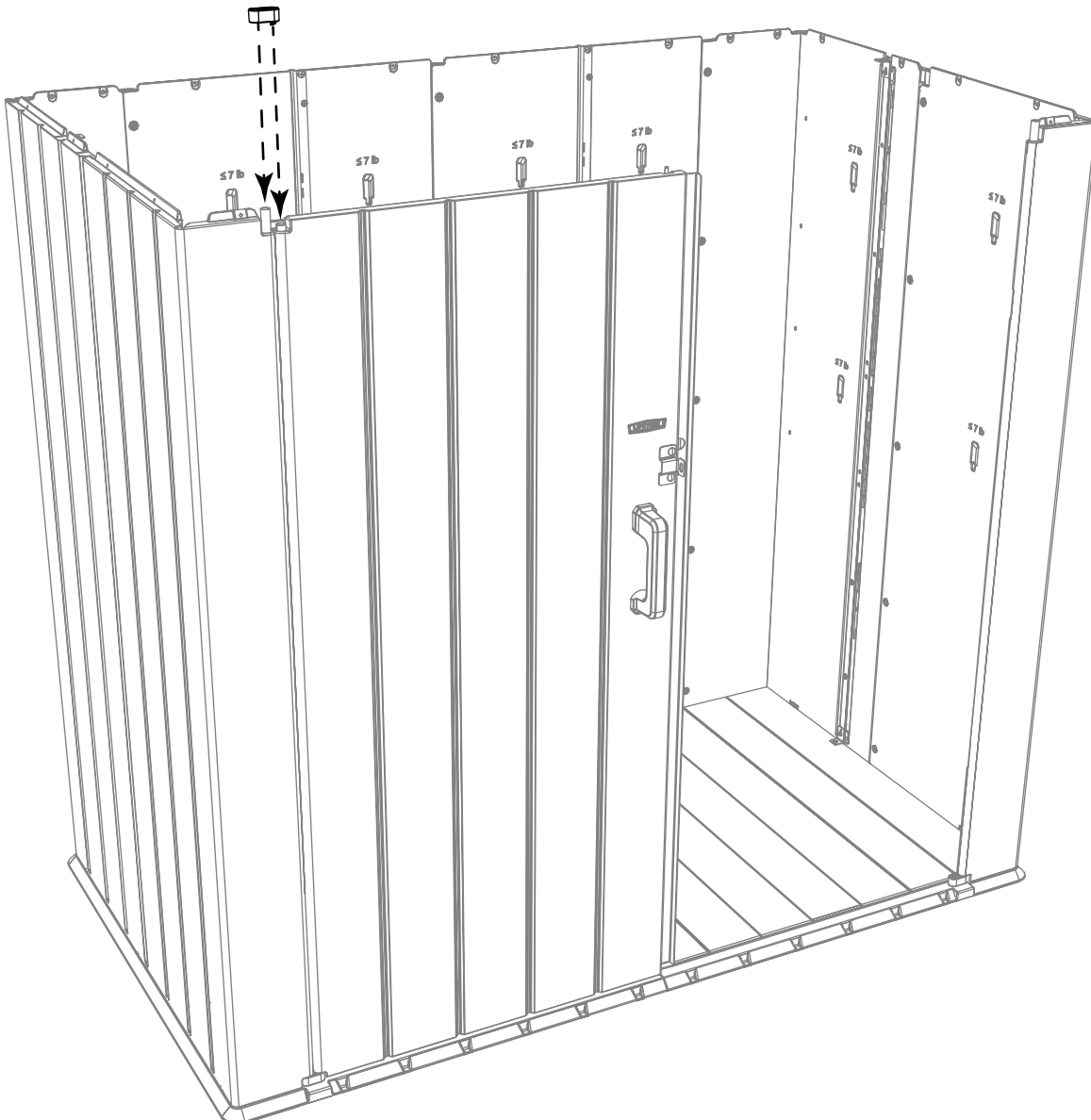
Die Hardware ist maßstabsgetreu dargestellt, sofern nicht anders angegeben (*) / De hardware wordt op schaal weergegeven, tenzij anders aangegeven (*) / Hardwaren er vist at skalere, medmindre andet er angivet (*)



GLE (x1)

3.4

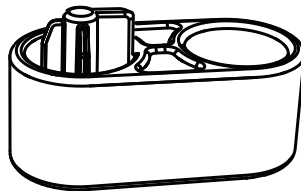
- Schieben Sie die Scharnierkappe über die beiden Rohre. **Die Rippe in der Scharnierkappe sollte in die Kerbe im Türscharnierrohr passen.**
- Schuif de scharnierdop over de twee buizen. **De rib in de scharnierdop moet over de inkeping in de scharnierstang van de deur passen.**
- Skub hængselsstykket over de to rør. **Rillen i hængselsstykket bør passe ind i hakket i dørens hængselsrør.**



► ABSCHNITT 3 (FORTSETZUNG) / HOOFDSTUK 3 (VERVOLG) / SEKTION 3 (FORTSAT)

ERFORDERLICHE WERKZEUGE UND HARDWARE / BENODIGDE ONDERDELEN EN BEVESTIGINGSMATERIALEN / KRÆVET REDSKABER OG VÆRKTØJ

Die Hardware ist maßstabsgetreu dargestellt, sofern nicht anders angegeben (*) / De hardware wordt op schaal weergegeven, tenzij anders aangegeven (*) / Hardwaren er vist at skalere, medmindre andet er angivet (*)

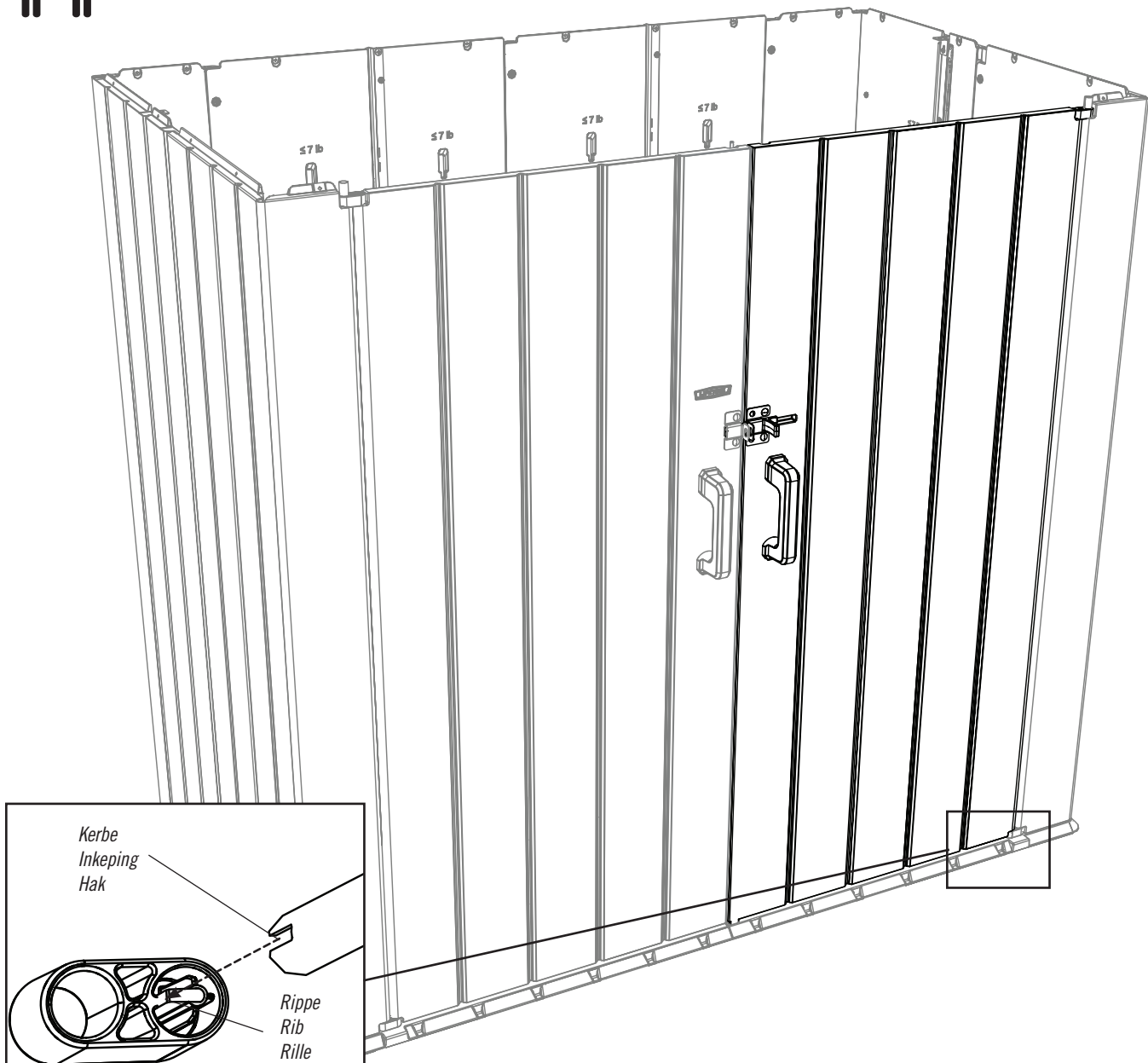


GLE (x1)

3.5



- Führen Sie die Schritte 3.3–3.4 für den rechten Türflügel aus.
- Voer stappen 3.3–3.4 uit voor de rechterdeur.
- Gentag trin 3.3–3.4 for højre dør.



► ABSCHNITT 3 (FORTSETZUNG) / HOOFDSTUK 3 (VERVOLG) / SEKTION 3 (FORTSAT)

ERFORDERLICHE WERKZEUGE UND HARDWARE / BENODIGDE ONDERDELEN EN BEVESTIGINGSMATERIALEN / KRÆVET REDSKABER OG VÆRKTØJ

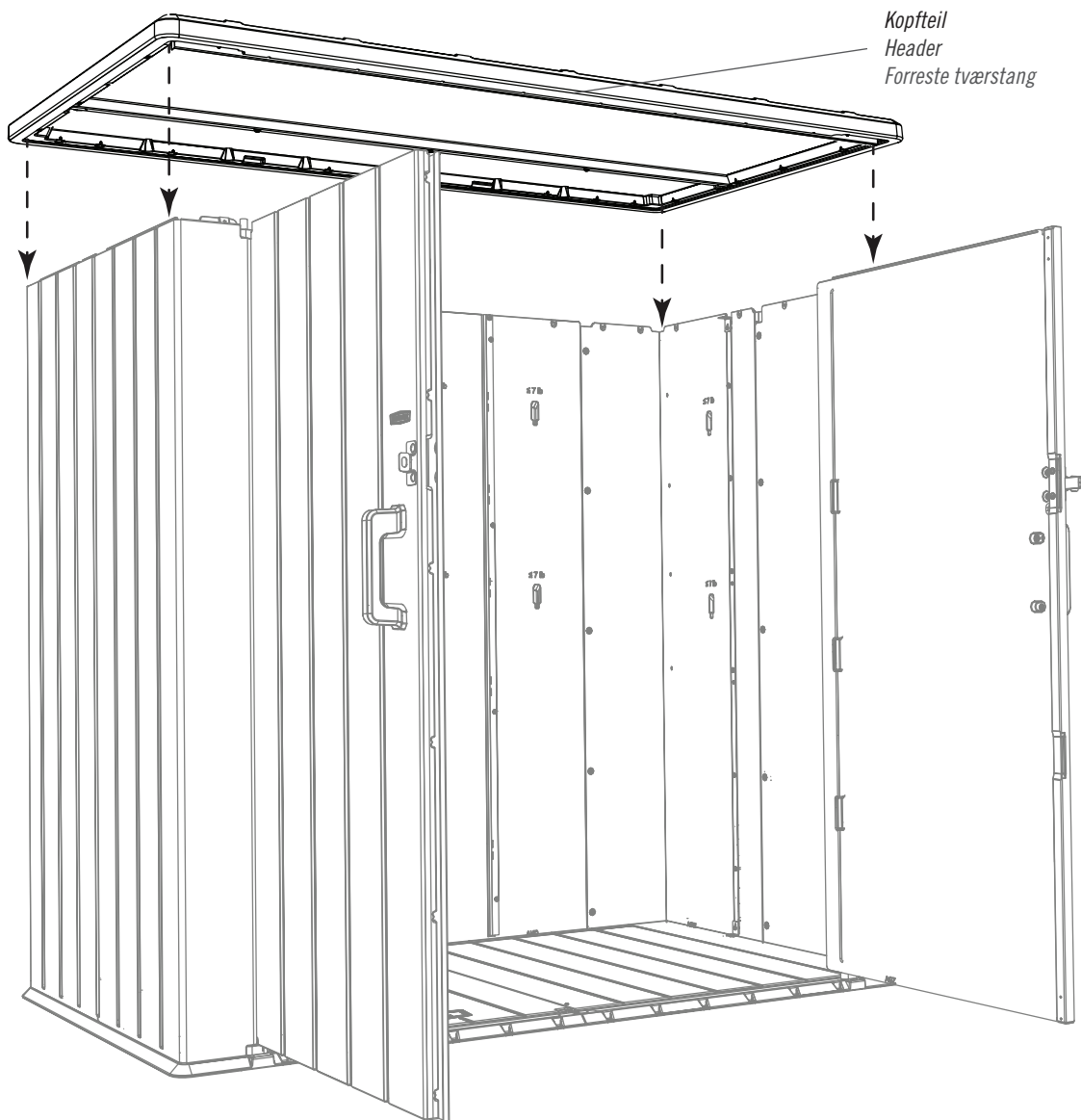
Die Hardware ist maßstabsgetreu dargestellt, sofern nicht anders angegeben (*) / De hardware wordt op schaal weergegeven, tenzij anders aangegeven (*) / Hardwaren er vist at skalere, medmindre andet er angivet (*)



3.6



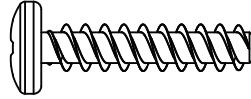
- Öffnen Sie die Türen. Richten Sie die Dachkonstruktion wie abgebildet aus und setzen Sie sie an den Wänden des Geräteschuppens ab. **Das Kopfteil sollte sich über den Türen befinden.**
- Open de deuren. Richt het dakgedeelte in de richting die wordt aangegeven en leg het op de wanden van het hok. **De header moet zich boven de deuren bevinden.**
- Åbn dørene. Vend tagkonstruktionen som vist, og placér den oven på skurets vægge. **Den forreste tværstang bør være oven over dørene.**



► ABSCHNITT 3 (FORTSETZUNG) / HOOFDSTUK 3 (VERVOLG) / SEKTION 3 (FORTSAT)

ERFORDERLICHE WERKZEUGE UND HARDWARE / BENODIGDE ONDERDELEN EN BEVESTIGINGSMATERIALEN / KRÆVET REDSKABER OG VÆRKTØJ

Die Hardware ist maßstabsgetreu dargestellt, sofern nicht anders angegeben (*) / De hardware wordt op schaal weergegeven, tenzij anders aangegeven (*) / Hardwaren er vist at skalere, medmindre andet er angivet (*)

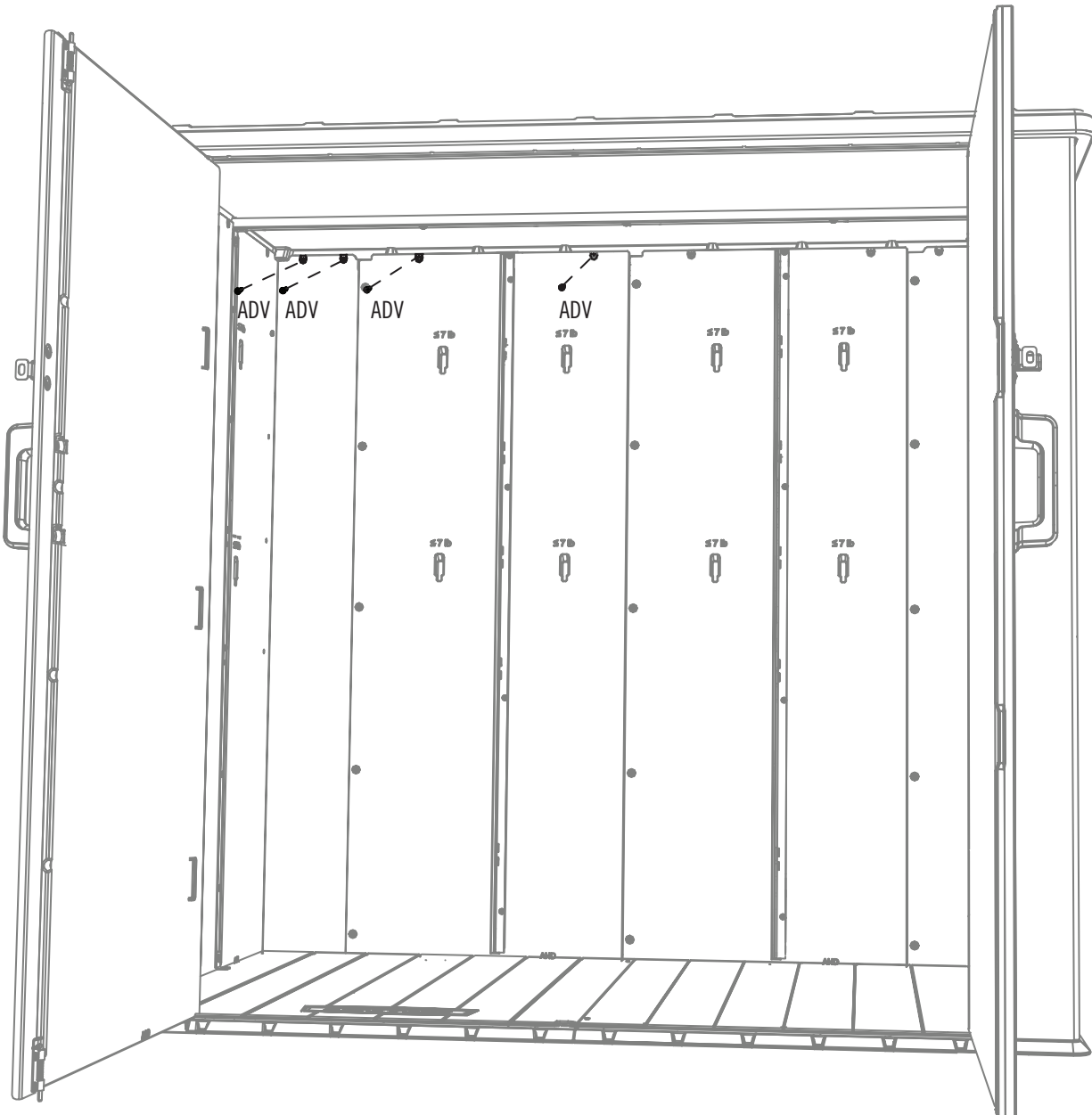


ADV (x4)

3.7



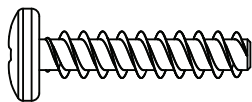
- Sichern Sie die Dachplatte mit vier (4) **Schrauben (ADV)** an der linken Seite der Rückwand. **Nicht übermäßig fest anziehen.**
- Bevestig het dakpaneel aan de linkerkant van de wand door middel van vier (4) **schroeven (ADV)**. **Niet te vast zetten.**
- Fastgør tagpladen til venstre side af bagvæggen med fire (4) **skruer (ADV)**. **Må ikke overspændes.**



► ABSCHNITT 3 (FORTSETZUNG) / HOOFDSTUK 3 (VERVOLG) / SEKTION 3 (FORTSAT)

ERFORDERLICHE WERKZEUGE UND HARDWARE / BENODIGDE ONDERDELEN EN BEVESTIGINGSMATERIALEN / KRÆVET REDSKABER OG VÆRKTØJ

Die Hardware ist maßstabsgetreu dargestellt, sofern nicht anders angegeben (*) / De hardware wordt op schaal weergegeven, tenzij anders aangegeven (*) / Hardwaren er vist at skalere, medmindre andet er angivet (*)

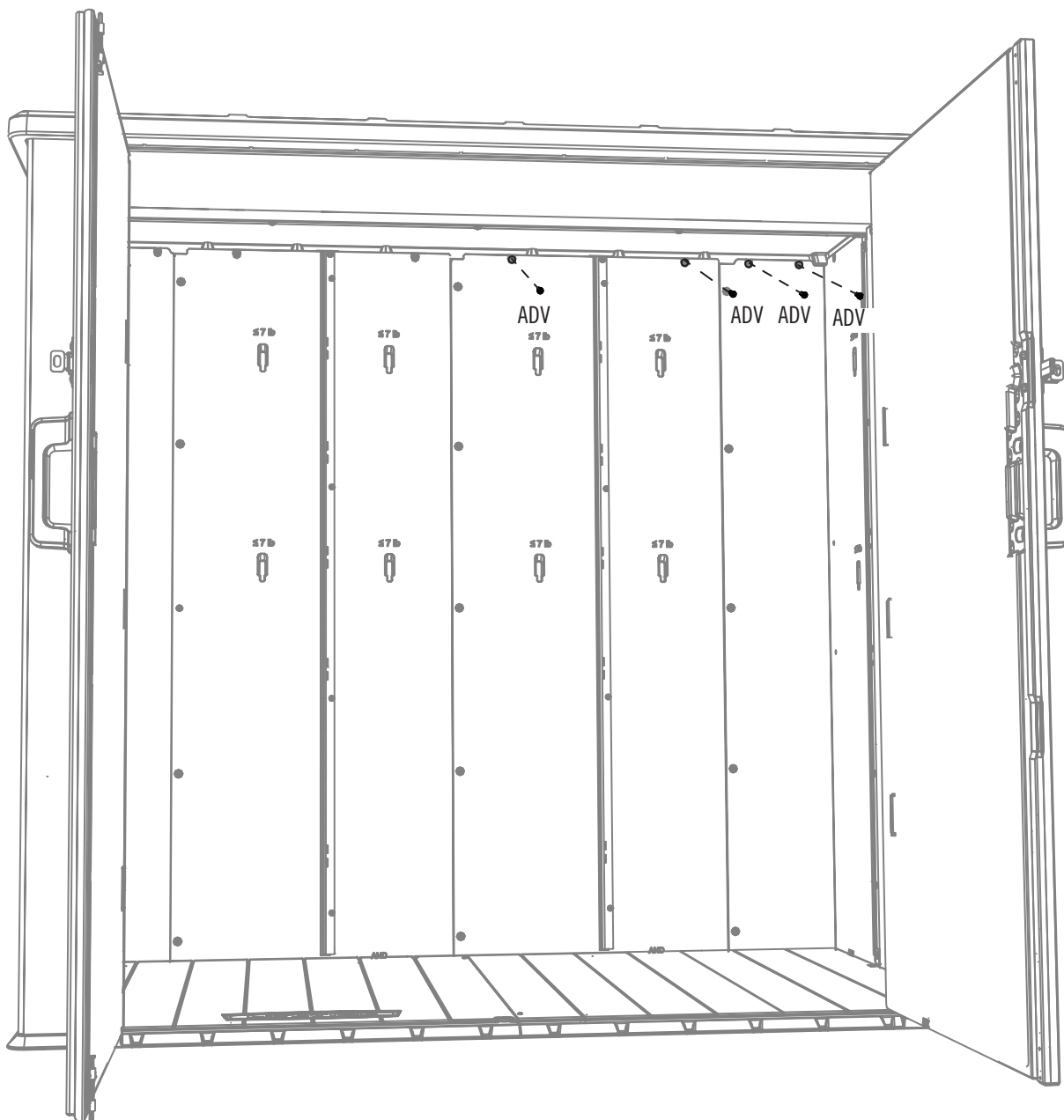


ADV (x4)

3.8



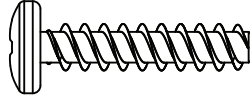
- Sichern Sie die Dachplatte mit vier (4) **Schrauben (ADV)** an der rechten Seite der Rückwand. **Nicht übermäßig fest anziehen.**
- Bevestig het dakpaneel aan de rechterkant van de wand door middel van vier (4) **schroeven (ADV)**. **Niet te vast zetten.**
- Fastgør tagpladen til højre side af bagvæggen med fire (4) **skuer (ADV)**. **Må ikke overspændes.**



► ABSCHNITT 3 (FORTSETZUNG) / HOOFDSTUK 3 (VERVOLG) / SEKTION 3 (FORTSAT)

ERFORDERLICHE WERKZEUGE UND HARDWARE / BENODIGDE ONDERDELEN EN BEVESTIGINGSMATERIALEN / KRÆVET REDSKABER OG VÆRKTØJ

Die Hardware ist maßstabsgetreu dargestellt, sofern nicht anders angegeben (*) / De hardware wordt op schaal weergegeven, tenzij anders aangegeven (*) / Hardwaren er vist at skalere, medmindre andet er angivet (*)



ADV (x8)

3.9



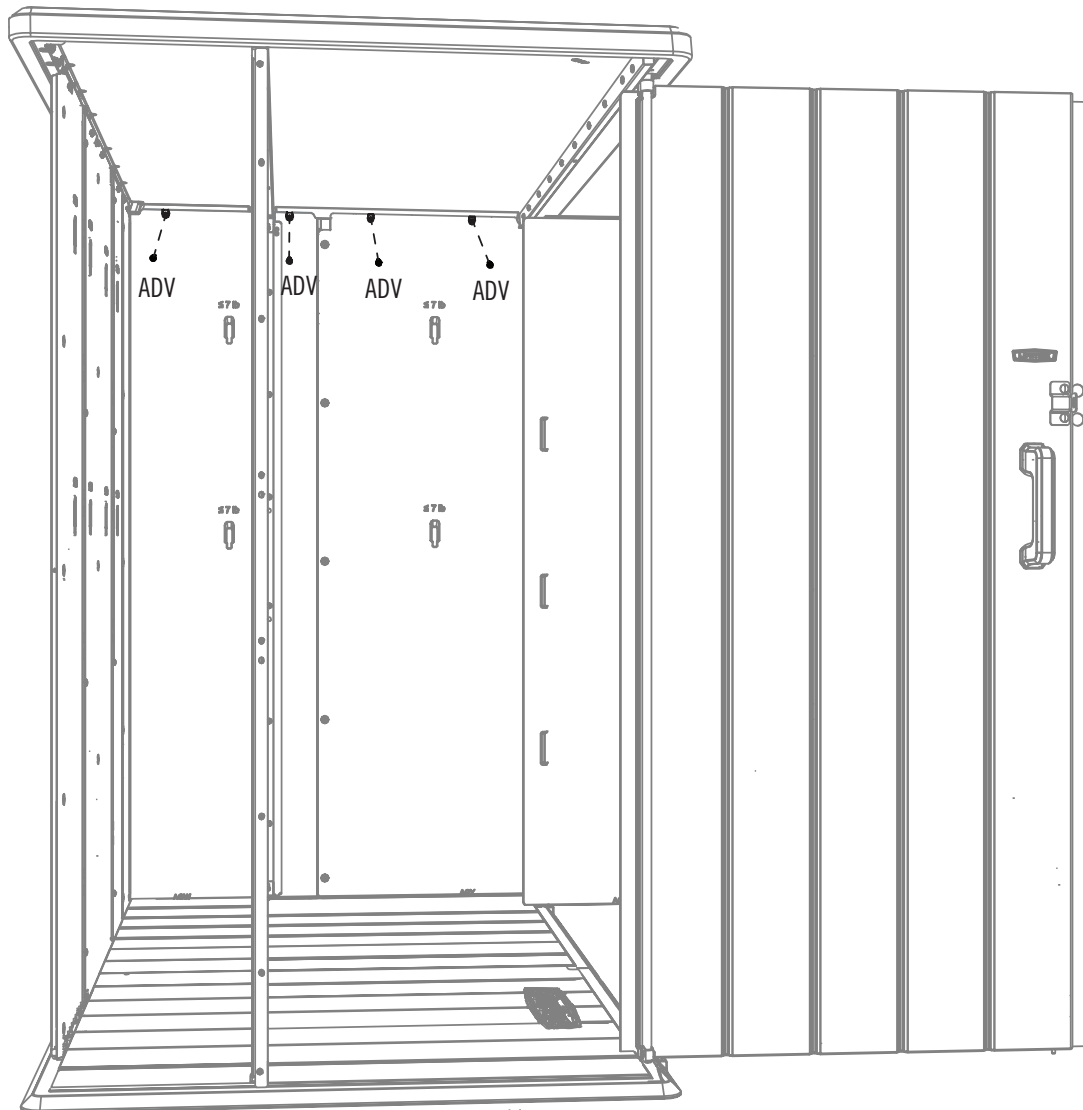
- Sichern Sie die Dachplatte mit vier (4) **Schrauben (ADV)** an den rechten Eckwandplatten. **Nicht übermäßig fest anziehen.**

Wiederholen Sie diesen Schritt für die linke Seite.

- Bevestig het dakpaneel aan de hoekpanelen aan de rechterkant door middel van vier (4) **schroeven (ADV)**. **Niet te vast zetten.**

Herhaal deze stap voor de linkerkant.

- Fastgør tagpladen til de højre hjørnevægpaneler med fire (4) **skruer (ADV)**. **Må ikke overspændes. Gentag dette trin for venstre side.**



Seitenansicht / Zijaanzicht / Set fra siden

► ABSCHNITT 3 (FORTSETZUNG) / HOOFDSTUK 3 (VERVOLG) / SEKTION 3 (FORTSAT)

ERFORDERLICHE WERKZEUGE UND HARDWARE / BENODIGDE ONDERDELEN EN BEVESTIGINGSMATERIALEN / KRÆVET REDSKABER OG VÆRKTØJ

Die Hardware ist maßstabsgetreu dargestellt, sofern nicht anders angegeben (*) / De hardware wordt op schaal weergegeven, tenzij anders aangegeven (*) / Hardwaren er vist at skalere, medmindre andet er angivet (*)

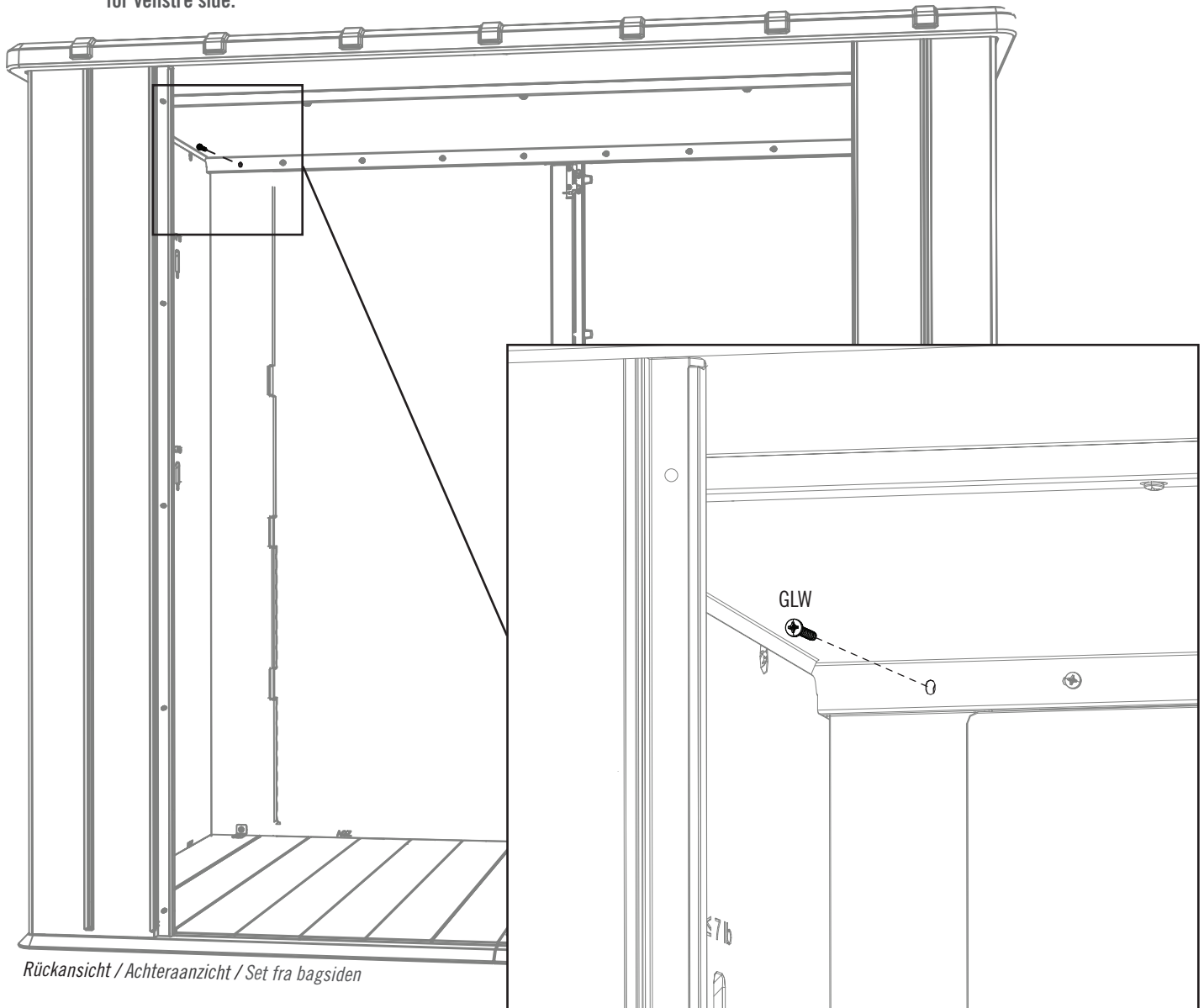


GLW (x2)

3.10



- Sichern Sie die Dachplatte mit einer (1) **Schraube (GLW)** an der vorderen rechten Eckwandplatte. **Nicht übermäßig fest anziehen. Wiederholen Sie diesen Schritt für die linke Seite.**
- Bevestig het dakpaneel aan het voorste hoekpaneel aan de rechterkant door middel van een (1) **schroeven (GLW)**. **Niet te vast zetten. Herhaal deze stap voor de linkerkant.**
- Fastgør tagpladen til det forreste, højre hjørnevægpanel med en (1) **skruer (GLW)**. **Må ikke overspændes. Gentag dette trin for venstre side.**



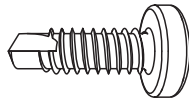
► ABSCHNITT 3 (FORTSETZUNG) / HOOFDSTUK 3 (VERVOLG) / SEKTION 3 (FORTSAT)

ERFORDERLICHE WERKZEUGE UND HARDWARE / BENODIGDE ONDERDELEN EN BEVESTIGINGSMATERIALEN / KRÆVET REDSKABER OG VÆRKTØJ

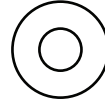
Die Hardware ist maßstabsgetreu dargestellt, sofern nicht anders angegeben (*) / De hardware wordt op schaal weergegeven, tenzij anders aangegeven (*) / Hardwaren er vist at skalere, medmindre andet er angivet (*)



ADC



DIW (x2)

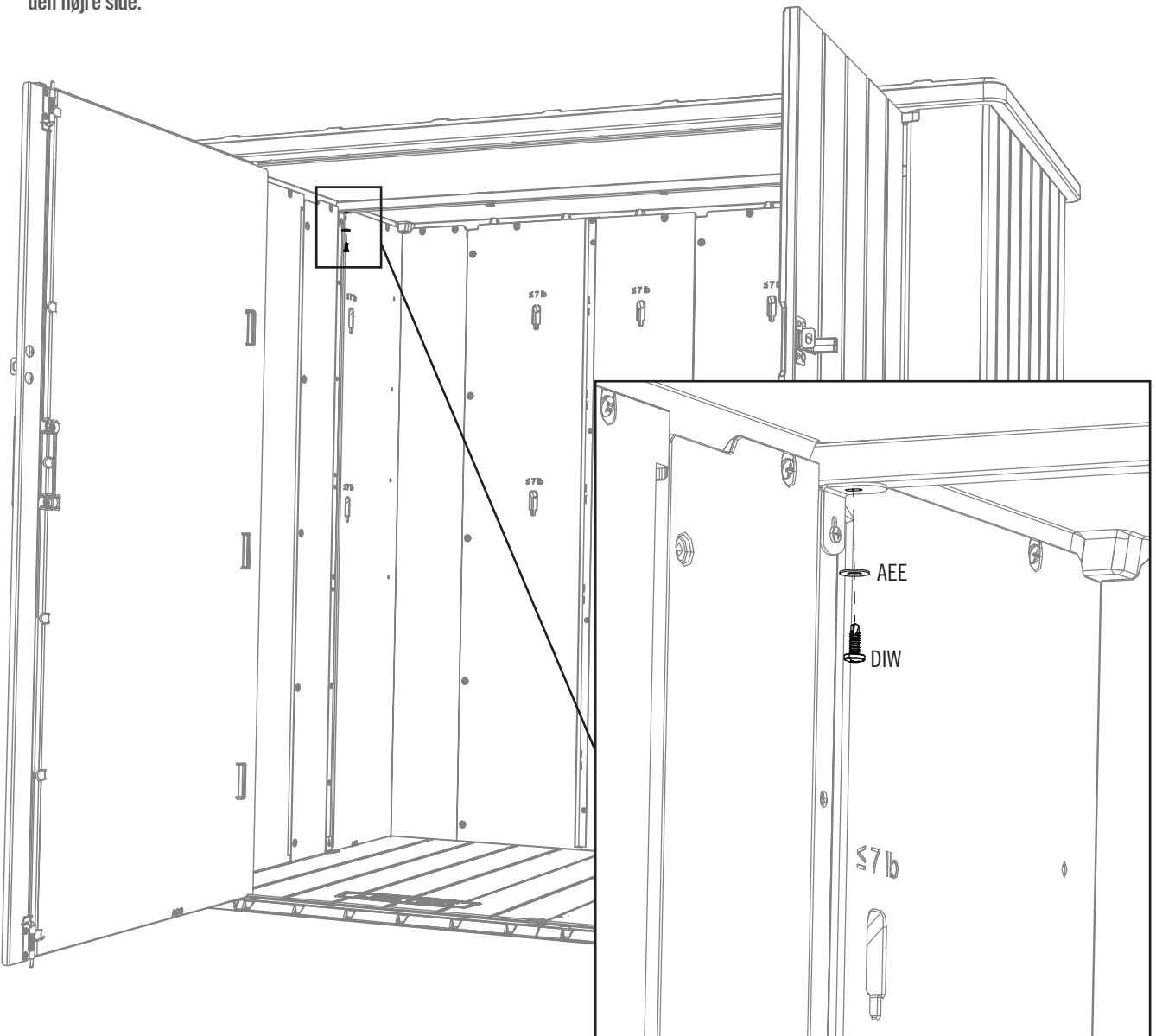


AEE (x2)

3.11



- Sichern Sie den Dachträger mit einer (1) **Schraube (DIW)** und einer (1) **Unterlegscheibe (AEE)** an dem Wandhalterungskanal. **Nicht übermäßig fest anziehen. Wiederholen Sie diesen Schritt für die rechte Seite.**
- Bevestig de daksteun aan het wandondersteuningskanaal door middel van een (1) **schroef (DIW)** en een (1) **sluitring (AEE)**. **Niet te vast zetten. Herhaal deze stap voor de rechterkant.**
- Fastgør tagbjælken til vægstøttekanalen med en (1) **skruer (DIW)** og en (1) **skive (AEE)**. **Må ikke overspændes. Gentag dette trin for den højre side.**



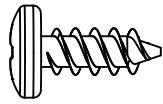
4

EINBAU DER REGALE / SCHAPPEN INSTALLEREN / MONTERING AF HYLDER

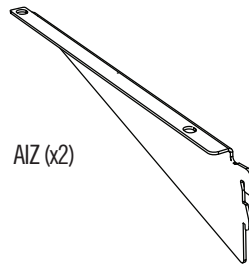


ERFORDERLICHE HARDWARE / BENODIGDE BEVESTIGINGSMATERIALEN / KRÆVET REDSKABER

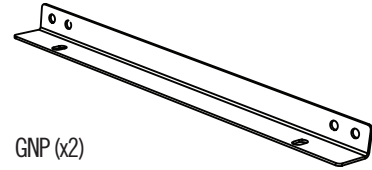
Tüte der hardware / Zakken met kleine onderdelen / Pose til små dele



ADZ (x18)



AIZ (x2)



GNP (x2)

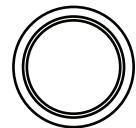


ERFORDERLICHE TEILE / BENODIGD ONDERDELEN / KRÆVET DELE

Metalen onderdelen / Metalen onderdelen / Metaldele



GNQ (x2)



Kunststoffteile / Kunststof onderdelen / Plastikdele



GEL (x1)



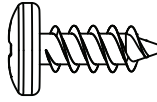
ERFORDERLICHE WERKZEUGE / BENODIGD GEREEDSCHAP / KRÆVET VÆRKTØJ



► ABSCHNITT 4 (FORTSETZUNG) / HOOFDSTUK 4 (VERVOLG) / SEKTION 4 (FORTSAT)

ERFORDERLICHE WERKZEUGE UND HARDWARE / BENODIGDE ONDERDELEN EN BEVESTIGINGSMATERIALEN / KRÆVET REDSKABER OG VÆRKTØJ

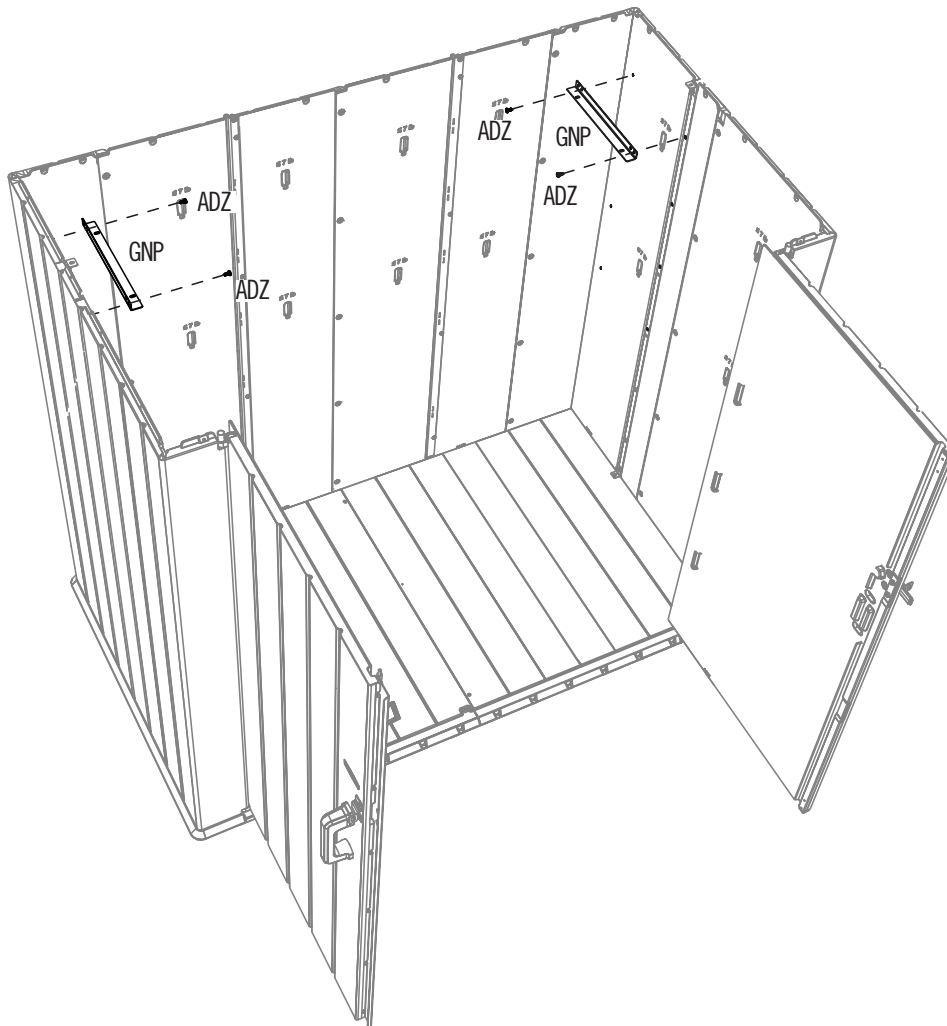
Die Hardware ist maßstabsgetreu dargestellt, sofern nicht anders angegeben (*) / De hardware wordt op schaal weergegeven, tenzij anders aangegeven (*) / Hardwaren er vist at skalere, medmindre andet er angivet (*)



ADZ (x4)

4.1

- Für das Regal stehen vier Höhen zur Auswahl. Wählen Sie die Höhe für das Regal und befestigen Sie die **Regalwinkel (GNP)** mit je zwei (2) **Schrauben (ADZ)** an der linken und rechten hinteren Eckplatte. **Die Winkel müssen sich auf gleicher Höhe befinden. Nicht übermäßig fest anziehen. Das Dach wurde aus Gründen der Übersichtlichkeit entfernt. In diesem Beispiel haben wir die oberen Schraubenlöcher verwendet.**
- Er kunnen vier hoogtes worden gekozen voor het schap. Kies de hoogte voor het schap en bevestig de **schapbeugels (GNP)** aan de achterste hoekpanelen aan de linker- en rechterkant door middel van twee (2) **schroeven (ADZ)** elk. **De beugels moeten zich op dezelfde hoogte bevinden. Niet te vast zetten. Het dak werd voor de duidelijkheid verwijderd. In dit voorbeeld hebben we de bovenste schroefgaten gebruikt.**
- Hylden kan placeres i fire højder. Vælg den ønskede højde for hylden, og fastgør **hyldebeslag (GNP)** til venstre og højre bagerste hjørnepanel ved hjælp af to (2) **skruer (ADZ)** for hvert beslag. **Beslagene placeres i samme højde. Må ikke overspændes. Taget er fjernet for bedre overblik. I dette eksempel bruger vi de øverste skruenhuller.**



► ABSCHNITT 4 (FORTSETZUNG) / HOOFDSTUK 4 (VERVOLG) / SEKTION 4 (FORTSAT)

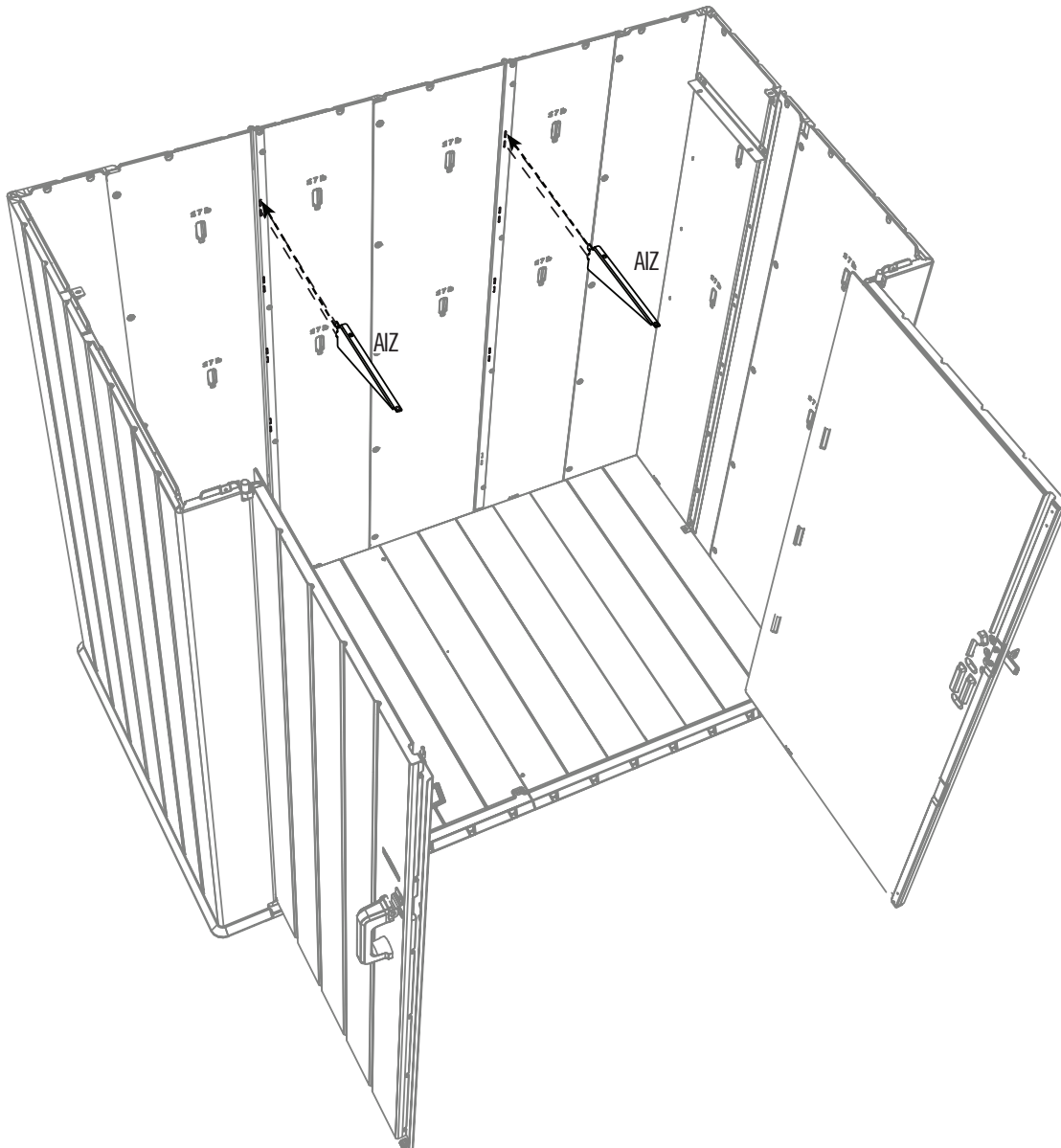
ERFORDERLICHE WERKZEUGE UND HARDWARE / BENODIGDE ONDERDELEN EN BEVESTIGINGSMATERIALEN / KRÆVET REDSKABER OG VÆRKTØJ

Die Hardware ist maßstabsgetreu dargestellt, sofern nicht anders angegeben (*) / De hardware wordt op schaal weergegeven, tenzij anders aangegeven (*) / Hardwaren er vist at skalere, medmindre andet er angivet (*)



4.2

- Befestigen Sie die **dreieckigen Regalwinkel (AIZ)** an den Wandhalterungskanälen. **Die Winkel müssen sich auf gleicher Höhe befinden.**
- Bevestig de **driehoekige schapbeugels (AIZ)** op de wandondersteuningskanalen. **De beugels moeten zich op dezelfde hoogte bevinden.**
- Fastgør de **trekantede hyldebeslag (AIZ)** til vægstøttekanalerne. **Beslagene placeres i samme højde.**



► ABSCHNITT 4 (FORTSETZUNG) / HOOFDSTUK 4 (VERVOLG) / SEKTION 4 (FORTSAT)

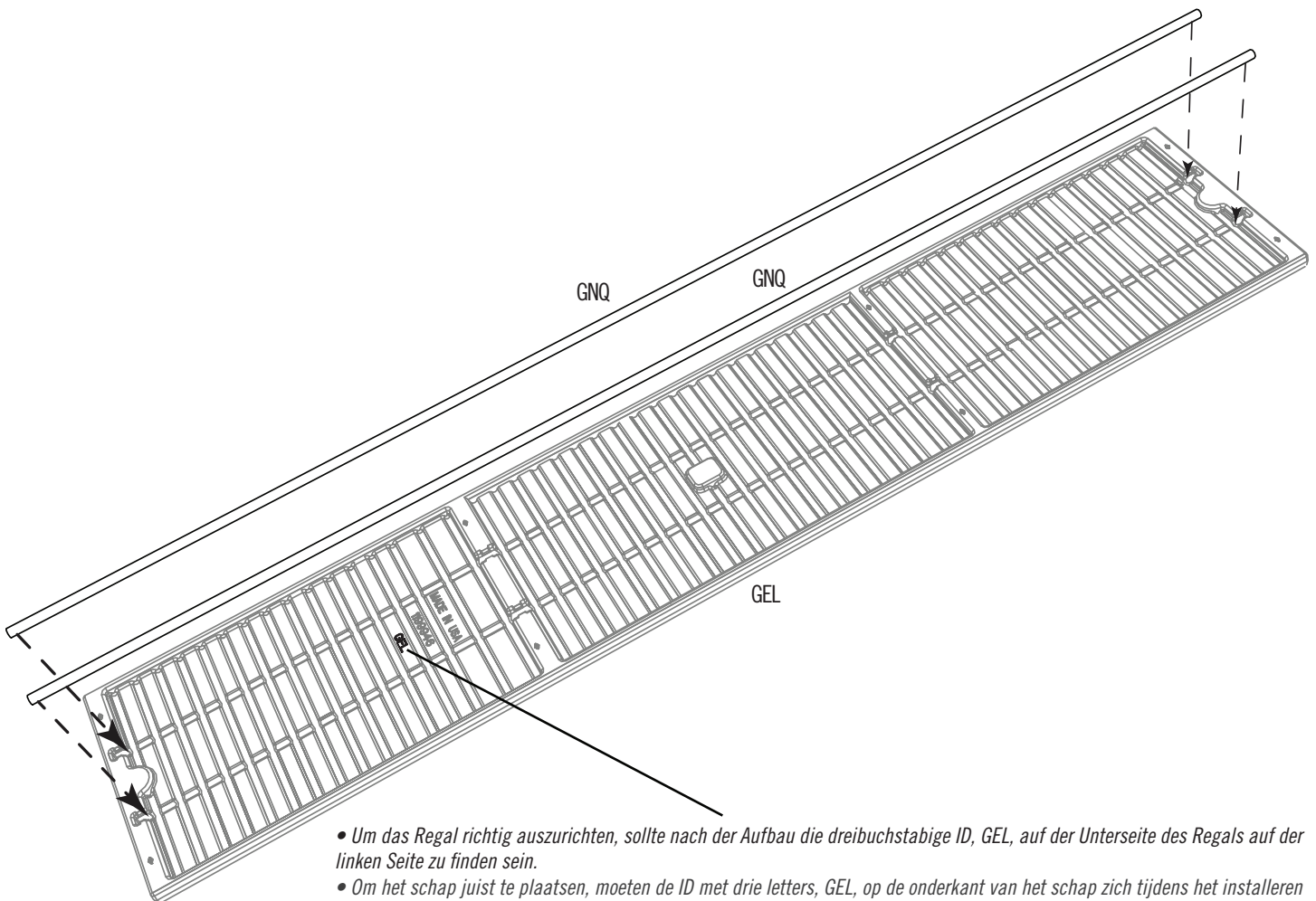
ERFORDERLICHE WERKZEUGE UND HARDWARE / BENODIGDE ONDERDELEN EN BEVESTIGINGSMATERIALEN / KRÆVET REDSKABER OG VÆRKTØJ

Die Hardware ist maßstabsgetreu dargestellt, sofern nicht anders angegeben (*) / De hardware wordt op schaal weergegeven, tenzij anders aangegeven (*) / Hardwaren er vist at skalere, medmindre andet er angivet (*)



4.3

- Lassen Sie die zwei (2) Stützrohre (GNQ) in die Fugen entlang der Unterseite der Regalplatte (GEL) einrasten. **Um das Regal richtig auszurichten, sollte die dreibuchstabile ID, GEL, auf der Unterseite des Regals auf der linken Seite zu finden sein.**
- Klik de twee (2) ondersteuningsbuizen (GNQ) in de groeven langs de onderkant van het schap (GEL). **Om het schap juist te plaatsen, moeten de ID met drie letters, GEL, op de onderkant van het schap zich aan de linkerkant bevinden.**
- Fastgør de to (2) støtterør (GNQ) i rillerne langs bunden af hylden (GEL). **Sørg for at vende hylden korrekt ved at placere ID'et med de tre bogstaver GEL i bunden af hylden på venstre side.**



- *Um das Regal richtig auszurichten, sollte nach der Aufbau die dreibuchstabile ID, GEL, auf der Unterseite des Regals auf der linken Seite zu finden sein.*
- *Om het schap juist te plaatsen, moeten de ID met drie letters, GEL, op de onderkant van het schap zich tijdens het installeren aan de linkerkant bevinden.*
- *Sørg for at installere hylden korrekt ved at placere ID'et med de tre bogstaver GEL i bunden af hylden på venstre side.*

► ABSCHNITT 4 (FORTSETZUNG) / HOOFDSTUK 4 (VERVOLG) / SEKTION 4 (FORTSAT)

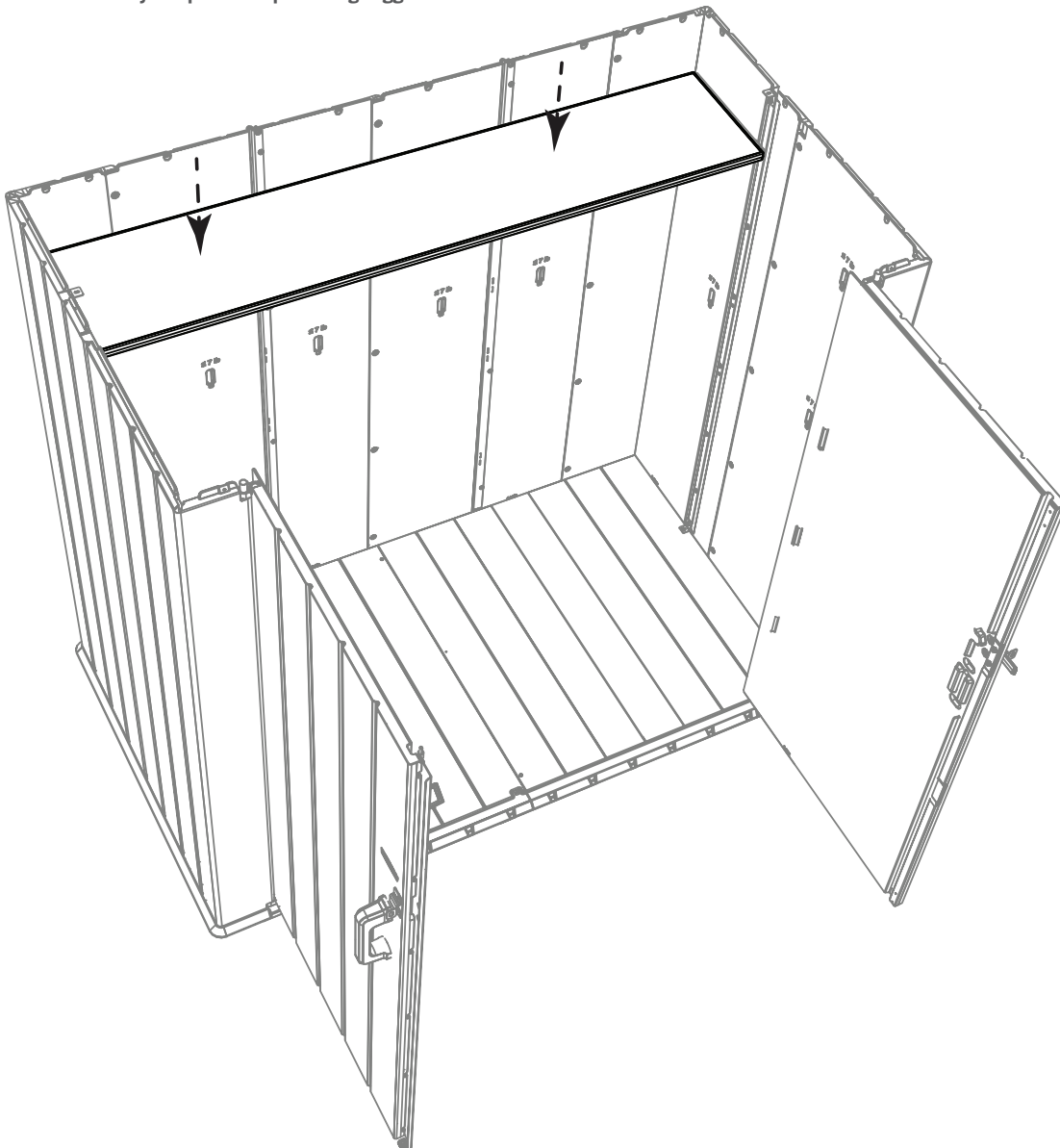
ERFORDERLICHE WERKZEUGE UND HARDWARE / BENODIGDE ONDERDELEN EN BEVESTIGINGSMATERIALEN / KRÆVET REDSKABER OG VÆRKTØJ

Die Hardware ist maßstabsgetreu dargestellt, sofern nicht anders angegeben (*) / De hardware wordt op schaal weergegeven, tenzij anders aangegeven (*) / Hardwaren er vist at skalere, medmindre andet er angivet (*)



4.4

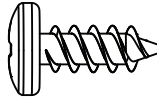
- Setzen Sie das Regal auf die Winkel und richten Sie die Löcher im Regal auf die Löcher in den Winkeln aus. **Wenn die Löcher nicht übereinstimmen, setzen Sie die gegenüberliegende Kante des Regals gegen die Rückwand.**
- Leg het schap op de beugels en lijn de gaten in het schap uit met de gaten in de beugels. **Als de gaten zich niet op dezelfde hoogte bevinden, plaats de tegenoverliggende rand van het schap dan tegen het achterste paneel.**
- Placér hylden på beslagene, og sørg for, at hullerne i hylden flugter med hullerne i beslagene. **Hvis hullerne ikke flugter, skal den modsatte kant af hylden placeres op mod bagvæggen.**



► ABSCHNITT 4 (FORTSETZUNG) / HOOFDSTUK 4 (VERVOLG) / SEKTION 4 (FORTSAT)

ERFORDERLICHE WERKZEUGE UND HARDWARE / BENODIGDE ONDERDELEN EN BEVESTIGINGSMATERIALEN / KRÆVET REDSKABER OG VÆRKTØJ

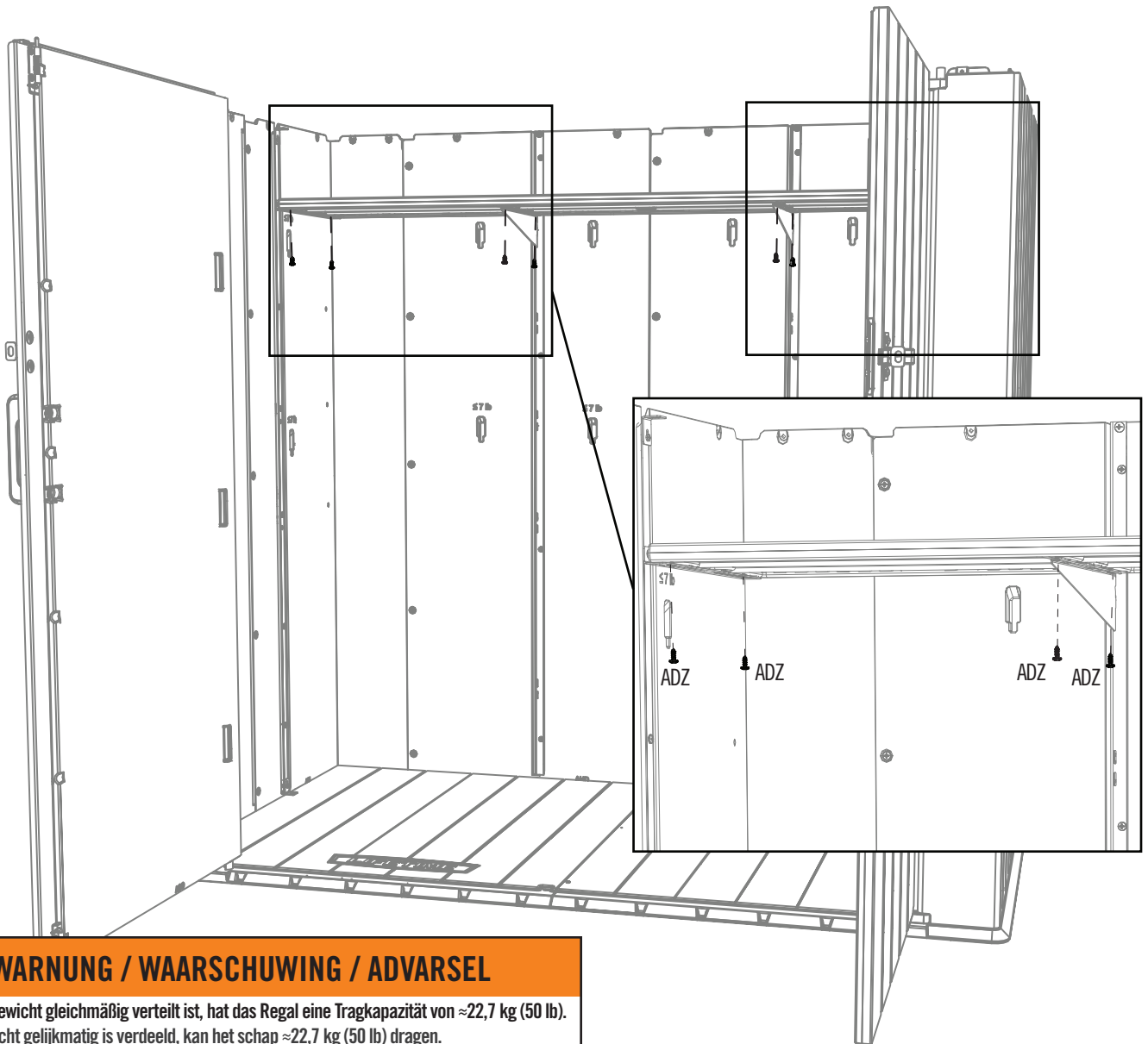
Die Hardware ist maßstabsgetreu dargestellt, sofern nicht anders angegeben (*) / De hardware wordt op schaal weergegeven, tenzij anders aangegeven (*) / Hardwaren er vist at skalere, medmindre andet er angivet (*)



ADZ (x8)

4.5

- Sichern Sie die Regalplatte an den Regalwinkeln mit acht (8) **Schrauben (ADZ)**. **Nicht übermäßig fest anziehen.**
- Bevestig het schap aan de beugels door middel van acht (8) **schroeven (ADZ)**. **Niet te vast zetten.**
- Fastgør hylden til beslagene vha. otte (8) **skruer (ADZ)**. **Må ikke overspændes.**



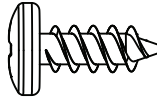
WARNUNG / WAARSCHUWING / ADVARSEL

- Wenn das Gewicht gleichmäßig verteilt ist, hat das Regal eine Tragkapazität von ≈22,7 kg (50 lb).
- Als het gewicht gelijkmatig is verdeeld, kan het schap ≈22,7 kg (50 lb) dragen.
- Når vægten er jævnt fordelt, kan hylden bære ca. 22,7 kg (50 pond).

► ABSCHNITT 4 (FORTSETZUNG) / HOOFDSTUK 4 (VERVOLG) / SEKTION 4 (FORTSAT)

ERFORDERLICHE WERKZEUGE UND HARDWARE / BENODIGDE ONDERDELEN EN BEVESTIGINGSMATERIALEN / KRÆVET REDSKABER OG VÆRKTØJ

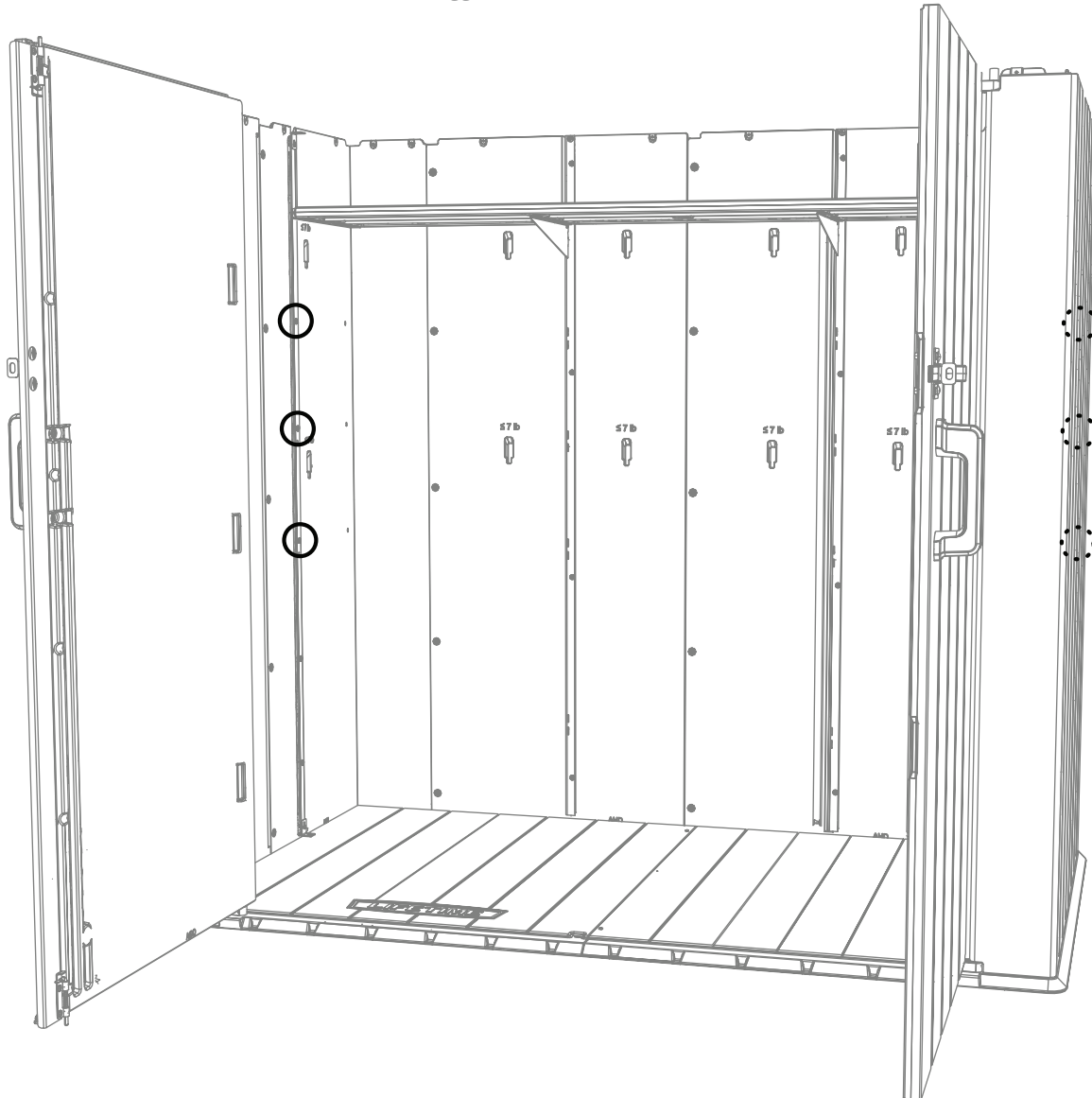
Die Hardware ist maßstabsgetreu dargestellt, sofern nicht anders angegeben (*) / De hardware wordt op schaal weergegeven, tenzij anders aangegeven (*) / Hardwaren er vist at skalere, medmindre andet er angivet (*)



ADZ (x6)

4.6

- Setzen Sie drei (3) **Schrauben (ADZ)** an den gezeigten Stellen in den Seitenwand-/Regalhalterungskanal ein. **Wiederholen Sie diesen Schritt für die andere Seite. Nicht alle Löcher in den Kanälen haben entsprechende Löcher in der Wand.**
- Steek drie (3) **schroeven (ADZ)** in het ondersteuningskanaal voor een wand/schap aan de zijkant op de aangegeven plaatsen. **Herhaal deze stap voor de andere kant. Er zijn niet voor alle gaten in de kanalen overeenstemmende gaten in de wand.**
- Sæt tre (3) **skruer (ADZ)** i sidevæggen/hyldestøttekanalen på de viste steder. **Gentag dette trin for den anden side. Ikke alle huller i kanalerne har tilsvarende huller i væggen.**



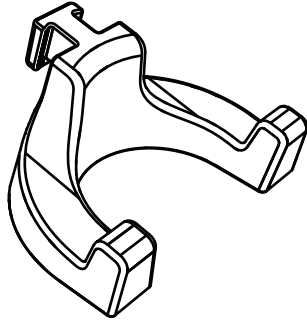
5

EINBAU WANDHAKEN / INSTALLATIE WANDHAKEN / MONTERING AF VÆGKROGE



ERFORDERLICHE HARDWARE / BENODIGDE BEVESTIGINGSMATERIALEN / KRÆVET REDSKABER

Tüte der hardware / Zak met kleine onderdelen / Pose til små dele



GKU (x6)



ERFORDERLICHE TEILE / BENODIGD ONDERDELEN / KRÆVET DELE



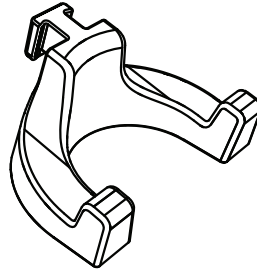
ERFORDERLICHE WERKZEUGE / BENODIGD GEREEDSCHAP / KRÆVET VÆRKTØJ



► ABSCHNITT 5 (FORTSETZUNG) / HOOFDSTUK 5 (VERVOLG) / SEKTION 5 (FORTSAT)

ERFORDERLICHE WERKZEUGE UND HARDWARE / BENODIGDE ONDERDELEN EN BEVESTIGINGSMATERIALEN / KRÆVET REDSKABER OG VÆRKTØJ

Die Hardware ist maßstabsgetreu dargestellt, sofern nicht anders angegeben (*) / De hardware wordt op schaal weergegeven, tenzij anders aangegeven (*) / Hardwaren er vist at skalere, medmindre andet er angivet (*)



GKU (x6)

5.1

- Die sechs (6) **Wandhaken (EDL)** in eine der Kerben in den Wandplatten einführen (an jeder Seite des Schuppens). Dann nach unten drücken, bis sie in der Position einrasten.
- Steek de zes (6) **Wandhaken (EDL)** in de uitsparingen in de wandpanelen (kies één van de zijden van de schuur). Duw ze omlaag om ze vast te zetten.
- Sæt de seks (6) **vægkroge (EDL)** ind i et af hakkene i vægpanelerne (den ene eller den anden side af skuret). Tryk derefter nedad for at låse dem på plads.



WARNUNG

An einem Wandhaken darf das Gesamtgewicht 3,2 kg (7 lb) und an einer Wandplatte von 14 kg (30 lb) nicht überschritten werden. Nichtbeachtung dieser Warnung kann Sachschäden und/oder Personenschaden verursachen.



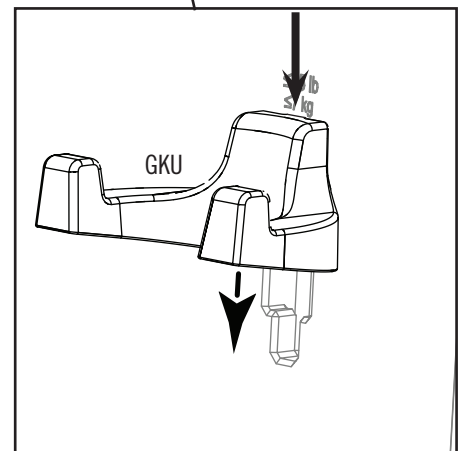
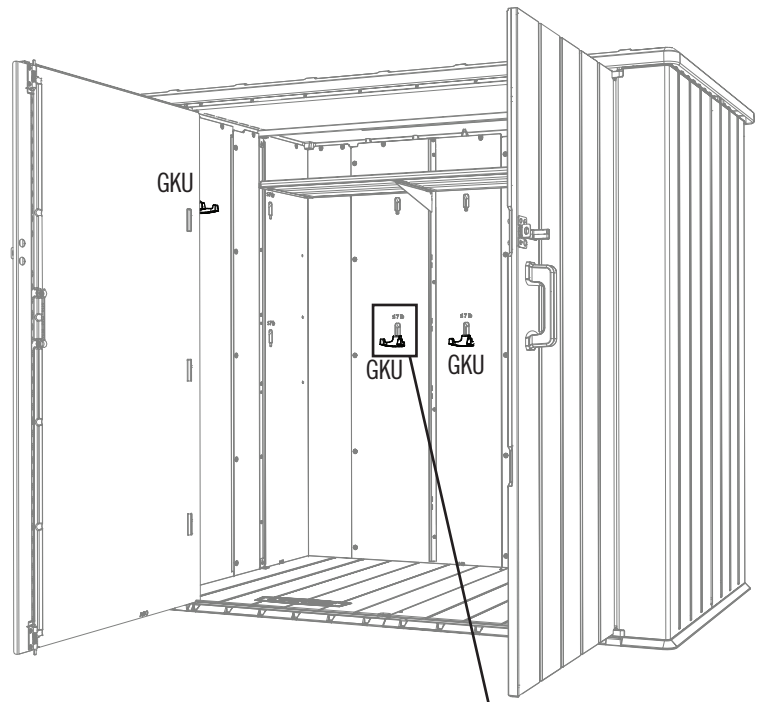
WAARSCHUWING

Het totale gewicht van een Wandhaak mag niet meer dan 3,2 kg (7 lb.) of meer dan 14 kg (30 lb.) op een Wandpaneel bedragen. Het niet opvolgen van deze waarschuwing kan leiden tot materiële schade en/of persoonlijk letsel.



ADVARSEL

Den samlede vægt på en vægkrog bør ikke overstige 3,2 kg (7 lb.) og heller ikke mere end 14 kg (30 lb.) på et vægpanel. Undladelse af at følge denne advarsel kan medføre skade på ejendom og/eller personskade.



6

ANPASSEN DER TÜREN / DEUR UITLIJNEN / JUSTERING AF DØR



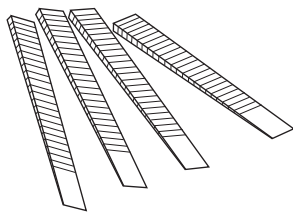
ERFORDERLICHE HARDWARE / BENODIGDE BEVESTIGINGSMATERIALEN / KRÆVET REDSKABER

Tüte der hardware / Zak met kleine onderdelen / Pose til små dele



ERFORDERLICHE TEILE / BENODIGD ONDERDELEN / KRÆVET DELE

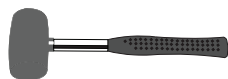
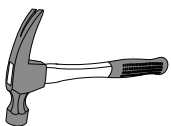
Kunststoffteile / Kunststof onderdelen / Plastdele



AIX (x4)



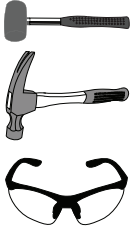
ERFORDERLICHE WERKZEUGE / BENODIGD GEREEDSCHAP / KRÆVET VÆRKTØJ



► ABSCHNITT 6 (FORTSETZUNG) / HOOFDSTUK 6 (VERVOLG) / SEKTION 6 (FORTSAT)

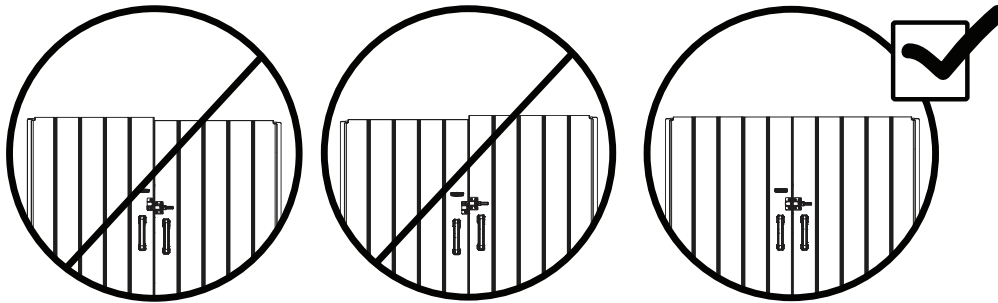
ERFORDERLICHE WERKZEUGE UND HARDWARE / BENODIGDE ONDERDELEN EN BEVESTIGINGSMATERIALEN / KRÆVET REDSKABER OG VÆRKTØJ

Die Hardware ist maßstabsgetreu dargestellt, sofern nicht anders angegeben (*) / De hardware wordt op schaal weergegeven, tenzij anders aangegeven (*) / Hardwaren er vist at skalere, medmindre andet er angivet (*)



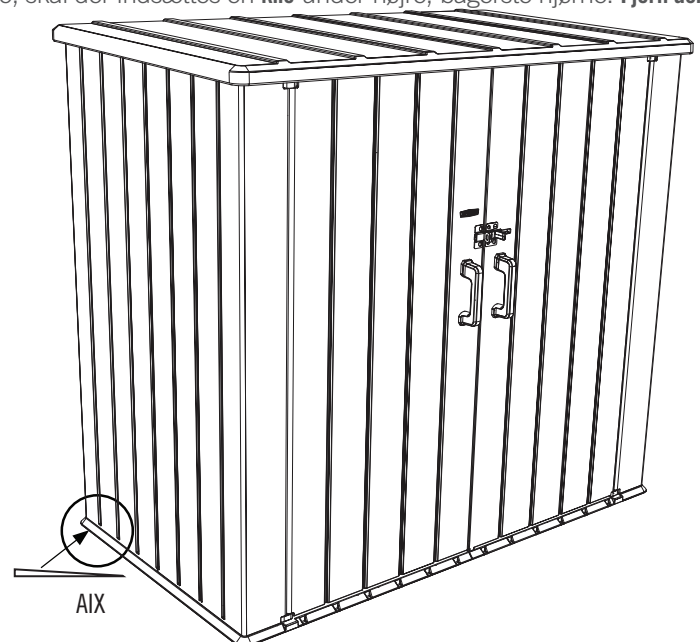
6.1

- Wenn die Türen nicht eben sind, folgen Sie den Schritten, um sie eben zu machen.
- In sommige gevallen is het mogelijk dat de deuren van de berging bovenaan niet geheel met elkaar uitlijnen. Als dit het geval is, dient u te bepalen welke kant hoger.
- Hvis dørene ikke er i niveau, skal du følge disse trin på denne side for at nivellere dem.



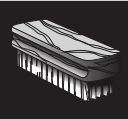
6.2

- Wenn der rechte Türflügel niedriger als der linke ist, schieben Sie ein **Klemstück (AIX)** unter die linke hintere Ecke, bis die Türen auf gleicher Höhe sind. Wenn der linke Türflügel niedriger ist, geben Sie ein **Klemstück** unter die rechte hintere Ecke. **Brechen Sie etwaigen Scheibenüberstand ab.**
- Als de rechterdeur lager is dan de linkerdeur, schuif dan een **vulstuk (AIX)** links achteraan onder de deur tot de deuren zich op dezelfde hoogte bevinden. Als de linkerdeur lager is, plaats dan een **vulstuk** onder de hoek rechts achteraan. **Breek een overschot aan vulling af.**
- Hvis den højre dør er lavere end den venstre dør, skal der skubbes en **kile (AIX)** ind under det venstre, bagerste hjørne, indtil dørene flugter i højden. Hvis venstre dør er lavere, skal der indsættes en **kile** under højre, bagerste hjørne. **Fjern den overskydende del af kilen.**





HINWEISE / AANTEKENINGEN / BEMÆRKNINGER



REINIGUNG UND PFLEGE

Wir gratulieren Ihnen zum Erwerb Ihres Lifetime® Produkt. Wenn Sie die nachstehenden Anleitungen befolgen, wird Ihnen Ihr Lifetime-Produkt viele Jahre dienen und Ihnen Freude bereiten.

Die Polyethylenwände und Regale sind schmutzabweisend und lösungsmittelbeständig. Die meisten Flecken können mit einem milden Reinigungsmittel und einer weichborstigen Bürste entfernt werden. Scheuermittel und Topfschwämme werden nicht empfohlen, da sie die Plastikteile zerkratzen können. Kratzer oder Rostflecken am Metall können entfernt werden, indem man den betroffenen Bereich leicht abschleift, ein Rostschutzgrundierungsmittel aufträgt und die Fläche zum Schluss mit einem Hochglanzlack besprüht. Stellen Sie keine direkte Hitzequelle auf oder neben die Oberflächen, wenn Sie keine Wärmesperre benutzen.



REINIGING EN VERZORGING

Hartelijk gefeliciteerd met uw aankoop van een Lifetime® product. Als u de volgende aanwijzingen opvolgt, zal uw nieuwe Lifetime product jarenlang mee kunnen.

De wanden en planken van polyetheleen zijn bestendig tegen vlekken en oplosmiddelen. De meeste vlekken kunnen worden verwijderd met een milde soort zeep en een zachte borstel. Schurende reinigingsmaterialen kunnen het plastic krassen en worden niet aanbevolen. U kunt krassen of roestvlekken op het metaal repareren door het betreffende deel licht te schuren, een roestwerende spuitgrondverf aan te brengen en tenslotte een laagje hoogglansspuitlak aan te brengen. Plaats geen directe hittebronnen op of in de omgeving van oppervlakken, tenzij er een hittebarrière wordt gebruikt.



RENGØRING OG VEDLIGEHOLDELSE

Tillykke med dit Lifetime® produktkøb. Ved at følge nedenstående vejledning, vil dit nye Lifetime produkt give dig mange års service og glæde.

Polyætylen-panelerne er modstandsdygtige overfor pletter og opløsningsmidler. De fleste pletter kan fjernes med en mild sæbe og en blød klud. Det anbefales ikke at anvende skuremidler da det kan lave mærker på plastikken. Ridser og rustpletter på metallet kan imidlertid fjernes ved at bruge sandpapir på det pågældende område; anvend derefter en rusthæmmende grunder og til sidst sprøjtemales med en skinnende sprøjtemaling. Undlad at placere en varmekilde på eller i nærheden af overfladen med mindre du bruger et varmeskjold.



REGISTRIEREN SIE IHR PRODUKT ONLINE UNTER WWW.LIFETIME.COM

Lifetime® bemüht sich, innovative Qualitätsprodukte anzubieten. Während der Registrierung gibt es die Möglichkeit für uns ein Feedback zu hinterlassen. Wir schätzen Ihre Meinung.

- Sie können sich auch anmelden, um Mitteilungen über neue Produkte bzw. Werbung zu erhalten.
- Im Falle eines Produktrückrufs oder einer Sicherheitsänderung, gibt uns Ihre Registrierung die notwendigen Informationen zur direkten Benachrichtigung.
- Die Registrierung ist schnell, einfach und vollständig freiwillig.

LIFETIMES VERSPRECHEN AN SIE:

Aufrechterhaltung Ihres Privatbereichs ist schon seit langem ein Richtlinie bei Lifetime. Seien Sie versichert, dass Lifetime® Ihre persönlichen Daten nicht an Dritte verkaufen bzw. weitergeben wird bzw. ihnen erlauben wird, Ihre persönliche Daten für eigene Zwecke zu verwenden.

Wir laden Sie ein, unsere Datenschutzerklärung unter www.lifetime.com zu lesen.

REGISTRIEREN SIE Ihr Produkt noch heute!



REGISTREER UW PRODUCT ONLINE OP WWW.LIFETIME.COM

Bij Lifetime® streven wij ernaar innovatieve en hoogwaardige producten te leveren. Tijdens de registratie hebt u de mogelijkheid om ons feedback te geven. Uw mening is waardevol voor ons.

- U kunt ook kiezen om mededelingen over nieuwe producten of speciale aanbiedingen te ontvangen.
- In het onwaarschijnlijke geval dat een product moet worden herroepen of om veiligheidsredenen moet worden gewijzigd, beschikken wij dankzij uw registratie over de gegevens die we nodig hebben om u direct daarover te informeren.
- De registratie is snel, gemakkelijk en geheel vrijwillig.

DE BELOFTE VAN LIFETIME AAN U:

Het behoud van uw privacy is al jarenlang het beleid bij Lifetime®. U kunt er daarom van verzekerd zijn dat Lifetime® uw persoonsgegevens niet zal verkopen of doorgeven aan derden, of hen toestemming zal geven uw persoonsgegevens voor hun eigen doeleinden te gebruiken.

Wij nodigen u uit ons privacybeleid te lezen op www.lifetime.com

REGISTREER U vandaag nog!



REGISTRER DIT PRODUKT ONLINE PÅ WWW.LIFETIME.COM

Hos Lifetime® er vi forpligtet til at levere nyskabende og kvalitetsmæssige produkter. Når du registrerer har du mulighed for at give os din feedback. Din mening er vigtig for os.

- Du kan også vælge at modtage tilbud og meddelelser om nye produkter.
- I tilfælde af en tilbagekaldelse af et produkt eller en sikkerhedsmodifikation, har vi de nødvendige oplysninger når du har registreret produktet.
- Registrering er hurtigt, nemt og fuldstændigt frivilligt.

LIFETIMES LØFTE TIL DIG:

Vi har en politik hos Lifetime® der garanterer at vi beskytter dit privatliv . Du kan derfor være helt rolig fordi Lifetime® vil hverken sælge eller videregive dine personlige oplysninger til tredjepart eller tillade dem at anvende dine personlige data til deres egne formål.

Vi opfordrer dig til at læse vores privatlivspolitik på www.lifetime.com

REGISTRER i dag!



10 JAHRE EINGESCHRÄNKTE WERKSGARANTIE

DER HERSTELLER BEHÄLT SICH DAS RECHT VOR, BEZÜGLICH DER GARANTIEANSPRÜCHE SUBSTITUTIONEN VORZUNEHMEN, FALLS DIE TEILE NICHT ERHÄLTlich SIND ODER VERALTET SIND.

1. Für Lifetime Geräteschuppen wird dem ursprünglichen Käufer für einen Zeitraum von zehn Jahren ab dem Datum des ursprünglichen Einzelhandelskaufs garantiert, dass diese frei von Material- oder Verarbeitungsfehlern sind. Das Wort „Fehler“ bedeutet Mängel, die den Gebrauch des Produktes beeinträchtigen. Mängel, die auf den falschen Gebrauch, Missbrauch oder Nachlässigkeit zurückzuführen sind, führen zum Erlöschen dieser Garantie. Diese Garantie umfasst keine Mängel aufgrund von Montagefehlern, Umbauten oder Unfällen. Diese Garantie deckt keine Schäden aufgrund von Vandalismus, Rost, „Naturgewalten“ oder anderen Ereignissen ab, die außerhalb der Gewalt des Herstellers liegen.
2. Diese Garantie ist nicht übertragbar und beschränkt sich ausdrücklich auf die Reparatur oder den Austausch von defekten Teilen. Wenn das Produkt entsprechend der Bedingungen dieser Garantie defekt sein sollte, wird Lifetime Products, Inc. die defekten Teile kostenlos für den Käufer austauschen oder reparieren. Die Versandkosten von und zu der Fabrik werden nicht abgedeckt und sind von dem Käufer selbst zu tragen. Arbeitskosten und Nebenkosten für den Abbau, die Installation oder den Umtausch des Schuppens oder der Komponenten unterliegen nicht dieser Garantie.
3. Das Zerkratzen und der Oberflächenverschleiß am Produkt, das sich auf den normalen Gebrauch zurückführen lässt, ist von dieser Garantie ausgeschlossen. Des Weiteren führen Defekte, die auf vorsätzliche Schäden, Nachlässigkeit, einen unangemessenen Gebrauch oder auf das Heranhängen an Dachträger zurückzuführen sind, zum Erlöschen der Garantie.
4. Die Haftung für zufällige Schäden oder Folgeschäden ist ausgeschlossen, sofern dies vom Gesetz zugelassen ist. Obwohl wir mit großer Sorgfalt daran gearbeitet haben, diese Anlage so sicher wie möglich zu machen, kann nicht garantiert werden, dass keine Verletzungen auftreten können. Der Benutzer übernimmt alle Verletzungsrisiken, die durch den Gebrauch dieses Produktes auftreten. Alle Waren werden unter dieser Bedingung verkauft und die Vertreter des Unternehmens sind nicht dazu berechtigt, diese Richtlinien zu ändern oder davon abzusehen.
5. Dieses Produkt ist nicht für den institutionellen oder gewerblichen Gebrauch vorgesehen. Lifetime Products, Inc. übernimmt keine Haftung bei einem solchen Gebrauch. Der institutionelle oder gewerbliche Gebrauch führt zum Erlöschen dieser Garantie.
6. Diese Garantie ersetzt ausdrücklich alle anderen Garantien, einschließlich ausdrücklicher und stillschweigender Garantien, Gewährleistungen der Marktgängigkeit oder Fitness, soweit gesetzlich erlaubt. Lifetime Products, Inc. und dessen Vertreter übernehmen keine weitere Haftung im Zusammenhang mit diesem Produkt. Diese Garantie gibt Ihnen spezielle gesetzliche Rechte und Ihnen können unter Umständen noch weitere gesetzliche Rechte zustehen, die von Bundesstaat zu Bundesstaat verschieden sind.

BITTE LEGEN SIE IHRE QUITTUNG MIT KAUFdatum UND FOTOS VON DEN DEFECTEN TEILEN BEI.

BENACHRICHTIGEN SIE UNS BEI MÄNGELN BITTE SCHRIFTLICH UNTER DER FOLGENDEN ADRESSE:

Lifetime Products, Inc., PO Box 160010 Clearfield, UT 84016-0010

Oder rufen Sie uns unter der Rufnummer +1 (800) 225-3865 von Montag bis Freitag zwischen 7:00 Uhr und 17:00 Uhr (MST) an.

REGISTRIEREN SIE IHR PRODUKT FÜR SCHNELLEREN KUNDENDIENST.

Besuchen Sie www.lifetime.com oder Telefon 1-800-225-3865 noch heute für die Registrierung Ihres Produktes.

FÜR INTERNATIONALE GEWÄHRLEISTUNGSANSPRÜCHE:

All Gewährleistungsansprüche müssen mit Kaufbeleg erfolgen. Berichten Sie alle Gewährleistungsansprüche in Schriftform an Ihren örtlichen Verkaufsstellenvertreter. Bitte Ihren mit Datum versehenen Kaufbeleg und Fotos der beschädigten Bauteile hinzufügen. Zum Ermitteln Ihres Vertreters in Ihrer Region besuchen Sie bitte: www.lifetime.com/international



www.lifetime.com



BEPERKTE FABRIKSGARANTIE VAN 10 JAAR

DE FABRIKANT BEHOUDT ZICH HET RECHT VOOR OM IN GEVAL VAN GARANTIECLAIMS ITEMS TE VERVANGEN ALS ONDERDELEN NIET MEER BESCHIKBAAR OF VEROUDERD ZIJN.

1. Lifetime-berghokken worden aan de originele koper geleverd, met garantie op ontbreken van defecten in materiaal of vakmanschap, voor een periode van tien jaar vanaf de oorspronkelijke datum van aankoop. Het woord 'defecten' wordt gedefinieerd als tekortkomingen waardoor het gebruik van het product negatief wordt beïnvloed. In geval van defecten die het gevolg zijn van verkeerd gebruik, misbruik of nalatigheid komt deze garantie te vervallen. Deze garantie is niet van toepassing op defecten die het gevolg zijn van onjuiste installatie, aanpassing of ongelukken. Deze garantie is niet van toepassing op schade die wordt veroorzaakt door vandalisme, roest, 'force majeure' of enigerlei andere gebeurtenis waarover de fabrikant geen controle heeft.
2. Deze garantie is niet overdraagbaar en is uitdrukkelijk beperkt tot de reparatie of vervanging van het defecte product. Als het product defect is overeenkomstig de voorwaarden van deze garantie, zal Lifetime Products, Inc. defecte onderdelen voor de koper kosteloos repareren of vervangen. Verzendkosten naar en van de fabriek zijn hieronder niet gedekt; deze zijn de verantwoordelijkheid van de koper. Arbeidskosten en gerelateerde kosten voor verwijdering, installatie of vervanging van de berging of componenten ervan vallen niet onder deze garantie.
3. Deze garantie is niet van toepassing op krassen of slijtplekken op het product, die bij normaal gebruik kunnen ontstaan. Bovendien komt deze garantie te vervallen in geval van defecten ten gevolge van moedwillige beschadiging, achteloosheid, onredelijk gebruik of aan de gebinten hangen.
4. Aansprakelijkheid voor incidentele schade of gevolgschade is uitgesloten voor zover dit wettelijk toegestaan is. Hoewel elke poging wordt gedaan om in alle apparatuur de hoogste mate van veiligheid in te bouwen, is het niet mogelijk te garanderen dat er geen risico van letsel bestaat. De gebruiker draagt alle risico van letsel voortvloeiend uit het gebruik van dit product. Alle goederen worden op deze voorwaarde verkocht en geen enkele vertegenwoordiger van het bedrijf mag dit beleid opgeven of wijzigen.
5. Dit product is niet bedoeld voor gebruik door instellingen of bedrijven; Lifetime Products, Inc. aanvaardt geen enkele aansprakelijkheid voor dergelijk gebruik. Bij gebruik door instellingen of bedrijven komt de garantie te vervallen.
6. Deze garantie vervangt alle andere garanties, uitdrukkelijk of geïmpliceerd, met inbegrip van garanties van verkoopbaarheid of geschiktheid voor een bepaald doel, voor zover toegestaan door de wetgeving op federaal- en staatsniveau. Noch Lifetime Products, Inc., noch enige vertegenwoordiger van Lifetime aanvaardt enige andere aansprakelijkheid in verband met dit product. Deze garantie geeft u specifieke wettelijke rechten en u kunt mogelijk eveneens andere rechten hebben, die van land tot land en van staat tot staat kunnen verschillen.

STUUR UW GEDATEERDE AANKOOPBEWIJS EN FOTO'S VAN DE BESCHADIGDE ONDERDELEN MEE.

MELD DEFECTE PRODUCTEN SCHRIFTELIJK AAN:

Lifetime Products, Inc., PO Box 160010 Clearfield, UT 84016-0010

of telefonisch +1 (800) 225-3865 maandag t/m vrijdag, 7.00–17.00 uur (Amerikaanse Mountain Standard Time).

REGISTREER UW PRODUCT VOOR SNELLERE KLANTENSERVICE.

Ga naar www.lifetime.com of bel 1-800-225-3865 (in de VS) om uw product vandaag nog te registreren.

VOOR INTERNATIONALE GARANTIECLAIMS:

Alle garantieclaims moeten vergezeld gaan van de oorspronkelijke kassabon. Meld alle garantieclaims schriftelijk aan uw regionale verkoopondersteuning. Stuur uw gedateerde aankoopbewijs en foto's van de beschadigde onderdelen mee.

De voor uw regio verantwoordelijke vertegenwoordiger vindt u op www.lifetime.com/international



www.lifetime.com



10 ÅRS BEGRÆNSET FABRIKSGARANTI

PRODUCENTEN FORBEHOLDER SIG RETTEN TIL AT ERSTATTE GARANTIKRAV HVIS NOGLE AF DELENE ER UTILGÆNGELIGE ELLER FORÆLDEDE.

1. Lifetime-redskabsskure er garanteret for den oprindelige køber til at være fri for defekter i materiale eller udførelse i en periode på ti år fra datoen for det oprindelige detailkøb. Ordet "defekter" defineres som mangelfuldheder der påvirker brugen af produktet. Defekter som er et resultat af misbrug, uhensigtsmæssig brug eller forsømmelighed vil bevirke at garantien bortfalder. Denne garanti omfatter ikke defekter pga. forkert montering, ændringer eller ulykker. Denne garanti omfatter ikke skader der skyldes vandalisme, rust eller nogen andre hændelser der er udenfor producentens kontrol.
2. Denne garanti må ikke overdrages og er udtrykkeligt begrænset til reparation eller erstatning af et defekt produkt. Hvis det defekte produkt falder indenfor garantibetingelserne, vil Lifetime Products Inc. enten reparere eller erstatte de defekte dele uden beregning for køberen. Forsendelsesomkostninger til og fra fabrikken er ikke omfattet og er købers eget ansvar. Omkostninger i forbindelse med arbejdsløb og andre relaterede omkostninger til fjernelse, montering eller udskiftning af produktet eller dele deraf er ikke omfattet af garantien.
3. Denne garanti omfatter ikke ridser eller slitage på produktet der er resultatet efter almindeligt brug. Derudover vil defekter der opstår pga. bevidst beskadigelse, forsømmelighed, uhensigtsmæssig brug bevirke at garantien bortfalder.
4. Erstatningsansvar ifm. tilfældige skader eller driftstab er begrænset indenfor lovens rammer. Mens vi bestræber os på at implementere den højeste mulige sikkerhedsgrad i alt vores udstyr, kan vi imidlertid ikke garantere mod uheld med personskade til følge. Brugeren påtager sig hele risikoen der måtte forekomme i forbindelse med brugen af produktet. Alle produkter sælges på disse betingelser og der er ingen af virksomhedens ansatte der kan dispensere fra denne politik.
5. Dette produkt er ikke beregnet til institutionsbrug eller erhvervmæssig anvendelse; Lifetime Products Inc. påtager sig ikke noget ansvar for sådant brug. Institutionsbrug eller erhvervmæssig anvendelse bevirker at garantien bortfalder.
6. Denne garanti tilsidesætter alle andre garantier det værende udtrykte eller underforståede handelsgarantier inklusiv velegnethed til formål i det omfang som loven tillader. Hverken Lifetime Products Inc. eller nogen af dennes repræsentanter kan påtage sig noget erstatningsansvar i forbindelse med dette produkt. Denne garanti giver dig særlige juridiske rettigheder og du kan evt. have andre rettigheder som varierer fra land til land.

FREMVIS VENLIGST DIN KVITTERING FOR KØBET OG BILLEDER AF DE BESKADIGEDE DELE.

MEDDEL PRODUKTDEFEKTER SKRIFTLIGT TIL:

Lifetime Products, Inc., PO Box 160010 Clearfield, UT 84016-0010
eller ring på 1-800-225-3865 M-F 07.00 til 17.00 MST.

REGISTRER DIT PRODUKT FOR HURTIGERE KUNDESERVICE.

Besøg www.lifetime.com eller ring på 1-800-225-3865 for at registrere dit produkt i dag.

TIL INTERNATIONALE GARANTIKRAV:

Alle garantikrav skal vedlægges den originale kvittering for købet. Rapporter alle garantikrav skriftligt til den regionale salgs- og supportrepræsentant. Fremvis venligst din kvittering for købet og billeder af de beskadigede dele. Hvis du ønsker at finde repræsentanten for dit område, kan du besøge: www.lifetime.com/international



www.lifetime.com

ERWEITERN SIE IHREN KAUF BEI LIFETIME® MIT DEM HINZUFÜGEN VON ZUBEHÖR ODER ANDEREN AUSGEZEICHNETEN PRODUKTEN

Zubehör oder andere Lifetime® -Produkte können Sie unter der folgenden Adresse kaufen:

www.lifetime.com

Oder rufen Sie uns unter der folgenden Nummer an 1-800-424-3865

VERBETER UW LIFETIME® AANSCHAF DOOR ACCESSOIRES OF ANDERE GEWELDIGE PRODUCTEN TOE TE VOEGEN

Voor de aanschaf van accessoires of andere Lifetime®-producten ga naar:

www.lifetime.com

Of bel: 1-800-424-3865 (in de VS)

FORBEDR DIT LIFETIME® KØB VED AT TILFØJE TILBEHØR ELLER ANDRE FANTASTISKE PRODUKTER

Hvis du ønsker at købe tilbehør eller andre Lifetime® produkter, så besøg os på:

www.lifetime.com

eller ring på: 1-800-424-3865



www.lifetime.com

