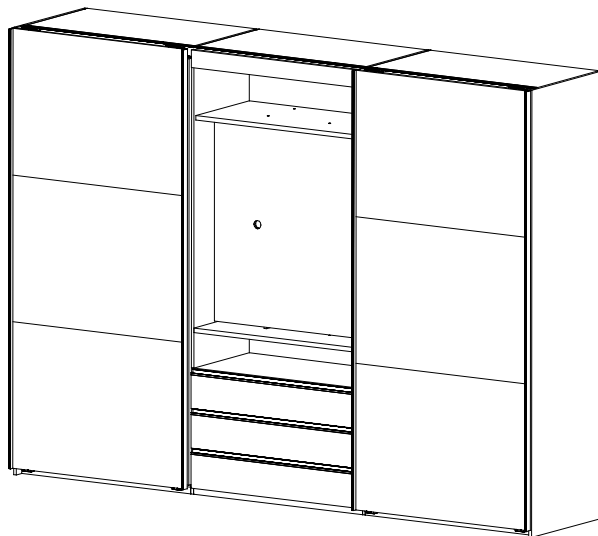
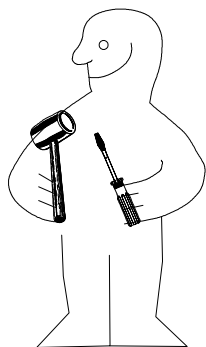
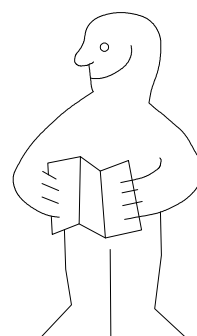
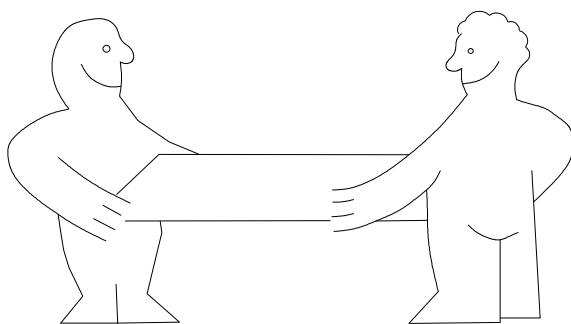
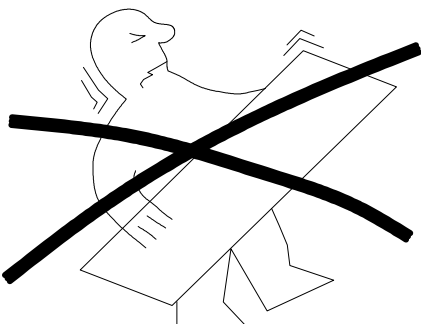




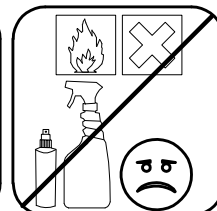
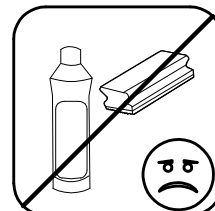
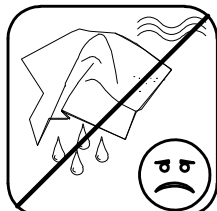
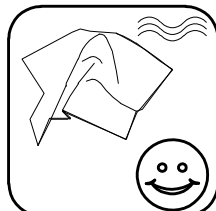
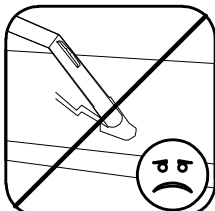
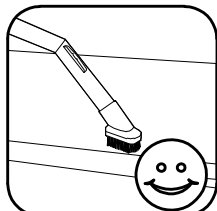
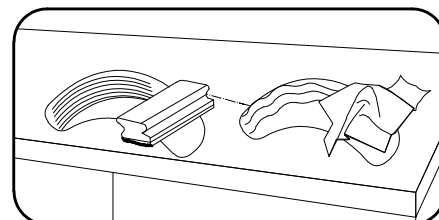
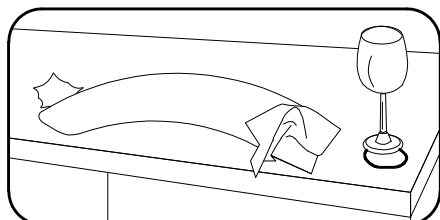
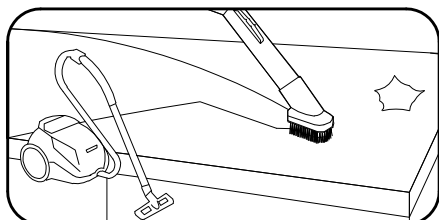
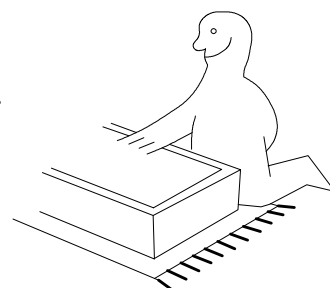
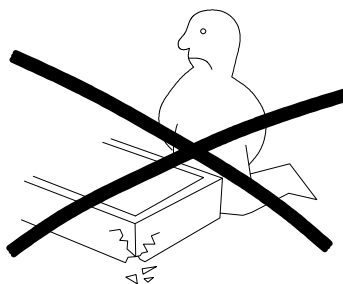
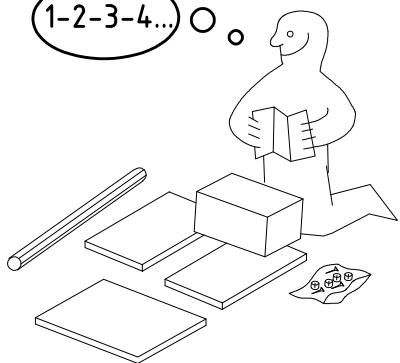
980719




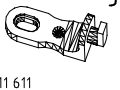
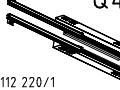
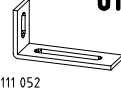
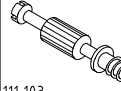


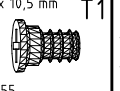
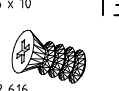


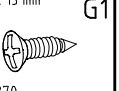
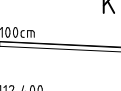
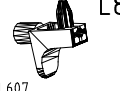

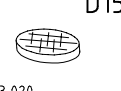
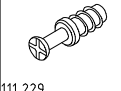

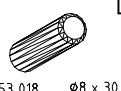

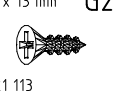
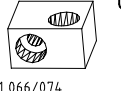
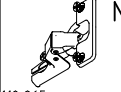
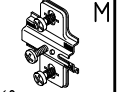

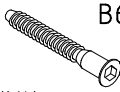
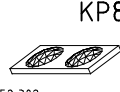

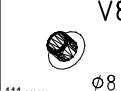
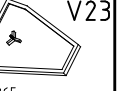


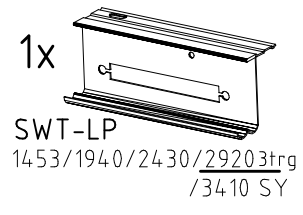
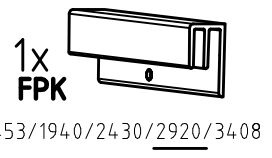
HSP 300 2trg MM

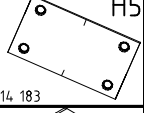
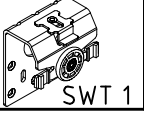


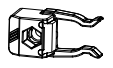
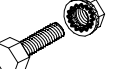
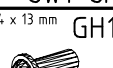
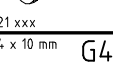
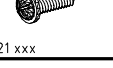
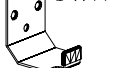
1-2-3-4... ○

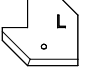

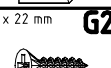
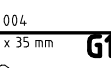



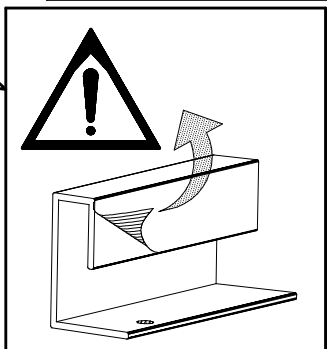
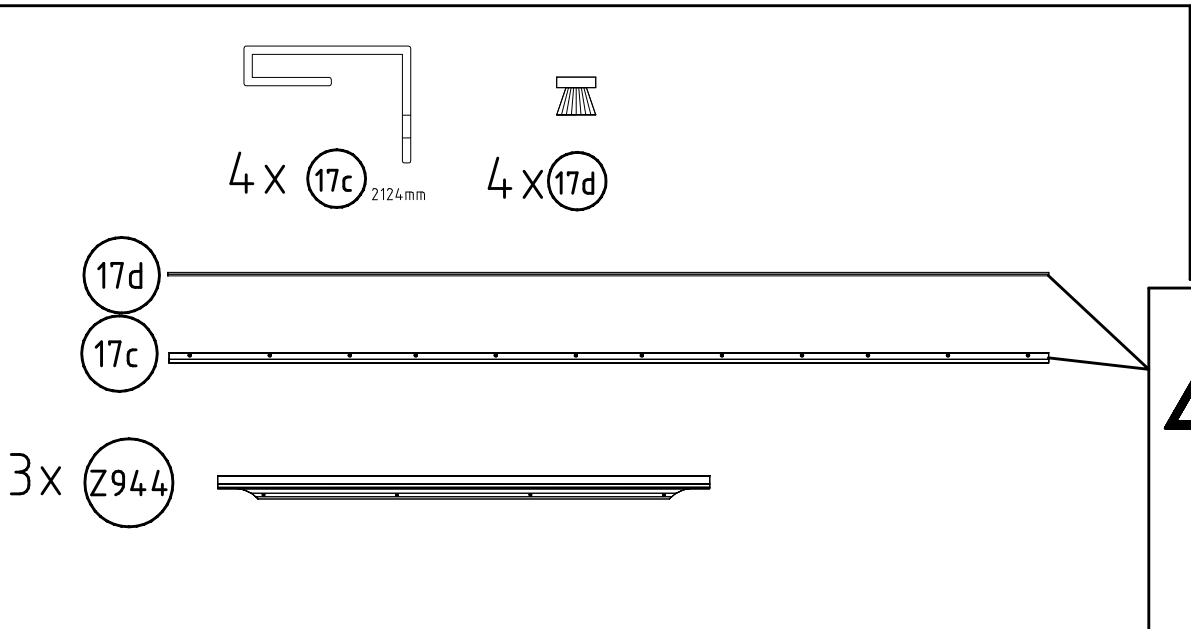
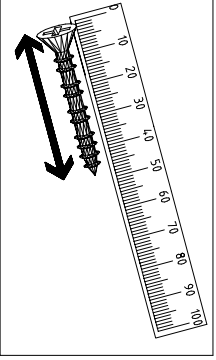
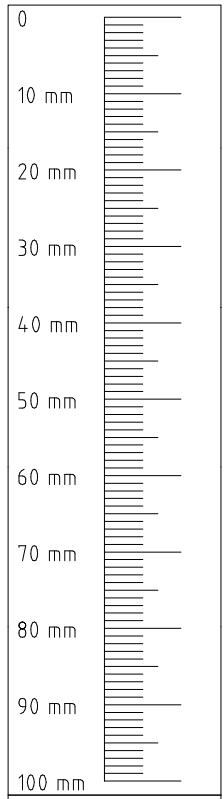
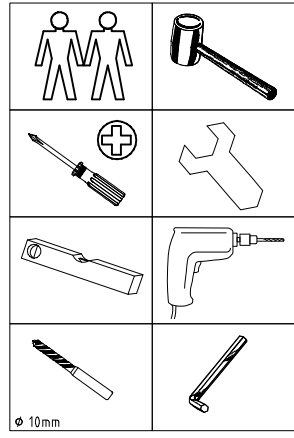
 111 149	A1	24x	 111 300	S0	15x	 117 002	K2	4x	 111 611	J2	8x	 112 220/1	Q45	3x	 111 052	o10	1x
 111 103	C	8x	 111 xxx φ12 3,5 x 15 mm	V12	15x	 117 002	SBV	26x	 112 055	T1	36x	 112 616	T3	12x	 121 122	SP13	4 X 13mm 1x
 111 229	F3	8x	 121 370	G1	54x	 100cm 112 400	K10	2x	 111 607	L8	16x	 4 X 27mm 122620	SP27	34x	 353 020	D15	15x
 111 229	F	12x	 111 252	VB23	12x	 353 018 φ8 x 30 4 X 23 mm	D	6x	 163 007	Z	4x	 3 x 13 mm 121 113	G21	12x	 111 066/074	U	2x
 112 265	N2	4x	 112 268	M	4x	 121117	SP23	4x	 111 641	B6	4x	 352 302	KP8	14x	 111 xxx	V40	3x
 111 xxx φ8	V8	8x	 111 265	V23	12x												

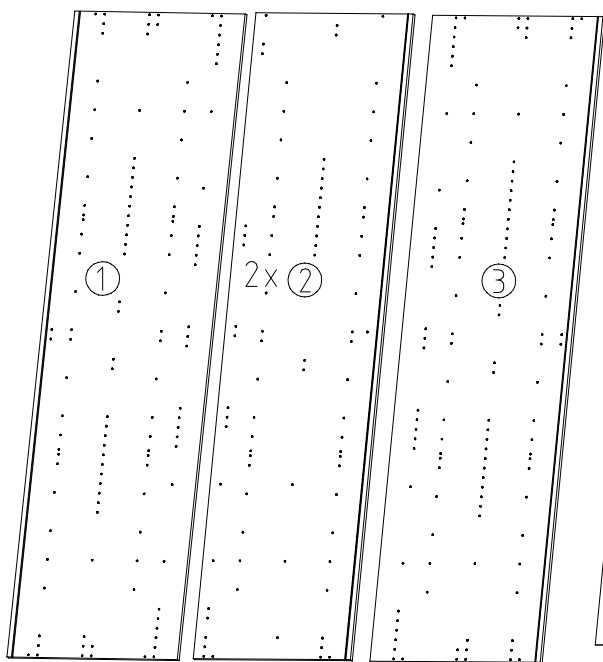


 114 183	H5	4x
	SWT 1	4x

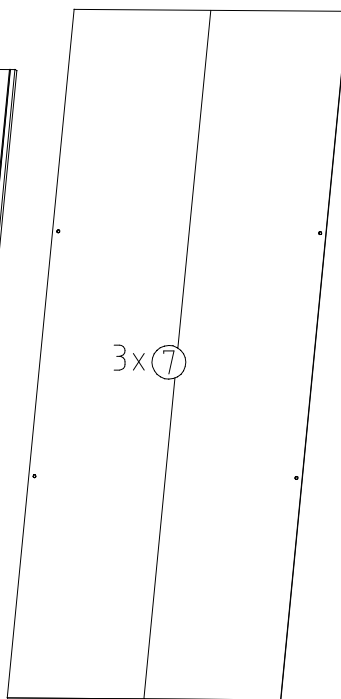
	SWT-ST	2x
	SWT-SM5	2x
 M4 x 13 mm	GH13	6x
 121 xxx M4 x 10 mm	G43	6x
	SWH 6	4x
 6,3 x 10,5 mm	T2	34x
	111 030	

	SWH-SKL	1x
	SWH-SKR	1x
 3,5 x 22 mm	G24	9x
 121 004 3,5 x 35 mm	G14	2x
 4 X 13mm	SP13	96x
	121 122	

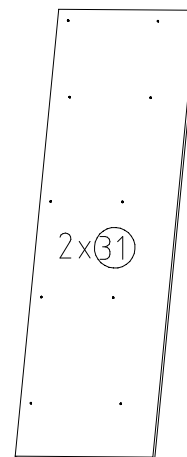




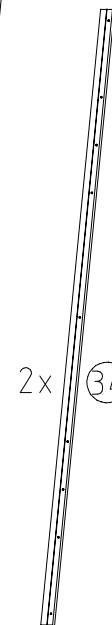
2160x607x15 2160x560x15 2160x607x15



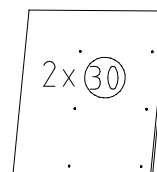
2111x973x2,5



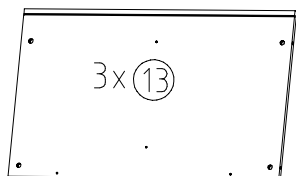
1495x490x15



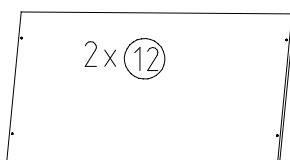
2059x42x15



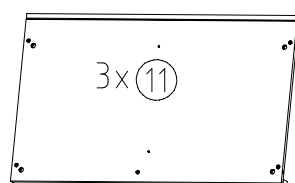
545x490x15



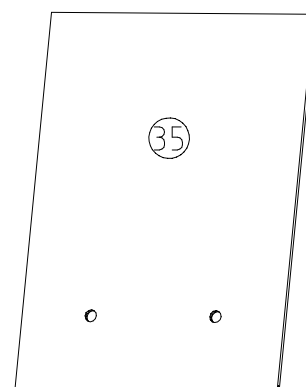
964x560x15



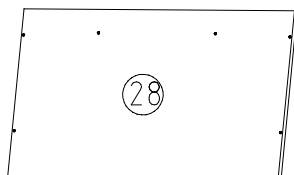
964x500x18



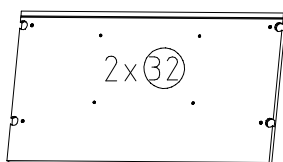
964x560x47



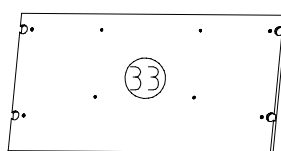
1258x934x15



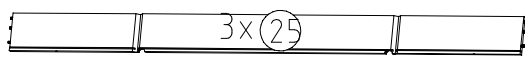
964x560x22



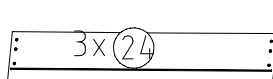
934x500x22



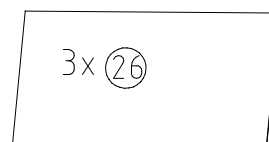
934x459x22



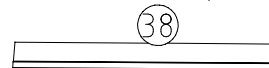
450/919/450x126x12



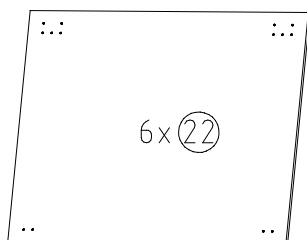
944x163x15



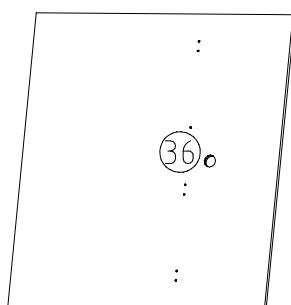
905x449x2,5



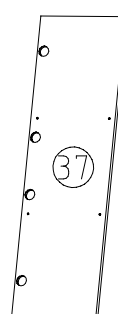
944x85x15



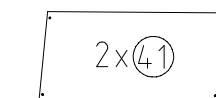
990x708x15



982x914x15



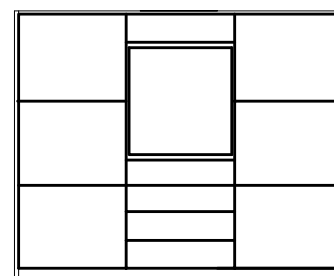
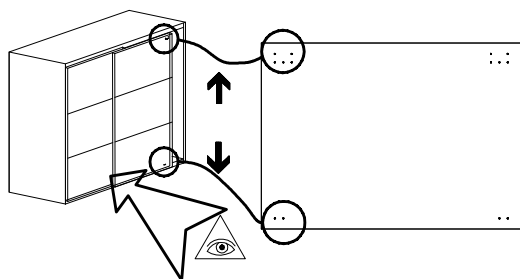
1002x299x15



635x298x15

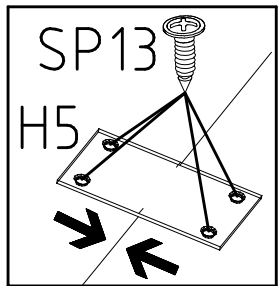
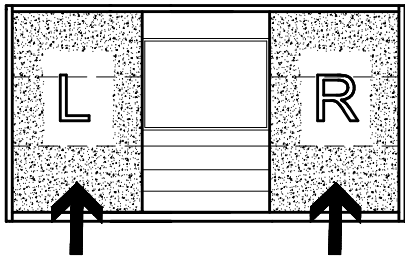


934x171x15

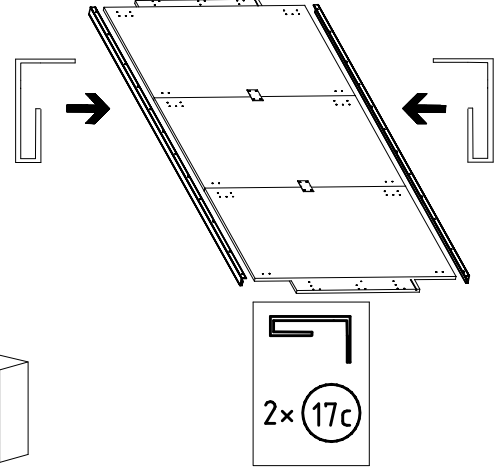
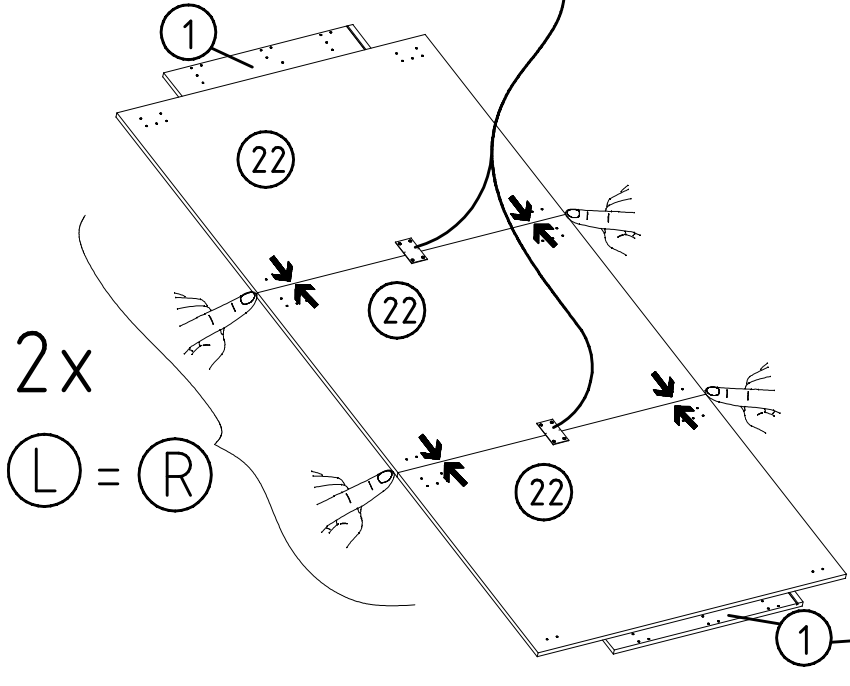


L M R

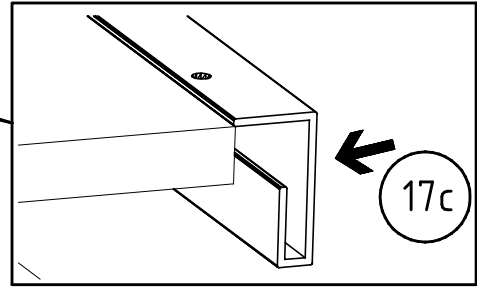
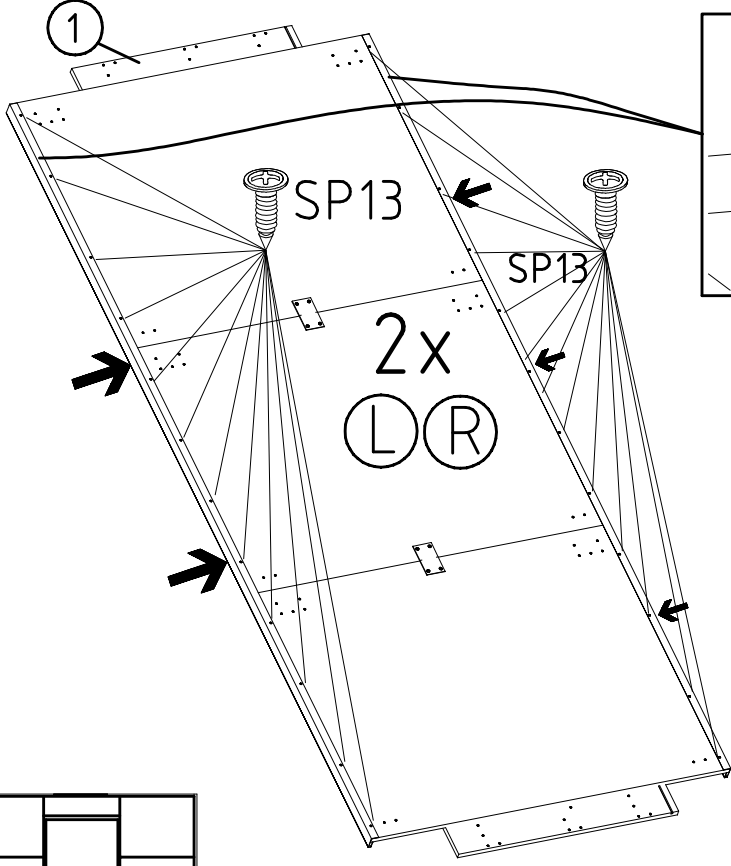
1



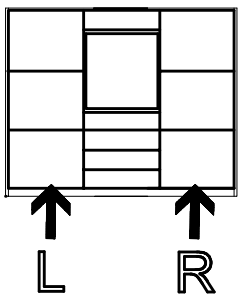
	H5 4 X 13mm	SP13 121 122		
--	----------------	-----------------	--	--



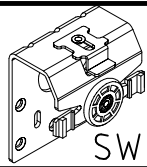
2



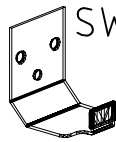
	SP13 4 X 13mm		
	121 122		



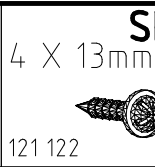
3



SWT 1



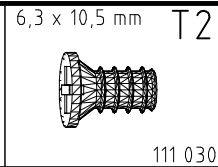
SWH 6



SP13

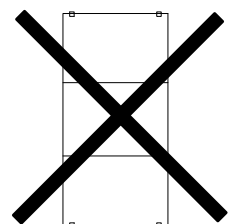
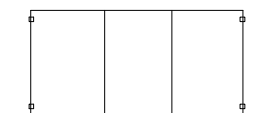
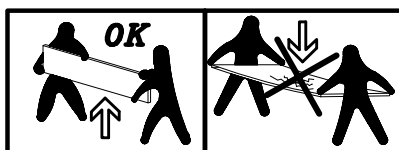
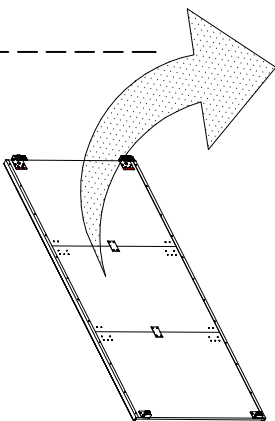
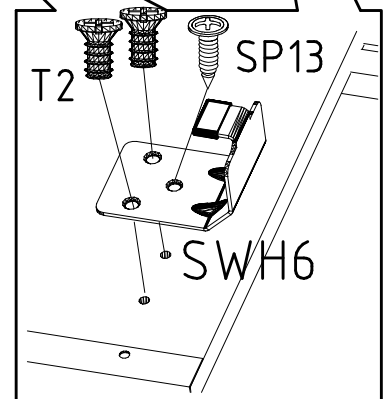
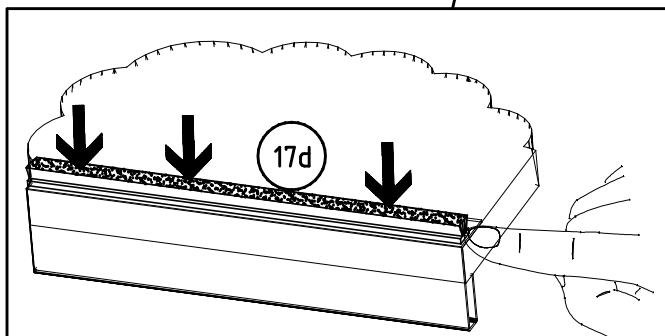
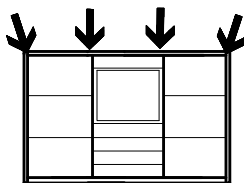
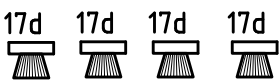
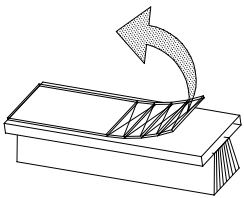
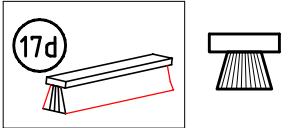
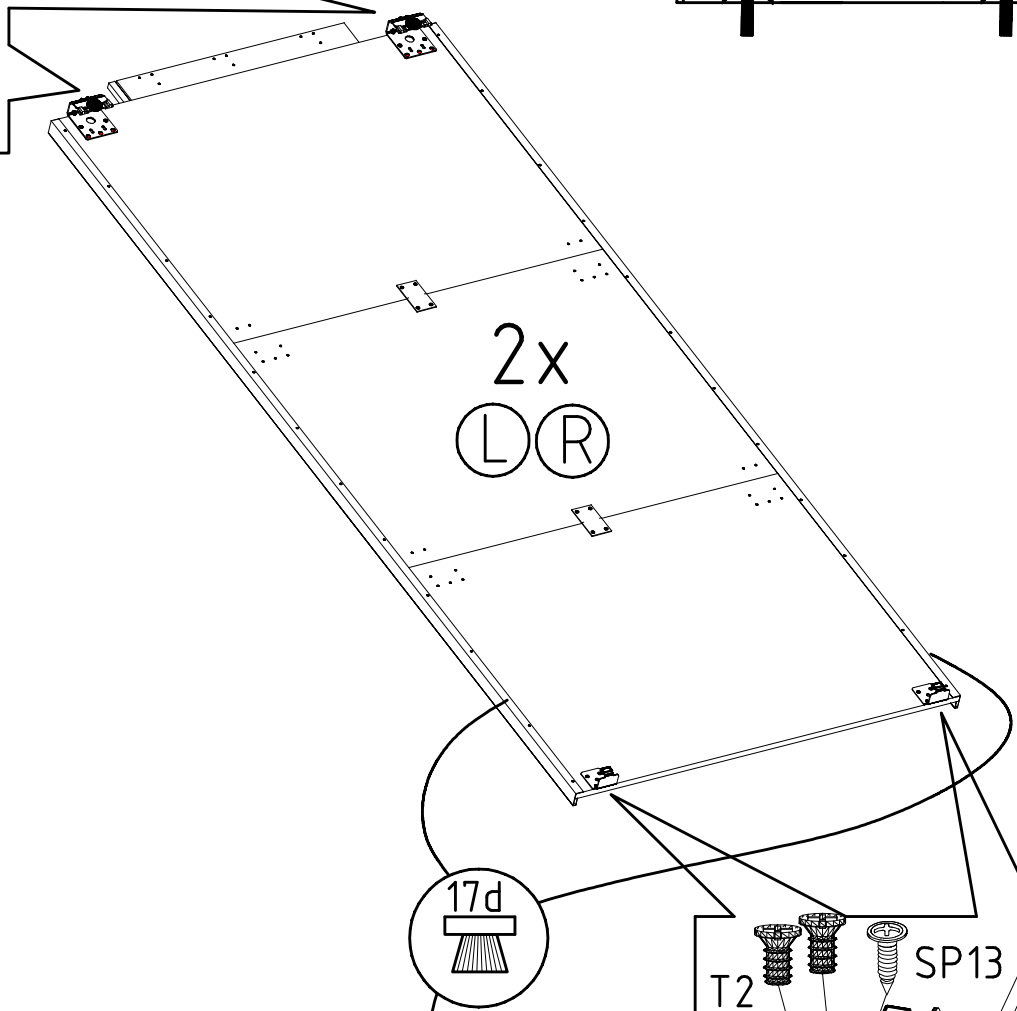
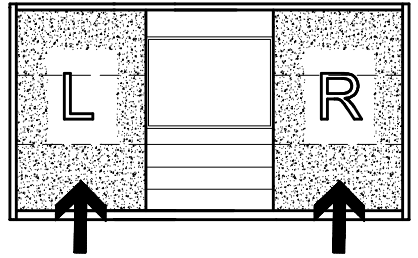
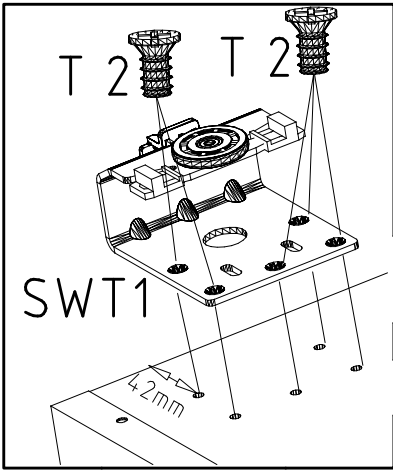
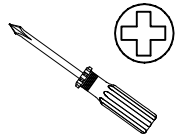
4 X 13mm

121 122



6,3 x 10,5 mm T2

111 030



4

3,5 x 15 mm G1

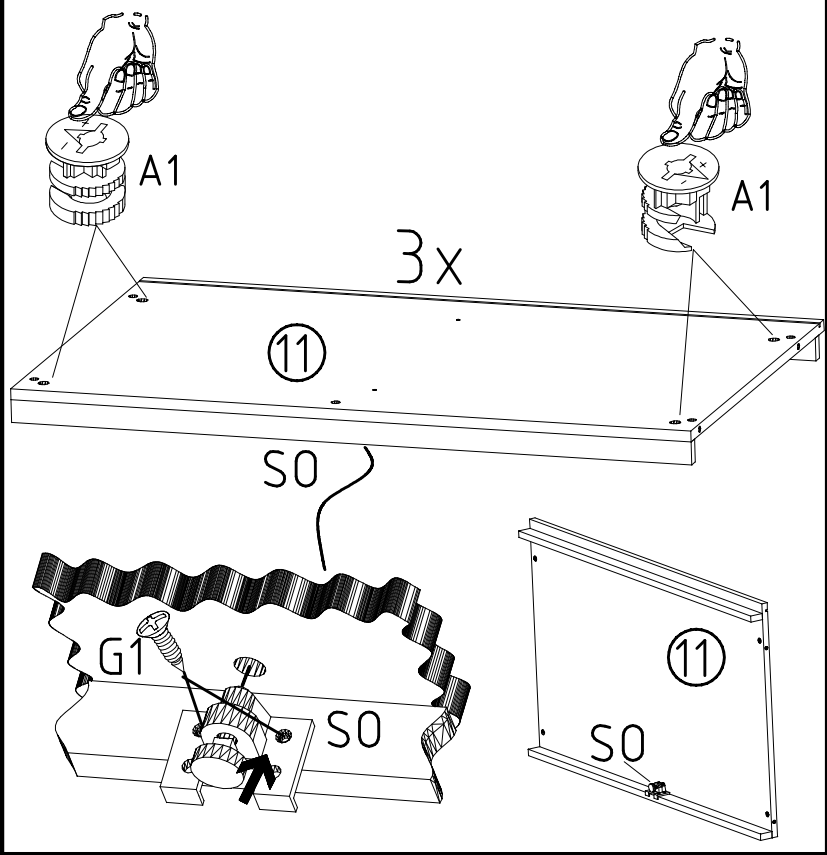
S0

A1

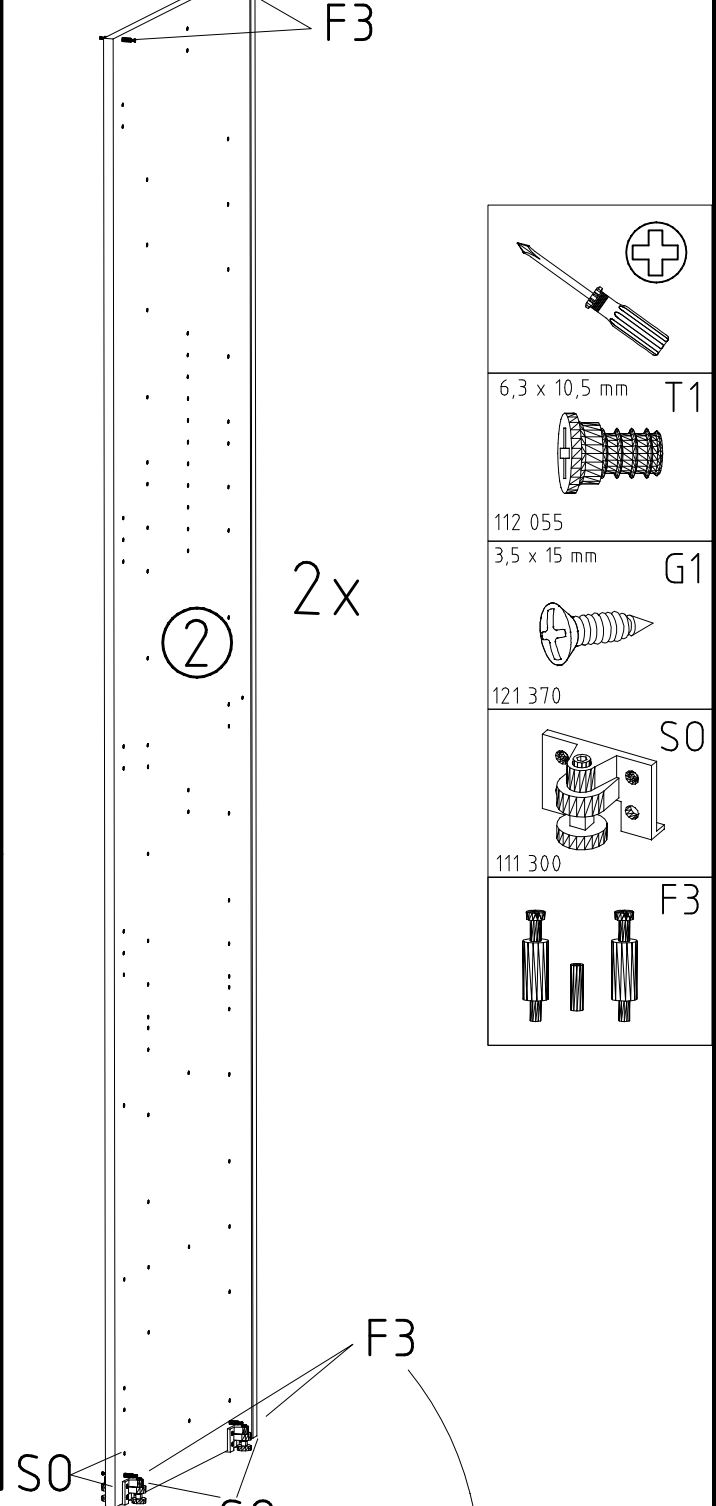
121 370

111 300

111 149



6



6,3 x 10,5 mm T1

112 055

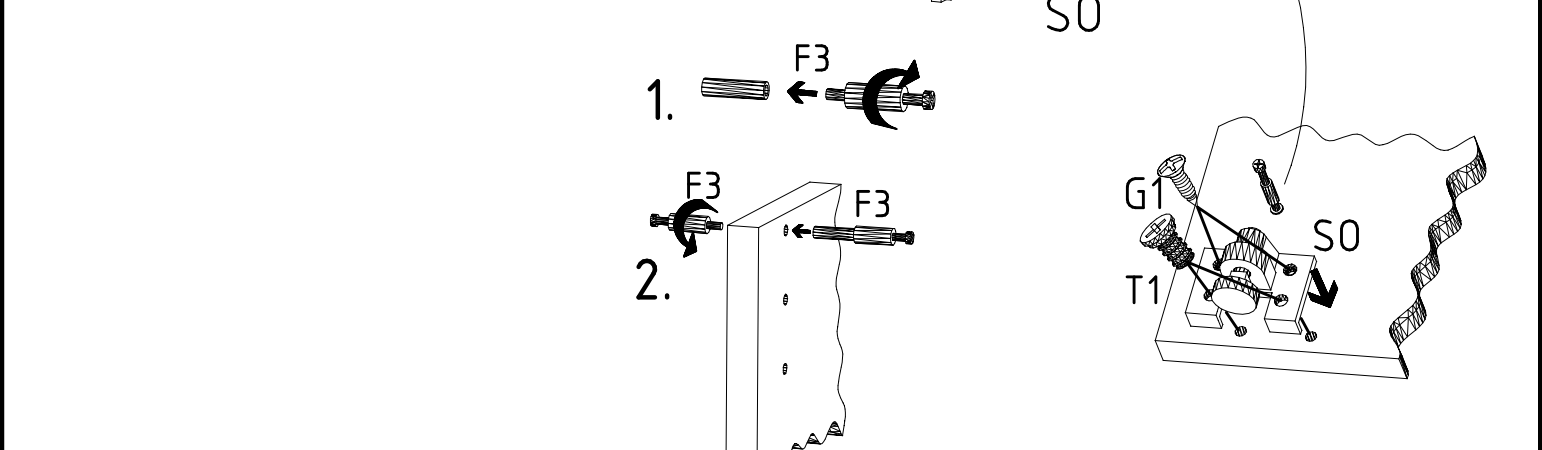
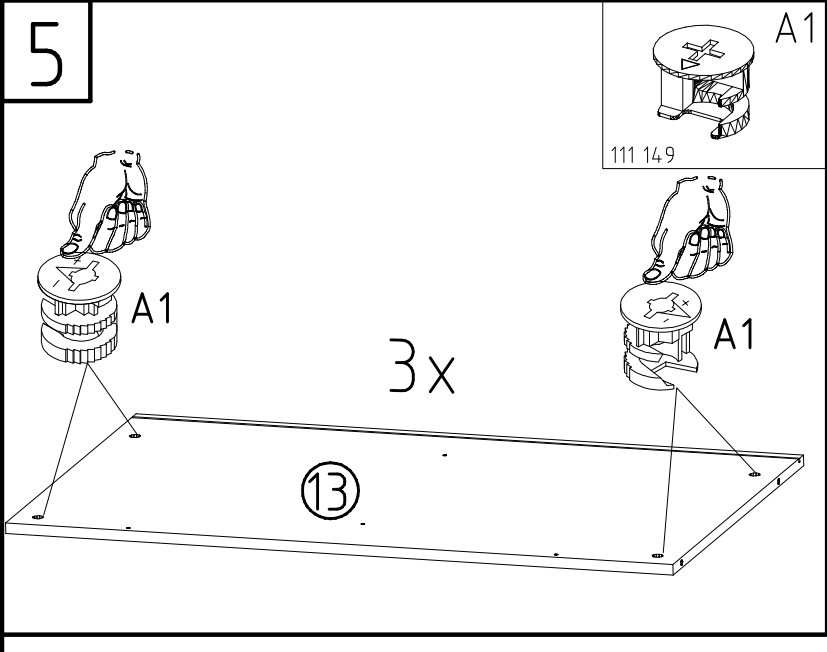
3,5 x 15 mm G1

121 370

S0

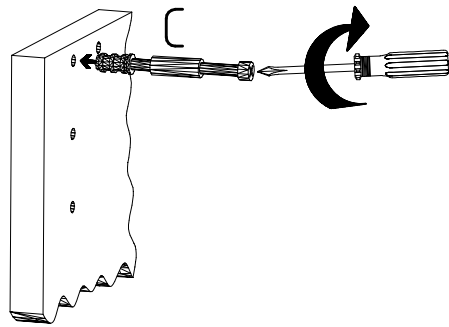
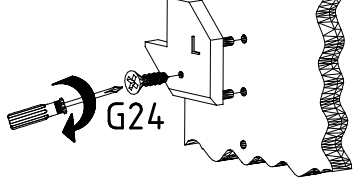
111 300

F3

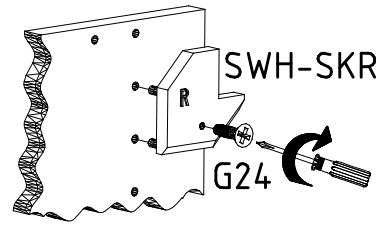


7

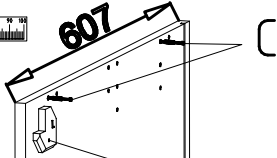
SWH-SKL



SWH-SKR



607

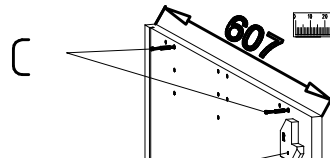


SWH-SKL
+G24

1

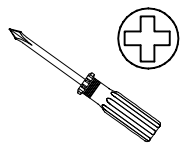


607

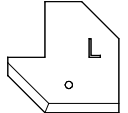


SWH-SKR
+G24

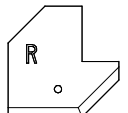
3



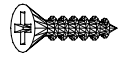
SWH-SKL



SWH-SKR

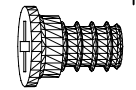


3,5 x 22 mm G24



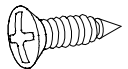
121 004

6,3 x 10,5 mm T1

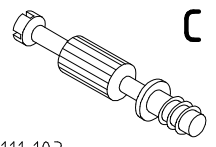


112 055

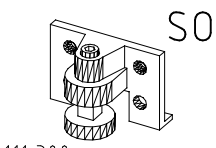
3,5 x 15 mm G1



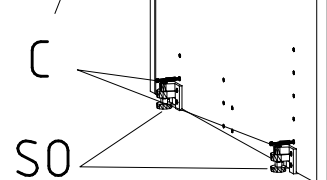
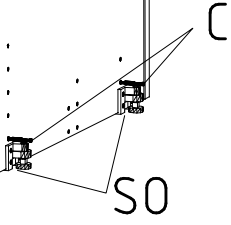
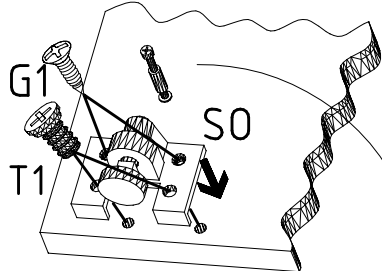
121 370



111 103



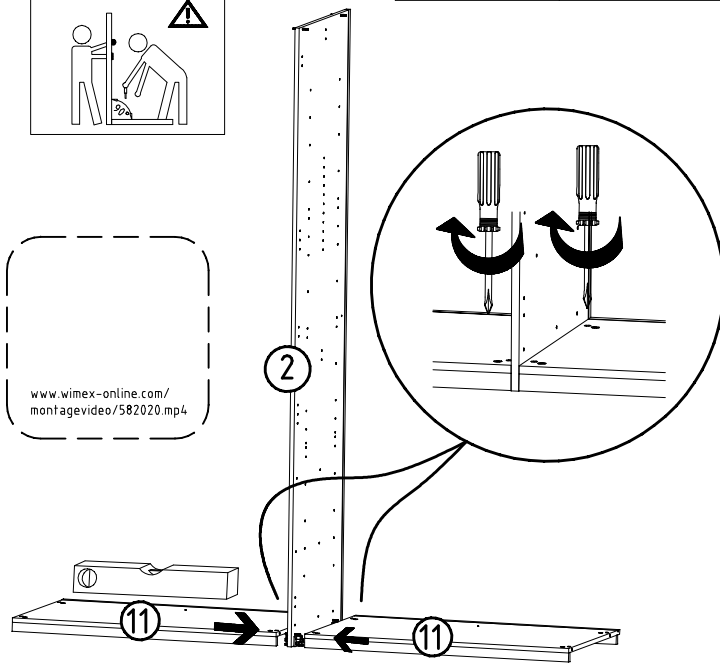
111 300



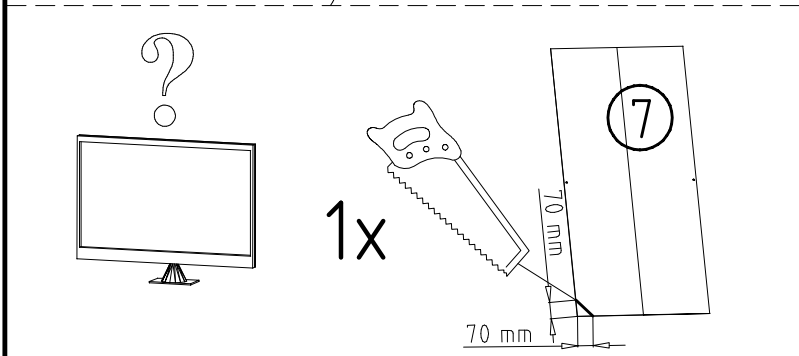
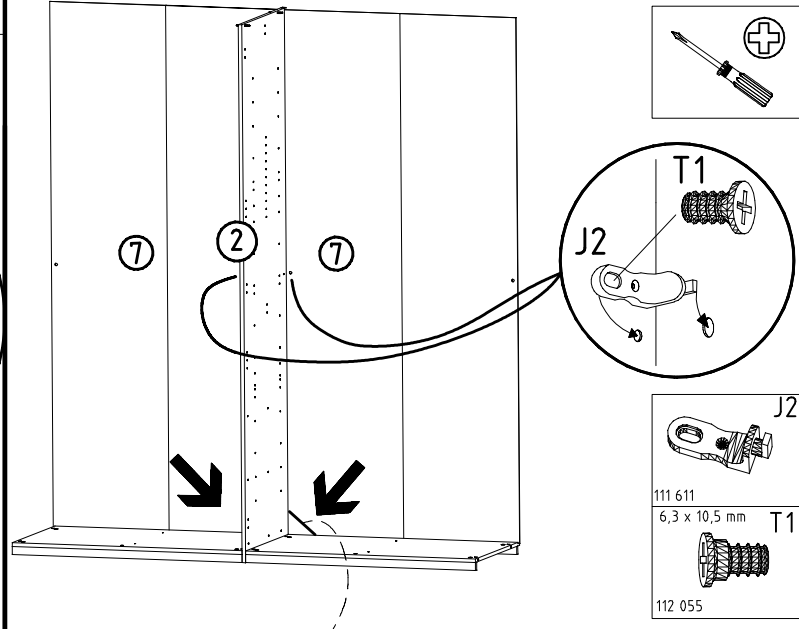
8



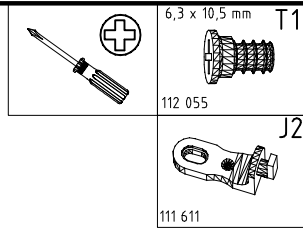
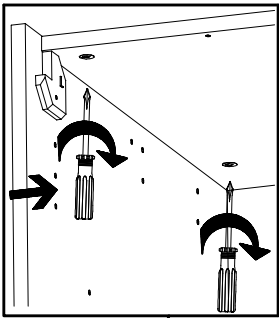
www.wimex-online.com/
montagevideo/582020.mp4



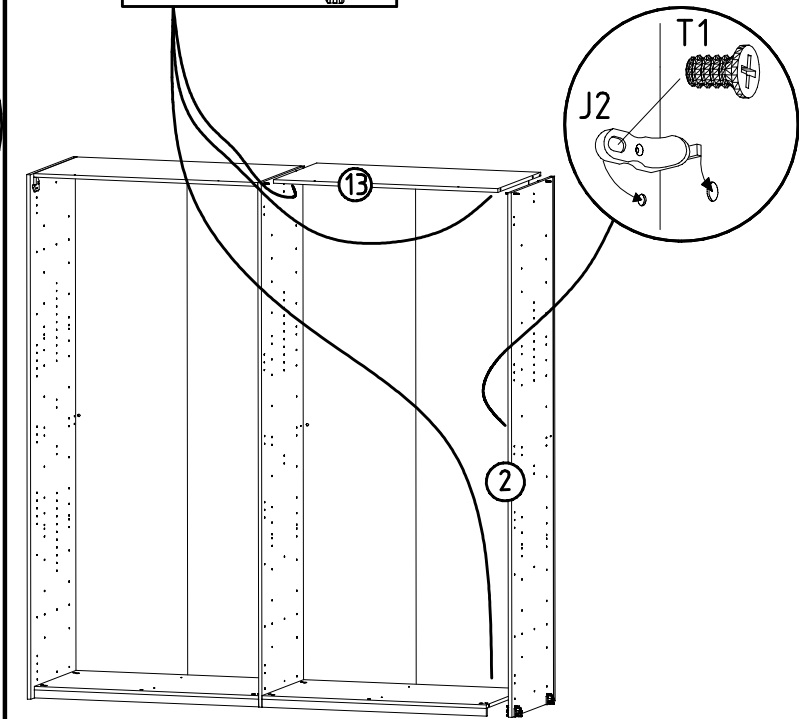
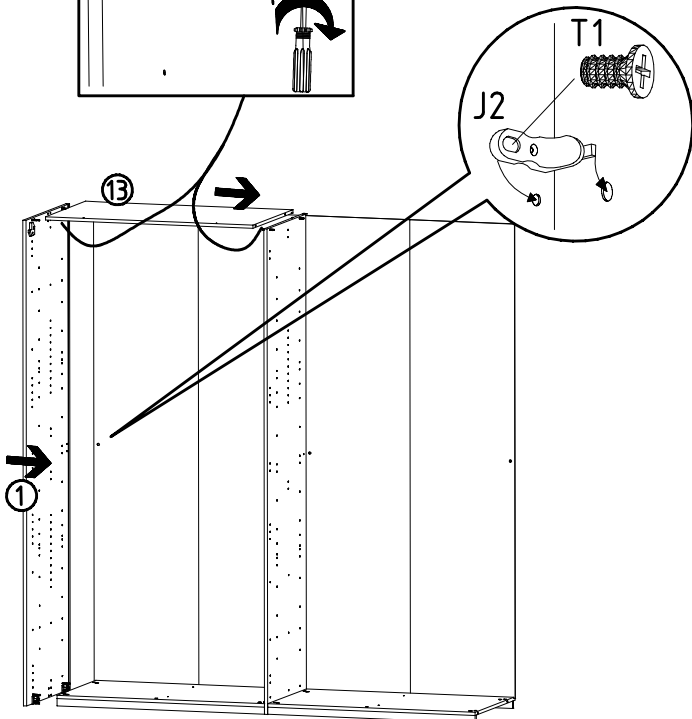
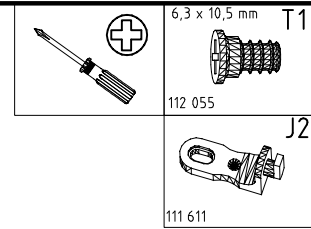
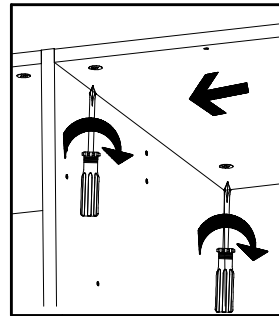
9



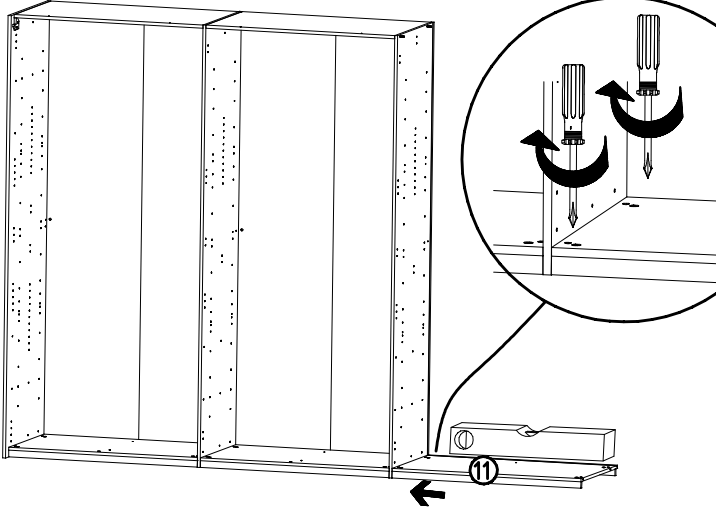
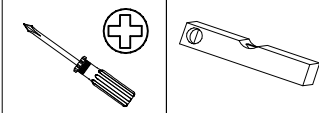
10



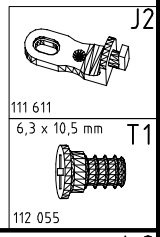
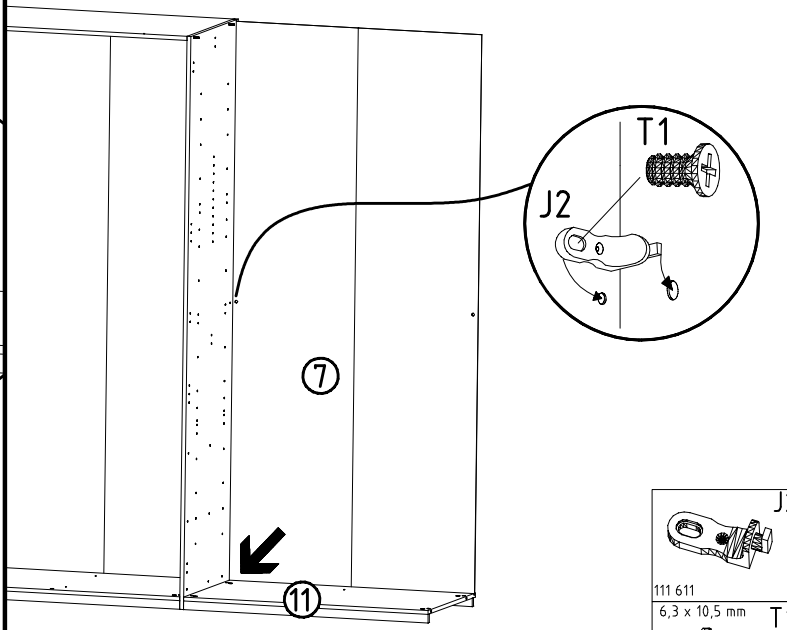
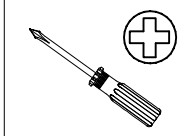
11



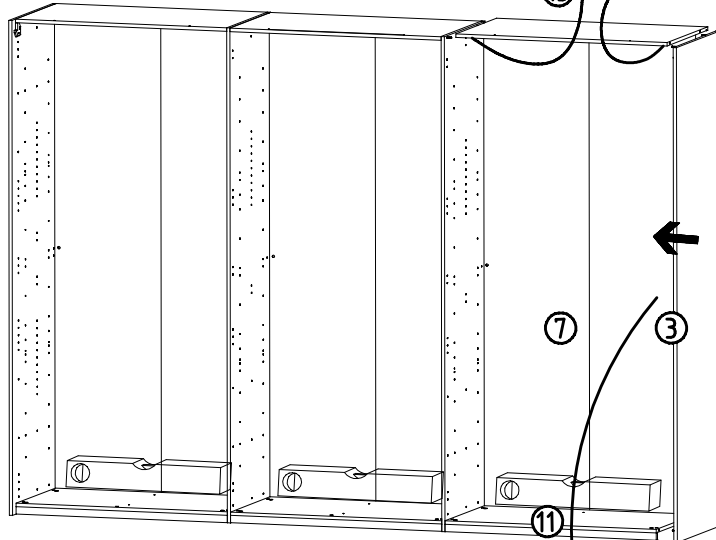
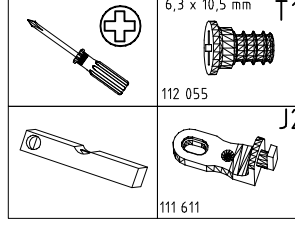
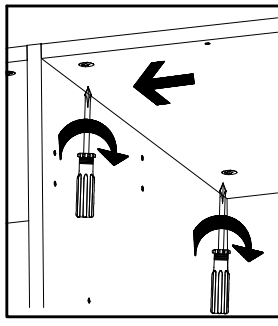
12



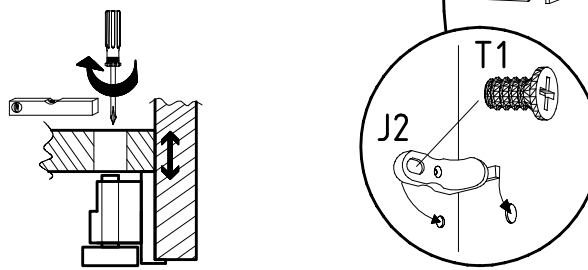
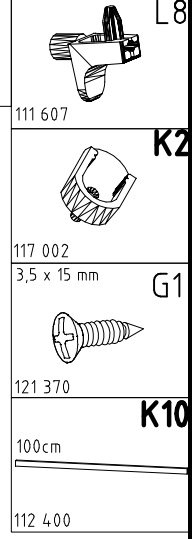
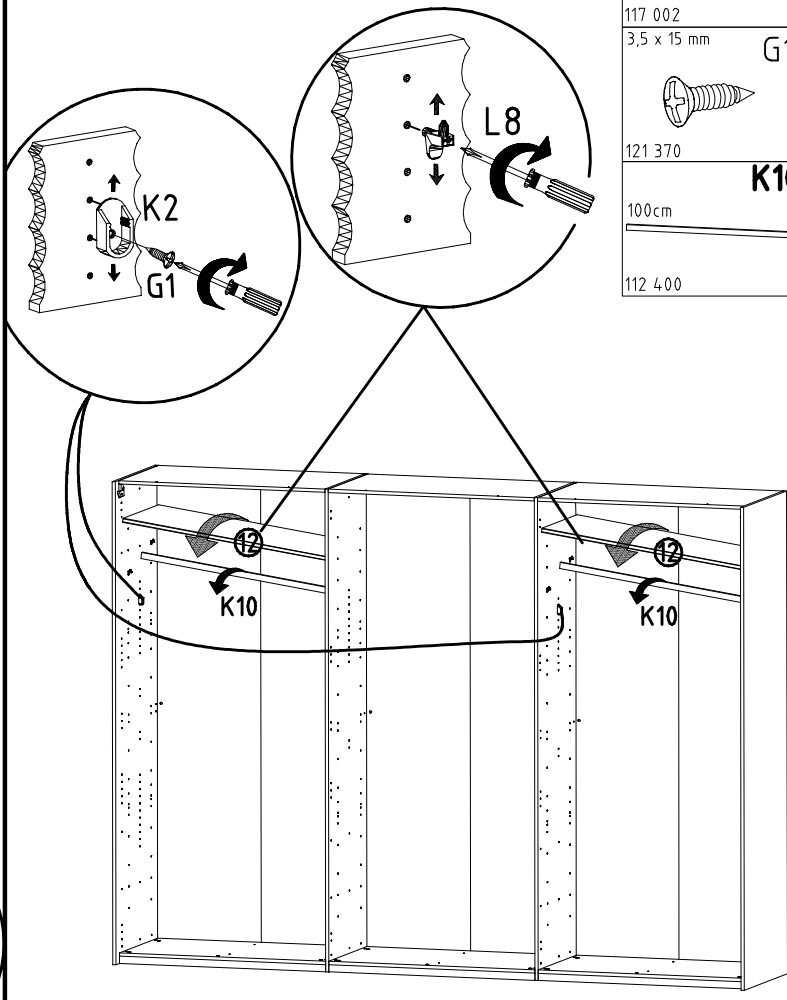
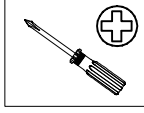
13



14

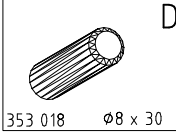
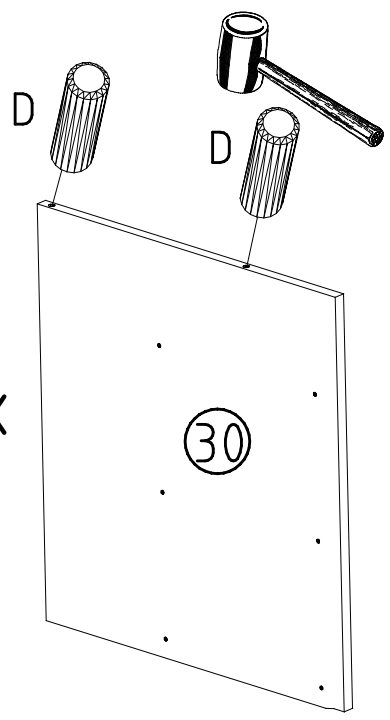


15



16

2x

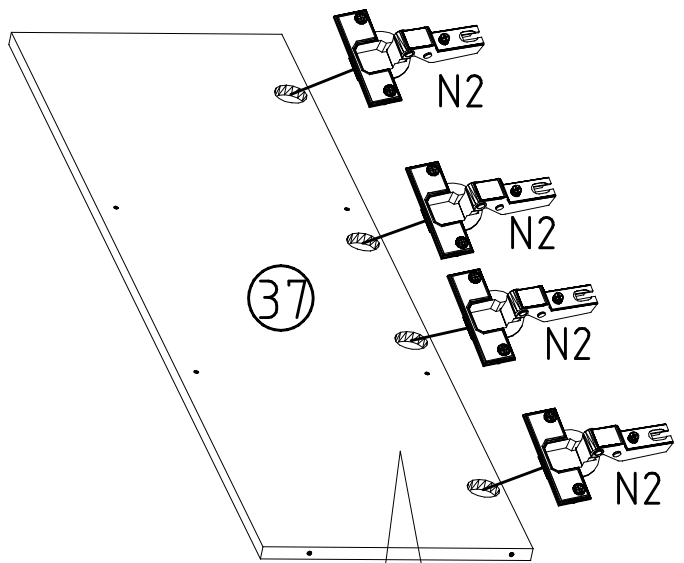
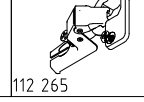
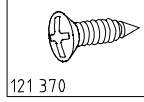


18

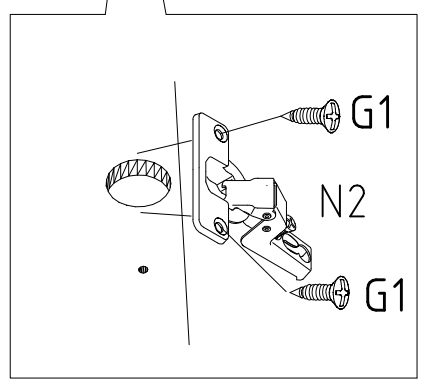
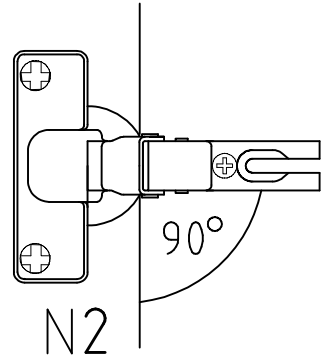
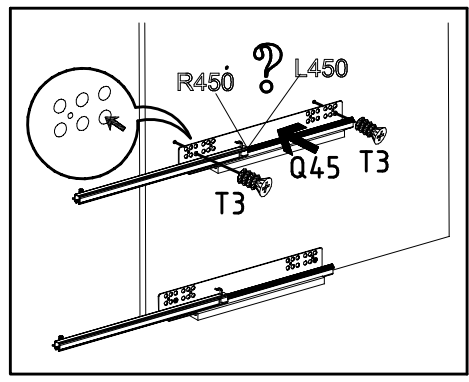
3,5 x 15 mm

G1

N2



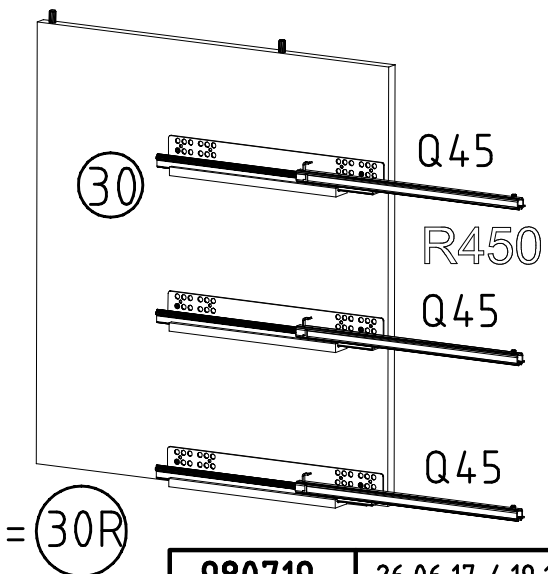
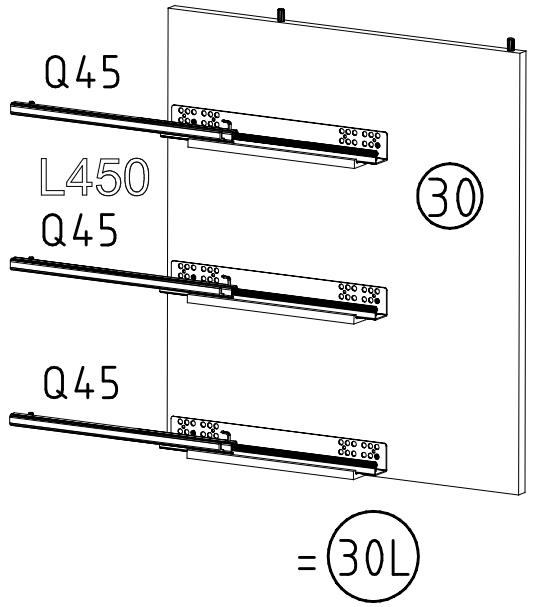
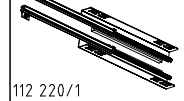
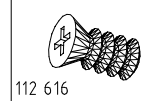
17



M6 x 10

T3

Q45



980719

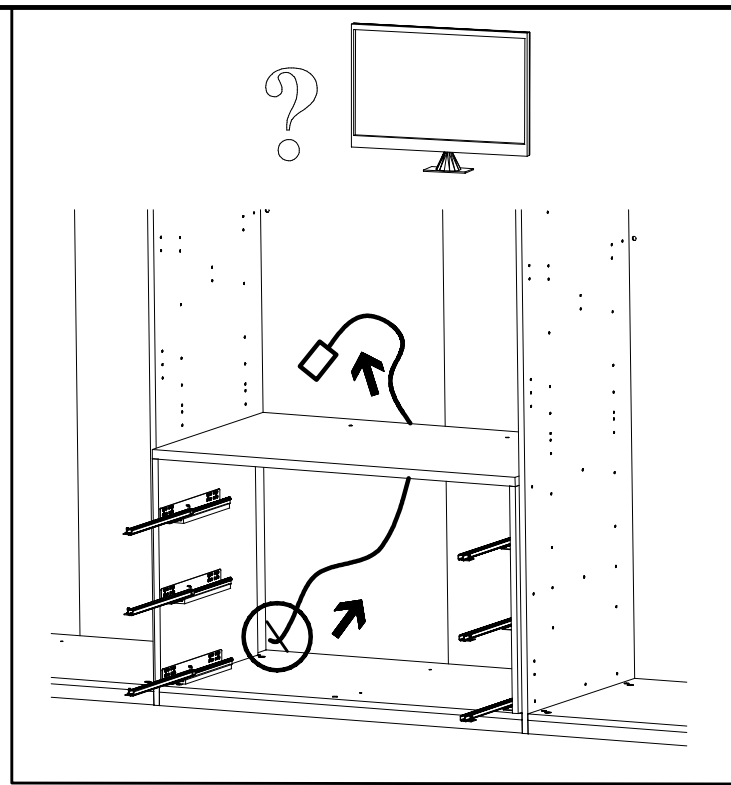
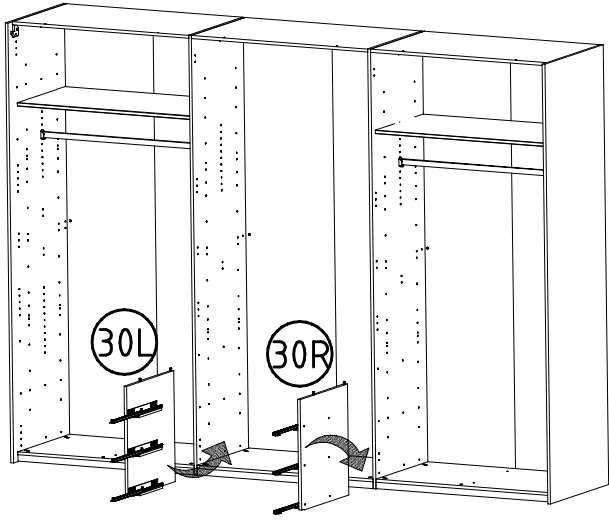
26.06.17 / 19.12.17

12 17

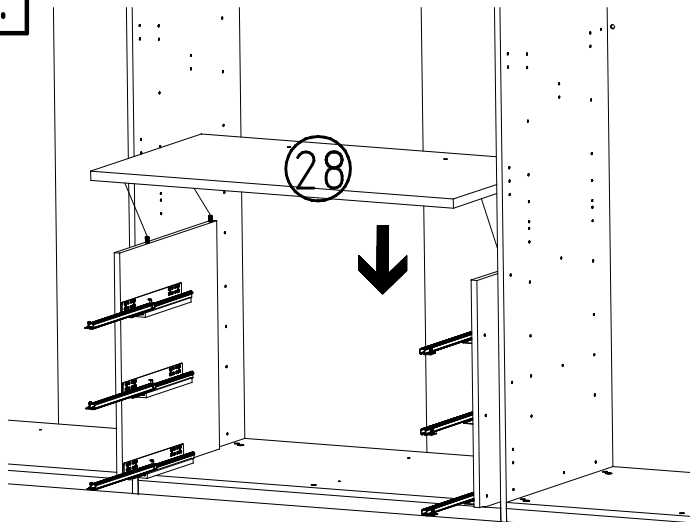
10/24

19

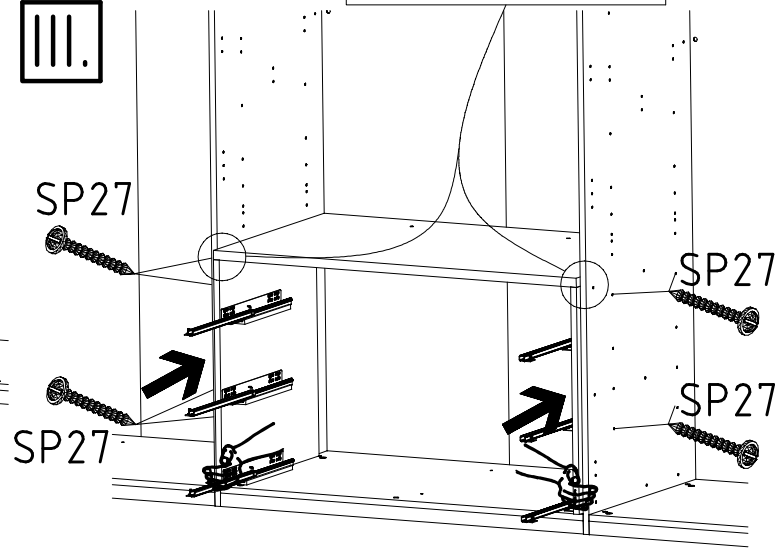
I.



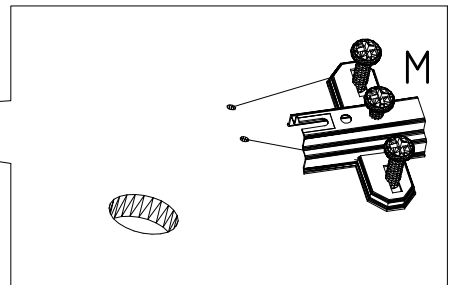
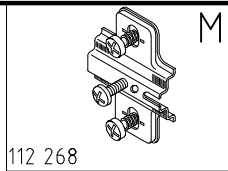
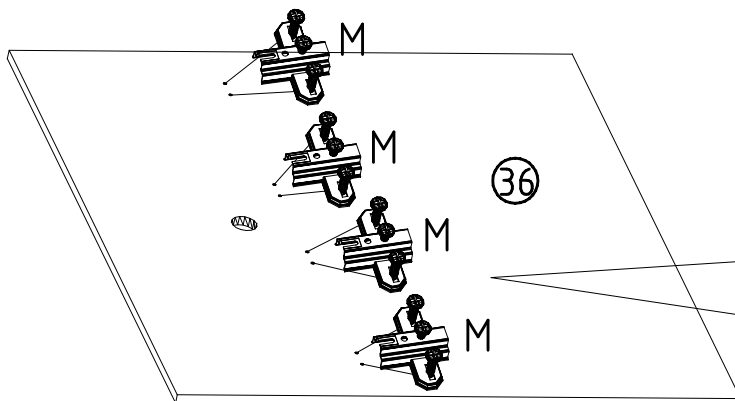
II.



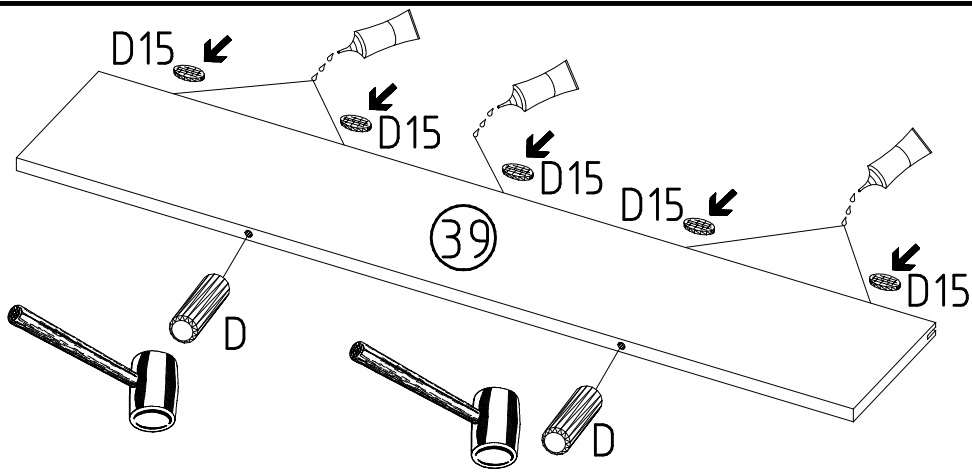
III.



20



22



D15

353 020

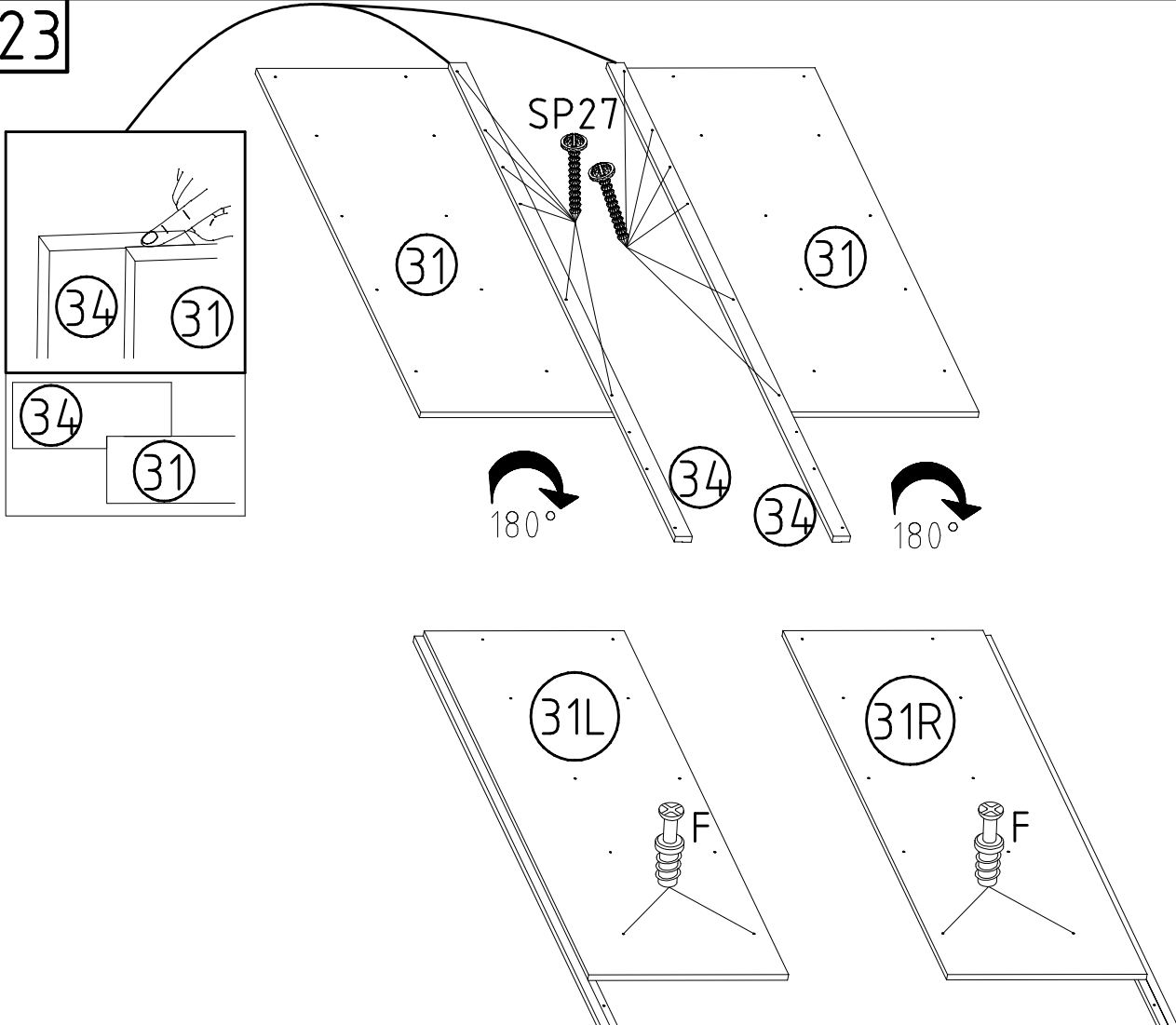
Z

163 007

D

353 018 $\varnothing 8 \times 30$

23



SP27

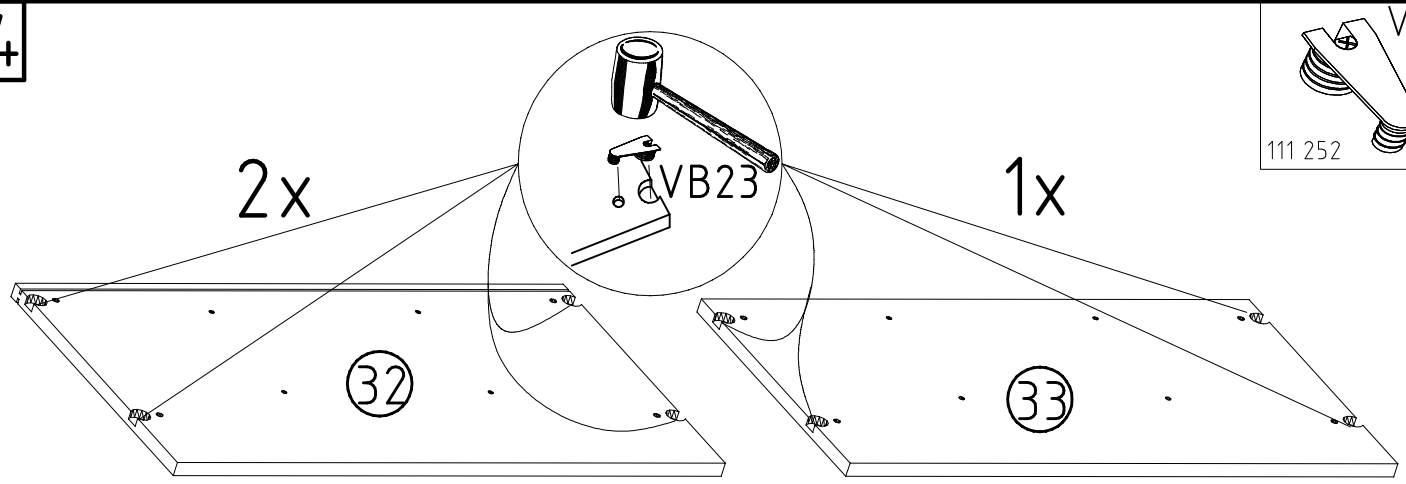
4 X 27mm

122620

F

111 229

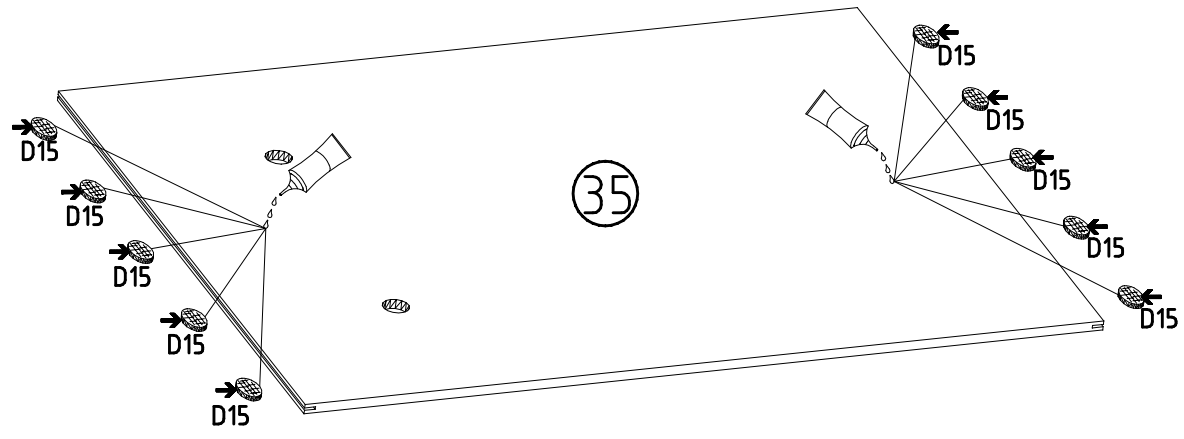
24



VB23

111 252

24



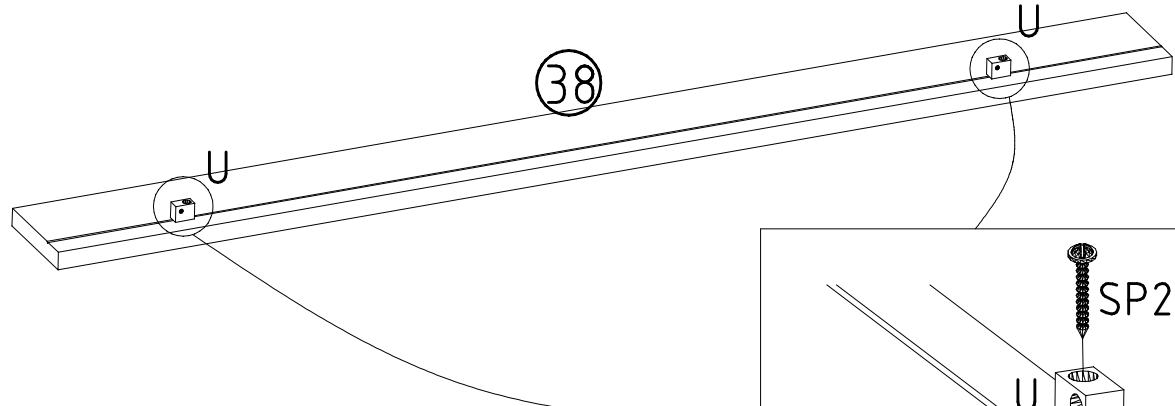
D15

353 020

Z

163 007

25

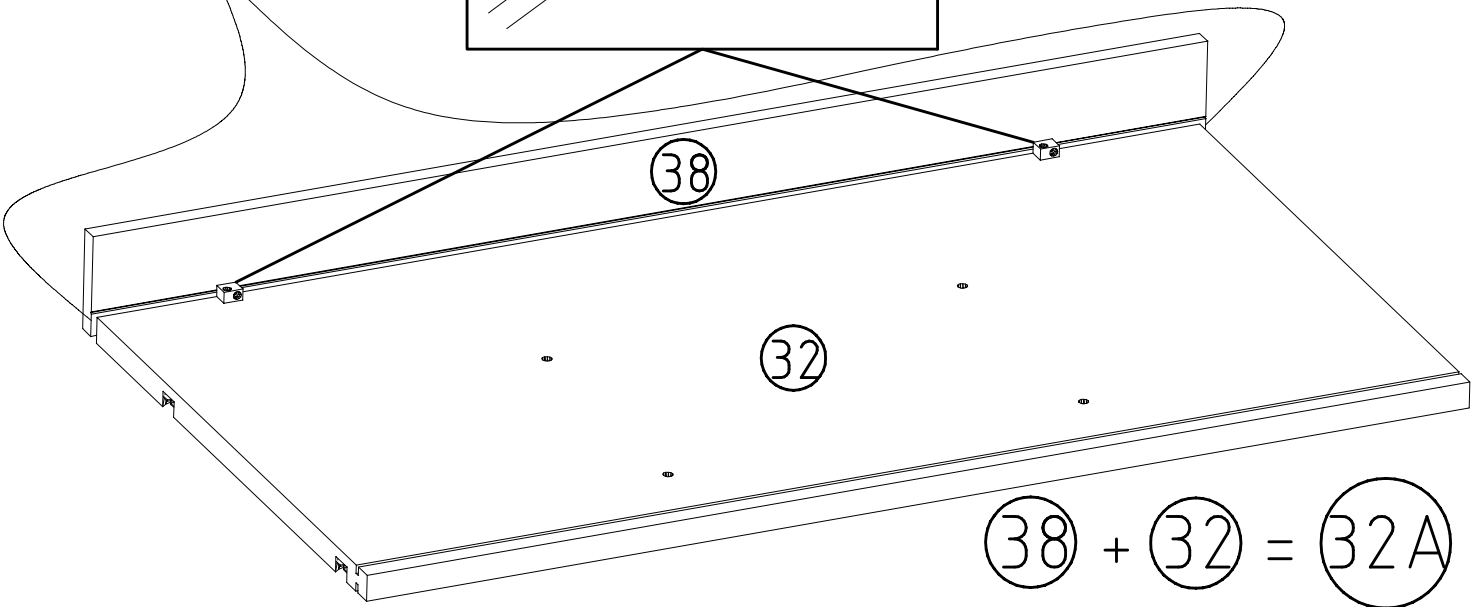
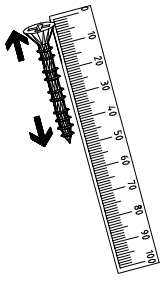
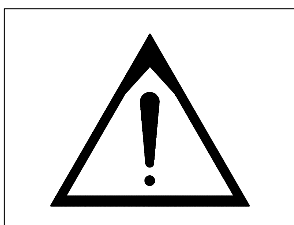
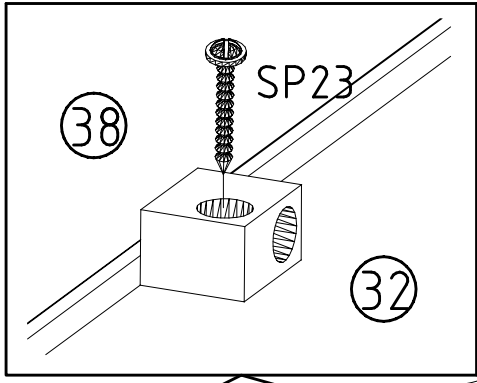
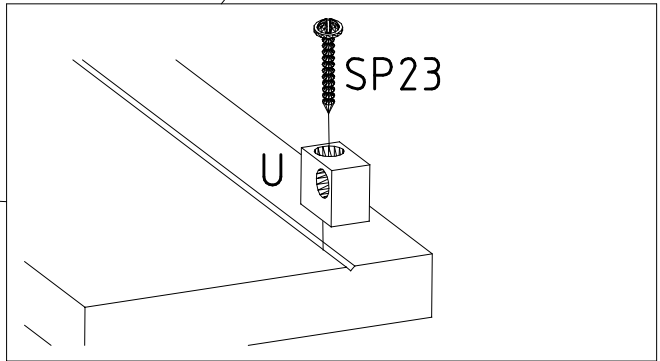
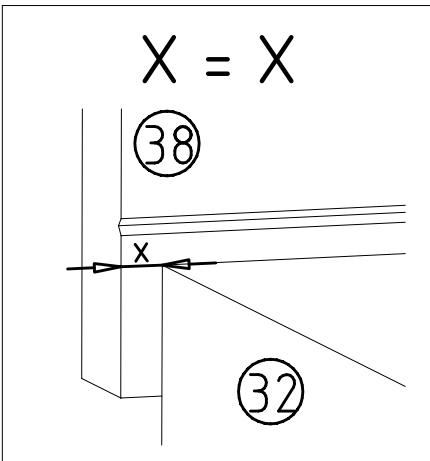


U

111 066/074

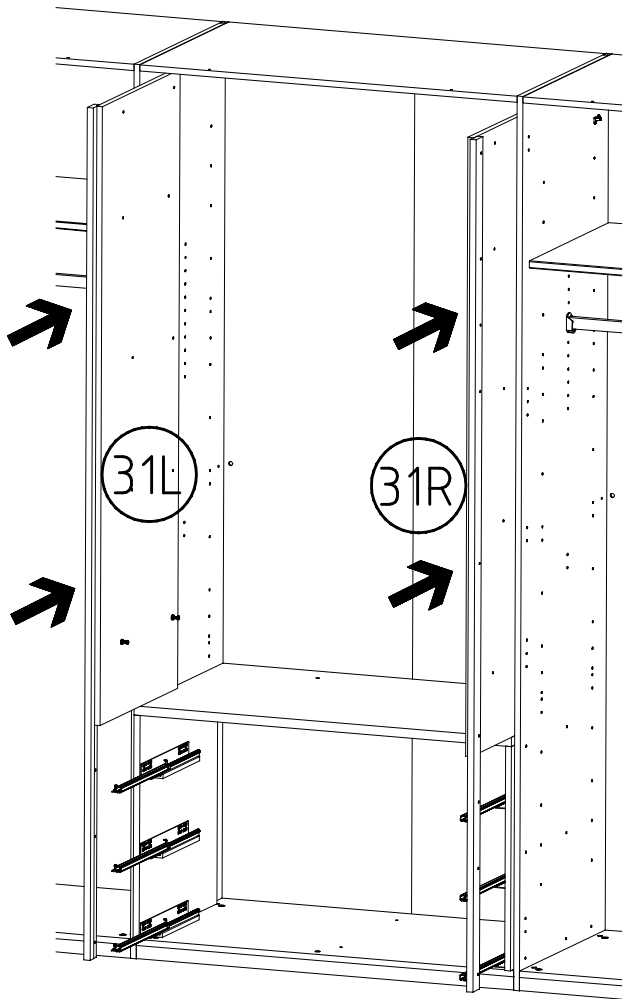
4 X 23 mm SP23

121117

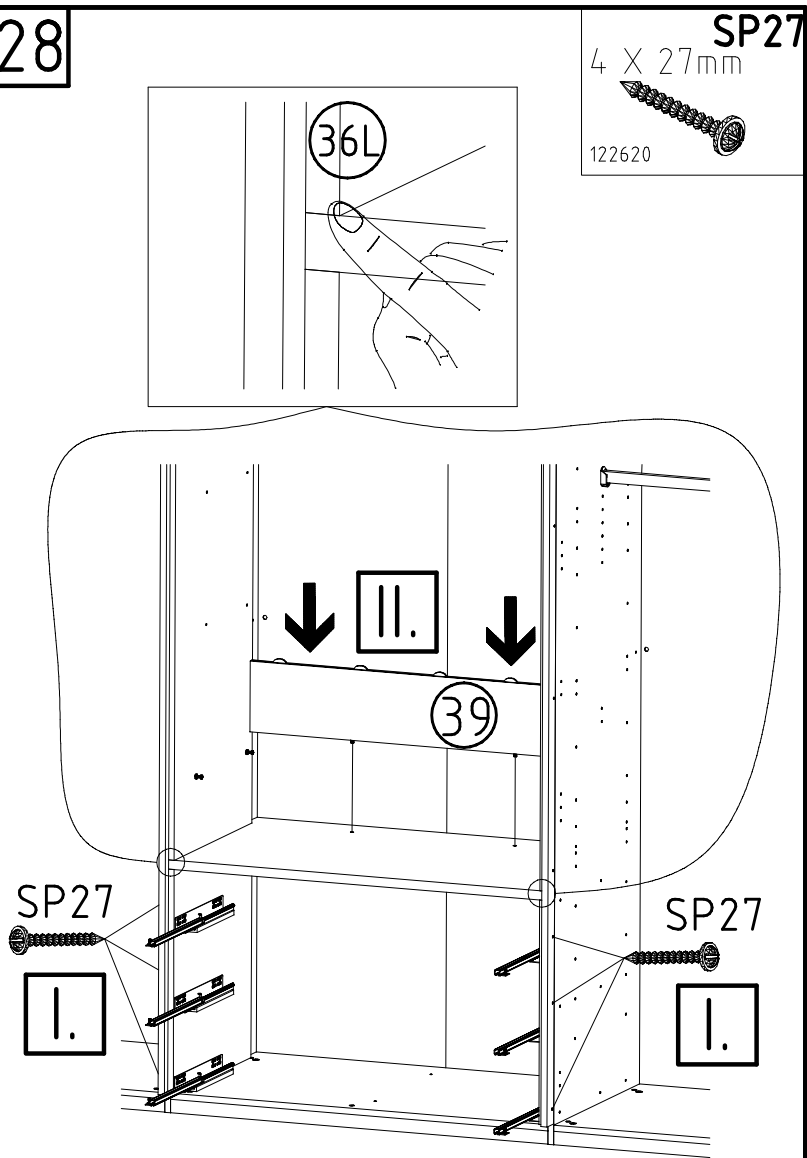


$(38) + (32) = (32A)$

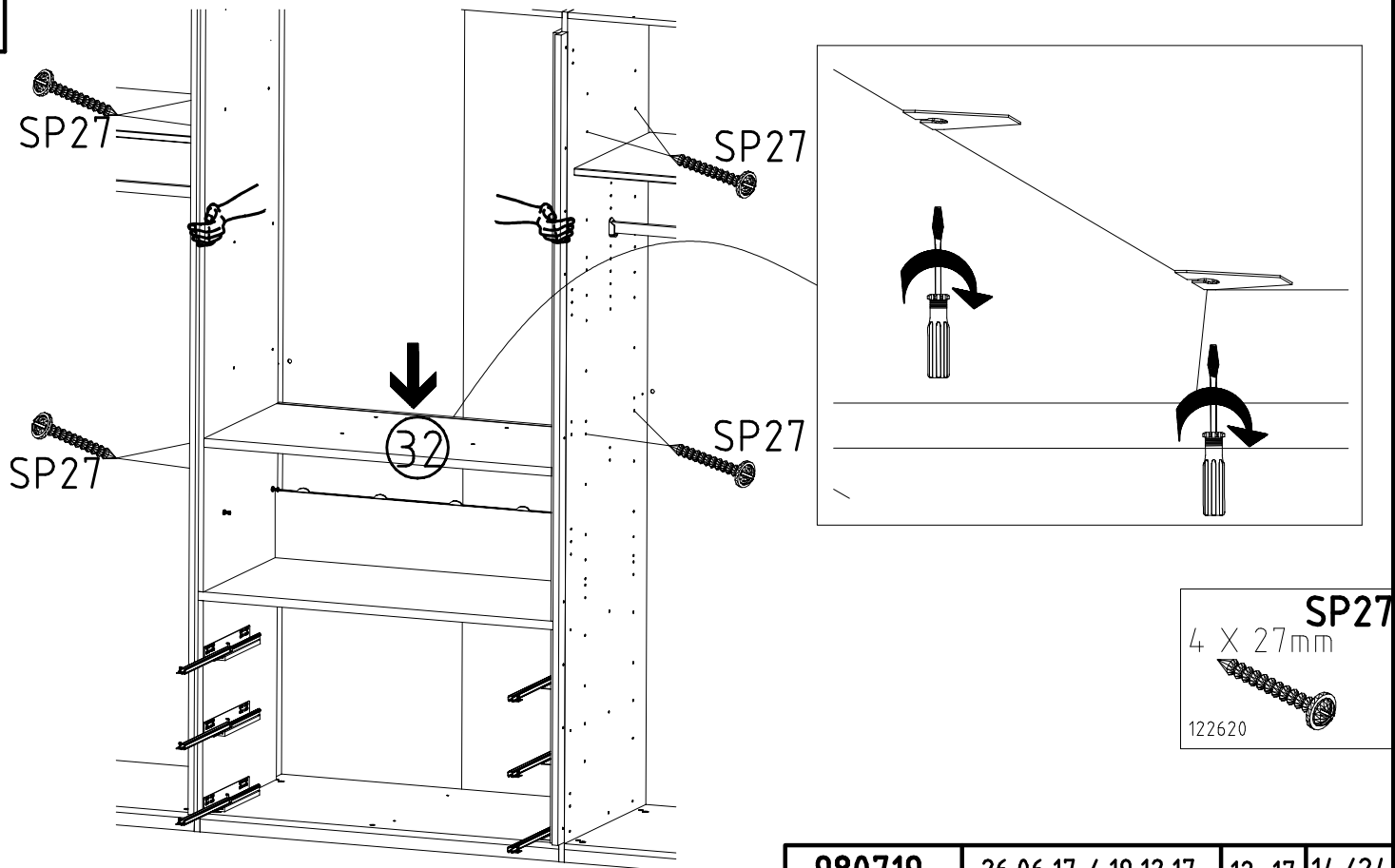
27



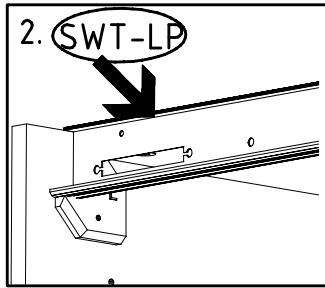
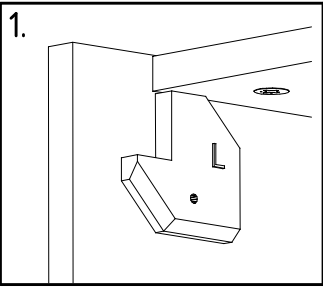
28



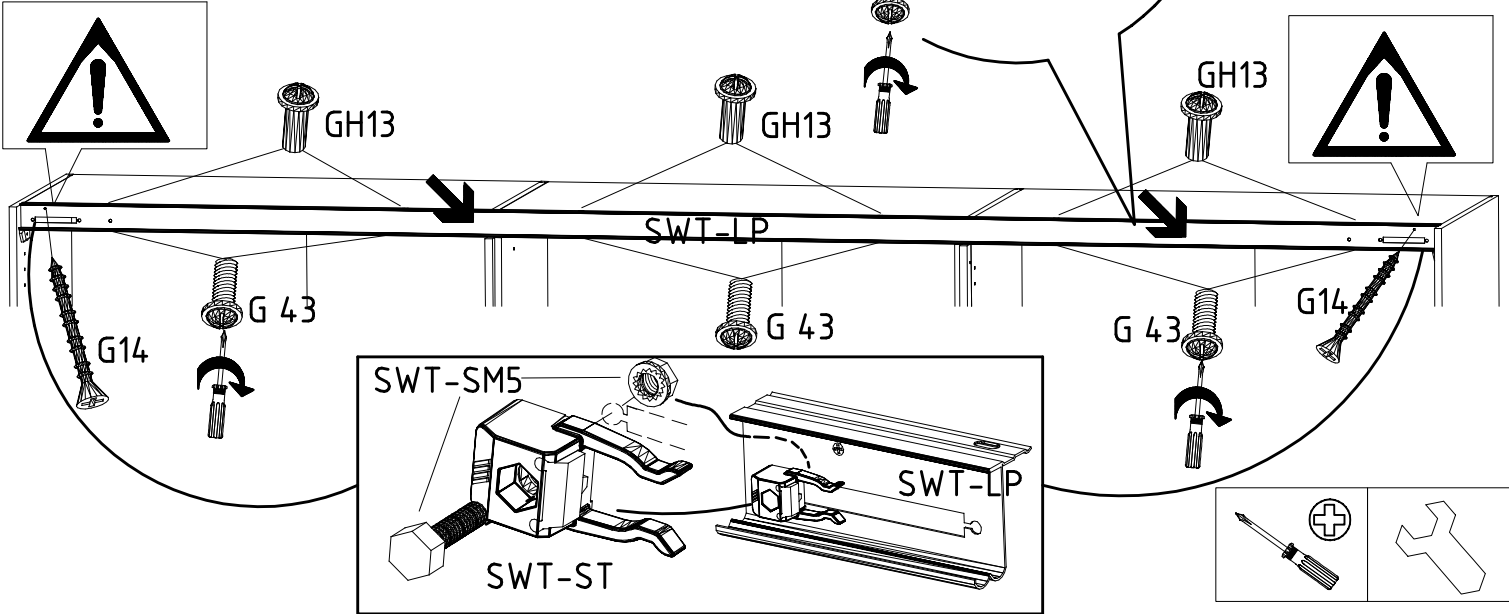
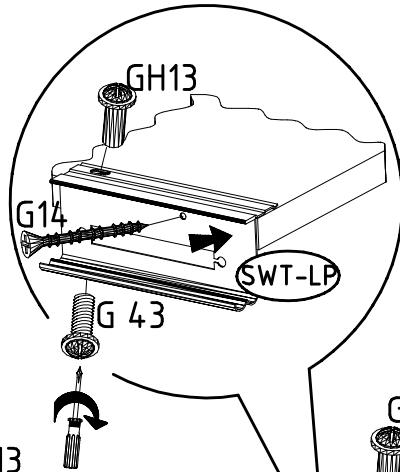
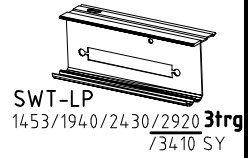
29



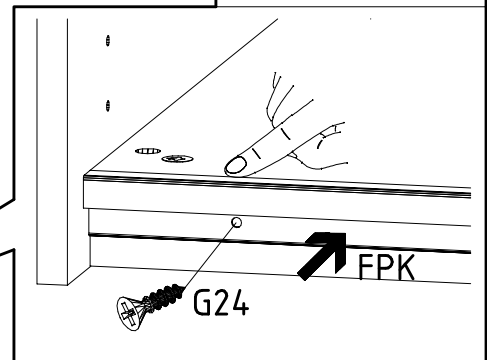
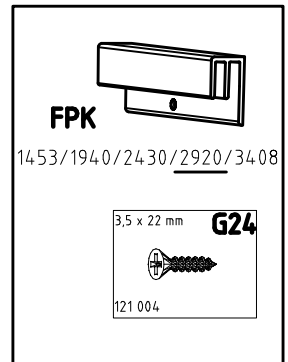
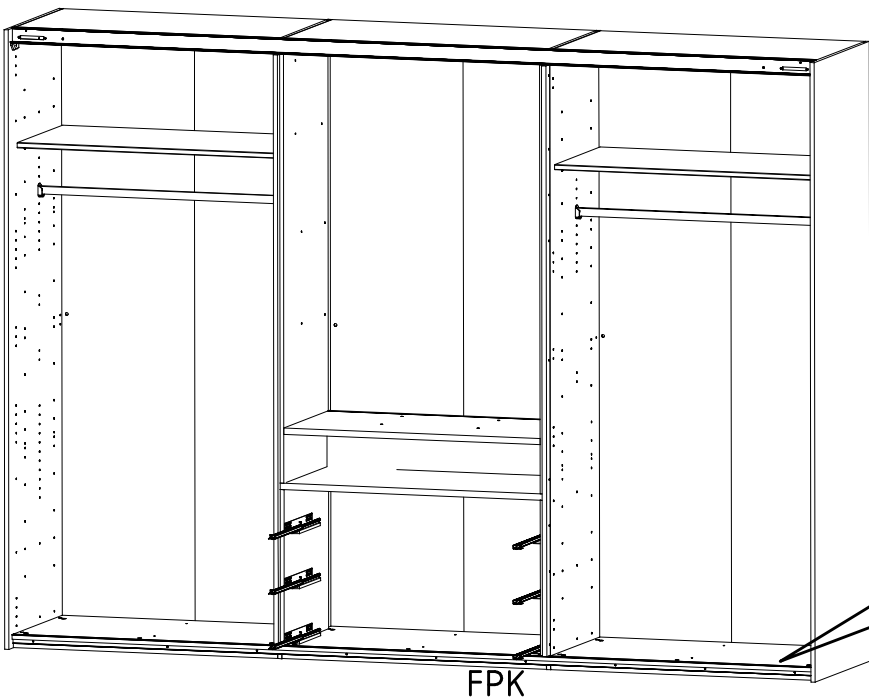
30



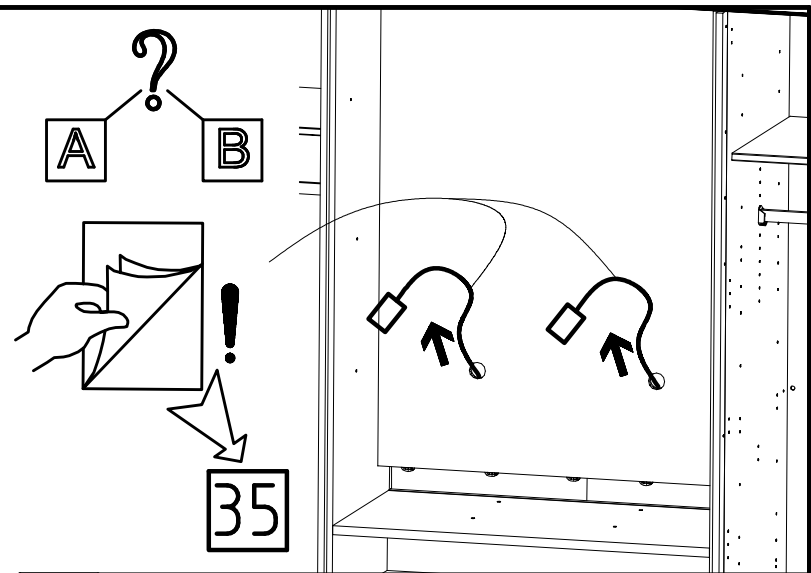
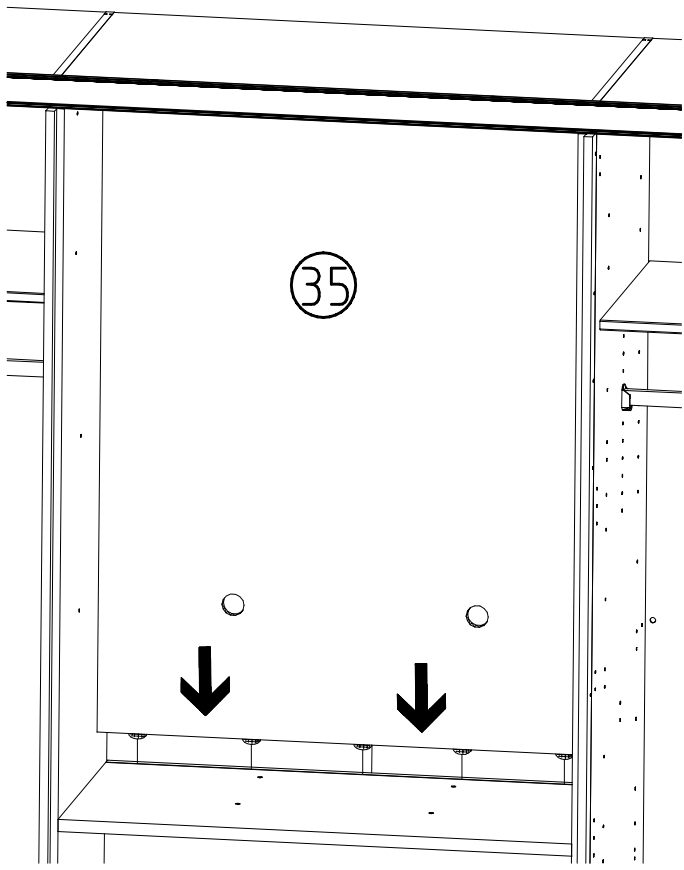
M4 x 10 mm G43 121 xxx	M4 x 13 mm GH13 121 xxx	3,5 x 35 mm G14 121 375	SWT-ST	SWT-SM5
------------------------------	-------------------------------	-------------------------------	--------	---------



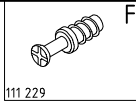
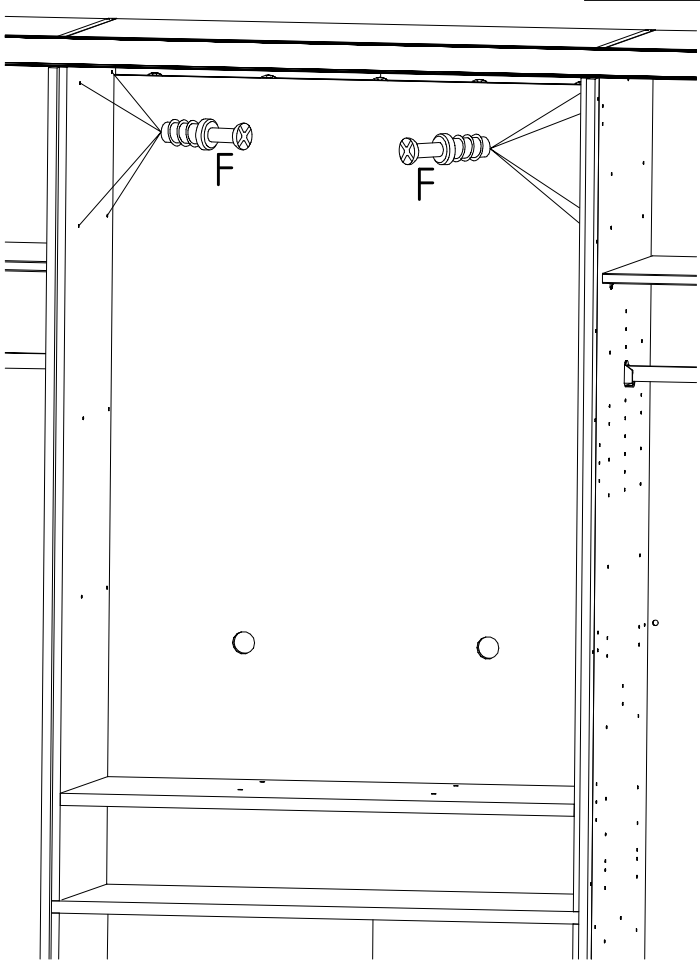
31



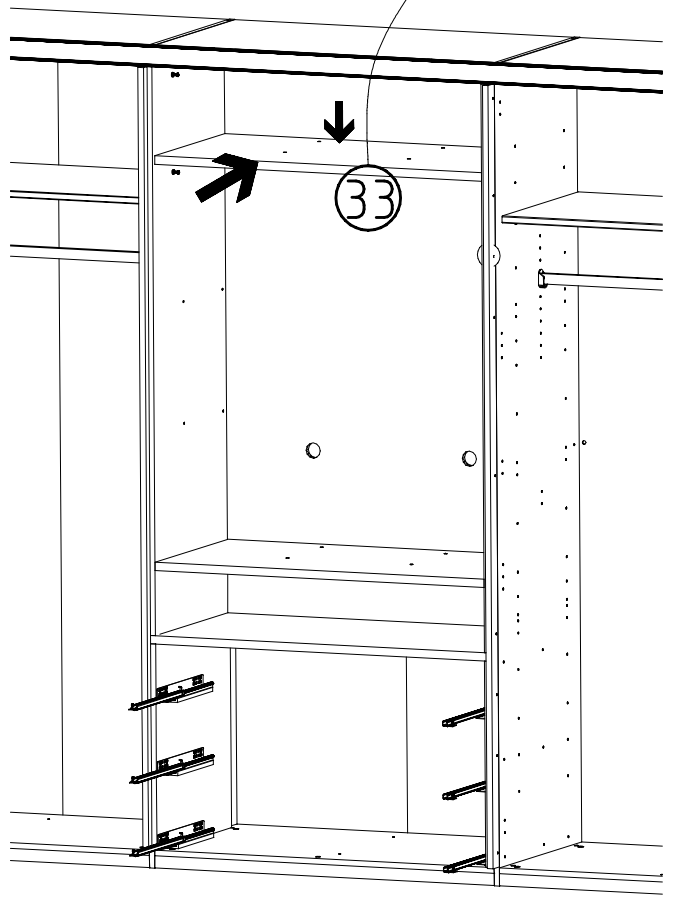
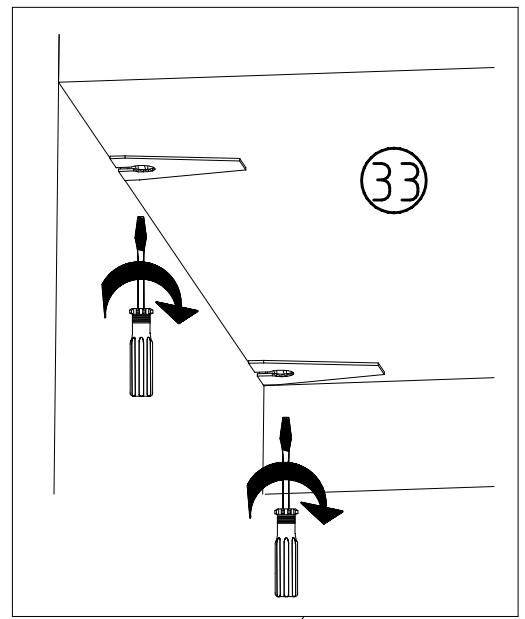
31



32

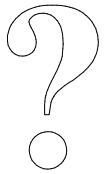


33

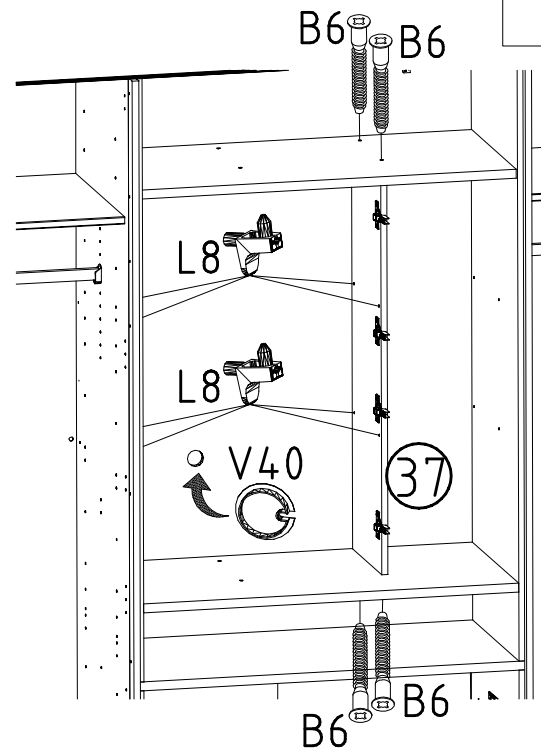
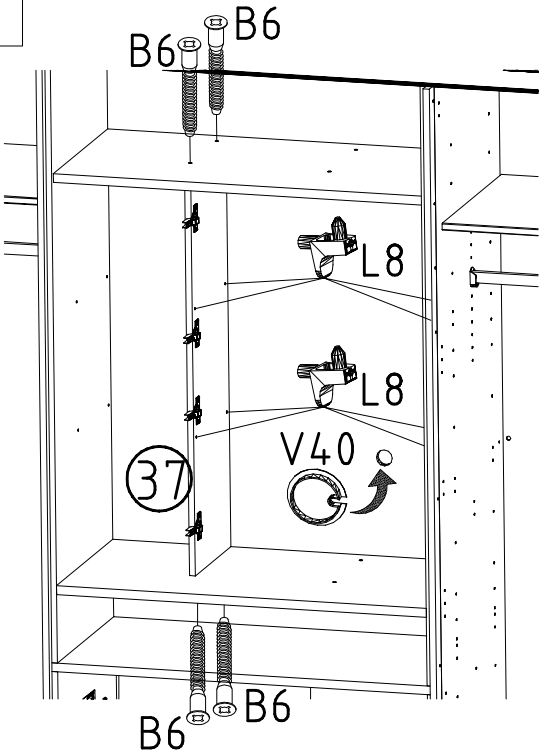
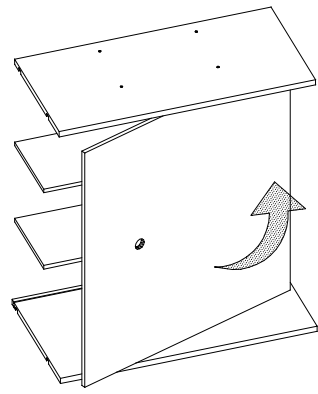
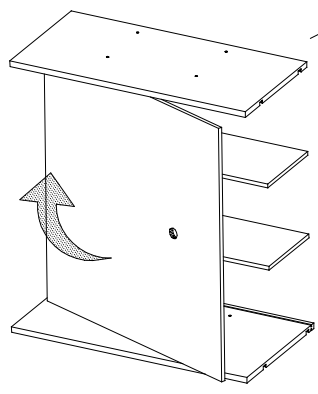
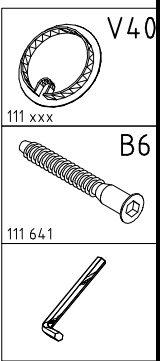
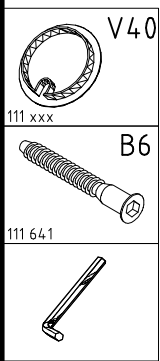


34

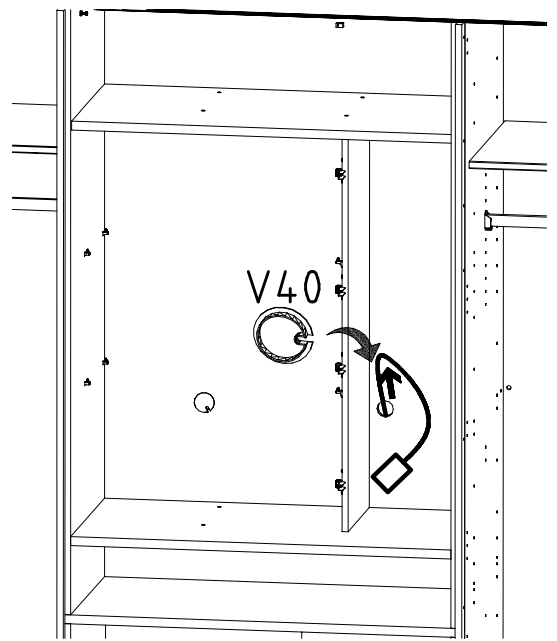
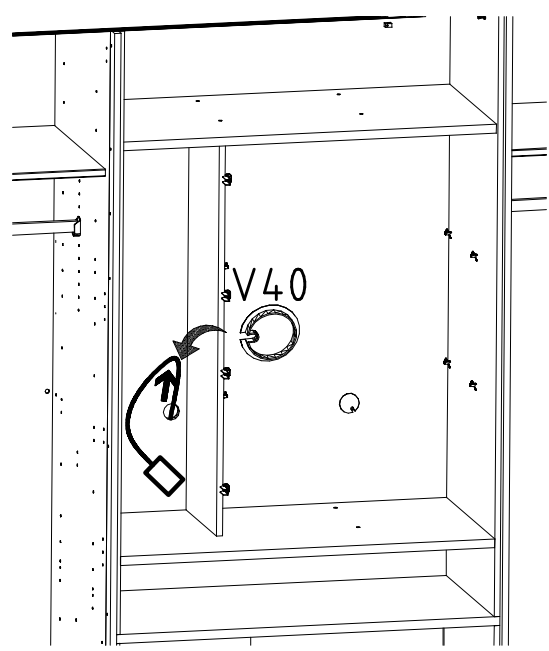
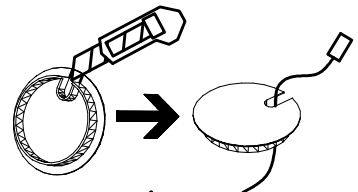
A



B



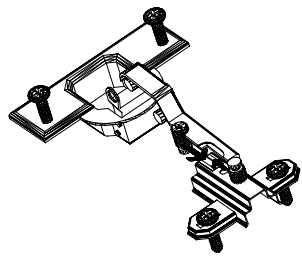
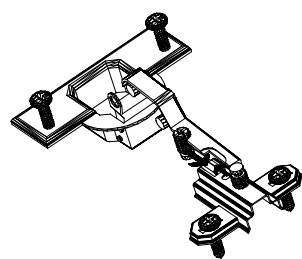
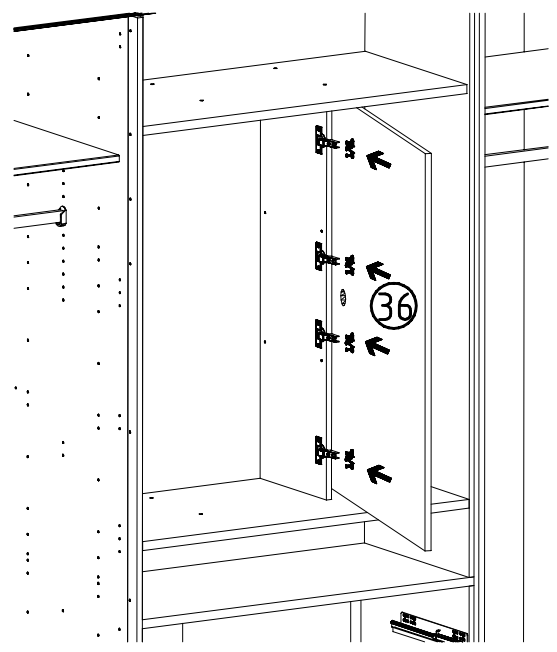
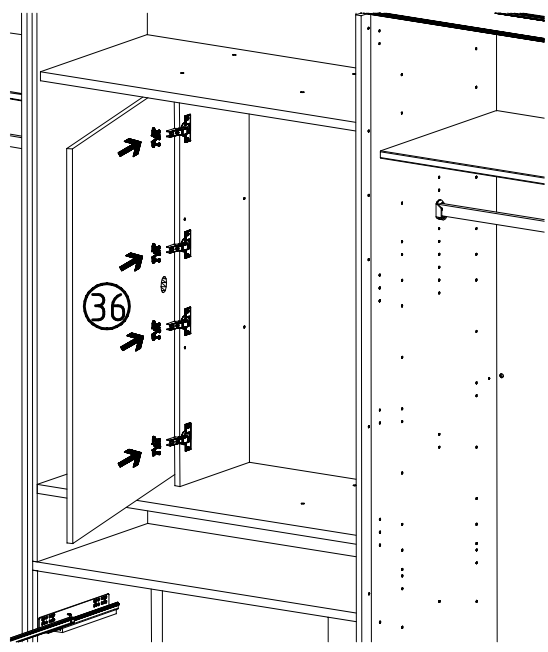
35



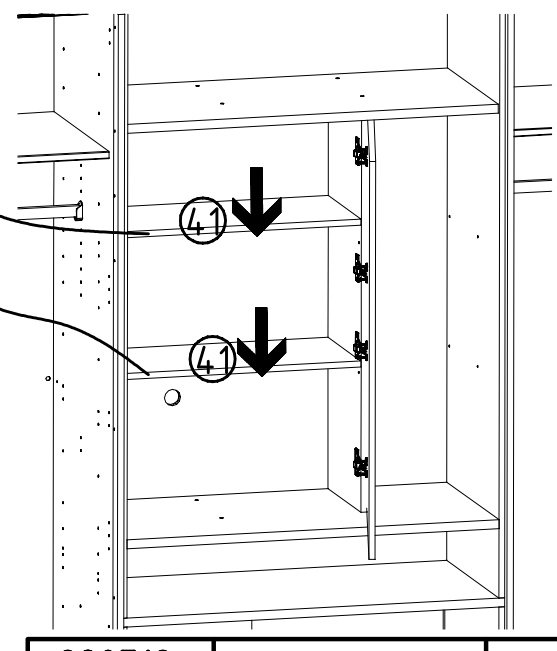
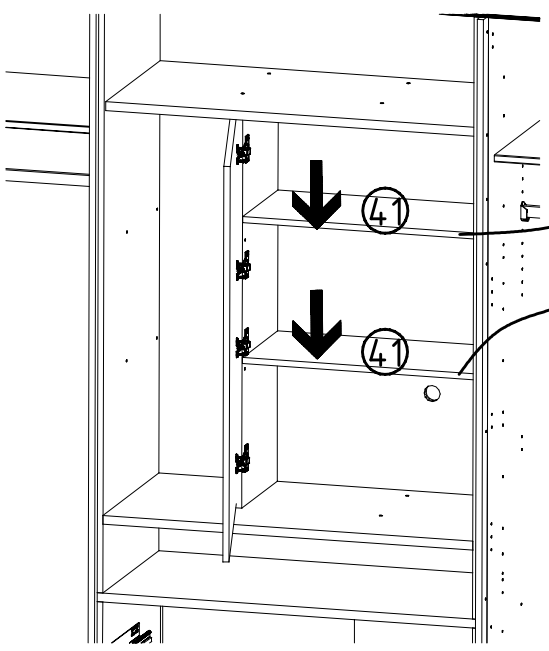
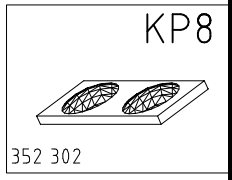
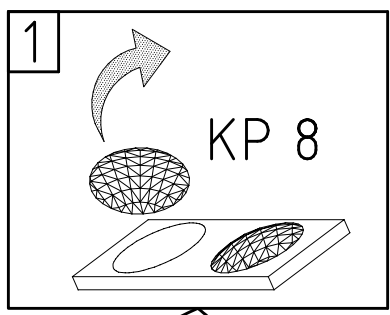
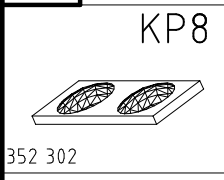
36

A

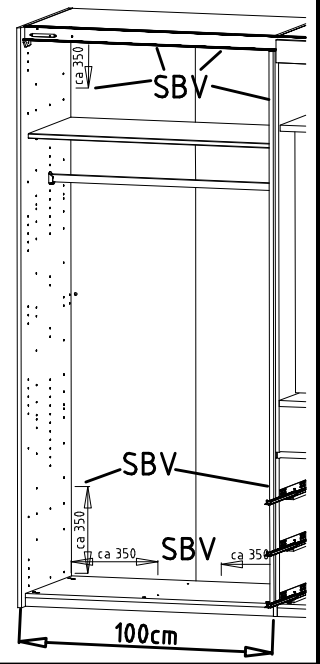
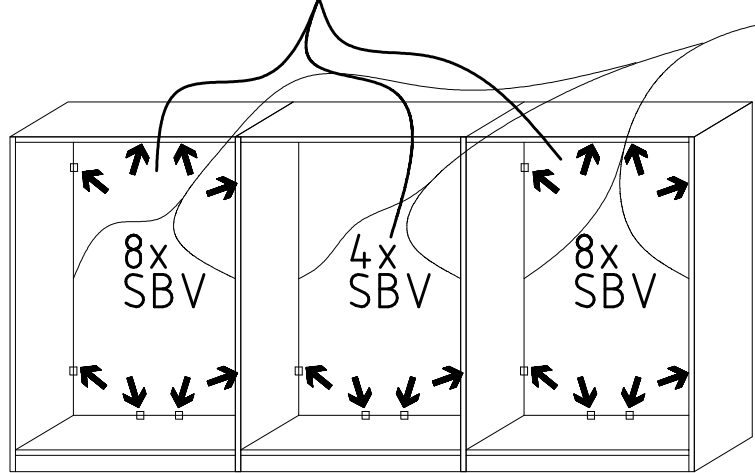
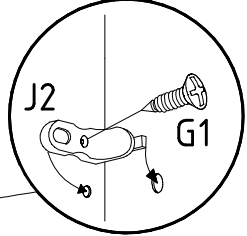
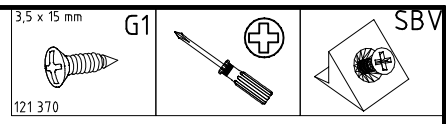
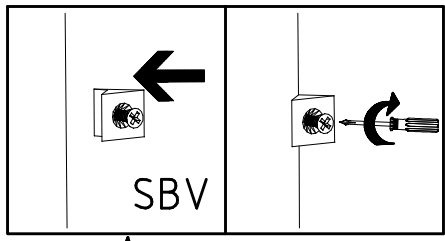
B



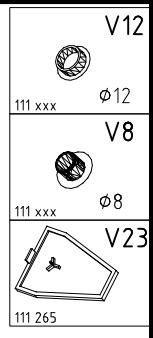
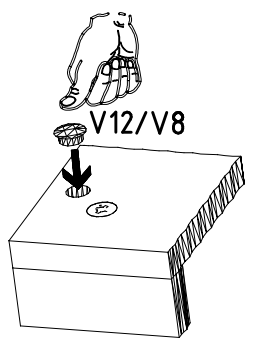
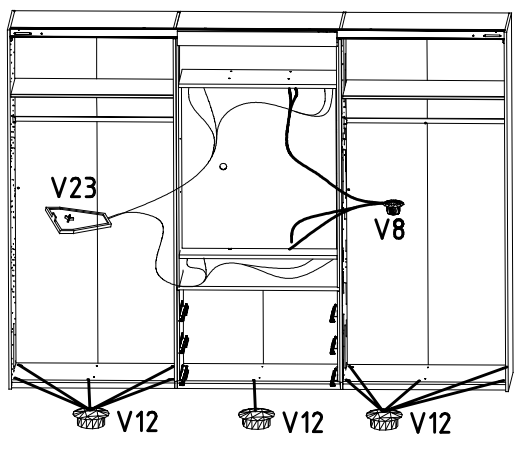
37



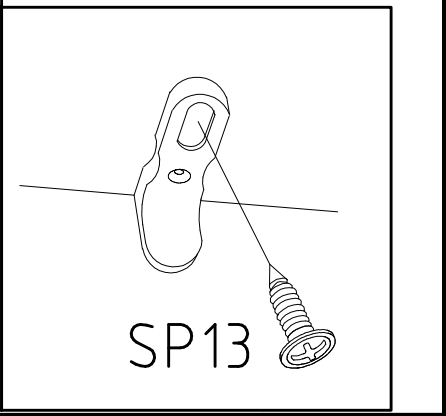
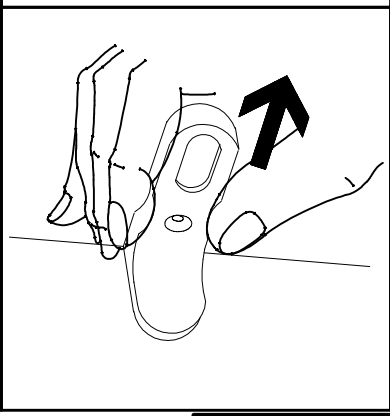
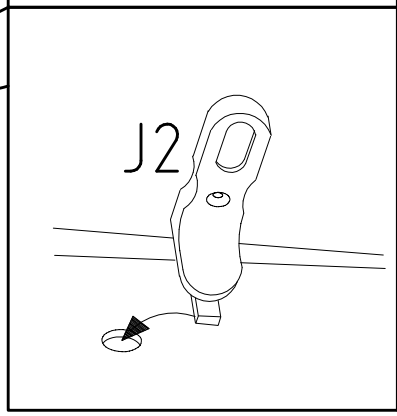
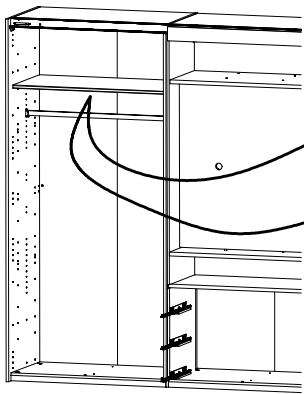
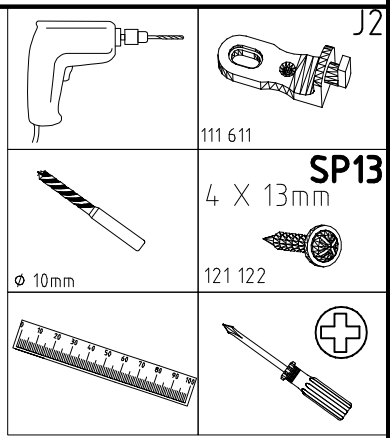
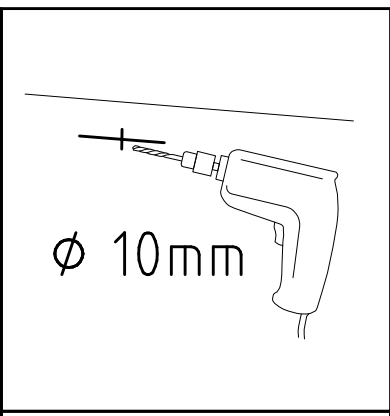
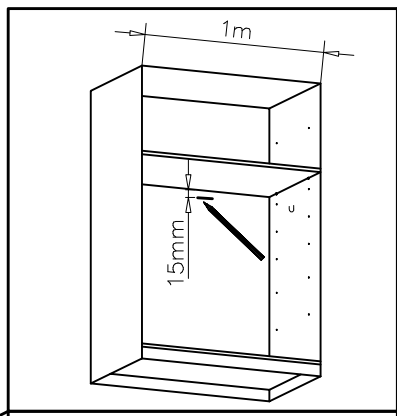
38



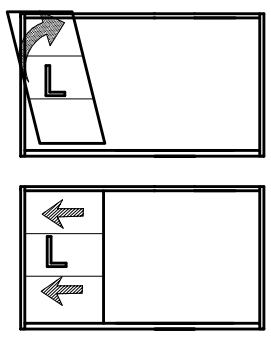
39



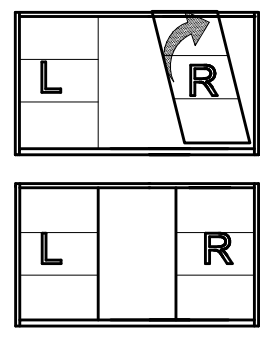
40



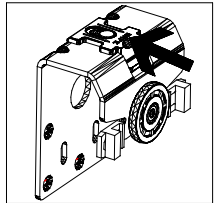
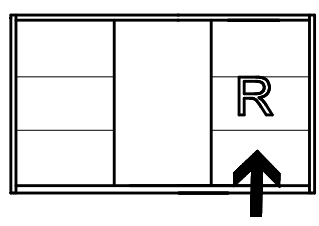
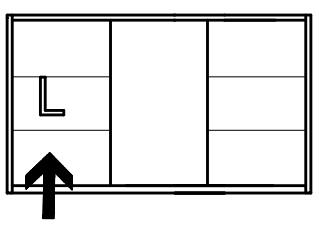
41



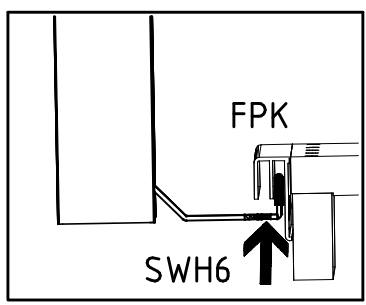
42



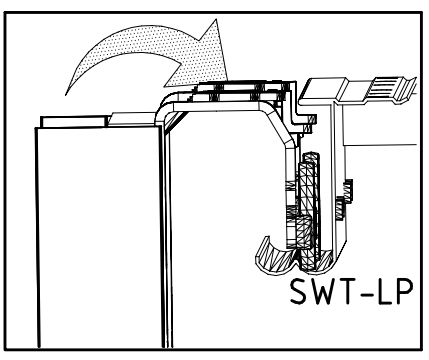
41 + 42



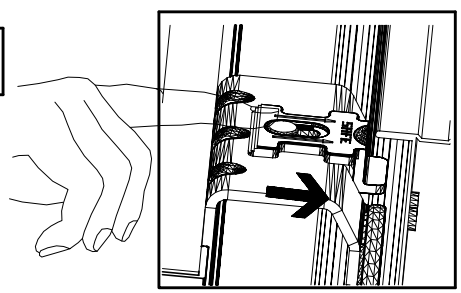
I.



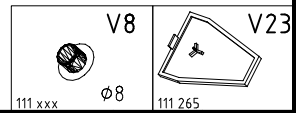
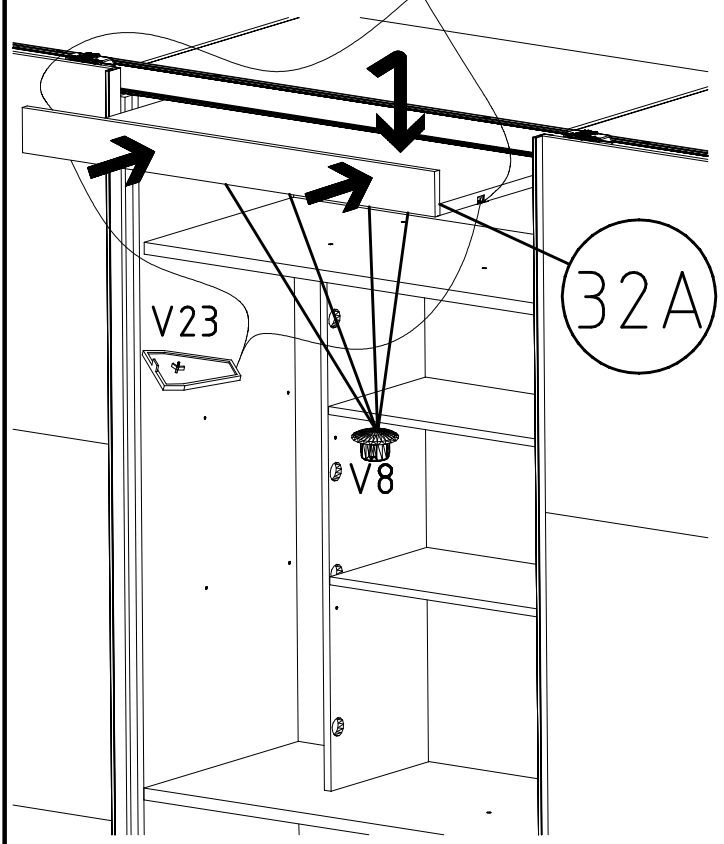
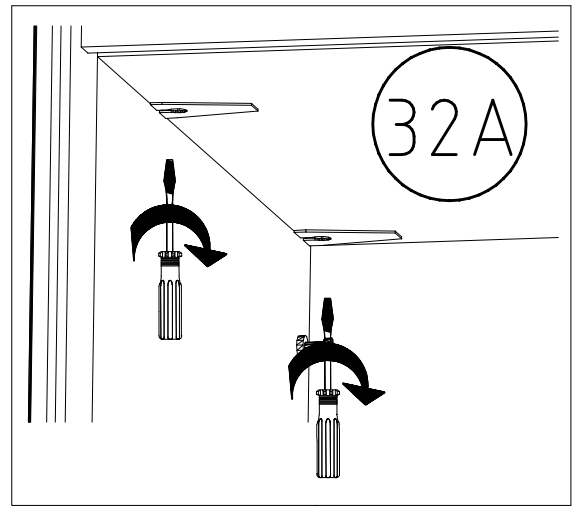
II.



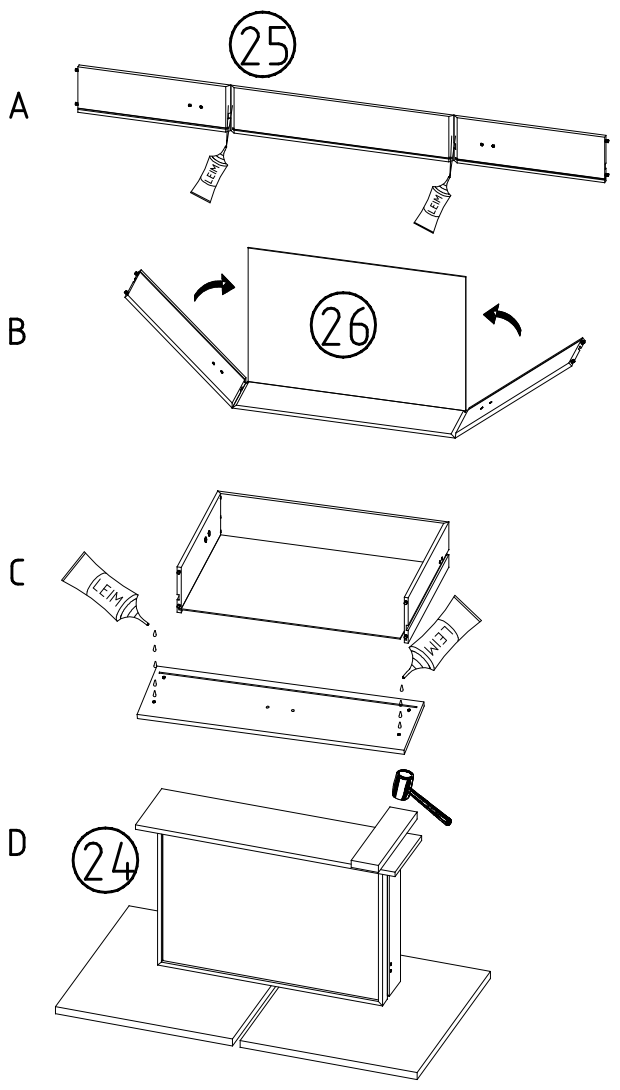
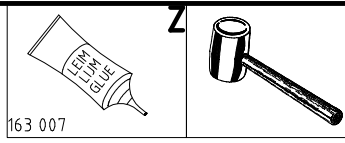
III.



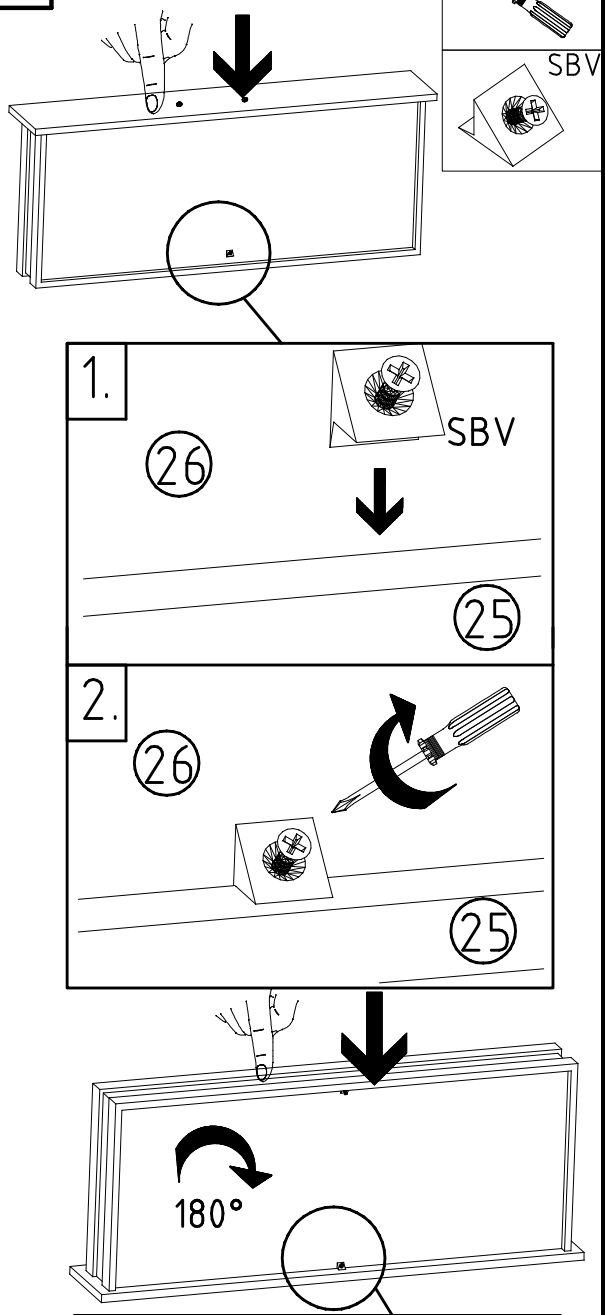
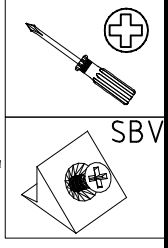
43



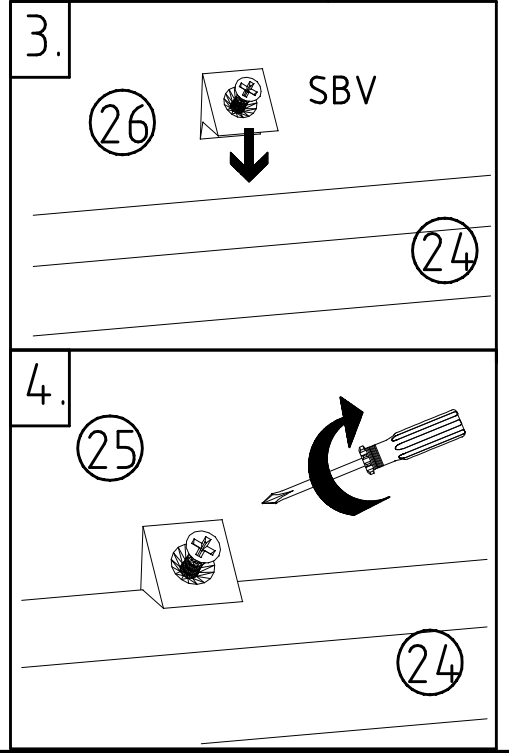
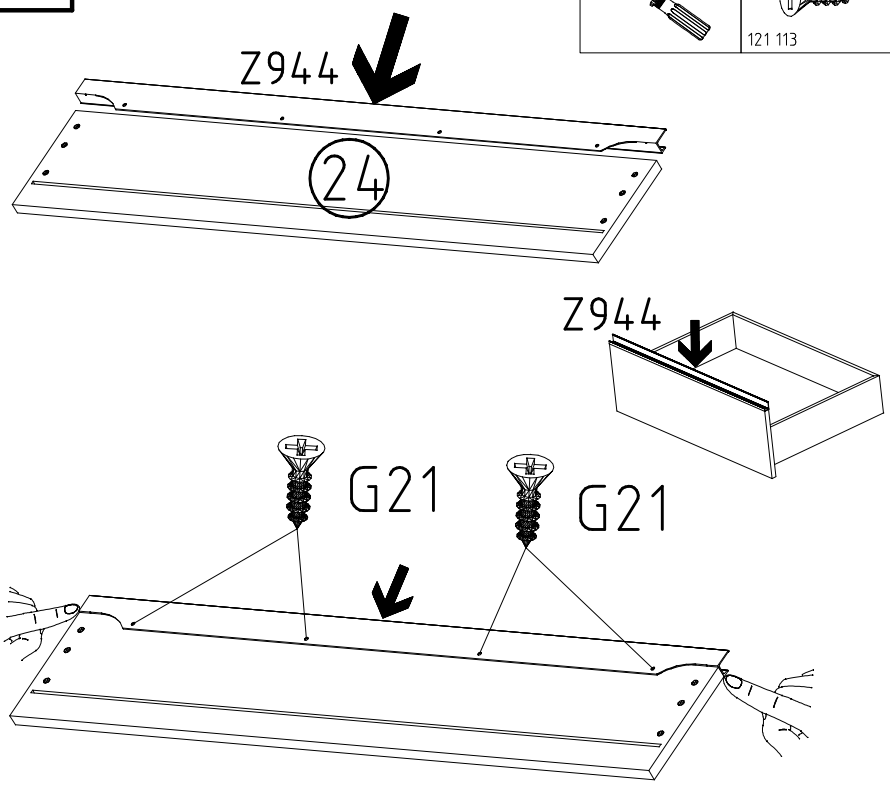
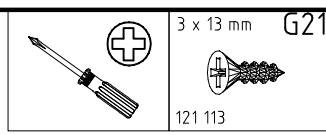
44



46

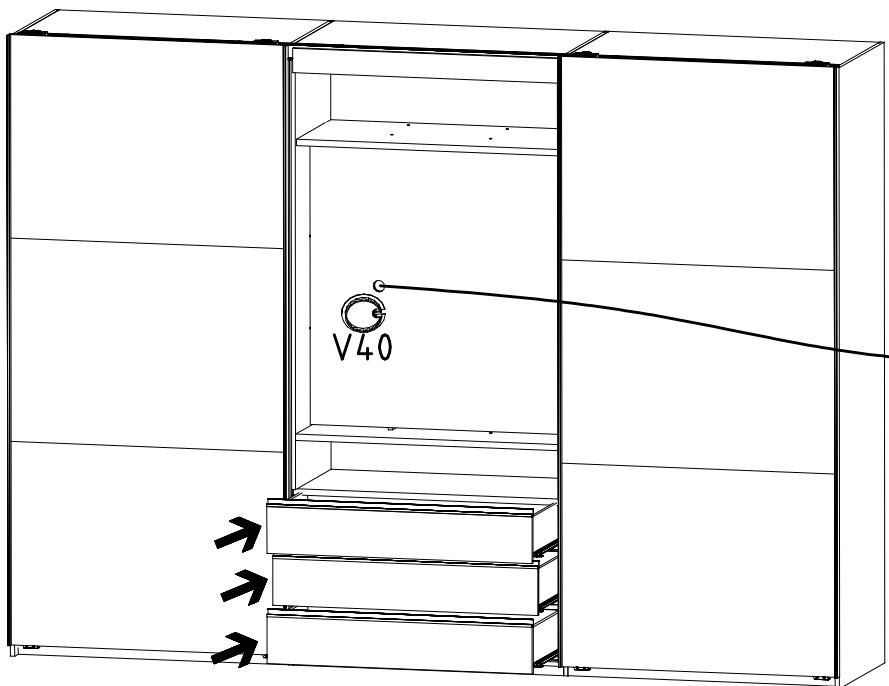


45

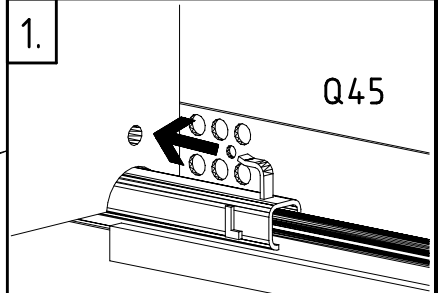


47

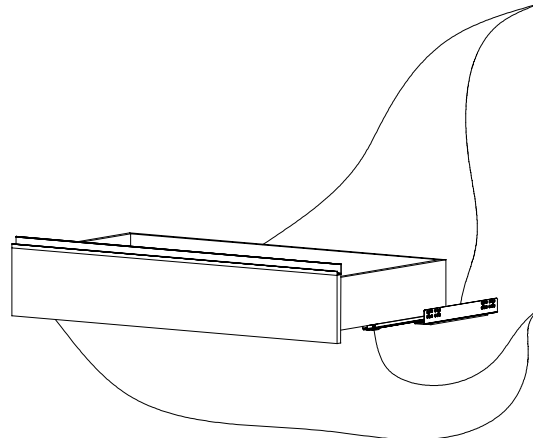
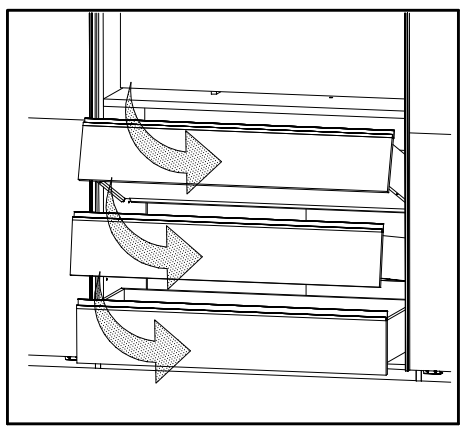
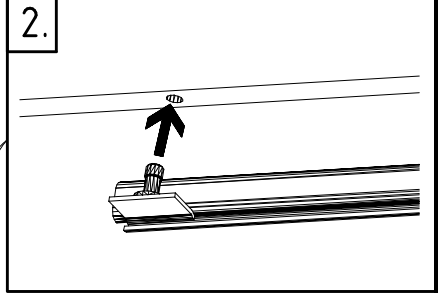
V4.0
111 xxx



1.



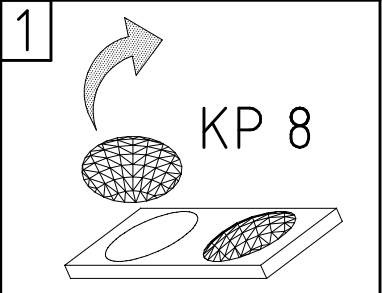
2.



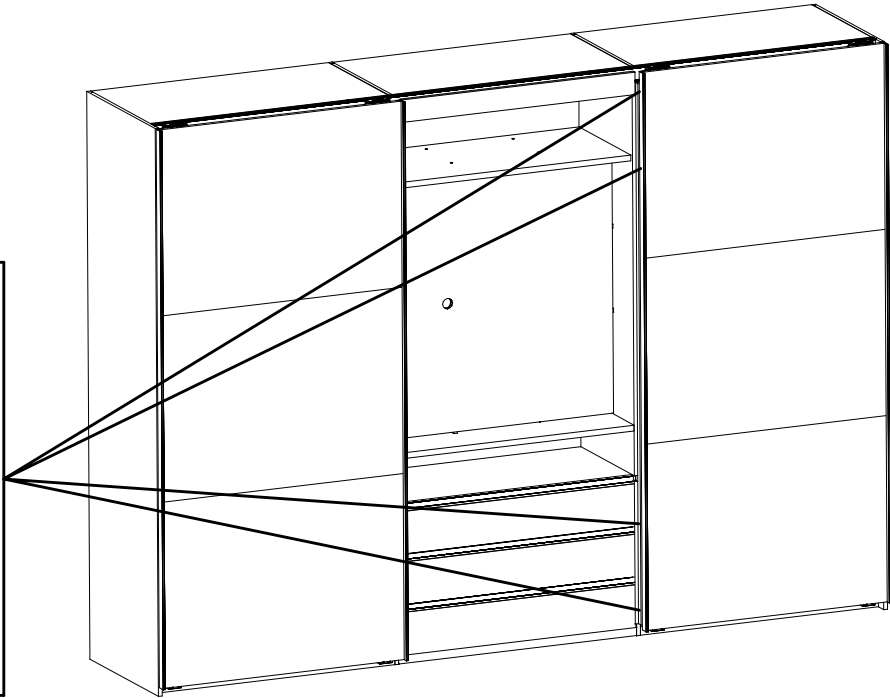
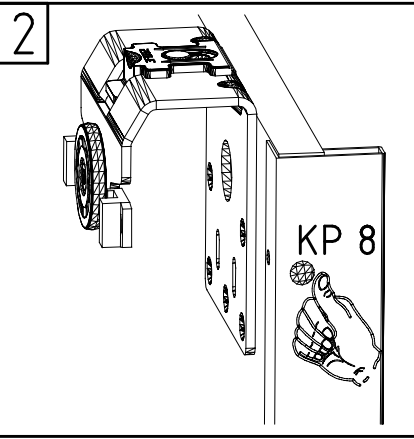
48

KP8
352 302

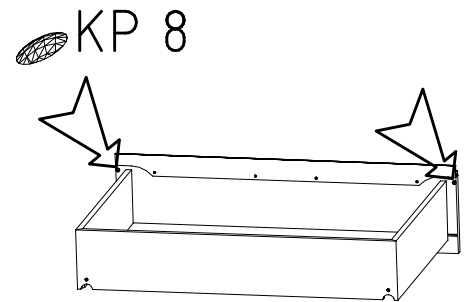
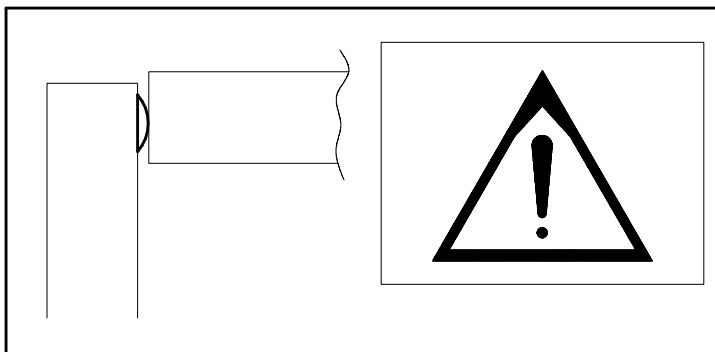
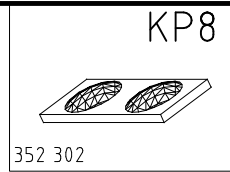
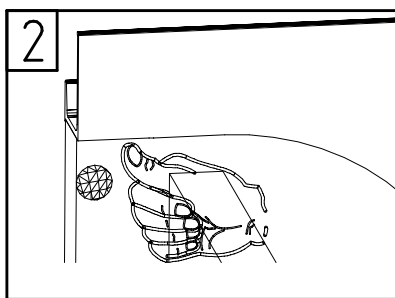
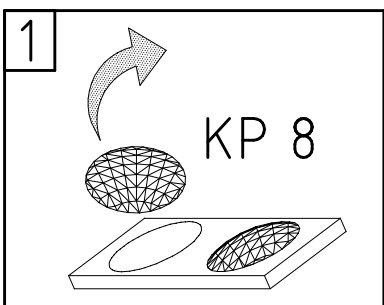
1



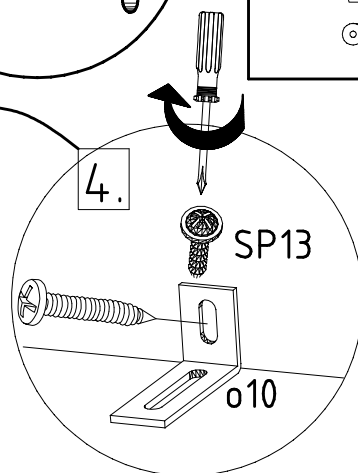
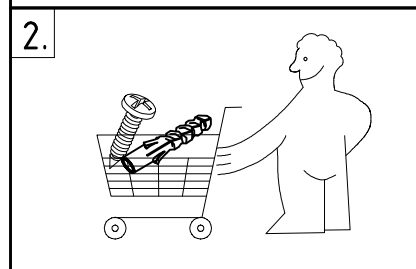
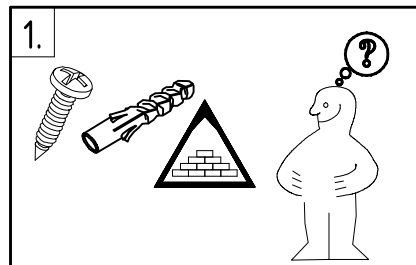
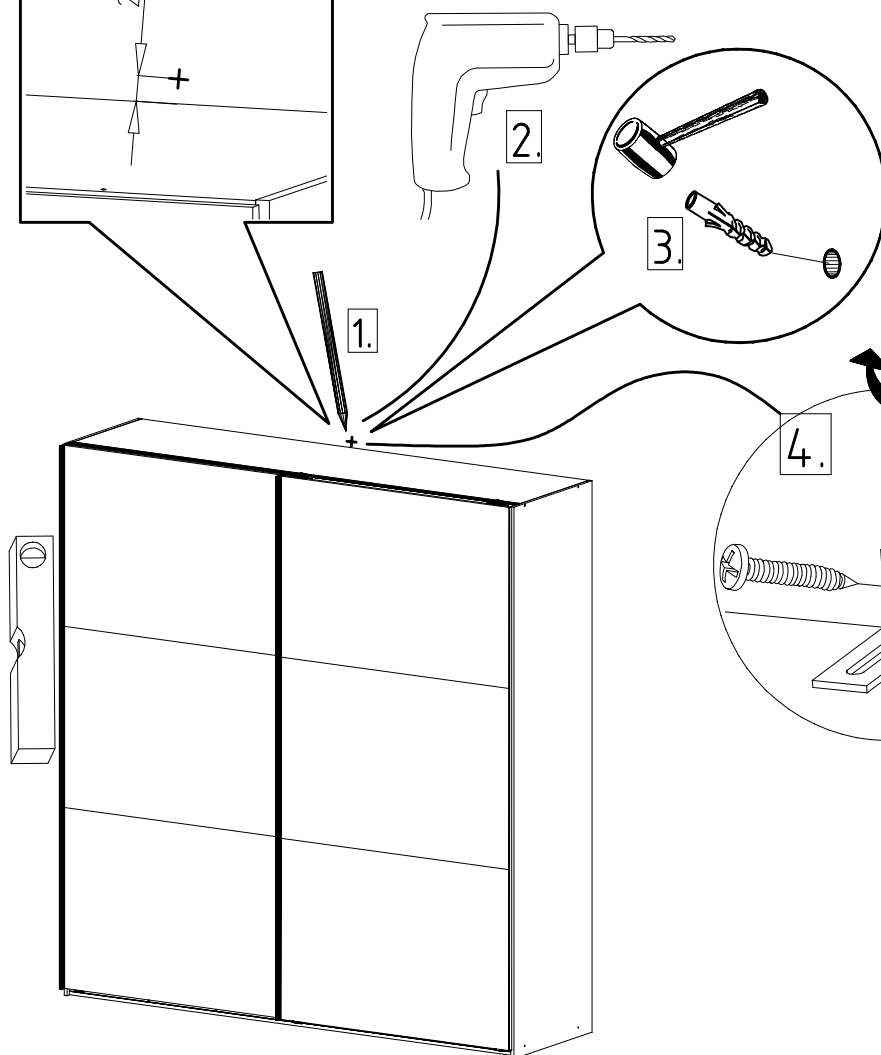
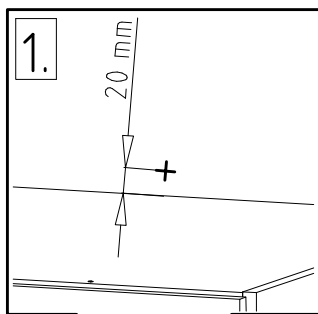
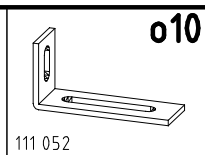
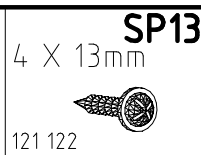
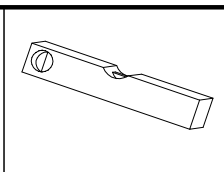
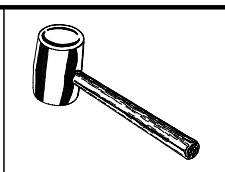
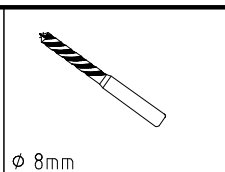
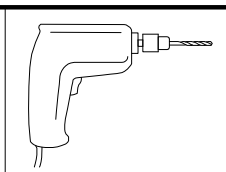
2

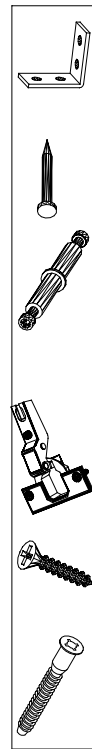
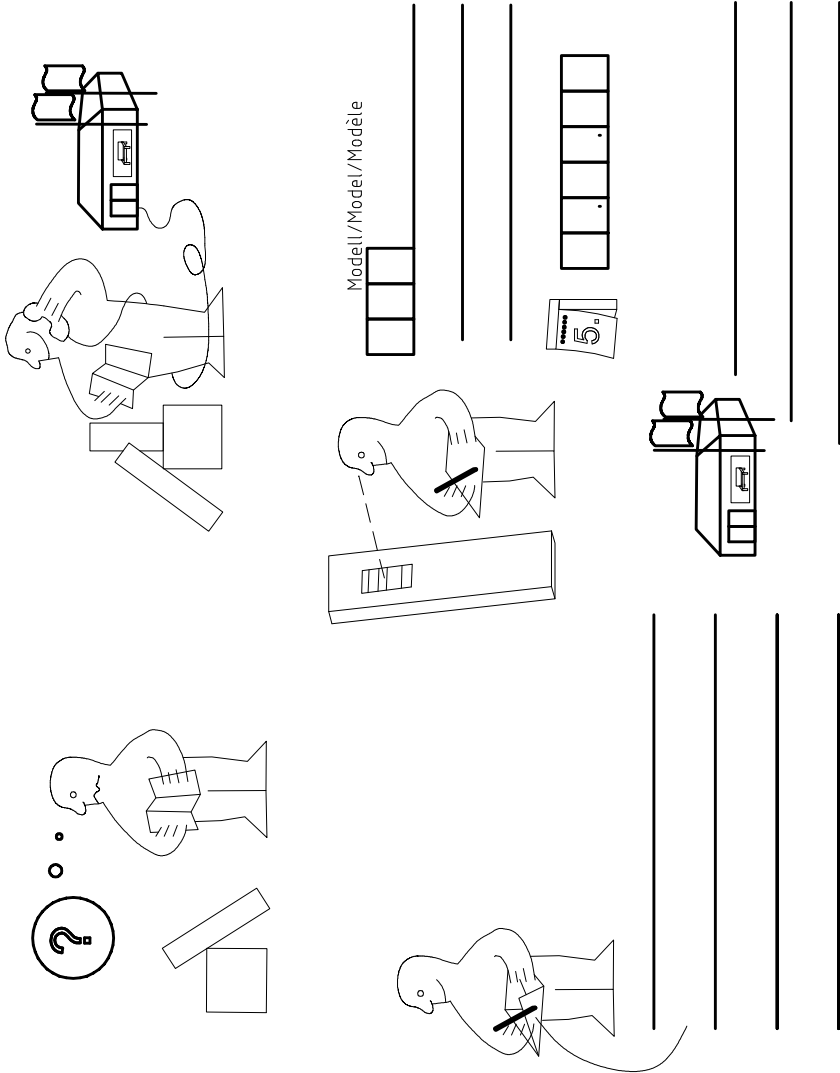
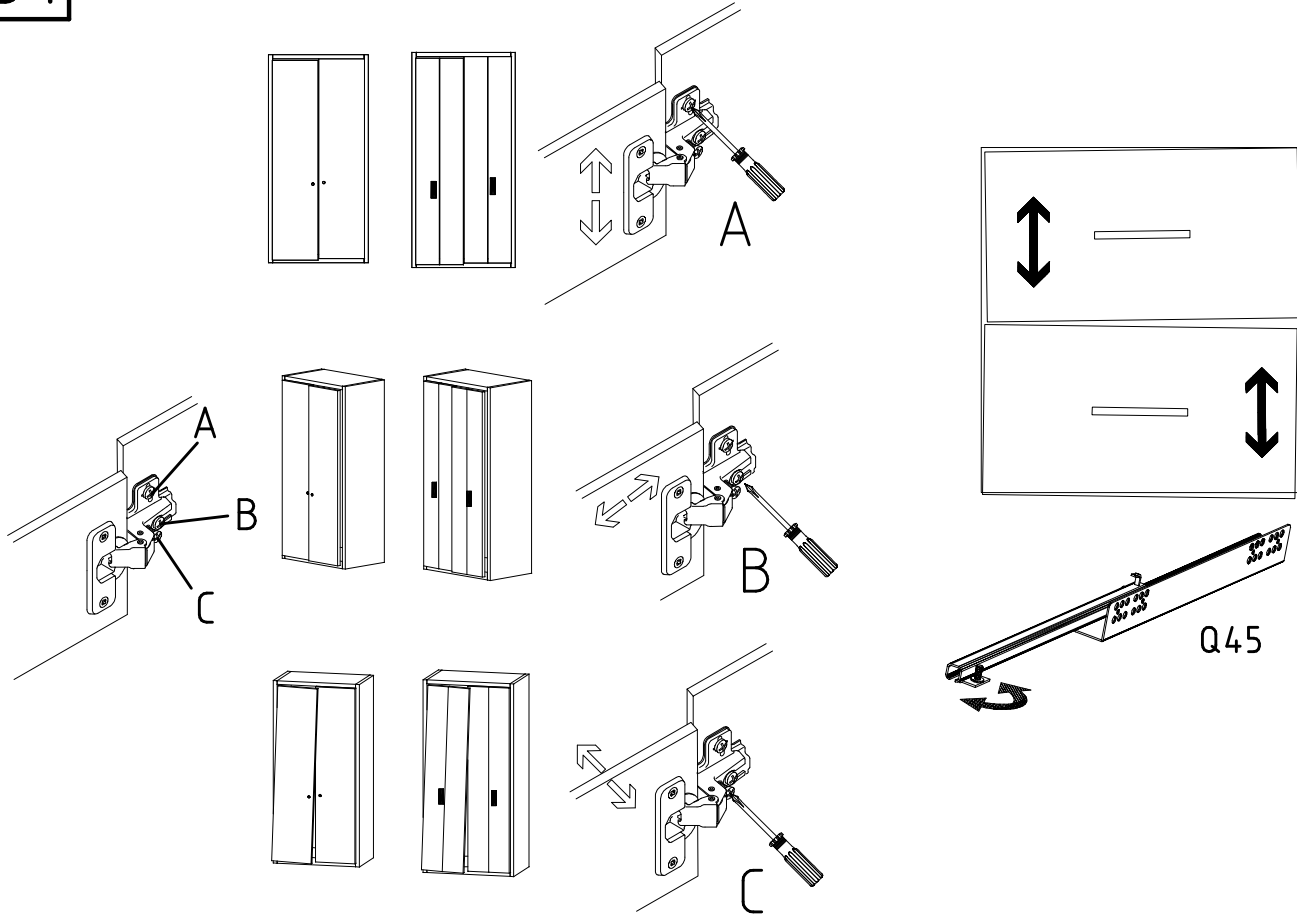


49



50





(121 370)	(G 1)	(4x)

Änderungen die dem technischen Fortschritt geschuldet sind, behalten wir uns vor!
 Bei nicht vorschriftsmäßiger und/ oder nicht fachmännischer Montage wird bei Personen-
 und/ oder Sachschäden keinerlei Haftung übernommen.
 WIMEX Wohnbedarf/ Import Export Handels GmbH/ Postfach 1407/ 49112 Georgsmarienhütte/ Germany
 Tel.:(+49) 05401 8598 72 Fax.:(+49) 05401 8598 33 Mail: service_H@wimex-online.com

104P-NR. / 104P-NO. 150X-NR. / 150X-NO. Auftrag/Order-No. / No. de Commande

23203 **30110XY** 104

Kunde MAX MUSTERMANN
Customer
Client

Kommission / your order reference / votre reference

3377 MINDEN

Dekor / Decor Decor / Modell / Modele

F99 **SAMPLE**

F99842 SCHWEBETUERENSCHRANK 250 CM H 216CM
PLANKENEICHE NB + RAH STEEL
PLANKENEICHE NACHBILDUNG

202320301107241476000001

Paket / Package / Paquet

414760

SOCKEL

Paket 1 von 8 Colli Kommission 10

HSP-SMT BOD 50 TEXT/TEX SOCKEL 32 FRESH TV / LF 104
SO-BOD TEXT RASTEX/ ZNBOD D18MM TX KLSTA

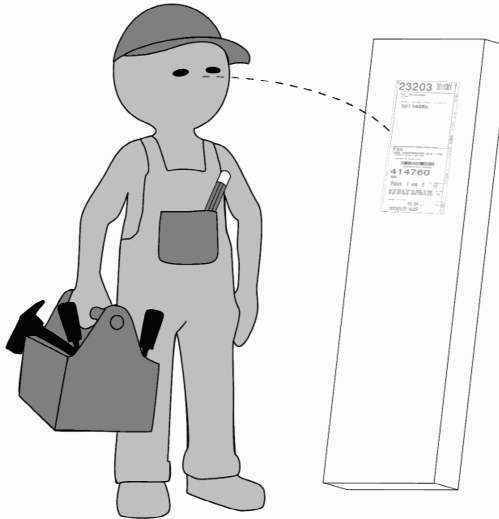
Montage - Anleitung Laenge 520,0 OBEREN
KS-64 Breite 568,0 OBEREN

SOCKEL32 KLEB

Bei Warenauslieferung für Rückgabe beachten!
En cas de livraison de marchandises veuillez retourner le bordereau d'envoi.



OBEREN 5 30/19 HAUT 23.08.19 OBEREN 1 1. JABOVE OBEREN



WIMEX Wohnbedarf
Import Export Handelsges mbH & Co. KG
Werner-von-Siemens-Str. 35
D-49124 Georgsmarienhütte - Germany

SAMPLE **23.08.19**
Modellname Produktionsdatum
Model Date of manufacture

