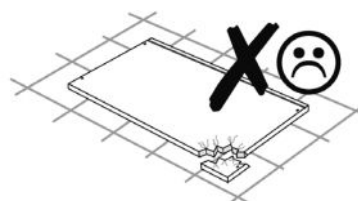
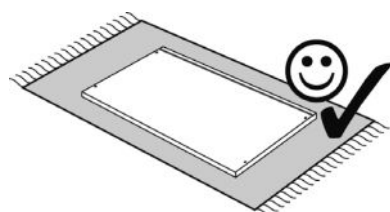
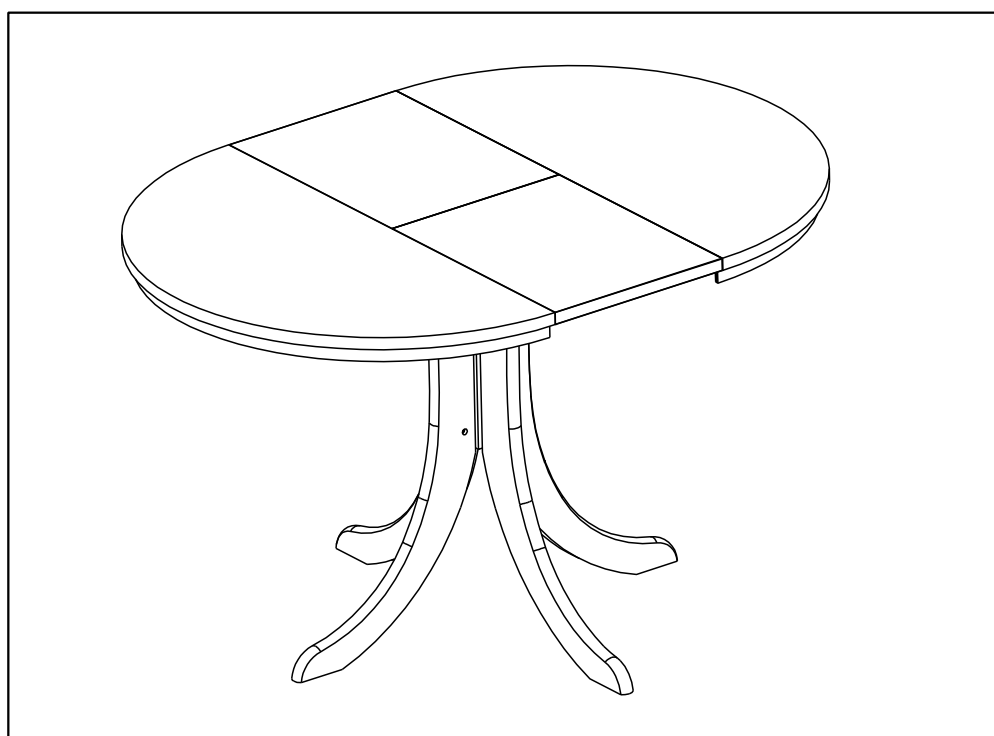
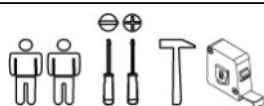


- | | |
|---|-------------------------------------|
| (D) Montageanleitung | (GB) Assembly instructions |
| (FR) Notice de montage | (IT) Istruzioni di montaggio |
| (NL) Handleiding voor de montage | (PL) Instrukcja montażu |
| (CZ) Montážní návod | (SK) Návod na montaz |
| (HU) Szerelési útmutató | (RO) Instrucțiuni de montaj |
| (TR) Montaj talimatı | (RU) Инструкция по монтажу |

Modell Rom



60 min.

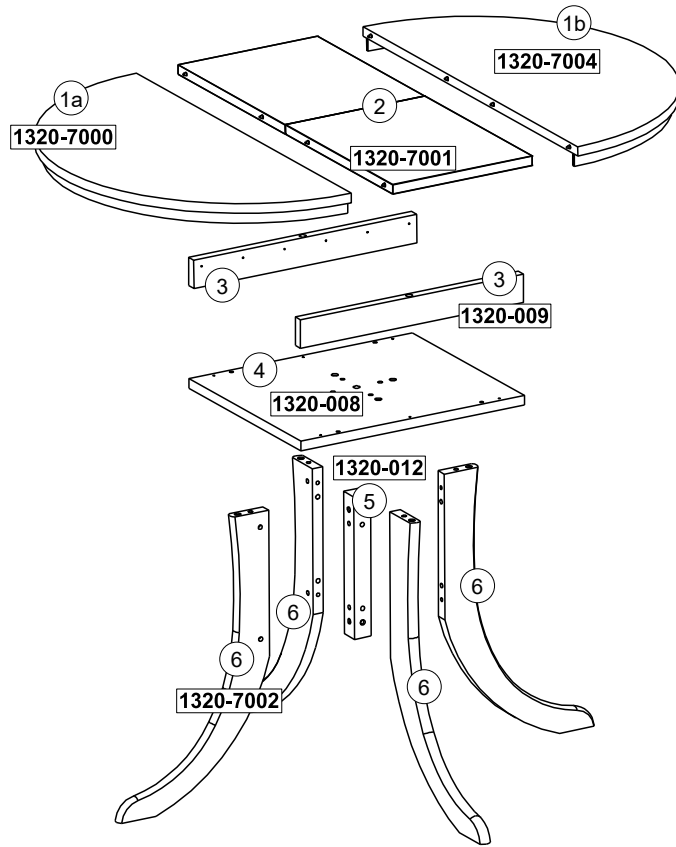
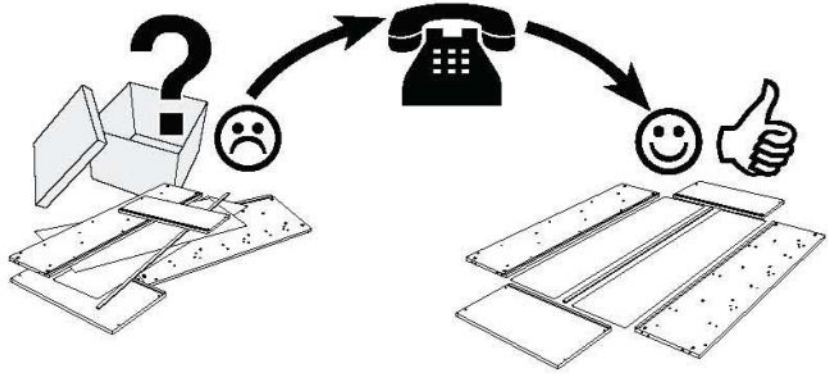
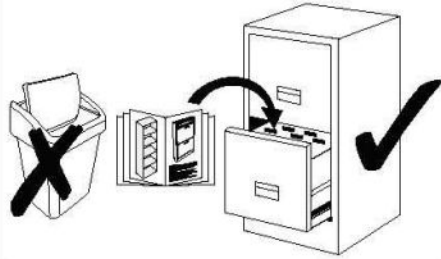


Service • Assistenza • Dienstverlening • Serwis Servis • Szerviz • Сервисная служба

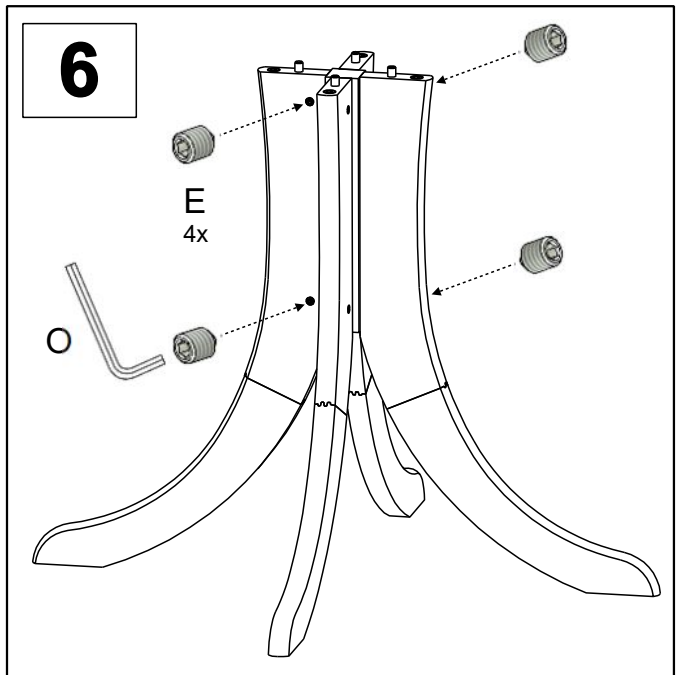
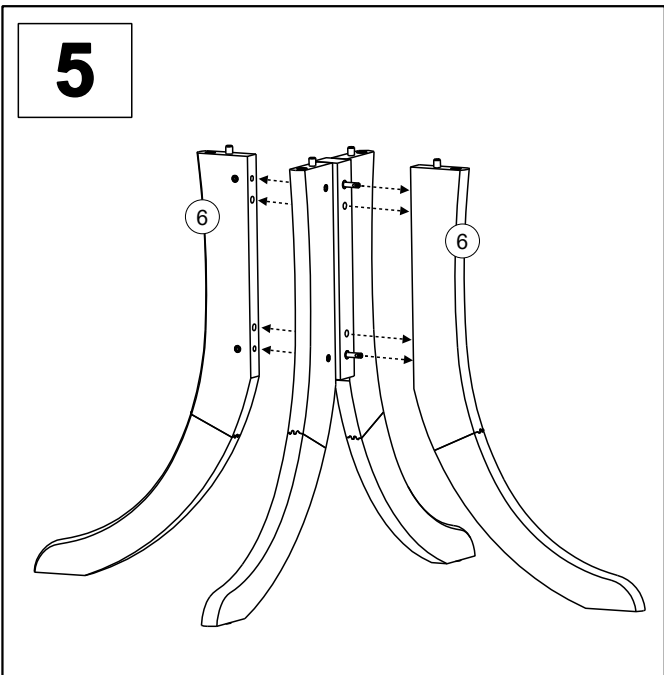
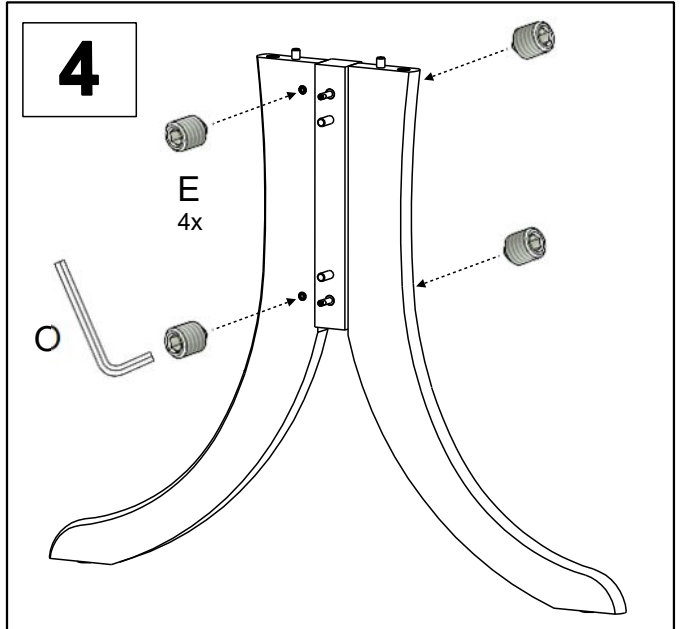
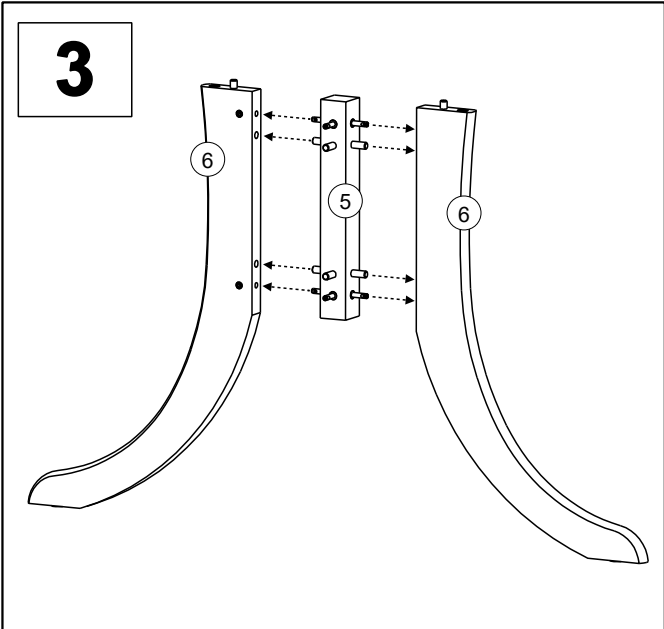
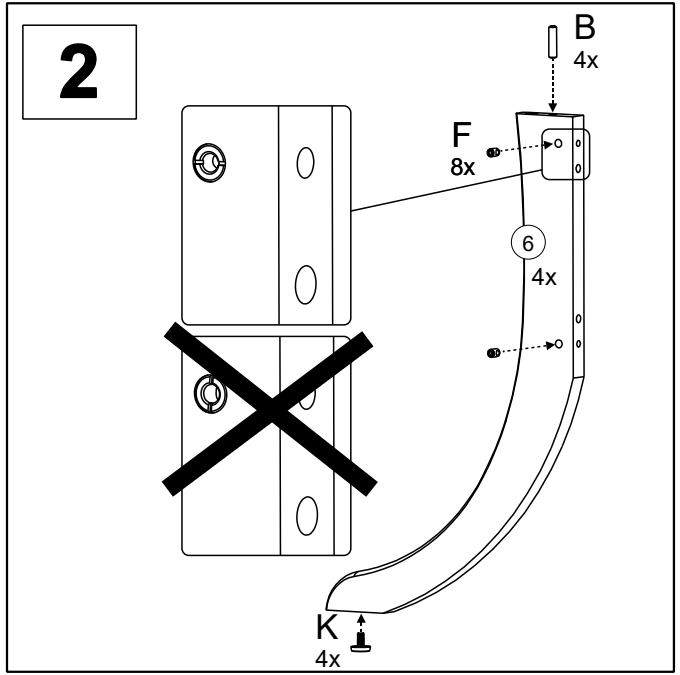
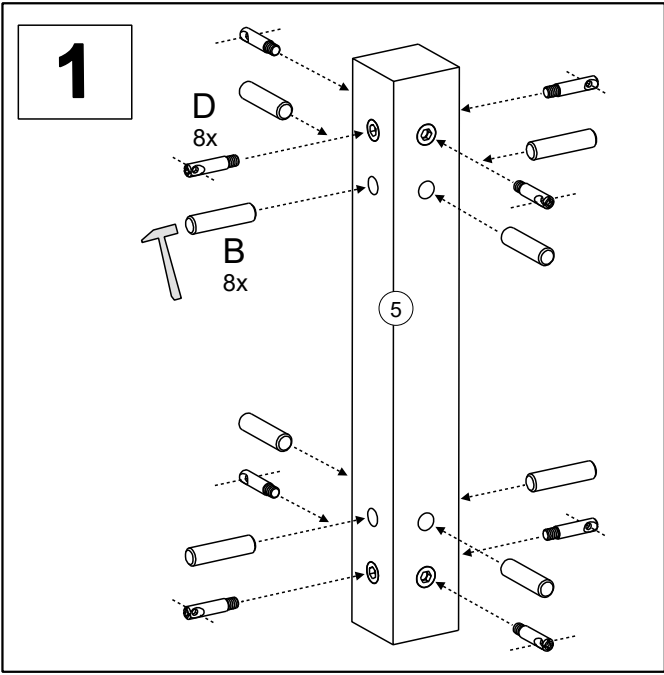
Name • Nom • Nome • Naam •
Nazwa • Jméno • Názov • Név •
Denumire • Isim • Название

Nr. • No. • N° • Номер • Č • Sz

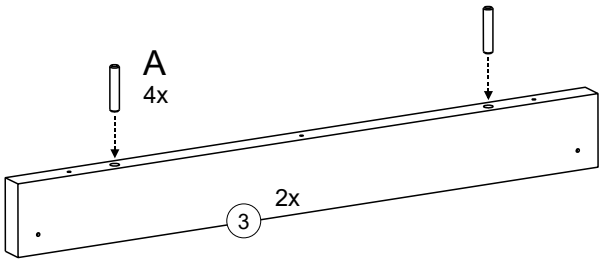
Typ • Type • Тип • Tipus • Tipo •
Тип



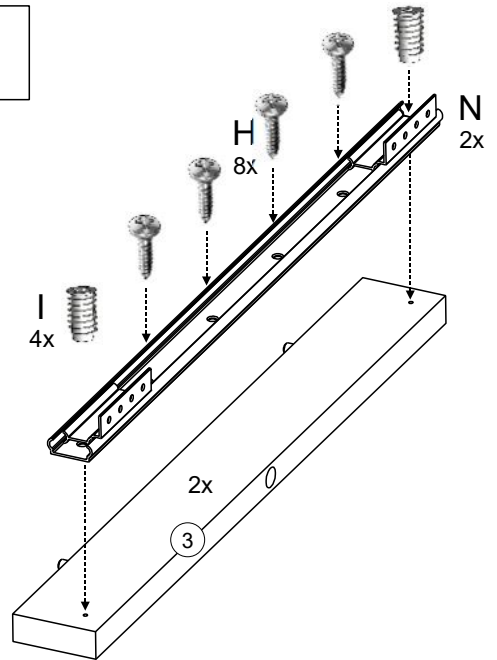
A 8x40 4x	B 10x40 12x	C M8x40 4x	D 7x35 8x	E M6x8 8x	F 10x14 8x	G 4x45 6x	H 4x16 32x
I 5 x13 4x	J 2x	K M6x20 4x	L 8x	M 4x	N 2x	O 3x60 1x	P 5x60 1x



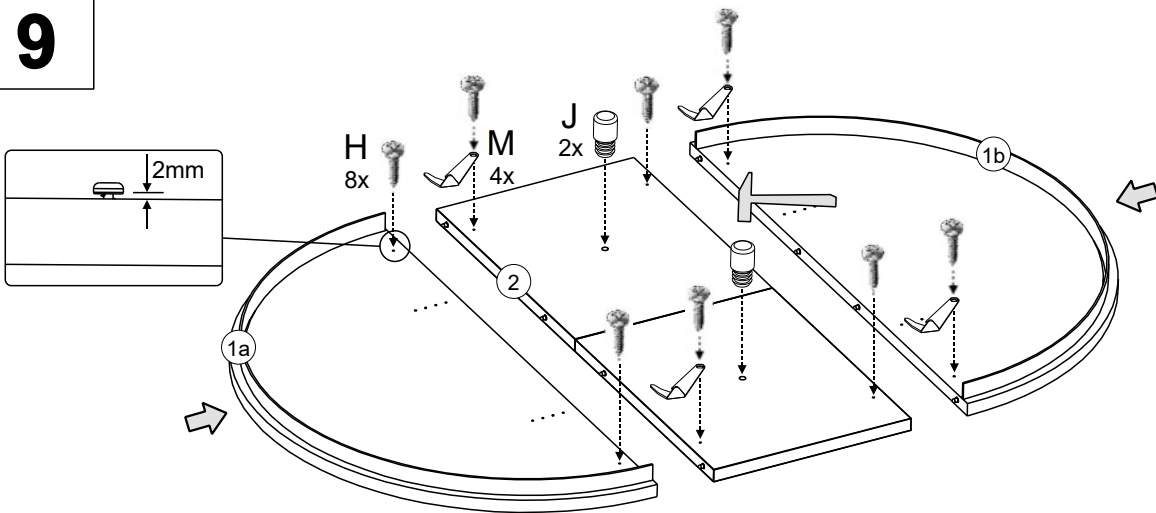
7



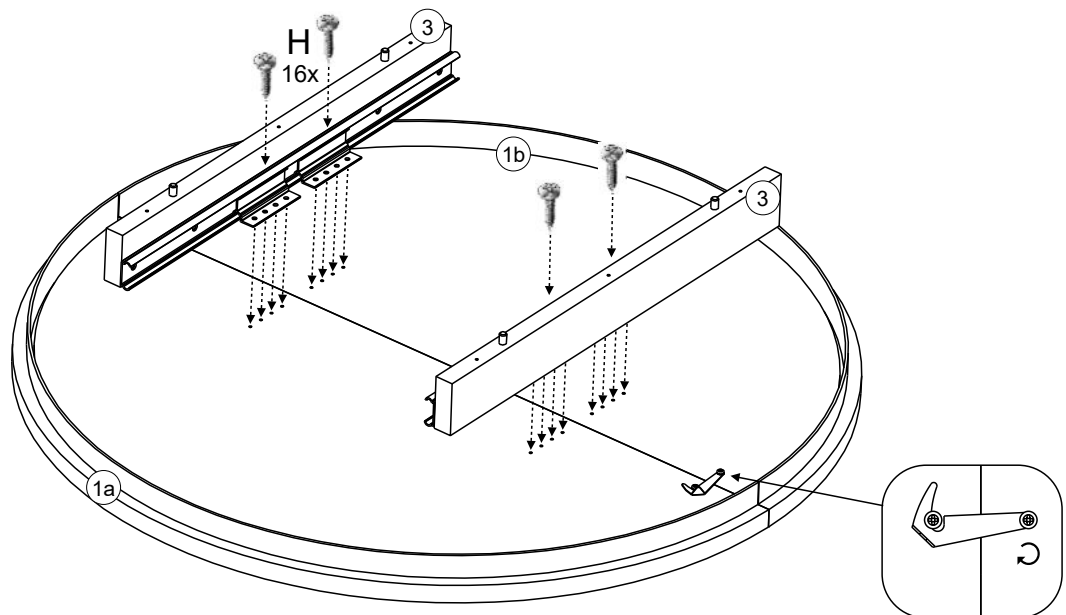
8



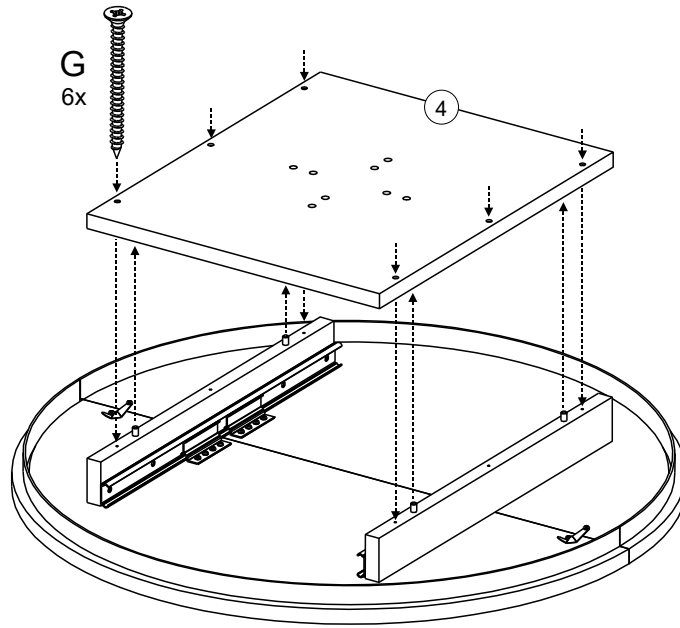
9



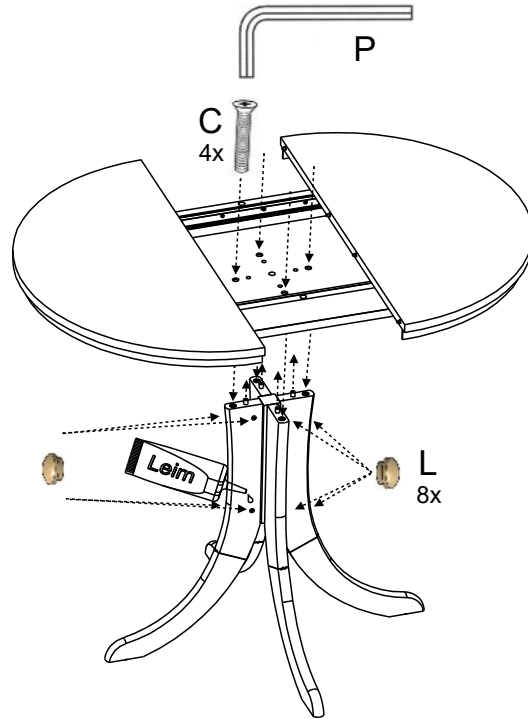
10



11



12



13

