

**Walk In 90/100/120 Mailand**  
**70250911-45377307/ 49760523-11271353/**  
**78136625-41828327**

(900+350)X1900mm/(1000+350)X1900mm/(1200+350)X1900mm

**D**

**Aufbauanleitung  
Walk In**

**I**

**Istruzioni d'installazione  
Walk In**

**GB**

**Installation Instruction  
Walk In**

**F**

**Instructions d'installation  
Walk In**

**D:** Nachdruck, auch auszugsweise, nicht gestattet! **GB:** Reproduction, even in extracts, is not permitted! **F:** Toute reproduction de ce mode d'emploi même par extraits est interdite ! **IT:** È vietata la riproduzione, anche parziale. **NL:** Nadruk, ook slechts gedeeltelijk, niet toegestaan!

Anleitung Nr.: 202063210302

**WICHTIG:**  
**BEWAHREN SIE DIESE ANLEITUNG ZUM SPÄTEREN NACHSCHLAGEN AUF!**  
**SORGFÄLTIG LESEN!**

### **Bestimmungsgemäßer Gebrauch**

Es handelt sich bei diesem Produkt um eine vorgefertigte Duscheinheit.  
Das Produkt ist nur für den privaten Gebrauch gedacht.



### **Sicherheitshinweise**

Erstickungs- / Verletzungsgefahr! Lassen Sie Kinder nicht mit der Verpackung spielen. Von der Folienverpackung geht eine Erstickungsgefahr aus und sie könnten sich an der Umverpackung verletzen.

Achten Sie darauf, dass Kinder keine kleinen Teile, wie z. B. Muttern, Abdeckkappen oder Ähnliches in den Mund nehmen. Sie könnten sie verschlucken und daran ersticken.

**Beschädigungsgefahr!** Bitte lesen Sie die Anleitung vor der Montage genau durch und überprüfen Sie das Produkt auf mögliche Transportschäden.

Gehen Sie beim Aufbau des Produkts achtsam vor.

Das Produkt darf nur von fachkundigen Personen montiert werden. Für den Aufbau sind zwei Personen erforderlich.

### **Verletzungsgefahr!**

Beim Umgang mit Teilen mit scharfen Kanten ist besondere Vorsicht geboten.  
Das Produkt darf nur an geeigneten, massiven Wänden befestigt werden.

**Vorsicht:** Die Duscheinheit darf nur durch eine fachkundige Person an der Wand befestigt werden, da hierfür Spezialdübel erforderlich sind.

Vergewissern Sie sich, dass sich im Bohrbereich keine Rohrleitungen oder Kabel befinden.

Prüfen Sie die entsprechenden Stellen mit einem Metalldetektor, bevor Sie mit dem Bohren beginnen.

Beim Umgang mit den Glasteilen ist besondere Vorsicht geboten.

Halten Sie die Glasteile während des Aufbaus gut fest und achten Sie darauf, dass sie nicht herunterfallen.

Die Duschatrennung sollte von außen mit Silikon abgedichtet werden. Nach dem Abdichten sollten Sie 24 Stunden warten, bevor Sie die Dusche benutzen.

Verwenden Sie ein handelsübliches Siphon mit flexiblem Abwasserschlauch, um den Ablauf der Duschtasse mit dem Abwassersystem zu verbinden.

Bitte wenden Sie sich zur Ersatzteilbestellung (siehe Teileliste) an den Kundenservice.  
ESG (Einscheiben-Sicherheitsglas) ist thermisch vorgespanntes Floatglas. Die Vorspannung wird durch eine Wärmebehandlung erreicht und im Falle eines Bruchs entsteht das für ESG typische Bruchbild mit kleinen, meist stumpfen Glaskrümeln. Dadurch wird die Verletzungsgefahr stark minimiert.

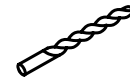
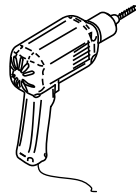
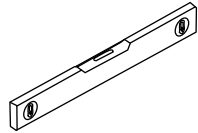
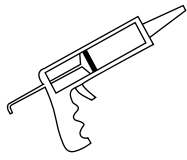
### **Pflegehinweise**

Verwenden Sie für die Reinigung und Pflege einen Schwamm oder ein weiches Tuch. Sanfte, umweltschonende Haushaltsreiniger sind ausreichend.

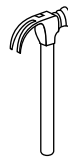
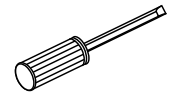
Verwenden Sie keinesfalls aggressive Reinigungsmittel oder Reiniger mit Lösungsmitteln.  
Benutzen Sie zur Reinigung keine scharfen Gegenstände, Stahlwolle, Chemikalien oder Scheuermittel. Diese führen zu einer Beschädigung der Oberfläche und zu einem Verlust der Garantie.  
Leichte Kalkablagerungen lassen sich mühelos mit etwas Haushaltessig entfernen.

Reinigen Sie das Glas mit einem feuchten Tuch und Glasreinigungsmittel und trocknen Sie es anschließend mit einem Tuch ab.

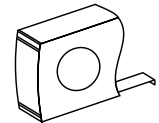
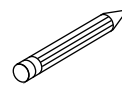
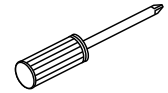
# Benötigte Werkzeuge



Ø 6mm




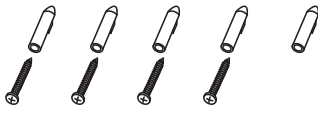



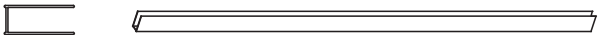

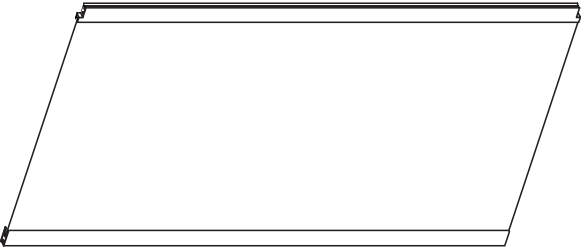
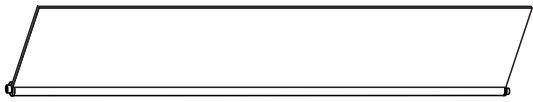

Ø 3.2mm



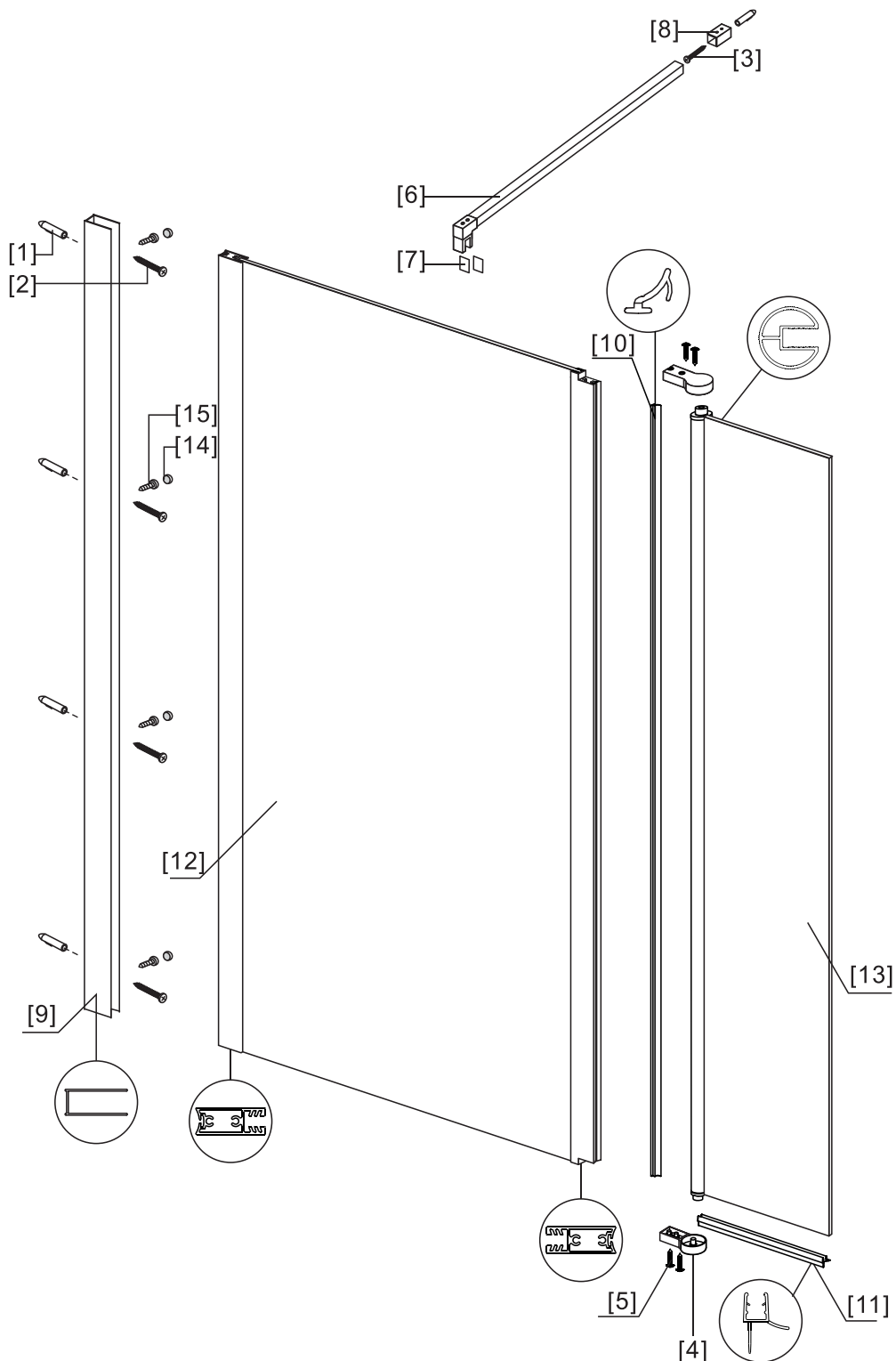
**Aufgrund des hohen Gewichts dieses Produktes  
könnte der Aufbau zwei Personen erfordern.**



# Inhalt

1x Montageanleitung	➔	
[1] 5x Dübel* [2] 4x Schrauben 4x35*	➔	
[3] 1x Schraube 4x25*	➔	
[4] 2x Türhalterungen [5] 4x Rundkopfschrauben 4x35	➔	
[6] 1x Stützeleiste [7] 2x Dämpfer [8] 1x Stützeleiste für Wandhalterung	➔	
[9] 1x Wandpfosten	➔	
[10] 1x eingesteckte Dichtung [11] 1x untere Dichtung	➔	
[12] 1x feststehendes Element	➔	
[13] 1x Türelement	➔	
[14] 4x Schraubenabdeckungen [15] 4x Schrauben 4x6	➔	

# Montageskizze



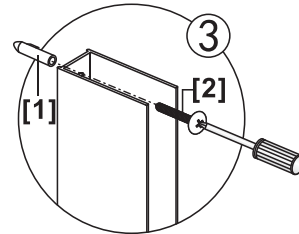
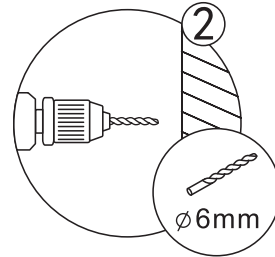
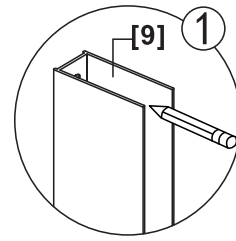
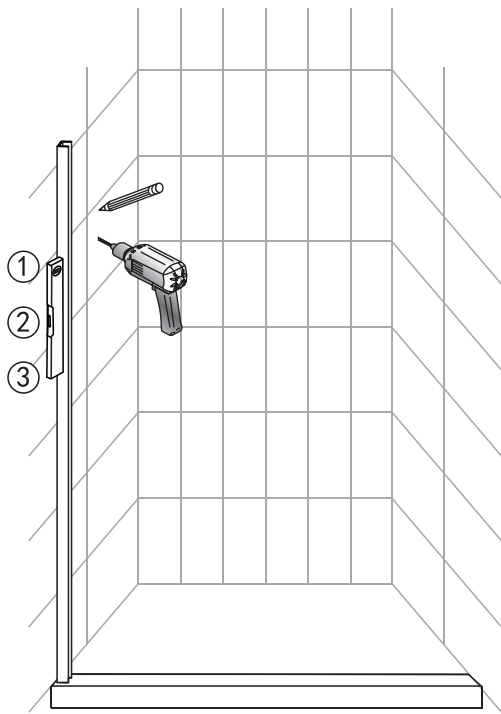
- [1] 5x Dübel\*
- [2] 4x Schrauben 4x35\*
- [3] 1x Schraube 4x25\*
- [4] 2x Türhalterungen
- [5] 4x Rundkopfschrauben 4x35
- [6] 1x Stützeleiste
- [7] 2x Dämpfer
- [8] 1x Stützeleiste für Wandhalterung
- [9] 1x Wandpfosten

- [10] 1x eingesteckte Dichtung
- [11] 1x untere Dichtung
- [12] 1x feststehendes Element
- [13] 1x Türelement
- [14] 4x Schraubenabdeckungen
- [15] 4x Schrauben 4x6

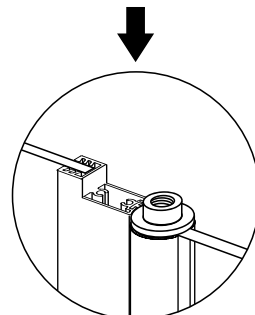
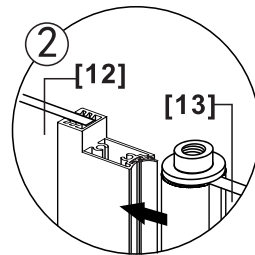
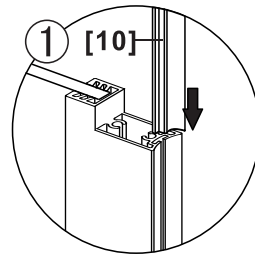
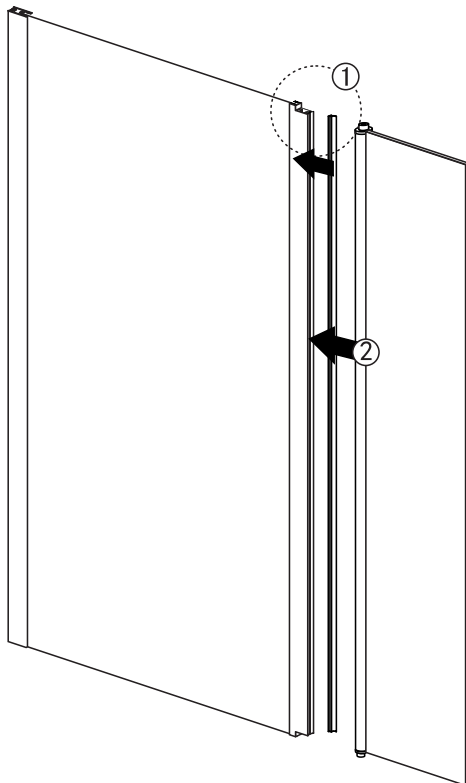
\*Nicht im Lieferumfang enthalten

# Montageschritte

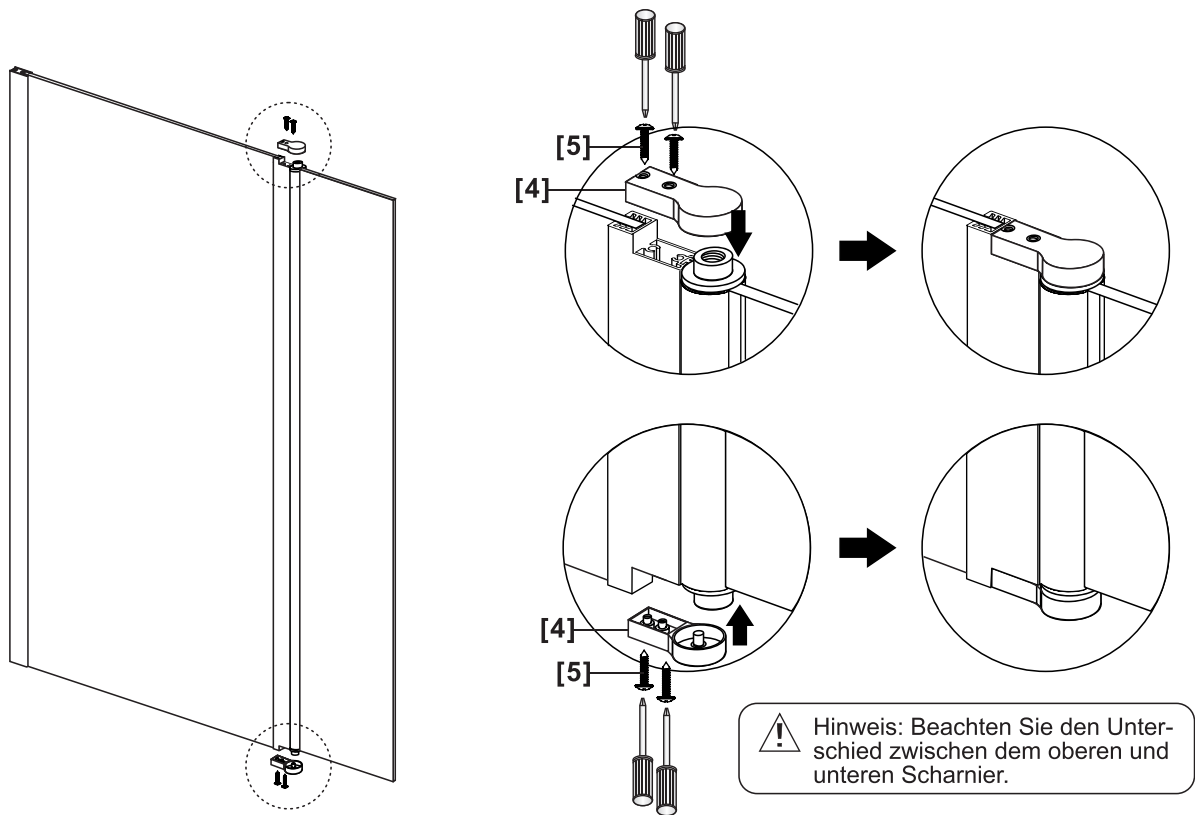
## Schritt 1



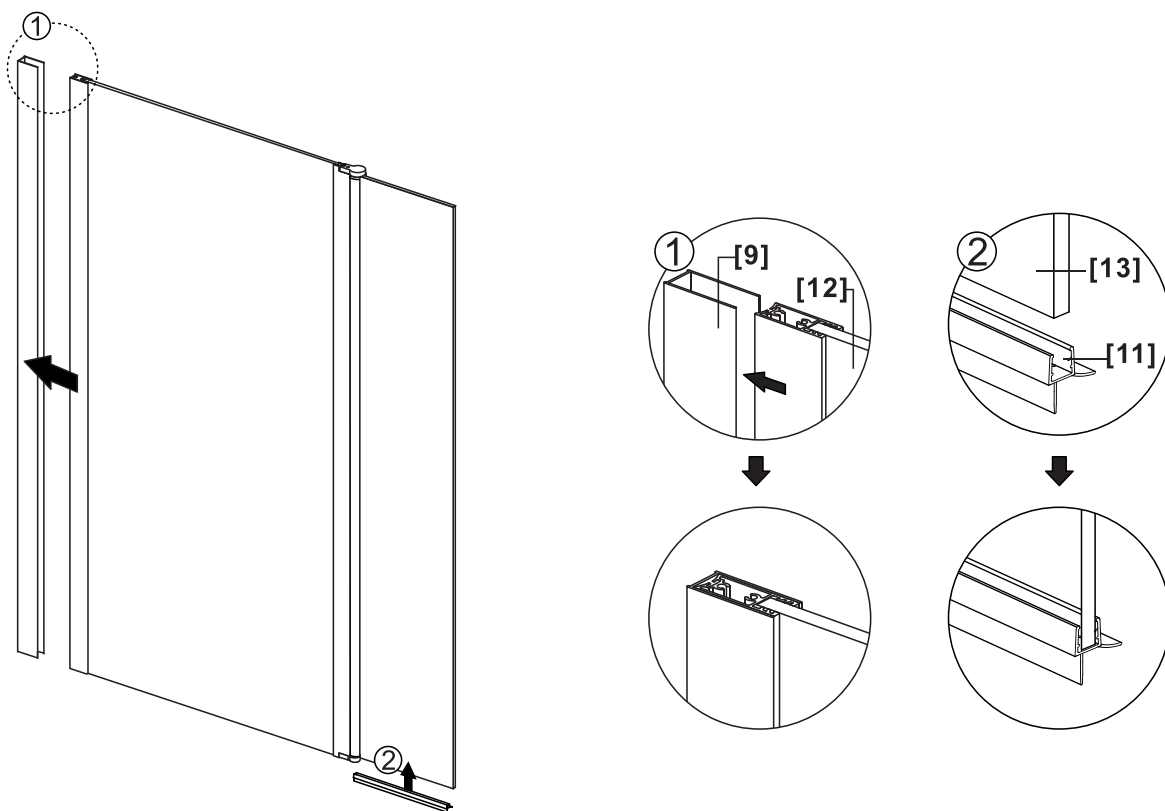
## Schritt 2



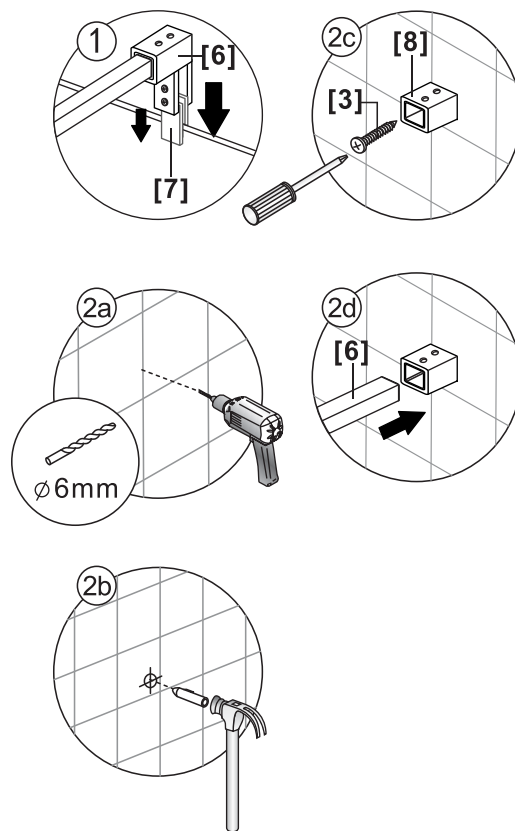
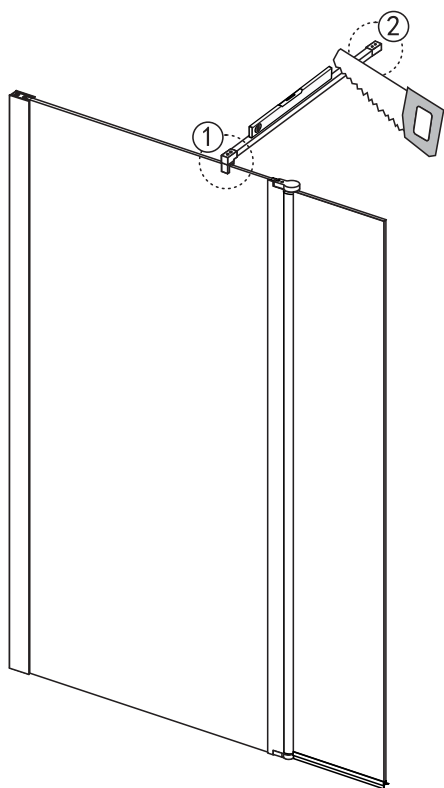
### Schritt 3



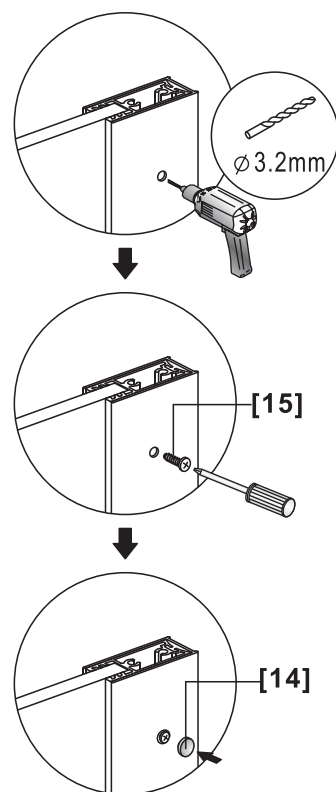
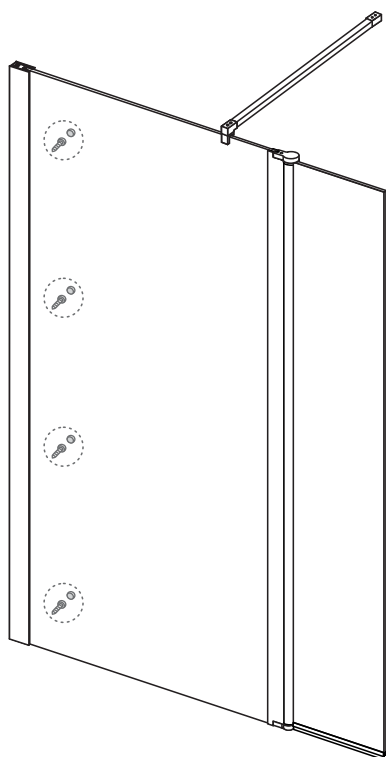
### Schritt 4



## Schritt 5



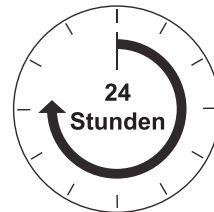
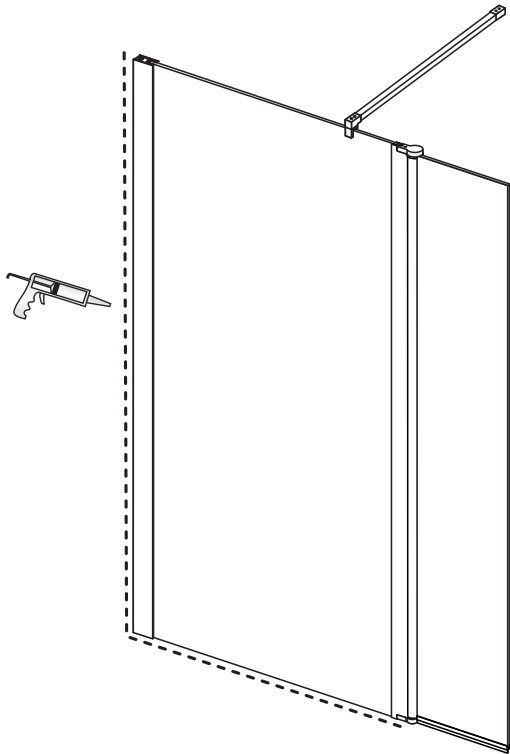
## Schritt 6



Ansicht von innen



## Schritt 7



Vor der Erstbenutzung das Silikon  
24 Stunden trocknen lassen.

## Entsorgung

Sollte dieser Artikel einmal nicht mehr benutzt werden können, so ist jeder Verbraucher gesetzlich verpflichtet Altgeräte, getrennt vom Hausmüll, zu entsorgen und z.B. bei einer Sammelstelle seiner Gemeinde / seines Stadtteils abzugeben.

## Unser Service

Eine umgehende Fachberatung erhalten Sie von unserem Service-Team:

- **Deutschland:** Telefon 01806-63 06 30, Festnetz 20ct/Anruf, Mobilfunk max. 60 ct/Anruf
- **Österreich,** Universal: Telefon +43 / 662-4485 59, Festnetz je nach Betreiber, Fachberatung Heimwerken – Otto: +43 / 316-606 159 Festnetz je nach Betreiber, Beratung Heimwerken – Quelle: +43 / 662-9005 59 Festnetz je nach Betreiber, Fachberatung Heimwerken
- **Schweiz,** Quelle: **DE:** +41 / 848 85 85 00, **FR:** +41 / 848 85 85 01, **I:** +41 / 848 858 530  
**Ackermann:** **DE:** +41 / 848 85 85 11, **FR:** +41 / 848 85 85 21, **I:** +41 / 848 858 530
- **Niederlande,** call center 0900-1901 (15ct/Min.)

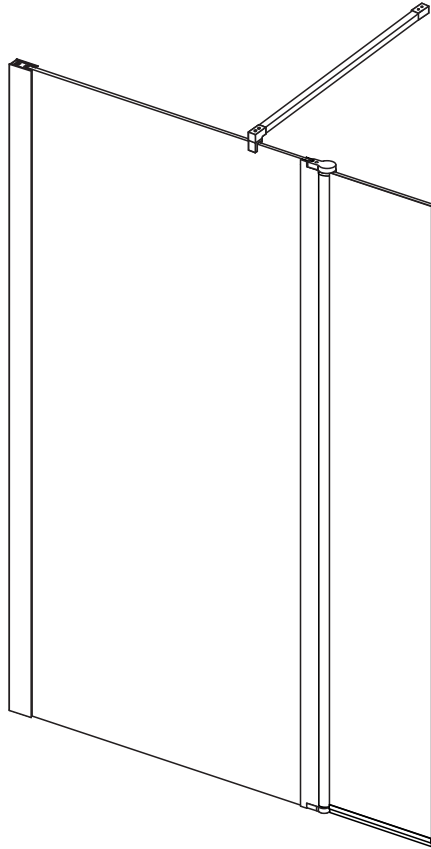
Um Ihnen schnell helfen zu können, nennen Sie uns bitte:

**Artikelbezeichnung:** Walk In 90/100/120 Mailand

70250911-45377307/ 49760523-11271353/78136625-41828327

und die **Artikelnummer** unter der Sie den Artikel bestellt haben (siehe Rechnung).

Imported by baumarkt direkt GmbH & Co KG, Alter Teichweg 25, D-22081 Hamburg



**Walk In 90/100/120 Mailand**  
**70250911-45377307/ 49760523-11271353/**  
**78136625-41828327**

(900+350)X1900mm/(1000+350)X1900mm/(1200+350)X1900mm



**Aufbauanleitung**  
**Walk In**



**Istruzioni d'installazione**  
**Walk In**



**Installation Instruction**  
**Walk In**



**Instructions d'installation**  
**Walk In**

**D:** Nachdruck, auch auszugsweise, nicht gestattet! **GB:** Reproduction, even in extracts, is not permitted! **F:** Toute reproduction de ce mode d'emploi même par extraits est interdite ! **IT:** È vietata la riproduzione, anche parziale. **NL:** Nadruk, ook slechts gedeeltelijk, niet toegestaan!

Instruction No. 202063210302

**IMPORTANT: PLEASE  
KEEP THIS DOCUMENT FOR LATER REFERENCE!  
READ CAREFULLY!**

**Indented use**

- This product is a prefabricated unit for showering.
- This product is intended for use in private spheres only.



**Safety instructions**

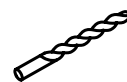
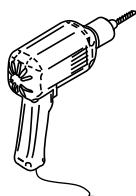
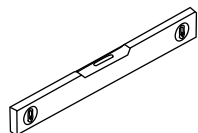
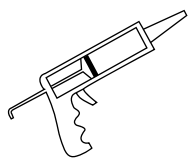
- Choking hazard / danger of injury! Do not let children play with the packaging. They might suffocate by the wrapping or injure themselves with the packaging cover.
- Make sure that children do not take small parts such as nuts, cover caps or the like into their mouths. They could swallow these and choke on them.
- Risk of damage! Please read the assembly instructions very carefully prior to assembling and check the product for possible transportation damage. Be careful during the product's assembly.
- The product must only be installed by competent persons. The assembly is recommended to be conducted by two people.
- Danger of injury! During the assembly, please consider that some parts have sharp edges.
- Fix product to suitable and solid walls only.
- **Caution:** The wall fixture of the piece of furniture must be carried out by a competent person because it requires customized plugs.
- Make sure that there are no wires or pipelines in the drilling ranges.
- Check the areas with a metal detector prior to drilling.
- Handle the glass components with care! Hold the glass components firmly during installation to not let them drop.
- Seal the shower partition with silicone from the outside. Do not use shower before lapse of 24 hours after sealing.
- To connect the tub with the own in-house water disposal, a commercial siphon with a flexible sewage hose should be used.
- To order spare parts (see part's list), please contact the customer service.
- Tempered safety glass is thermally toughened float glass. The interior of the glass is put into tension through a controlled thermal process. This causes the typical crumbling pattern with small, usually blunt, fragments when the glass breaks, which significantly reduces the risk of injury.

**Maintenance instructions**

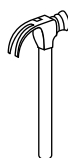
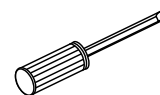
Use a sponge or a soft cloth for cleaning and care. Environmentally friendly and gentle cleaning agents suffice. By no means use any aggressive liquids or cleaning agents containing solvents. Never use sharp objects, steel wool, chemicals or sandy scouring agents for cleaning. These lead to surface damage and loss of warranty. Slight lime deposits are easily removed with some household vinegar.

Clean the glass surfaces with a wet cloth and some glass cleaner and wipe with a dry cloth.

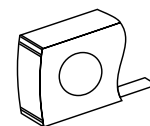
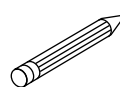
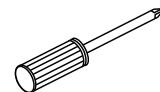
# Tools required



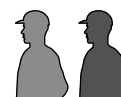
Ø 6mm




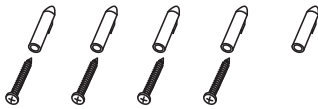



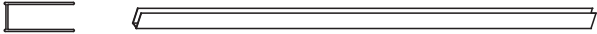

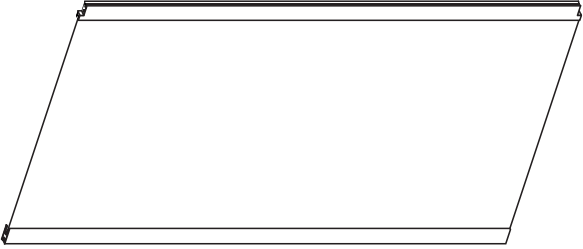
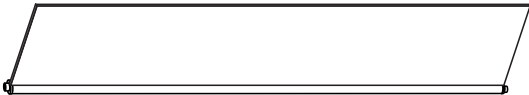
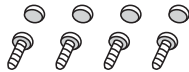
Ø 3.2mm



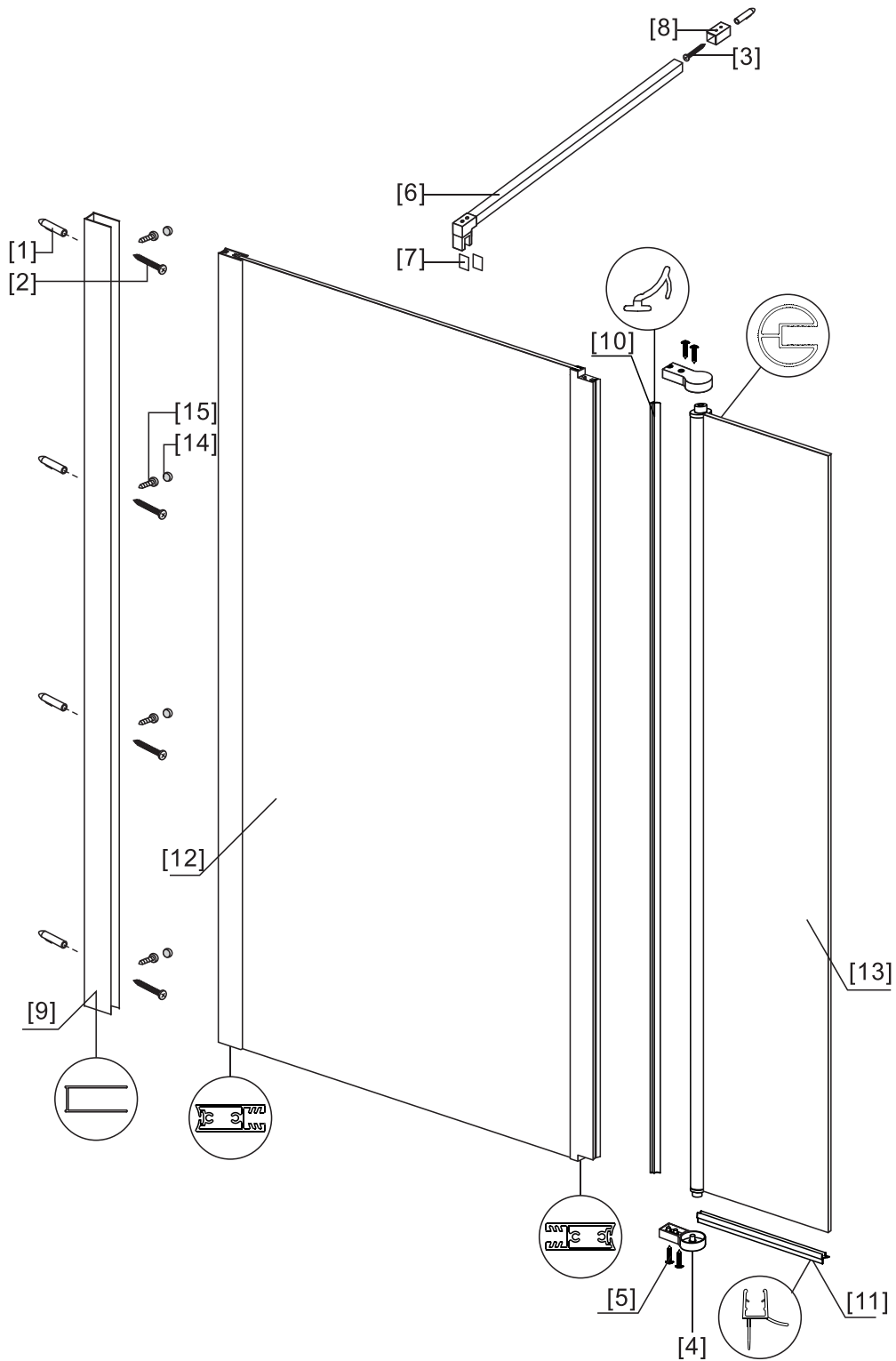
**This product is heavy and may require two people to install.**



# Box contents

<p>1xInstallation Instruction.</p>	<p>➔</p>	
<p>[1] 5xWall Plugs*. [2] 4xScrews 4x35*</p>	<p>➔</p>	
<p>[3] 1xScrews 4x25*</p>	<p>➔</p>	
<p>[4] 2xShaft Seat. [5] 4xRound Head Screws 4x35</p>	<p>➔</p>	
<p>[6] 1xSupport Bar. [7] 2xCushions. [8] 1xSupport Bar Wall Bracket.</p>	<p>➔</p>	
<p>[9] 1xWall Post.</p>	<p>➔</p>	
<p>[10] 1xInserted Gasket. [11] 1xBottom Gasket.</p>	<p>➔</p>	
<p>[12] 1xFixed Panel.</p>	<p>➔</p>	
<p>[13] 1xDoor Panel.</p>	<p>➔</p>	
<p>[14] 4xScrews Caps. [15] 4xScrews 4x6</p>	<p>➔</p>	

# Assembly drawing



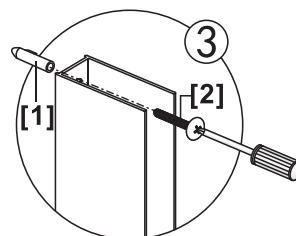
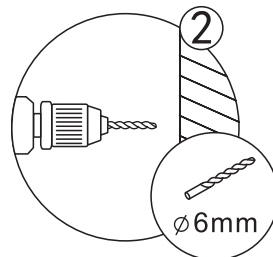
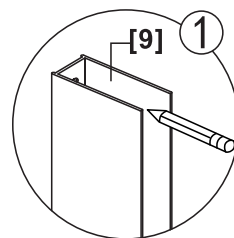
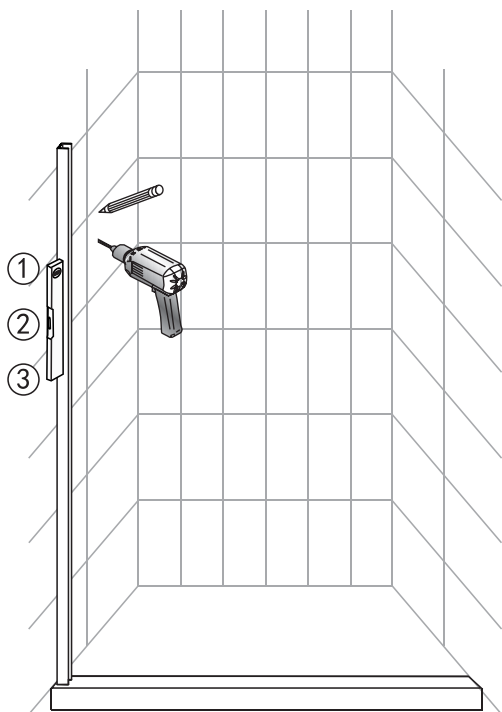
- [1] 5xWall Plugs\*.
- [2] 4xScrews 4x35\*
- [3] 1xScrews 4x25\*
- [4] 2xShaft Seat.
- [5] 4xRound Head Screws 4x35
- [6] 1xSupport Bar.
- [7] 2xCushions.
- [8] 1xSupport Bar Wall Bracket.
- [9] 1xWall Post.

- [10] 1xInserted Gasket.
- [11] 1xBottom Gasket.
- [12] 1xFixed Panel.
- [13] 1xDoor Panel.
- [14] 4xScrews Caps.
- [15] 4xScrews 4x6

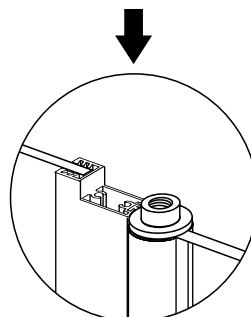
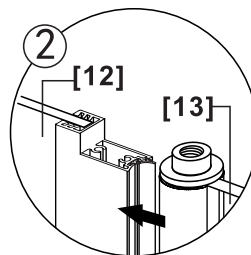
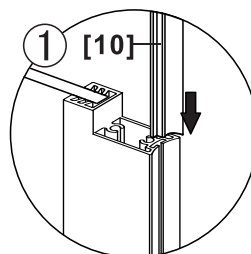
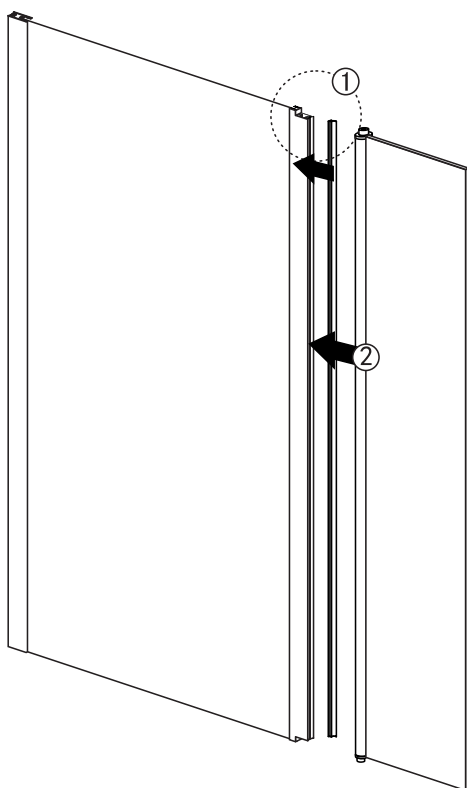
\*Not include

# Installation steps

## Step 1

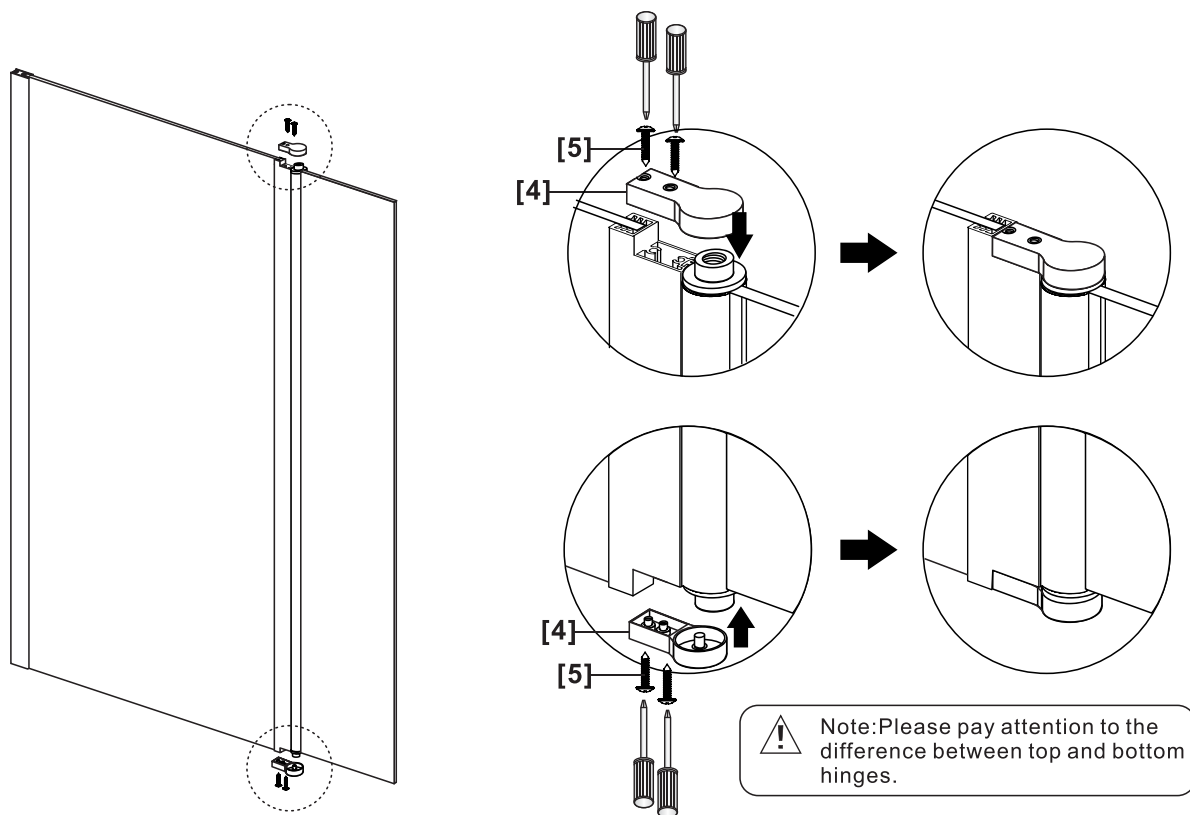


## Step 2

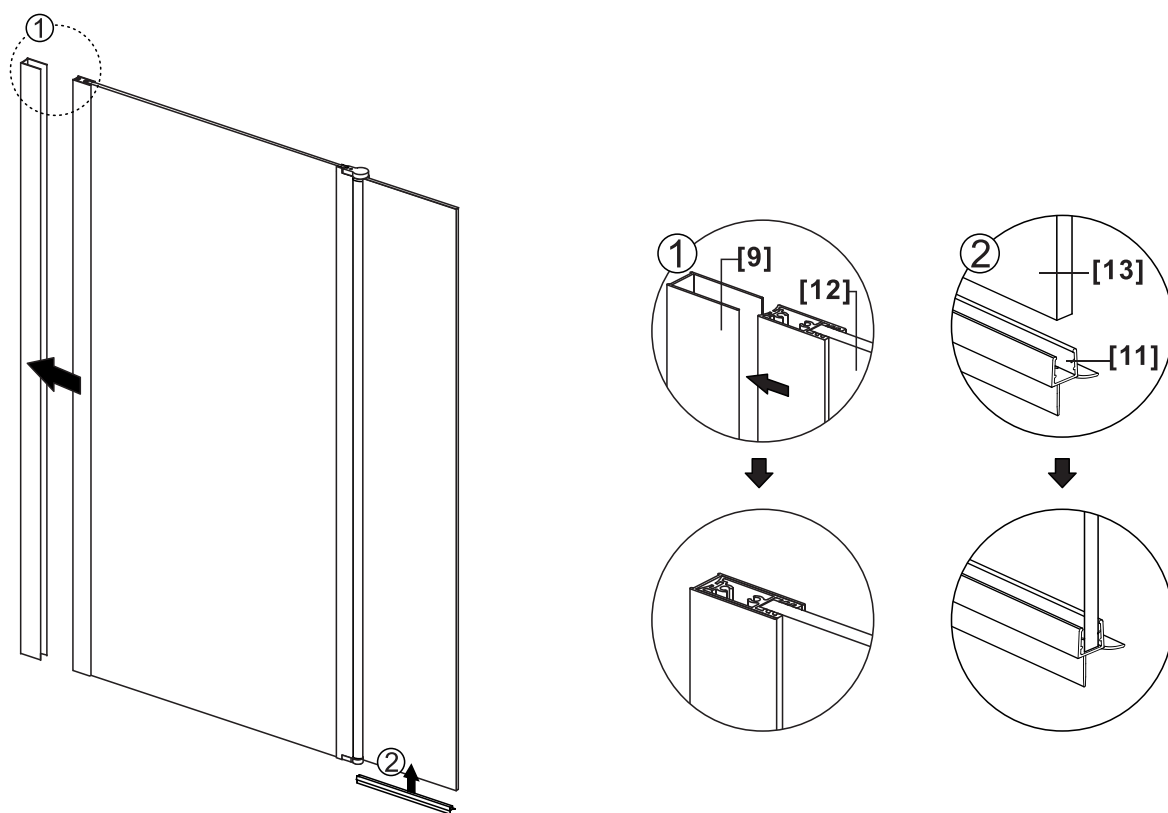




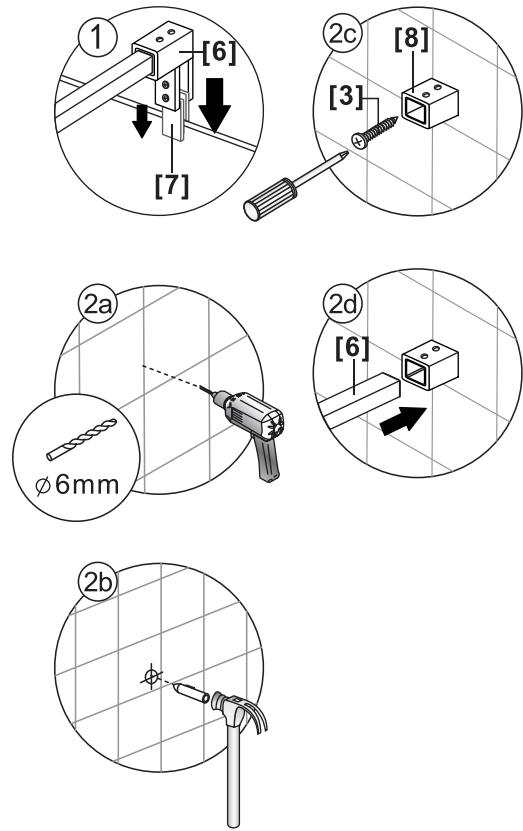
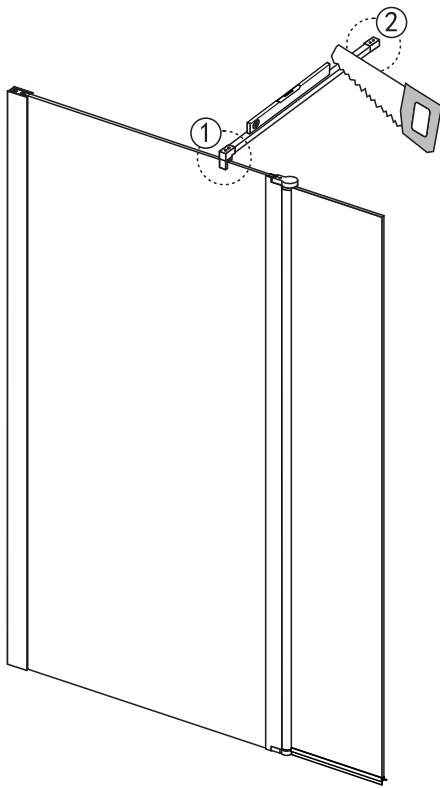
### Step 3



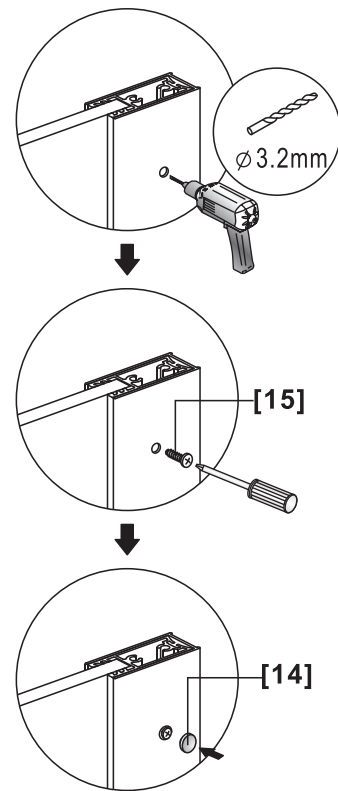
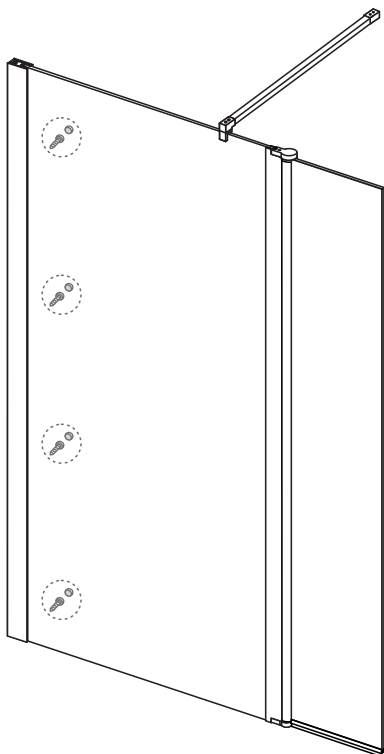
### Step 4



## Step 5

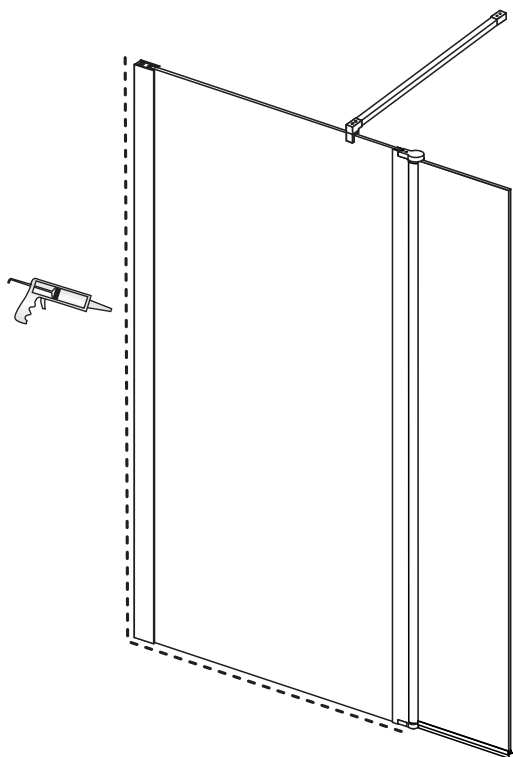


## Step 6



View from inside

## Step 7



Allow 24 hours for silicone  
to dry before first use.

## Disposal

In the event that this product is no longer usable, end-users are required by law to dispose of used appliances separately from the household waste e.g. by depositing them at a communal waste facility.

## Customer service

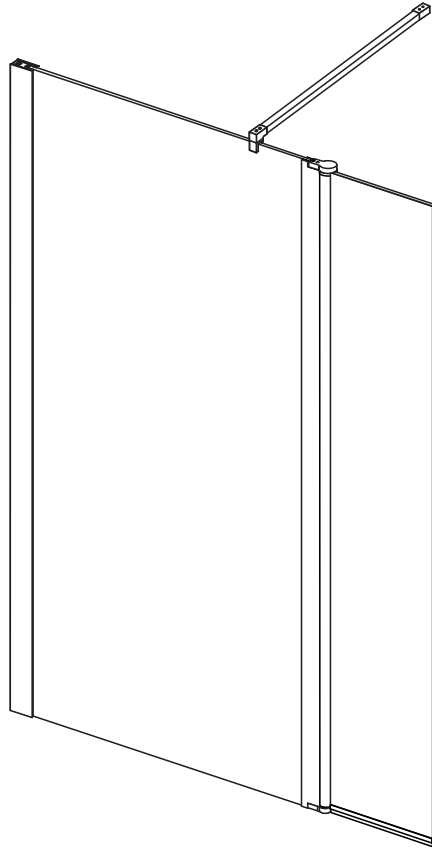
Our customer service team is on call to provide you with technical assistance:

- **Germany:** Telephone 01806-63 06 30, Land line 20ct/call, mobile telephone connection 60ct/call max.
- **Austria, Universal:** Telephone +43 / 662-4485 59 landline depending on provider, Home improvement expert service - Otto: +43 / 316-606 159 landline depending on provider, Home improvement expert service - Quelle: +43 / 662-9005 59 landline depending on provider, Home improvement expert service
- **Switzerland, Quelle:** **DE:** +41 / 848 85 85 00, **FR:** +41 / 848 85 85 01, **I:** +41 / 848 858 530  
**Ackermann:** **DE:** +41 / 848 85 85 11, **FR:** +41 / 848 85 85 21, **I:** +41 / 848 858 530
- **The Netherlands:** call center 0900-1901 (15ct/min.)

In order to assist you more efficiently, please tell us the:

**product designation:** Walk In 90/100/120 Mailand  
70250911-45377307/ 49760523-11271353/78136625-41828327  
and **item number** you used to order the item (see invoice).

Imported by baumarkt direkt GmbH & Co KG, Alter Teichweg 25, D-22081 Hamburg



**Walk In 90/100/120 Mailand**  
**70250911-45377307/ 49760523-11271353/**  
**78136625-41828327**

(900+350)X1900mm/(1000+350)X1900mm/(1200+350)X1900mm



**Aufbauanleitung**  
**Walk In**



**Istruzioni d'installazione**  
**Walk In**



**Installation Instruction**  
**Walk In**



**Instructions d'installation**  
**Walk In**

D: Nachdruck, auch auszugsweise, nicht gestattet! GB: Reproduction, even in extracts, is not permitted! F: Toute reproduction de ce mode d'emploi même par extraits est interdite ! IT: È vietata la riproduzione, anche parziale. NL: Nadruk, ook slechts gedeeltelijk, niet toegestaan!

Instruction No. 202063210302

**IMPORTANT : CONSERVEZ CETTE NOTICE AFIN DE POUVOIR VOUS Y REPORTER  
ULTÉRIEUREMENT !  
LIRE AVEC SOIN !**

**Utilisation conforme**

- Ce produit est une unité de douche préfabriquée.
- Le produit est uniquement destiné à une utilisation domestique.



**Consignes de sécurité**

- Risque d'étouffement / de blessure ! Ne pas laisser les enfants jouer avec l'emballage. L'emballage plastique constitue un risque d'étouffement, et les enfants risquent de se blesser avec l'emballage.
- Veillez à ce que les enfants ne mettent pas de petites pièces comme par ex. des écrous, bouchons ou autre dans leur bouche. Ils risquent de les avaler et de s'étouffer.
- Risque de détérioration ! Veuillez bien lire la notice avant le montage et contrôlez que le produit ne présente aucun dommage dû au transport. Soyez vigilant lors du montage du produit.
- Le produit doit être uniquement monté par des professionnels. Deux personnes sont nécessaires pour le montage.
- Risque de blessure ! Prudence est de mise lors de la manipulation de pièces aux arêtes vives.
- Ce produit doit être uniquement fixé sur des murs massifs appropriés.
- Prudence : L'unité de douche doit être fixée au mur par un professionnel uniquement, des chevilles spéciales étant pour cela nécessaires.
- Assurez-vous qu'aucune canalisation cachée ou aucun câble ne se trouve dans la zone de perçage.
- Contrôlez les zones correspondantes avec un détecteur à métaux, avant de commencer à percer.
- Prudence est de mise lors de la manipulation des éléments en verre. Tenez bien les éléments en verre pendant le montage et veillez à ce qu'ils ne tombent pas.
- La séparation de douche doit être étanchéifiée de l'extérieur avec du silicone. Patienter 24 heures avant d'utiliser la douche après l'avoir étanchéifiée.
- Utilisez un siphon courant avec un tuyau d'évacuation flexible, pour relier l'écoulement du receveur de douche avec le système d'évacuation des eaux.
- Pour la commande de pièces détachées (voir la liste de pièces), veuillez vous adresser au service après-vente.
- Le verre de sécurité trempé est un verre flotté thermiquement précontraint. La précontrainte s'effectue par traitement thermique, et en cas de bris, le bris de verre typique du verre de sécurité trempé se produit, avec de petits fragments de verre la plupart du temps émoussés. Le risque de blessure est ainsi fortement réduit.

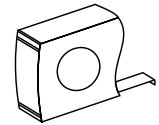
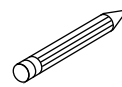
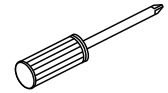
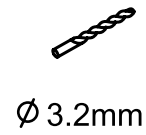
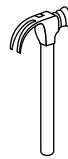
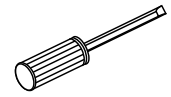
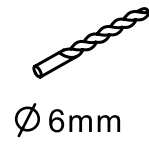
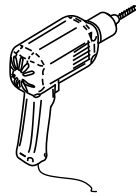
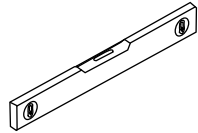
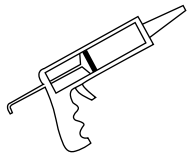
**Conseils d'entretien**

Utilisez une éponge ou un chiffon doux pour le nettoyage et l'entretien. Des produits de nettoyage ménagers doux et respectueux de l'environnement sont suffisants. N'utilisez en aucun cas des produits de nettoyage agressifs ou contenant des solvants.

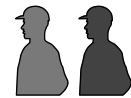
Pour le nettoyage, n'utilisez pas d'objets coupant, de laine de verre, de produits chimiques ou de produits abrasifs. Cela abîme la surface et entraîne une perte de la garantie. Les légers dépôts de calcaire s'éliminent facilement avec un peu de vinaigre.

Nettoyez le verre avec un chiffon humide et du produit lave-vitres et séchez ensuite avec un chiffon.


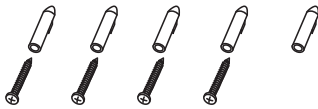



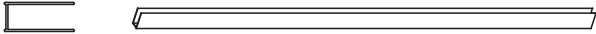
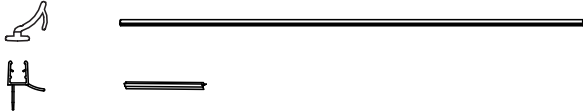
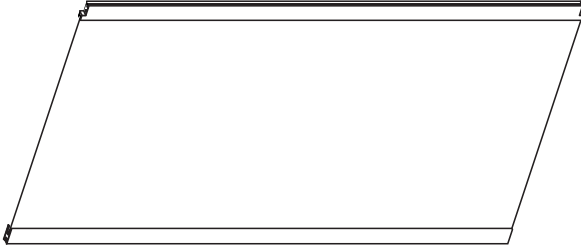

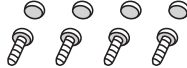
# Outils nécessaires



**Le produit est lourd, deux personnes sont le cas échéant nécessaires pour le montage.**

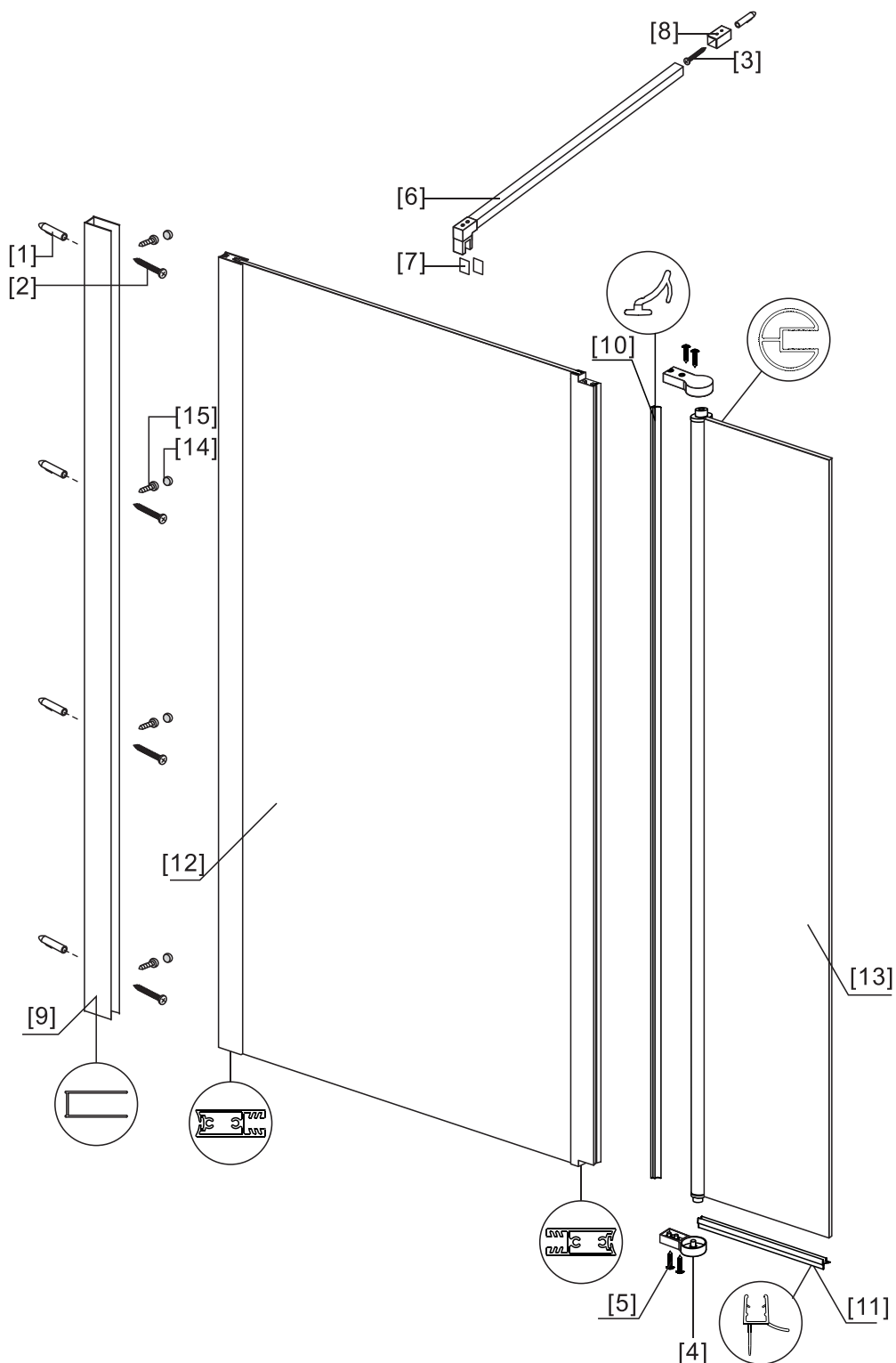


# Étendue de la livraison

1 x notice de montage	➔	
[1] 5x chevilles* [2] 4x vis 4x35*	➔	
[3] 1x vis 4x25*	➔	
[4] 2x fixations de porte [5] 4x vis à tête ronde 4x35	➔	
[6] 1x barre de soutien [7] 2x amortisseurs [8] 1x barre de soutien pour la fixation murale	➔	
[9] 1x montant de cloison	➔	
[10] 1x joint inséré [11] 1x joint inférieur	➔	
[12] 1x élément fixe	➔	
[13] 1x élément de porte	➔	
[14] 4x caches vissés [15] 4x vis 4x6	➔	



# Schéma de montage



[1] 5x chevilles\*

[2] 4x vis 4x35\*

[3] 1x vis 4x25\*

[4] 2x fixations de porte

[5] 4x vis à tête ronde 4x35

[6] 1x barre de soutien

[7] 2x amortisseurs

[8] 1x barre de soutien pour la fixation murale

[9] 1x montant de cloison

[10] 1x joint inséré

[11] 1x joint inférieur

[12] 1x élément fixe

[13] 1x élément de porte

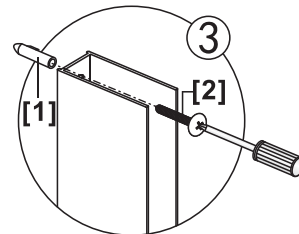
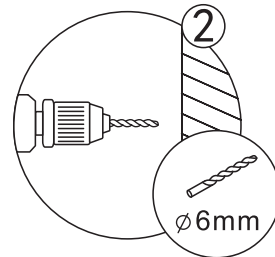
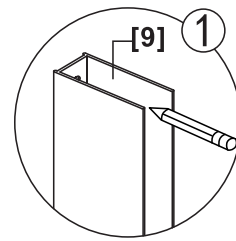
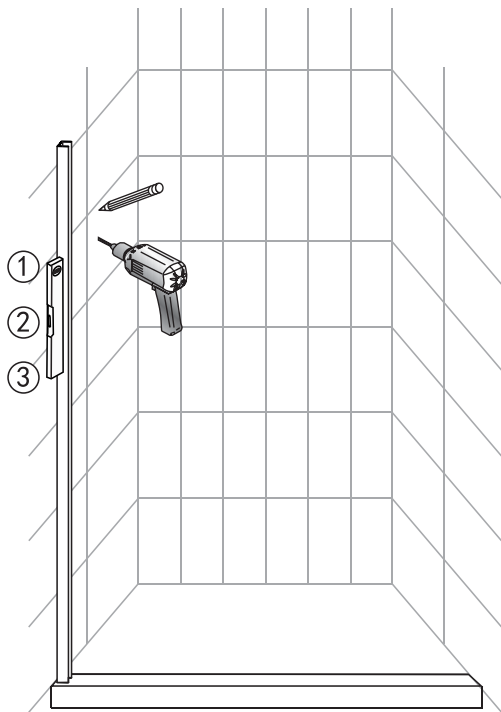
[14] 4x caches vissés

[15] 4x vis 4x6

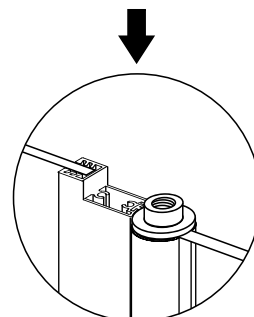
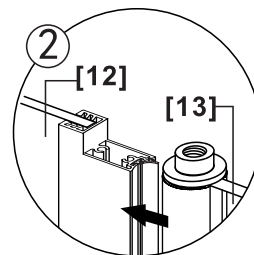
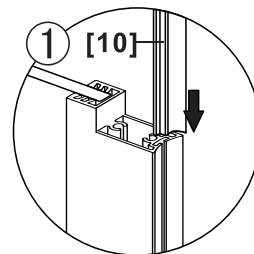
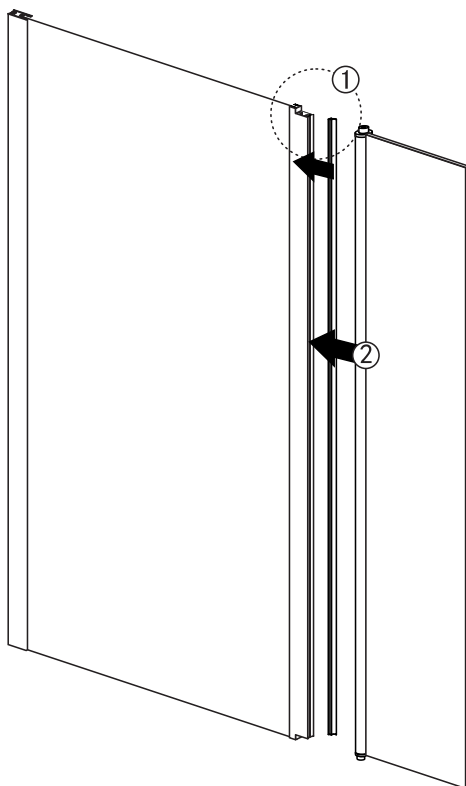
\*Non fournies

# Étapes d'installation :

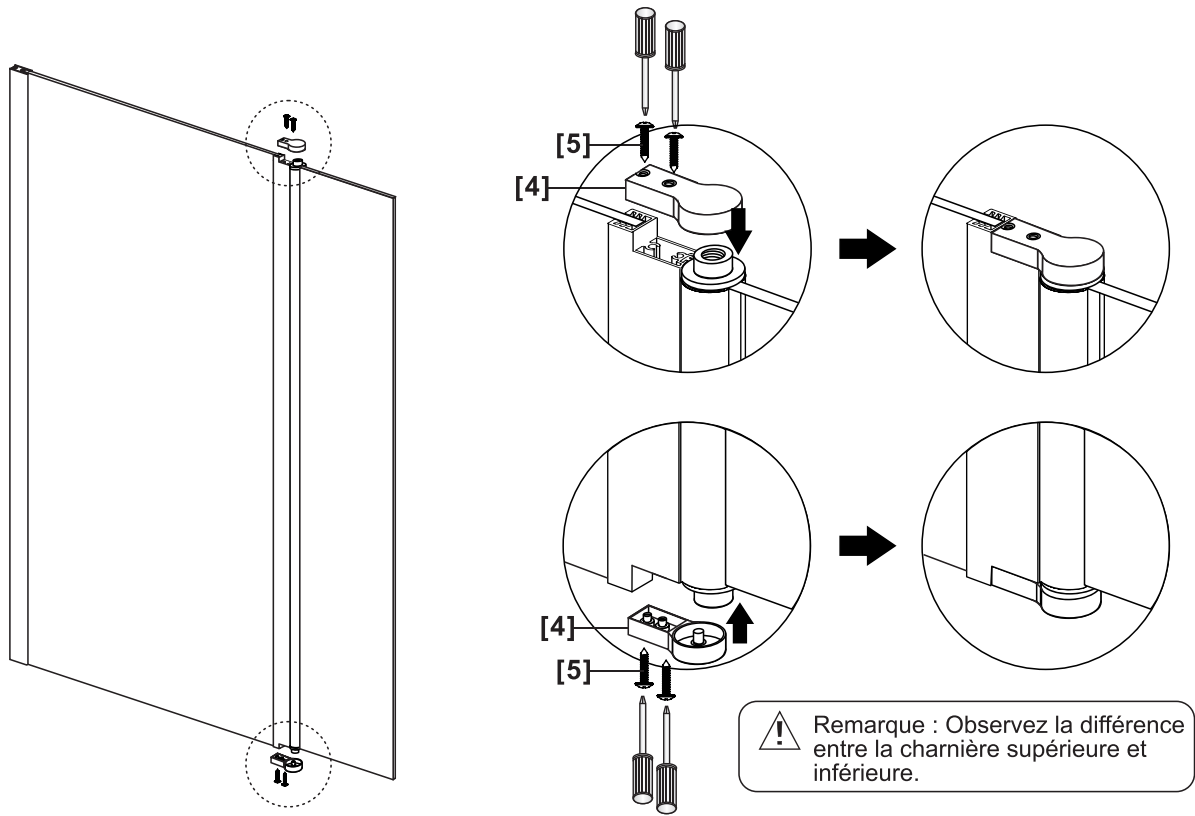
## Étape 1



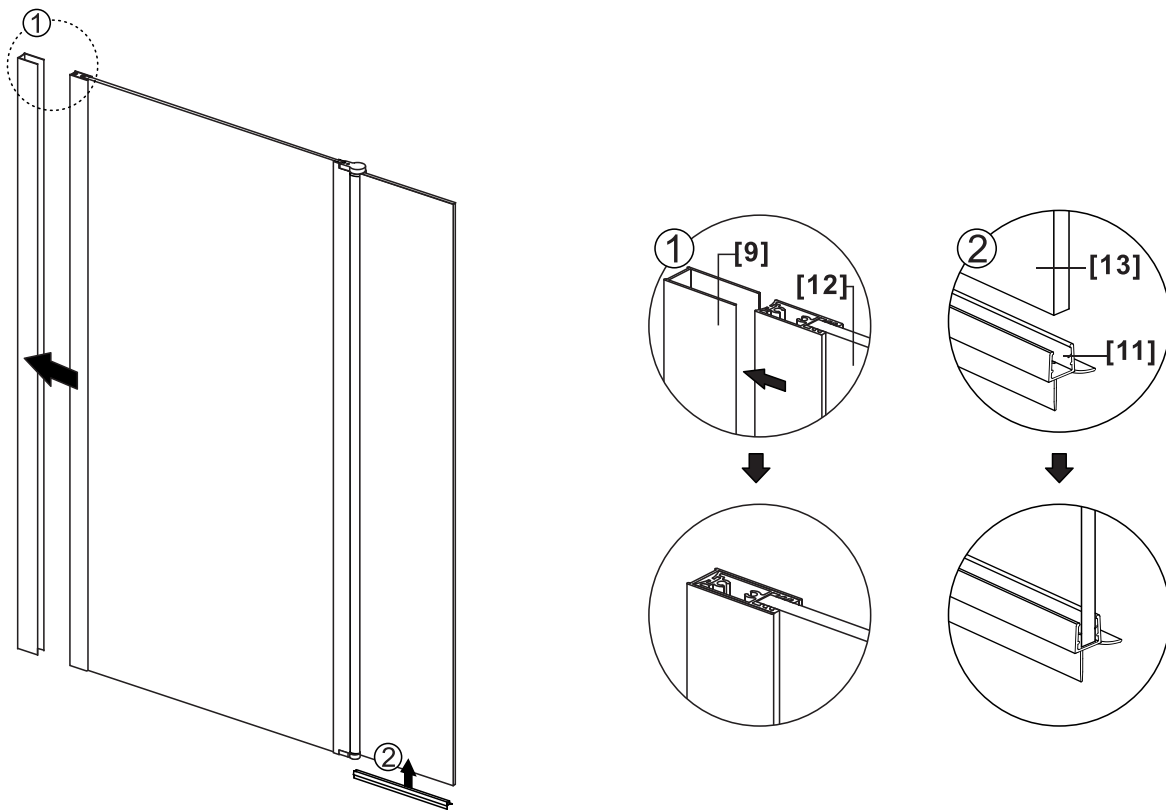
## Étape 2



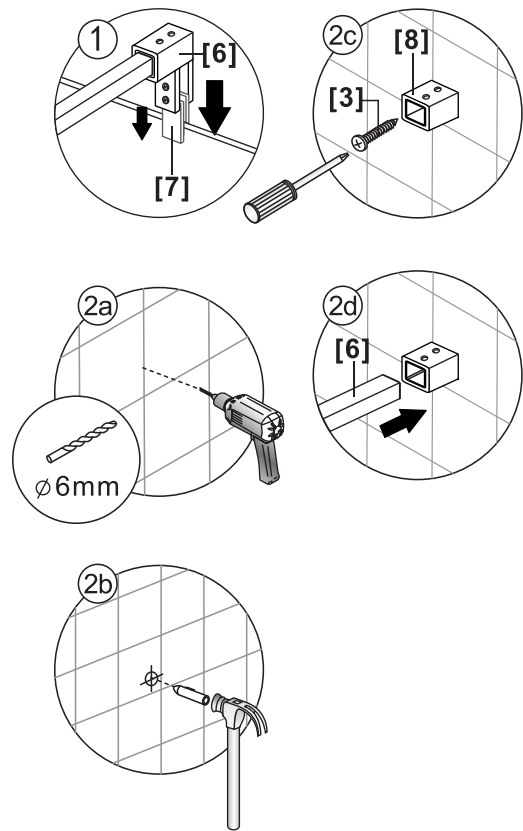
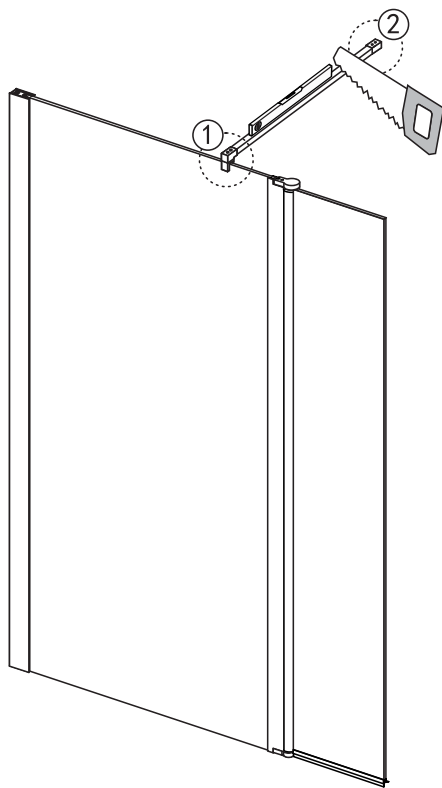
### Étape 3



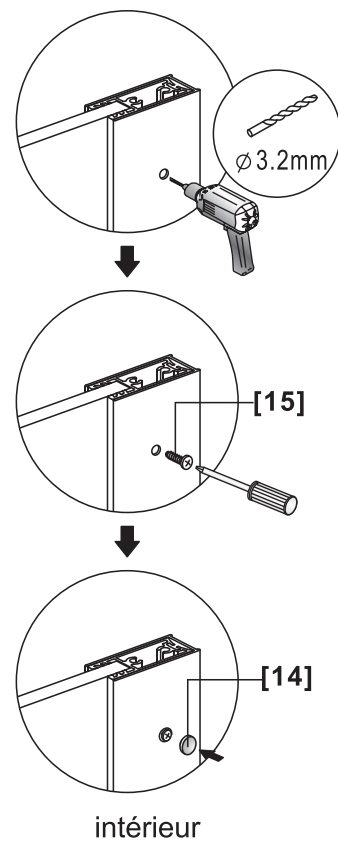
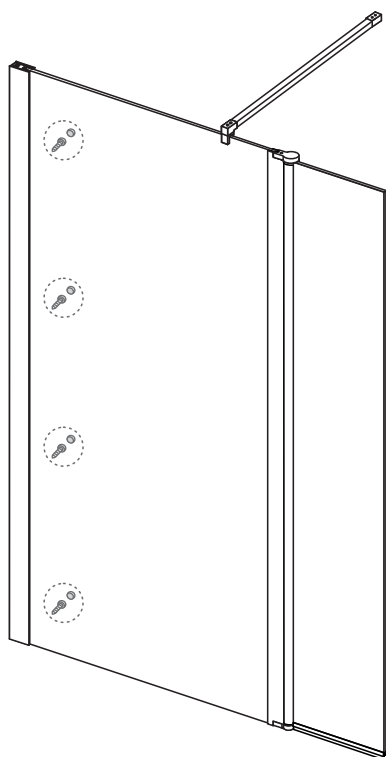
### Étape 4



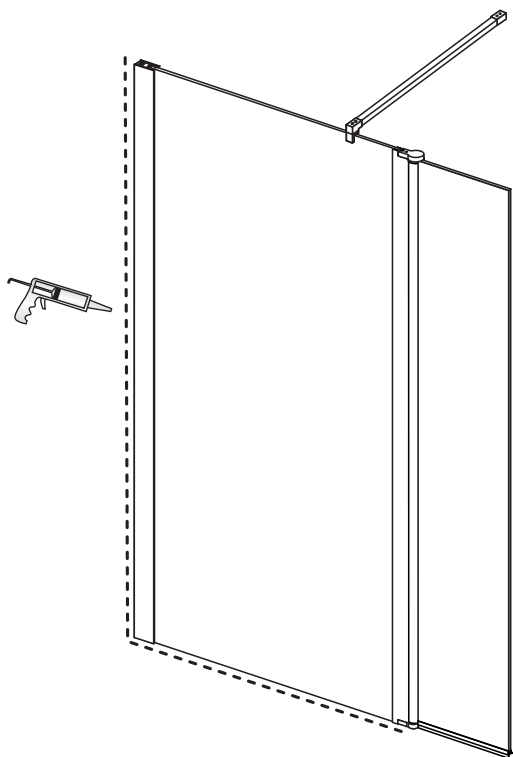
## Étape 5



## Étape 6



## Étape 7



Laissez le silicone sécher 24 heures avant la première utilisation de la douche.

## Mise au rebut

Lorsque cet article ne peut plus être utilisé, chaque utilisateur est dans l'obligation légale de mettre les appareils usagés au rebut séparément des ordures ménagères, et de les remettre par ex. auprès d'un point de collecte de sa commune / son quartier.

## Notre service

Vous obtiendrez un conseil spécialisé immédiat de la part de notre équipe service :

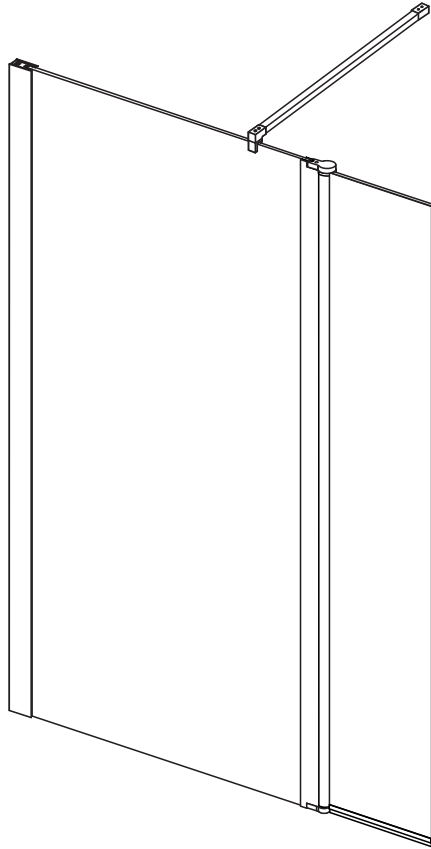
- **Allemagne** : téléphone 01806-63 06 30, depuis un poste fixe 20 c/appel, depuis un mobile
- **Autriche** : Universal: téléphone +43 / 662-4485 59, depuis un poste fixe en fonction de l'opérateur, conseil spécialisé bricolage – Otto: +43 / 316-606 159 depuis un poste fixe en fonction de l'opérateur, conseil spécialisé bricolage – Quelle: +43 / 662-9005 59 depuis un poste fixe en fonction de l'opérateur, conseil spécialisé
- **Suisse**, Quelle: **DE**: +41 / 848 85 85 00, **FR**: +41 / 848 85 85 01, I: +41 / 848 858 530
- Ackermann**: **DE**: +41 / 848 85 85 11, **FR**: +41 / 848 85 85 21, I: +41 / 848 858 530
- **Pays-Bas** : centre d'appel 0900-1901 (15 c/mn)

Pour nous permettre de vous aider aussi rapidement que possible, merci de préciser :

**Le nom de l'article** : Walk In 90/100/120 Mailand  
70250911-45377307/ 49760523-11271353/  
78136625-41828327

et le **numéro d'article** sous lequel vous avez commandé cet article (voir facture).

Importé par baumarkt direkt GmbH & Co KG, Alter Teichweg 25, D-22081 Hamburg



## Walk In 90/100/120 Mailand

**70250911-45377307/ 49760523-11271353/**

**78136625-41828327**

(900+350)X1900mm/(1000+350)X1900mm/(1200+350)X1900mm

D

**Aufbauanleitung  
Walk In**

I

**Istruzioni d'installazione  
Walk In**

GB

**Installation Instruction  
Walk In**

F

**Instructions d'installation  
Walk In**

D: Nachdruck, auch auszugsweise, nicht gestattet! GB: Reproduction, even in extracts, is not permitted! F: Toute reproduction de ce mode d'emploi même par extraits est interdite ! IT: È vietata la riproduzione, anche parziale. NL: Nadruk, ook slechts gedeeltelijk, niet toegestaan!

Istruzione n° 202063210302

I

**IMPORTANTE:  
CONSERVARE QUESTE ISTRUZIONI PER LA FUTURA CONSULTAZIONE!  
LEGGERE ATTENTAMENTE!**

**Utilizzo conforme alla destinazione d'uso**

- Questo prodotto è un gruppo doccia prefabbricato.
- Il prodotto è concepito esclusivamente per l'uso privato.



**Avvertenze per la sicurezza**

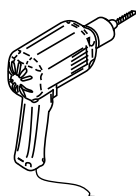
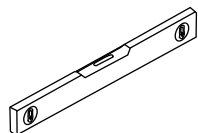
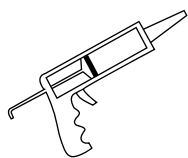
- Pericolo di soffocamento / di lesioni! Non lasciare che i bambini giochino con l'imballaggio. Pericolo di soffocamento a causa della pellicola da imballaggio. Pericolo di lesioni a causa dell'imballaggio esterno.
- Prestare attenzione a che i bambini non mettano in bocca piccole parti, come per es. dadi, tappi di chiusura o minuteria simile. Potrebbero ingerire le piccole parti e soffocare.
- Pericolo di danneggiamento! Leggere attentamente le istruzioni prima del montaggio e verificare che il prodotto non abbia subito alcun danno durante il trasporto. Durante le operazioni di montaggio, procedere sempre con molta cautela.
- L'articolo deve essere montato solamente da persone competenti. Per il montaggio sono necessarie due persone.
- Pericolo di lesioni! Fare particolare attenzione quando si maneggiano i pezzi con bordi taglienti.
- Il prodotto deve essere fissato solamente a idonee pareti massicce.
- Attenzione: Il gruppo doccia può essere fissato alla parete solo da una persona competente e solo utilizzando appositi tasselli speciali.
- Assicurarsi che in prossimità dei fori non ci siano tubazioni o cavi elettrici.
- Prima di praticare i fori, verificare l'assenza di suddetti elementi con un metal detector.
- Fare particolare attenzione quando si maneggiano le lastre di vetro. Durante il montaggio, afferrare saldamente le lastre di vetro in modo che non possano mai cadere.
- Il divisorio della doccia deve essere sigillato con del silicone. Dopo aver applicato il silicone, attendere 24 ore prima di utilizzare la doccia.
- Per collegare la pedana della doccia al sistema di scarico, utilizzare un sifone standard con tubo di scarico flessibile.
- Per ordinare i ricambi (vedere elenco delle parti), si prega di rivolgersi al servizio di assistenza clienti.
- VST (vetro di sicurezza temprato) è un vetro float temprato termicamente. La tempra viene ottenuta tramite un trattamento termico e, in caso di rottura, la lastra VST presenta piccoli cocci di vetro smussati. In questo modo viene ridotto al minimo il rischio di lesioni.

**Avvertenze per la manutenzione**

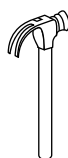
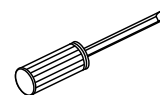
Per la pulizia e la manutenzione, utilizzare una spugna o un panno morbido. È sufficiente un detergente neutro ed eco-compatibile. Non utilizzare mai detersivi aggressivi né solventi di nessun tipo. Per la pulizia, non utilizzare oggetti appuntiti, lana di vetro, sostanze chimiche o detersivi abrasivi. Questi materiali danneggiano la superficie e comportano il decadimento della garanzia. Per eliminare i depositi di calcare, utilizzare solo dell'aceto. Pulire la superficie di vetro con un panno umido e un detergente per cristalli. Asciugare quindi con un panno morbido.



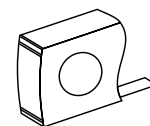
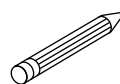
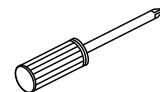
## Attrezzi occorrenti



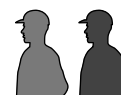
Ø 6mm










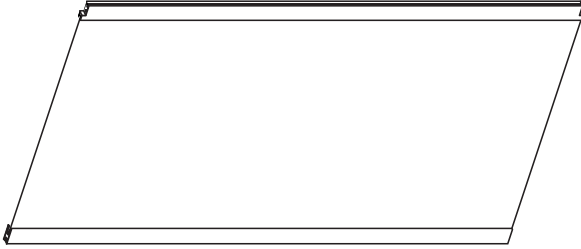
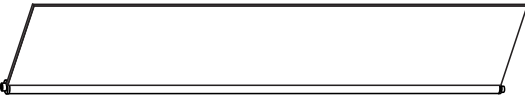
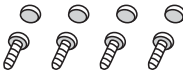
Ø 3.2mm



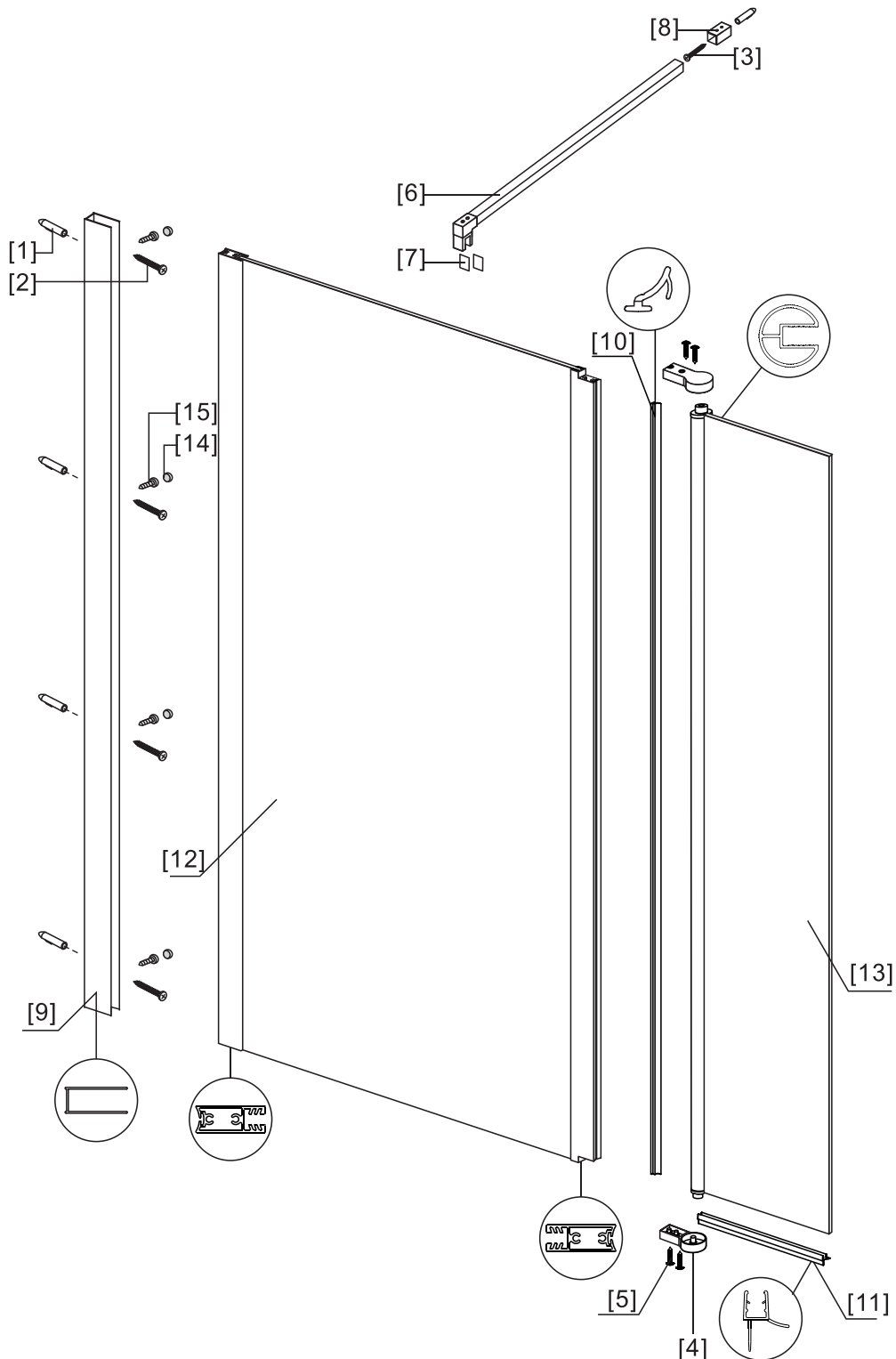
**Il prodotto è pesante e quindi per il montaggio sono eventualmente necessarie due persone.**



# Contenuto della fornitura

1x Istruzioni di montaggio	➔	
[1] 5x Tasselli* [2] 4x Viti 4x35*	➔	
[3] 1x Vite 4x25*	➔	
[4] 2x Supporti per la porta [5] 4x Viti a testa sferica 4x35	➔	
[6] 1x Profilo di supporto [7] 2x Ammortizzatore [8] 1x Profilo per il supporto a parete	➔	
[9] 1x Travi a parete	➔	
[10] 1x Guarnizione integrata [11] 1x Guarnizione inferiore	➔	
[12] 1x Elemento fisso	➔	
[13] 1x Elemento porta	➔	
[14] 4x Cappucci per le viti [15] 4x Viti 4x6	➔	

# Disegno di montaggio



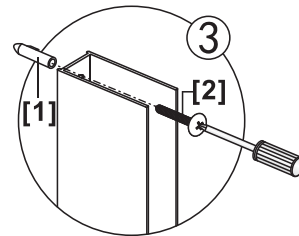
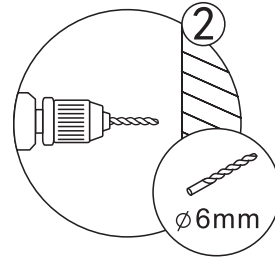
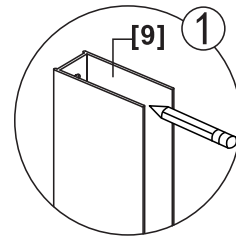
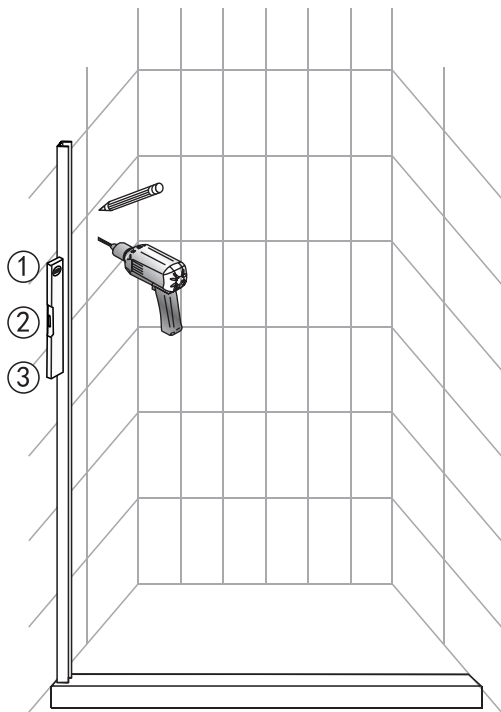
- [1] 5x Tasselli\*
- [2] 4x Viti 4x35\*
- [3] 1x Vite 4x25\*
- [4] 2x Supporti per la porta
- [5] 4x Viti a testa sferica 4x35
- [6] 1x Profilo di supporto
- [7] 2x Ammortizzatore
- [8] 1x Profilo per il supporto a parete
- [9] 1x Travi a parete
- [10] 1x Guarnizione integrata

- [11] 1x Guarnizione inferiore
- [12] 1x Elemento fisso
- [13] 1x Elemento porta
- [14] 4x Cappucci per le viti
- [15] 4x Viti 4x6

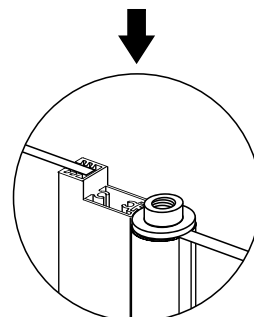
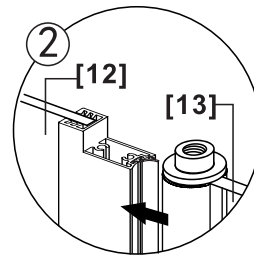
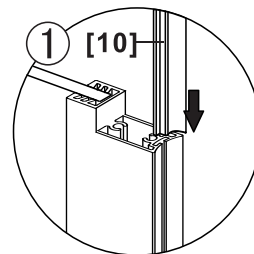
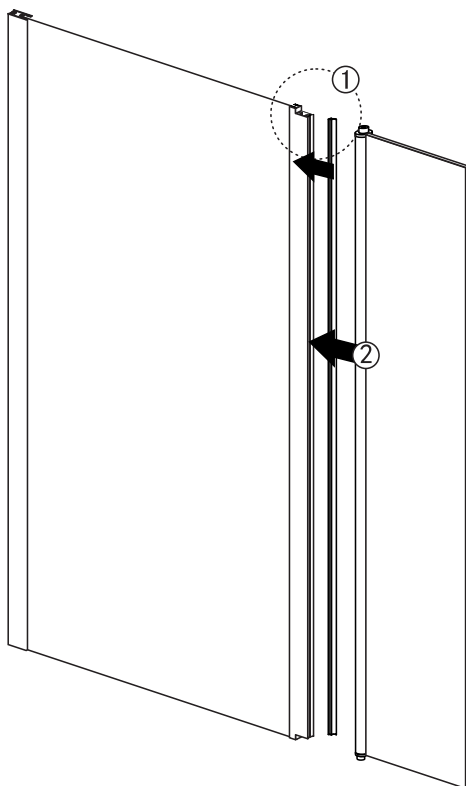
\*Non incluso nella fornitura

# Fasi dell'installazione

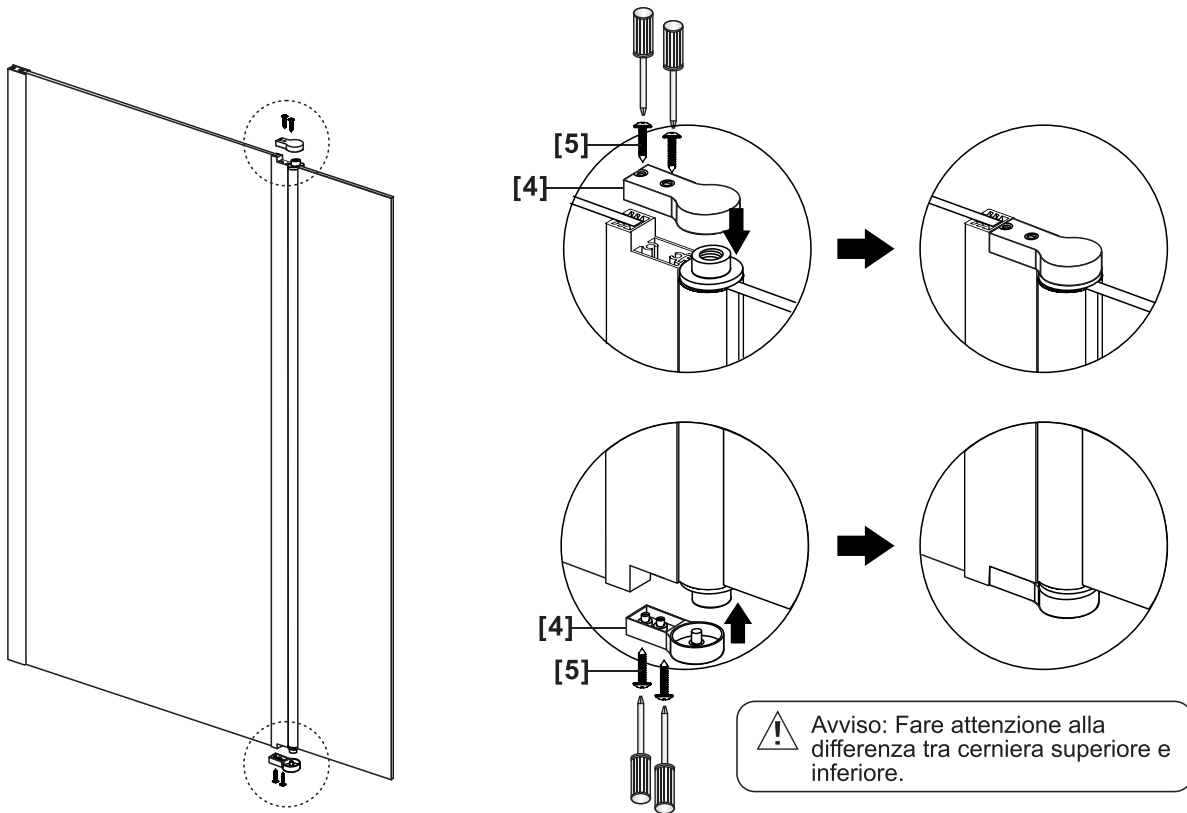
## Passaggio 1



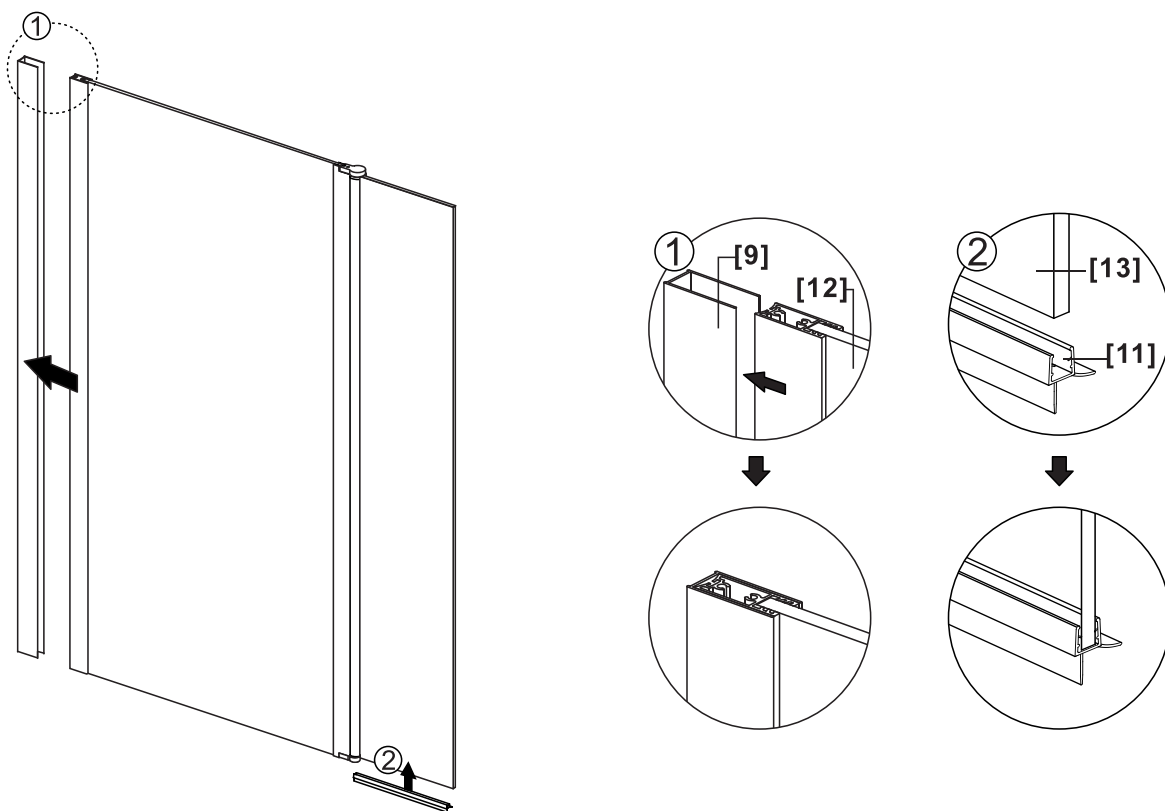
## Passaggio 2



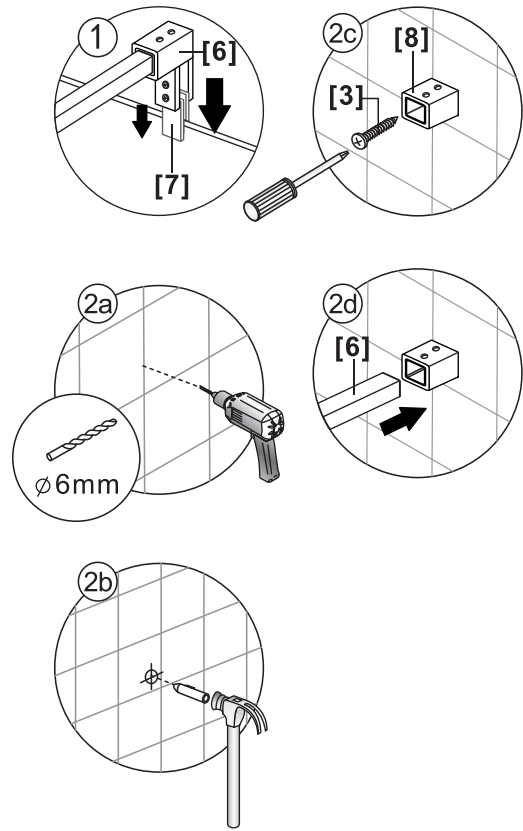
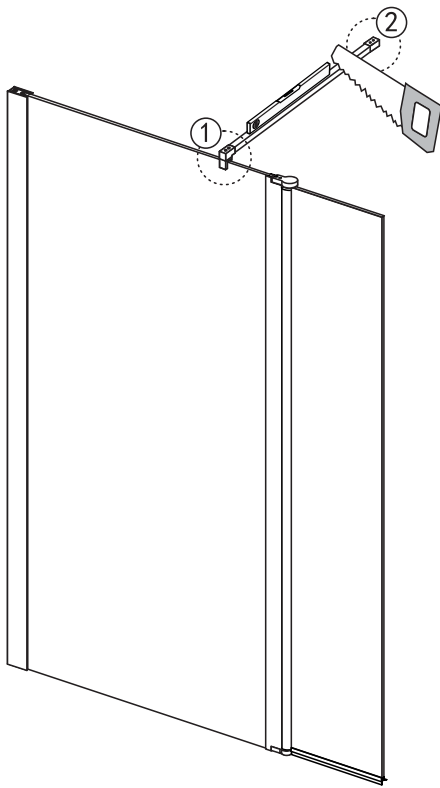
### Passaggio 3



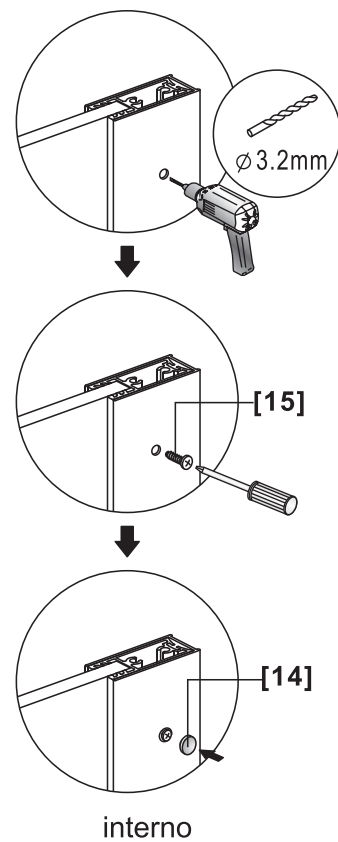
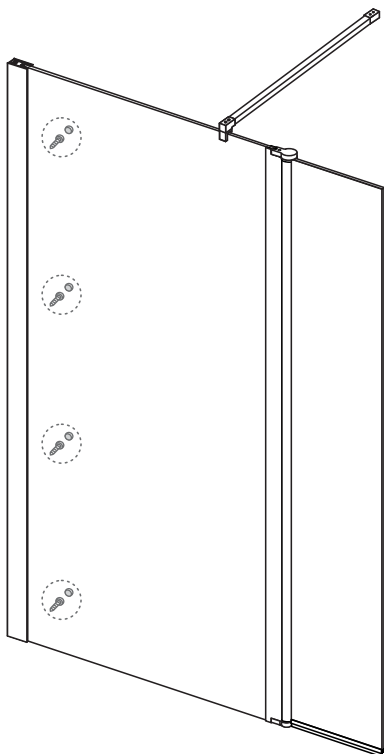
### Passaggio 4



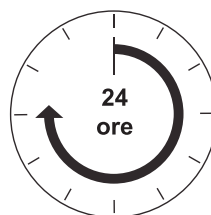
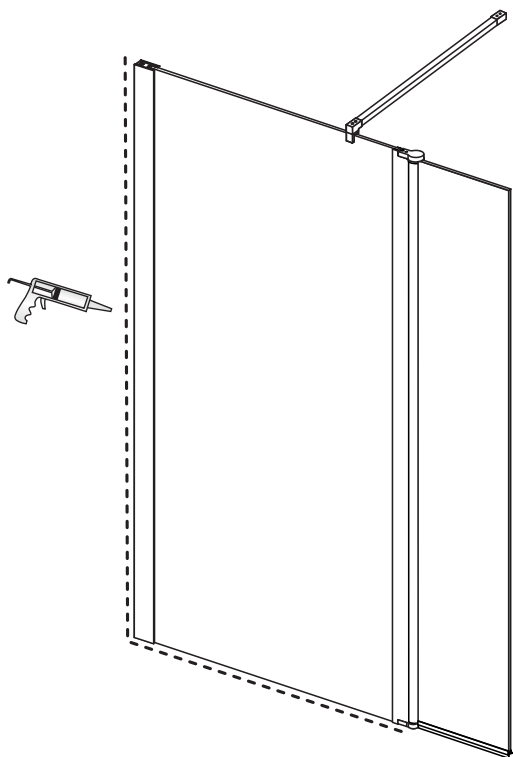
## Passaggio 5



## Passaggio 6



## Passaggio 7



Prima del primo utilizzo, lasciare asciugare il silicone per 24 ore.

## Smaltimento

Qualora non fosse più possibile utilizzare questo articolo, ogni consumatore è soggetto per legge all'obbligo di smaltire separatamente dai rifiuti domestici le apparecchiature usate, portandole per es. presso un centro di raccolta del proprio comune / quartiere.

## Il nostro servizio di assistenza

Potete ricevere consulenza specializzata immediata da parte del nostro team dedicato all'assistenza:

- **Germania:** telefono 01806-63 06 30, rete fissa 20ct/chiamata, telefonia mobile max. 60 ct/ chiamata
- **Austria, Universal:** telefono +43 / 662-4485 59, rete fissa a secondo del gestore, consulenza specialistica per il fai da te – Otto: +43 / 316-606 159 rete fissa a secondo del gestore, consulenza specialistica per il fai da te – Quelle: +43 / 662-9005 59 rete fissa a secondo del gestore, consulenza specialistica per il fai da te
- **Svizzera, Quelle:** **DE:** +41 / 848 85 85 00, **FR:** +41 / 848 85 85 01, **I:** +41 / 848 858 530  
**Ackermann:** **DE:** +41 / 848 85 85 11, **FR:** +41 / 848 85 85 21, **I:** +41 / 848 858 530
- **Paesi bassi,** call center 0900-1901 (15ct/min.)

Per poter garantire un celere aiuto, si prega di indicare:

**Il nome dell'articolo: Walk In 90/100/120 Mailand**  
**70250911-45377307/ 49760523-11271353/**  
**78136625-41828327**

e il **codice articolo** con il quale avete ordinato l'articolo (ved. scontrino).

Imported by baumarkt direkt GmbH & Co KG, Alter Teichweg 25, D-22081 Hamburg