

T1

Bitte unbedingt ausfüllen!

Name

Strasse

Plz

Ort

Tel.

T2

Sehr geehrte Kunden,

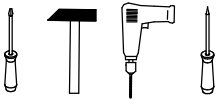
wir freuen uns, dass Sie sich für ein Produkt aus dem Hause Pelipal entschieden haben. Sollte es trotz aller Bemühungen unsererseits, Ihnen ein qualitativ hochwertiges Möbelstück zu liefern, zu Fehlteilen kommen, schicken Sie bitte dieses ausgefüllte Blatt an

Fax.: **+49 3443/434354**

E-Mail: **ersatzteile@pelipal.de**

Bitte beachten Sie, dass Bauteile über 800mm Länge und 350mm Breite direkt bei Ihrem Möbelhändler zu beanstanden sind. Zur Reklamationsbearbeitung ist es unbedingt erforderlich **die Artikelnummer des Schrankes**, welche auf dem Etikett ersichtlich ist und den Markt, wo das Möbel erworben wurde anzugeben. Außerdem tragen Sie unten bitte die benötigte Stückzahl ein. Viel Spaß mit Ihrem neuen Badmöbel! Ihr Pelipal Team

\_\_\_\_\_



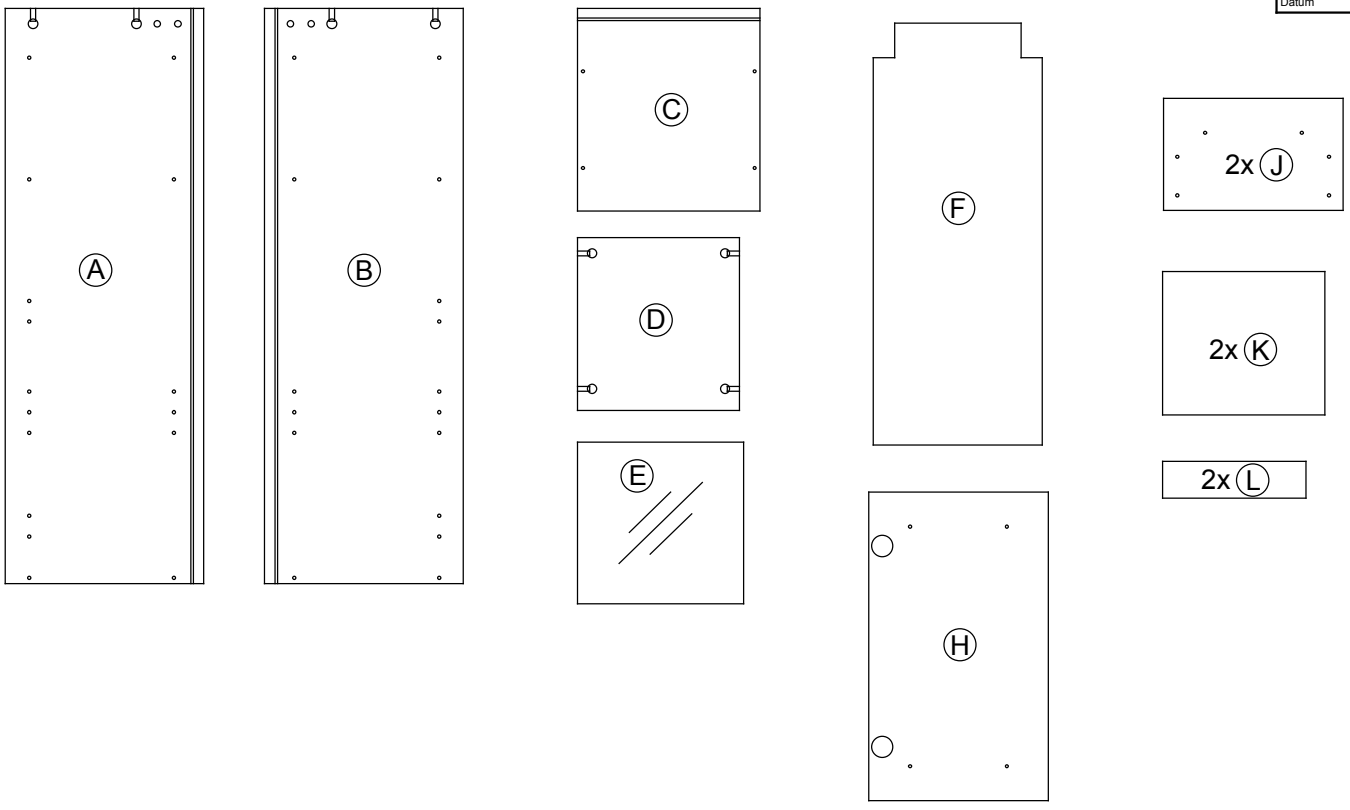
T3

Für den Zusammenbau sind 2 Personen erforderlich.

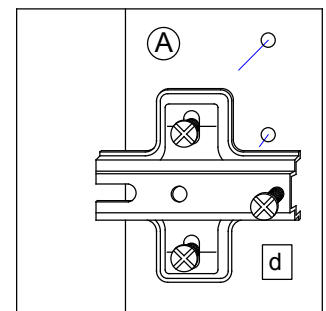
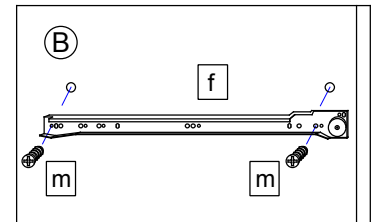
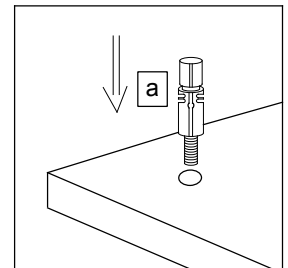
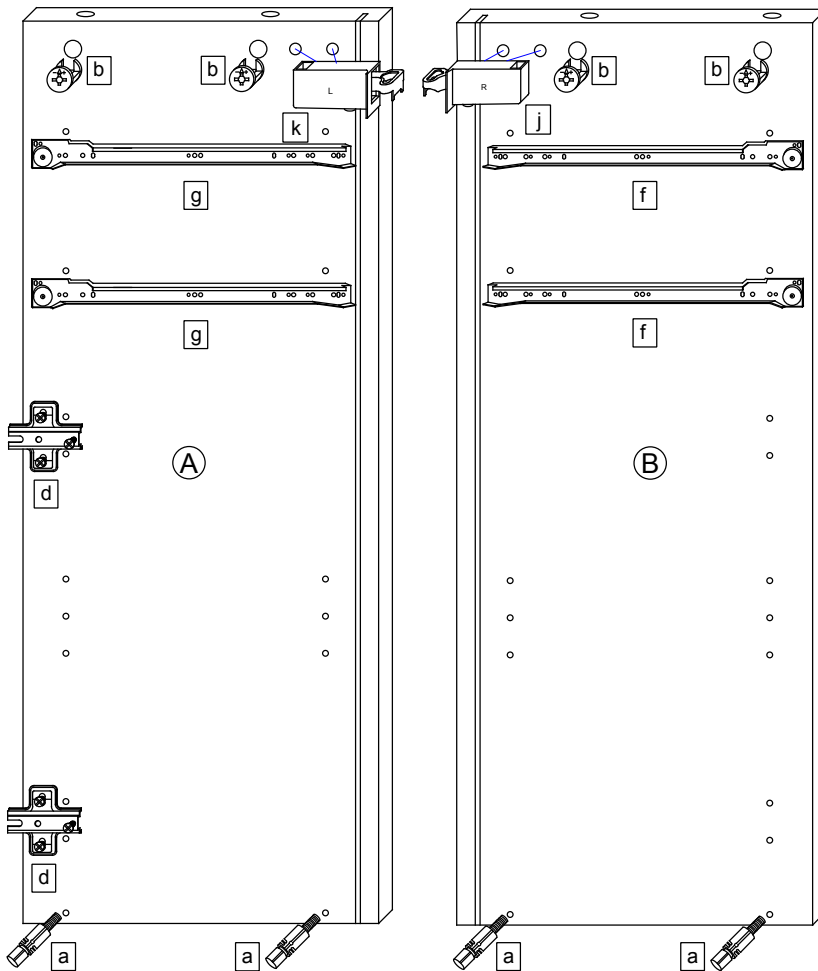
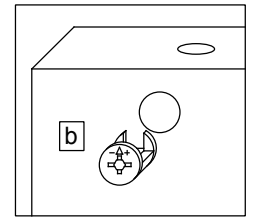
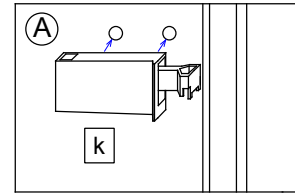
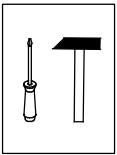
T4

Montage-Richtzeit 3 Stunden

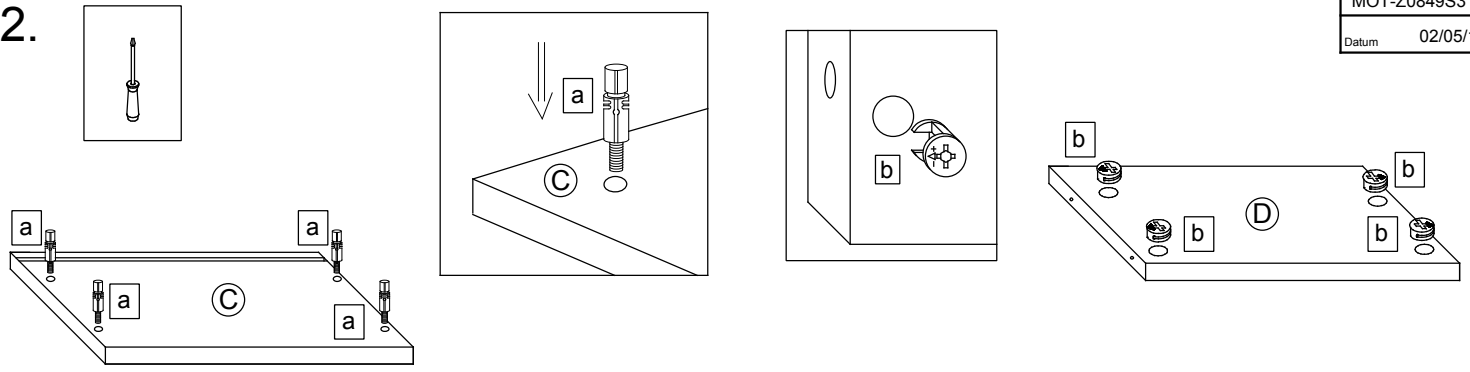
8 x a  DUEB-SMD-000005	Stück	8 x b  EXZENTER-000015	Stück	2 x c  RWD-KEI-000060	Stück	2 x f  2 x g 			
2 x d  ZPL-003X004	Stück	2 x e  TBD-35-115X00	Stück	1 x j  AUF-001-000080	Stück	2 x h 			
1 x k  AUF-001-000090	Stück	16 x l  SCH-SPA-035X015	Stück	8 x m 6.3 x 11  SCH-KA-063X011	Stück	2 x i  KA-SZ-270X085			
4 x n 1.4 x 25  NAGEL-025X001	Stück	2 x o 5 x 8  ADK-AL1-005X008	Stück	3 x p  Griff	Stück	6 x q 	Stück	20 x r  SCH-RDK-035X015	Stück
2 x s  AUF-001-000020	Stück	4 x t  TRAE-001-000020	Stück	1 x v  TUER-DAEM-000010	Stück	1 x w  TUER-ADA-000010	Stück	4 x x  FSS-EF-CRG100E-311	Stück
16 x y 3.5 x 20  SCH-SPA-035X020	Stück	1 x z  VBD-000020	Stück	1 x ß 4.5 x 45  SCH-RDK-045X045	Stück	1 x λ 4,0 x 15  SCH-RDK-040X015	Stück		Stück



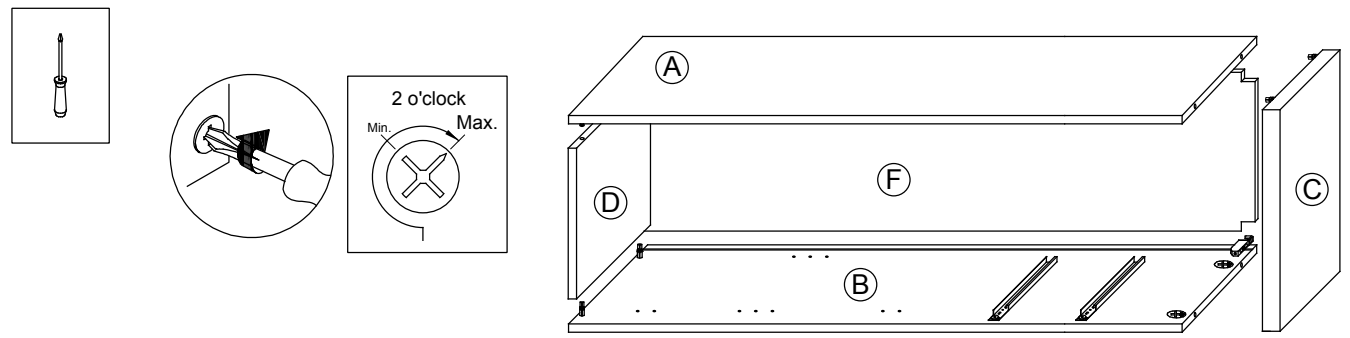
1.



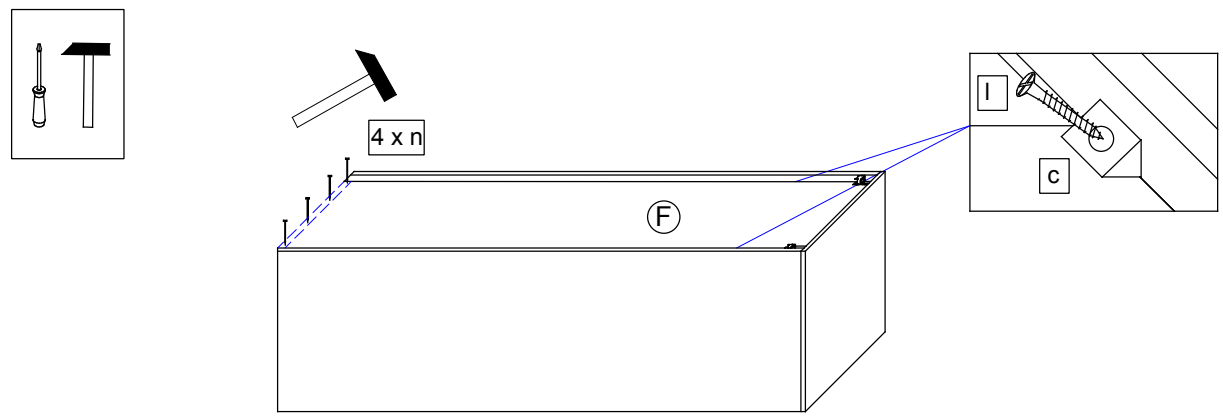
2.



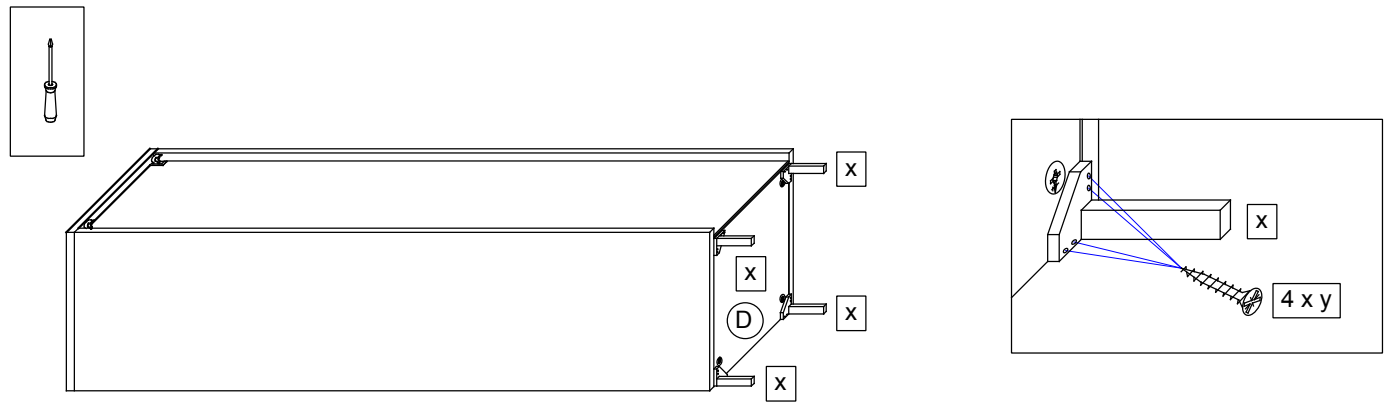
3.



4.



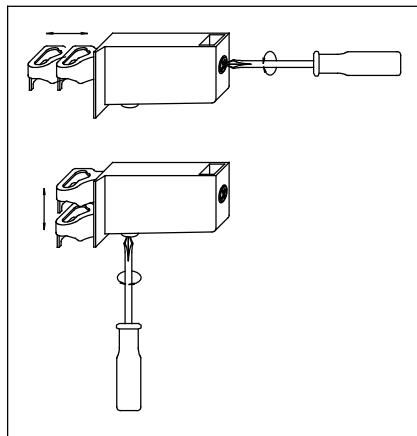
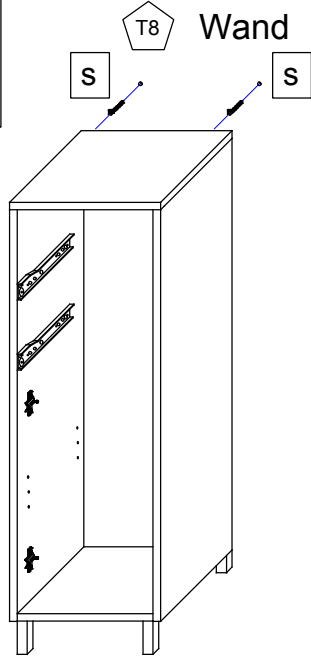
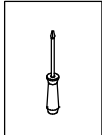
5.



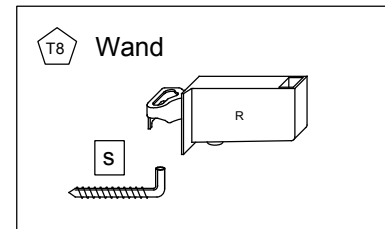
T5 Das Etikett, welches sich unten rechts befindet bitte ausschneiden und auf der Rückwand mit Klebeband (nicht beiliegend) befestigen.

PELIPAL GmbH  
 Hans-Wilhelm-Peters-Straße 2  
 33189 Schlagen  
 Germany

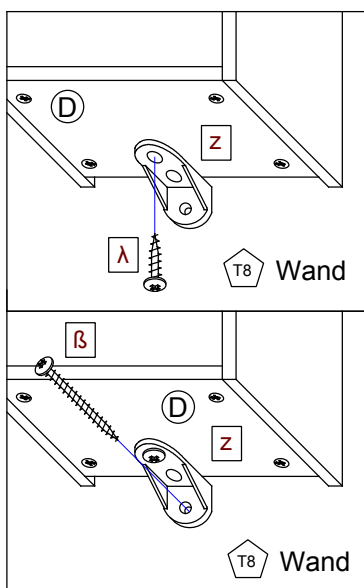
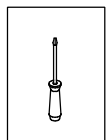
6.



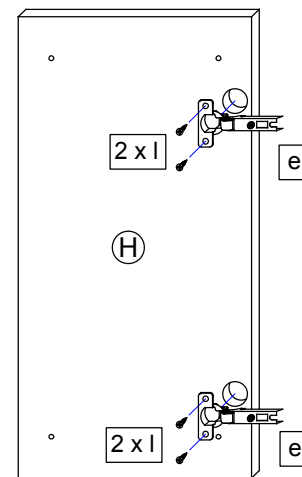
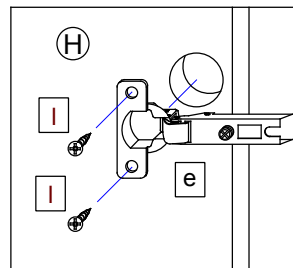
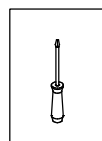
T9 Lassen Sie den Schrank nur durch fachkundige Personen mit für die Wand geeignetem Montagematerialien montieren.



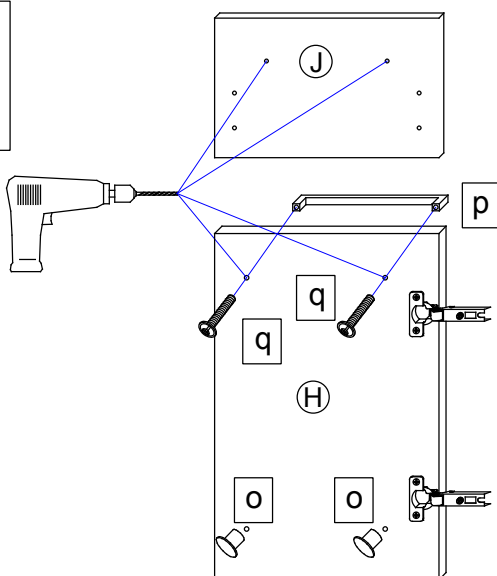
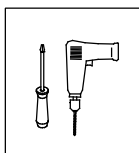
7.



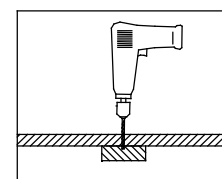
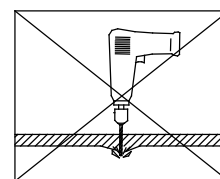
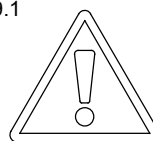
8.



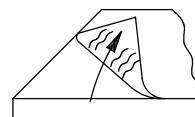
9.



9.1



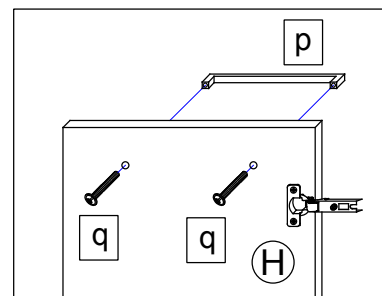
9.2



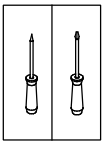
T10

Bei Hochglanz-Fronten bitte erst die Schutzfolie entfernen und dann den Griff montieren!

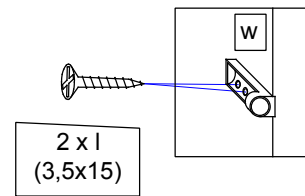
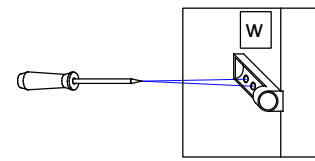
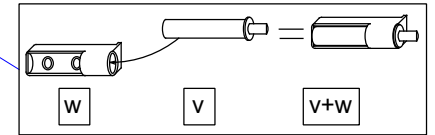
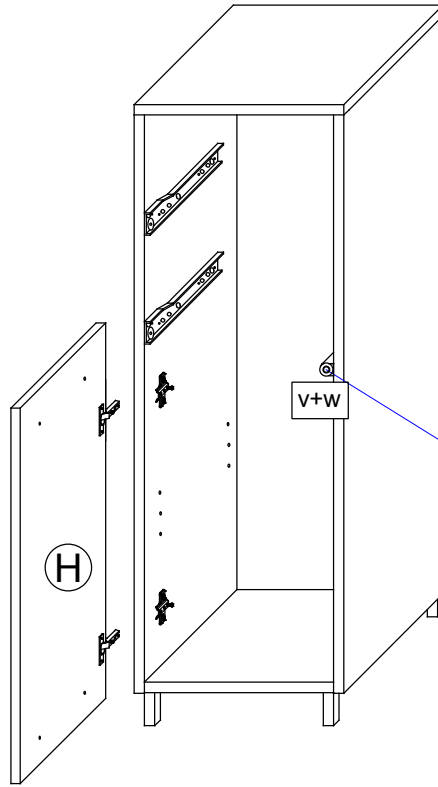
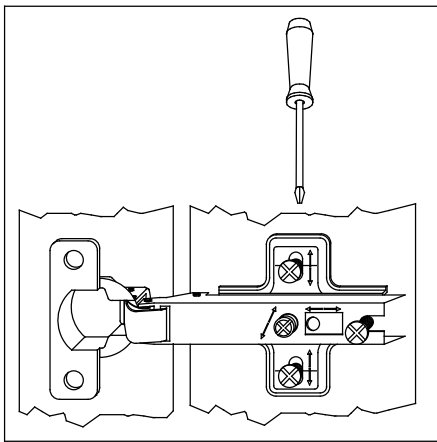
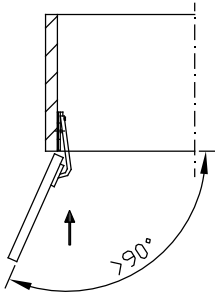
9.3



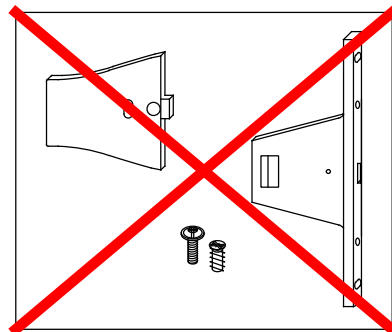
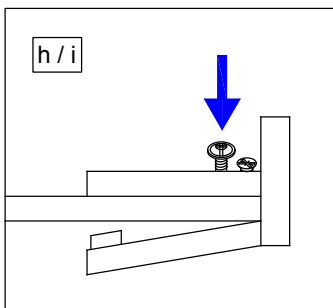
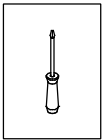
10.



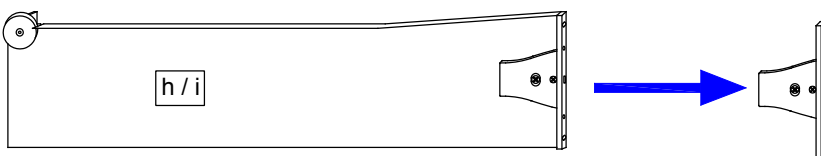
T11 Bei Türmontage das Scharnier einhängen, bis Anschlag öffnen und anschließend festschrauben.



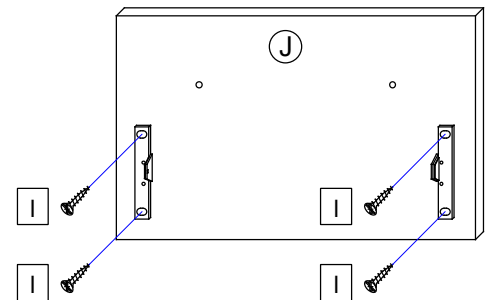
11.



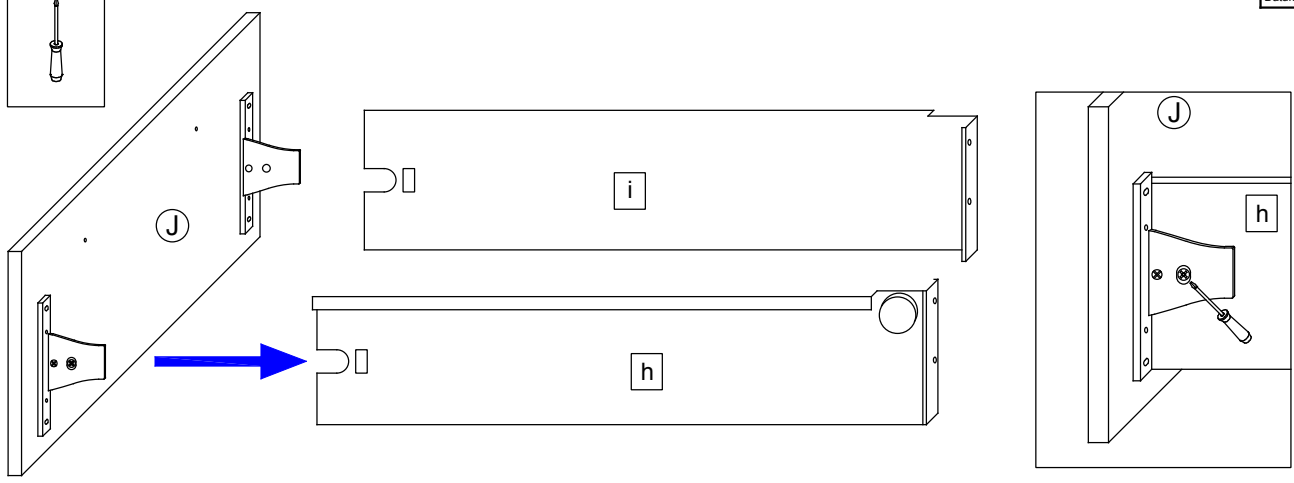
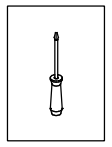
11.1



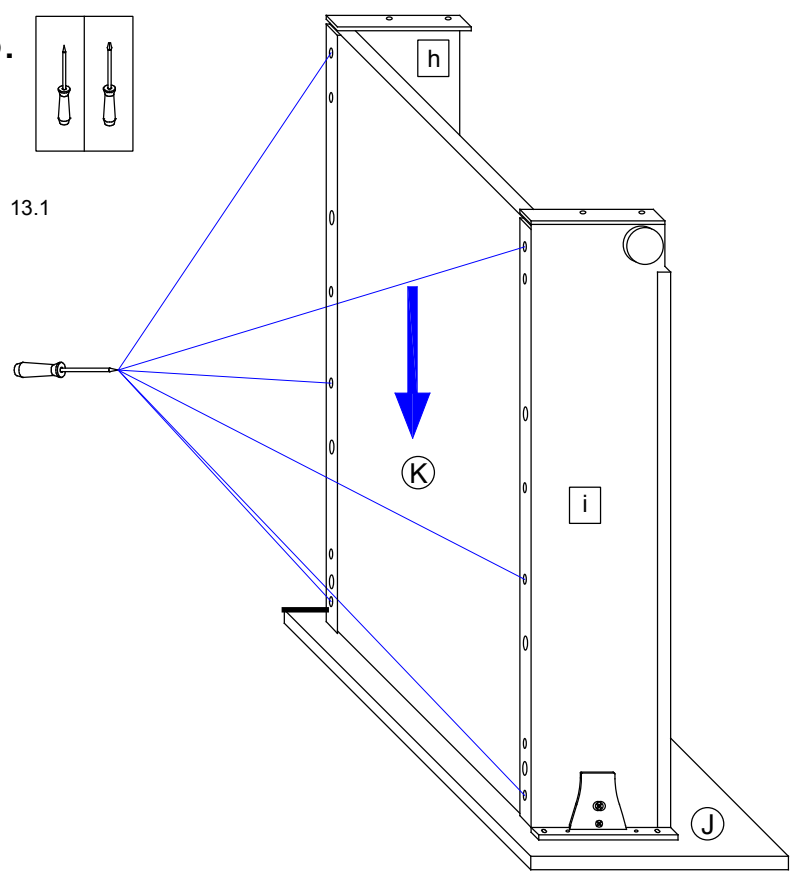
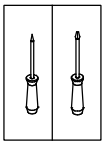
11.2



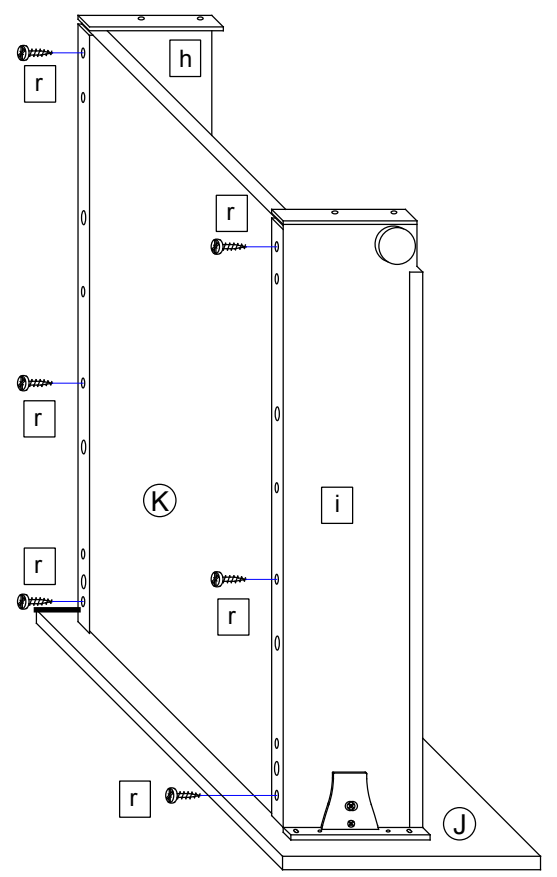
12.



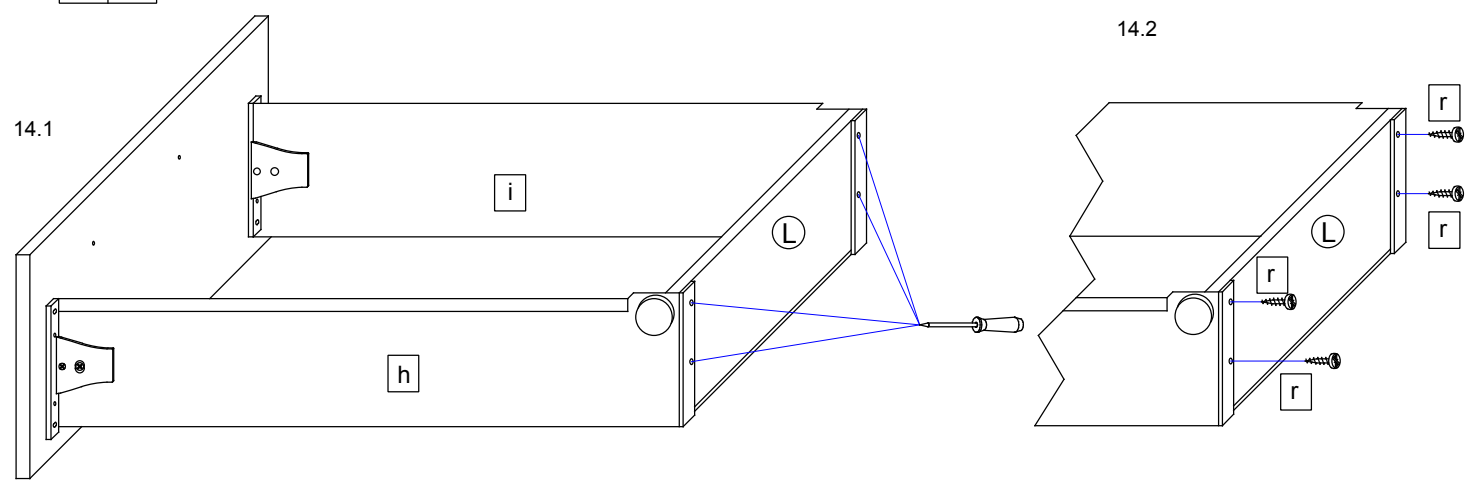
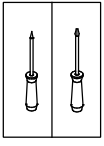
13.



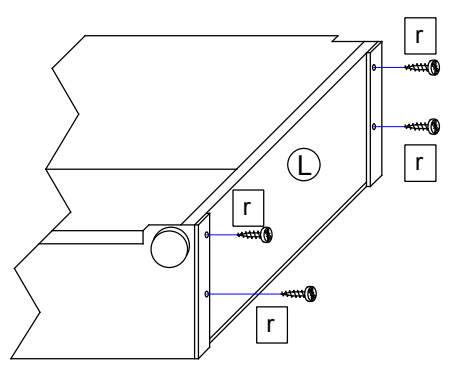
13.2



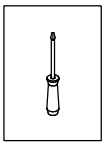
14.



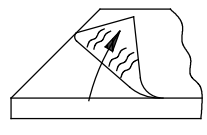
14.2



# 15.

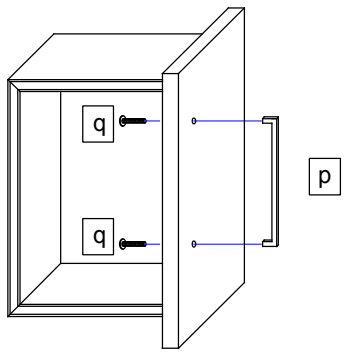


15.1

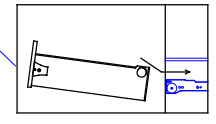
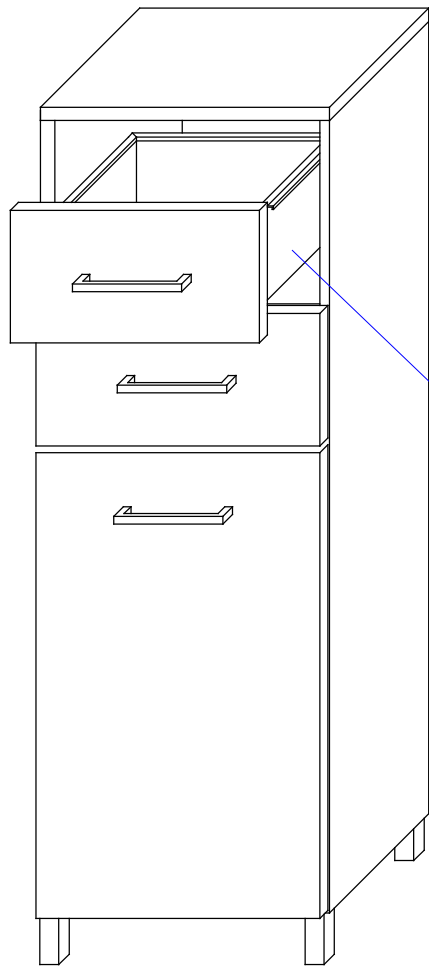


Bei Hochglanz-Fronten bitte erst die Schutzfolie entfernen und dann den Griff montieren!

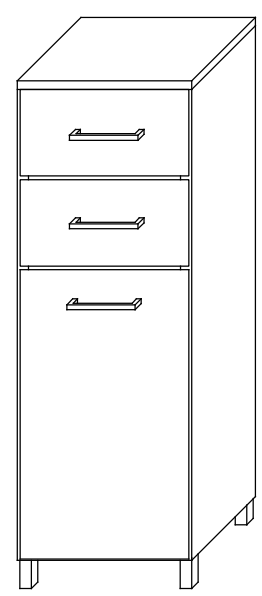
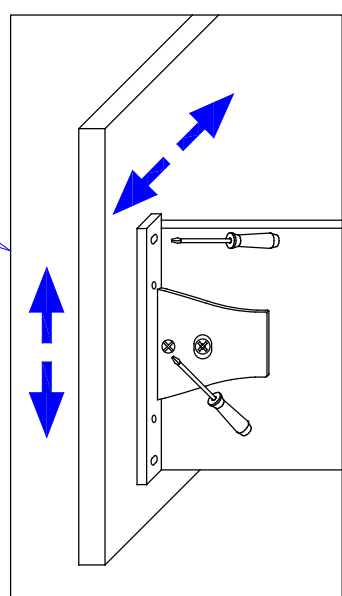
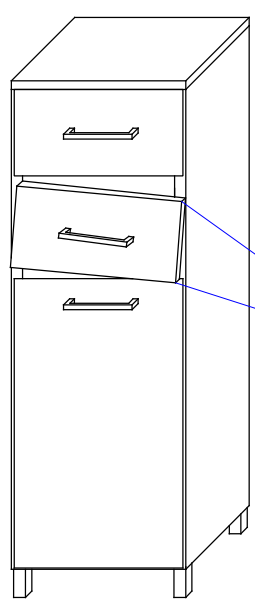
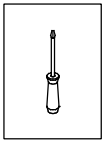
15.2



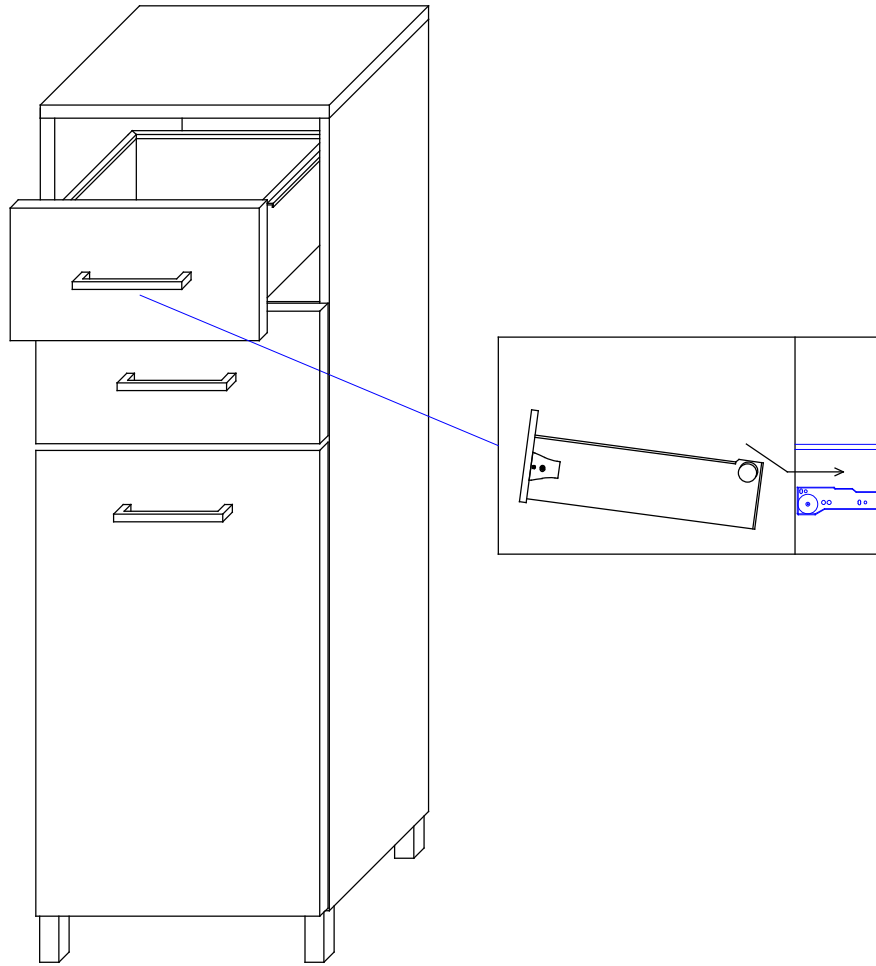
# 16.



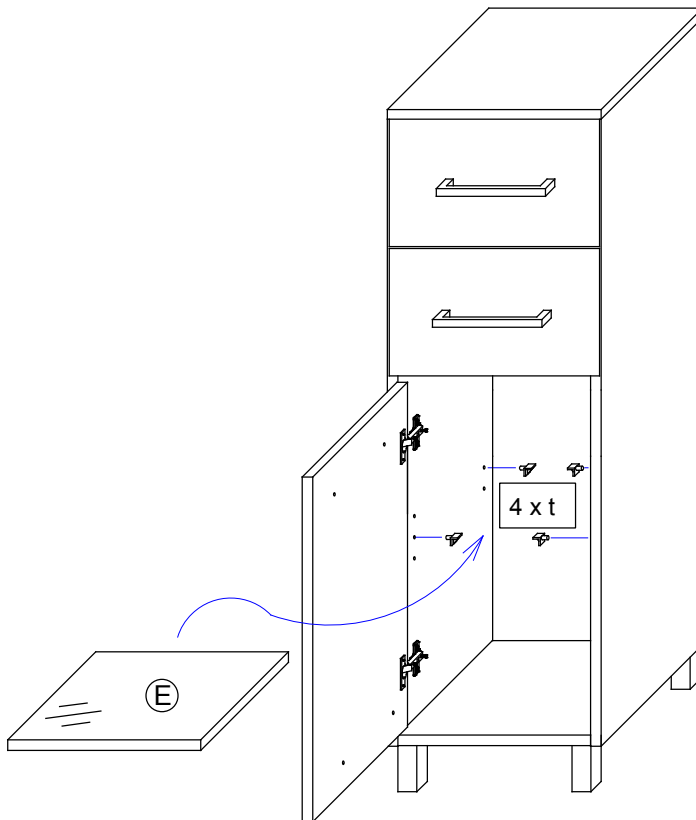
# 17.




18.



19.



 Das Möbel bitte nur mit einem feuchten Tuch reinigen.