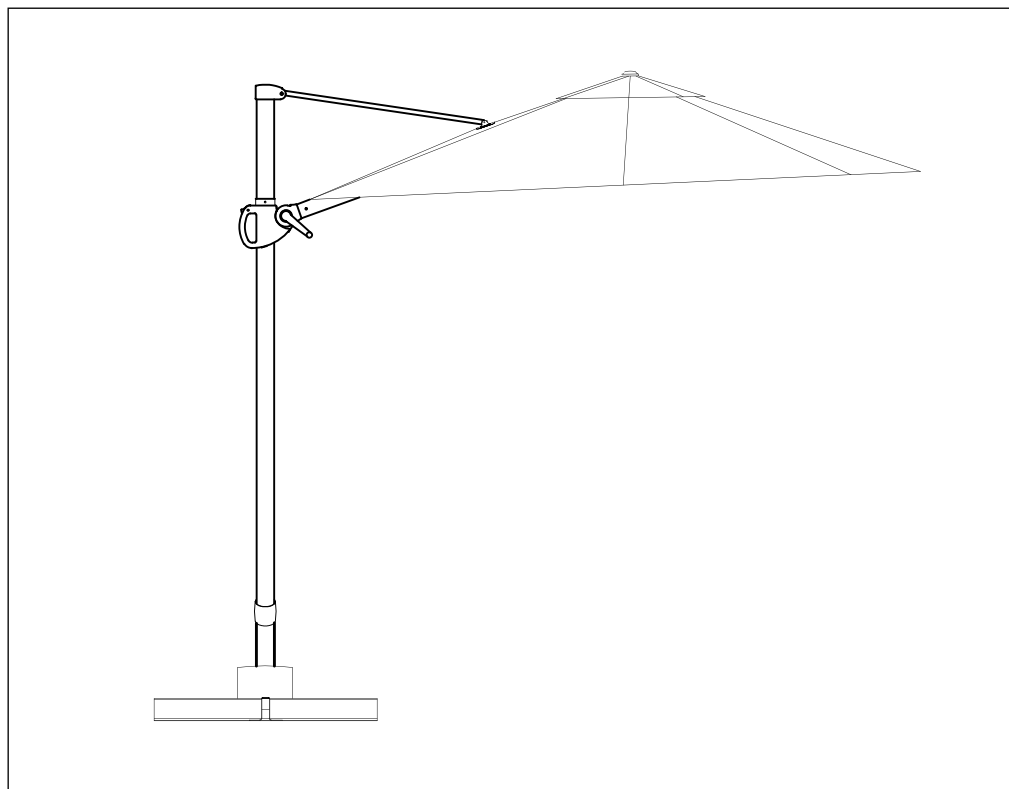


AMPELSCHIRM MARBELLA



D Montageanleitung

IT Istruzioni di montaggio

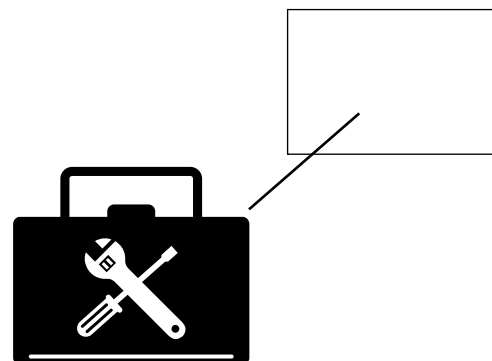
NL Montagehandleiding

GB Assembly instructions

F Notice de montage



Dokument-Nr.: fj0009



WICHTIG, FÜR SPÄTERE BEZUGNAHME DIESES DOKUMENT AUFBEWAHREN! SORGFÄLTIG LESEN!

REINIGUNG:

Lösen Schmutz oder Staub mit einer weichen Bürste entfernen.

Durch regelmäßiges Abspülen mit klarem Wasser beugen Sie größeren Verschmutzungen vor. Bei größeren Verschmutzungen kann der Schirm mit lauwarmem Wasser und milder Seifenlauge gereinigt werden. Verwenden Sie hierzu einen Schwamm oder eine weiche Bürste.

Achtung, folgende Reinigungsarten sind nicht geeignet:

- Verwendung von Hochdruckreinigern (entfernt die Schutzimprägnierung)
- Bezug mit der Waschmaschine waschen (entfernt die Schutzimprägnierung und greift die Nähte an) Scheuernde oder scharfe Reinigungsmittel
- Reinigen mit heißem Wasser (kann zum Einlaufen des Stoffes führen)

AUFBEWAHRUNG:

Bewahren Sie den Schirm stets an einem trockenen Ort auf.

Achten Sie besonders, wenn der Schirm über einen längeren Zeitraum nicht benutzt wird darauf, daß die Bespannung trocken ist. Andernfalls kann es zu Stockflecken und Schimmelbildung kommen.

SICHERHEITSHINWEISE:

Dieser Sonnenschirm schützt Sie vor direkter UV-Strahlung. Für einen umfassenden Schutz, auch vor indirekter UV-Strahlung, verwenden Sie bitte zusätzlich ein geeignetes kosmetisches Sonnenschutzmittel.

Bei Regen oder Schneefall muß der Schirm geschlossen werden – Bruchgefahr.

Bei aufkommendem Wind den Schirm umgehend schließen und ausreichend sichern (Band, Schutzhülle).

Lassen Sie den geöffneten Schirm niemals unbeaufsichtigt.

Beachten Sie unbedingt das angegebene Mindestgewicht des Schirmständers. Ein ungeeigneter Schirmständer kann zur Beschädigung des Schirmes führen – Verletzungsgefahr.

Niemals Grillgeräte (Gas, Kohle, elektrisch) oder offenes Feuer unter oder neben dem Schirm entfachen – Brandgefahr. Der Schirm kann durch Funkenflug beschädigt werden.

Unter dem Schirm niemals Heizgeräte (Gas, Infrarot) verwenden – Brandgefahr.

Legen Sie nun 4 Wegeplatten in den Plattenständer ein.

ACHTUNG:

Unbedingt alle vier Wegeplatten mit 50x50cm einlegen! Die Platten müssen jeweils ein Mindestgewicht von ca. 25kg pro Platte aufweisen. Die maximale Plattenstärke darf 4,5cm nicht überschreiten. Den Schirmständer niemals ohne Wegeplatten benutzen.

Von der Gewährleistung ausgeschlossen sind:

- Schäden durch nicht-bestimmungsgemäßen Gebrauch (z.B. gewerbliche Nutzung).

BELANGRIJK, VOOR LATER GEBRUIK DIT DOCUMENT BEWAREN! ZORGVULDIG LEZEN!

REINIGING:

Loszittend vuil of stof met een zachte borstel verwijderen.

Door regelmatig af te spoelen met helder water voorkomt u grotere verontreinigingen. Bij ernstigere verontreinigingen kan het scherm met lauw water en mild zeepsop worden gereinigd. Gebruik hiervoor een spons of een zachte borstel.

Let op, volgende reinigingstypes zijn niet geschikt:

- Gebruik van hogedrukreinigers (verwijdert de beschermlaag)
- Bekleding in de wasmachine wassen (verwijdert de beschermlaag en tast de naden aan)
Schurende of scherpe reinigingsmiddelen
- Reinigen met heet water (kan leiden tot het krimpen van de stof)

BEWAREN:

Bewaar het scherm steeds op een droge plek.

Let er vooral op dat als het scherm gedurende langere tijd niet wordt gebruikt, de bespanning droog is. Anders kunnen er stofvlekken en schimmels ontstaan.

VEILIGHEIDSINSTRUCTIES:

Dit zonnescherm beschermt u tegen directe uv-stralen. Voor een volledige bescherming, ook tegen indirecte uv-stralen, gebruikt u bijkomend een geschikte cosmetische zonneprotectie.

Bij regen of sneeuw moet het scherm worden gesloten - gevaar op breken.

Bij opkomende wind het scherm onmiddellijk sluiten en voldoende beveiligen (band, beschermhoes).

Laat het geopend scherm niet zonder toezicht.

Let absoluut op het aangegeven minimumgewicht van de schermstaander. Een ongeschikte schermstaander kan leiden tot beschadiging van het scherm - gevaar op letsels.

Nooit grilltoestellen (gas, kolen, elektrisch) of open vuur onder of naast het scherm ontsteken - brandgevaar. Het scherm kan door vonken worden beschadigd.

Onder het scherm nooit verwarmingstoestellen (gas, infrarood) gebruiken - brandgevaar.

Plaats nu 4 weegplaten in de platenstaander.

LET OP:

Leg zeker alle vier weegplaten met 50x50cm erin! De platen moeten telkens een minimaal gewicht van ca. 25kg per plaat vertonen. De maximale plaatdikte mag niet meer zijn dan 4,5 cm. Gebruik de schermstaander nooit zonder weegplaten.

De garantie dekt geen:

- Schade door niet reglementair gebruik (bijv. industrieel gebruik).

IMPORTANT CONSERVER CE DOCUMENT POUR UNE UTILISATION ULTÉRIEURE ! LIRE ATTENTIVEMENT !**NETTOYAGE :**

Supprimer la saleté légère ou la poussière avec une brosse douce. Un rinçage régulier avec de l'eau claire permet de prévenir contre les saletés récalcitrantes. En cas de fort encrassement, le parasol peut être nettoyé avec de l'eau tiède et un savon doux. Pour ce faire, utilisez une éponge ou une brosse douce.

Attention, les types de nettoyage suivants ne conviennent pas :

- Utilisation de nettoyeurs à haute pression (supprime l'imprégnation de protection)
- Lavage de la toile en lave-linge (supprime l'imprégnation de protection et attaque les coutures), les détergents abrasifs et forts.
- Nettoyage à l'eau chaude (peut causer un rétrécissement de la toile)

RANGEMENT :

Rangez toujours le parasol dans un endroit sec.

Lorsque le parasol n'est pas utilisé durant une longue période, veillez à ce que la toile soit sèche. Sinon, il peut se produire de la moisissure et des taches d'humidité.

CONSIGNES DE SÉCURITÉ :

Ce parasol protège contre les rayons UV directs. Pour une protection totale contre les rayons UV indirects, veuillez utiliser, en plus, un produit cosmétique de protection.

En cas de pluie ou de neige, il faut fermer le parasol - Risque de cassure.

Lorsque le vent se lève, fermer immédiatement le parasol et le fixer suffisamment (bande, housse de rangement).

Ne laissez jamais le parasol ouvert sans surveillance.

Veillez impérativement à respecter le poids minimum indiqué pour le socle du mât. Un socle non approprié peut causer des dommages sur le parasol - Risque de blessure.

Ne jamais faire de barbecue (gaz, charbon de bois, électrique) ni de feu sous ou à côté du parasol - Risque d'incendie. Le parasol peut être endommagé par les étincelles.

Ne jamais utiliser d'appareil de chauffage (gaz, infrarouge) sous le parasol - Risque d'incendie.

Insérez maintenant 4 dalles de chemin dans le pied à lester.

ATTENTION :

Insérer impérativement les quatre dalles de chemin de 50 x 50 cm ! Chacune des dalles doit avoir un poids minimum d'env. 25 kg par dalle. L'épaisseur maximale des dalles ne doit pas dépasser 4,5 cm. Ne jamais utiliser le parasol sans dalles de chemin.

Exclusion de la garantie :

- Dommages dus à une utilisation non conforme aux prescriptions (p. ex. utilisation commerciale).

IMPORTANTE: PER UN FUTURO RIFERIMENTO, CONSERVARE E LEGGERE ATTENTAMENTE IL PRESENTE DOCUMENTO!

PULIZIA:

Rimuovere lo sporco leggero o polvere con una spazzola morbida.

Sciacquando il prodotto regolarmente con dell'acqua pulita si previene lo sporco maggiore.

In caso di sporco più consistente, si può pulire l'ombrellone con dell'acqua tiepida e sapone.

Usare una spugnetta o una spazzola morbida.

Attenzione, i seguenti metodi di pulizia non sono adatti:

- impiego di idropulitrici (rimuove l'impregnazione protettiva)
- lavaggio della fodera in lavatrice (rimuove l'impregnazione protettiva e logora le cuciture) - detersivi aggressivi o abrasivi
- pulizia con acqua calda (può causare il restringimento del tessuto)

CONSERVAZIONE:

Conservare sempre l'ombrellone in un luogo asciutto.

Assicurarsi che il tessuto sia asciutto, specie in caso l'ombrellone non venga usato per un periodo prolungato. Altrimenti potrebbero sorgere macchie o muffa.

AVVISI DI SICUREZZA:

Questo ombrellone protegge dai raggi UV diretti. Per una protezione completa, anche dai raggi UV indiretti, si raccomanda inoltre l'uso di una protezione solare cosmetica.

In caso di pioggia o neve, l'ombrellone va chiuso: pericolo di rottura.

In caso di vento, chiudere immediatamente l'ombrellone proteggendolo in modo adeguato (nastro, custodia).

L'ombrellone aperto non va mai lasciato incustodito.

Osservare sempre il peso minimo indicato per il porta ombrellone. Un porta ombrellone inadatto può comportare il danneggiamento dell'ombrellone: pericolo di lesioni.

Non accendere mai grill (a gas, a carbonella o elettrici) al di sotto o accanto all'ombrellone: pericolo d'incendio. Le scintille possono danneggiare l'ombrellone.

Non usare mai riscaldatori (a gas o infrarossi) al di sotto dell'ombrellone: pericolo d'incendio.

Inserire 4 mattonelle nel porta ombrelloni.

ATTENZIONE:

Tutte le mattonelle devono avere le misure 50x50cm! Le mattonelle devono avere un peso minimo di ca. 25kg ciascuna. Lo spessore massimo delle mattonelle non deve essere superiore ai 4,5cm. Non adoperare mai il porta ombrellone senza le mattonelle.

Sono esclusi dalla garanzia:

danni causati dall'uso non conforme alla destinazione(ad es.utilizzo in ambito professionale).

**IMPORTANT! KEEP THIS MANUAL FOR FURTHER REFERENCE!
READ CAREFULLY!**

CLEANING:

Remove loose dirt by using a soft brush.

By frequent rinsing with clear water you prevent further soiling. In case of heavy soiling, clean the umbrella with lukewarm water and a mild soap detergent. Use a sponge or a soft brush.

NOTE: The following methods of cleaning are unsuitable:

- Use of high-pressure cleaning devices (wears off protective impregnation)
- cleaning of cloth in washing-machine (wears off protective impregnation and damages seams);
- abrasive or aggressive detergents
- cleaning with hot water (cloth may shrink)

STORAGE:

Keep the umbrella in a dry place at any time.

In particular make sure that the cloth is completely dry when you intend to not use the umbrella for a longer period. Otherwise this may lead to mildew spots and mould.

SAFETY INSTRUCTIONS:

This solar umbrella protects you from direct UV rays. In order to ensure maximum protection, also against indirect UV rays, please additionally use a suitable cosmetic sun blocker.

In case of rain or snowfall, close the umbrella - risk of breaking.

Immediately close and safeguard the umbrella (string, protective cover) when wind freshens or a storm is approaching.

Never leave the open umbrella unattended.

Please expressly note the stated minimum weight of the umbrella stand. An unsuitable umbrella stand might result in damages to umbrella - risk of injuries.

Keep barbecues (gas, coal, electric) or open fire away from underneath umbrella - risk of fire. The umbrella may be damaged by flying sparks.

Never use heaters (gas, infrared) underneath umbrella - risk of fire.

Now put 4 paving stones in the base of the parasol stand.

ATTENTION:

Ensure that you put all four paving stones with a size of 50 x 50 cm in the base! Each paving stone must have a minimum weight of approx. 25 kg. Maximum thickness of a paving stone is 4.5 cm. Do not use the parasol stand without paving stones.

The following are not covered by the warranty:

- Damage due to improper use (e. g. commercial use).

Service	
Name	MARBELLA
No. EAN	27149968/87697043/4029686472884.63631323/91024654/4029686472891.46386135/48230714/4029686472907.59296114/98404129/4029686472914
Type	AMPELSCHIRM

Imported by:

AproductZ GmbH
Werner-Otto-Straße 1-7, 22179 Hamburg, Germany

D

Bitte beachten!

Zuerst alle Schrauben von Hand montieren, erst danach alle Verbindungen festziehen!

NL

Let op!

Monteer eerst alle schroeven handmatig en trek daarna pas alle verbindingen stevig aan!

FR

Veillez noter !

Insérer d'abord toutes les vis à la main, puis ensuite bien serrer tous les raccords!

IT

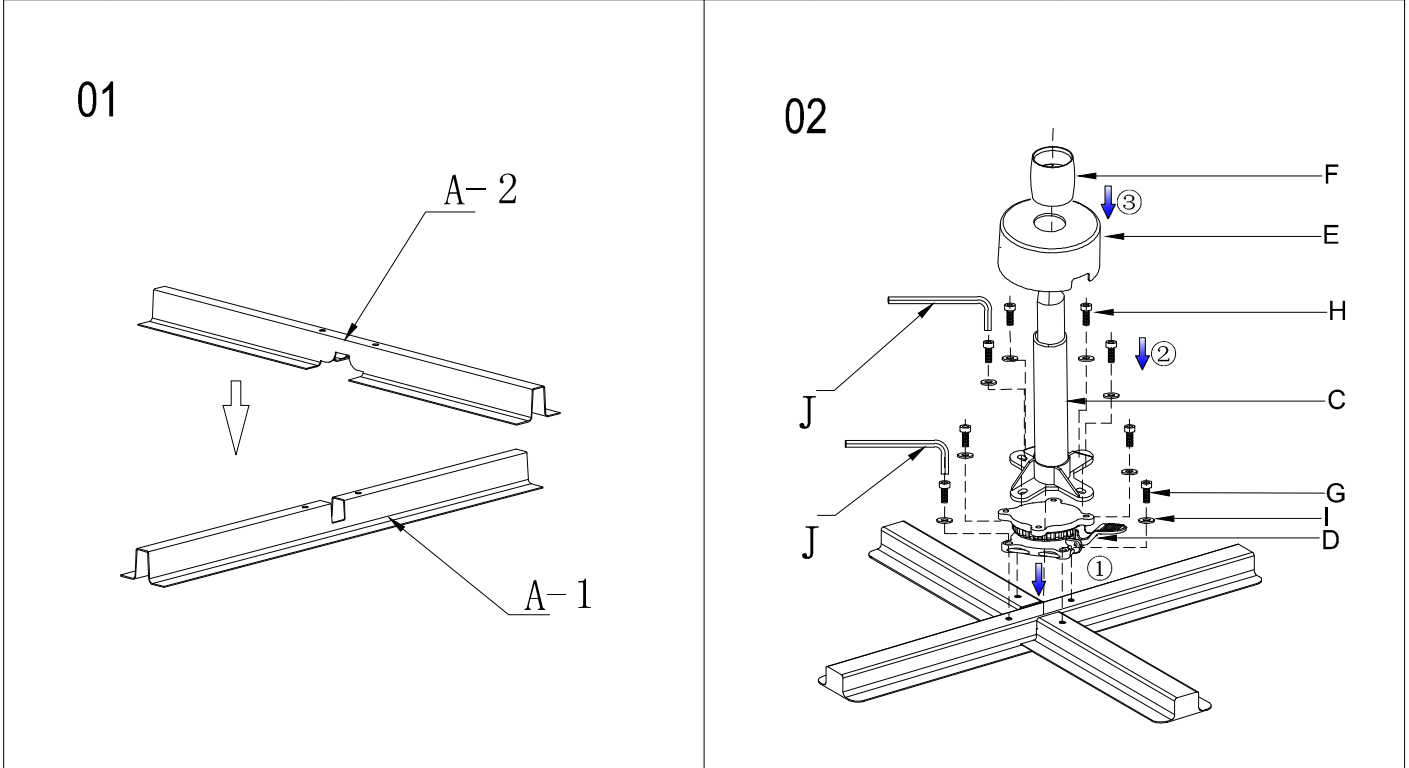
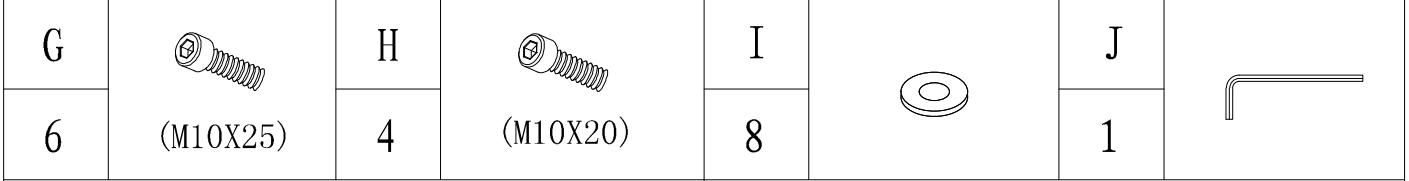
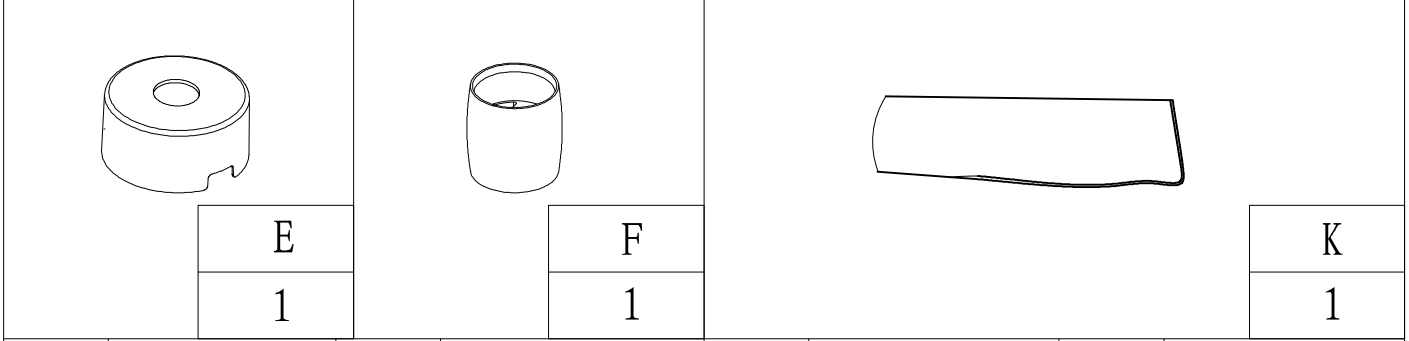
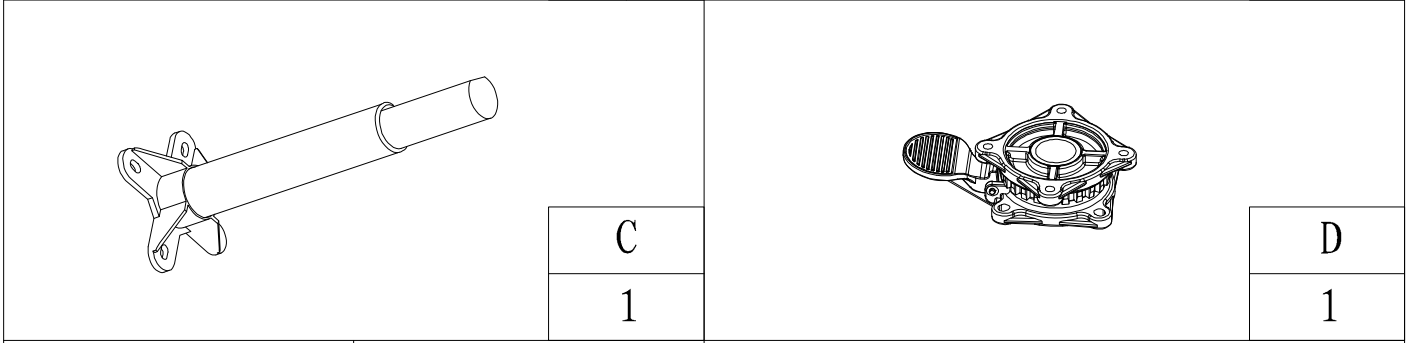
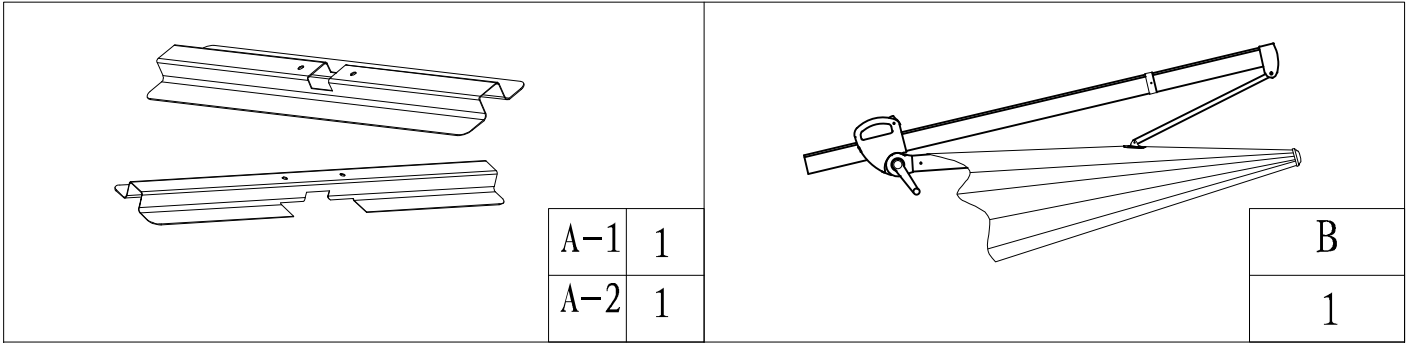
Nota bene!

Montare tutte le viti prima a mano e stringere i collegamenti successivamente!

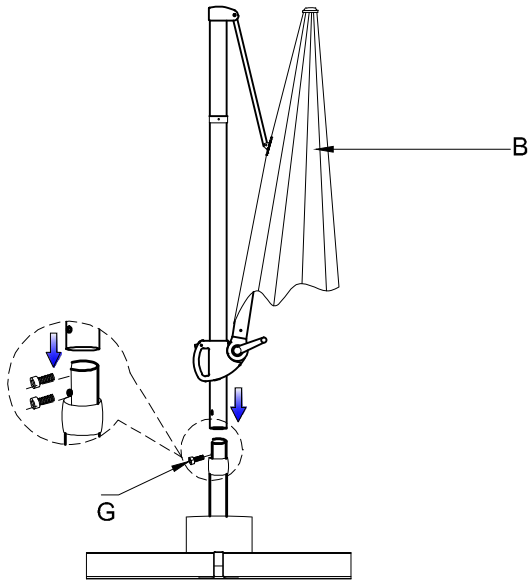
GB

Please note!

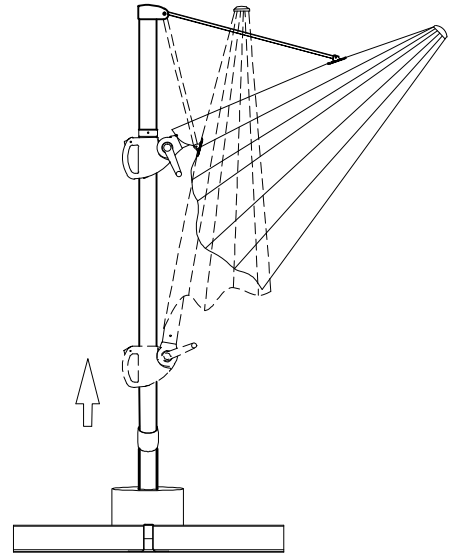
First, install all screws by hand, then tighten all connections!



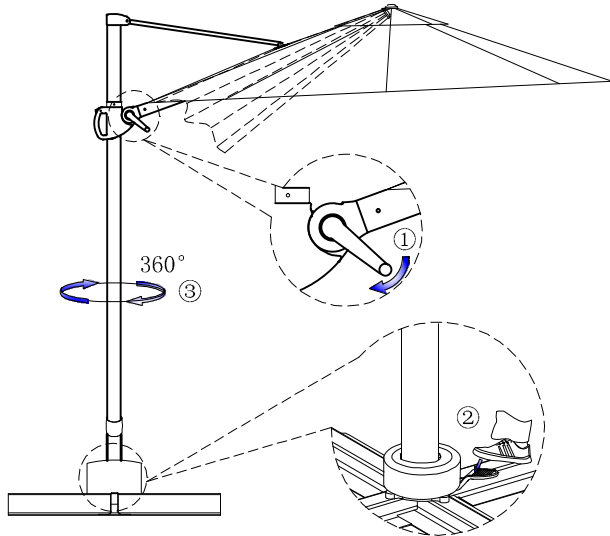
03



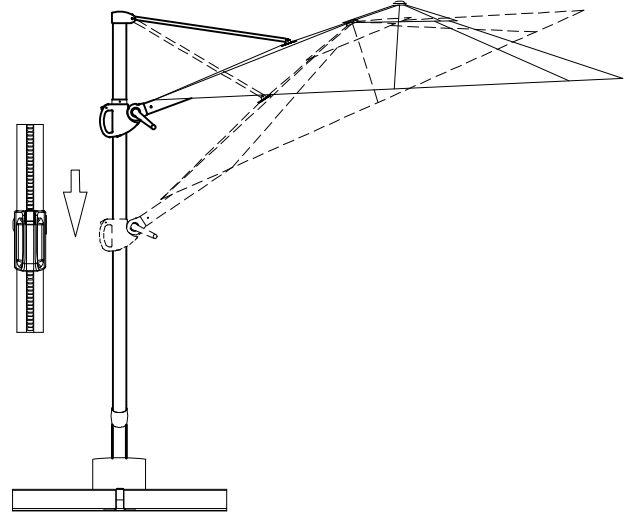
04



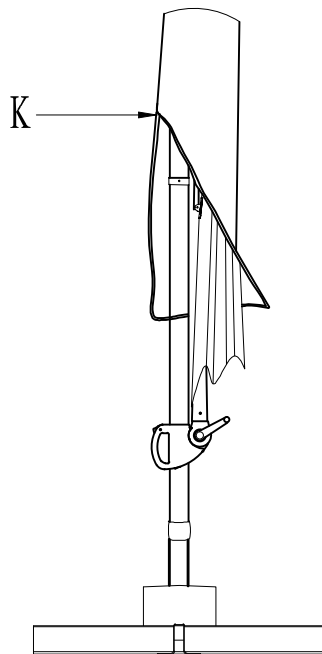
05



06



07



08

