


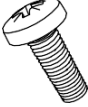
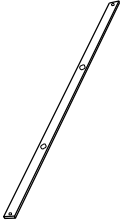
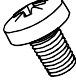
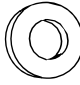



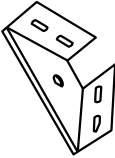
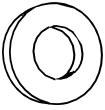
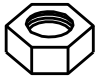




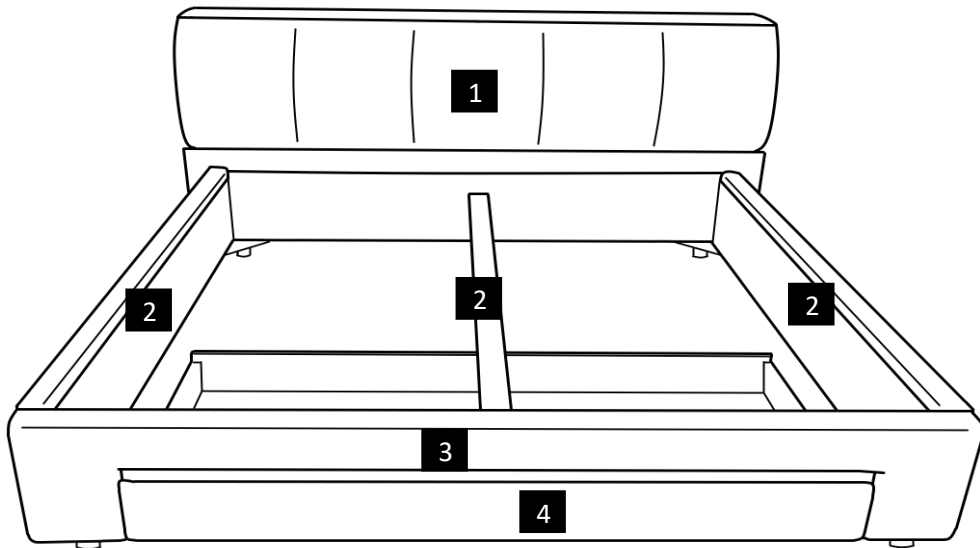


CITY GIRON C18A



180 cm





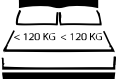
AC	BC	CC	DC	EC	FC	GC	HC	IC	JC
8	4	4	2	1	32	18	2	4	8
-	-	H50	6,0X30	1975*70*30	6,0X20	M6X18	H180	4,0X20	3,5X20
									
LC	MC	NC	OC	RC.1	RC.2	TC	U	W	X
4	4	4	4	2	2	8			
-	M8X23	-	Fi30	-	-	-			
									



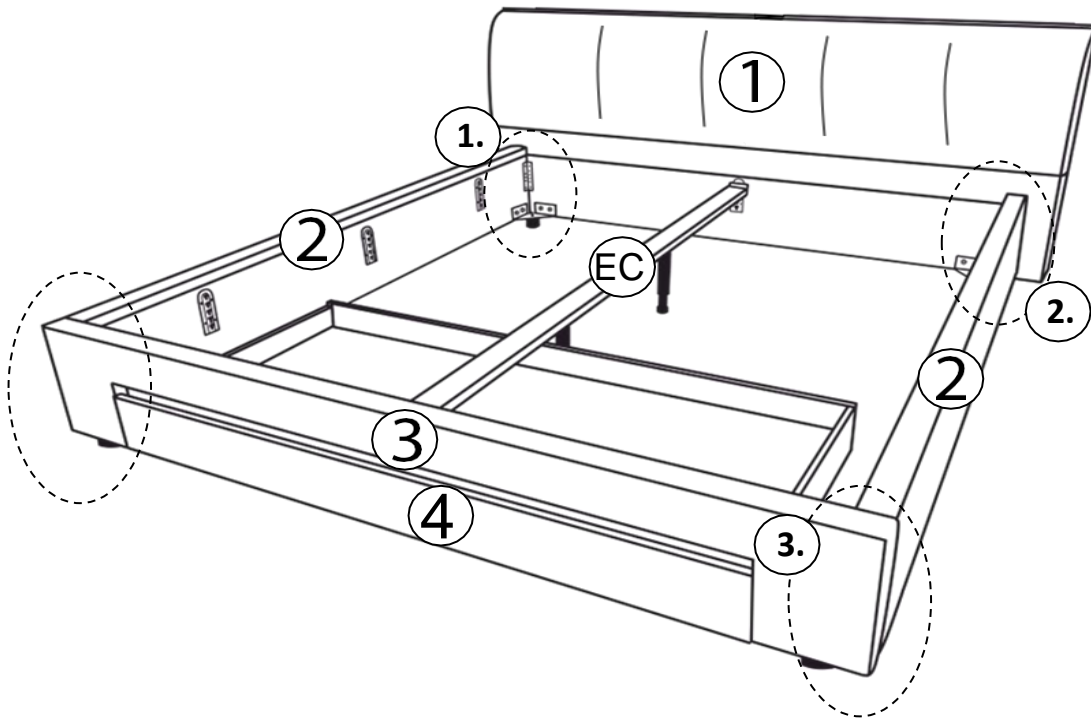
Internationale Möbel Vertriebsgesellschaft mbH & Co.KG
 Pyrmonter Str. 1
 32839 Steinheim

service@int-moebel-vertrieb.de

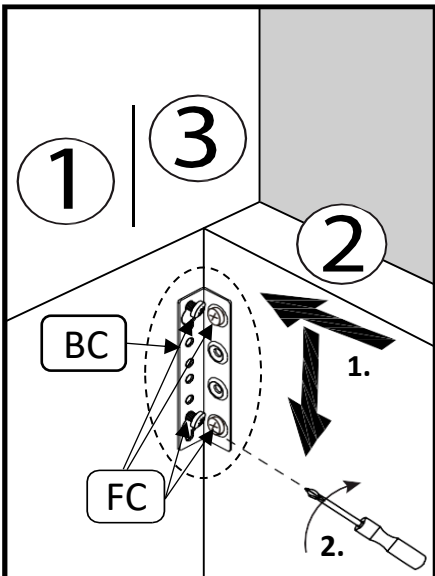
	HEADBOARD/KOPFTEIL
	SIDES+MDF BAR /BETTSEITEN+MDF-LATTE
	FRONT/VORDERSEITE
	STORAGE/BETTKASTEN

								
---	---	---	---	---	--	--	--	--

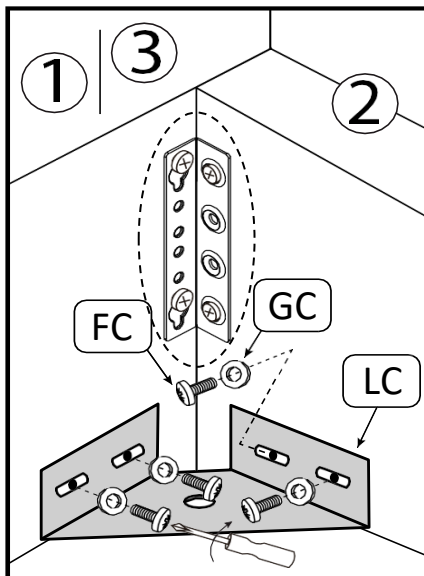
1



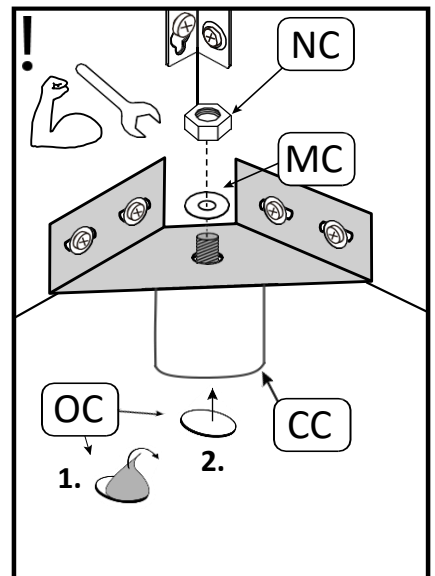
1.



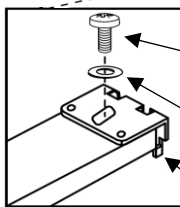
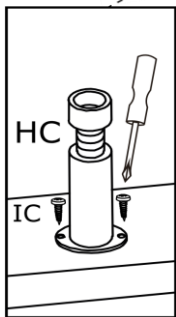
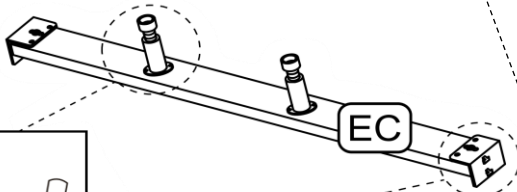
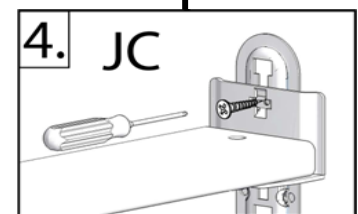
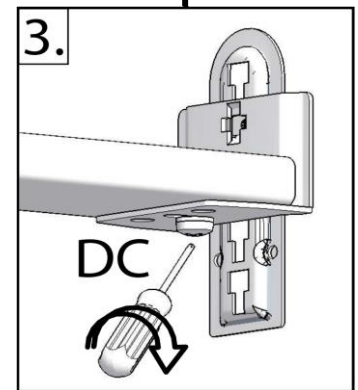
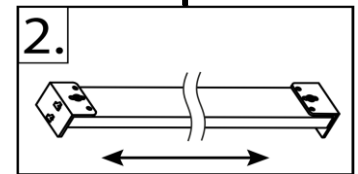
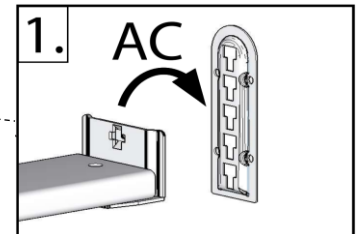
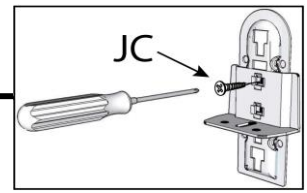
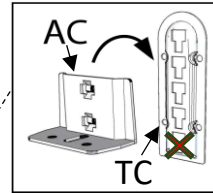
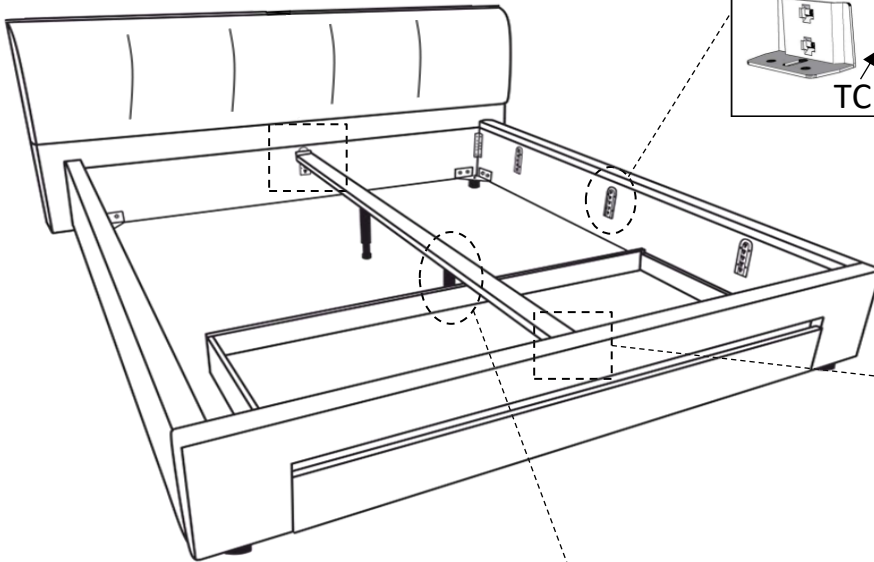
2.



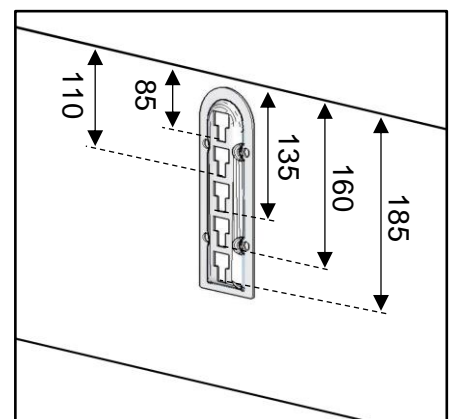
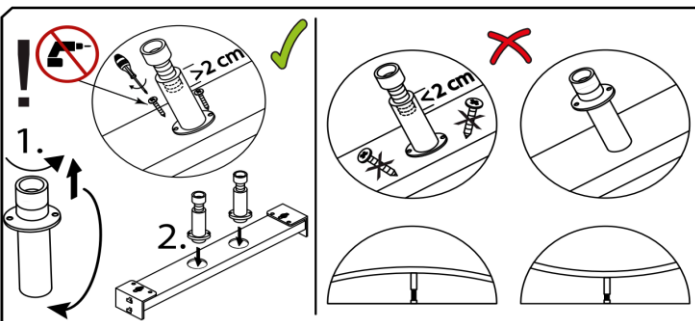
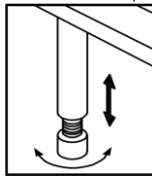
3.



2

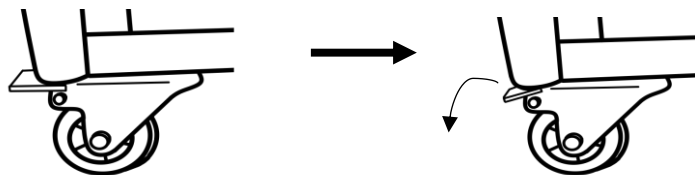
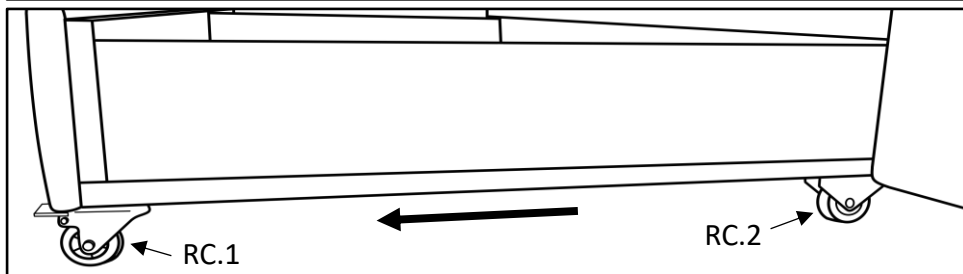
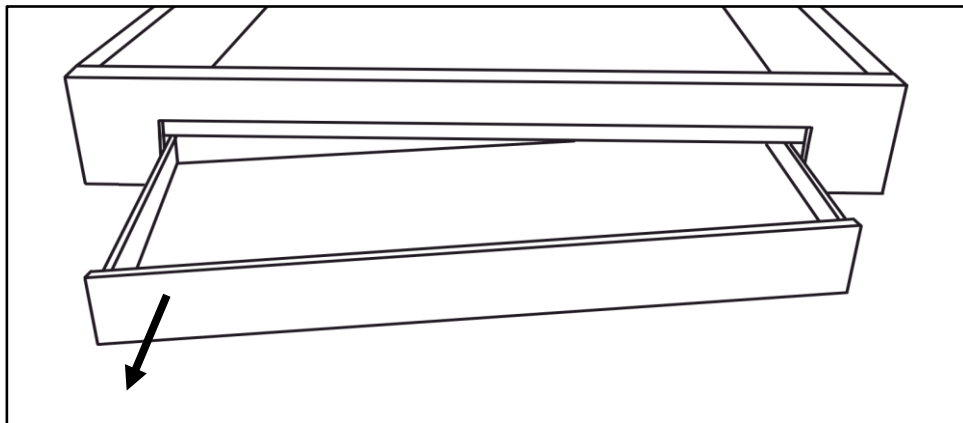
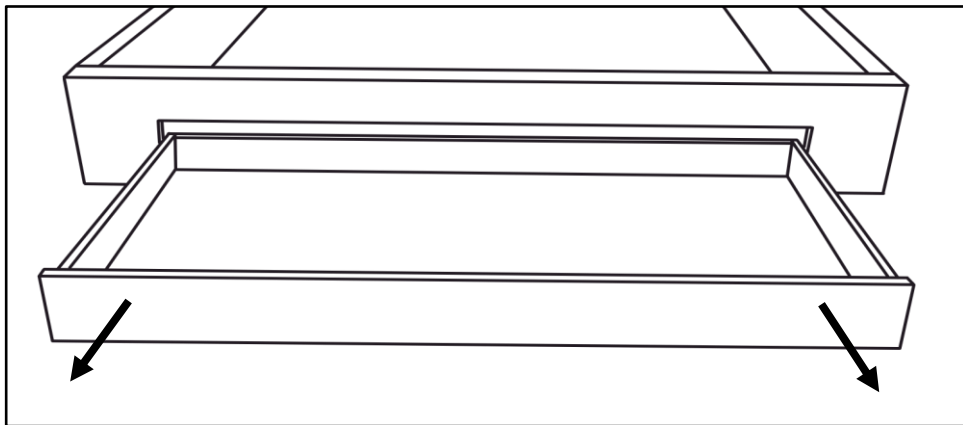
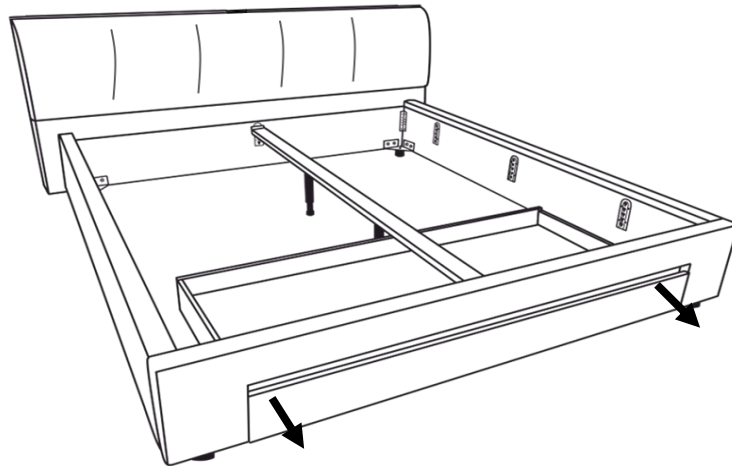


80%
DC
GC
AC



CITY GIRON C18A

180 cm







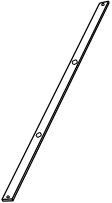

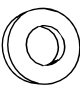



STOP

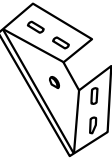
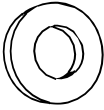
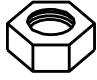




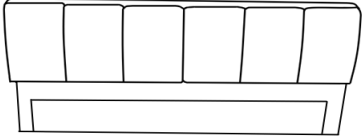
CITY GIRON C18A

180 cm

Service-Dienstverlening-Serwis-Servis-Сервисная служба-Serviciu-Servizio-Služby-Szerviz-Storitev-Обслужване

AC		LC		4					
BC		MC		5					
CC		NC							
DC		OC							
EC		RC.1							
FC		RC.2							
GC		TC							
HC		1							
IC		2							
JC		3							

AC	BC	CC	DC	EC	FC	GC	HC	IC	JC
-	-	H50	6,0X30	1975*70*30 MDF BAR	6,0X20	M6X18	H180	4,0X20	3,5X20
									

LC	MC	NC	OC	RC.1	RC.2	TC	1
-	M8X23	-	F130	CASTER WITH BRAKE/ROLLEN MIT BREMSE	CASTER WITHOUT BRAKE/ROLLEN OHNE BREMSE	-	HEADBOARD/KOPFTEIL
							

2	3	3
SIDES/BETTSEITEN	FRONT/VORDERSEITE	STORAGE/BETTKASTEN
