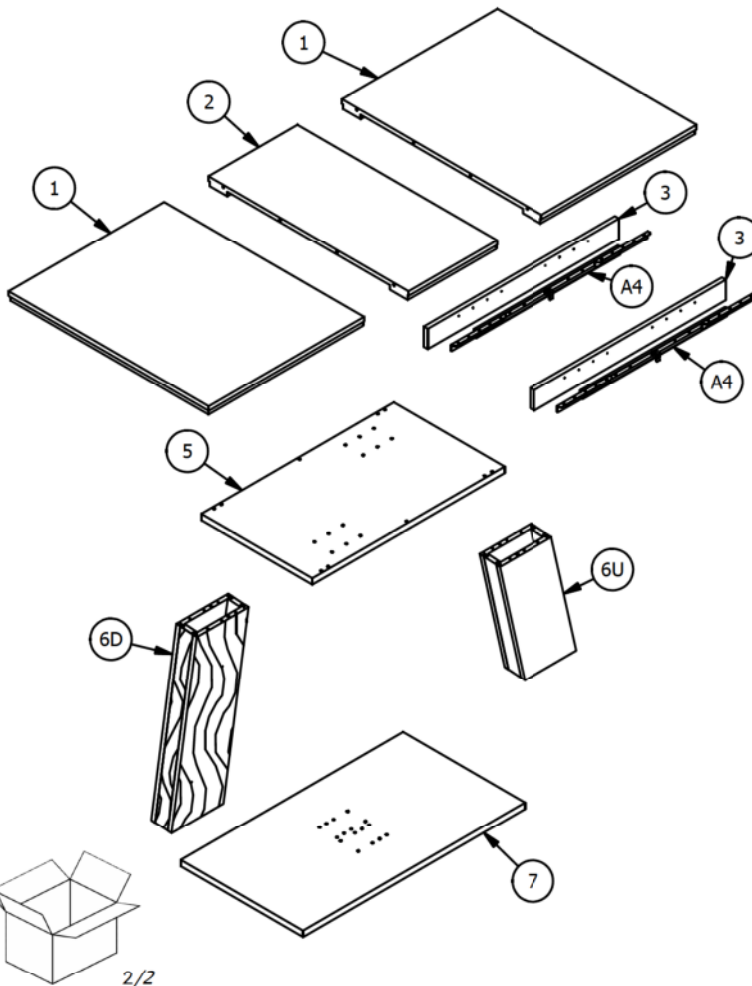
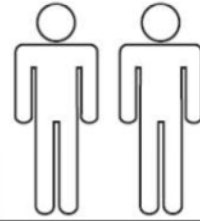
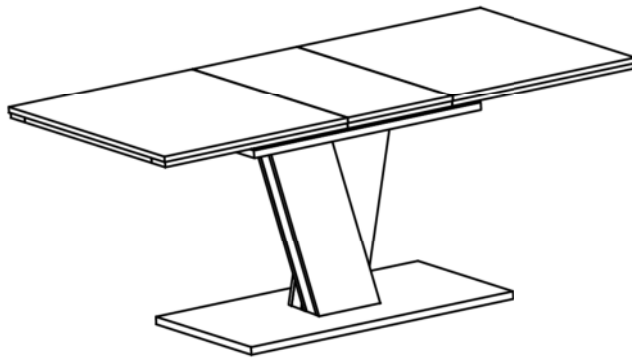







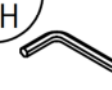



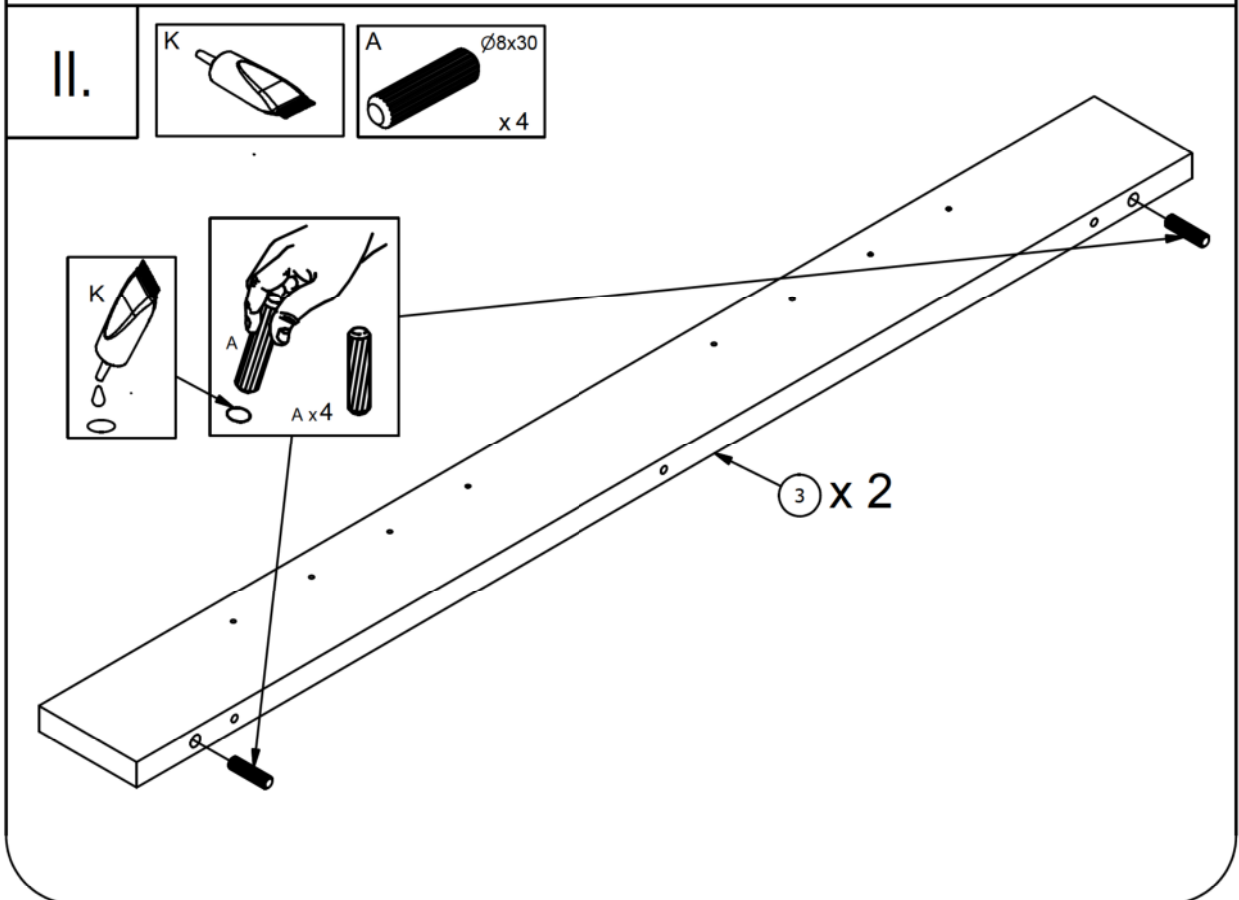
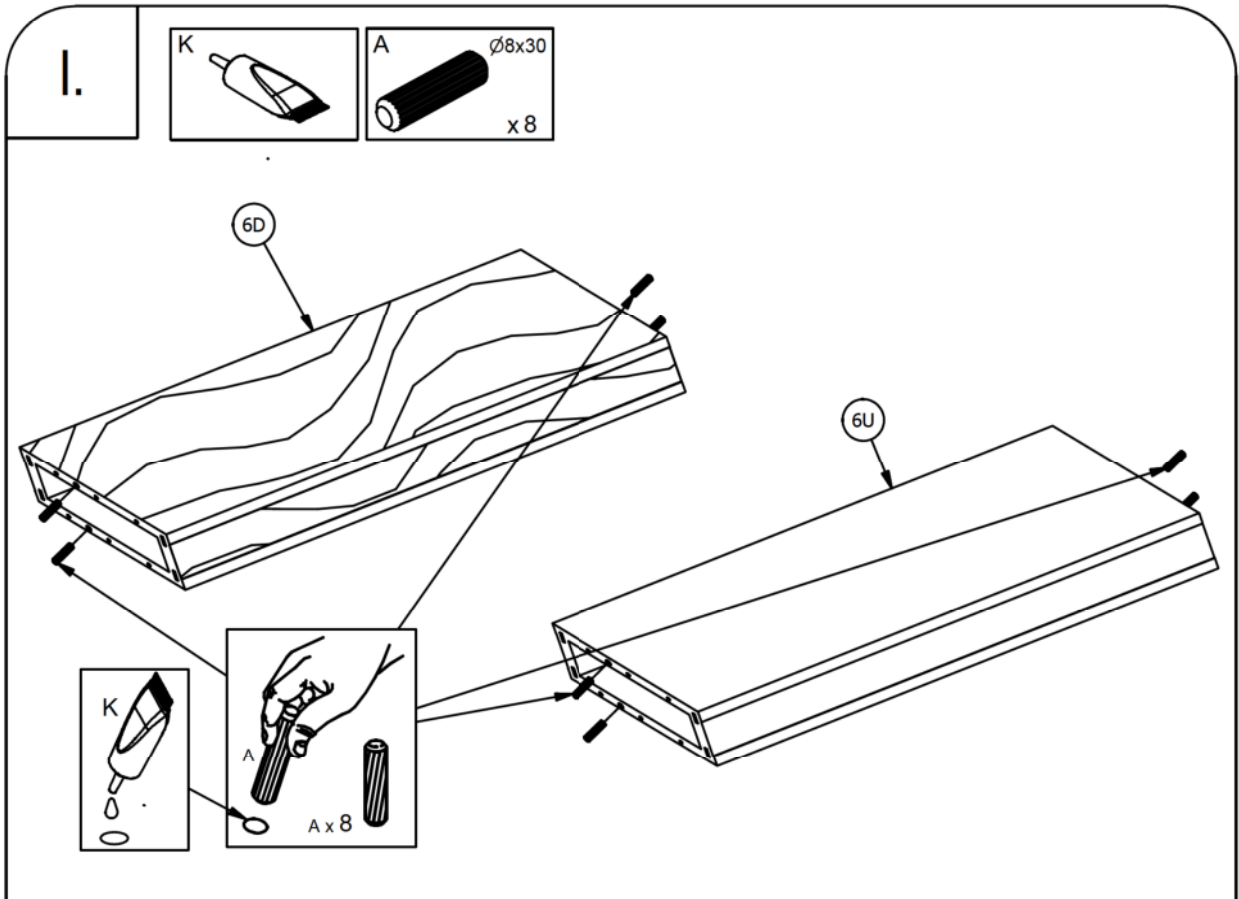


LUCY_T



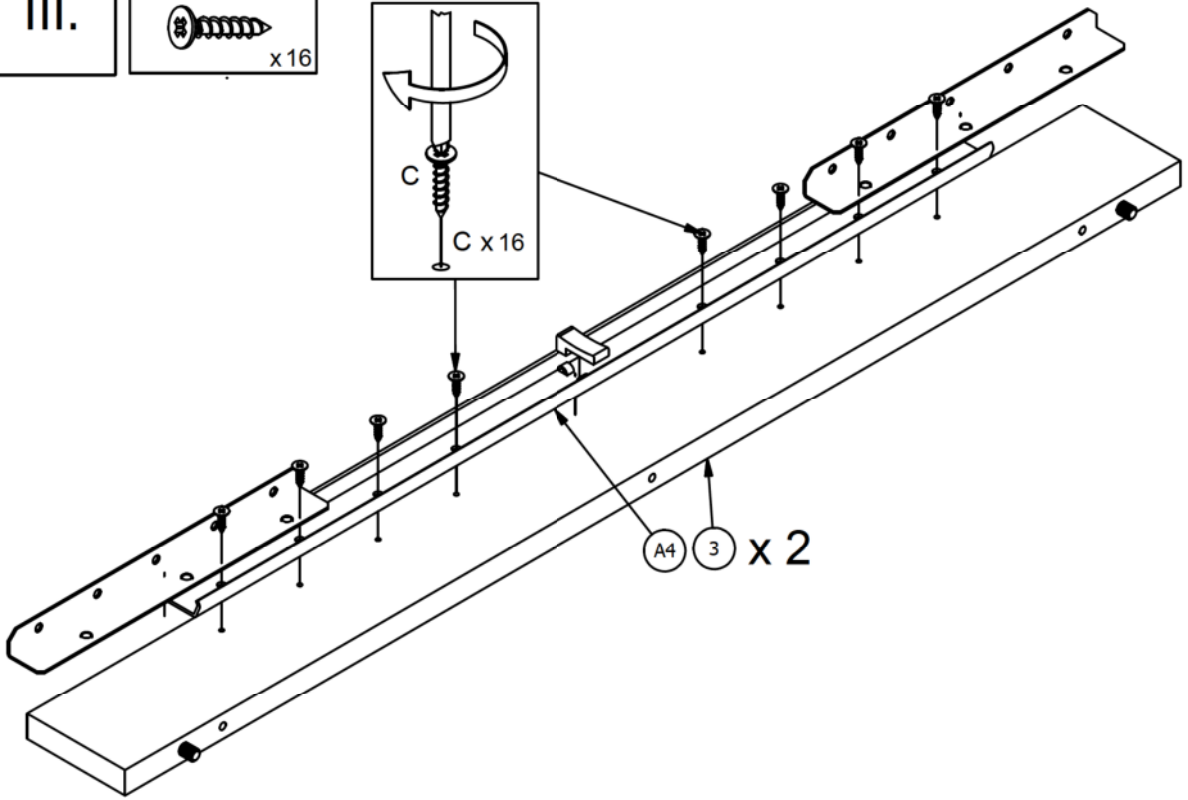
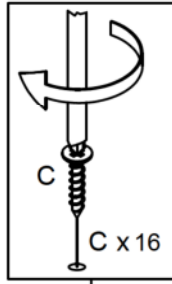
1	1	x2	700x900x36
1	2	x1	400x900x36
2	3	x2	865x80x18
2	5	x1	866x500x25
2	6D	x1	748x220x96
2	6U	x1	748x220x96
2	7	x1	1000x550x25
2	A4	x2	L-650

A	 $\varnothing 8 \times 30$ x12	B	 $\varnothing 7 \times 50$ x30	C	 $\varnothing 3,5 \times 16$ x24	D	 $\varnothing 3,5 \times 16$ x20	E	 $\varnothing 16 \times H4$ x6	F	 x8
G	 x8	H	 SW4 x1	I	 $\varnothing 16 \times 3$ x16	J	 x4	K	 x1		



III.

C $\varnothing 3.5 \times 16$
x 16

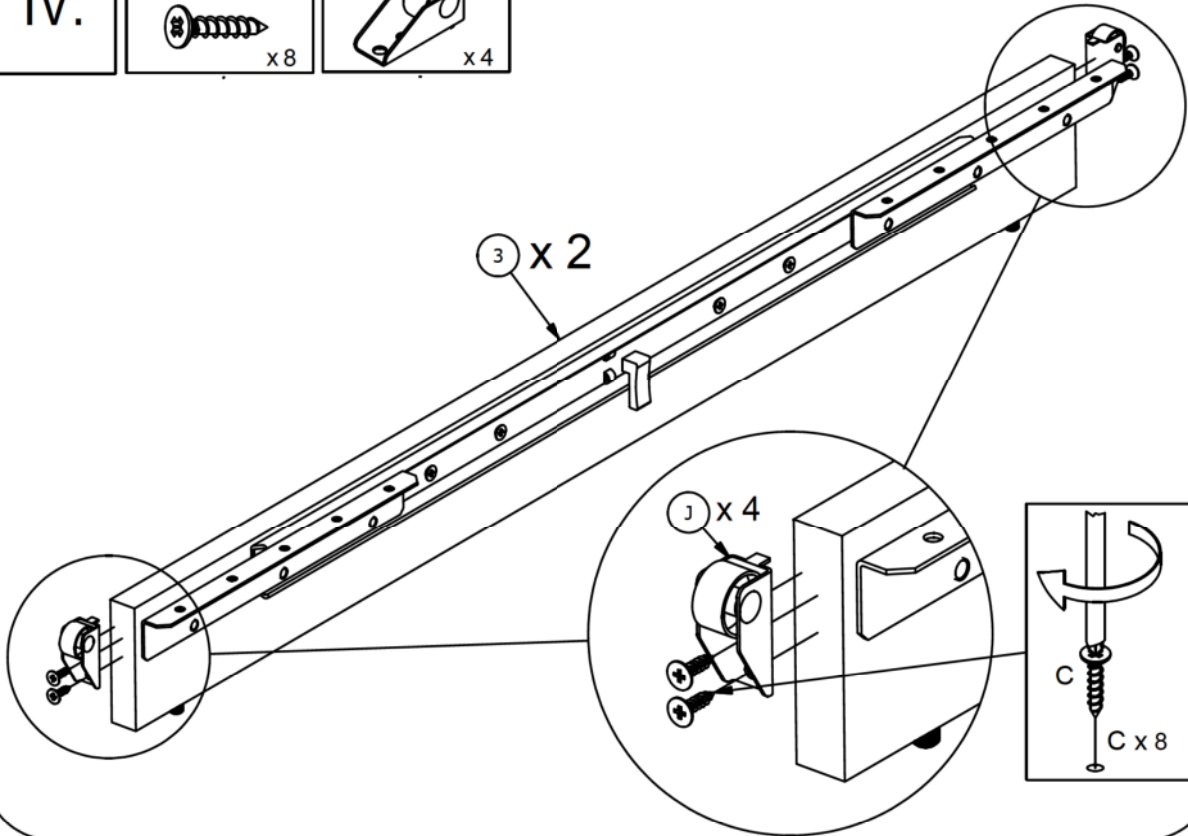


IV.

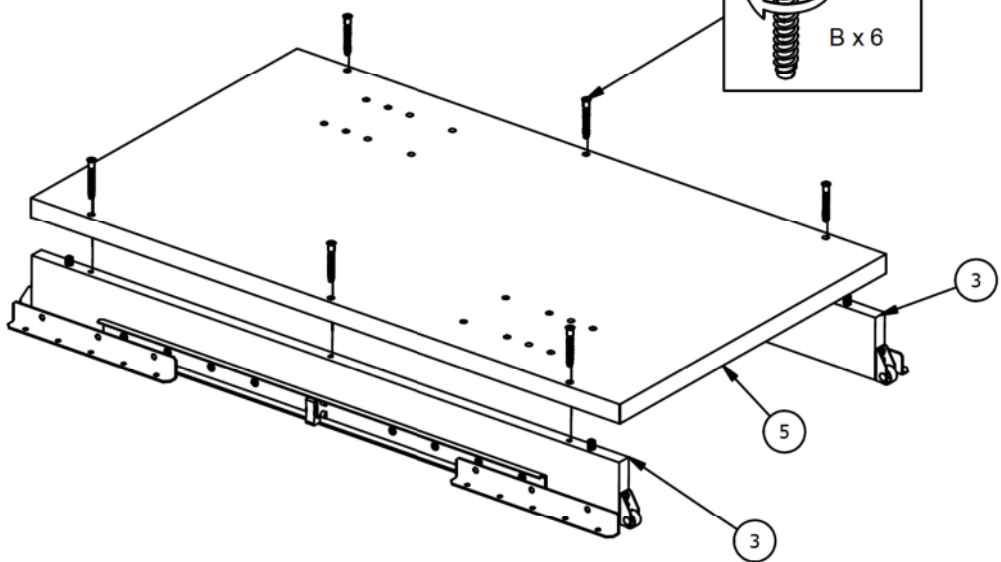
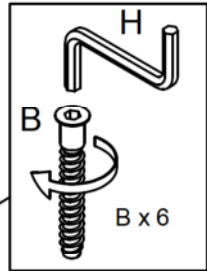
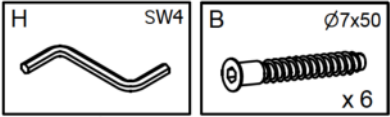
C $\varnothing 3.5 \times 16$
x 8

J x 4

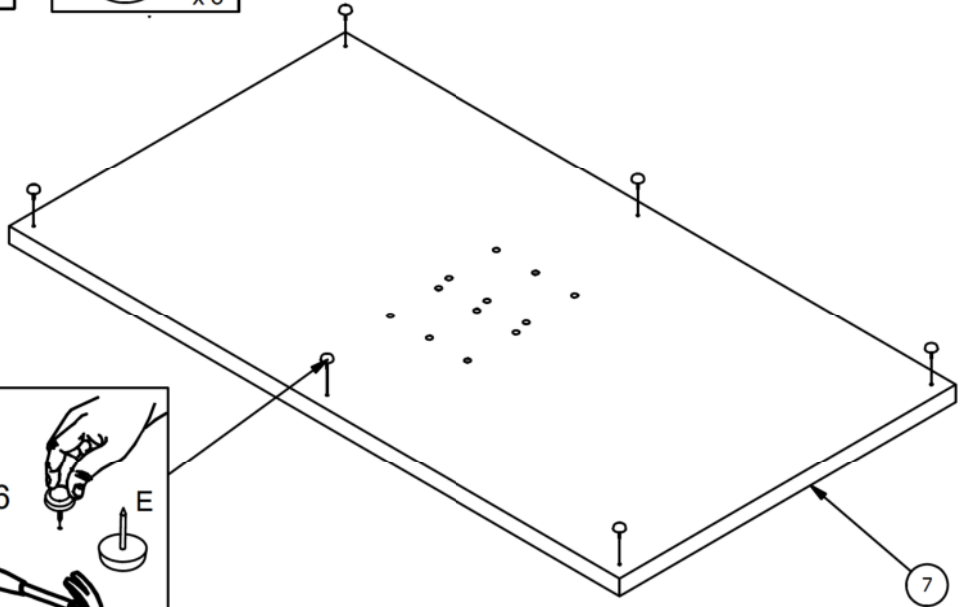
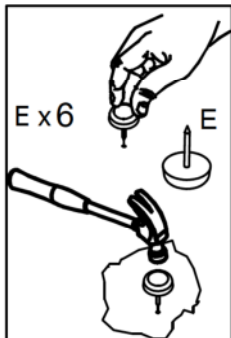
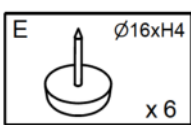
3 x 2



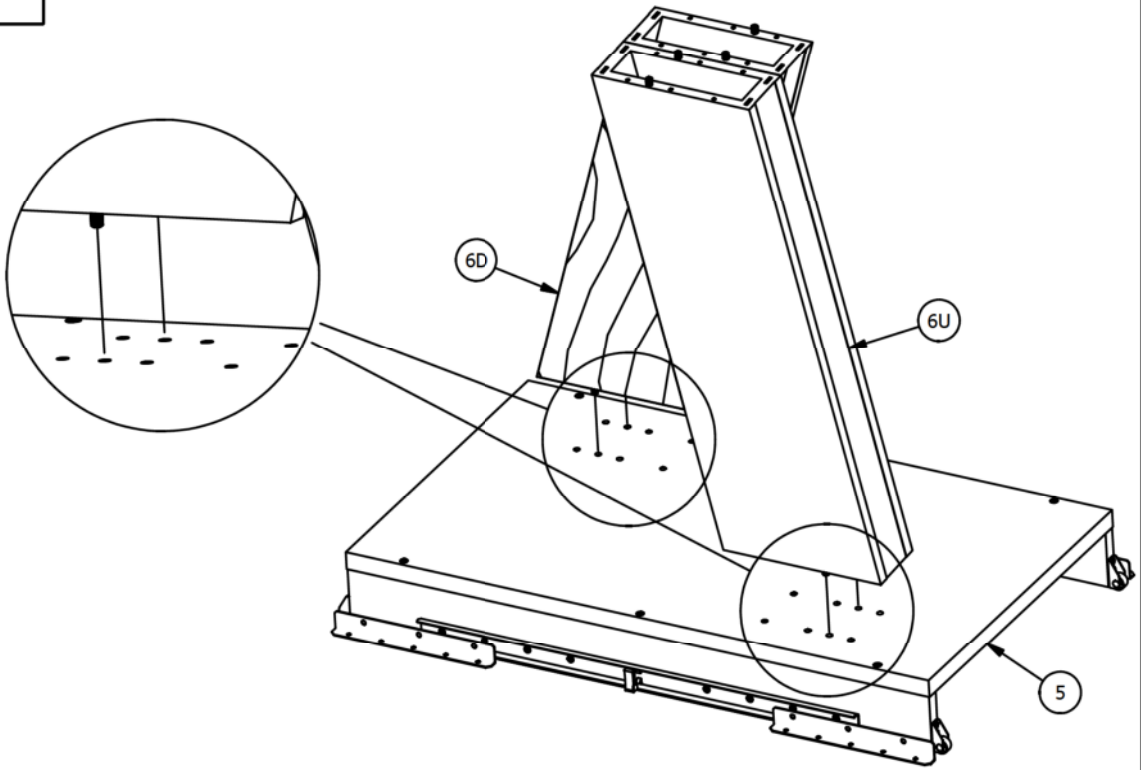
V.



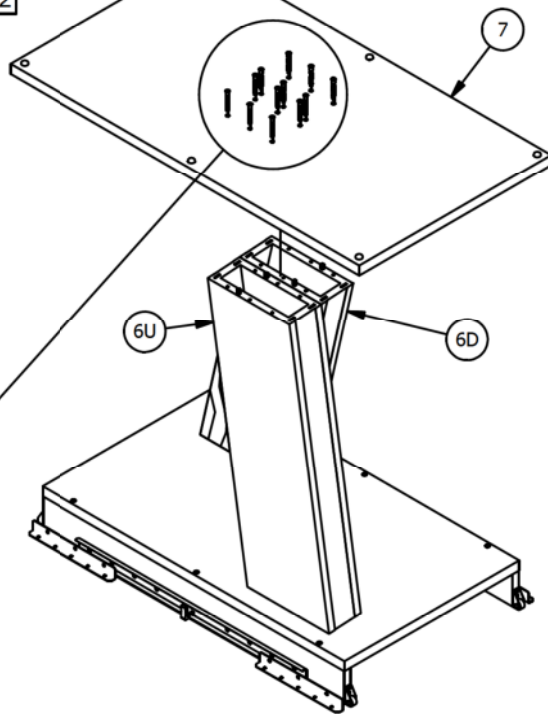
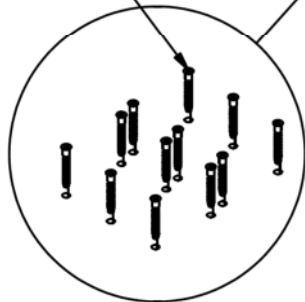
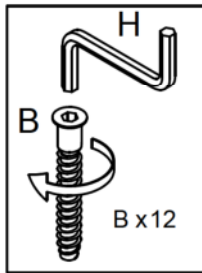
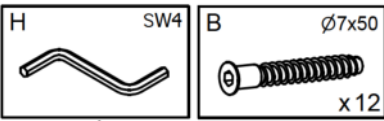
VI.

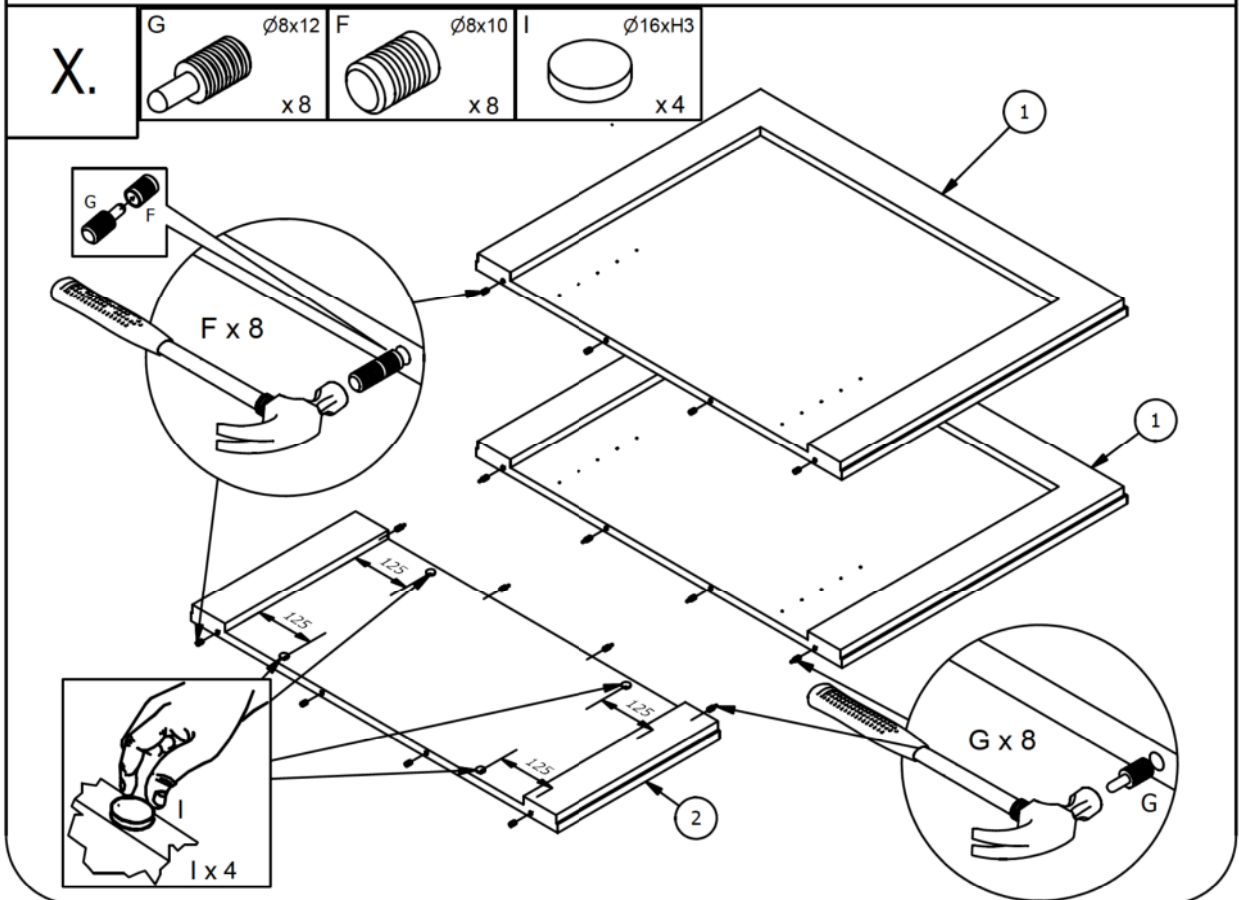
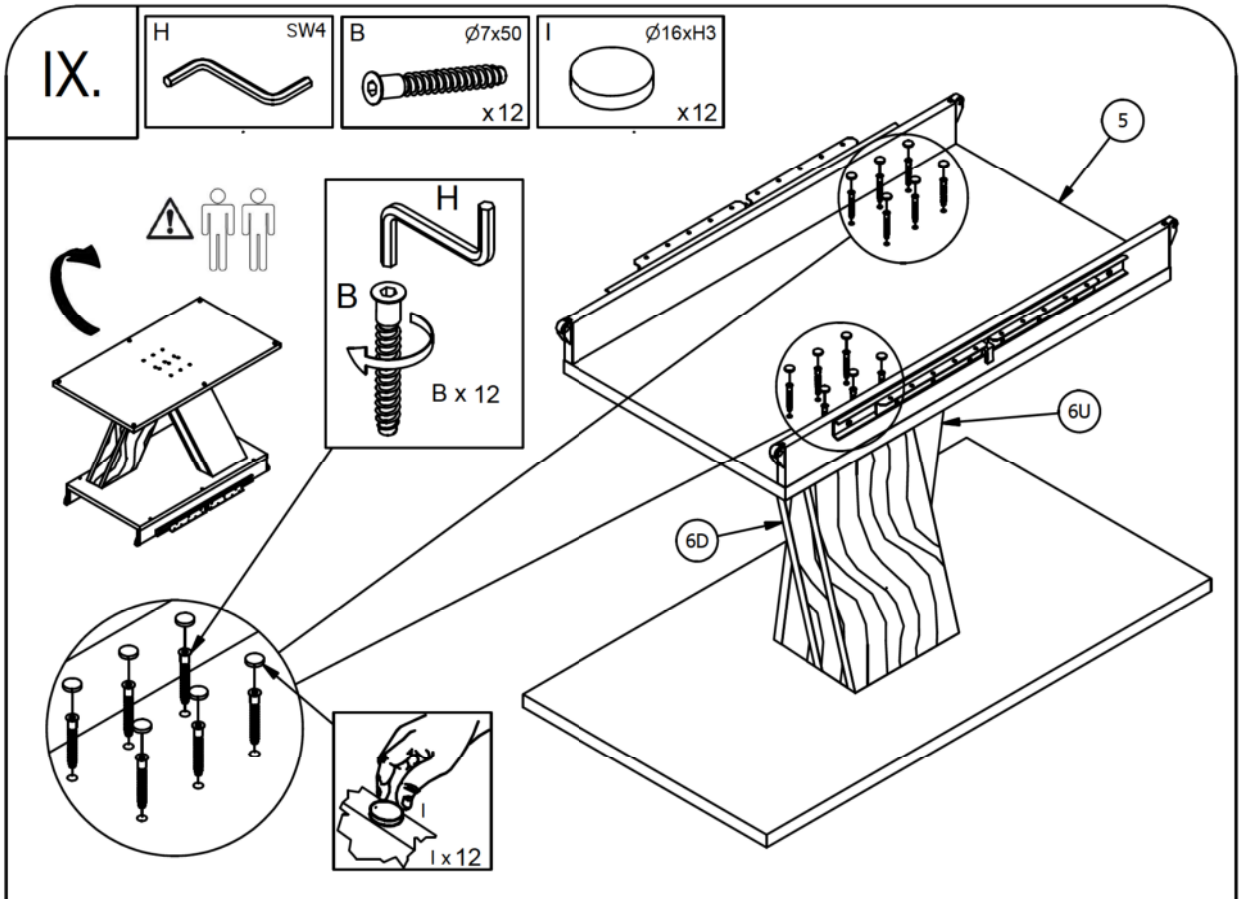


VII.

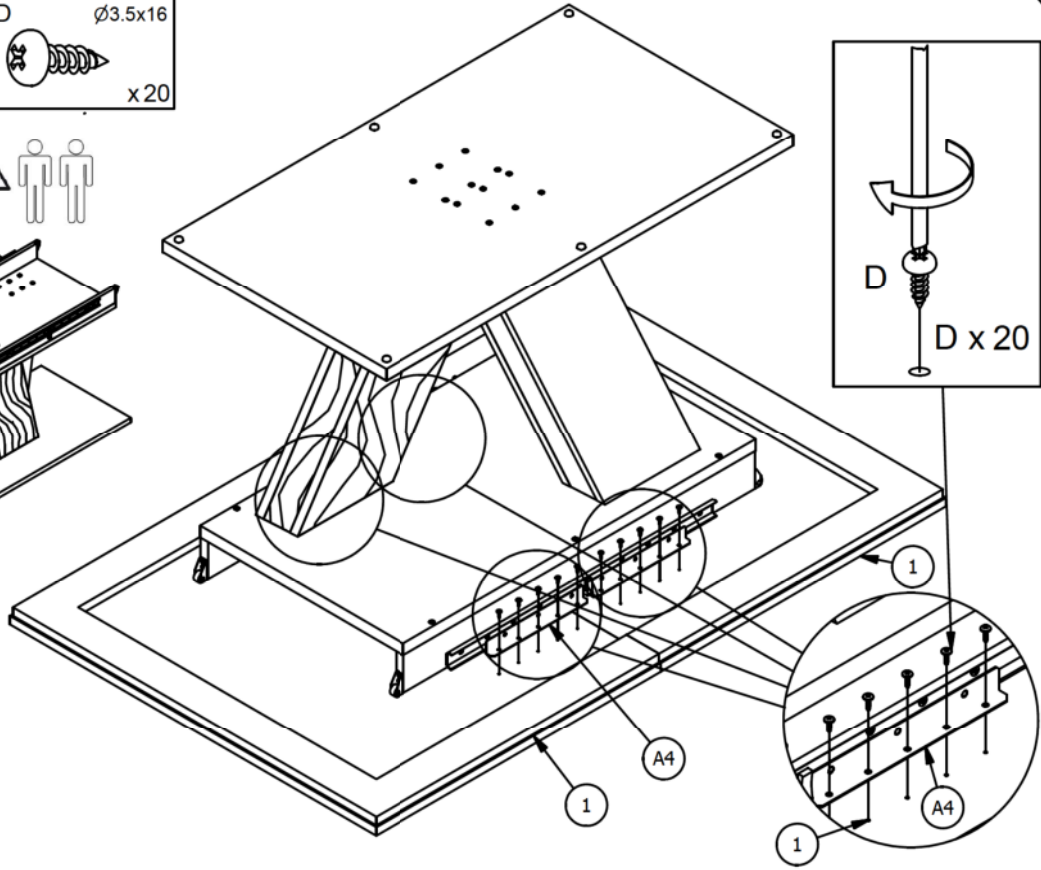
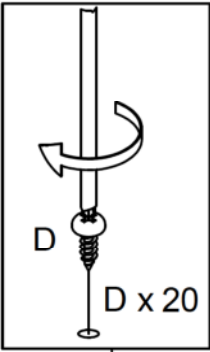
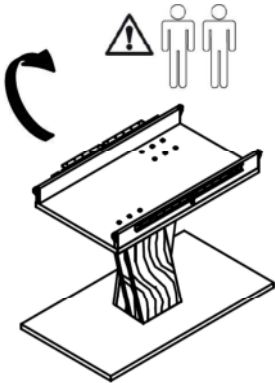
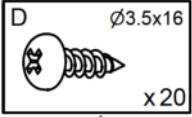


IIIX.

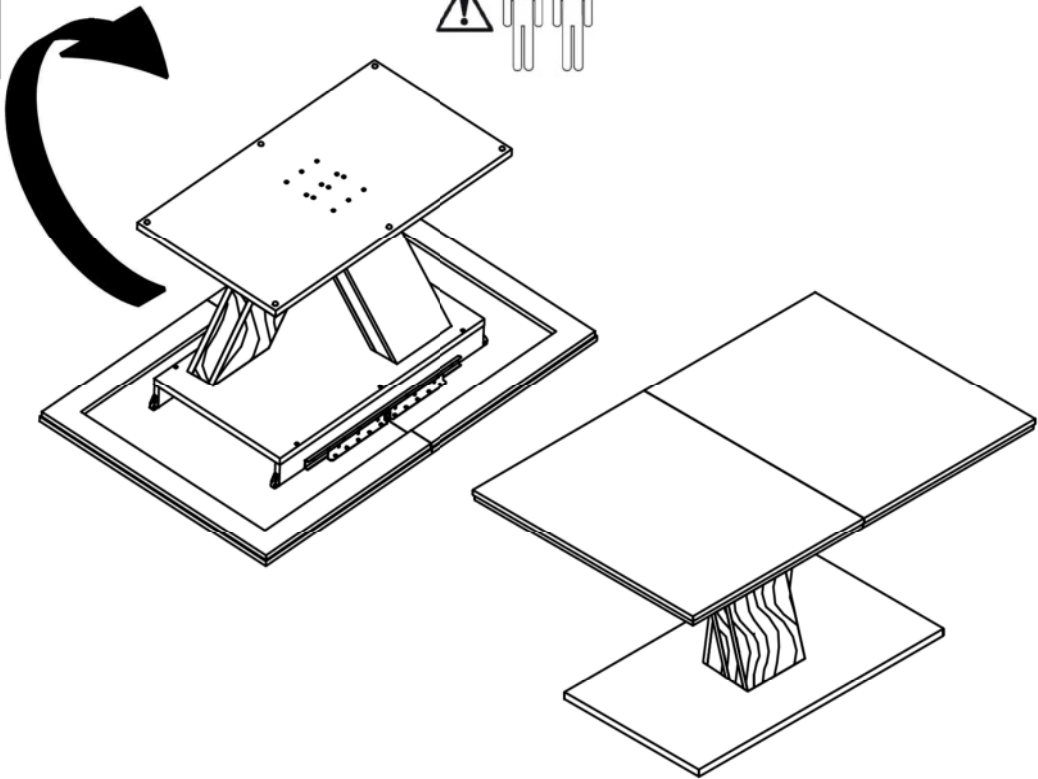




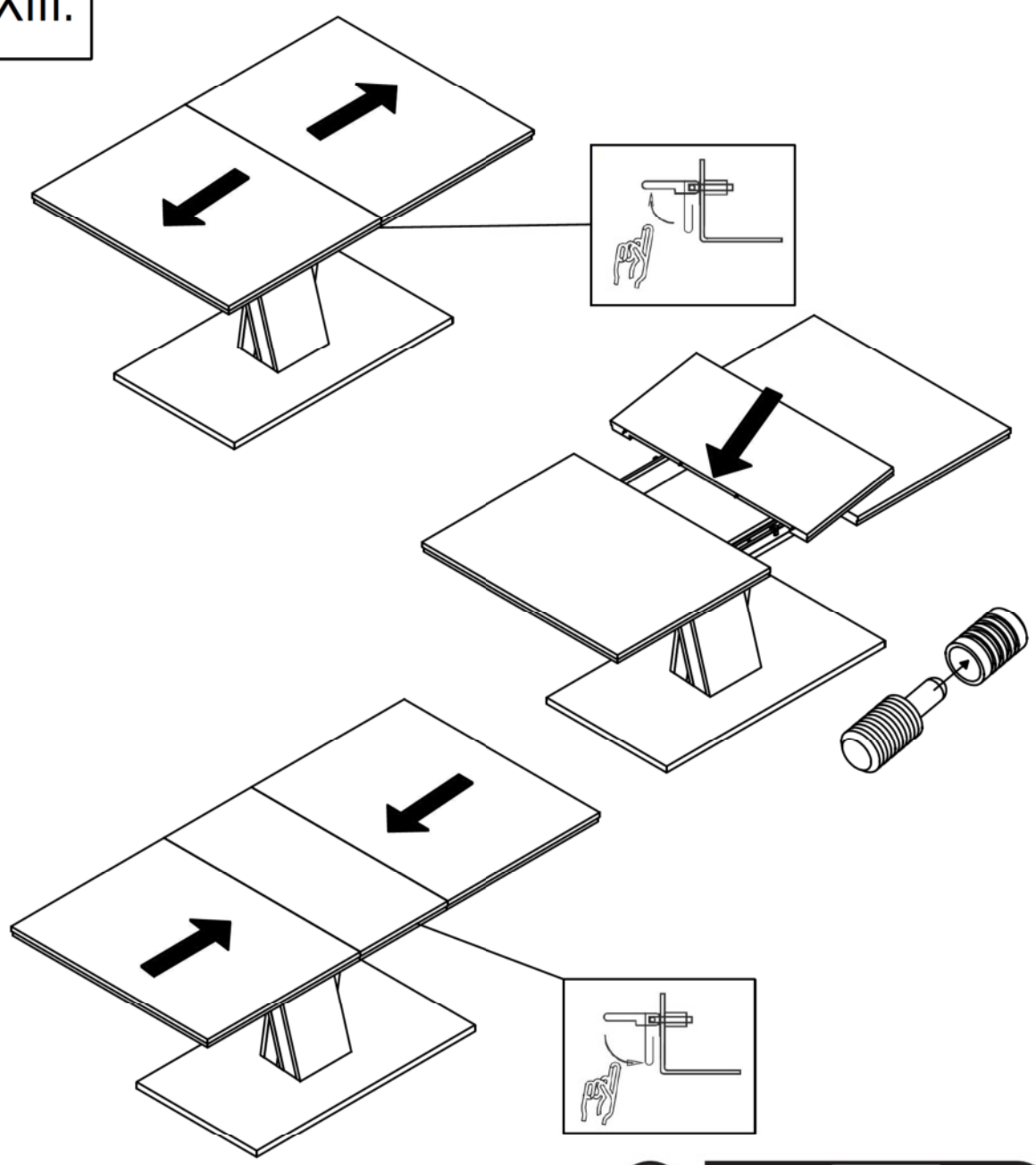
XI.



XII.



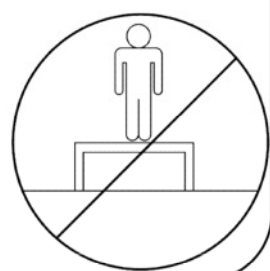
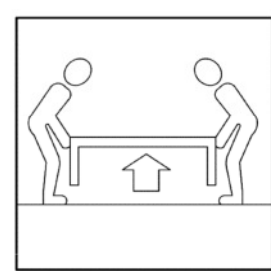
XIII.



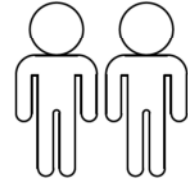
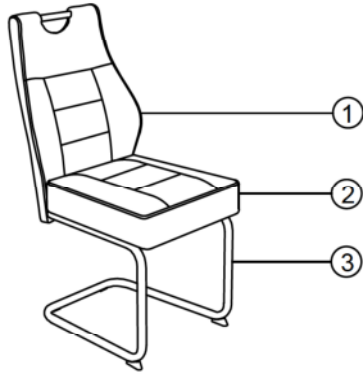
LE TRI + FACILE



Séparez les éléments avant de trier



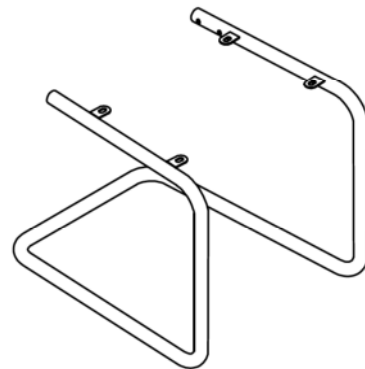
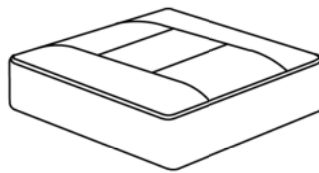
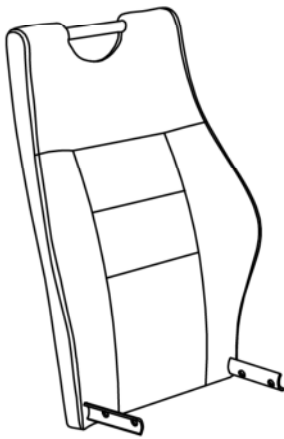
Linda



1

2

3



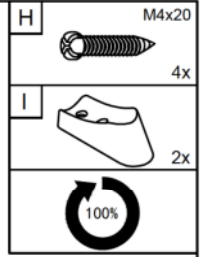
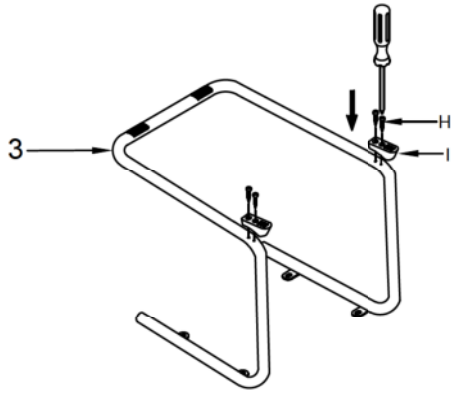
1	1x
2	1x
3	1x



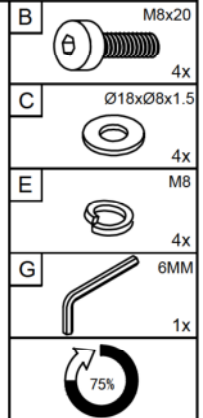
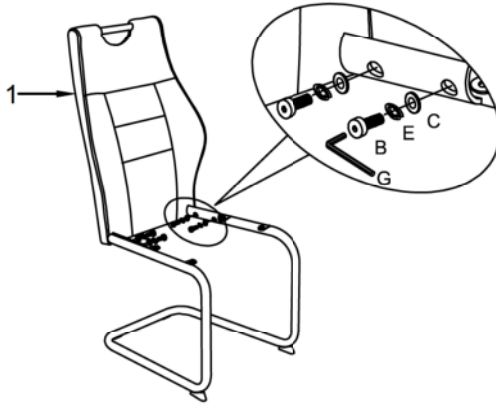
A	M6x20	B	M8x20	C	Ø18xØ8x1.5	D	Ø18xØ6x1.5	E	M8	F	4MM
	4x		4x		4x		4x		4x		1x
G	6MM	H	M4x20	I							
	1x		4x		2x						

I.

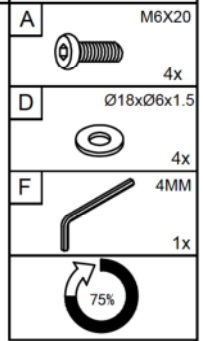
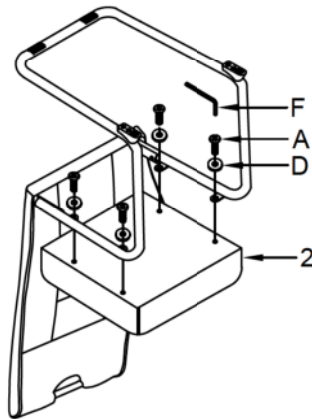
1



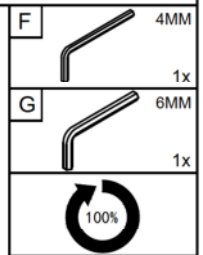
2



3



4



LE TRI
+ FACILE



Séparez les éléments avant de trier