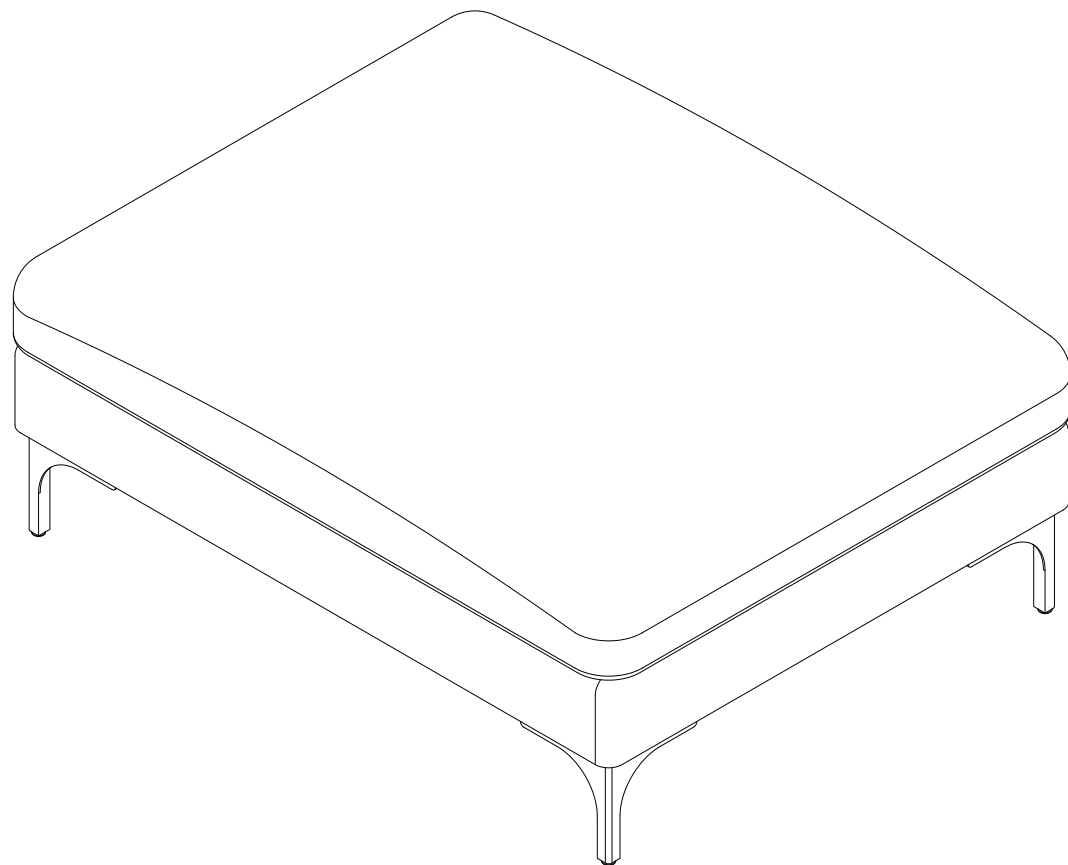
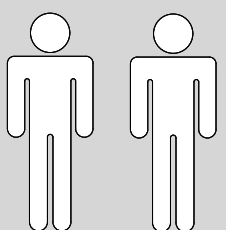


Art. Nr. 36617829, 50386505, 51225926, 72672306,
20385607, 81943147, 90772043, 31813408,
69968054, 98056114

DECRUX



- | | | | |
|-----------|-----------------------------|-----------|-------------------------|
| D | Montageanleitung | GB | Assembly instructions |
| FR | Notice de montage | IT | Istruzioni di montaggio |
| NL | Handleiding voor de montage | PL | Instrukcja montażu |
| CZ | Montážní návod | SK | Návod na montáž |
| HU | Szerelési útmutató | RO | Instrucțiuni de montaj |
| TR | Montaj talimati | RU | Инструкция по монтажу |



 127kg-Max

LKZ 40982

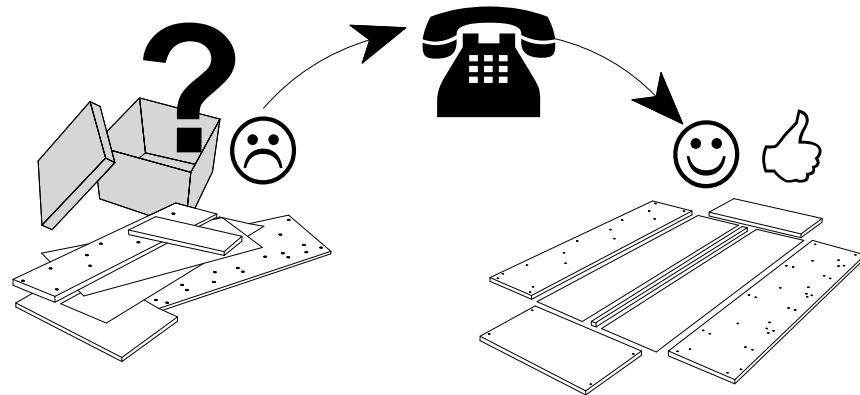
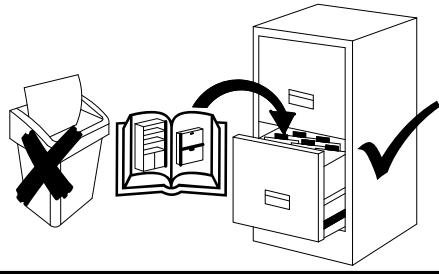
**Service • Assistenza • Dienstverlening • Serwis •
Servis • Szerviz • Сервисная служба**

Name • Nom • Nome • Naam •
Nazwa • Jméno • Název • Név •
Deumire • Isim • Название

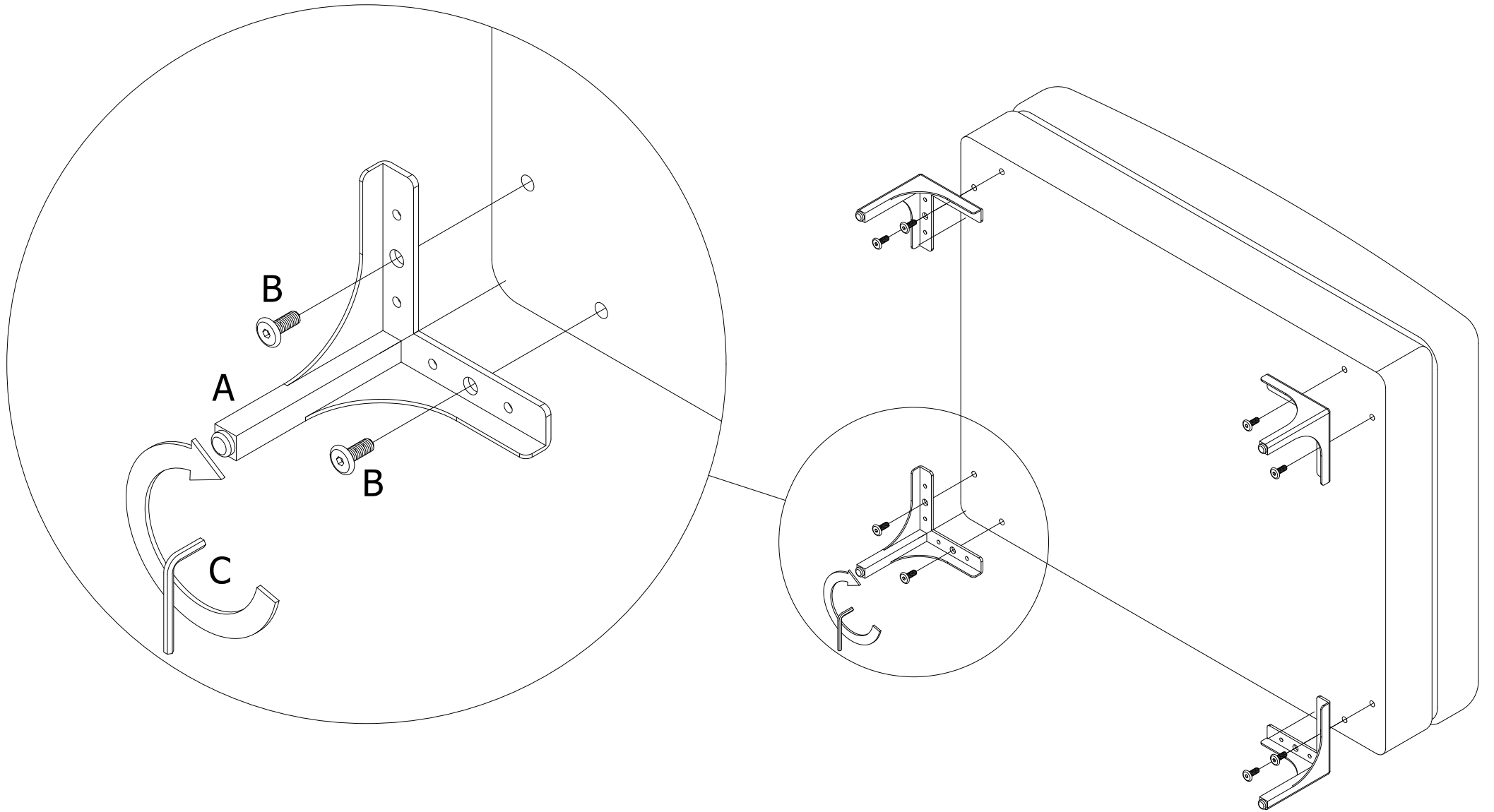
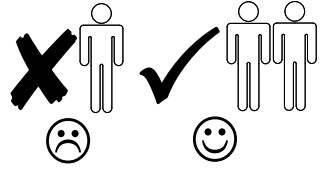
DECURX

Nr. • No. • № • Номер • Č • Sz
36617829, 50386505, 51225926, 72672306,
20385607, 81943147, 90772043, 31813408,
69968054, 98056114

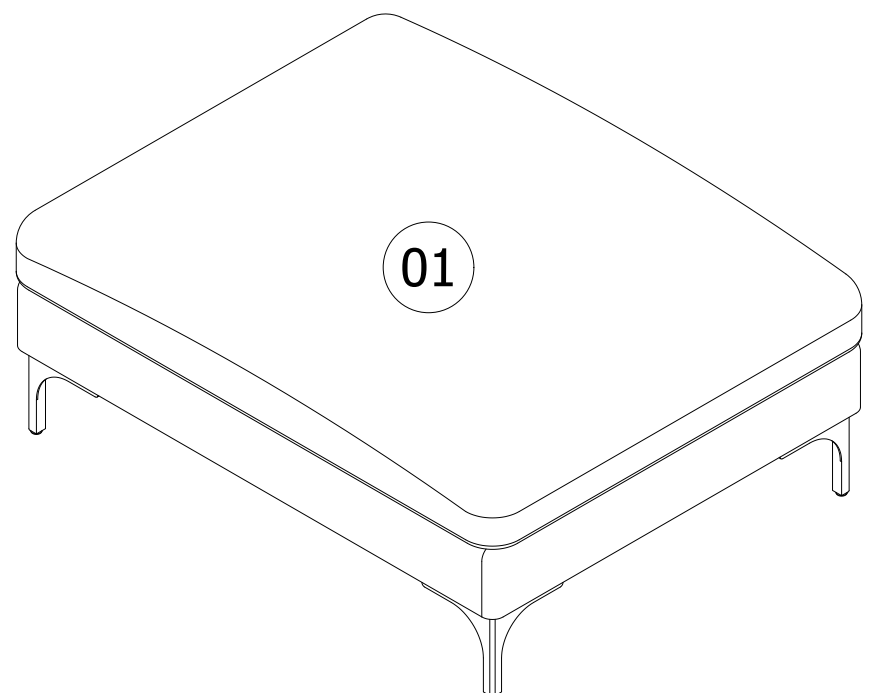
Typ • Type • Tip •
Tipus • Típo • Тип



1



2



<p>A</p> <p>H-135 X4</p>	<p>B</p> <p>M8X20 X8</p>	<p>C</p> <p>L-5 X1</p>
---------------------------------	---------------------------------	-------------------------------