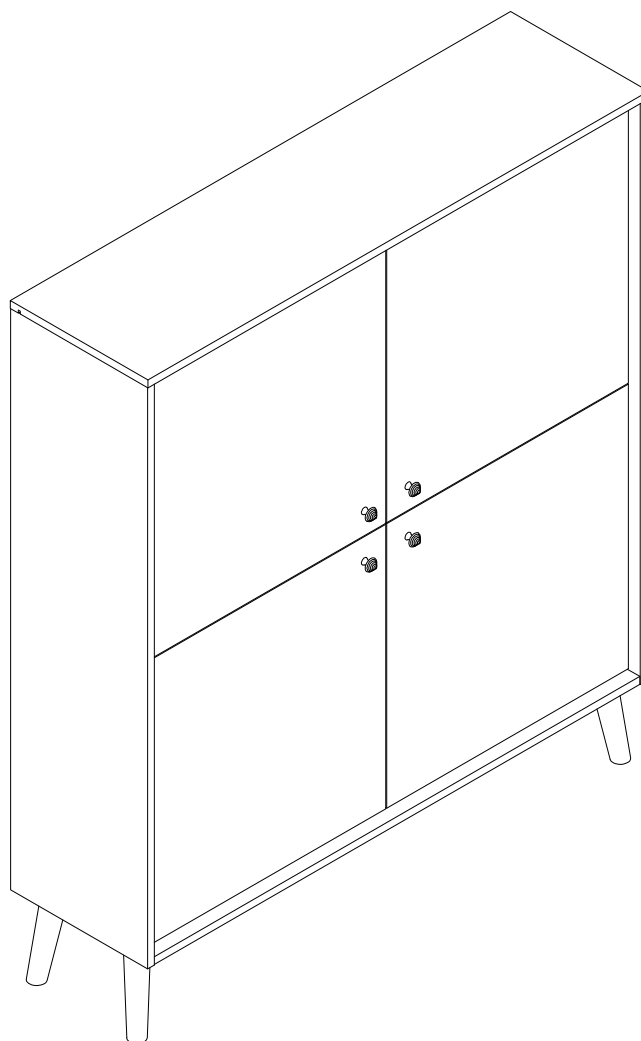
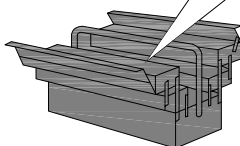
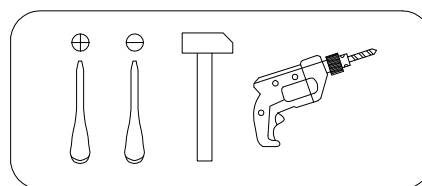
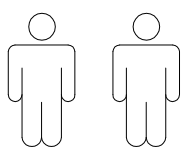


Art. Nr. 8461 6960

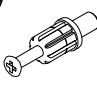


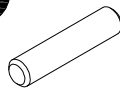

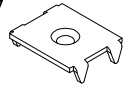
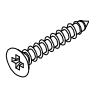
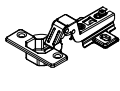

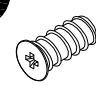



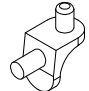

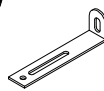





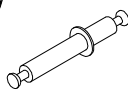

LKZ 41164



- | | |
|---|-------------------------------------|
| (D) Montageanleitung | (GB) Assembly instructions |
| (FR) Notice de montage | (IT) Istruzioni di montaggio |
| (NL) Handleiding voor de montage | (PL) Instrukcja montażu |
| (CZ) Montážní návod | (SK) Návod na montáž |
| (HU) Szerelési útmutató | (RO) Instrucțiuni de montaj |
| (TR) Montaj talimatı | (RU) Инструкция по монтажу |



0
10
20
30
40
50
60
70
80
90
100

A 090913 7x32  x16	B 000146 15x12  x20	C 100640 20x0.5  x16	D 000151 8x35  x14	E 135021  x16	F 062367  x4
G 000759 3x20  x20	H 168847  x8	I 010942 4x16  x16	J 235594 6.3x16  x16	K 131592  x4	L 013794 M4x22  x4
M 230041 22x16  x5	N 125913  x16	O 229458  x5	P 155999  x1	Q 000754 3.5x16  x2	R 013859 8x40  x1
S 090185 4.5x45  x1	T 000112  x5	U 213618 M8  x5	V 122925  x2	W  x1	

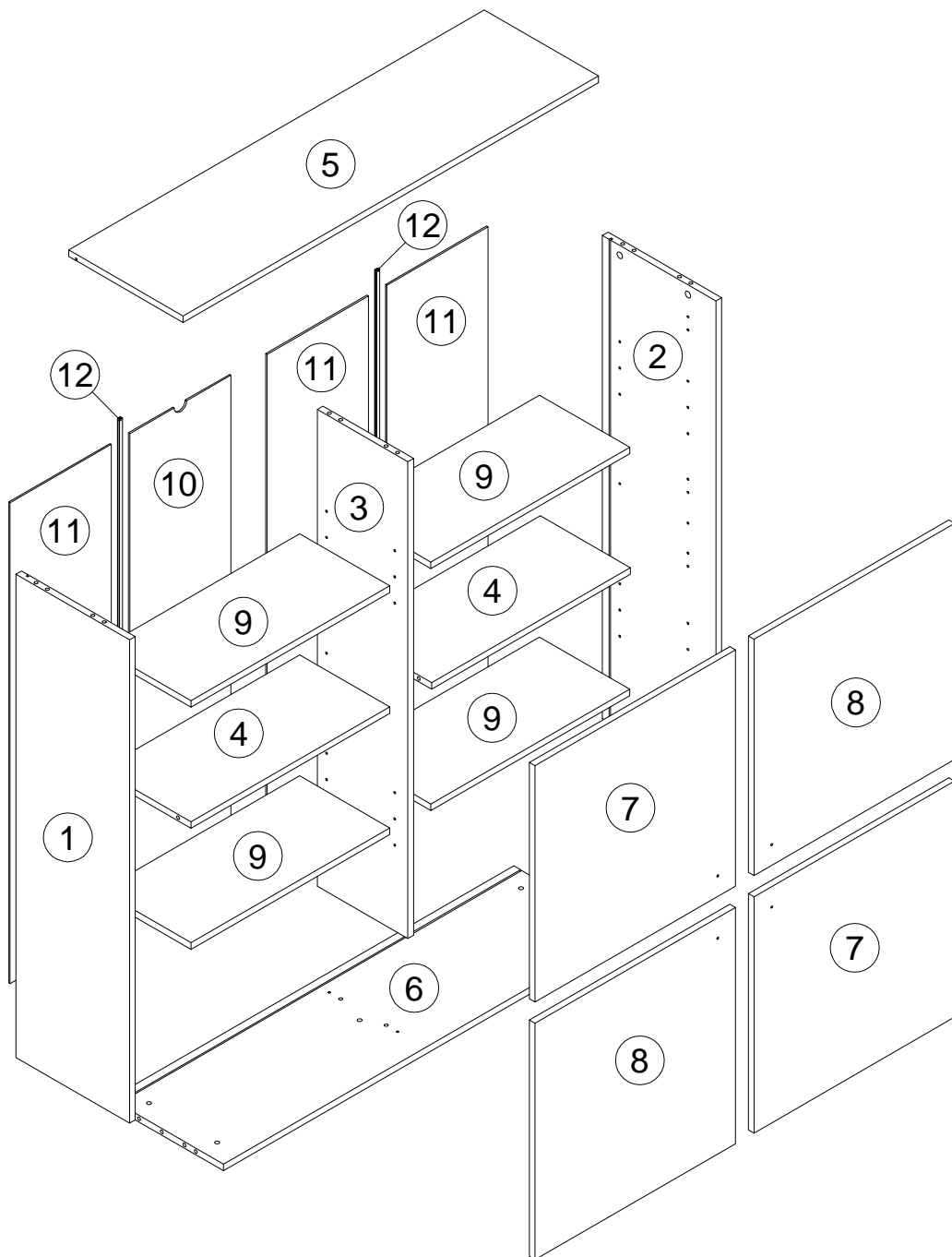
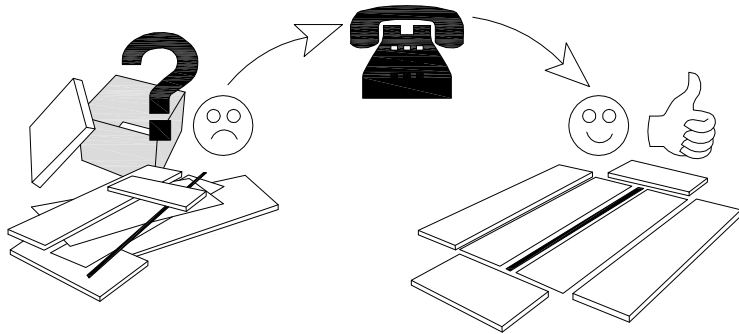
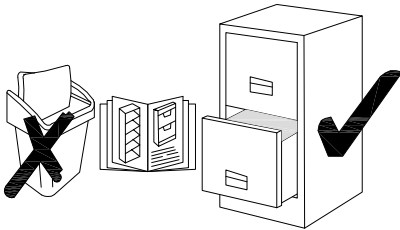
N	Size/MaB (mm)	Qty	✓	N	Size/MaB (mm)	Qty	✓
1	1178x320x16	1		6	1136x319x16	1	
2	1178x320x16	1		7	576x565x16	2	
3	1162x255x16	1		8	576x565x16	2	
4	560x254x16	2		9	560x254x16	4	
5	1170x322x16	1		10	1172x285x3	1	
				11	1172x285x3	3	
				12	L=1161	2	

Service - Dienstverlening - Serwis - Servis - Сервисная служба

Name - Naam - Nazwa - Isim - Название

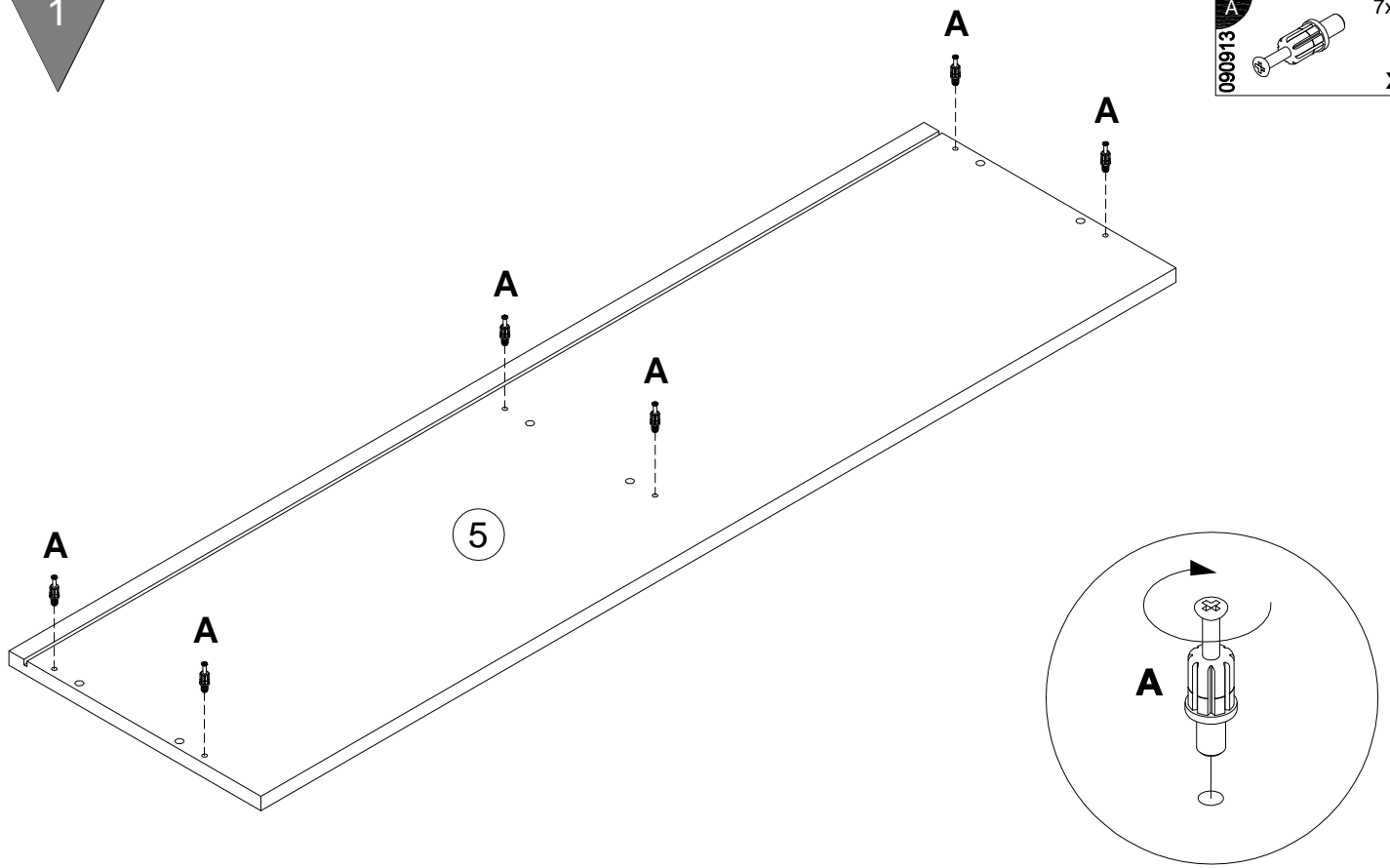
Nr. - No. - Номер

Typ - Type - Тип - Тип



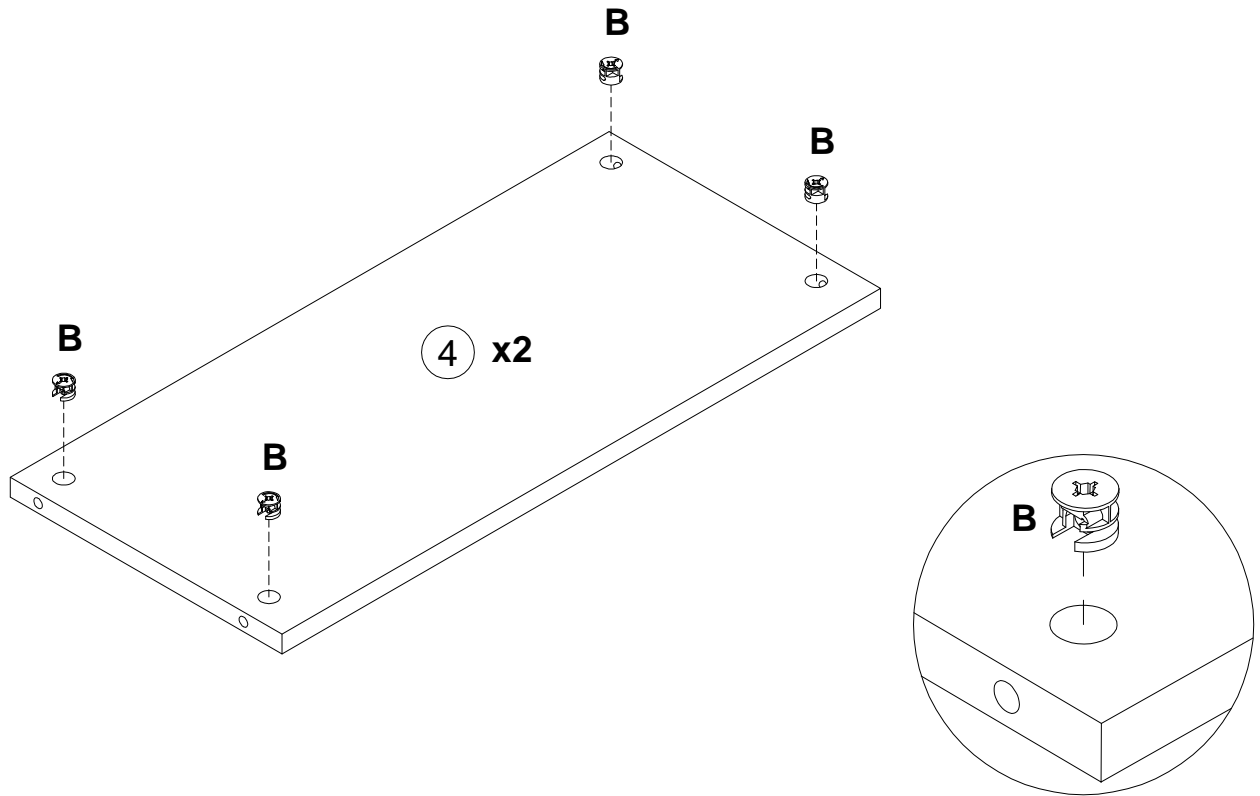
1

A
090913 7x32
x6

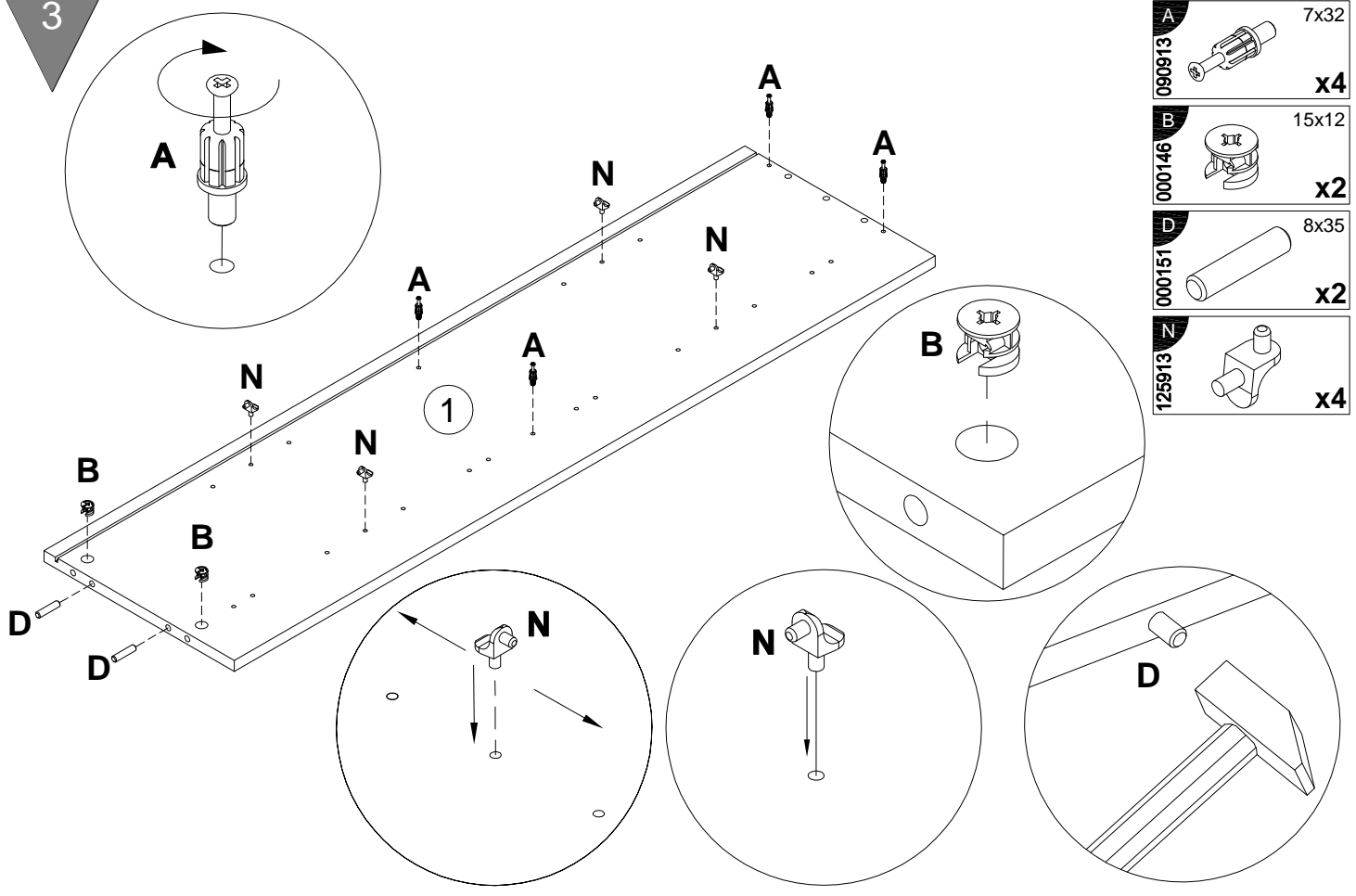


2

B
000146 15x12
x8

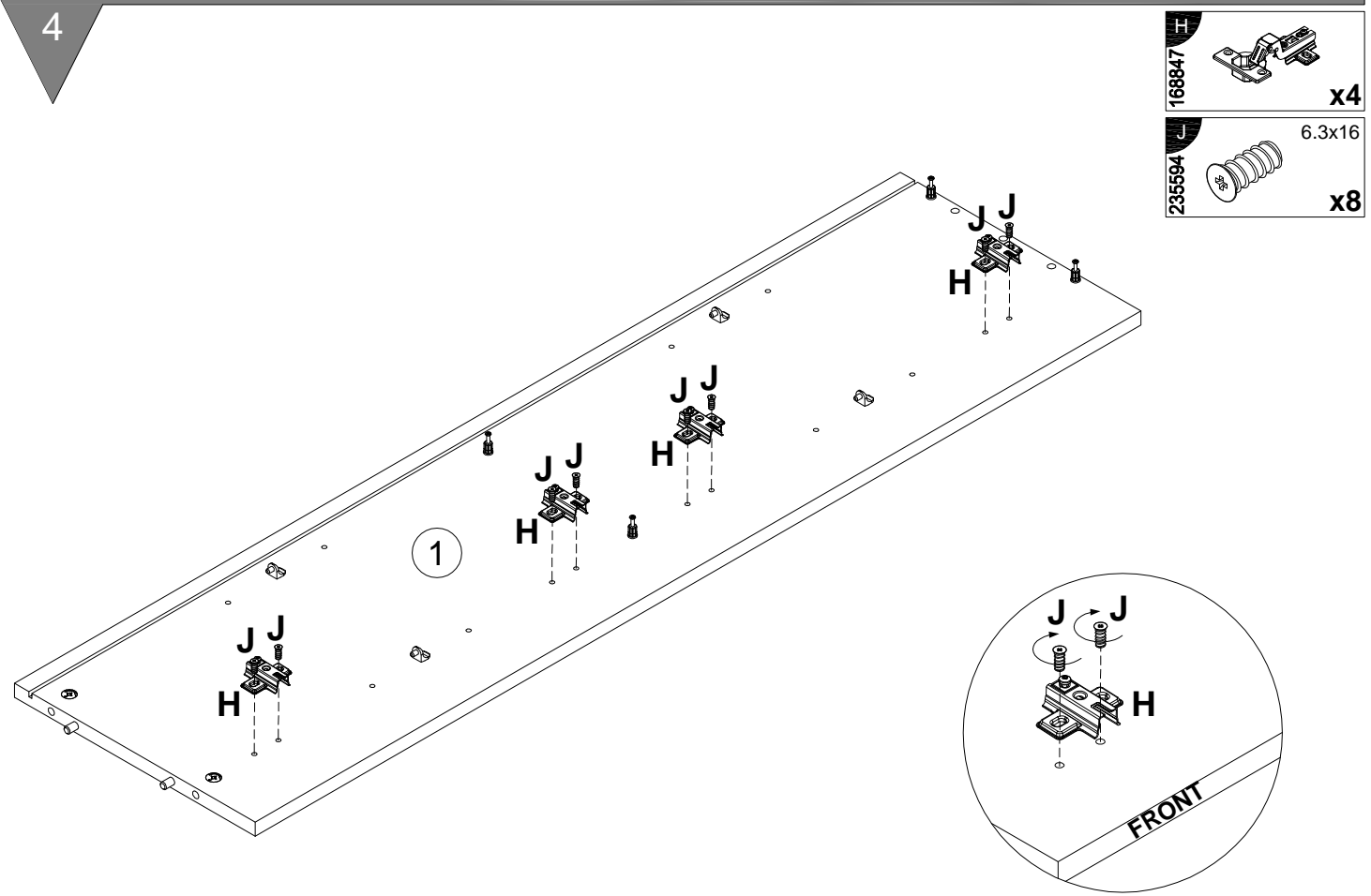


3



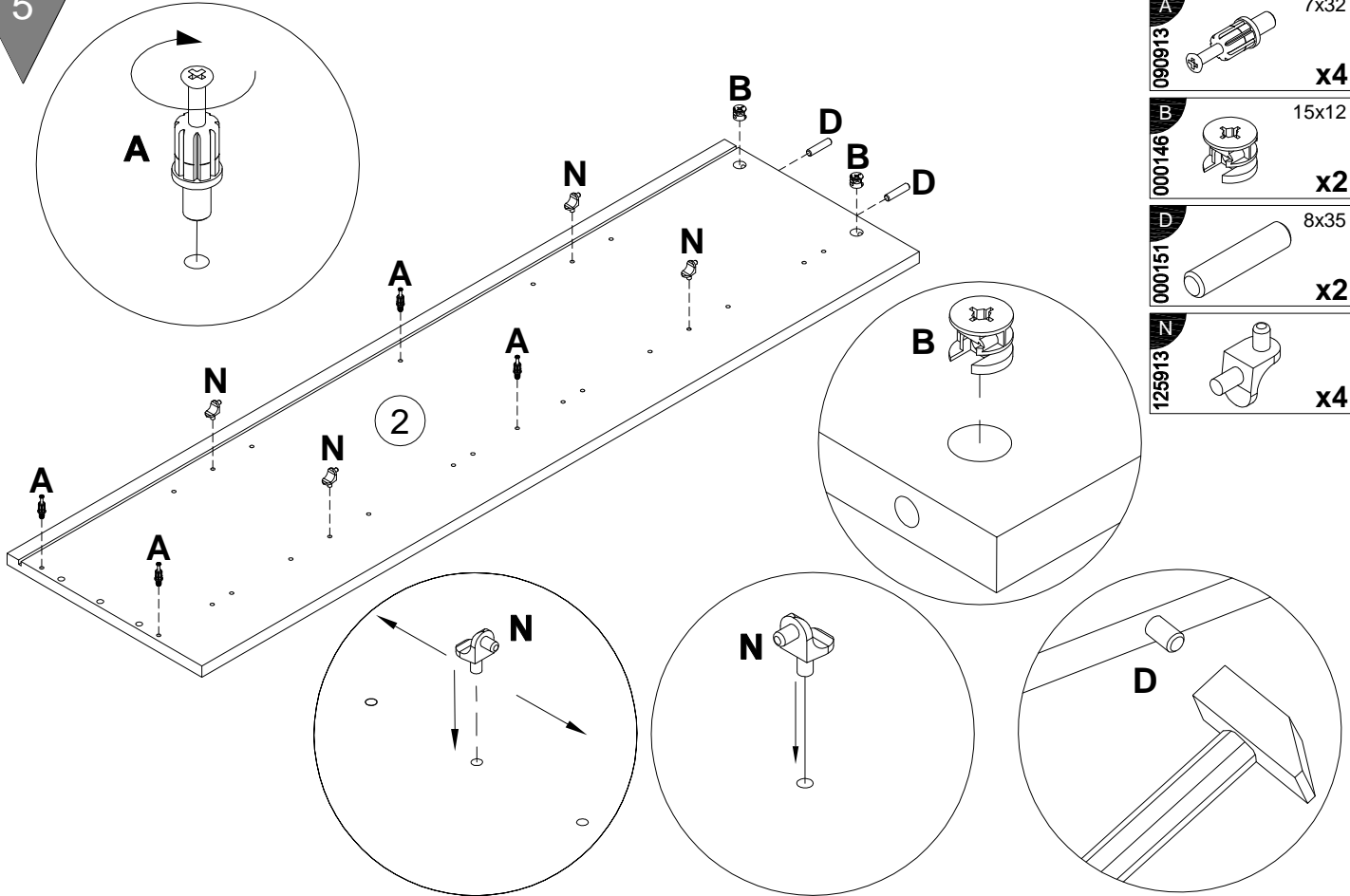
- A** 090913 7x32 **x4**
- B** 000146 15x12 **x2**
- D** 000151 8x35 **x2**
- N** 125913 **x4**

4



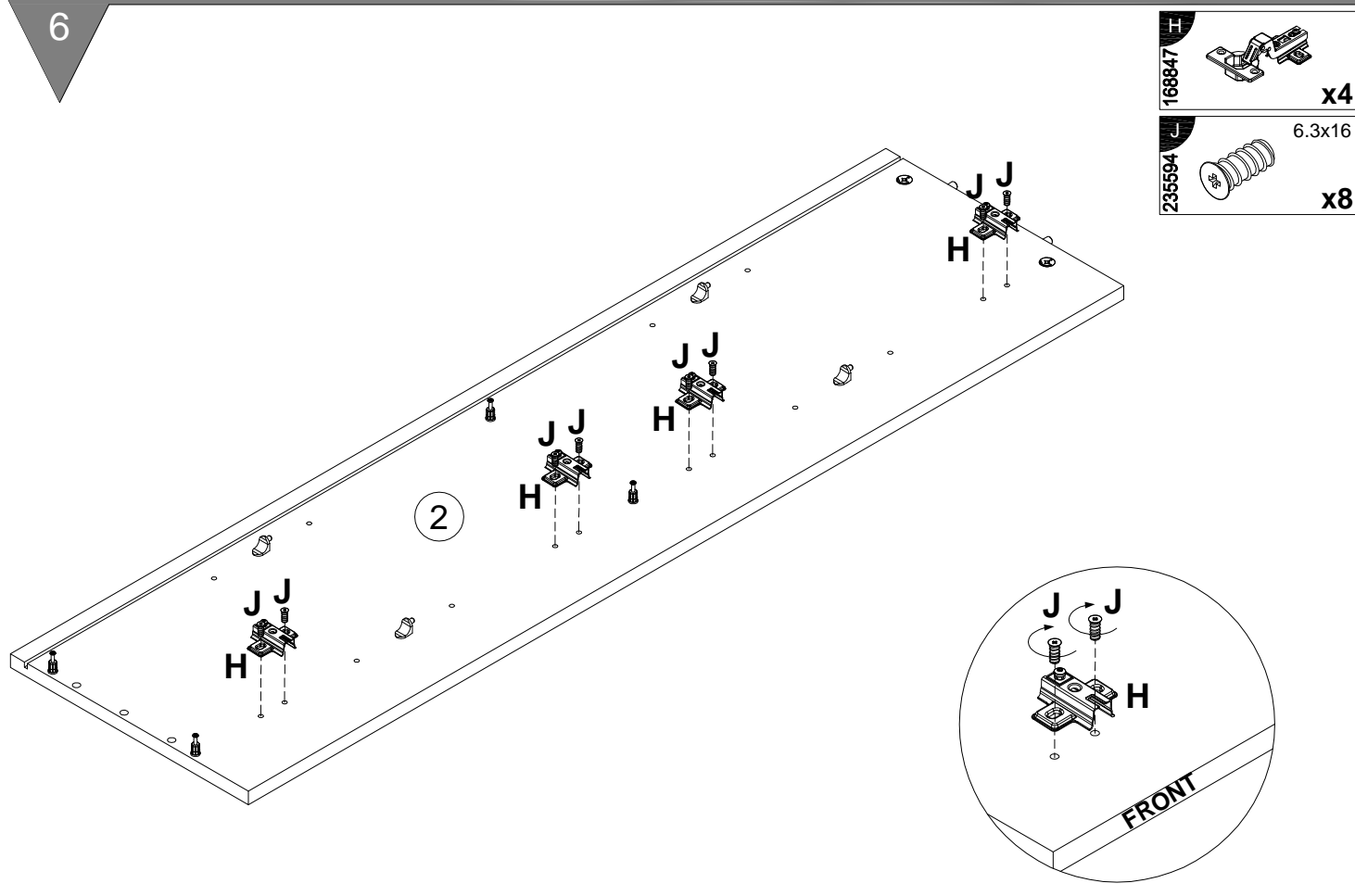
- H** 168847 **x4**
- J** 235594 6.3x16 **x8**

5

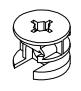
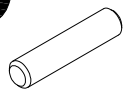
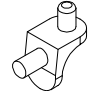


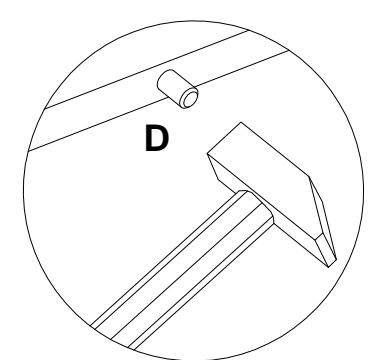
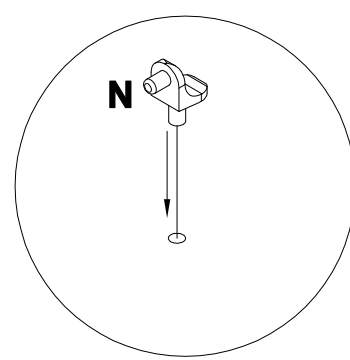
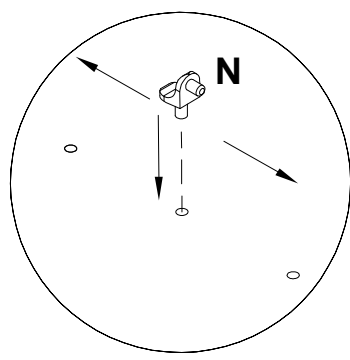
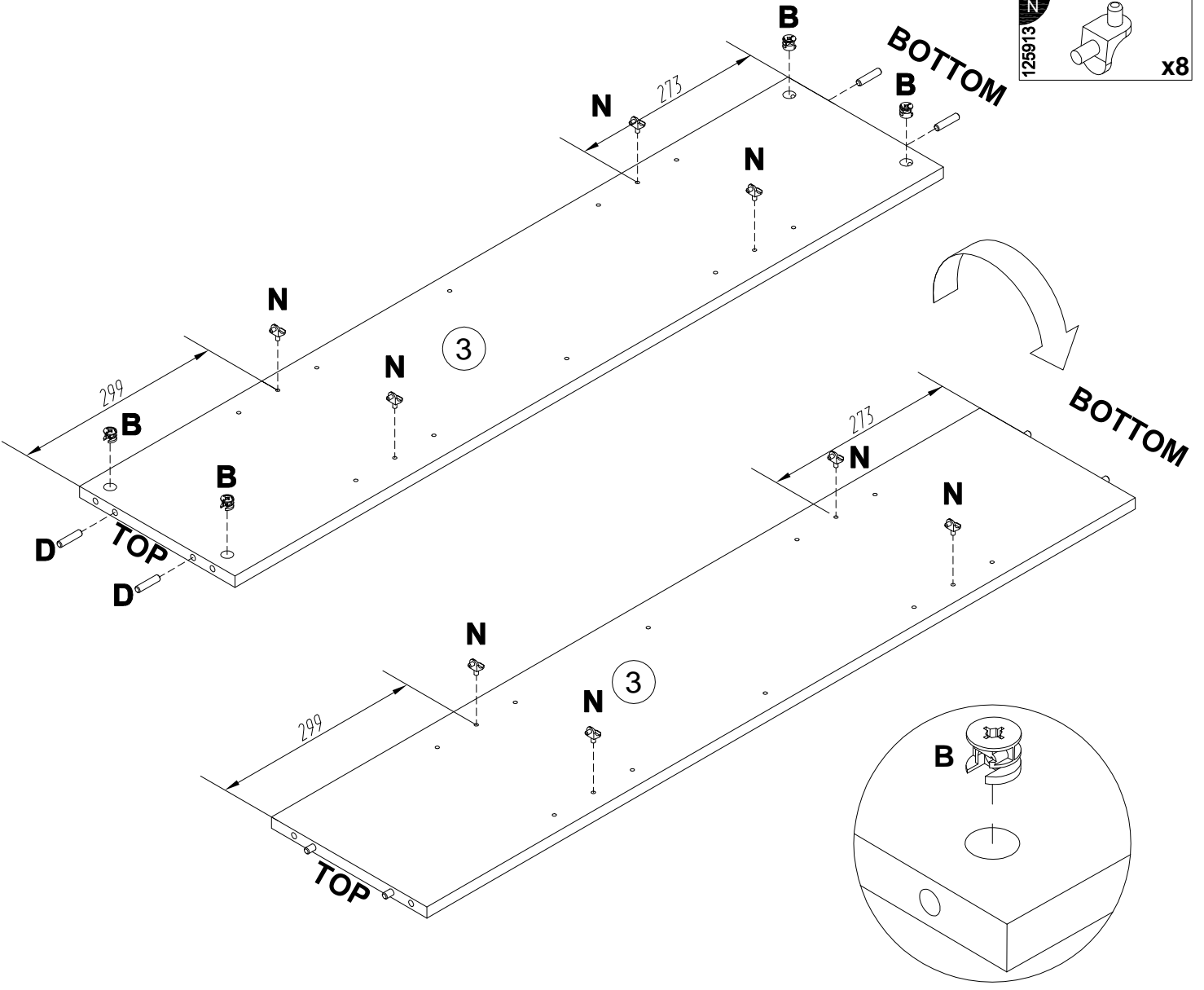
- A** 090913 7x32 **x4**
- B** 000146 15x12 **x2**
- D** 000151 8x35 **x2**
- N** 125913 **x4**

6

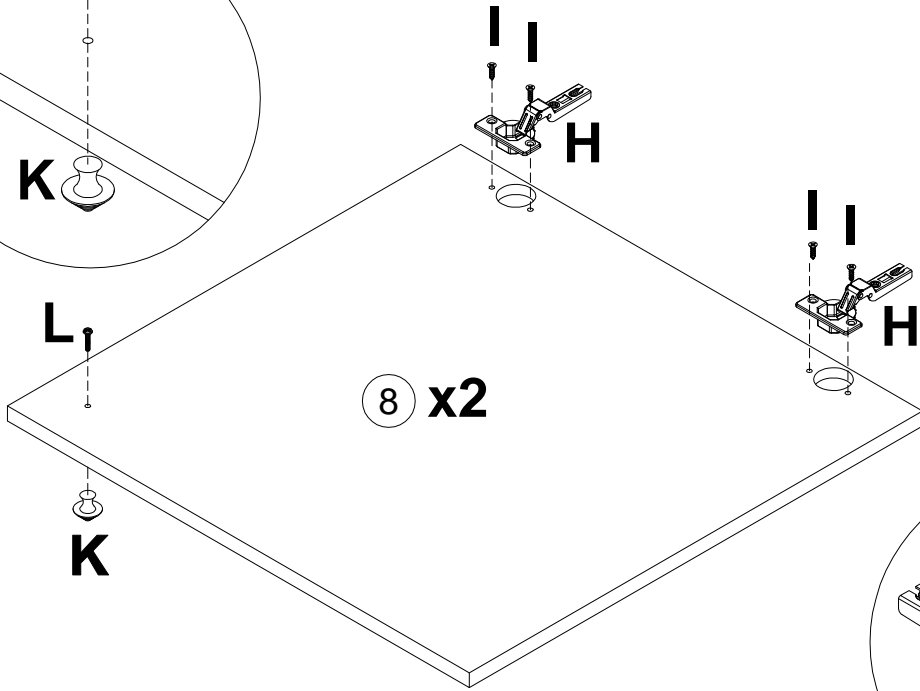
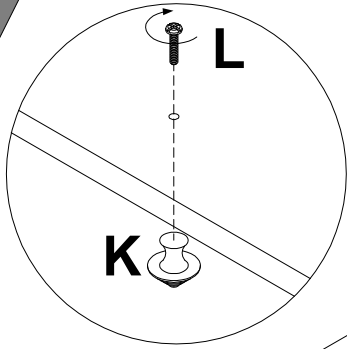


- H** 168847 **x4**
- J** 235594 6.3x16 **x8**

B	15x12
000146	 x4
D	8x35
000151	 x4
N	
125913	 x8

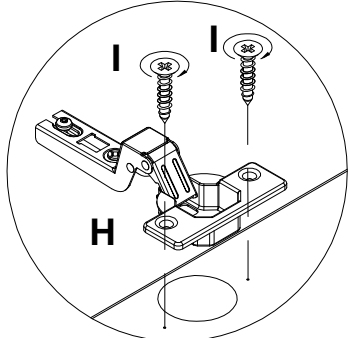


8

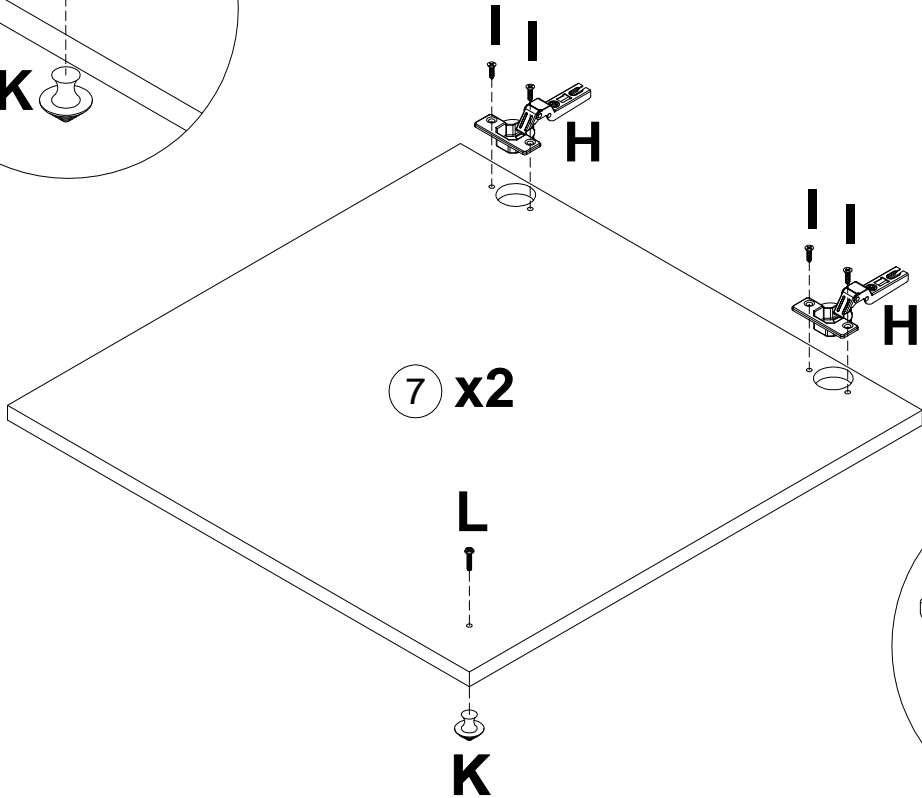
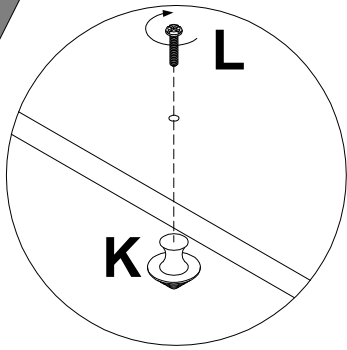


8 x2

H		168847	x4
I		010942	4x16 x8
K		131592	x2
L		013794	M4x22 x2

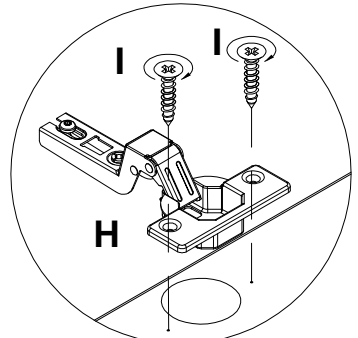


9

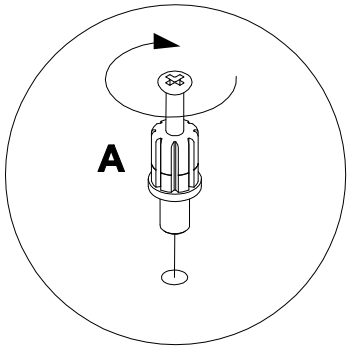


7 x2

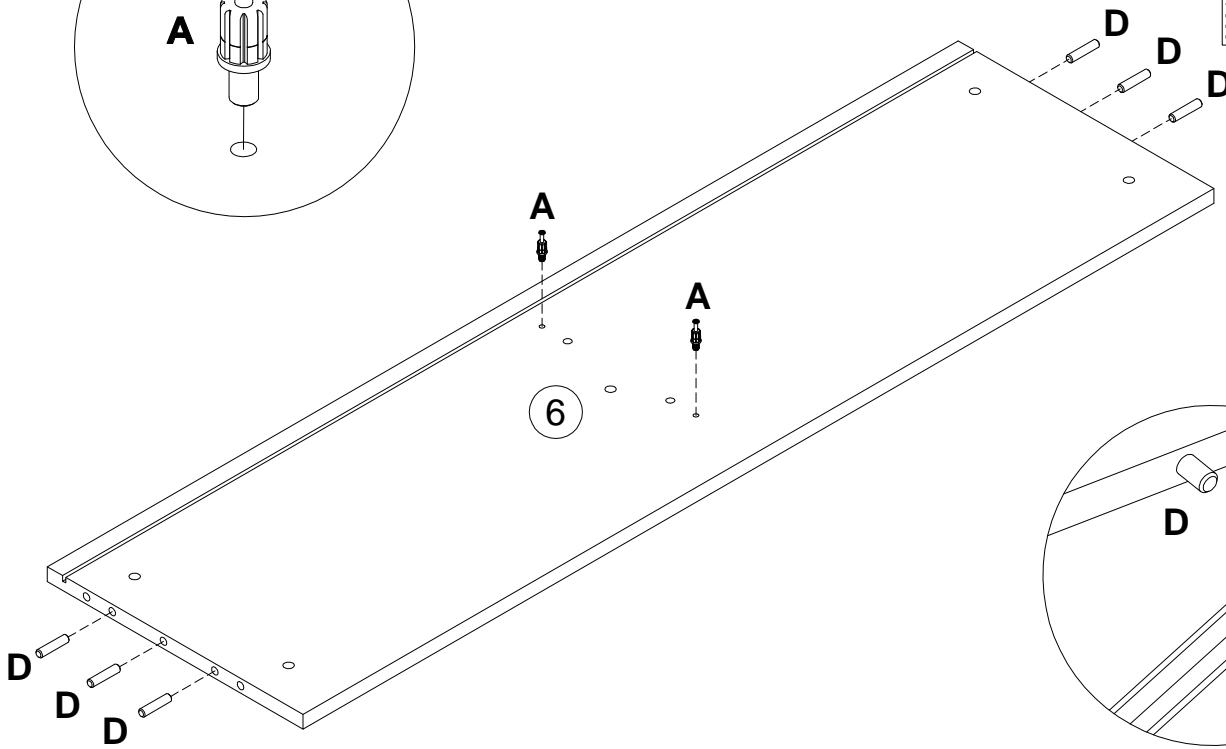
H		168847	x4
I		010942	4x16 x8
K		131592	x2
L		013794	M4x22 x2



10

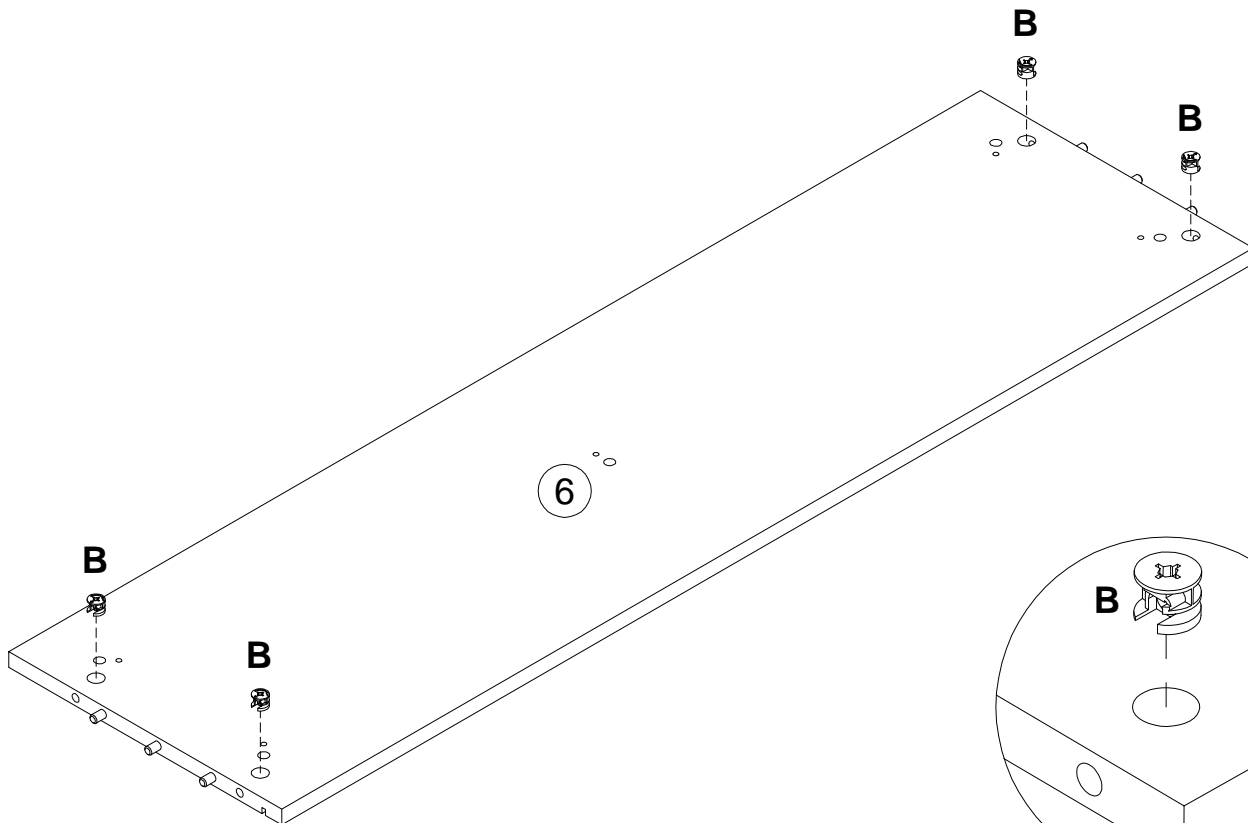


A	090913	7x32	x2
D	000151	8x35	x6



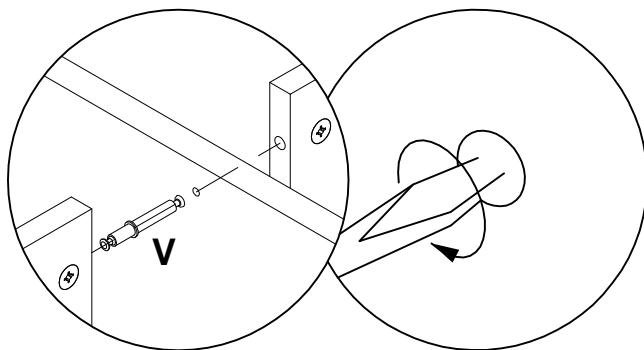
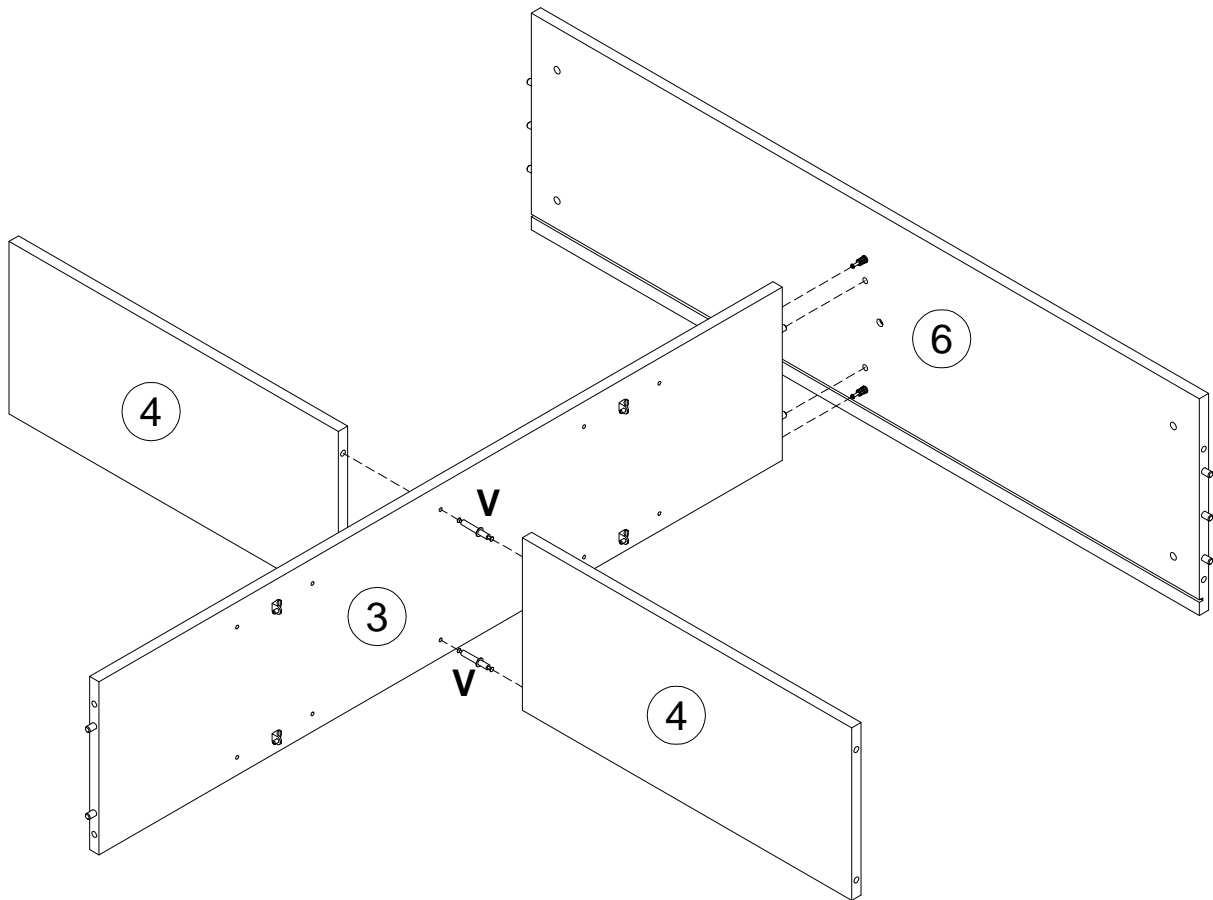
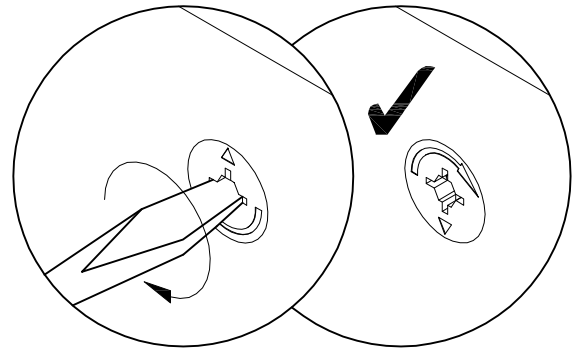
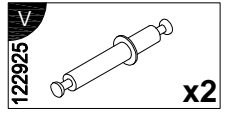
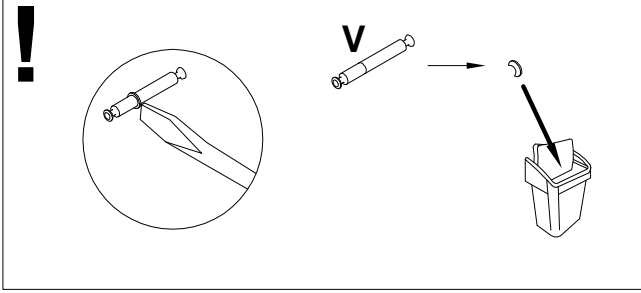
11

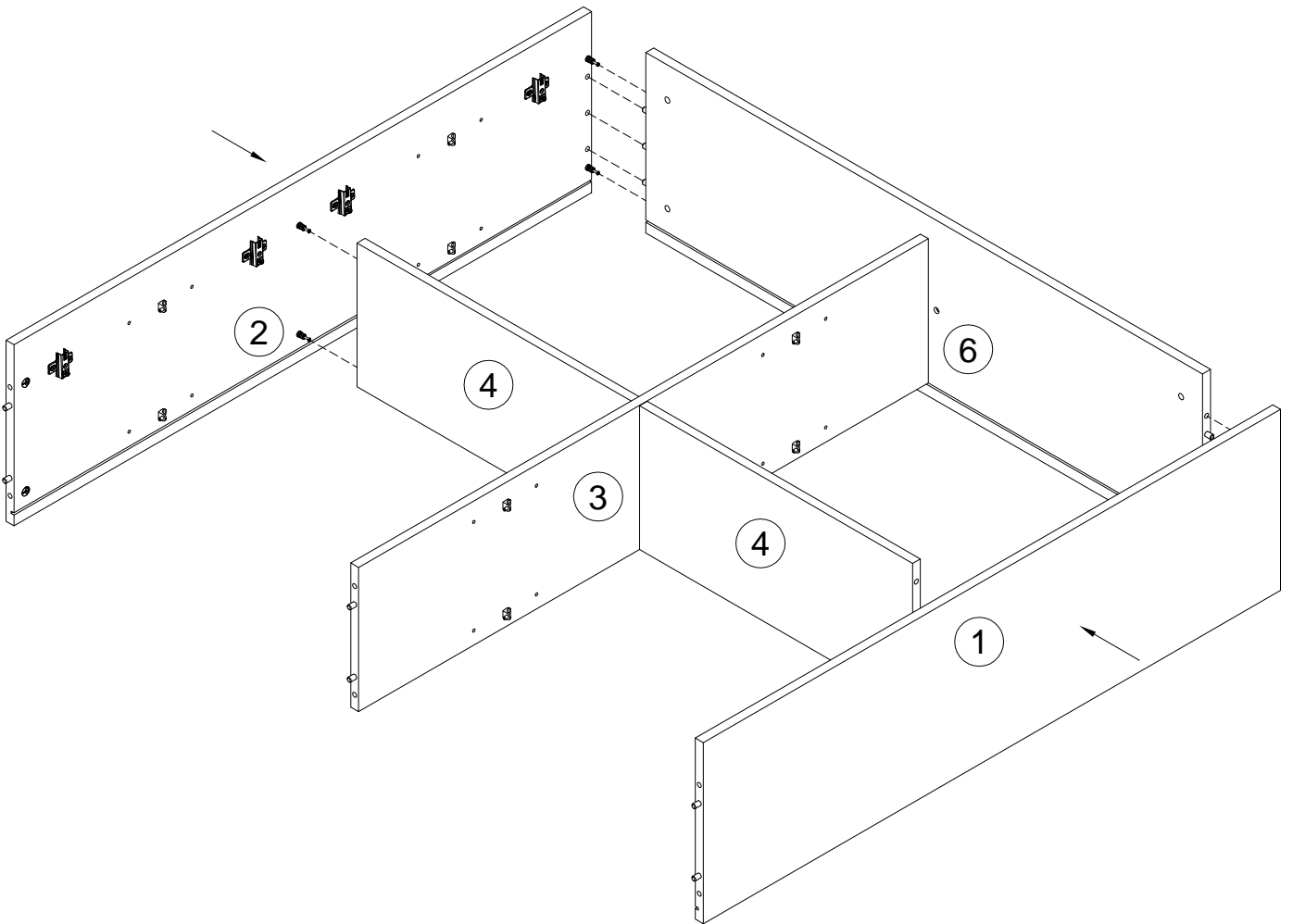
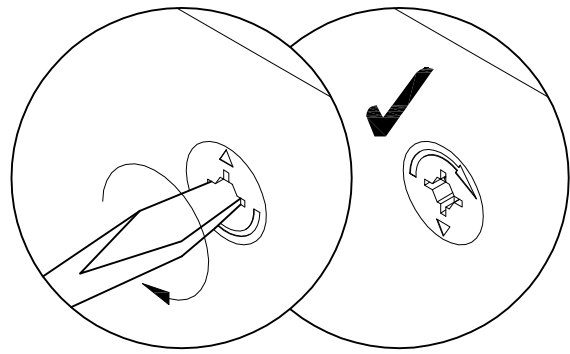
B	000146	15x12	x4
----------	--------	-------	-----------

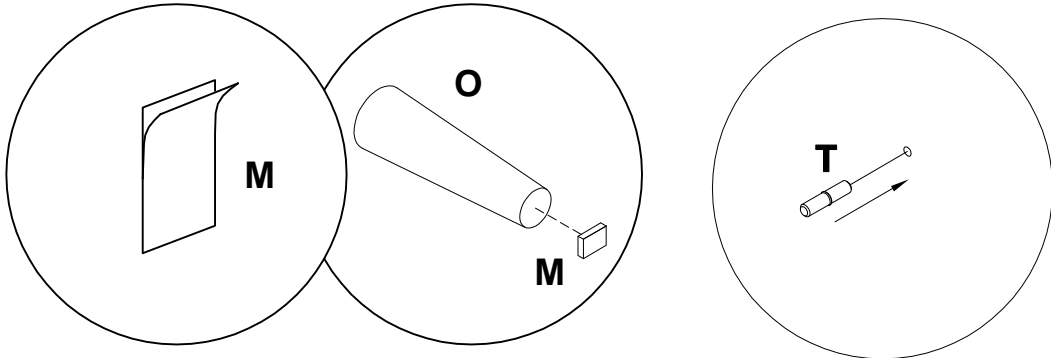






9

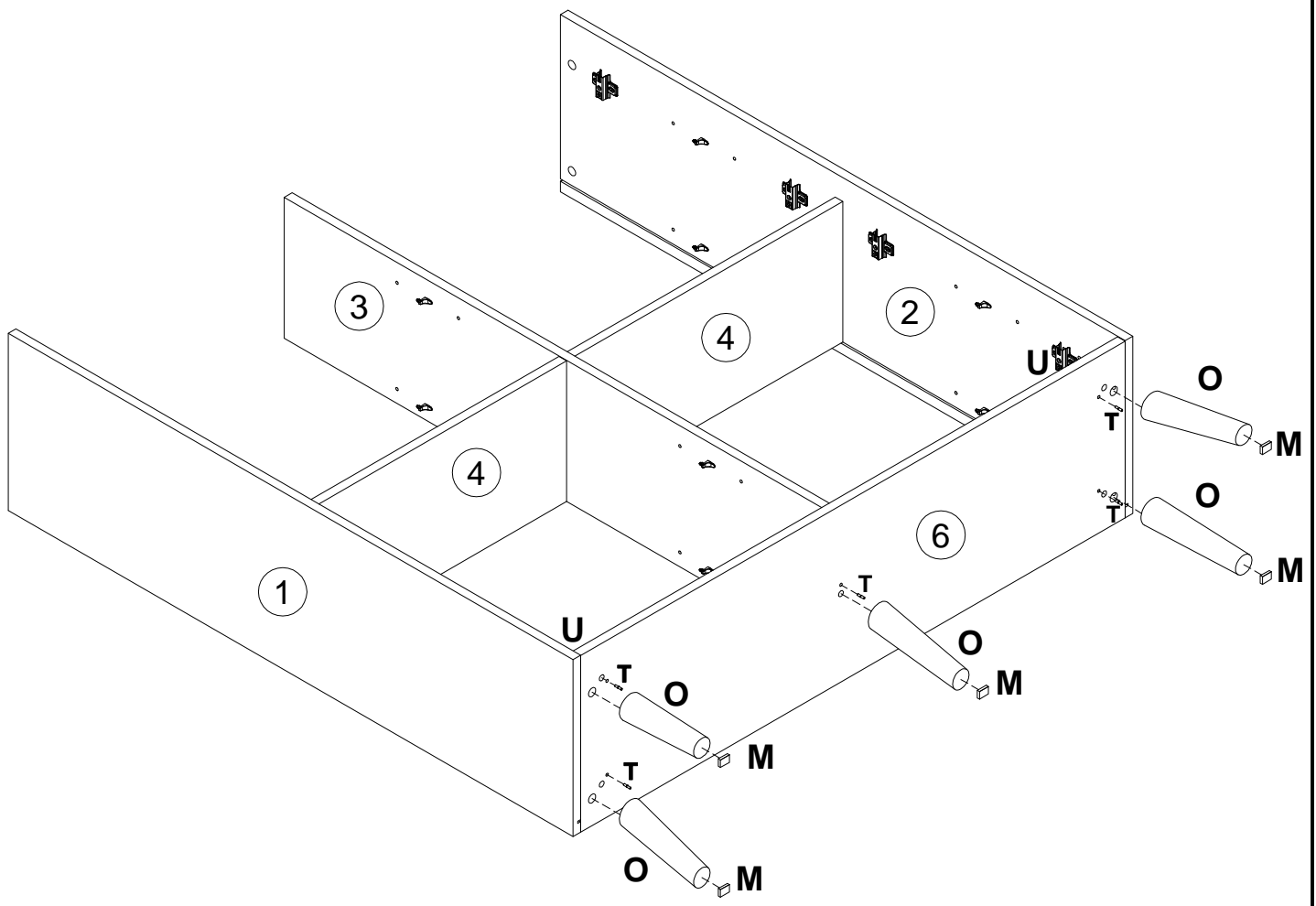
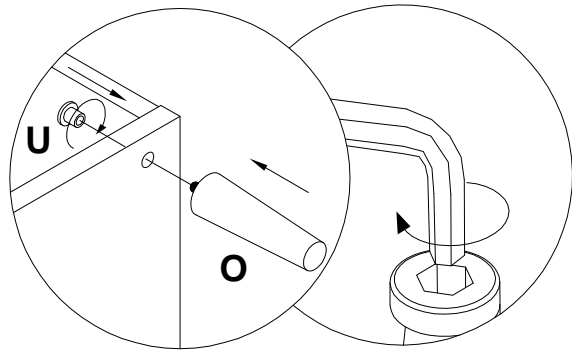
12

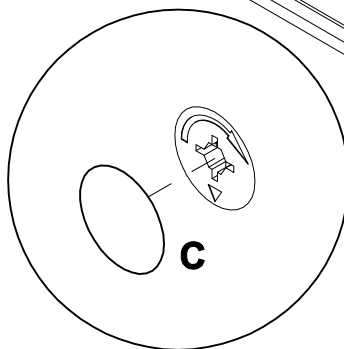
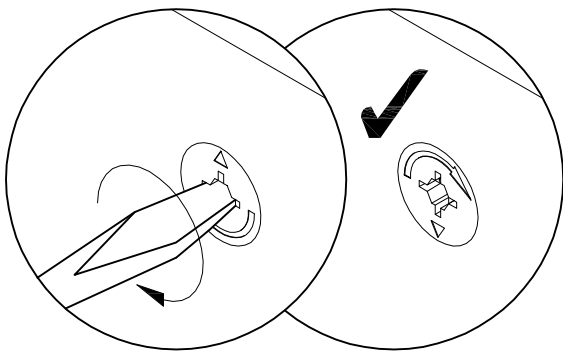
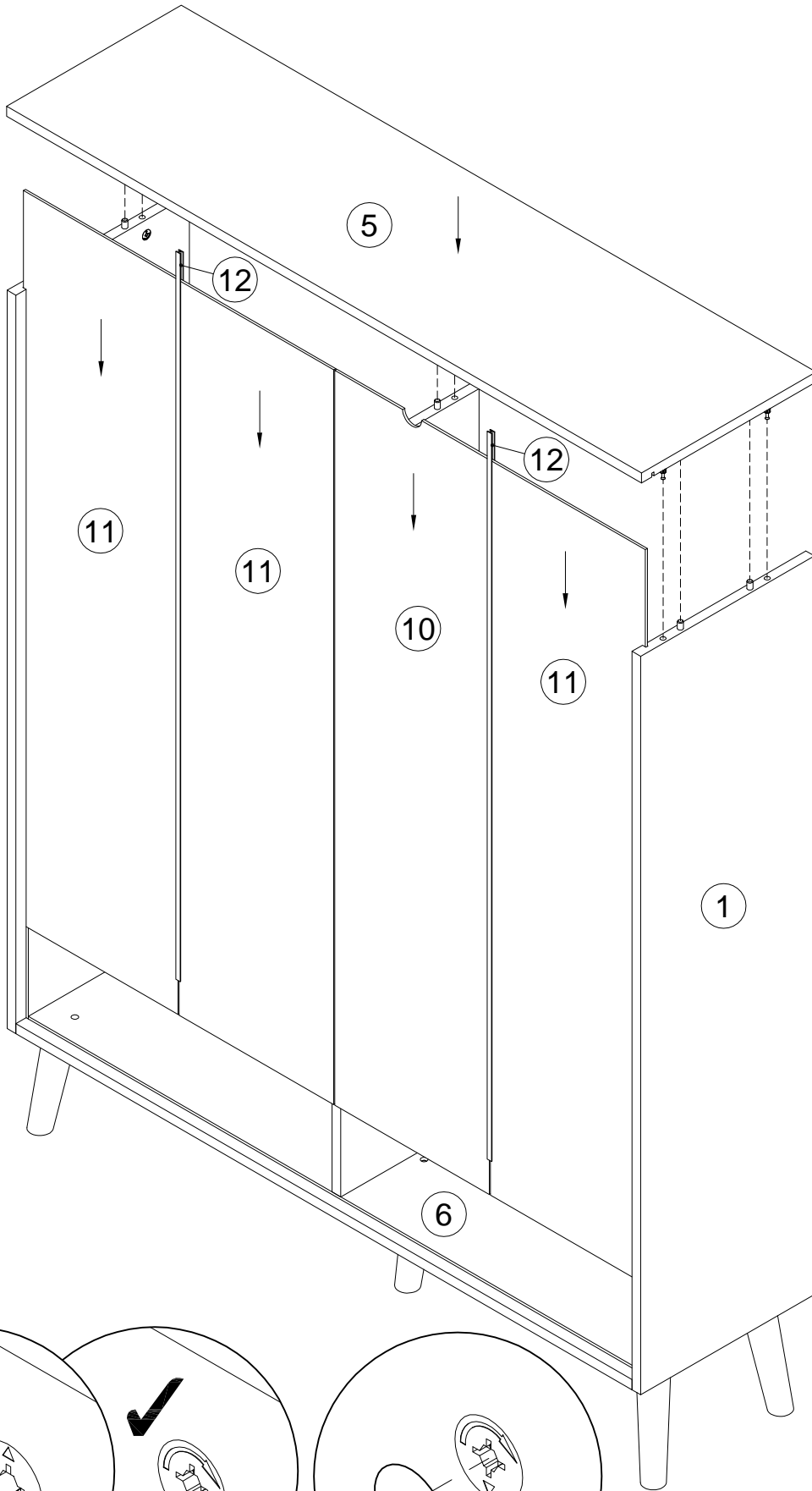


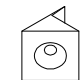

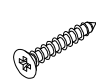


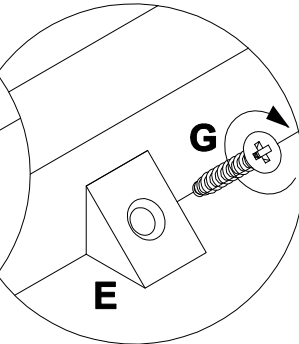
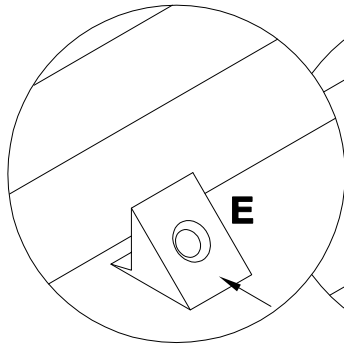
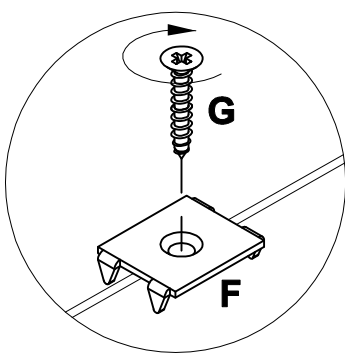
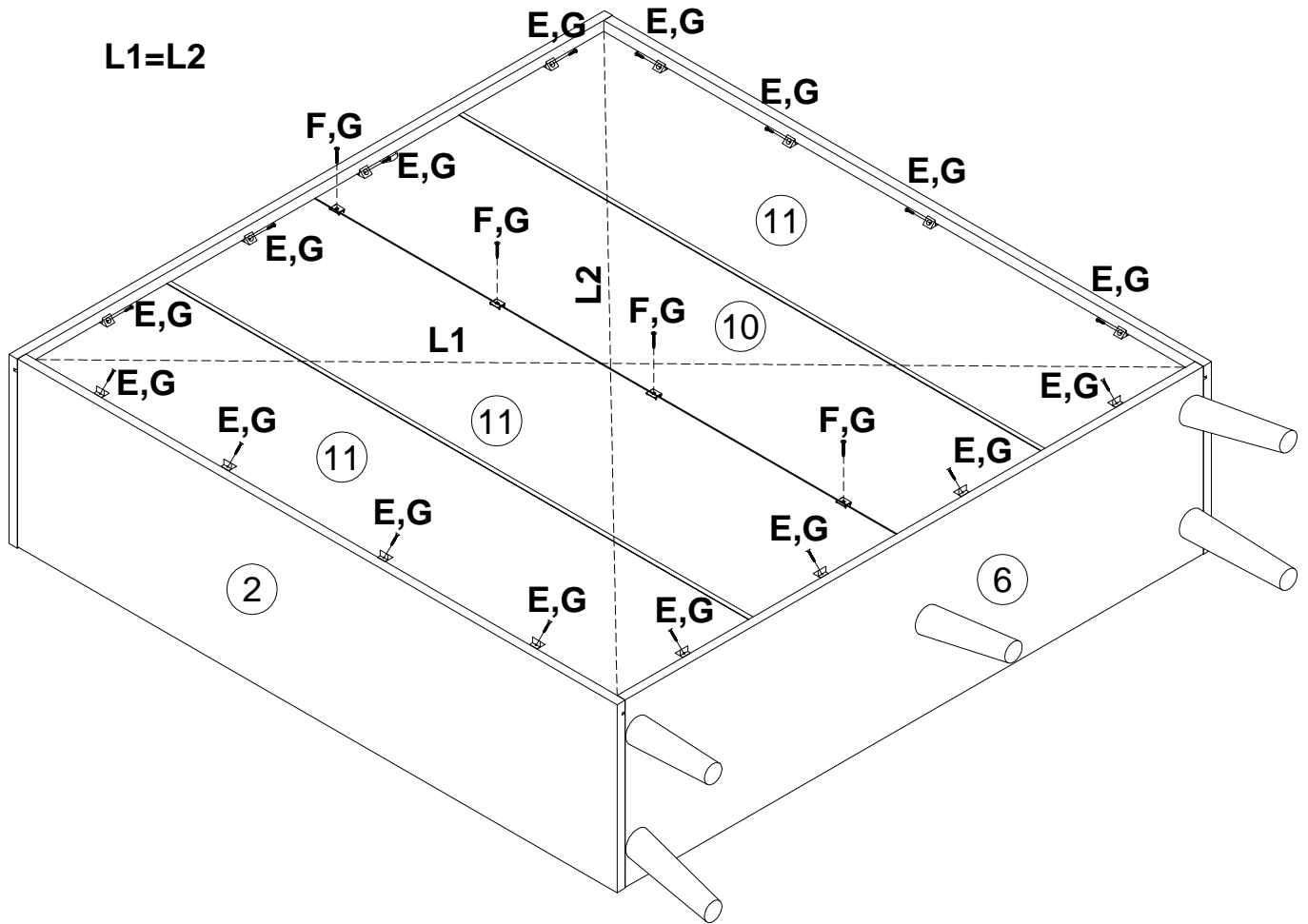


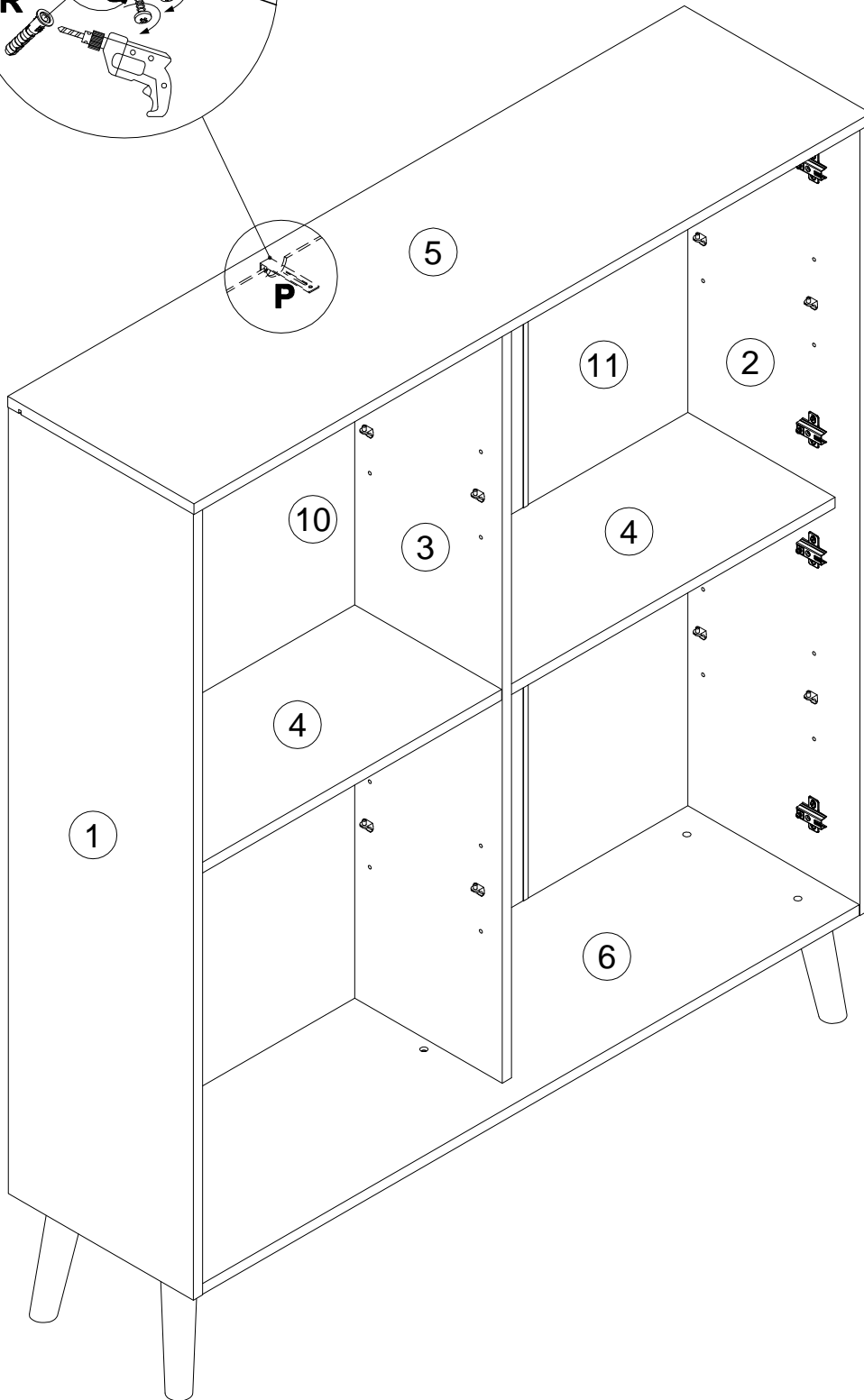
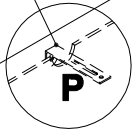
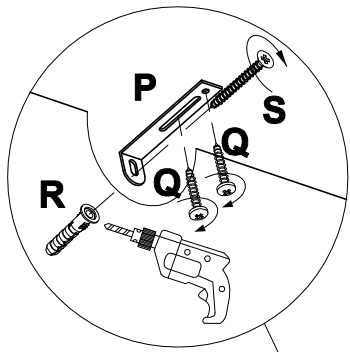
M	22x16
230041	 x5
O	
229458	 x5
T	
000112	 x5
U	M8
213618	 x5

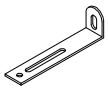


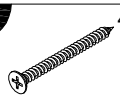


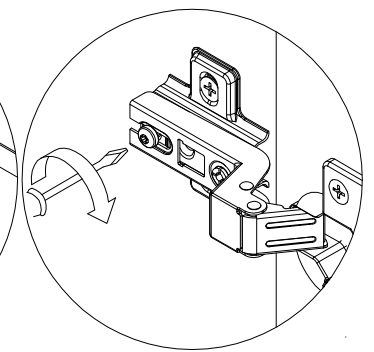
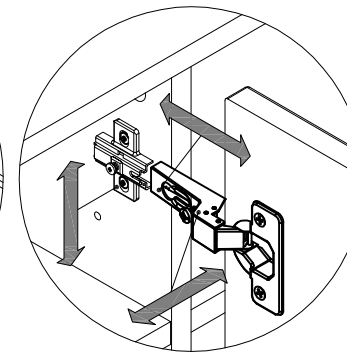
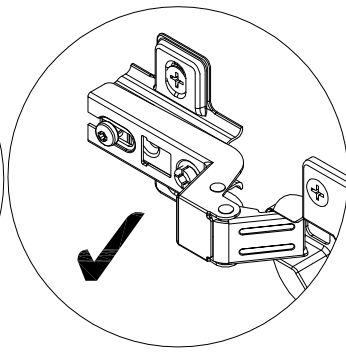
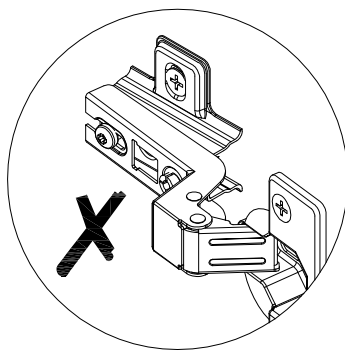
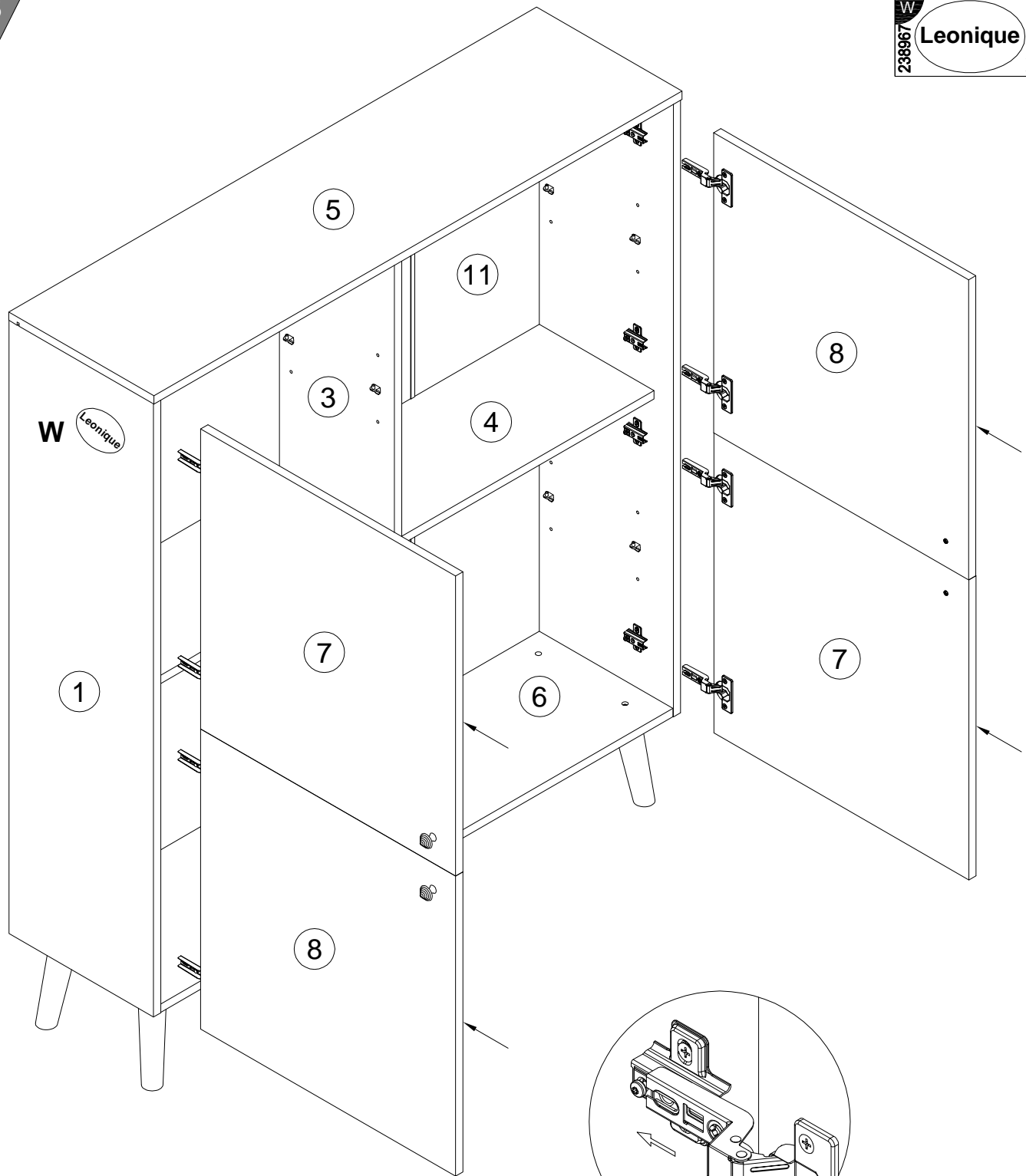


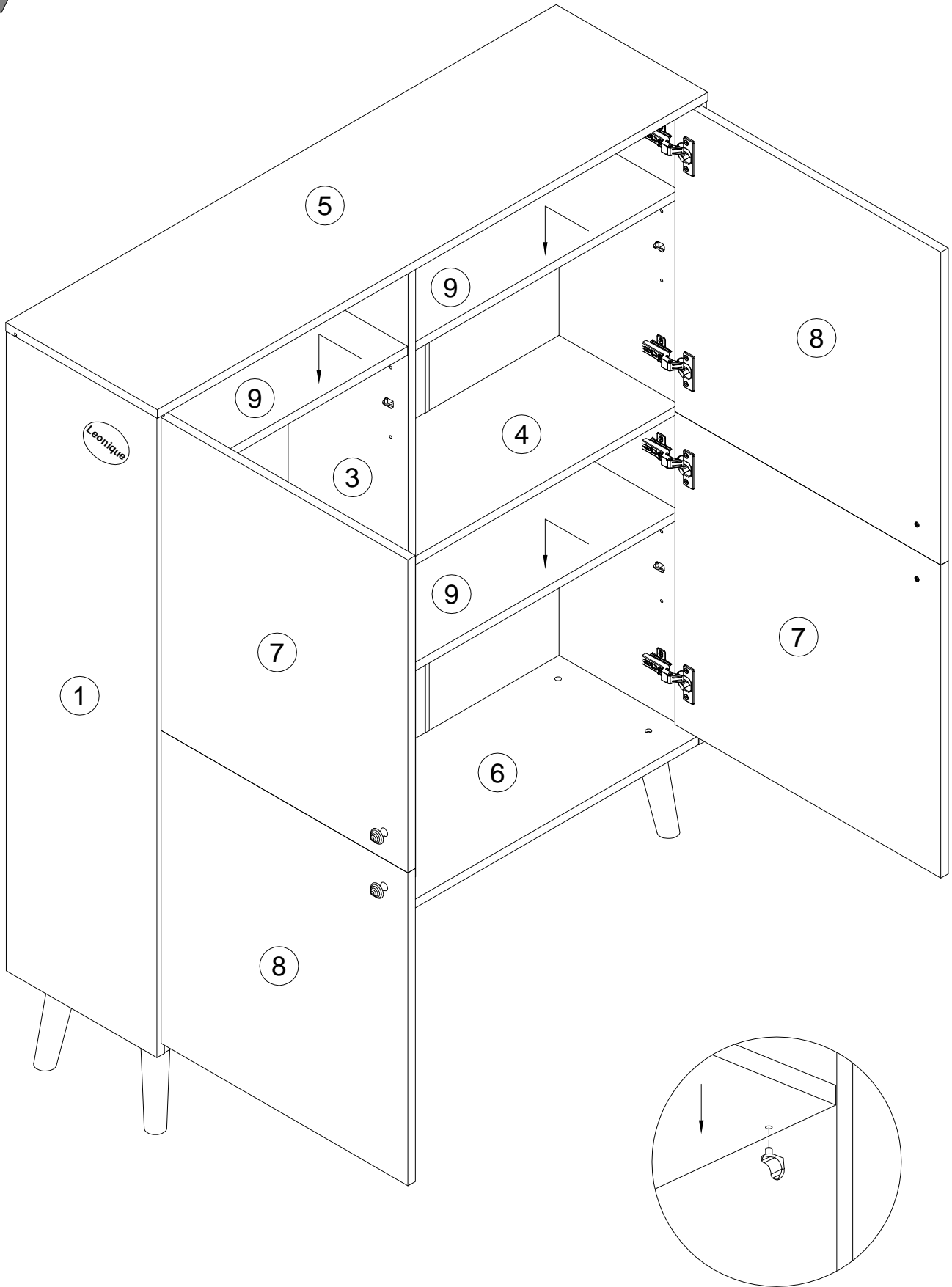
F		x16
F		x4
G		3x20 x20

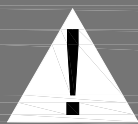




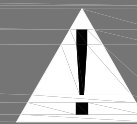
P 155999		x1
Q 000754		3.5x16 x2
R 013859		8x40 x1
S 090185		4.5x45 x1







Achtung • Attention • Attenzione
Opgelet • Uwaga • Pozor • Figyelem
Atenție • Dikkat • Внимание



D	Wandbefestigung dient als Kippschutz – unbedingt anbringen! Bei einigen Wandtypen kann ein Spezialdübel erforderlich sein!
GB	The wall fastening serves to prevent tipping – be absolutely sure to mount it! For certain wall types, a special wall plug may be necessary!
FR	La fixation murale sert de protection contre le basculement – à installer impérativement ! Pour certains types de murs il faut des chevilles spéciales !
IT	Il fissaggio alla parete serve da protezione anti-ribaltamento – attaccarla assolutamente ! Per alcune strutture di parete può essere necessario un tassello speciale !
NL	Bevestiging aan de muur dient als kantelbescherming – zeker en vast bevestigen ! Bij enkele muurtypes is een speciale plug misschien vereist !
PL	Mocowanie do ściany jest jednocześnie zabezpieczeniem przed przewróceniem – koniecznie zamontować! Do niektórych rodzajów ścian koniecznie zastosować specjalne kołki mocujące.
CZ	Montáž na stěnu slouží jako ochrana proti převrhnutí – bezpodmienečně umístěte! U některých typů stěn může být zapotřebí speciální hmoždinka !
SK	Upevnenie na stenu slúži ako ochrana proti prevráteniu – bezpodmienečne použite! Pre niektoré druhy stien môže byť potrebná špeciálna hmoždenka !
HU	A terméket a falhoz kel rögzíteni, különben az felborulhat! Egyes faltípusoknál speciális tiplit kell használni !
RO	Sistemul de fixare la perete servește ca protecție la răsturnare – de montat obligatoriu! Pentru unele tipuri de pereți este posibil să fie necesar un diblu special !
TR	Duvardaki sabitleme, devrilmeye karşı bir emniyet tedbiridir ve mutlaka monte edilmelidir! Bazı duvar tiplerinde bunun için özel bir düble gerekli olabilir !
RU	Обязательно установите крепление на стене во избежание опрокидывания ! Для некоторых типов стен может потребоваться специальный дюбель !