



(PL) Instrukcja montażu

(D) Montageanleitung

(FR) Notice de montage

(NL) Handleiding voor de montage

(CZ) Montážní návod

(HU) Szerelési útmutató

(TR) Montaj talimati

(GB) Installation instructions

(IT) Istruzioni di montaggio

(SK) Návod na montáž

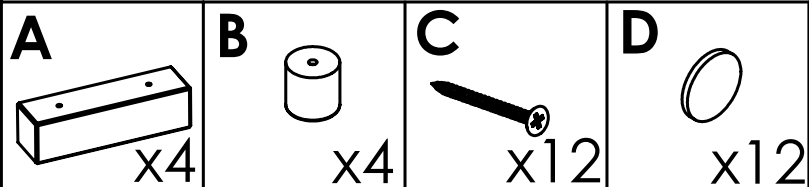
(RO) Instrucțiuni de montaj

(RU) Инструкция по монтажу

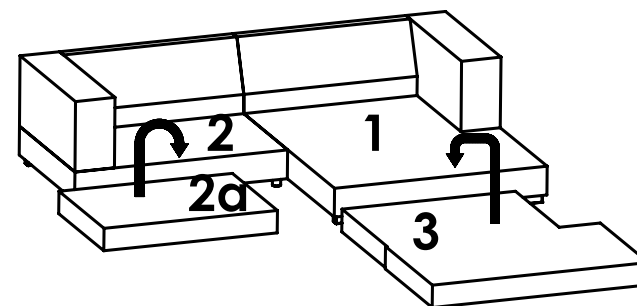
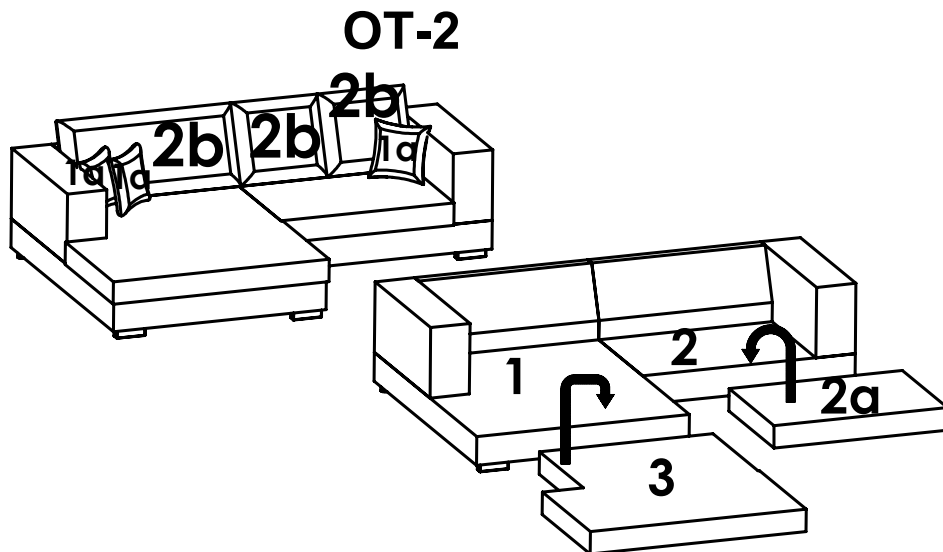
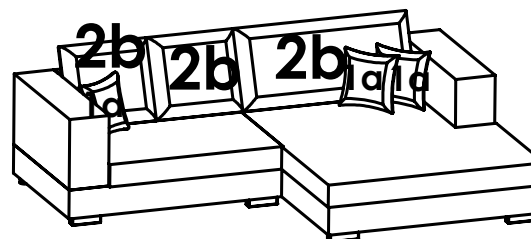
(SLO) Navodila za montažo

Nazwa - Name - Nom - Naam - Jméno - Neve - Isim -  
Name Nome - Meno - Numele - Название - Ime

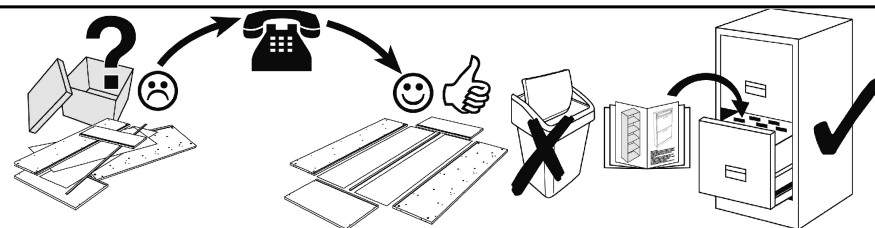
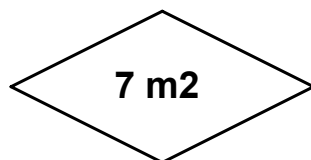
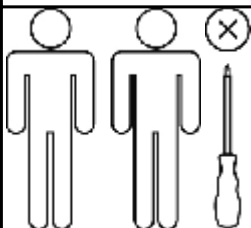
# EDEN



## 2-OT



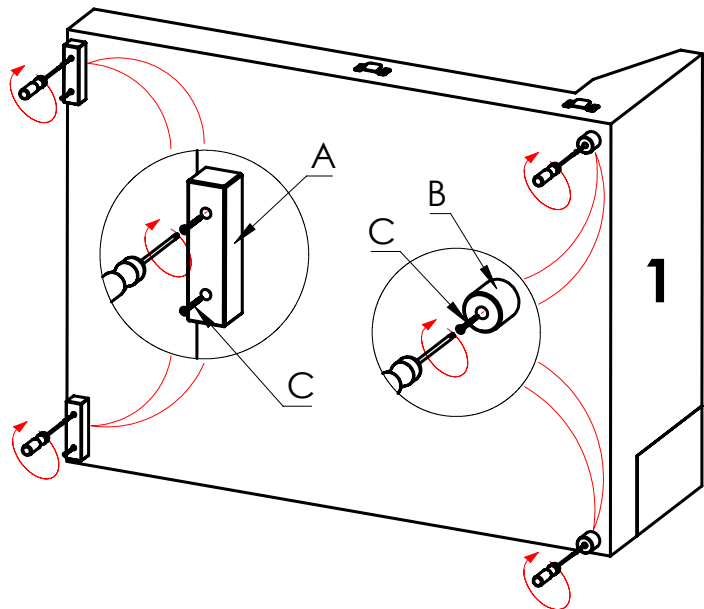
0 10 20 30 40 50 60 70 80 90 100mm



0 10 20 30 40 50 60 70 80 90 100mm

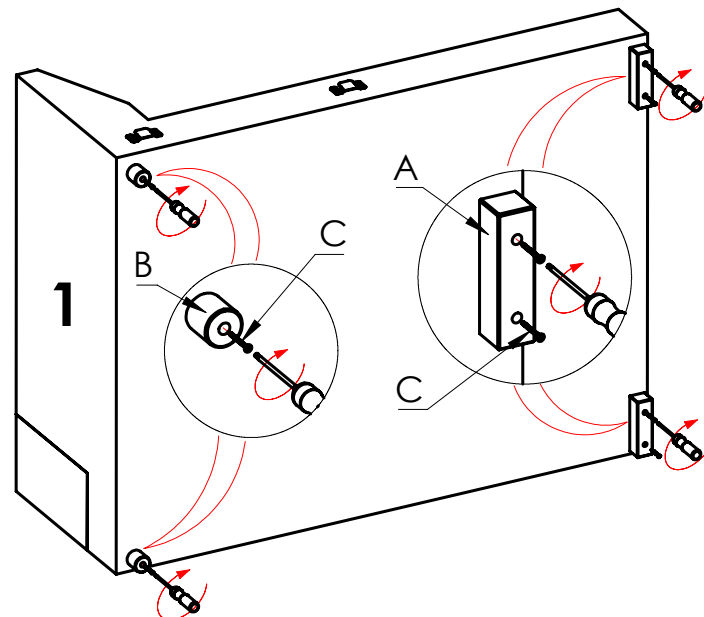
OT-2

1

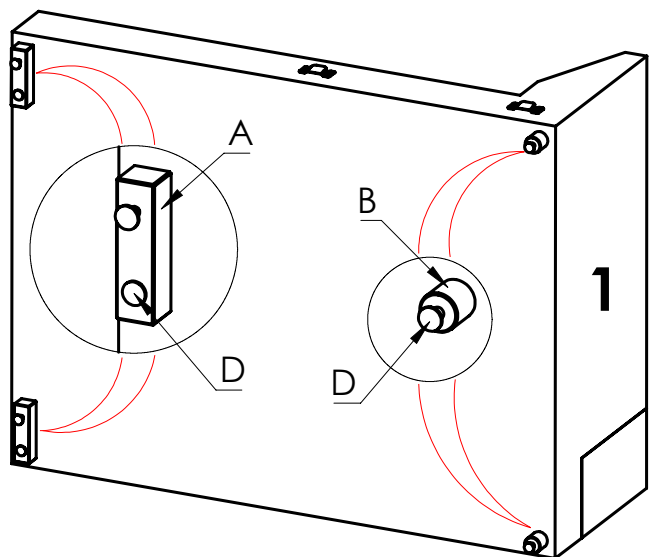


2-OT

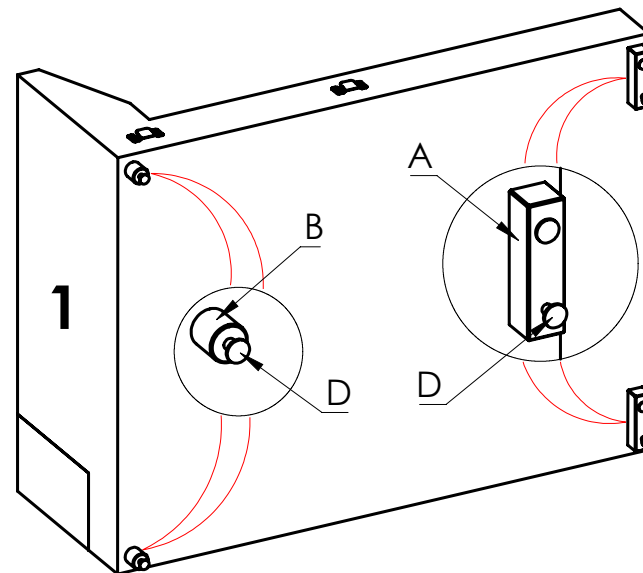
1



2



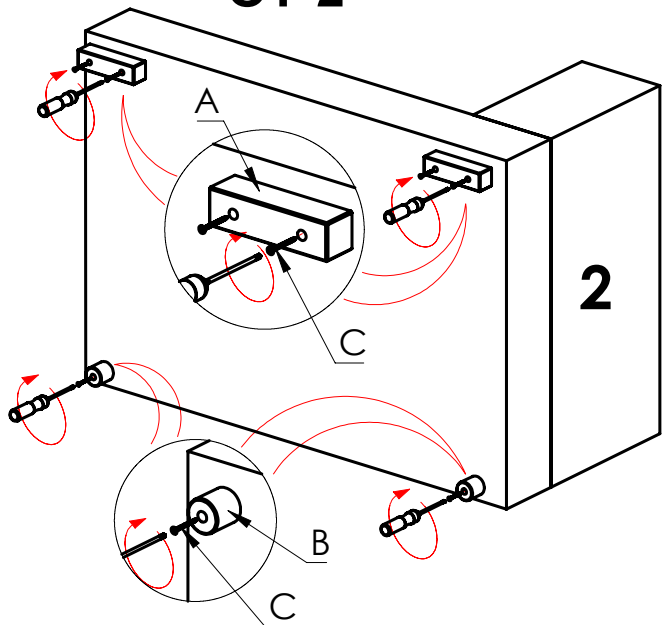
2



0 10 20 30 40 50 60 70 80 90 100mm

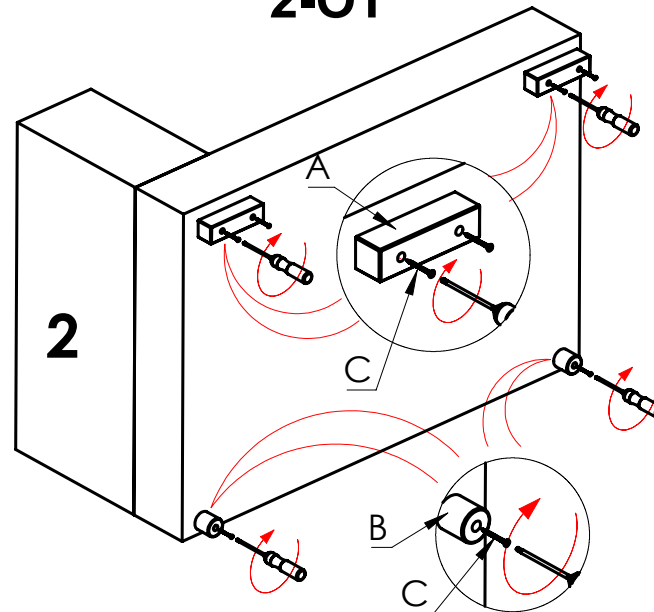
**OT-2**

3

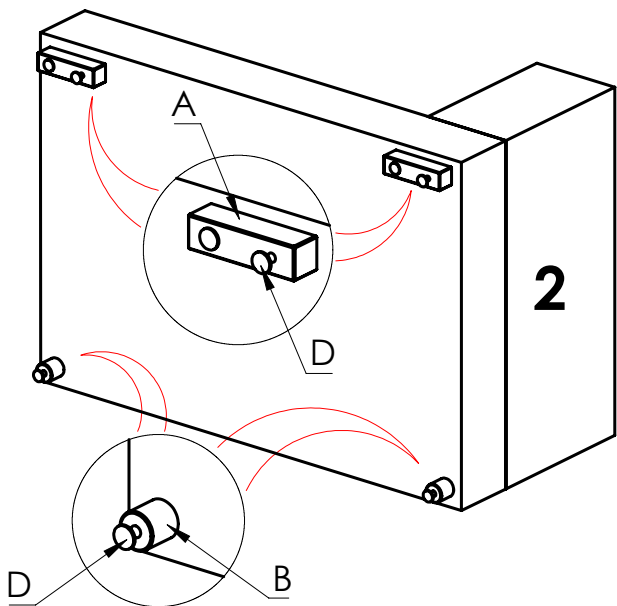


**2-OT**

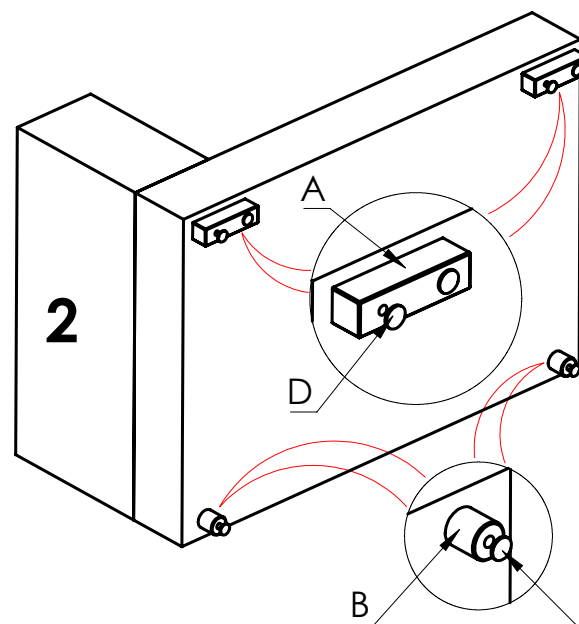
3



4

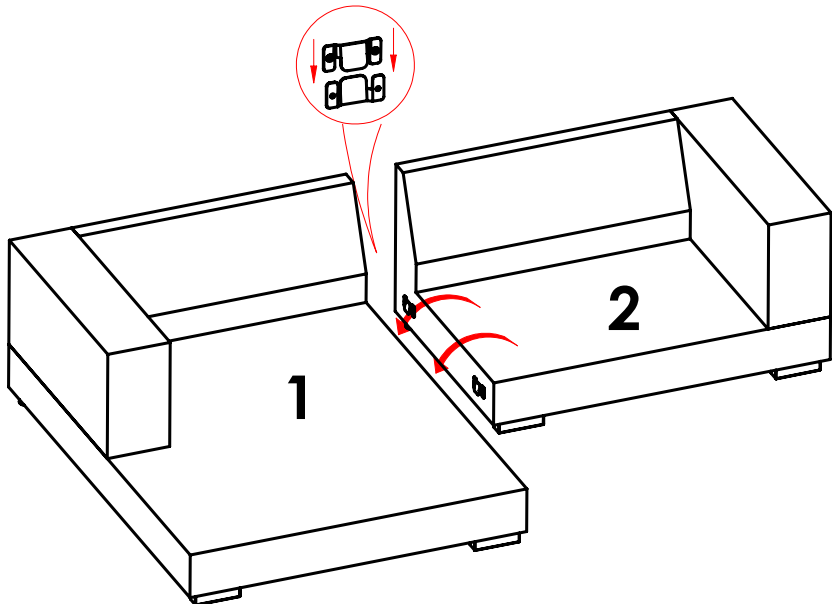


4



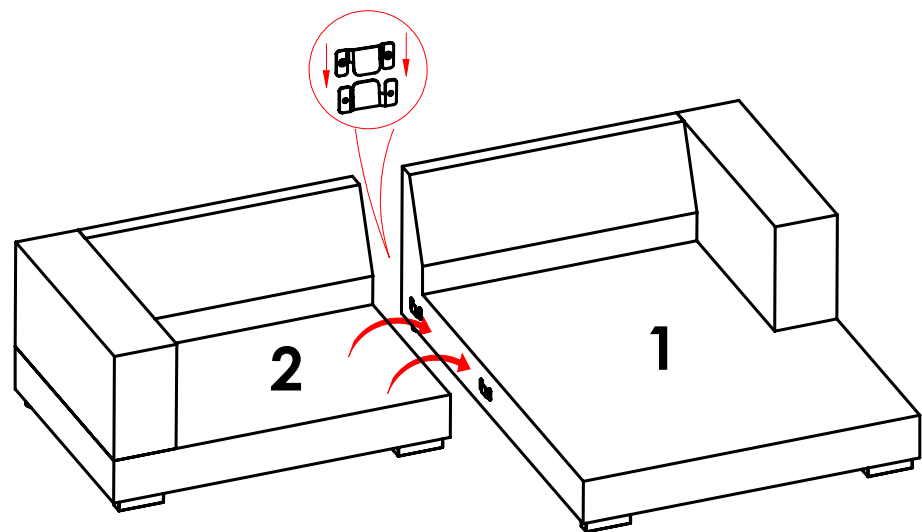
OT-2

5



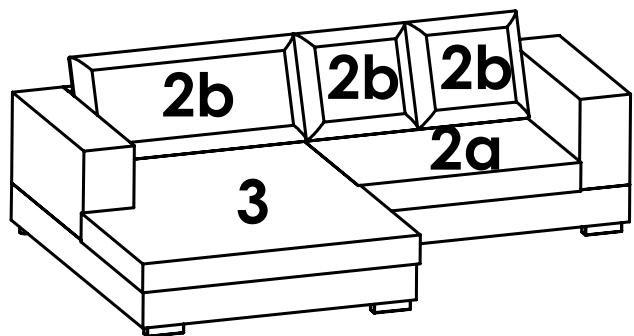
2-OT

5



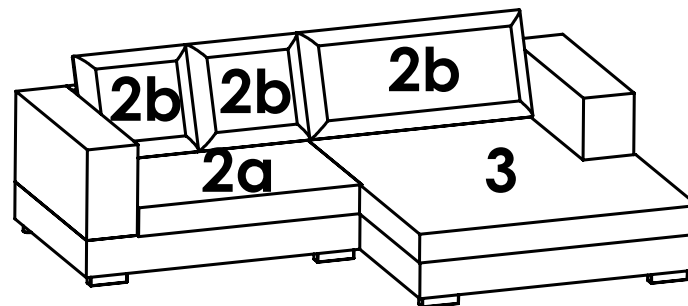
OT-2

6



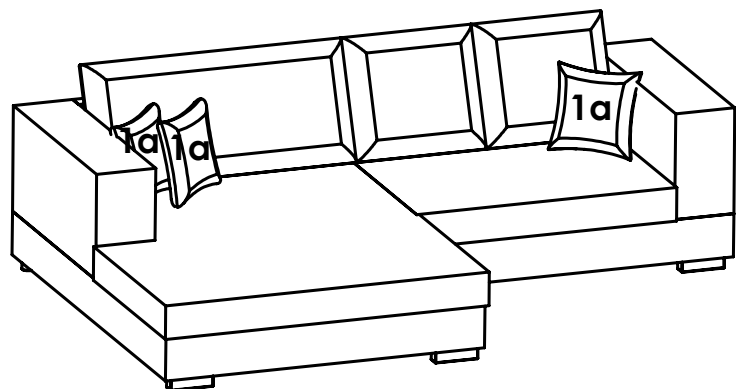
2-OT

6

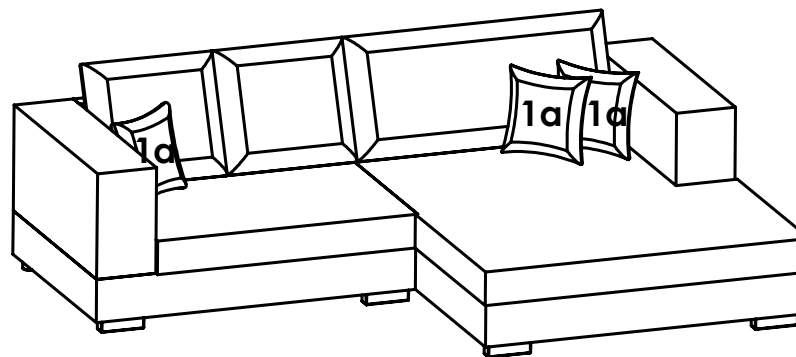


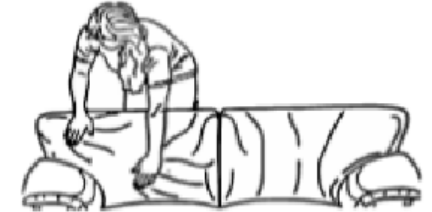
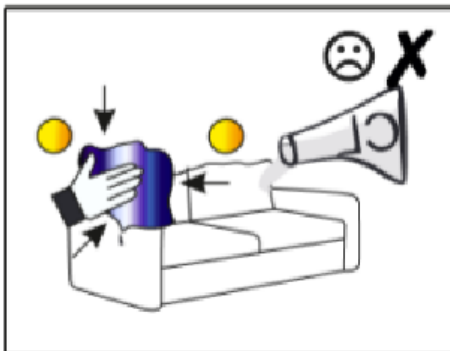
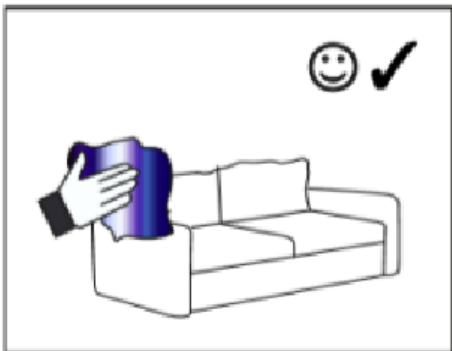
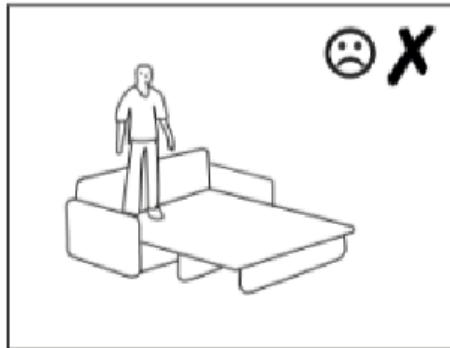
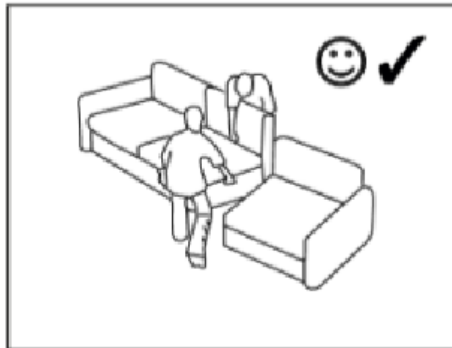
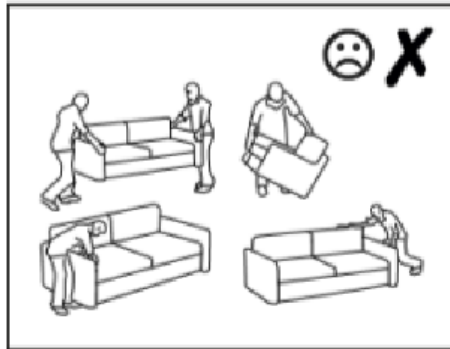
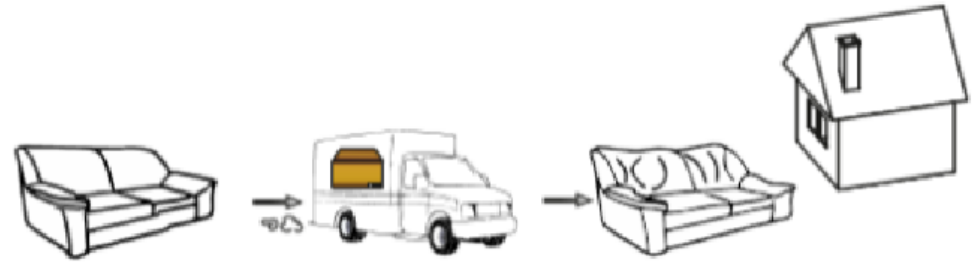
0 10 20 30 40 50 60 70 80 90 100mm

7



7





Bitte auf Rücken und Armlehne nicht sitzen.





(PL) Instrukcja montażu

(D) Montageanleitung

(FR) Notice de montage

(NL) Handleiding voor de montage

(CZ) Montážní návod

(HU) Szerelési útmutató

(TR) Montaj talimati

(GB) Installation instructions

(IT) Istruzioni di montaggio

(SK) Návod na montáž

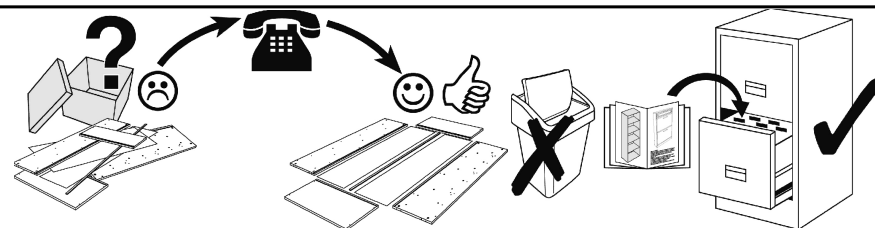
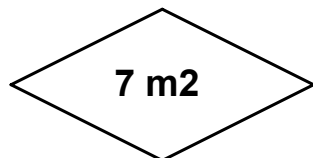
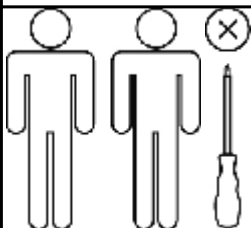
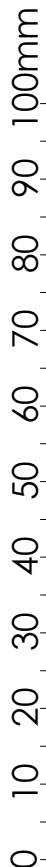
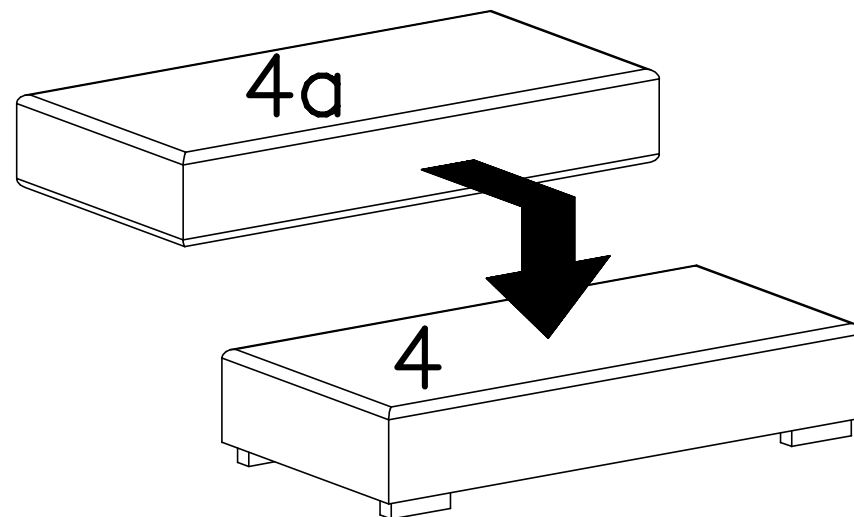
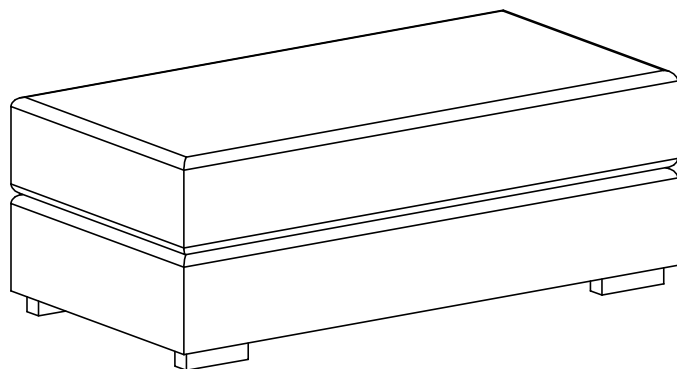
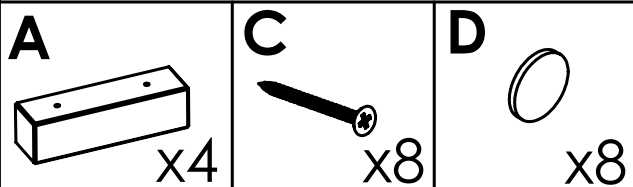
(RO) Instrucțiuni de montaj

(RU) Инструкция по монтажу

(SLO) Navodila za montažo

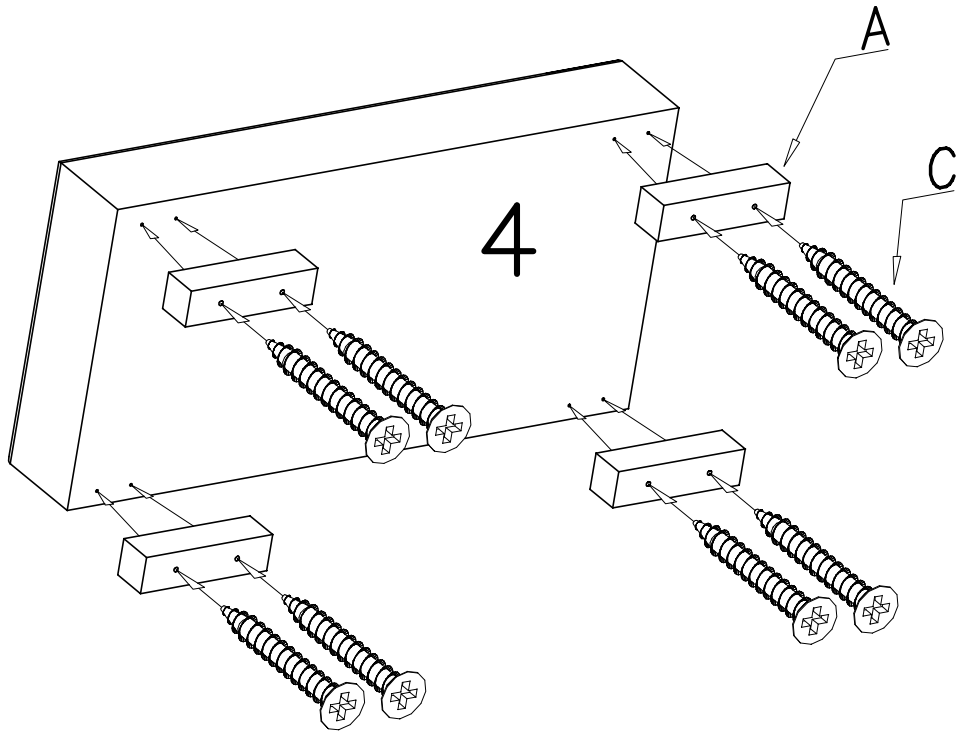
Nazwa - Name - Nom - Naam - Jméno - Neve - Isim -  
Name Nome - Meno - Numele - Название - Име

# EDEN

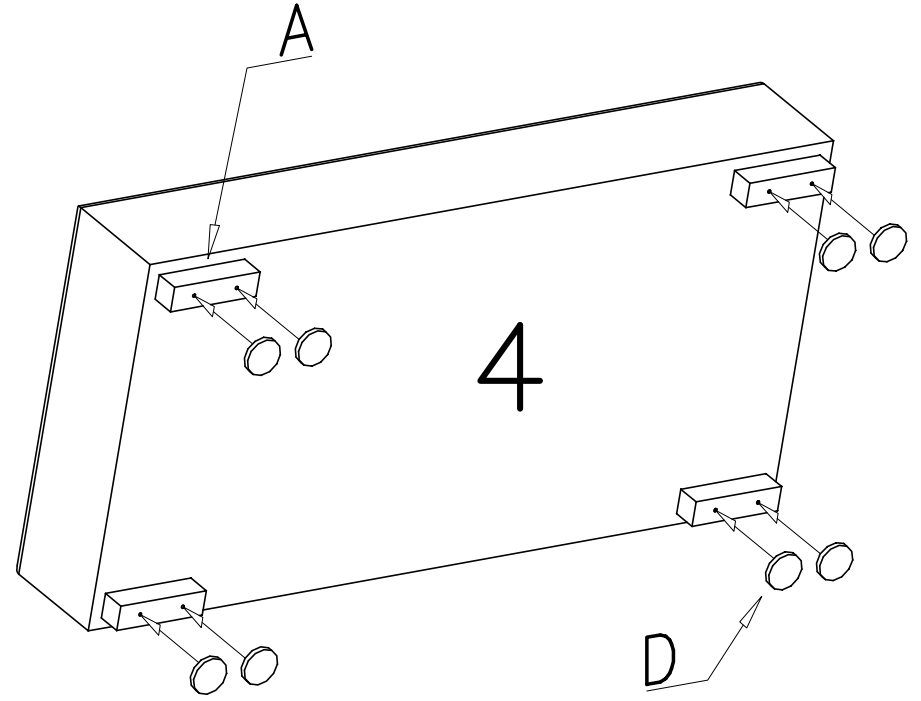


0 10 20 30 40 50 60 70 80 90 100mm

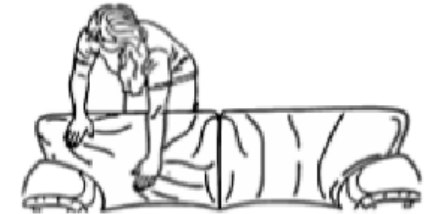
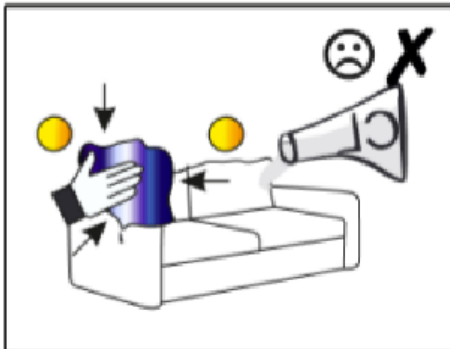
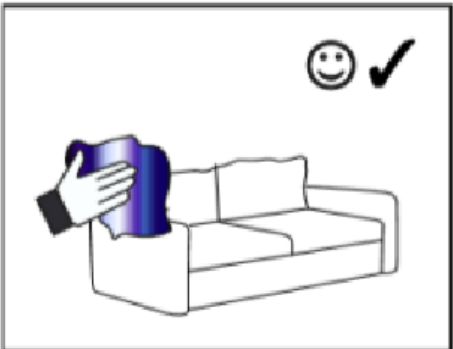
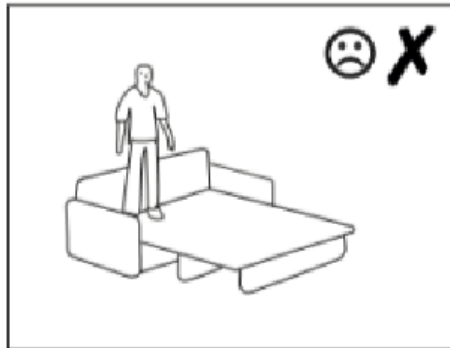
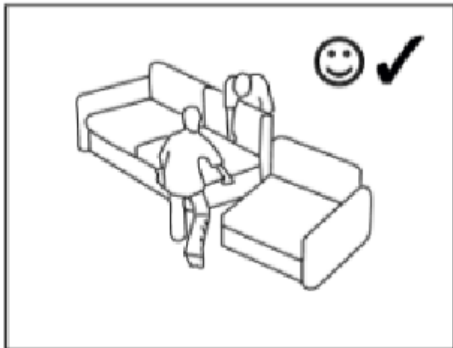
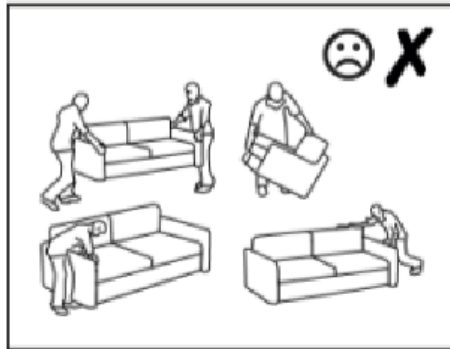
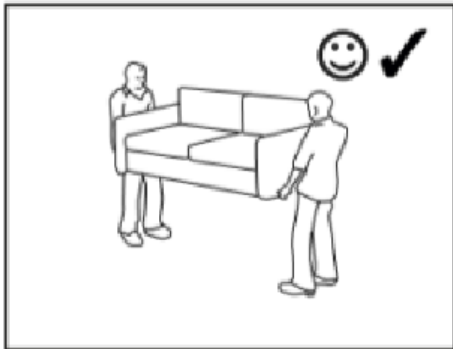
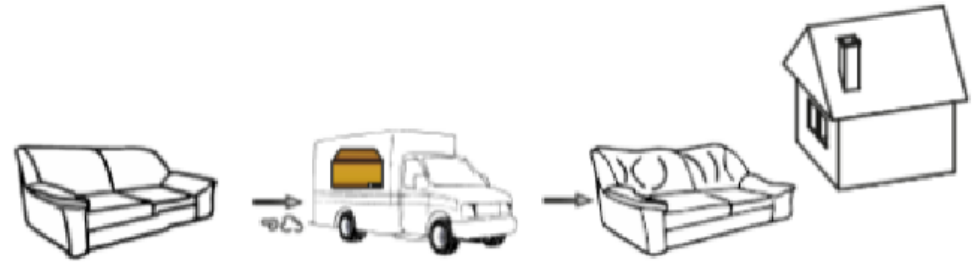
1



2







Bitte auf Rücken und Armlehne nicht sitzen.

