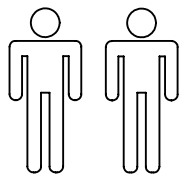
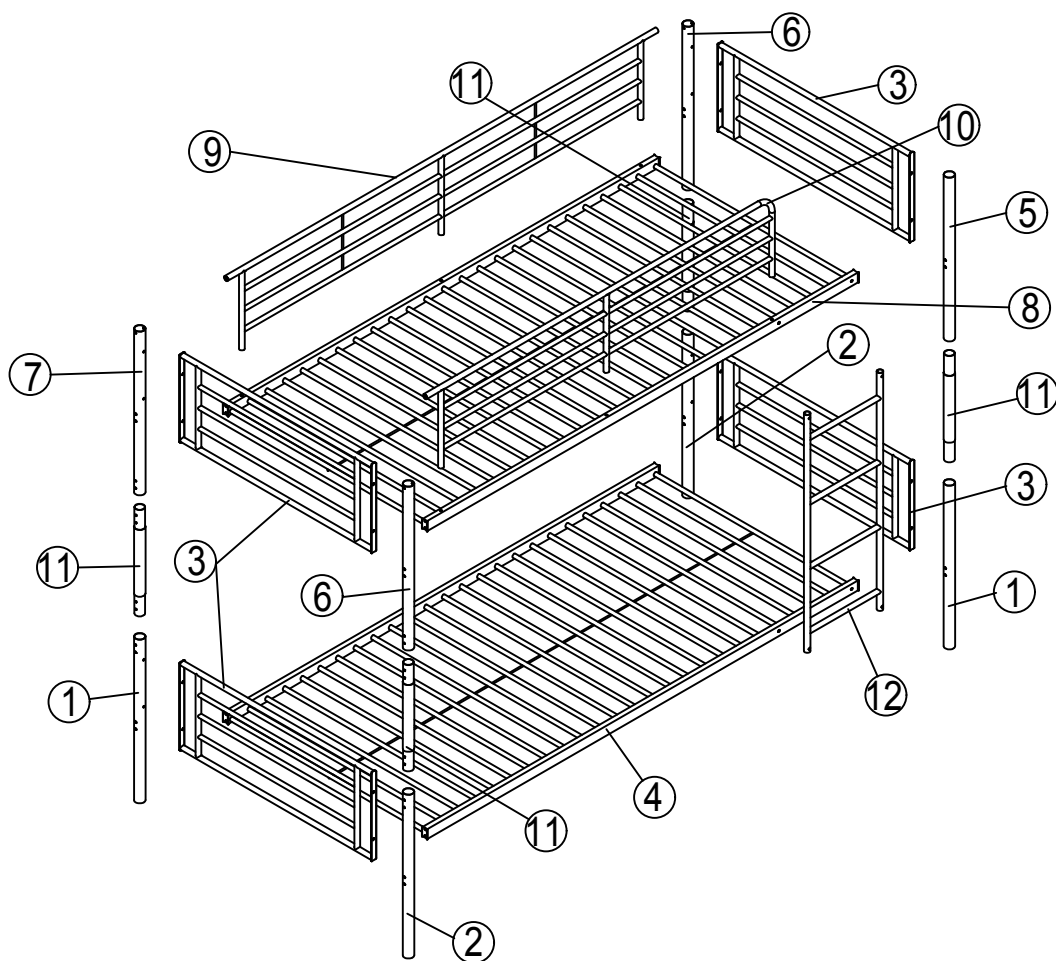


- | | | | |
|----|-----------------------------|----|-------------------------|
| Ⓛ | Montageanleitung | ⒼⒷ | Assembly instructions |
| ⒻⓇ | Notice de montage | Ⓘ | Istruzioni di montaggio |
| ⓃⓁ | Handleiding voor de montage | Ⓟ | Instrukcja montażu |
| ⒸⓏ | Montážní návod | ⓈⓀ | Návod na montáž |
| ⒽⓊ | Szerelési utmutato | Ⓡⓞ | Instrucțiuni de montaj |
| ⓉⓇ | Montaj talimatı | ⓇⓊ | Инструкция по монтажу |




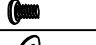
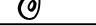
Ausgabe:

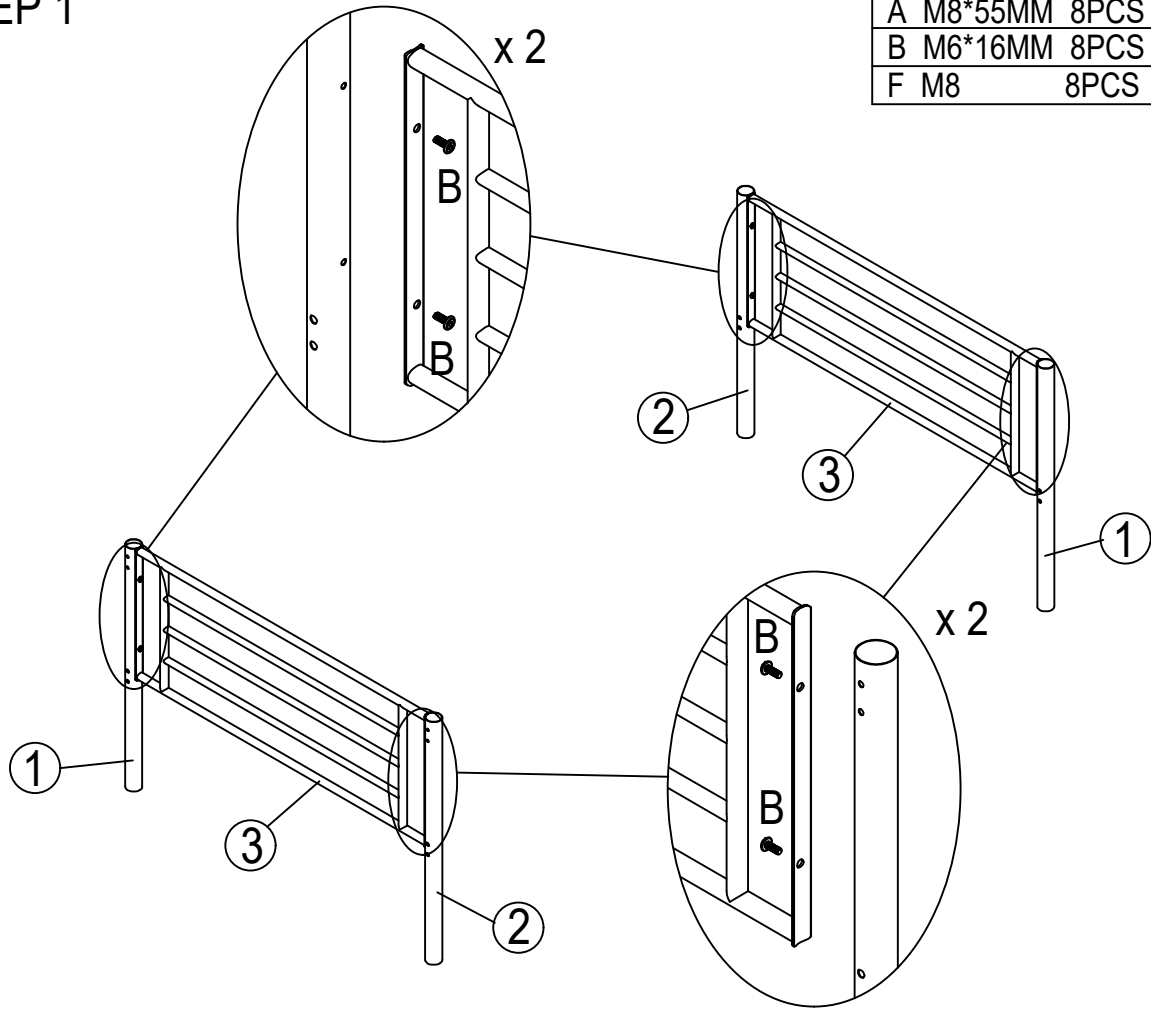
Service . Assistenza . dienstverlening . Serwis Servis . Szerviz . Сервисная служба	
Name . Nom . Nome . Naam Nazwa . Jméno . názov . Név Denumire . Isim . Назва и т.д.	
Nr . No. . N° . Номер . C . Sz	
Typ . Type . Tip . Tipus . Tipo Тип	Metal bed



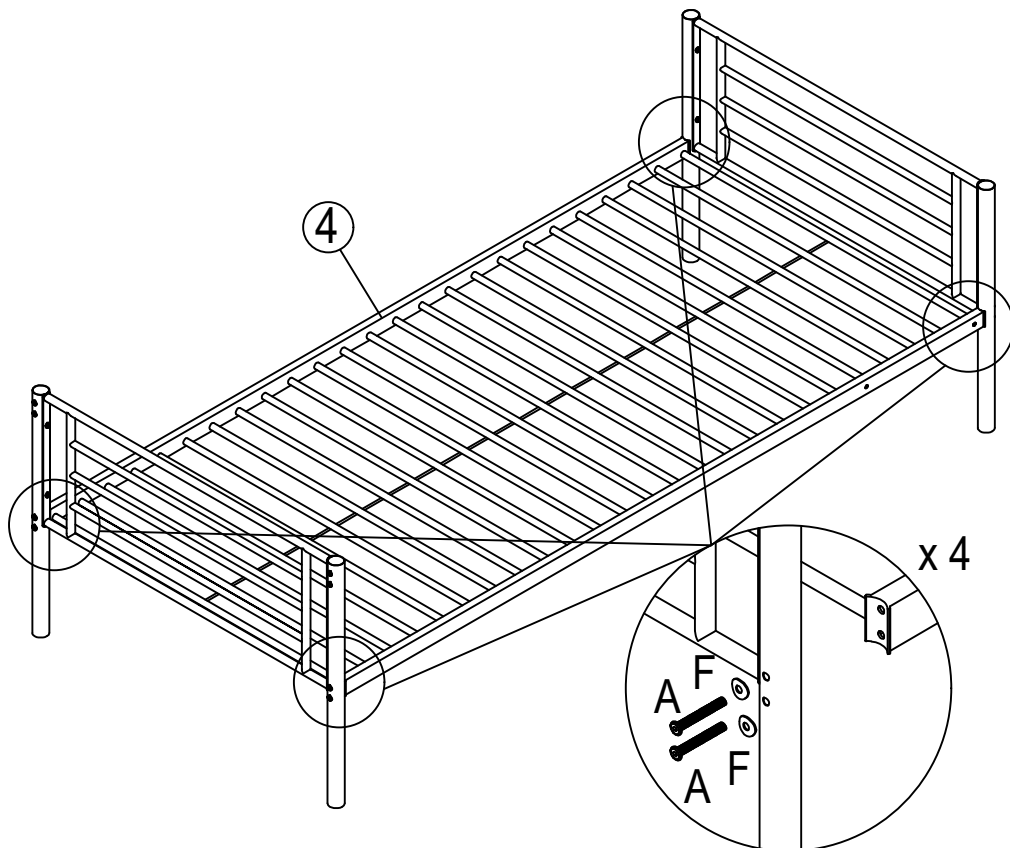
A M8*55MM 16PCS	B M6*16MM 32PCS	C M6*16MM 4PCS	D M6*35MM 4PCS	E M6*55MM 9PCS	F M8 16PCS	G M6 3PCS	H 8PCS	I RIBBON 2PCS
J 2PCS	K M4*40 2PCS	L M4 2PCS	M M5 1PC					

STEP 1




A	M8*55MM	8PCS	
B	M6*16MM	8PCS	
F	M8	8PCS	

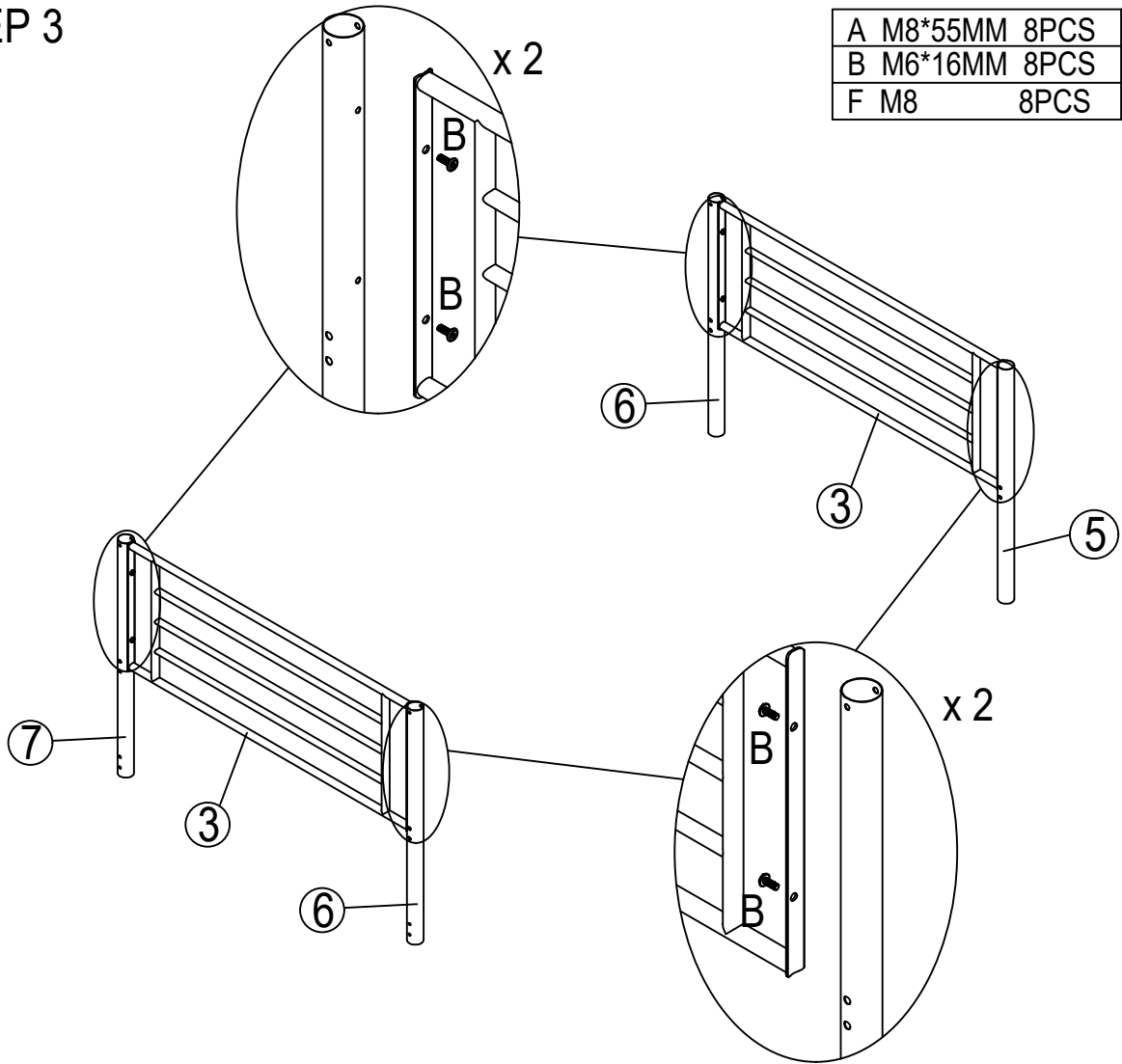


STEP 2

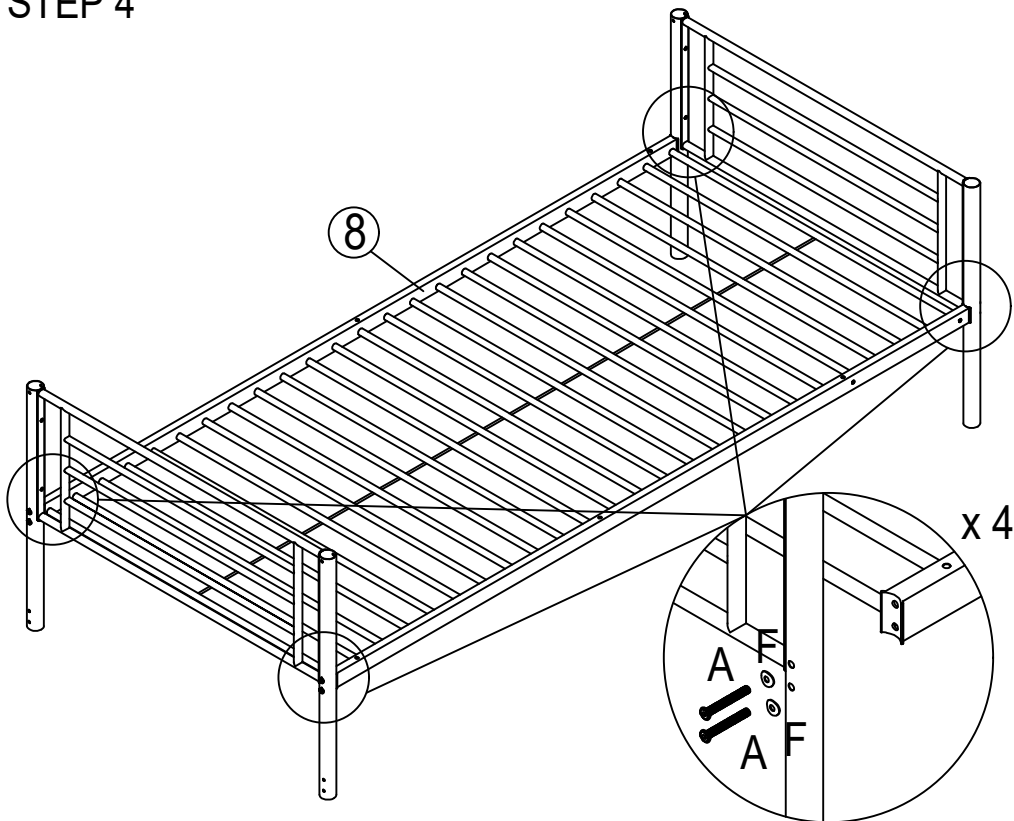


STEP 3




A	M8*55MM	8PCS	
B	M6*16MM	8PCS	
F	M8	8PCS	

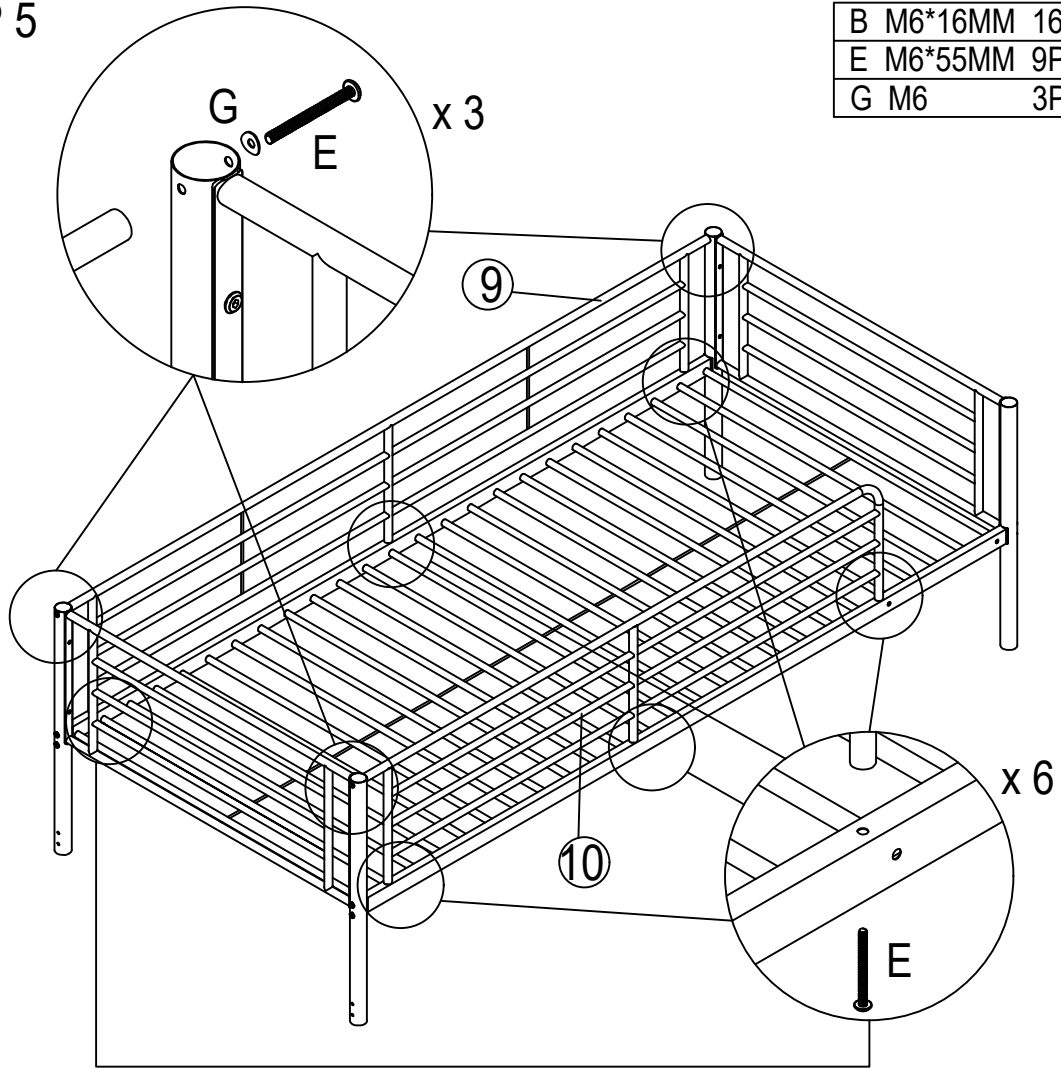


STEP 4

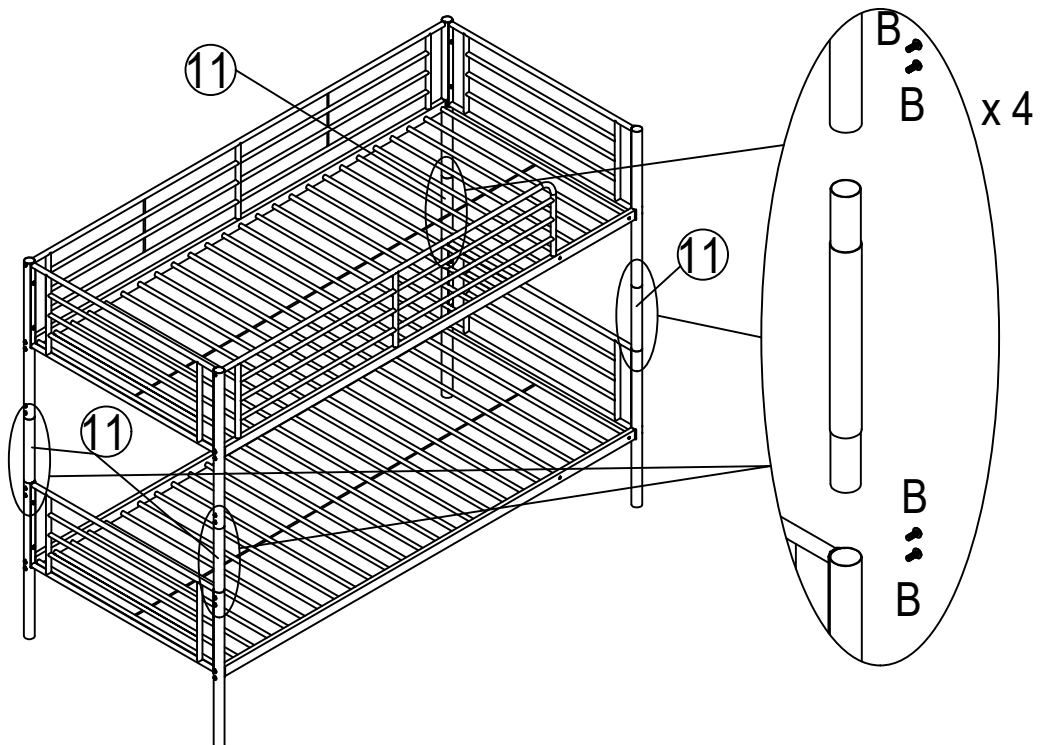


STEP 5



B	M6*16MM	16PCS	
E	M6*55MM	9PCS	
G	M6	3PCS	

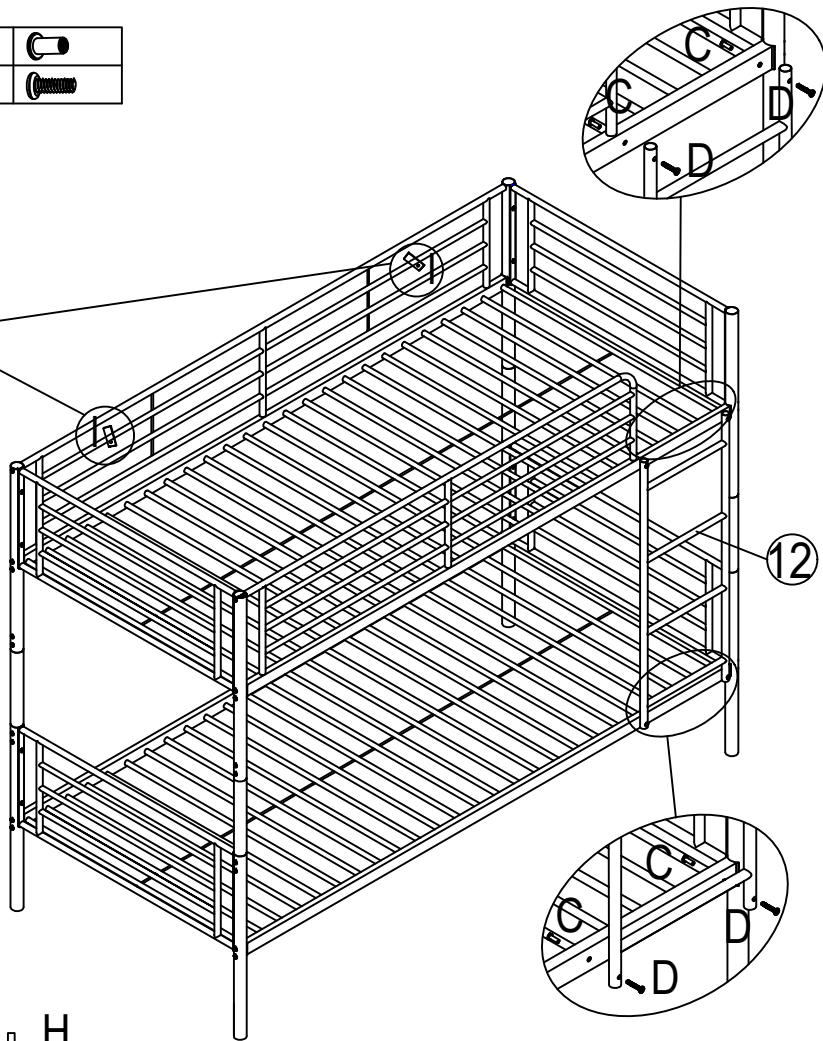
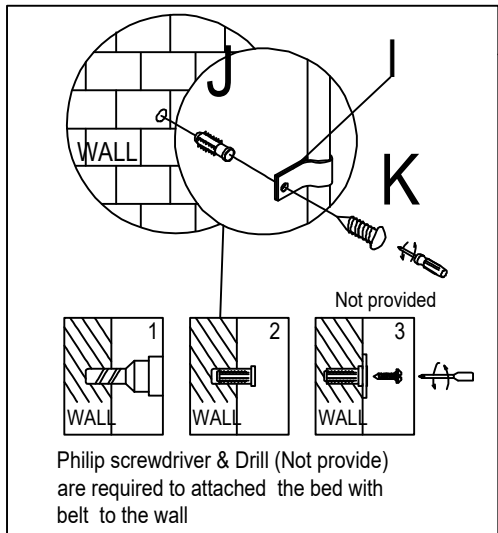


STEP 6



STEP 7

C M6*16MM 4PCS	
D M6*35MM 4PCS	



STEP 8

