



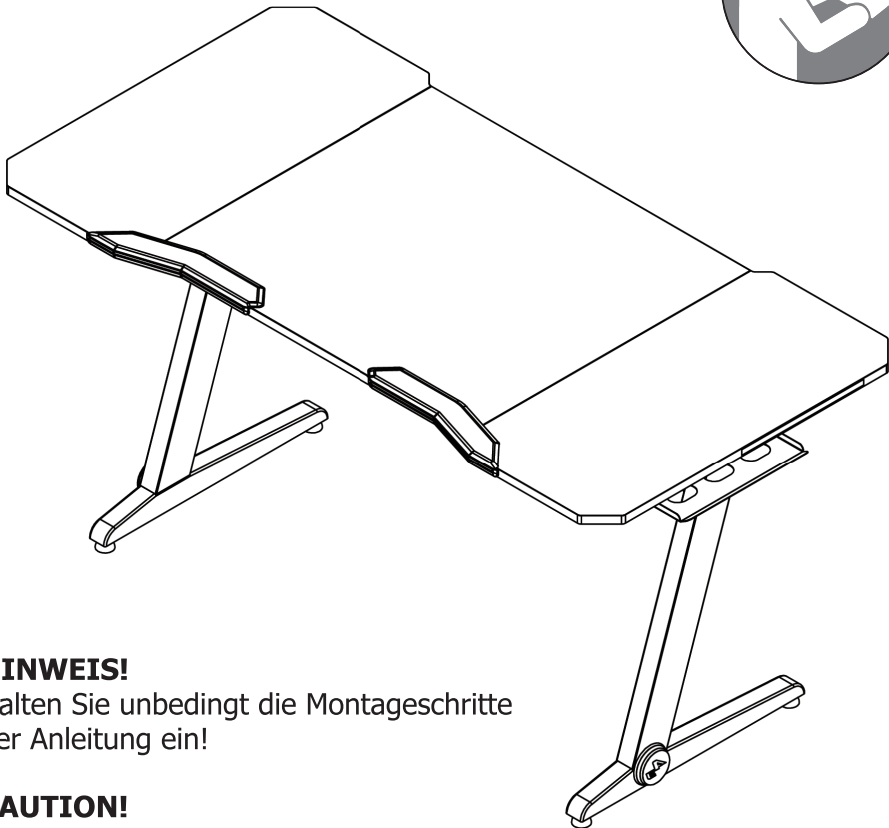
Originalbetriebsanleitung
Original Instructions



www.game-rocker.com

GAME-ROCKER GT-45

Gaming Tisch
Gaming desk



HINWEIS!

Halten Sie unbedingt die Montageschritte der Anleitung ein!

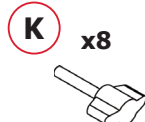
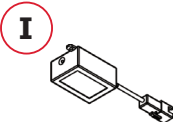
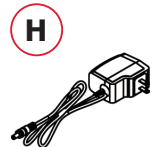
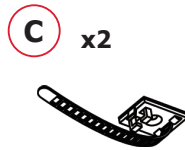
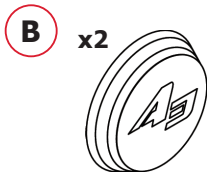
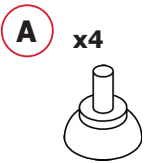
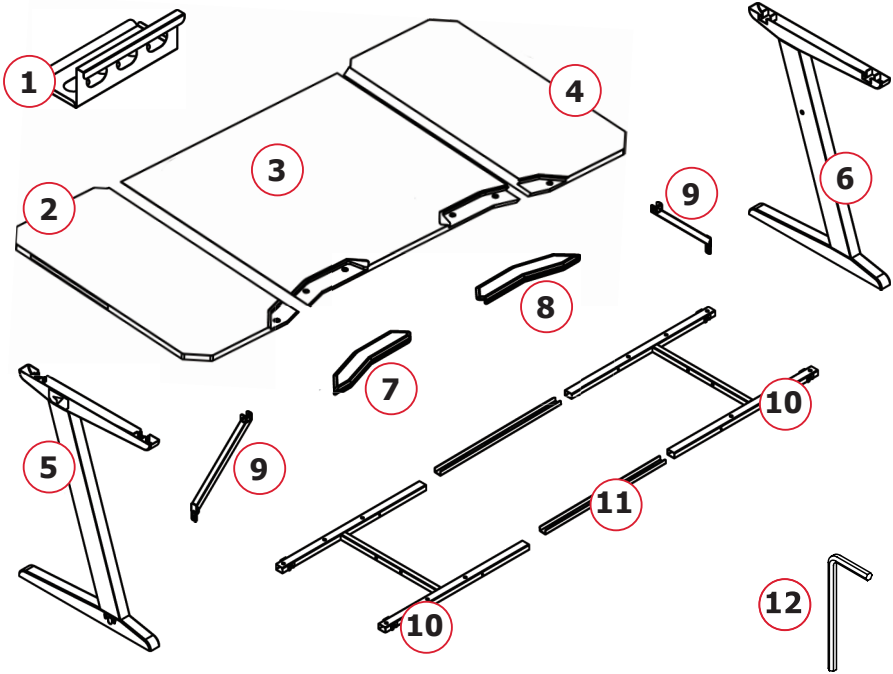
CAUTION!

Be sure to follow the installation steps of the instructions!



D

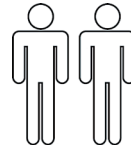
Geräteteile



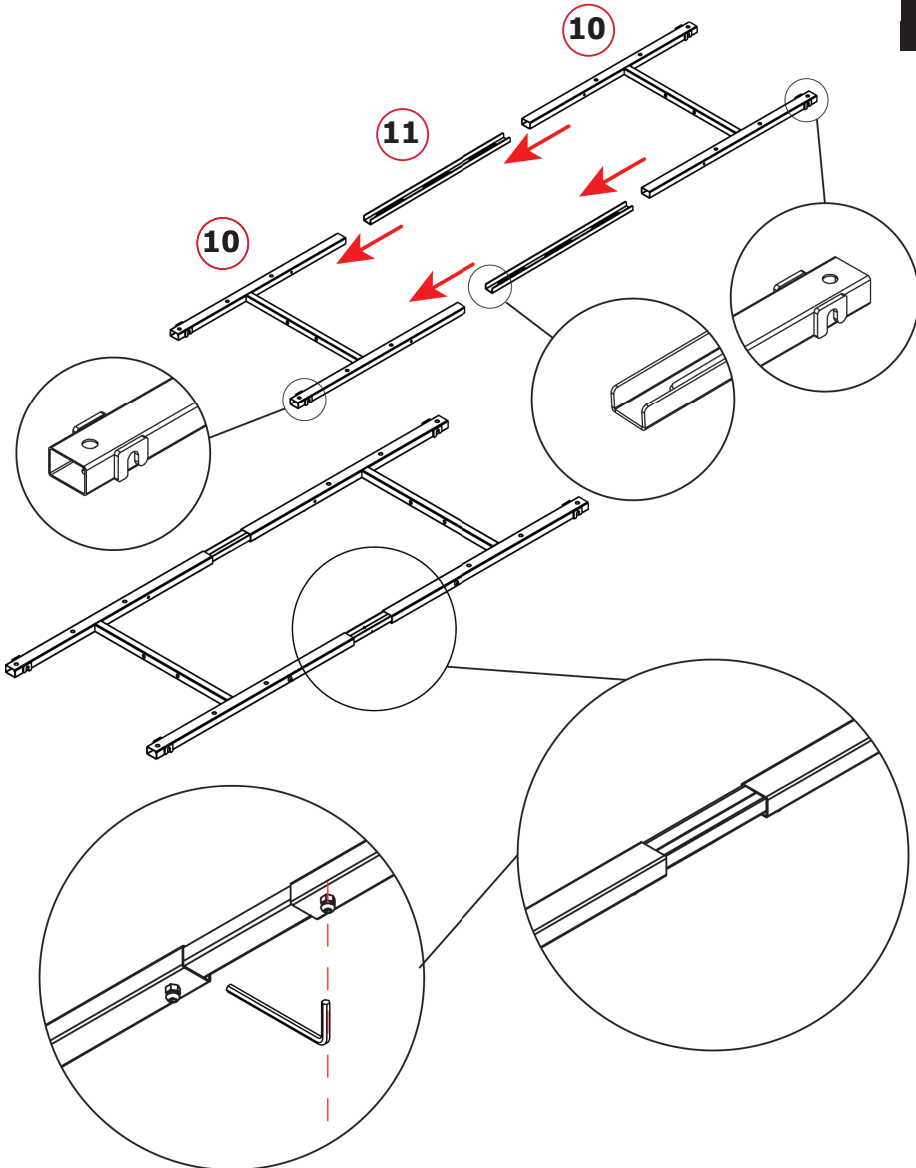


D

Montage



1



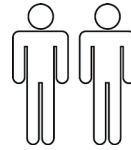
Kombinieren Sie **10** & **11** und ziehen alle unteren Schrauben fest.



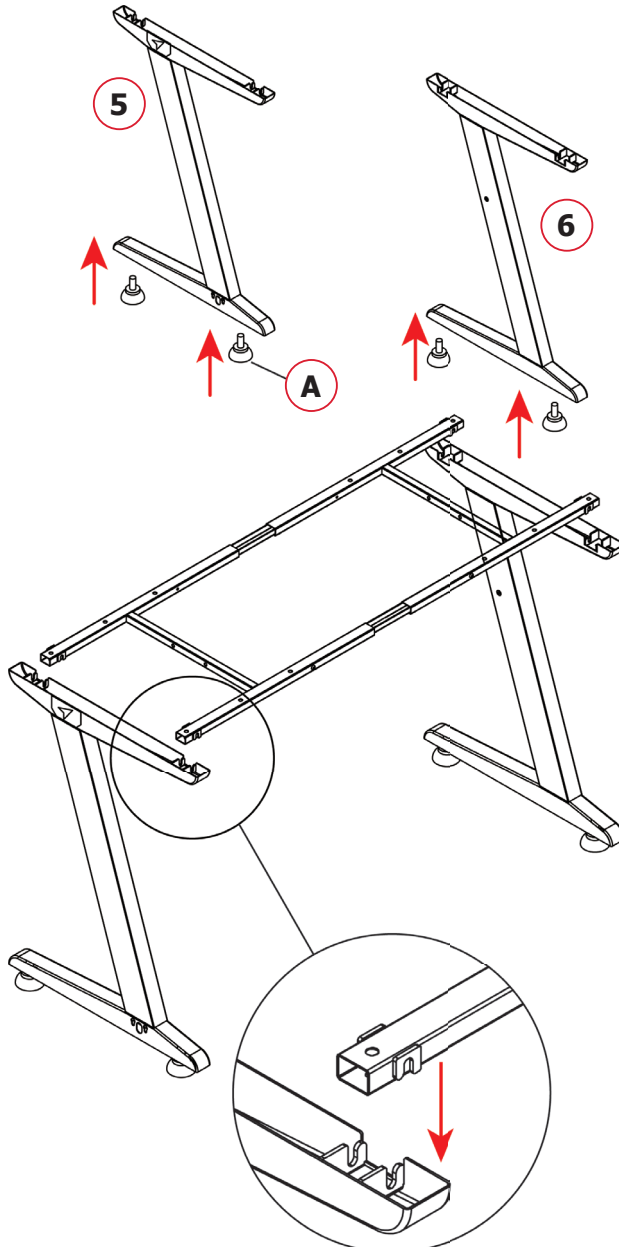


D

Montage



2



A

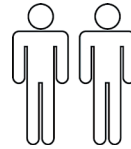
x4

12



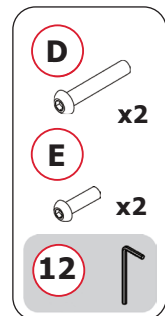
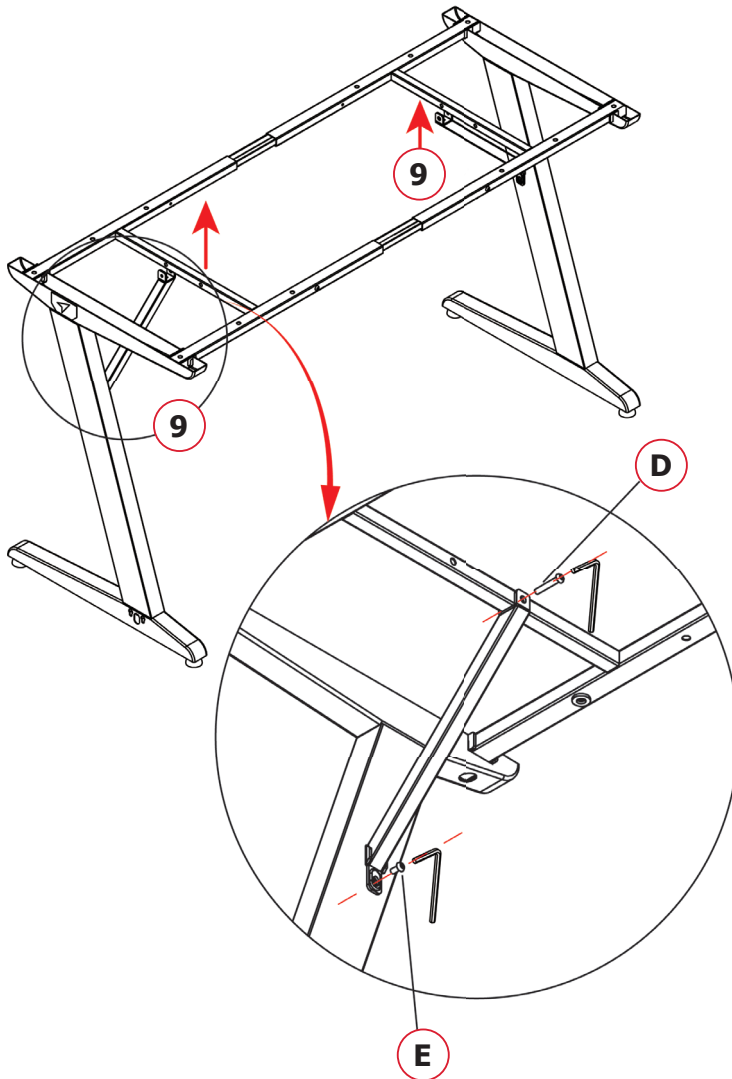
D

Montage



3

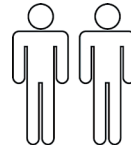
Verbinden Sie **9** mit dem Rahmen durch **D** (x2) & **E** (x2).



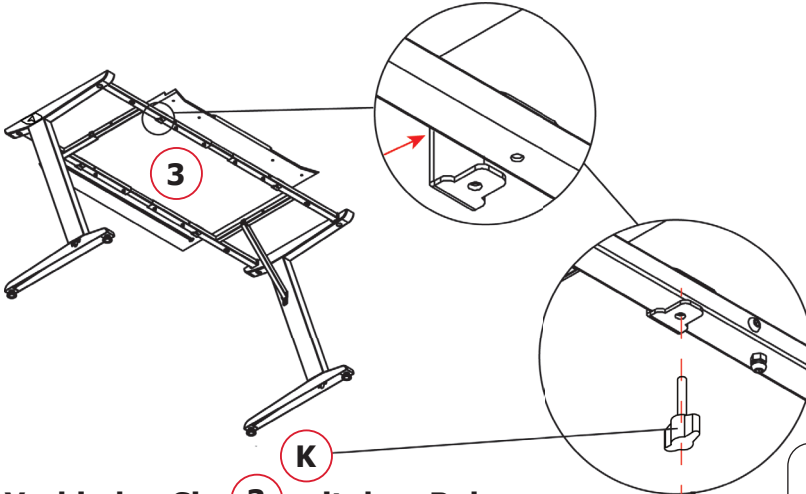


D

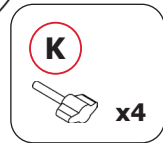
Montage



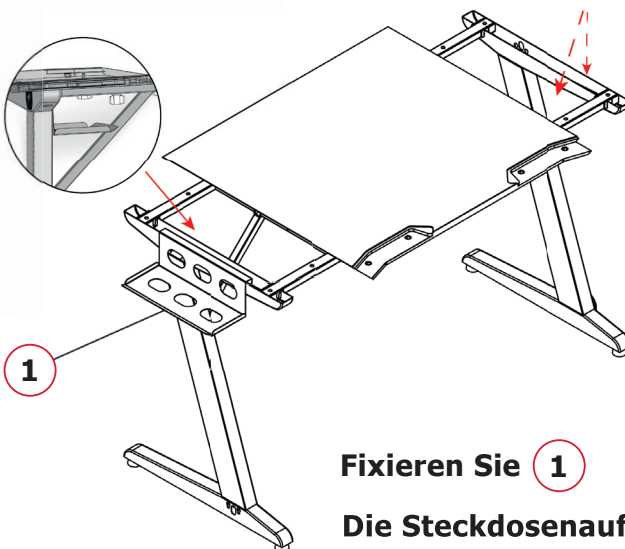
4



Verbinden Sie **3** mit dem Rahmen verwenden Sie dafür **K** (x4). Schrauben Sie die Knöpfe schon ein, aber noch nicht festziehen.



5



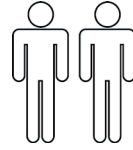
Fixieren Sie **1**

Die Steckdosenaufbewahrungsbox kann auf der Außen- oder Innenseite angebracht werden.

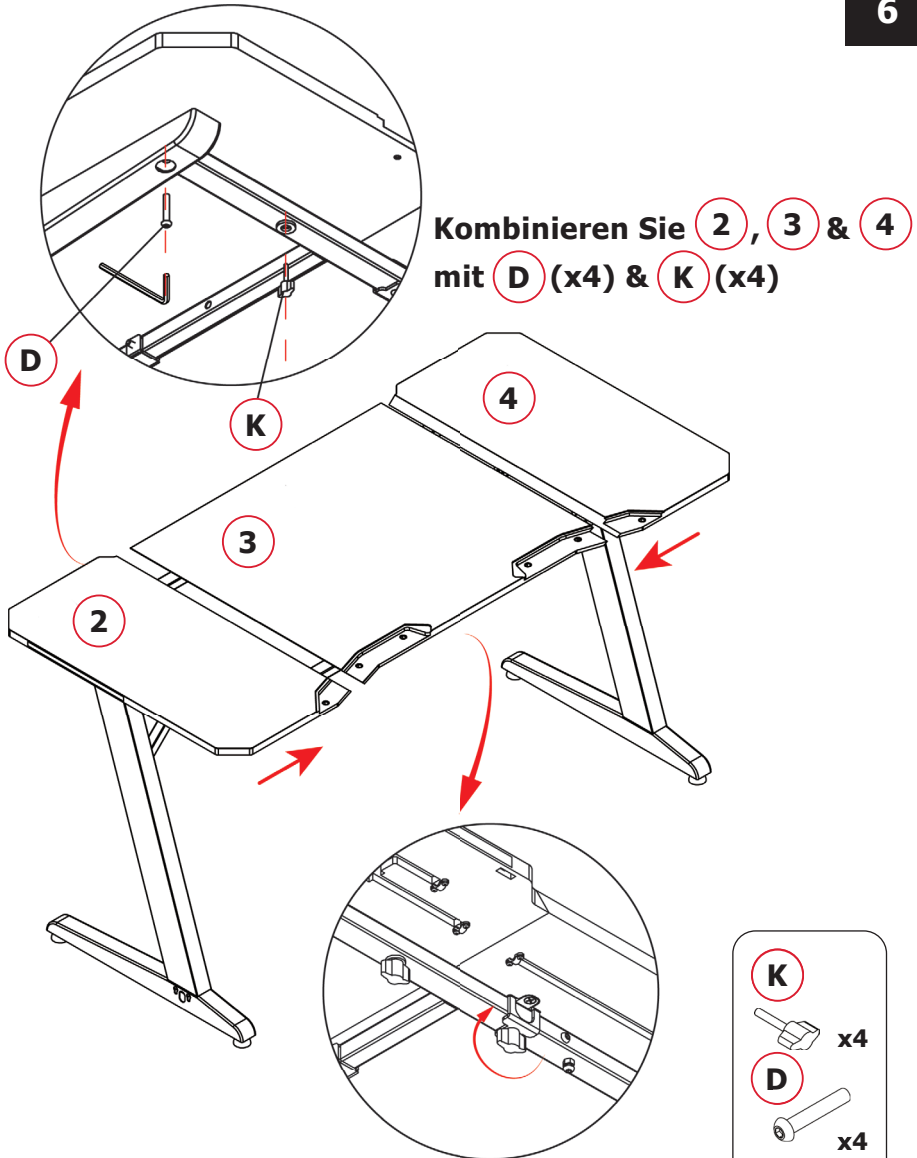


D

Montage

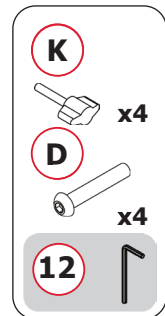


6



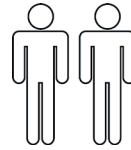
Kombinieren Sie **2**, **3** & **4**
mit **D** (x4) & **K** (x4)

Schrauben Sie nach dem Zusammenbau der
Tischplatte alle Schrauben und Knöpfe fest.





D

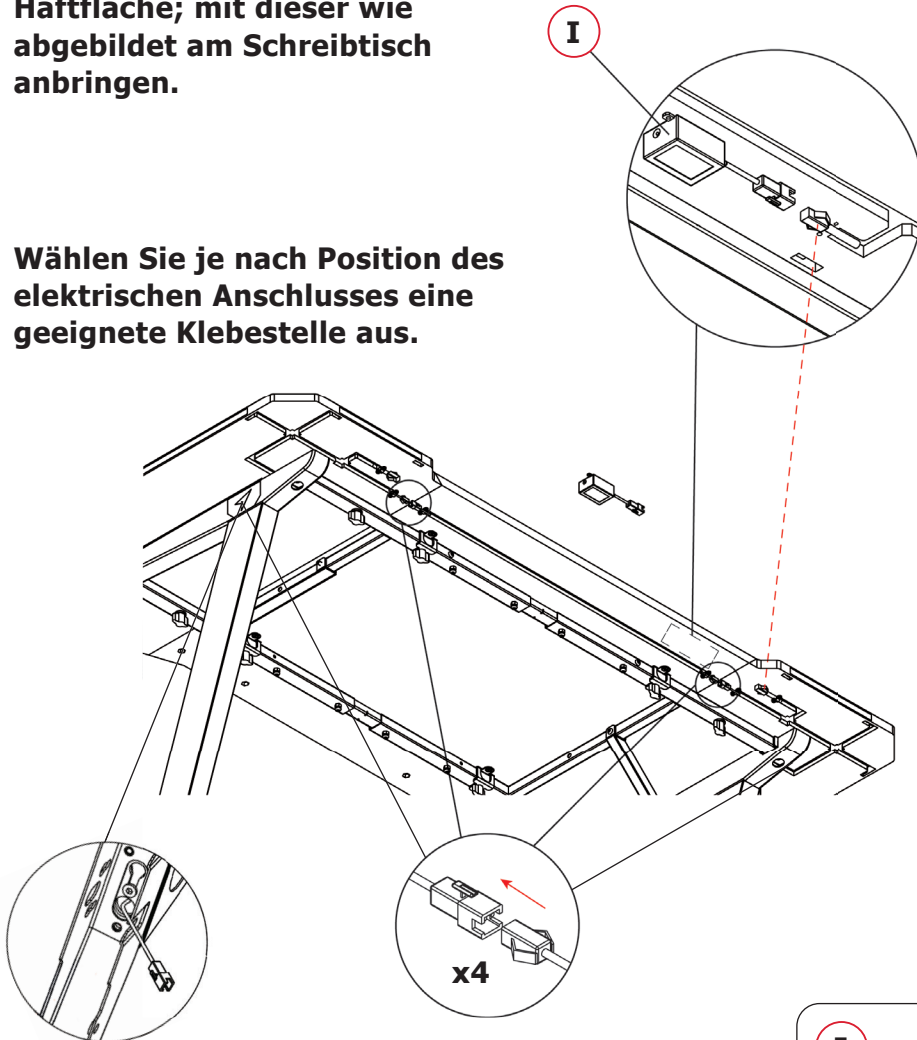


Montage

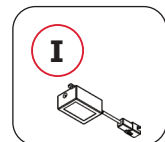
7

An der Rückseite von **I**, befindet sich eine Haftfläche; mit dieser wie abgebildet am Schreibtisch anbringen.

Wählen Sie je nach Position des elektrischen Anschlusses eine geeignete Klebestelle aus.



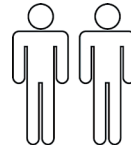
Stromleitungen verbinden.



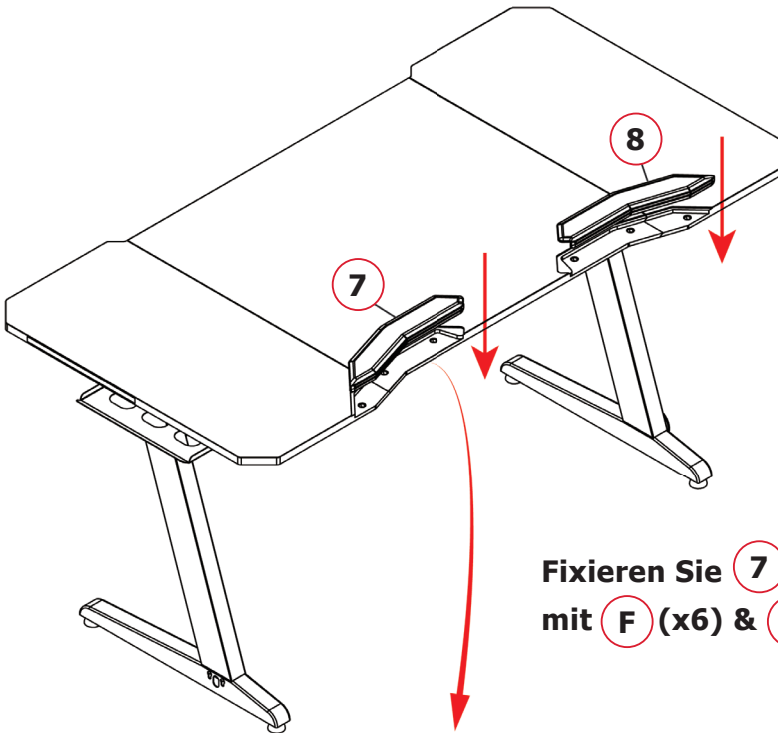


D

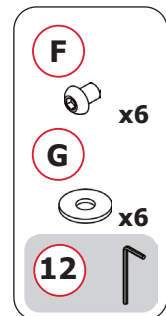
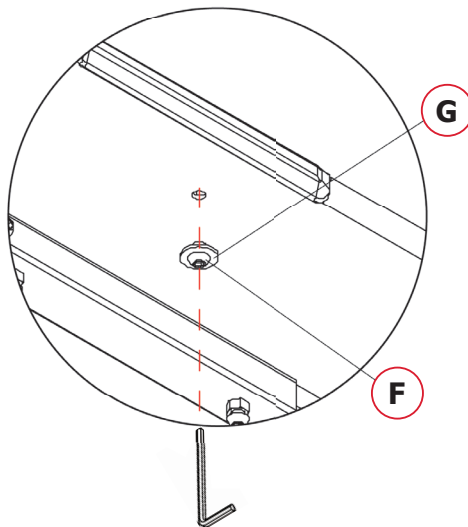
Montage



8



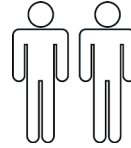
Fixieren Sie **7** & **8**
mit **F** (x6) & **K** (x6)



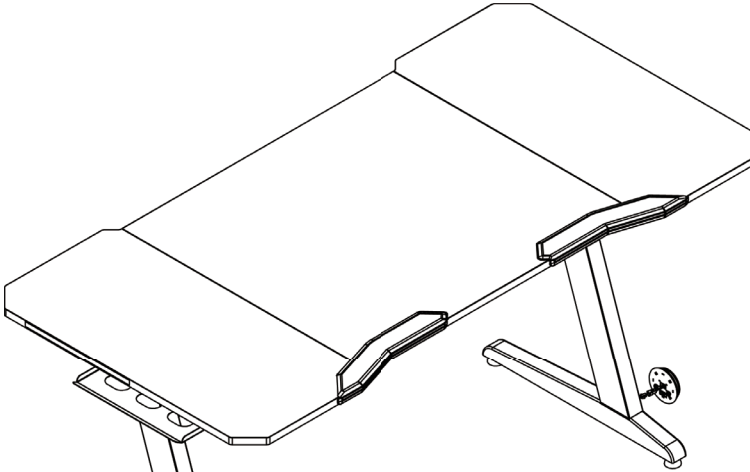


D

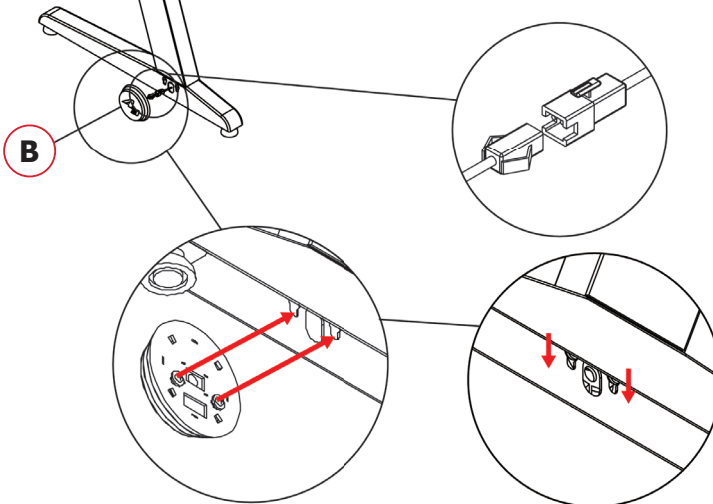
Montage



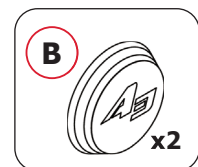
9



Verbinden Sie die Stromleitungen
an beiden Tischbeinen.



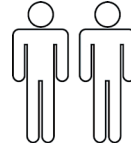
Schieben Sie die LED-Leuchte
B (x2) auf die Tischbeine.



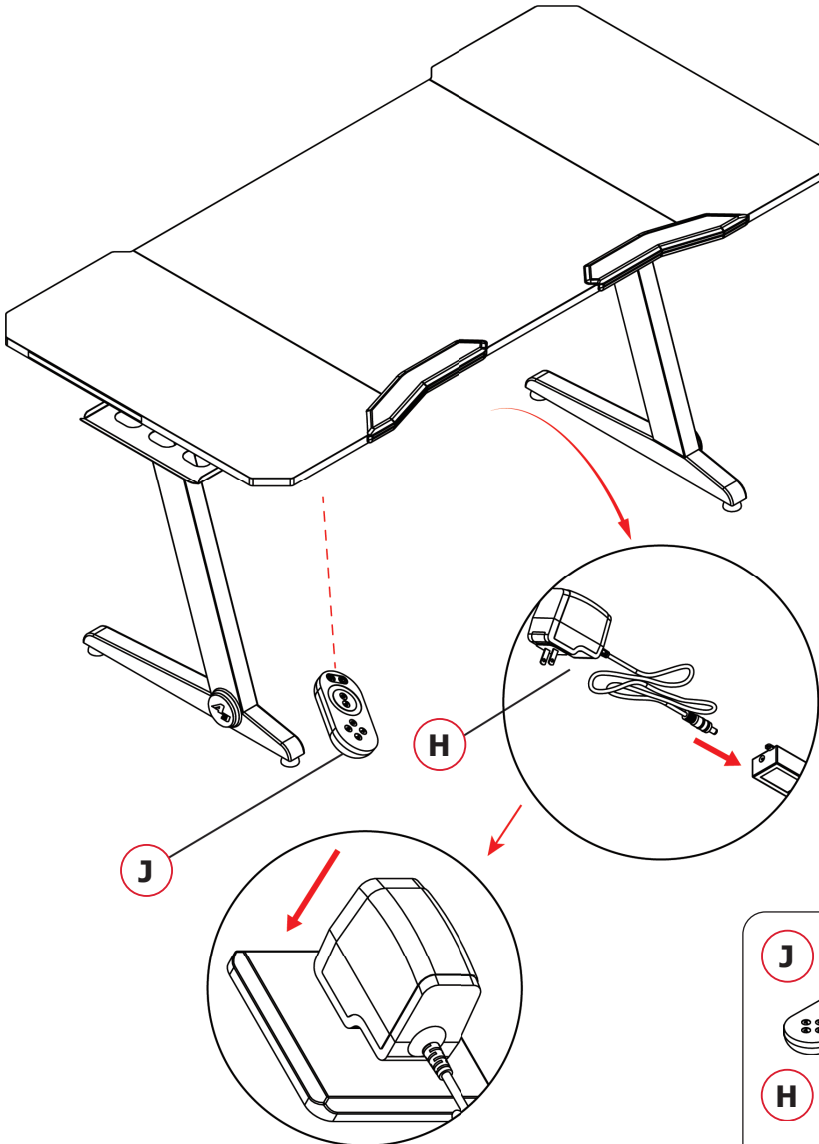


D

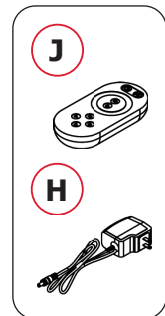
Montage



10



Schließen Sie das Netzteil an die LED-Steuerbox unter dem Tisch an.

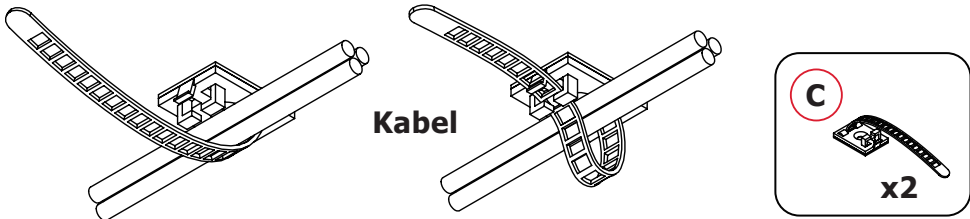




D

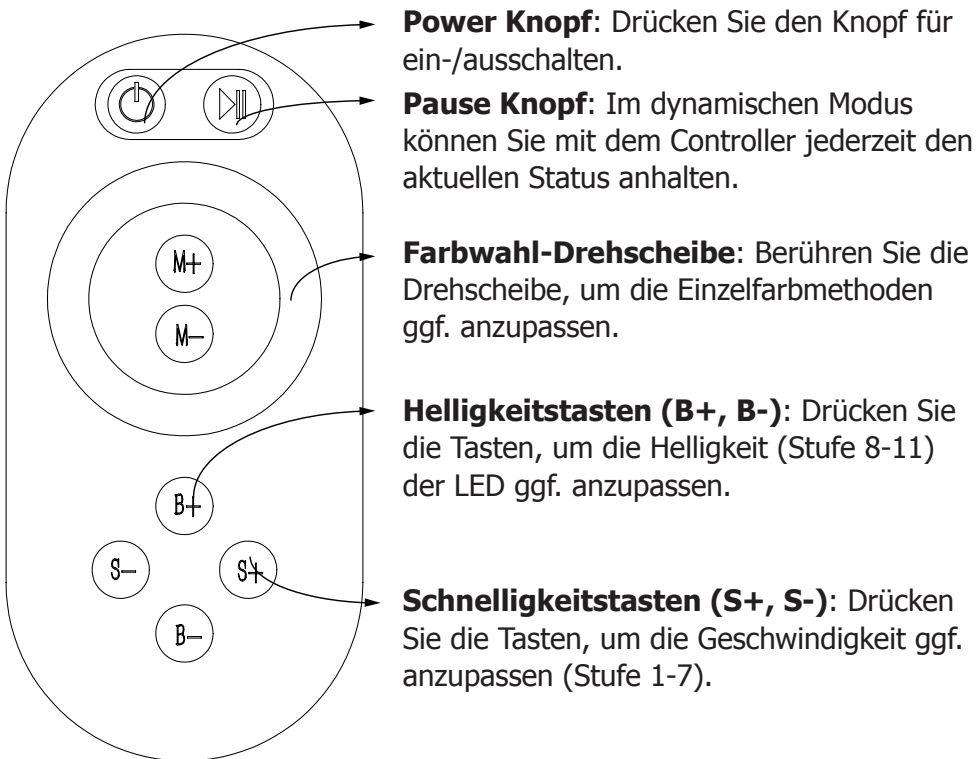
Tipp

Entfernen Sie die Schutzfolie von **C** und kleben Sie die die Kabelklippse unter die Tischplatte. Kabel hängen nicht mehr lose runter und werden so besser fixiert.



D

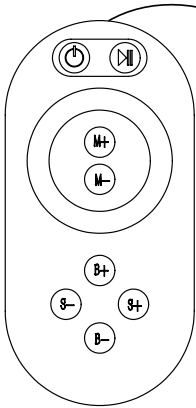
Anwendung/Fernbedienung





D

Anwendung/Fernbedienung



Modus (M+, M-)

Modus: Drücken Sie die Tasten, um die Methoden anzupassen. Es gibt insgesamt 11 Methoden (siehe untere Tabelle).

M+: Nächste Methode

M-: Vorherige Methode

Änderungen mit der M-Taste auf der Fernbedienung vornehmen:

Methoden Nr.	Funktion	Bemerkung
1	Statisches rot	Helligkeit ist einstellbar, Geschwindigkeit ist nicht einstellbar
2	Statisches grün	
3	Statisches blau	
4	Statisches gelb	
5	Statisches lila	
6	Statisches blau/grün	Helligkeit ist einstellbar, Geschwindigkeit ist nicht einstellbar
7	Statisches weiß	
8	Drei Farben wechseln sprunghaft	Geschwindigkeit ist einstellbar, Helligkeit ist nicht einstellbar
9	Drei Farben wechseln gleichmäßig	
10	Sieben Farben wechseln sprunghaft	
11	Sieben Farben wechseln gleichmäßig	

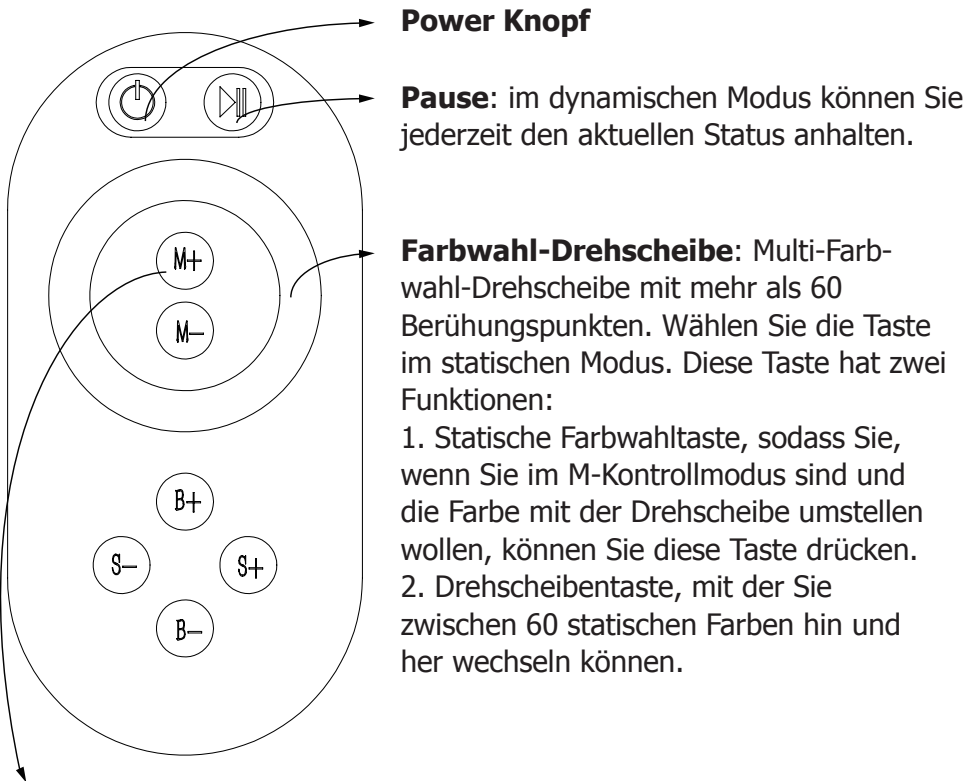
Hinweis: 3x Typ AAA Batterien werden benötigt. Batterien sind im Lieferumfang nicht enthalten.



D

Anwendung/Fernbedienung

1. Die Fernbedienung hat 64 Tasten, jede Tastenfunktion wird hier beschrieben:



Power Knopf

Pause: im dynamischen Modus können Sie jederzeit den aktuellen Status anhalten.

Farbwahl-Drehscheibe: Multi-Farbwahl-Drehscheibe mit mehr als 60 Berührungspunkten. Wählen Sie die Taste im statischen Modus. Diese Taste hat zwei Funktionen:

1. Statische Farbwahltaste, sodass Sie, wenn Sie im M-Kontrollmodus sind und die Farbe mit der Drehscheibe umstellen wollen, können Sie diese Taste drücken.
2. Drehscheibentaste, mit der Sie zwischen 60 statischen Farben hin und her wechseln können.

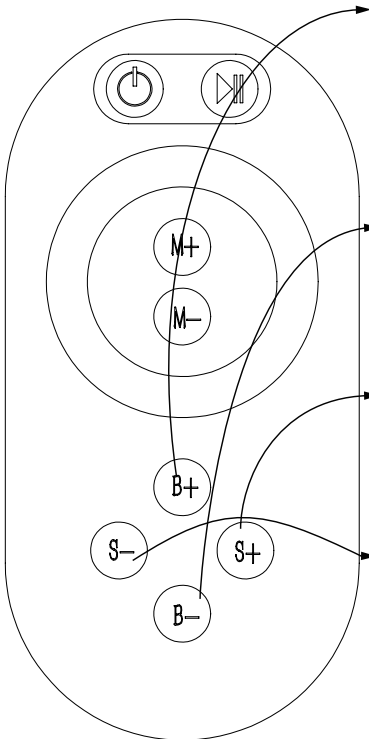
Modus (M+/M-): Diese Taste hat zwei Funktionen:

1. M ist die Taste um den Modus zu wählen. Also im Drehscheiben-Modus sind und in den M-Kontrollmodus wechseln wollen, können Sie diese Taste drücken.
2. M ist die Taste um den Farbmodus zu ändern. Also wenn Sie im M-Kontrollmodus sind, können Sie diese Taste drücken, um zwischen den Farben hin und her zu wechseln. Die Farbmodi können Sie der Tabelle entnehmen.



D

Anwendung/Fernbedienung



B+: Die Helligkeitssteuerung, jedes Mal wenn sie diese Taste drücken, erhöhen Sie die Helligkeit um eine Stufe, insgesamt gibt es 25 Stufen.

B-: Die Helligkeitssteuerung, jedes Mal wenn sie diese Taste drücken, verringern Sie die Helligkeit um eine Stufe, insgesamt gibt es 25 Stufen.

S+: Die Geschwindigkeitssteuerung, jedes Mal wenn sie diese Taste drücken, erhöhen Sie die Geschwindigkeit um eine Stufe, insgesamt gibt es 100 Stufen.

S-: Die Geschwindigkeitssteuerung, jedes Mal wenn sie diese Taste drücken, verringern Sie die Geschwindigkeit um eine Stufe, insgesamt gibt es 100 Stufen.

2. Stromversorgungsmanagement:

Wenn Sie die Fernbedienung länger als 20 Sekunden nicht nutzen, schaltet sie sich automatisch in den Standby-Modus und ist dann nicht mehr nutzbar. Schütteln Sie die Fernbedienung einmal kurz und sie wechselt wieder in den normalen Modus.

3. Anleitung zur Lichtanzeige:

Schütteln Sie die Fernbedienung einmal kurz und sie wechselt wieder in den normalen, nutzbaren Modus.

- 1) Die Fernbedienung ist entweder im Leerlauf oder sendet gerade, wenn die kleine rote LED leuchtet. Ist das rote LED-Licht aus, dann befindet sich die Fernbedienung im Standby-Modus.
- 2) Das rote LED leuchtet, wenn die Fernbedienung gerade ein Signal sendet. Es ist aus, wenn Sie nicht sendet.



D

Hauptparameter

Kontrollfeld:

Funktionstemperatur: -20 bis 60° C

Versorgungsspannung: DC12V

Äußere Maße: L50 W35xH23mm

Ausgang: 3 Kanäle

Ausgangsstrom: $\leq 2A$ (pro Kanal)

Verbindungsmodus: Gemeinsame Anode

Touch-Fernbedienung:

Arbeitsstrom: $1.5 \cdot 3V$

Stromausstoß: 10mA

Arbeitsspannung: 300uA

Standby-Spannung: 3uA

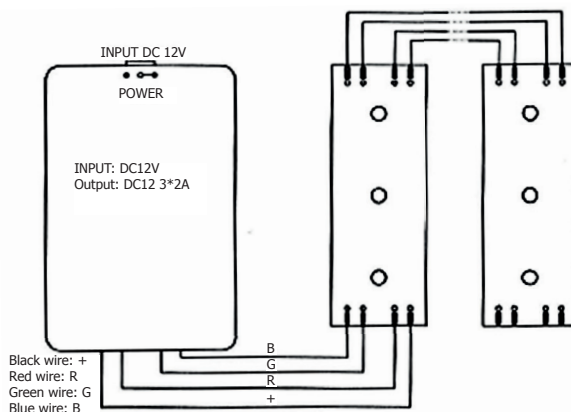
Standby-Zeit: ca. 6 Monate

Kontroll-Reichweite: 25 Meter

Farbdreh scheiben-Punkte: 60

D

LED-Steuerbox-Verbindung wie gezeigt





Bemerkungen

1. Verbinden zuerst das Anschlusskabel mit der LED-Steuerbox, dann das Netzteil mit der Energieversorgung; Bitte stellen Sie sicher, dass zwischen den Anschlusskabeln kein Kurzschluss entstehen kann, bevor Sie das Gerät einschalten.
2. Der Spannungsbereich für die Stromversorgung beträgt DC12V, 2A, höhere Spannungen könnten die LED-Steuerbox beschädigen;
3. Die Kabelverbindungen zu den LEDs müssen den Anweisungen entsprechend gelegt und gesteckt werden. Achten Sie bei der Montage darauf, dass keine Kabel geknickt oder eingequetscht werden.
4. Wenn Sie die Fernbedienung nicht nutzen, legen Sie sie nirgends ab, wo sie Erschütterungen ausgesetzt ist, um die Batterielaufzeit zu verlängern.

Allgemeines

Anleitung lesen und aufbewahren



Diese Originalbetriebsanleitung gehört zu diesem Tisch. Sie enthält wichtige Informationen zur Inbetriebnahme und Handhabung.

Lesen Sie die Originalbetriebsanleitung, insbesondere die Sicherheitshinweise, sorgfältig durch, bevor Sie den Tisch einsetzen.

Die Nichtbeachtung dieser Originalbetriebsanleitung kann zu schweren Verletzungen oder Schäden an dem Tisch führen. Die Originalbetriebsanleitung basiert auf den in der Europäischen Union gültigen Normen und Regeln. Beachten Sie im Ausland auch landesspezifische Richtlinien und Gesetze!

Bewahren Sie die Originalbetriebsanleitung für die weitere Nutzung auf. Wenn Sie den Tisch an Dritte weitergeben, geben Sie unbedingt diese Originalbetriebsanleitung mit.



Zeichenerklärung

Die folgenden Symbole und Signalwörter werden in dieser Originalbetriebsanleitung, auf dem Tisch oder auf der Verpackung verwendet.



WARNUNG! Dieses Signalwort bezeichnet eine Gefährdung mit einem mittleren Risikograd, die, wenn sie nicht vermieden wird, den Tod oder eine schwere Verletzung zur Folge haben kann.



VORSICHT! Dieses Signalwort bezeichnet eine Gefährdung mit einem niedrigen Risikograd, die, wenn sie nicht vermieden wird, eine geringfügige oder mäßige Verletzung zur Folge haben kann.



HINWEIS! Dieses Signalwort warnt vor möglichen Sachschäden oder gibt Ihnen nützliche Zusatzinformationen zum Zusammenbau oder zum Betrieb.



Konformitätserklärung: Mit diesem Symbol markierte Produkte erfüllen die Anforderungen der EG-Richtlinien.



Fassen Sie nicht in das Gehäuse des Tisches.



Der Tisch oder Teile davon dürfen nicht im Hausmüll entsorgt werden (siehe Kapitel „Entsorgung“).



Der Tisch darf nur in Innenräumen benutzt werden.



Sicherheit

Bestimmungsgemäßer Gebrauch

Der Tisch ist ausschließlich für den Privatgebrauch bestimmt und nicht für den gewerblichen Bereich geeignet. Der Tisch ist kein Kinderspielzeug.

Verwenden Sie den Tisch nur wie in dieser Originalbetriebsanleitung beschrieben. Jede andere Verwendung gilt als nicht bestimmungsgemäß und kann zu Sachschäden oder sogar zu Personenschäden führen.

Der Hersteller oder Händler übernimmt keine Haftung für Schäden, die durch nicht bestimmungsgemäßen oder falschen Gebrauch entstanden sind.

Das Möbel kann von Kindern ab 8 Jahren und Personen mit beeinträchtigten physischen, sensitiven oder mentalen Möglichkeiten genutzt werden, sofern sie beaufsichtigt werden bzw. eine Einführung zur Benutzung des Möbels und der dazugehörigen Fernbedienungen bekommen haben und auf die Sicherheitsaspekte und Gefahren hingewiesen wurden. Reinigung und Wartung darf von Kindern ohne Beaufsichtigungen nicht durchgeführt werden. Kinder dürfen nicht mit dem Gerät spielen. Falls einer der folgenden Fälle auf Sie zutrifft, Sie sich gerade in ärztlicher Behandlung befinden oder unter einer Krankheit leiden, müssen Sie vor Verwendung des Gerätes Rücksprache mit Ihrem Arzt halten (einen Herzschrittmacher besitzen, einen Defibrillator oder ein anderes medizinisches Gerät benutzen, das für elektronische Störungen anfällig sein könnte, an einer Herzerkrankung leiden). Anwendung: Wartungsarbeiten dürfen nur von Fachpersonal ausgeführt werden. Tisch darf nur mit dem mitgelieferten Netzteil (Typ: BI24-120200-AdV) betrieben werden.

Sicherheitshinweise



WARNUNG! **Stromschlaggefahr!**

Fehlerhafte Elektroinstallation oder zu hohe Netzspannung können zu elektrischem Stromschlag führen.

- Der Tisch bzw. der Netzstecker ist nur für eine Netzspannung von 100 bis 240 V, 50/60 Hz geeignet.
- Vermeiden Sie, andere Elektrogeräte mit hohem Anschlusswert zeitgleich am selben Stromkreis anzuschließen.
- Lassen Sie das Netzkabel nicht herunterhängen, damit Kinder oder Haustiere nicht daran ziehen oder hängenbleiben können.
- Legen Sie das Netzkabel so, dass weder Kinder noch Haustiere es erreichen und beschädigen können.
- Prüfen Sie den Tisch und das Netzanschlusskabel regelmäßig auf Schäden.
- Betreiben Sie den Tisch nicht, wenn die Netzkabel defekt sind oder sichtbare Schäden aufweisen.
- Lassen Sie das Netzkabel im Schadensfall nur durch den Hersteller, seinen Kundendienst oder eine ähnlich qualifizierte Person ersetzen, um Gefährdungen zu vermeiden.
- Wenn das Gerät Rauch entwickelt, verbrannt riecht oder ungewohnte Geräusche von sich gibt, ziehen Sie sofort den Netzstecker und nehmen Sie es nicht mehr in Betrieb.
- Öffnen Sie niemals das Gehäuse. Stecken Sie keine Gegenstände in das Gehäuse.
- Die Instandsetzung des Tisches darf nur von einem autorisierten Fachbetrieb vorgenommen werden.
- Zur Instandsetzung dürfen nur Teile verwendet werden, die den ursprünglichen Gerätedaten entsprechen.
- Verwenden Sie den Tisch nur in Innenräumen.
- Fassen Sie den Netzstecker niemals mit feuchten Händen an.
- Achten Sie darauf, dass kein Wasser ins Gehäuse gelangt.
- Halten Sie den Tisch, den Netzstecker und das Netzkabel von heißen Flächen und offenem Feuer fern.



Sicherheitshinweise



VORSICHT! Verletzungsgefahr!

Ein unsachgemäßer Umgang mit dem Tisch kann zu Verletzungen führen.

- Der Tisch ist schwer. Passen Sie auf, dass keine Körperteile unter den Tisch geraten.
- Verwenden Sie den Tisch nicht als Aufstiegshilfe, Leiterersatz oder Turngerät. Sie können sich schwer verletzen.
- Lassen Sie Kinder nicht mit der Verpackung spielen. Sie können an der Folie ersticken oder sich an der Verpackung verletzen.
- Der Tisch ist kein Kinderspielzeug. Kinder können sich verletzen, wenn sie mit dem Tisch spielen, sich daran hochziehen oder darauf hüpfen.
- Montieren Sie den Tisch außerhalb der Reichweite von Kindern.
- Der Tisch hat ein langes Zuleitungskabel. Achten Sie darauf, dass sich niemand darin verfängt oder darüber stolpert.

Sicherheitshinweis



**VORSICHT! ÜBERSCHREITEN SIE NICHT
DAS MAXIMAL AUFGEFÜHRTE
GEWICHT FÜR DIE BELASTUNG. ES
KANN ZU SCHWEREN VERLETZUNGEN
ODER SACHSCHÄDEN KOMMEN.**



HINWEIS! **Gefahr von Sachschäden!**

Unsachgemäßer Umgang mit dem Tisch kann zu Beschädigungen des Artikels führen.

- Setzen Sie sich nicht auf die Seitenränder oder die Kanten des Tisches.
- Belasten Sie den Tisch nicht mit mehr als max. 80 kg.
- Setzen Sie den Artikel keiner Witterung aus.
- Bitte beachten und überprüfen Sie die Druckeigenschaften und die Tragfähigkeit der unterschiedlichen Böden am Aufstellungsort des Tisches. Bei empfindlichen oder weichen Böden verwenden Sie den Tisch nur mit einer geeigneten Unterlage oder einer Bodenschutzmatte.

Lieferumfang prüfen



HINWEIS! **Beschädigungsgefahr!**

Wenn Sie die Verpackung unvorsichtig mit einem scharfen Messer oder anderen spitzen Gegenständen öffnen, kann der Tisch schnell beschädigt werden.

- Gehen Sie daher beim Öffnen sehr vorsichtig vor.
1. Nehmen Sie den Tisch aus der Verpackung.
 2. Kontrollieren Sie, ob die Teile Schäden aufweisen. Ist dies der Fall, benutzen Sie den Tisch nicht. Wenden Sie sich an Ihren Händler.
 3. Prüfen Sie, ob die Lieferung vollständig ist.



Tisch zusammenbauen



WARNUNG! **Verletzungsgefahr!**

Ein unsachgemäßer Umgang mit dem Tisch kann zu Verletzungen führen.

- Um Quetschungen zu vermeiden, achten Sie auf einen umsichtigen Transport.
- Wenden Sie sich im Störfall innerhalb der Elektrik an Fachpersonal. Beschädigte elektrische Geräte dürfen nicht weiter benutzt werden.
- Nach einer Woche prüfen, ob alle Schrauben fest angezogen sind.

Störungen



WARNUNG! **Verletzungsgefahr!**

Der Tisch enthält elektronische Bestandteile. Seien Sie umsichtig.

- Wenn Sie Störungen feststellen, dann ziehen Sie den Netzstecker.
- Prüfen Sie bei Ausfall der Funktion die Steckerverbindung an der Steckdose.

Reinigung



HINWEIS! **Gefahr von Sachschäden!**

Unsachgemäßer Umgang mit Reinigungsutensilien kann zu Beschädigungen führen.

- Verwenden Sie keine Lösungsmittel oder andere aggressive oder scheuernde Reinigungsmittel. Sie könnten die Oberfläche beschädigen.
- Verwenden Sie zum Reinigen keine kratzenden Schwämme, Bürsten oder Ähnliches.



- Nutzen Sie keine scharfen Reinigungsgegenstände wie Messer oder harte Spachtel.

Entfernen Sie Verunreinigungen mit einem weichen, leicht angefeuchteten Tuch und gegebenenfalls mit ein wenig mildem Spülmittel.

Entsorgung

Verpackung entsorgen



Entsorgen Sie die Verpackung sortenrein.

Tisch entsorgen

Entsorgen Sie den Tisch gemäß der in Ihrem Land geltenden Vorschriften zur Entsorgung.

Hersteller

DUO Collection
Import Vertriebsgesellschaft mbH
Kaethe-Kruse-Straße 5
26160 Bad Zwischenahn



Modell-Nummer: 10 50 5000



EG-Konformitätserklärung (Original)

Hiermit bestätigen wir, dass der nachfolgend bezeichnete Tisch den angegebenen Richtlinien entspricht.

Artikelbezeichnung: Tisch
Modell-Nummer: 10 50 5000
Modell-Name: Game-Rocker GT-45
Firmenanschrift: Duo Collection Import Vertriebsgesellschaft mbH
Kaethe-Kruse-Str. 5, 26160 Bad Zwischenahn, Deutschland

Einschlägige EG-Richtlinien:

Harmonisierte EN-Normen:

Der Artikel entspricht folgenden, zur Erlangung des CE-Zeichens erforderlichen Normen:

- | | |
|---|--|
| X 1. Elektromagnetische Verträglichkeit (EMV) 2014/30/EU | EN 55015:2013+A1:2015;
EN 61000-3-2:2014; EN 61000-3-3:2013;
EN 61547:2009 |
| X 2. Niederspannungs-Richtlinie (LVD) 2014/35/EU | EN 60598-1:2015; EN 60598-2-1:1989;
EN 62471:2008 |
| X 3. Richtlinie zur Beschränkung der Verwendung bestimmter gefährlicher Stoffe in Elektro- und Elektronikgeräten (RoHS) 2011/65/EU | IEC62321:2013 Ed 1.0
IEC62321:2008 Ed 1.0 |
| X 4. EU Richtlinien | (EC) No. 244/2009; (EC) No. 859/2009
(EC) No. 1194/2012; (EC) No. 2015/1428 |
| X 5. Anforderungen an Tische im Wohnbereich | EN 12521:2015 |

Dokumentationsbevollmächtigter:

Jan Steinhoff
Käthe-Kruse-Straße 5
D-26160 Bad Zwischenahn

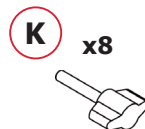
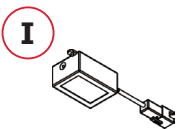
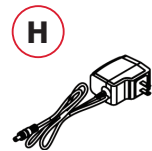
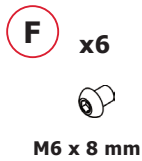
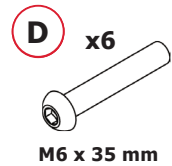
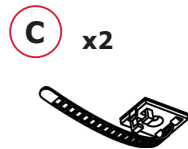
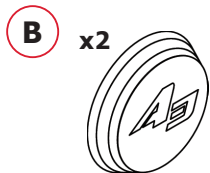
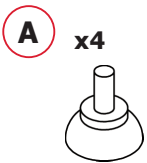
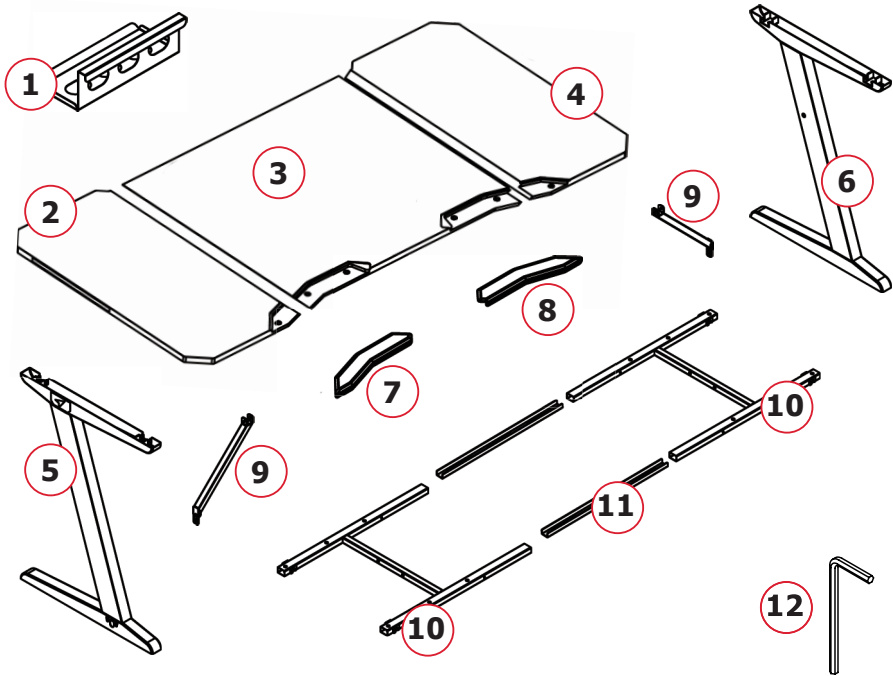
Bad Zwischenahn, den 08.01.2020

Jan Steinhoff, Geschäftsführer



GB

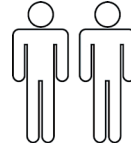
Parts



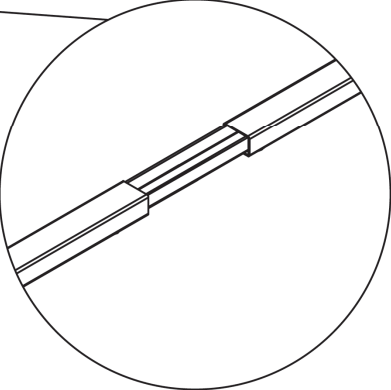
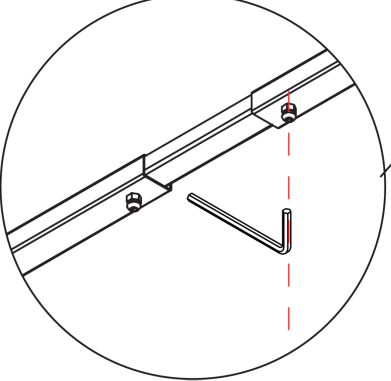
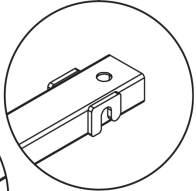
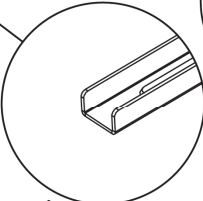
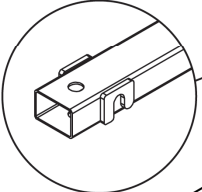
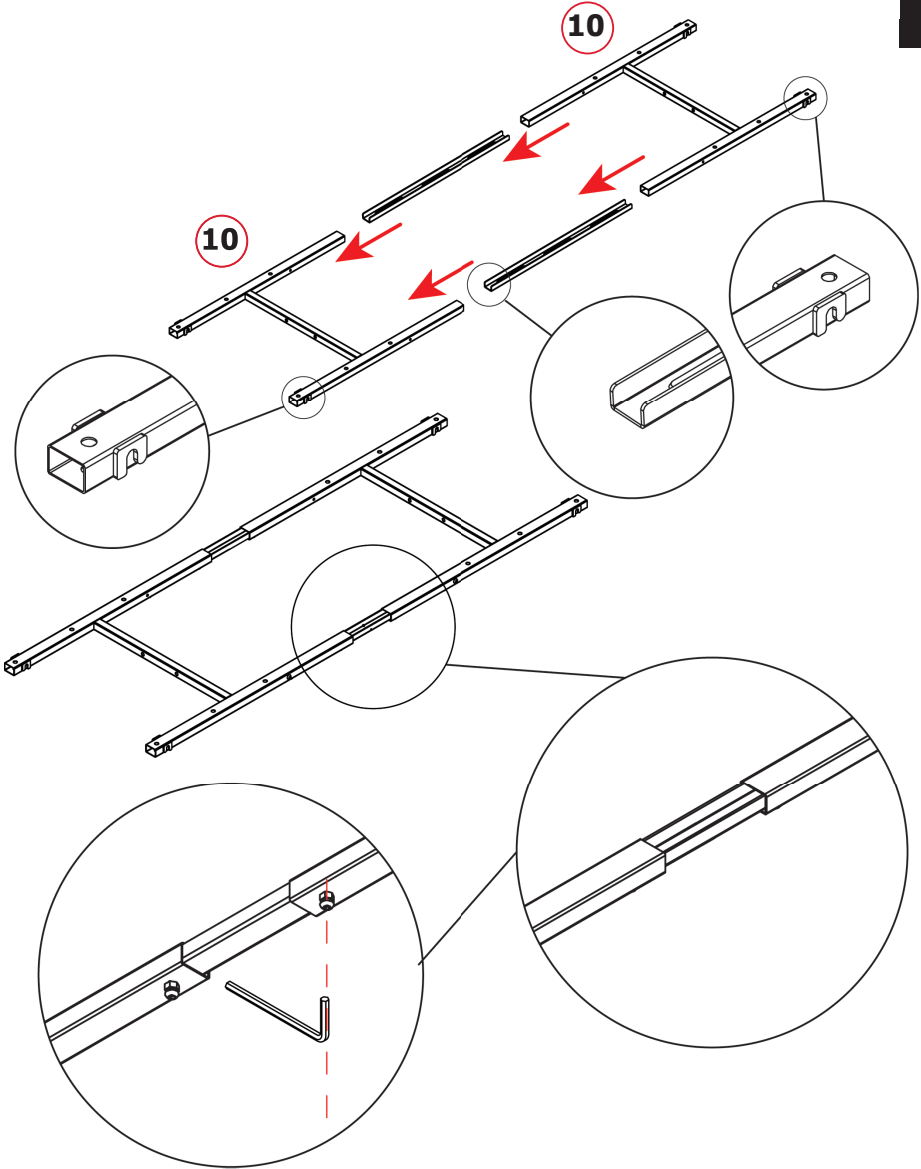


D

Montage



1



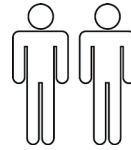
Combine **10** & **11** and tighten all the bottom screws.



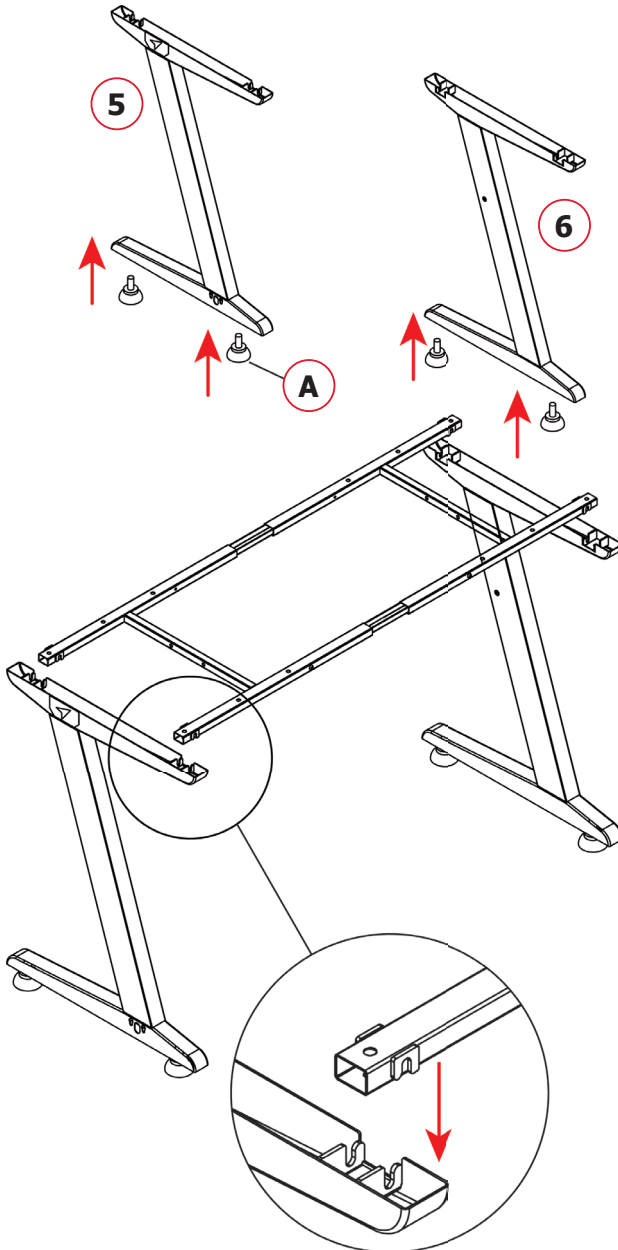


GB

Assembly



2



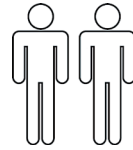
A

x4

12



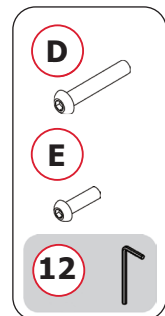
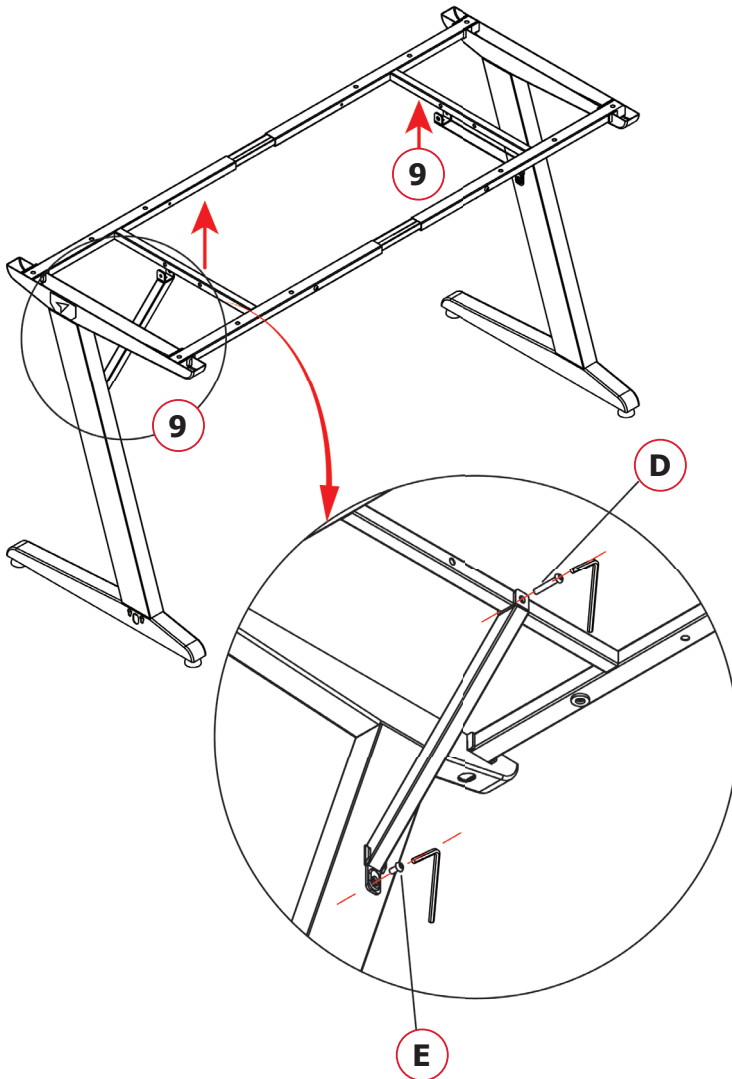
GB



Assembly

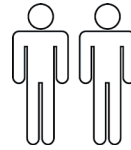
3

Connect **9** with the frame by **D** (x2) & **E** (x2).



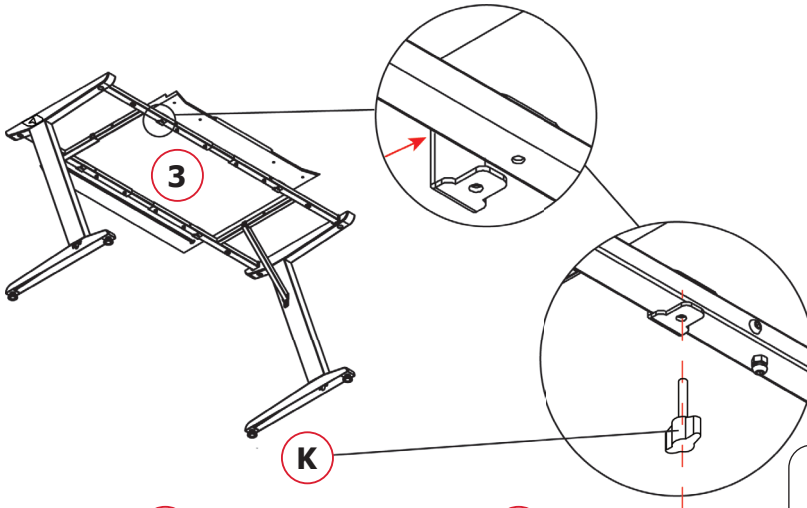


GB

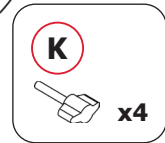


Assembly

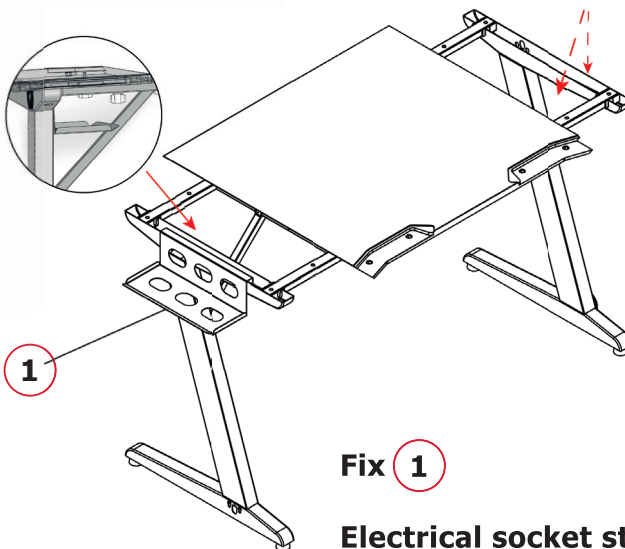
4



Connect **3** with the frame by **K** (x4).
Do not lock the knobs in main steel frames.



5



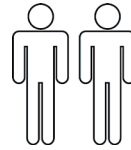
Fix **1**

Electrical socket storage can be placed to the out- or inside.

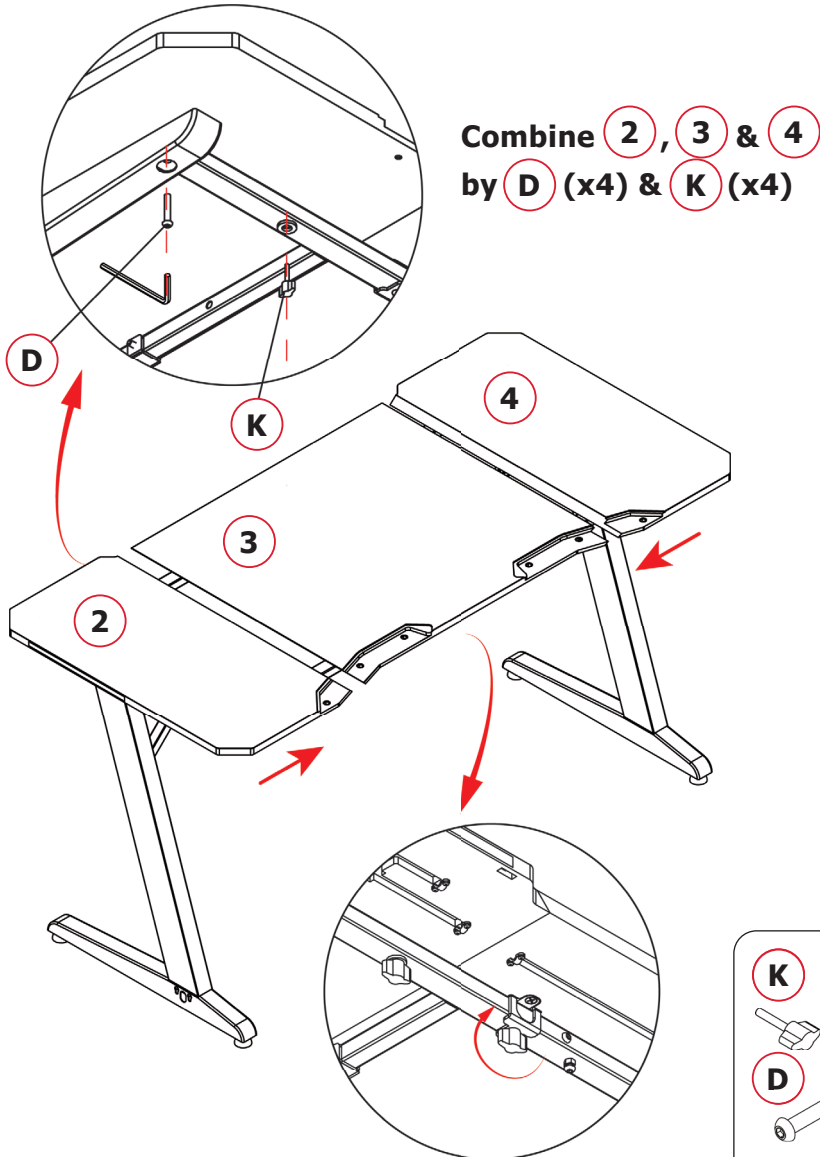


GB

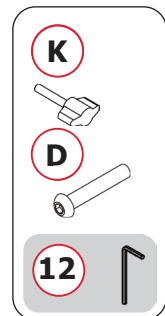
Assembly



6

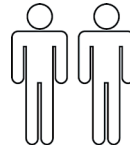


Look all the screws and knobs after tabletop has pieced together.





GB

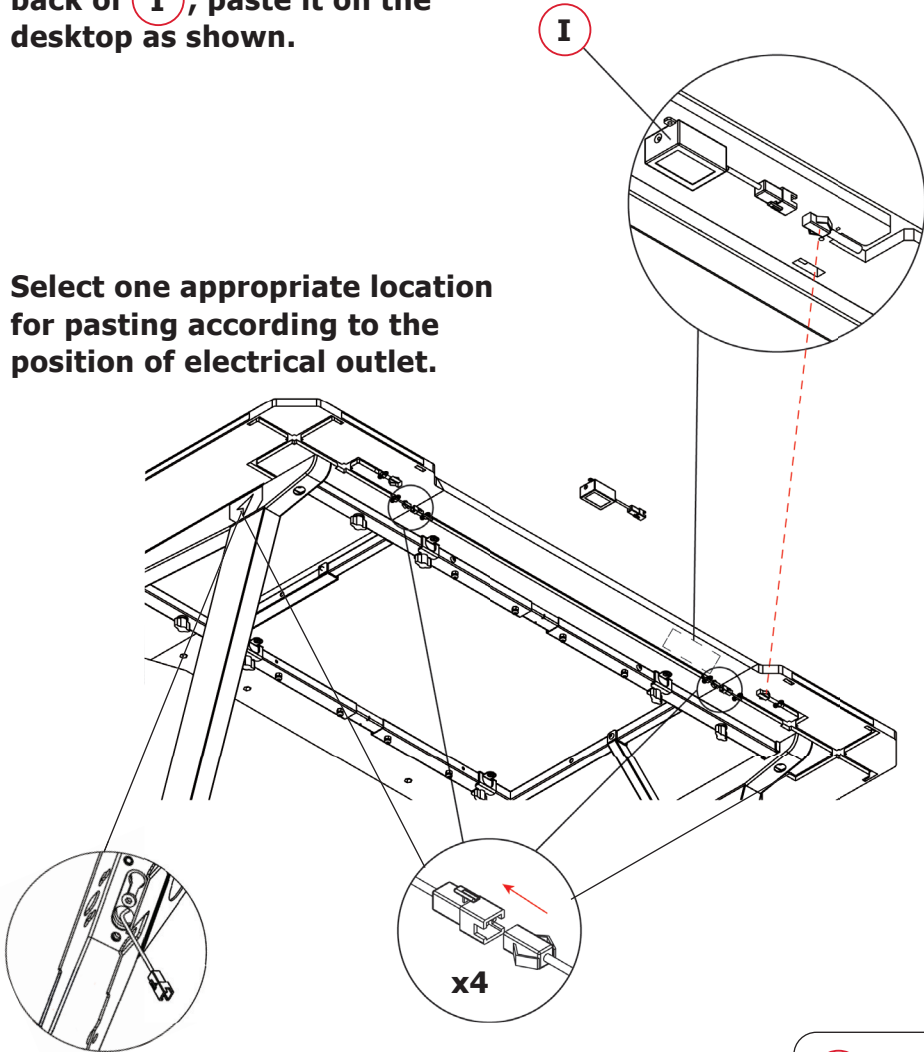


Assembly

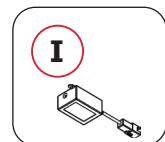
7

There's adhesive on the back of **I**, paste it on the desktop as shown.

Select one appropriate location for pasting according to the position of electrical outlet.



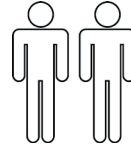
Connect wire interfaces.



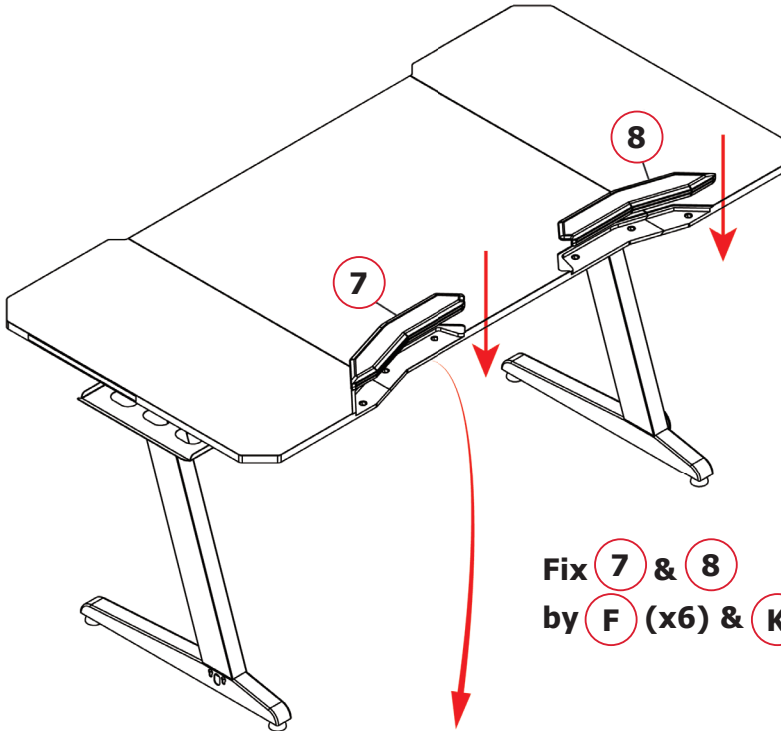


GB

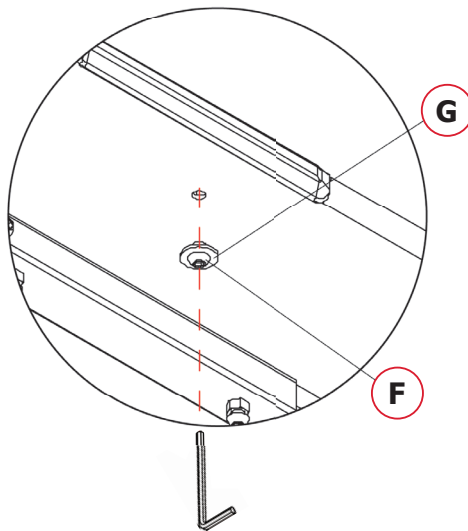
Assembly






8



Fix **7** & **8**
by **F** (x6) & **K** (x6)

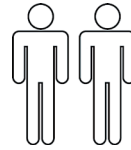


- F**
 x6
- G**
 x6
- 12**


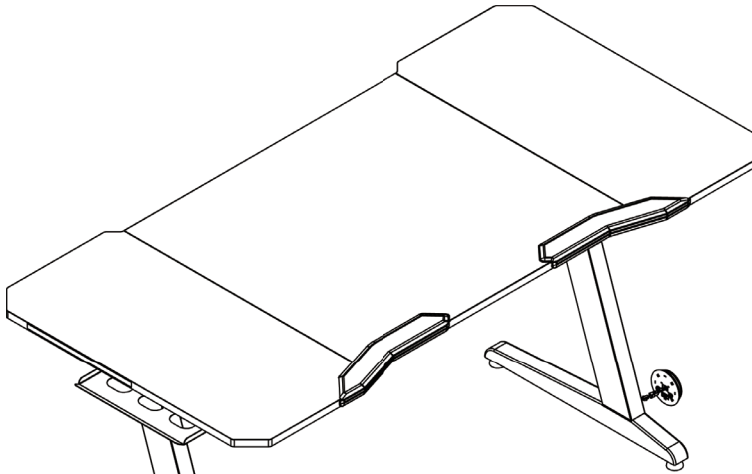


GB

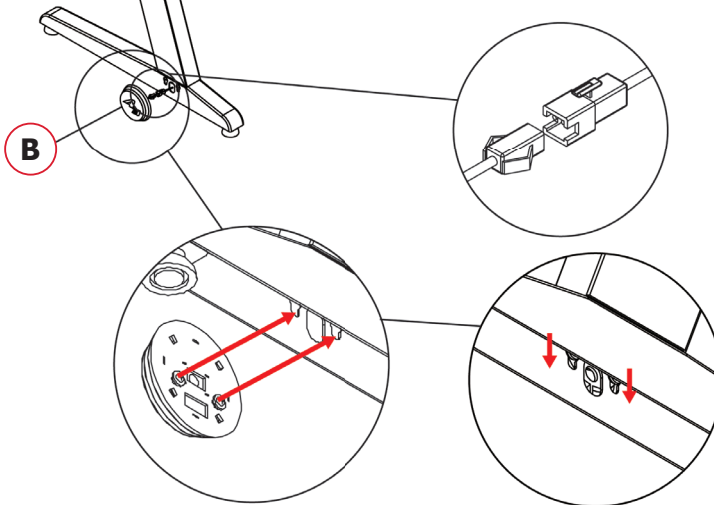
Assembly



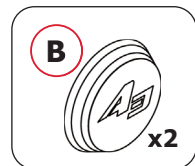
9



Connect either wire interfaces on the leg.



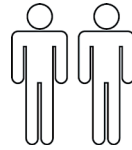
Lock **B** (x2) on both leg.



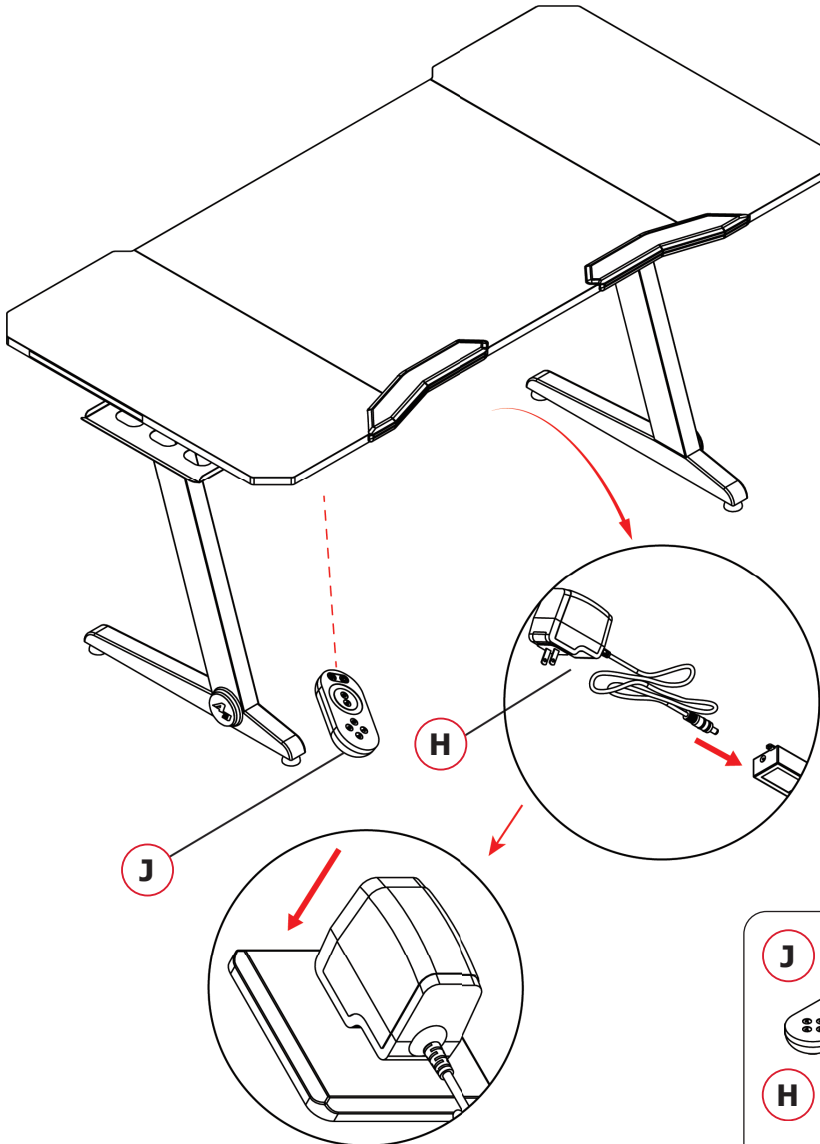


GB

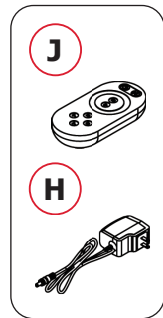
Assembly



9



Insert the power cord into the LED control box under the table.

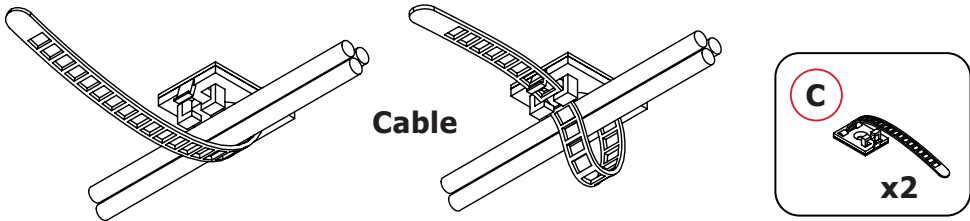




GB

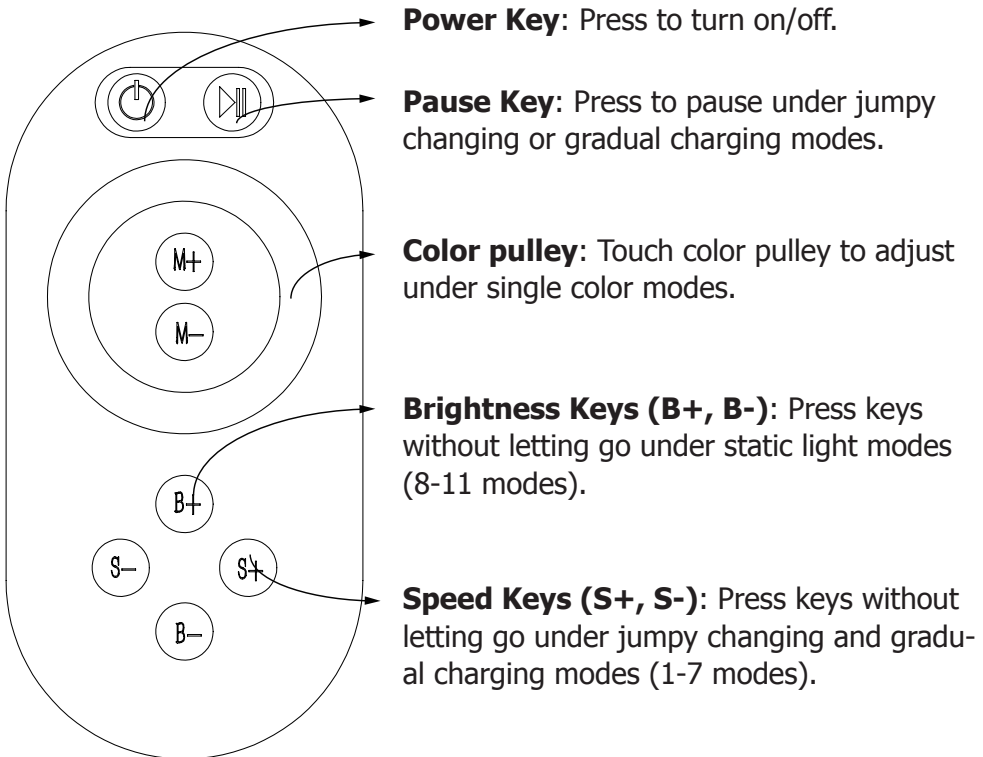
Tip

Uncover the protection film **C** and stick it under the desktop, I can be used to arrange cables.



GB

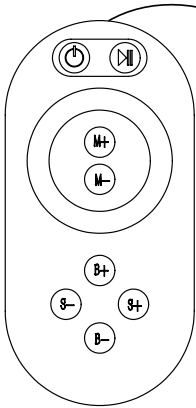
Application/touch remote





GB

Application/touch remote



Mode Keys (M+, M-)

Mode Keys: Press the keys to adjust models. There're totally 11 modes (modes as below table).

M+: Next mode

M-: Previous mode

Changes of M key on the touch remote as below:

Mode number	Function	Remark
1	Static red	Brightness is adjustable, Speed is unadjustable
2	Static green	
3	Static blue	
4	Static yellow	
5	Static purple	
6	Static blue-green	Brightness is adjustable, Speed is unadjustable
7	Static white	
8	Three color jumpy changing	Speed is adjustable, Brightness is unadjustable
9	Three color gradual changing	
10	Seven color jumpy changing	
11	Seven color gradual changing	

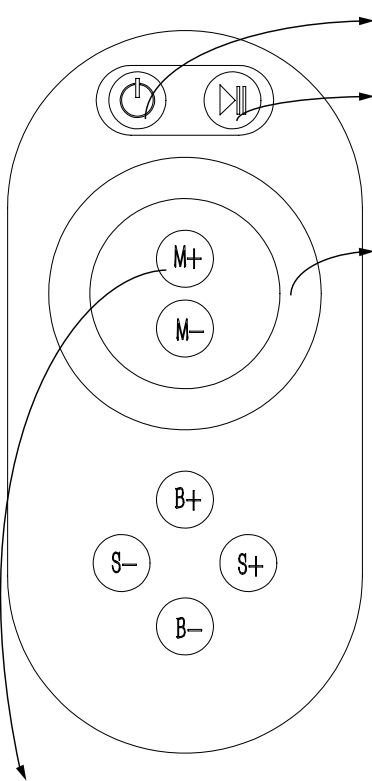
Note: 3pcs batteries (AAA) are required but not included for the remote.



GB

Application/touch remote

1. Touch remote have 64 touch key, each keys function below:



Power button

Pause: on the dynamic mode, you can make the controller to stop the current state now.

Color pulley: Multicolor pulley touch key, static mode choose key, more than 60 touch points. The button has two functions:

1. Pulley static color choice key, so when the current control mode is M key mode (color), if must realize pulley static color, can press this key.

2. Pulley color switch key, can change from 60 kinds of static colors (as the pulley shown).

Mode (M+ /M-): This key have two functions:

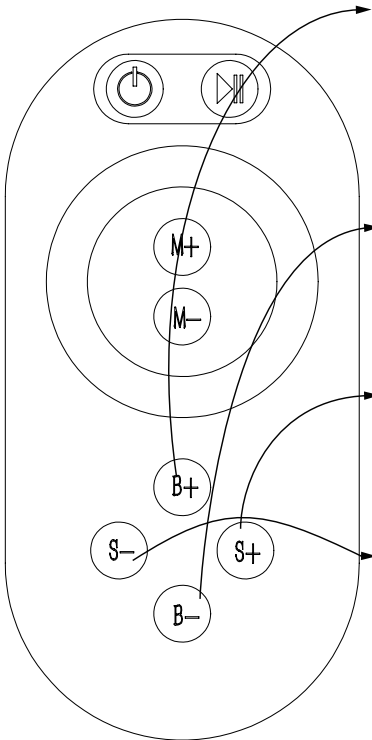
1. M is mode choose key, so when the current control mode is pulley mode (color), if you want to realize the mode (color) of M key, can press this button;

2. M is mode switch key, so when the current control mode is „M“ key mode, can press this button to switch the mode (color) which state in the M key mode table.



GB

Application/touch remote



B+: The output signal brightness control, every time you press this button, the brightness series add 1, altogether 25 levels.

B-: The output signal brightness control, every time you press this button, the brightness series, minus 1, altogether 25 levels.

S+: The output signal speed control, every time you press this button, the speed series add 1, altogether 100 levels.

S-: The output signal speed control, every time you press this button, the speed series minus 1, altogether 100 levels.

2. Power supply management:

Stop to use remote more than 20s, the remote will enter the stand by state (untouchable state); slightly shake once, then the remote will come back to the normal working state (touchable state).

3. Indicator light instruction:

Slightly shake once, then the remote will come back to the normal working state (touchable state).

1) The remote is idle or send, signal when the PWR bright, PWR is off, then means the remote is in standby state;

2) RF is bright, than means remote is sending signal, off means there is no signal sending.



GB

Main Parameter

Panel controller:

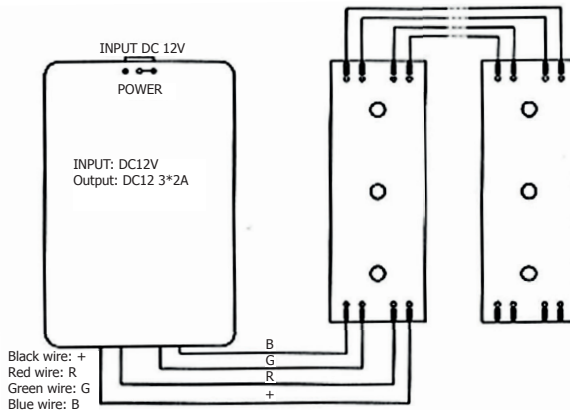
Working temperature: -20 - 60°C
Supply voltage: DC12V
External dimension: L50xW35xH23mm
Output: 3 channels
Outout current: $\leq 2A$ (each channel)
Connection mode: common anode

Touch remote:

Working voltage: 1.5*3V
Emission current: 10mA
Working current: 300uA
Standby current: 3uA
Standby time: app. 6 months
Control distance: 25m
Color pulley point: 60

GB

LED control box connection as shown





Remarks

1. Connect the load wire at first, following by the power wire; Please ensure short circuit can not occur between connecting wire before you turn on the power.
2. Power supply voltage range is DC 12V, 2A, more than voltage range maybe will burn out the controller;
3. Load connect must according to the connect diagram. During assembly please make sure that no cables are kinked or crushed.
4. When not use it, do not put the remote on easy shake place, to extend the battery life.

General

Please read and keep these instructions for future reference



These original instructions belong to this desk. They contain important information about initial set up and handling.

Please read through these original instructions carefully, particularly the safety instructions before using the desk. Failure to follow these original instructions could lead to serious injury, or damage to the desk.

The original instructions are based on standards and regulations applicable in the European Union. Please observe other country specific regulations and laws in other countries!

Please keep these original instructions for future reference, If you pass the desk on to any third party, please be sure to give them these original instructions.



Explanation of drawings

The following symbols and signal words are used in these original instructions, on the desk or on the packaging.



WARNING! This signal word indicates a danger with a medium level of risk, which could result in death or serious injury if it is not avoided.



CAUTION! This signal word indicates a danger with a low level of risk, which could result in a minor or moderate injury if it is not avoided.



NOTE! This signal word gives a warning of possible material damage or gives additional information about assembly or operation.



Statement of conformity: Products marked with this symbol meet the requirements of EU regulations.



Do not reach into the housing of the desk.



The desk or parts there of may not be disposed of in domestic waste (see chapter "Disposal").



The desk may only be used indoors.



Safety

Designated use

It is intended solely for private use and is not intended for the commercial sector. The desk is not a toy.

Please only use the desk as described in these original instructions, Any other use does not count as a designated use, and may lead to material damage or even physical injury.

The manufacturer or retailer does bear any liability for damages arising from non-designated or improper use.

This appliance can be used by children aged from 8 years and above and persons with reduced physical, sensory or mental capabilities or lack of experience and knowledge if they have been given supervision or instruction concerning use of the appliance in a safe way and understand the hazards involved.

Cleaning and user maintenance shall not be made by children without supervision. Children should not play with the device. If one of the following applies, if you are currently receiving medical treatment or are suffering from an illness, you must consult with your doctor before using this device (if you have a pacemaker, use a defibrillator or any other medical device which may be susceptible to an electronic malfunction, if you suffer from a heart condition). Use: Maintenance work should only be carried out by trained specialists. The desk should only be used with the provided power supply units (Type: BI24-120200-AdV).

Safety instructions



WARNING! **Electrical shock hazard!**

Faulty electrical installation or excessive voltage may cause an electric shock.

- The chair and/or the power supply unit is only suited for mains voltages of 100-240 V, 50/60 Hz.
- Do not connect any other electrical devices with a high connected value to the same circuit at the same time.
- Do not allow the mains cable to hang down in a way that children or pets could pull on it or hang on it.
- Arrange the mains cable so that children or pets cannot reach it or damage it.
- Check the desk and mains cable regularly for damage.
- Do not operate the desk when the mains cable are faulty, or showing visible signs of damage.
- In the event of any damage. the main cable should only be replaced by the manufacturer, their service representatives or a similarly qualified person, in order to avoid any safety hazard.
- If the device produces smoke, smells of burning, or makes any unusual noises, remove the plug immediately, and do not use it again.
- Never open the housing Do not insert any objects into the housing.
- Any repairs to the desk must only be carried out by an authorised specialist.
- Only parts which correspond to the original equipment data should be used for repairs.
- Only use the desk indoors.
- Never touch the mains plug with wet hands.
- Ensure that water does not get into the housing.
- Keep the desk, the plug and mains cable away from any hot surfaces and open flames.



Safety instructions

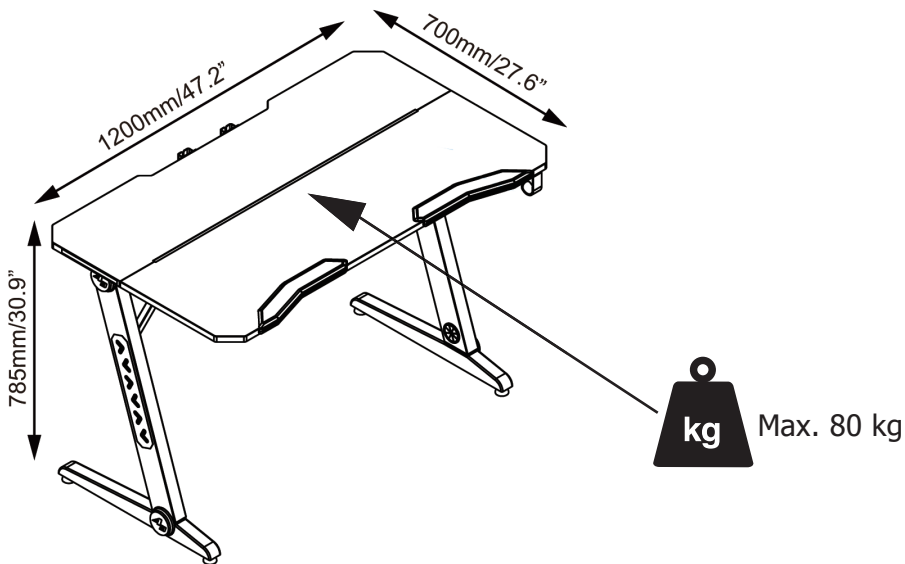


CAUTION! **Risk of injury!**

Improper use of the desk can result in serious injury.

- The desk is heavy. Please take care that no part of the body gets trapped under the desk.
- Do not use the desk as a climbing aid, ladder or gymnastic equipment. You might seriously injure yourself.
- Do not allow children to play with the packaging. They could choke on the plastic or injure themselves on the packaging.
- The desk is not a toy. Children could injure themselves playing on the desk, or when pulling themselves up and then jumping on it.
- Assemble the desk away from the reach of children.
- The desk has one long cable. Please ensure nobody gets caught up in them or trips over them.

Safety instructions



**ATTENTION! DO NOT EXCEED
MAXIMUM LISTED WEIGHT CAPACITY
SERIOUS INJURY OR PROPERTY
DAMAGE MAY OCCUR.**



NOTE!
Risk of damage!

Improper use of the desk may cause damage to it.

- Do not sit on the edges or the corners of the table.
- Do not overload the desk beyond 80 kg.
- Do not expose the item to weather.
- Please check and take into account the pressure and load-bearing capacities of the flooring at the installation site of the desk. With delicate or soft flooring, only use the desk in combination with a suitable underlay or floor protection mat.

Check content of delivery



NOTE!
Damage risk!

If you open the packing without due care with a sharp knife or other pointed tool. Then the desk could easily be damaged.

- Therefore please take great care when opening.
1. Remove the desk from the packaging.
 2. Check for any visible signs of damage. If there are any, please do not use the desk. Contact your retailer.
 3. Check that the contents of the delivery are complete.



Assembling the desk



WARNING! **Risk of injury!**

Improper use of the desk can result in serious injury.

- Careful transport is necessary to avoid injuries and damage.
- If the event of any fault with the electrics, please contact a specialist. Damaged electrical devices should not be used.
- After one week please check that all screws are still tight.

Faults



WARNING! **Risk of injury!**

The table contains electronic components. Be careful.

- If you discover any faults, remove the mains plug.
- If it stops working, check the connection of the plug to the mains.

Cleaning



NOTE! **Risk of damage!**

Improper use of cleaning utensils may result in damage.

- Do not use any solvents or other aggressive or abrasive cleaning materials. These could damage the surface.
- Do not use any abrasive sponges, brushes or similar for cleaning.
- Do not use any sharp cleaning implements such as knives or hard scrapers for cleaning.

Remove any dirt with a soft, lightly moistened cloth and if required a little mild detergent.



Disposal

Disposal of packaging



Dispose of packaging appropriately. Put the cardboard and cartons into paper recycling, plastic sheet into other recycling.

Disposal of the desk

Dispose of the desk in accordance with the relevant regulations for disposal in your country.

Manufacture

DUO Collection
Import Vertriebsgesellschaft mbH
Kaethe-Kruse-Strasse 5,
26160 Bad Zwischenahn



Model number: 10 50 5000



EU-Declaration of Conformity (original)

We here with confirm that the recliner desk as detailed below complies with the mentioned directives.

article description: Table
article code model: 10 50 5000
article name: Game-Rocker GT-45
company address: Duo Collection Import Vertriebsgesellschaft mbH
 Kaethe-Kruse-Str. 5, 26160 Bad Zwischenahn, Germany

Governing EU-directives:

Harmonised EN-Standards:

The article complies with the standards as mentioned below which are necessary to obtain the CE-symbol:

- | | |
|---|---|
| X 1. Electromagnetic compatibility (EMC) 2014/30/EU | EN 55015:2013+A1:2015;
EN 61000-3-2:2014;
EN 61000-3-3:2013;
EN 61547:2009 |
| X 2. Low-voltage directive (LVD) 2014/35/EU | EN 60598-1:2015;
EN 60598-2-1:1989;
EN 62471:2008 |
| X 3. Restriction of certain Hazardous Substances (RoHS) 2011/65/EU | IEC62321:2013 Ed 1.0
IEC62321:2008 Ed 1.0 |
| X 4. EU guidelines | (EC) No. 244/2009; (EC) No. 859/2009
(EC) No. 1194/2012; (EC) No. 2015/1428 |
| X 5. Requirements for domestic tables | EN 12521:2015 |

documentation manager:

Jan Steinhoff
 Käthe-Kruse-Straße 5
 D-26160 Bad Zwischenahn

Bad Zwischenahn, 08.01.2020

Jan Steinhoff, business executive



DUO COLLECTION
Import Vertriebsgesellschaft mbH
Käthe-Kruse-Straße 5
D-26160 Bad Zwischenahn
www.duo-collection.com

