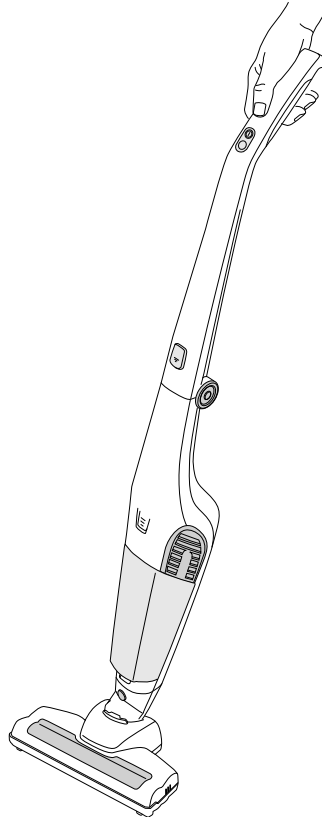


hanseatic

VSS01B16P-18.0Li



Gebrauchsanleitung

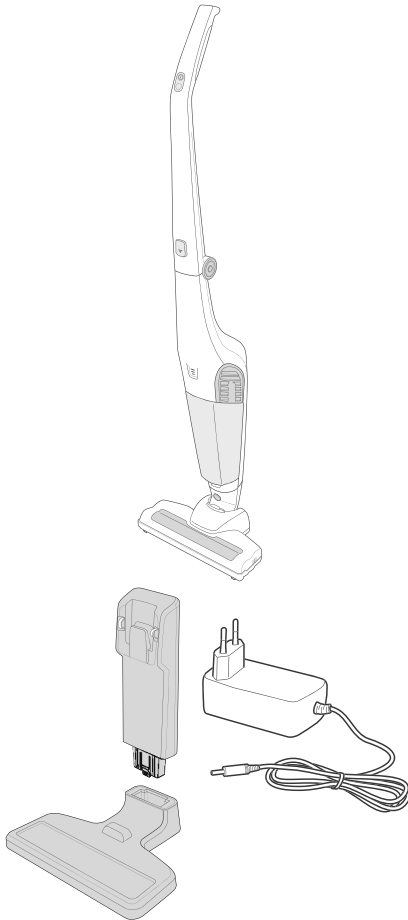
Akkustaubsauger

Anleitung/Version:
2001-00032DE20210105
Bestell-Nr.: 8249 5929
Nachdruck, auch aus-
zugsweise, nicht ge-
stattet!

Inhaltsverzeichnis

Lieferung	DE-3	Pflege und Wartung	DE-18
Lieferumfang	DE-3	Staubbehälter entleeren	DE-18
Lieferung kontrollieren. . .	DE-3	Schaumstofffilter und	
		Feinstaubfilter reinigen .	DE-19
Sicherheit	DE-4	Feinstaubfilter wechseln	DE-20
Bestimmungsgemäßer		Gerät reinigen	DE-21
Gebrauch.	DE-4	Staubbehälter und	
Begriffserklärung	DE-5	Filtereinheit reinigen . . .	DE-22
Sicherheitshinweise	DE-5	Bodendüse reinigen . . .	DE-23
Geräteteile	DE-11	Fehlersuchtable.	DE-26
Die Bodendüse	DE-12		
		Service	DE-27
Inbetriebnahme	DE-13	Beratung, Bestellung	
Gerät auspacken.	DE-13	und Reklamation	DE-27
Gerät vorbereiten	DE-13	Ersatzteile	DE-27
Akku laden.	DE-14		
		Umweltschutz.	DE-28
Bedienung	DE-15	Elektro-Altgeräte	
Boden saugen	DE-15	umweltgerecht entsorgen	DE-28
Saugkraft einstellen. . . .	DE-16	Verpackung	DE-29
Saugen beenden.	DE-17		
Abstellen	DE-17	Technische Daten	DE-30
Platzsparendes			
Aufbewahren.	DE-17		

Lieferung



Lieferumfang

- Akkustaubsauger
- Ladestation, bestehend aus Rückenteil und Fuß
- Netzadapter
- Gebrauchsanleitung

Lieferung kontrollieren

1. Transportieren Sie das Gerät an einen geeigneten Standort, und packen Sie es aus.
2. Prüfen Sie, ob die Lieferung vollständig ist.
3. Kontrollieren Sie, ob das Gerät Transportschäden aufweist.
4. Sollte die Lieferung unvollständig sein oder das Gerät einen Transportschaden aufweisen, nehmen Sie bitte Kontakt mit unserem Service auf (siehe „Service“ auf Seite DE-27).

WARNUNG!

Gerät nicht in Betrieb nehmen, wenn es einen sichtbaren Schaden aufweist.

Sicherheit



Bevor Sie das Gerät benutzen, lesen Sie bitte zuerst die Sicherheitshinweise und die Gebrauchsanleitung aufmerksam durch. Nur so können Sie alle Funktionen sicher und zuverlässig nutzen.

Beachten Sie unbedingt auch die nationalen Vorschriften in Ihrem Land, die zusätzlich zu den in dieser Gebrauchsanleitung genannten Vorschriften gültig sind.

Bewahren Sie alle Sicherheitshinweise und Anweisungen für die Zukunft auf. Geben Sie alle Sicherheitshinweise und Anweisungen an den nachfolgenden Verwender des Geräts weiter.

Bestimmungsgemäßer Gebrauch

Das Gerät dient zum Aufsaugen von losem, trockenem Schmutz wie z. B. Staub, Fusseln, Krümeln auf Bodenbelägen und Polstern in Haushalt und Auto. Zur Aufnahme gefährlichen Staubes oder von Flüssigkeiten ist es nicht geeignet.

Das Gerät ist nur zur Verwendung im privaten Haushalt bestimmt und ist nicht für eine gewerbliche Nutzung oder Mehrfachnutzung (z. B.: Verwendung durch mehrere Parteien in einem Mehrfamilienhaus) ausgelegt.

Verwenden Sie das Gerät ausschließlich wie in dieser Gebrauchsanleitung beschrieben. Jede andere Verwendung gilt als nicht bestimmungsgemäß und kann zu Sachschäden oder sogar zu Personenschäden führen. Der Hersteller übernimmt keine Haftung für Schäden, die durch nicht bestimmungsgemäßen Gebrauch entstanden sind.

Begriffserklärung

Folgende Signalbegriffe finden Sie in dieser Gebrauchsanleitung.



WARNUNG

Dieser Signalbegriff bezeichnet eine Gefährdung mit einem mittleren Risikograd, die, wenn sie nicht vermieden wird, den Tod oder eine schwere Verletzung zur Folge haben kann.



VORSICHT

Dieser Signalbegriff bezeichnet eine Gefährdung mit einem niedrigen Risikograd, die, wenn sie nicht vermieden wird, eine geringfügige oder mäßige Verletzung zur Folge haben kann.



HINWEIS

Dieser Signalbegriff warnt vor möglichen Sachschäden.



Dieses Symbol verweist auf nützliche Zusatzinformationen.

Sicherheitshinweise

In diesem Kapitel finden Sie allgemeine Sicherheitshinweise, die Sie zu Ihrem eigenen Schutz und zum Schutz Dritter stets beachten müssen. Beachten Sie zusätzlich die Warnhinweise in den einzelnen Kapiteln zu Bedienung, Reinigung etc.

Risiken im Umgang mit elektrischen Haushaltsgeräten



WARNUNG

Stromschlaggefahr!
Das Berühren spannungsführender Teile kann zu schweren Verletzungen oder zum Tod führen.

- Gerät nur in Innenräumen verwenden. Nicht in Feuchträumen oder im Regen betreiben.
- Gerät niemals Witterungseinflüssen (Regen etc.) aussetzen.
- Gerät nicht in Betrieb nehmen oder weiterbetreiben, wenn es
 - sichtbare Schäden aufweist, z. B. das Netzkabel der Ladestation defekt ist,

- Rauch entwickelt oder verbrannt riecht,
- ungewohnte Geräusche von sich gibt.

In diesen Fällen Netzstecker aus der Steckdose ziehen und Gerät reparieren lassen (siehe „Service“ auf Seite DE-27).

- Ladestation nur an eine gut zugängliche Steckdose anschließen, damit Sie sie im Störfall schnell vom Stromnetz trennen können.
- Ladestation, Netzstecker und Netzkabel von offenem Feuer und heißen Flächen fernhalten.
- Netzkabel nicht knicken, klemmen oder mit dem Gerät überfahren. Die Folge kann ein Kabelbruch sein.
- Wenn das Netzkabel der Ladestation beschädigt ist, muss es durch den Hersteller, dessen Kundendienst oder eine qualifizierte Fachkraft ausgetauscht werden.
- Gerät nie unbeaufsichtigt lassen, wenn sich der Netzstecker in der Steckdose befindet.
- Netzstecker nie am Netzkabel aus der Steckdose ziehen, immer den Netzstecker selbst anfassen.
- Im Fehlerfall sowie vor Reinigung und Wartung (z. B. Filter wechseln) den Netzstecker immer aus der Steckdose ziehen.
- Netzstecker niemals mit feuchten Händen anfassen.
- Darauf achten, dass kein Wasser in das Gerät eindringt. Gerät niemals in Wasser tauchen.
- Netzstecker erst in die Steckdose stecken, wenn alle Teile des Geräts vollkommen trocken sind.
- Eingriffe und Reparaturen am Gerät dürfen ausschließlich autorisierte Fachkräfte vornehmen, so wie unser Service (siehe Seite DE-27). Eigenständige Reparaturen an dem Gerät können Sach- und Personenschäden verursachen, und die Haftungs- und Garantieansprüche verfallen. Niemals versuchen, das defekte – oder vermeintlich defekte – Gerät selbst zu reparieren.

- In diesem Gerät befinden sich elektrische und mechanische Teile, die zum Schutz gegen Gefahrenquellen unerlässlich sind. Bei Reparaturen dürfen ausschließlich Teile verwendet werden, die den ursprünglichen Gerätedaten entsprechen.

Risiken für Kinder

Erstickungsgefahr!

- Kinder nicht mit der Verpackungsfolie spielen lassen. Kinder können sich darin verfangen oder ersticken.
- Kinder daran hindern, Kleinteile vom Gerät abzu ziehen und in den Mund zu stecken.



VORSICHT

Risiken für bestimmte Personengruppen

Gefahren für Kinder und Personen mit eingeschränkten physischen, sensorischen oder geistigen Fähigkeiten!

- Dieses Gerät kann von Kindern ab 8 Jahren sowie von Personen mit reduzierten physischen, sensorischen

oder mentalen Fähigkeiten oder Mangel an Erfahrung und/oder Wissen benutzt werden, wenn sie beaufsichtigt oder bezüglich des sicheren Gebrauchs unterwiesen wurden und die daraus resultierenden Gefahren verstanden haben.

- Kinder dürfen nicht mit dem Gerät spielen und keinen Zugriff auf das Gerät haben, wenn sie unbeaufsichtigt sind.
- Gerät während des Betriebs nicht unbeaufsichtigt lassen.
- Reinigung und Wartung dürfen nicht von Kindern durchgeführt werden, es sei denn, sie werden beaufsichtigt.

Trotz der Filter kann noch eine geringe Menge an Schmutzpartikeln in der Ausblasluft des Geräts vorhanden sein. Diese können bei kleinen Kindern durch Einatmen zu allergischen Reaktionen führen.

- Möglichst nicht in der unmittelbaren Nähe von Kindern staubsaugen.

Risiken im Umgang mit dem Staubsauger

Verletzungsgefahr!

Unsachgemäßer Umgang mit dem Gerät kann zu Verletzungen führen.

- Niemals in sich bewegende Teile des Geräts und des Zubehörs, z. B. Turbobürsten, fassen. Es besteht die Gefahr des Einklemmens.
- Die Turbobürste vor der Reinigung immer vom Teleskoprohr oder Saugschlauch abziehen.
- Netzkabel der Ladestation so legen, dass es nicht zur Stolperfalle wird.

Gesundheitsgefahr!

Unsachgemäßer Umgang mit dem Gerät kann zu Beeinträchtigungen der Gesundheit führen.

- Das Gerät nicht benutzen, wenn der Hygiene- oder der Schaumstofffilter fehlt

oder beschädigt ist. Der aufgesaugte Staub kann sonst in das Gerät eindringen und in die Raumluft gelangen.

Brandgefahr!

Das Einsaugen von glühender Asche, brennenden Zigaretten etc. setzt den Filter in Brand.

- Weder glühende Asche, brennende Zigaretten noch Streichhölzer aufsaugen.

Risiken im Umgang mit dem Akkupack

Verletzungsgefahr!

Unsachgemäßer Umgang mit dem Li-Ion-Akku kann zu Verletzungen führen.

Wenn der Akkupack geöffnet oder zerlegt wird, wenn ein beschädigter oder ein anderer als der mitgelieferte Akkupack verwendet wird, kann Elektrolyt auslaufen. Dies kann zu Verätzungen führen, und das Gerät und der Akkupack können beschädigt werden.

- Zum Laden ausschließlich den mitgelieferten

Netzadapter vom Typ YLS0241A-E222050 verwenden.

- Den Akku nicht bei Temperaturen unter 0 °C oder über 37 °C laden.
- Bei lithiumhaltigen Altbatterien besteht hohe Brandgefahr. Daher vor der Entsorgung die Pole abkleben, um einen äußeren Kurzschluss zu vermeiden.
- Batterien und Akkus, die nicht fest im Gerät verbaut sind, vor der Entsorgung entfernen und separat entsorgen.
- Batterien und Akkus nur in entladendem Zustand abgeben!
- Wenn möglich Akkus anstelle von Einwegbatterien verwenden.



HINWEIS

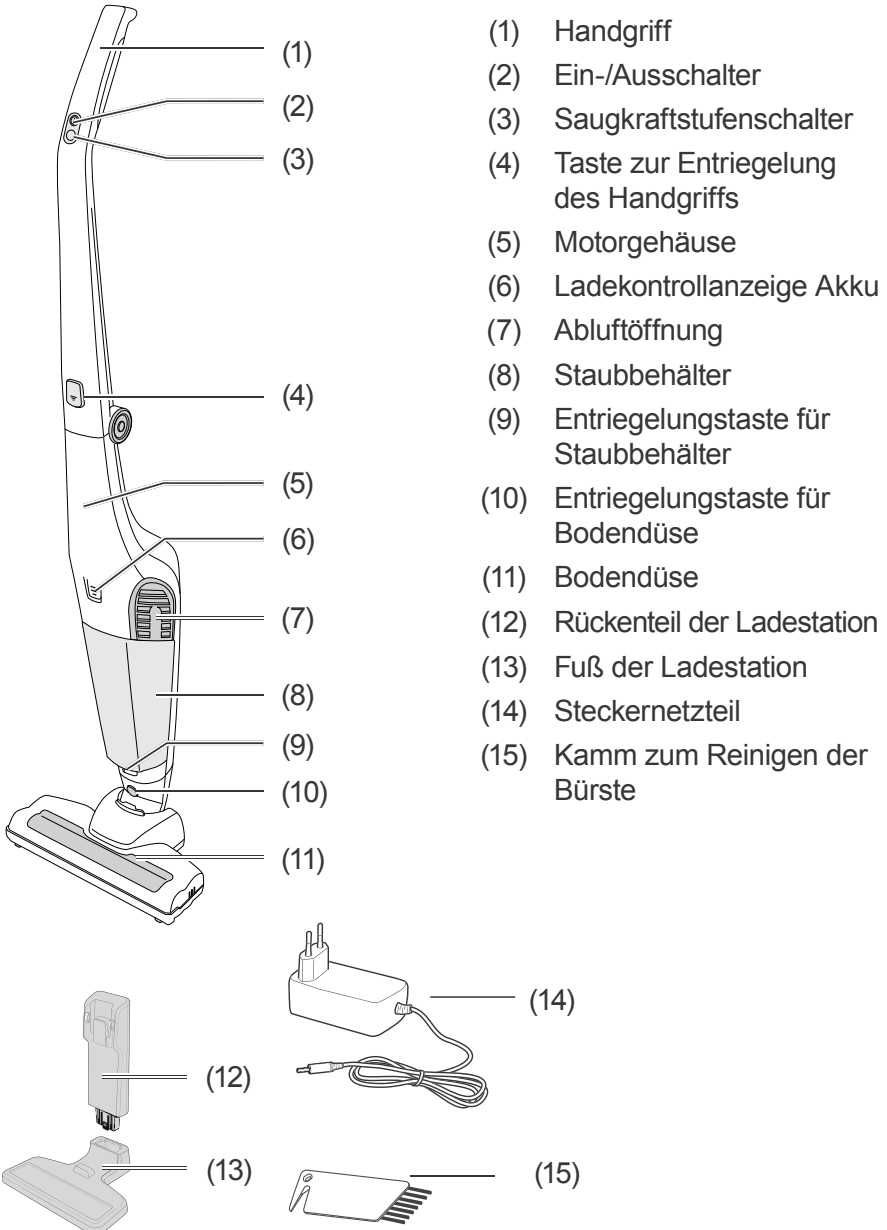
Beschädigungsgefahr!
 Unsachgemäßer Umgang mit dem Gerät kann zu Sachschäden führen.

- Beim Auspacken keine spitzen Gegenstände verwenden.

- Sich niemals auf das Gerät setzen oder stellen.
- Gerät nur mit eingesetztem Schaumstofffilter benutzen. Der Schaumstofffilter darf nicht beschädigt sein.
- Nur die original mitgelieferten Zubehörteile und die genannten Schaumstofffilter und Feinstaubfilter verwenden.
- Niemals Toner, Gips, Zement, Steinstaub oder Bohrstaub aufsaugen. Das Aufsaugen dieser Materialien verstopft die Filter.
- Niemals Wasser und andere Flüssigkeiten aufsaugen.
- Niemals spitze Gegenstände, wie z. B. Glassplitter, aufsaugen.
- Bei frisch schamponiertem Teppich mit dem Absaugen so lange warten, bis das Reinigungsmittel vollständig trocken ist.
- Den Staubsauger nie direkt neben eine Heizung oder einen Ofen stellen.

- Den Feinstaubfilter niemals auf einer Heizung oder mit einem Haar- oder Wäschetrockner etc. trocknen. Der Feinstaubfilter wird dadurch porös und kann beschädigt werden.
 - Zum Waschen der Filter nicht die Waschmaschine oder den Geschirrspüler benutzen.
 - Filter nur an der Raumluft trocknen lassen.
 - Zum Reinigen des Geräts und des Zubehörs keine scharfen Reiniger (Scheuermittel, Verdünnung) verwenden. Diese können die Oberfläche des Geräts angreifen.
-

Geräteteile



Die Bodendüse

Die Bodendüse (11) ist für große ebene Flächen geeignet und verfügt über eine rotierende Bürste, die elektrisch angetrieben wird.

Die Bodendüse (11) ist geeignet für:

- Hartböden wie Fliesen, Laminat, Parkett, PVC;
- kurzflorigen Teppich: Teppiche und Teppichböden mit einer Florhöhe von bis zu 1 cm.

Sie ist nicht geeignet für:

- hochflorigen Teppich, also Teppiche und Teppichboden mit einer Florhöhe von mehr als 1 cm.

Auf solchen Böden kann die rotierende Bürste sich nicht drehen, und die Teppichfäden werden in die Bürste gezogen.

Inbetriebnahme

Gerät auspacken

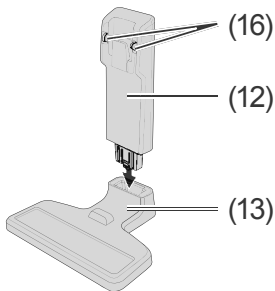
! HINWEIS

Beschädigungsgefahr!
 Unsachgemäßer Umgang
 mit dem Gerät kann zu Be-
 schädigungen führen.

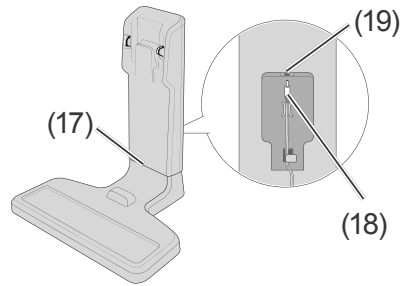
- Beim Auspacken keine spitzen Gegenstände verwenden.

1. Packen Sie das Gerät aus.
2. Entfernen Sie vorsichtig alle Verpackungsteile, Kunststoffprofile, Klebestreifen und Schaumpolster.

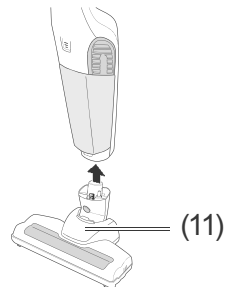
Gerät vorbereiten



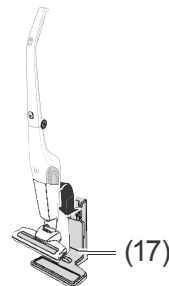
1. Stecken Sie das Rücken-
 teil (12) auf den Fuß (13) der
 Ladestation.
 Achten Sie dabei darauf, dass
 die Kontakte (16) am Rücken-
 teil (12) nach vorne zeigen.



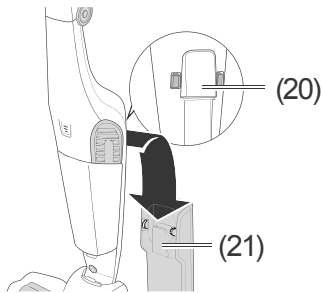
2. Stecken Sie den Stecker (18)
 des Steckernetzteils (14) in die
 Buchse (19) an der Rückseite
 der Ladestation (17).



3. Stecken Sie die Bodendüse (11)
 auf den Staubsauger.



4. Stellen Sie das Gerät auf die
 Ladestation (17).



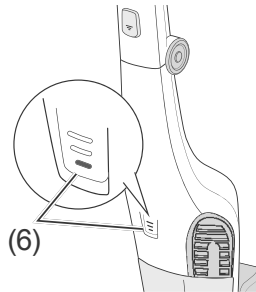
Achten Sie dabei darauf, dass die Aufhängung (21) in die Aufnahme (20) eingreift.

5. Laden Sie den Akku vollständig auf (siehe „Akku laden“ auf Seite DE-14).

Alle Filter sind werkseitig bereits eingelegt. Ihr Staubsauger ist nun einsatzbereit

Akku laden

Laden Sie den Akku beim ersten Mal voll auf. Die normale Ladezeit des Akkus beträgt 4-5 Stunden.



Die Ladekontrollanzeige (6) besteht aus 3 Balken. Wenn der Akku geladen wird, leuchtet zunächst der unterste Balken rot, der zweite blinkt; dann leuchtet der zweite Balken, und der dritte blinkt. Wenn alle drei Balken leuchten, springt die Anzeige um auf grün und erlischt schließlich.

Während des Betriebs sind zunächst drei, dann zwei, zum Schluss noch ein grüner Balken zu sehen. Wenn der verbleibende grüne Balken zu blinken beginnt, ist es empfehlenswert, den Akku wieder zu laden.

Bedienung

Sie können das Gerät nutzen, wenn

- Sie das Kapitel „Sicherheit“ gelesen haben, insbesondere die Sicherheitshinweise (siehe Seite DE-4).
- es eingerichtet ist, wie im Kapitel „Inbetriebnahme“ beschrieben (siehe Seite DE-13).

Boden saugen



WARNUNG

Stromschlaggefahr!
 Unsachgemäßer Umgang mit dem Gerät kann zu schweren Verletzungen oder zum Tod führen.

- Weder glühende Asche, brennende Zigaretten oder Streichhölzer, noch spitze Gegenstände, Glassplitter sowie Wasser oder andere Flüssigkeiten aufsaugen. Glühende Asche, brennende Zigaretten etc. setzen den Filter in Brand, Feuchtigkeit kann zum Kurzschluss führen, spitze Gegenstände beschädigen den Filter und können zum Kurzschluss führen.



VORSICHT

Gesundheitsgefahr!
 Unsachgemäßer Umgang mit dem Gerät kann zu Beeinträchtigungen der Gesundheit führen.

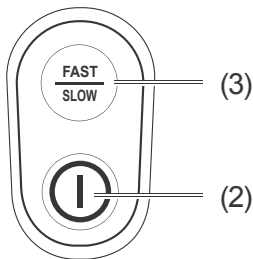
- Das Gerät nicht benutzen, wenn der Hygiene- oder der Schaumstofffilter fehlt oder beschädigt ist. Der aufgesaugte Staub kann sonst in das Gerät eindringen und in die Raumluft gelangen.



HINWEIS

Beschädigungsgefahr!
 Das Aufsaugen ungeeigneter Materialien verstopft die Filter und kann zu Beschädigungen des Geräts führen.

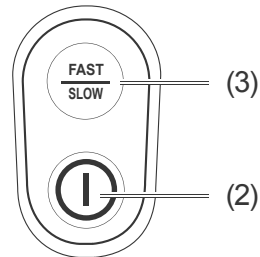
- Niemals Toner, Gips, Zement, Steinstaub oder Bohrstaub aufsaugen.



1. Drücken Sie den Ein-/Aus-schalter (2), um das Gerät einzuschalten.
Das Gerät startet mit Saugkraftstufe „Fast“.
2. Zum Saugen ziehen und schieben Sie die Bodendüse über die zu reinigende Fläche. Um Ecken besser zu erreichen, drehen Sie das Gerät etwas. Hierdurch stellt sich die Bodendüse schräg.

i In seltenen Fällen kann es anfangs zu einem pfeifenden Geräusch kommen. Dies ist keine Fehlfunktion und verstummt nach einiger Zeit.

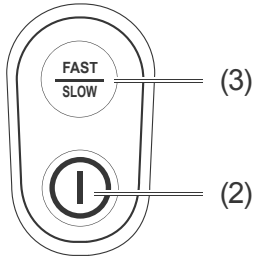
Saugkraft einstellen



Das Gerät verfügt über zwei Saugkraftstufen. Die Saugkraftstufe stellen Sie mit dem Saugkraftstufenschalter (3) ein.

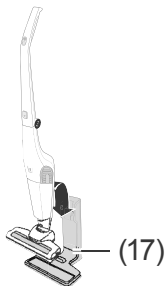
- Drücken Sie den Saugkraftstufenschalter (3)
 - einmal, um von Saugkraftstufe II auf Saugkraftstufe I umzuschalten;
 - ein weiteres Mal, um von Saugkraftstufe I wieder auf Stufe II umzuschalten.

Saugen beenden



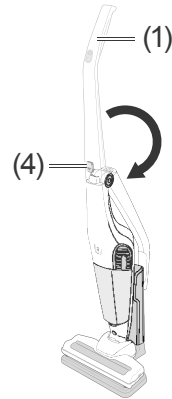
- Drücken Sie den Ein-/Aus-schalter (2), um das Gerät aus-zuschalten.

Abstellen



- Zum Abstellen stellen Sie das Gerät wie gezeigt in die La-destation (17).

Platzsparendes Aufbewahren



Um das Gerät platzsparend auf-zubewahren, können Sie den Handgriff (1) einklappen.

- Drücken Sie die Taste (4) zur Entriegelung des Hand-griffs (1), und klappen Sie den Handgriff (1) nach unten.

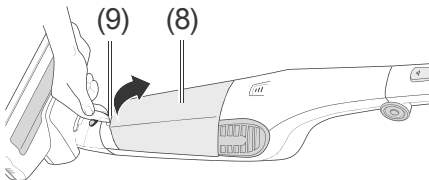
Pflege und Wartung

VORSICHT

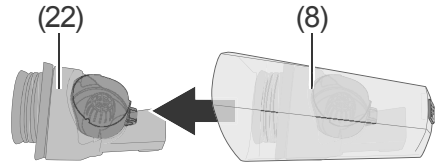
Gesundheitsgefahr!
Unsachgemäßer Umgang mit dem Gerät kann zu Beeinträchtigungen der Gesundheit führen.

- Den Staubbehälter nicht in geschlossenen Räumen entleeren. Zum Entleeren des Staubbehälters auf den Balkon gehen, oder den Staubbehälter im Freien direkt über der Mülltonne entleeren.

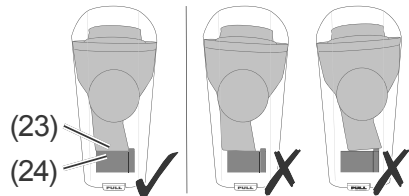
Staubbehälter entleeren



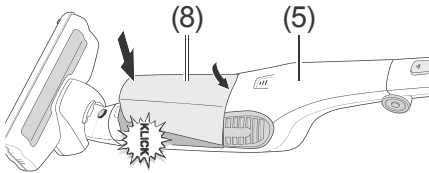
1. Ziehen Sie die Entriegelungstaste (9) für den Staubbehälter (8) nach oben, und nehmen Sie den Staubbehälter (8) ab.



2. Ziehen Sie die Filtereinheit (22) aus dem Staubbehälter (8).
3. Halten Sie den Staubbehälter (8) so über einen Mülleimer, dass der Staubbehälterboden zum Mülleimer zeigt, und schütten Sie den Staub in den Müllbehälter.
4. Wenn der Staubbehälter leer ist, setzen Sie die Filtereinheit (22) wieder in den Staubbehälter (8) ein.



Achten Sie dabei darauf, dass die Öffnung (23) an der Filtereinheit (22) genau über der Öffnung (24) im Staubbehälter (8) liegt, wie in der Abbildung gezeigt.



Achten Sie dabei darauf, den Staubbehälter (8) **hinten** am Motorgehäuse (5) des Geräts anzusetzen.

Die Verriegelung rastet hörbar ein.

Schaumstofffilter und Feinstaubfilter reinigen

! HINWEIS

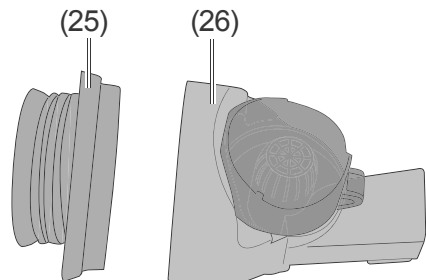
Beschädigungsgefahr! Unsachgemäßer Umgang mit dem Gerät kann zu Beschädigungen führen.

- Immer die zum Gerät passenden Filter verwenden, da nur so die einwandfreie Funktion des Staubsaugers gewährleistet ist.
- Niemals ohne oder mit beschädigtem Filter saugen. Der aufgesaugte Staub würde in das Gerät eindringen und den Motor beschädigen.

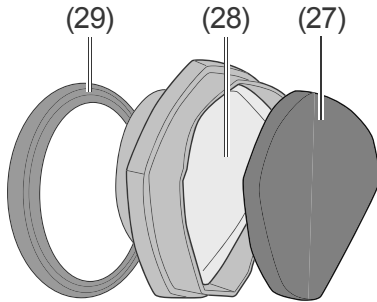
- Zum Waschen der Filter nicht die Waschmaschine oder den Geschirrspüler verwenden.

Der Schaumstofffilter sollte regelmäßig gereinigt werden. Nur wenn er beschädigt sein sollte oder nicht mehr ausreichend gereinigt werden kann, muss er gegen einen neuen ausgetauscht werden.

1. Nehmen Sie den Staubbehälter (8) ab, und entnehmen Sie die Filtereinheit (22), wie im Abschnitt „Staubbehälter entleeren“ auf Seite DE-18 beschrieben.



2. Ziehen Sie die Filterhalterung (25) aus dem Filtereinheitsgehäuse (26).



3. Zerlegen Sie die Filterhalterung (25) in Schaumstofffilter (27), Feinstaubfilter (28) und Gummidichtung (29).
4. Waschen Sie den Schaumstofffilter (27) und den Feinstaubfilter (28) unter fließendem Wasser aus.
5. Lassen Sie den Schaumstofffilter (27) und den Feinstaubfilter (28) **vollständig durchtrocknen**.
6. Setzen Sie die Gummidichtung (29) wieder auf den Feinstaubfilter (28), den Schaumstofffilter (27) und den Feinstaubfilter (28) wieder in das Filtereinheitsgehäuse ein, und setzen Sie die Filtereinheit (22) wieder in den Staubbehälter (8) ein, wie im Abschnitt „Staubbehälter entleeren“ auf Seite DE-18 beschrieben.

Feinstaubfilter wechseln

! WARNUNG

Stromschlaggefahr!
Unsachgemäßer Umgang mit dem Gerät kann zu schweren Verletzungen oder zum Tod führen.

- Vor dem Wechseln oder Reinigen des Feinstaubfilters immer den Netzstecker aus der Steckdose ziehen.

! HINWEIS


Beschädigungsgefahr!
Unsachgemäßer Umgang mit dem Gerät kann zu Beschädigungen führen.

- Gerät nur mit eingebauten Filtern benutzen.
- Feinstaubfilter niemals auf einer Heizung oder mit einem Haar- oder Wäschetrockner, etc. trocknen. Er wird dadurch porös und kann beschädigt werden.
- Zum Waschen des Feinstaubfilters nicht die Waschmaschine verwenden.
- Feinstaubfilter nur an der Raumluft trocknen lassen.

Der Feinstaubfilter sollte regelmäßig gereinigt werden.

Wenn sich Geruchsbildung durch das Reinigen nicht beseitigen lässt oder der Filter zu stark verschmutzt ist, muss er ausgetauscht werden.

1. Nehmen Sie den Staubbehälter (8) ab, und entnehmen Sie die Filtereinheit (22), wie im Abschnitt „Staubbehälter entleeren“ auf Seite DE-18 beschrieben.
2. Ziehen Sie die Filterhalterung (25) aus dem Filtereinheitsgehäuse (26), wie im Abschnitt „Schaumstofffilter und Feinstaubfilter reinigen“ auf Seite DE-19 beschrieben.
3. Zerlegen Sie die Filterhalterung (25) in Schaumstofffilter (27), Feinstaubfilter (28) und Gummidichtung (29).
4. Setzen Sie die Filterhalterung (25) mit dem neuen Feinstaubfilter (28) wieder zusammen; setzen Sie die Filtereinheit (22) wieder zusammen, und setzen Sie diese in den Staubbehälter (8) ein, wie im Abschnitt „Schaumstofffilter und Feinstaubfilter reinigen“ auf Seite DE-19 beschrieben.

 Die Artikelnummer zum Nachbestellen von Staub- und Feinstaubfilter finden Sie im Kapitel (siehe „Service“ auf Seite DE-27).

Gerät reinigen

WARNUNG

Stromschlaggefahr!
 Unsachgemäßer Umgang mit dem Gerät kann zu schweren Verletzungen oder zum Tod führen.

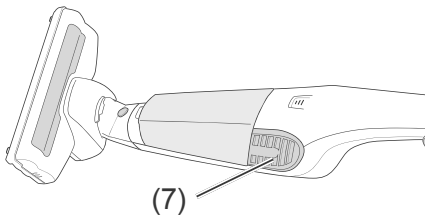
- Gerät niemals in Wasser tauchen.
- Gerät erst wieder einschalten, wenn alle Teile des Geräts vollkommen trocken sind.

HINWEIS

Beschädigungsgefahr!
 Unsachgemäßes Reinigen des Geräts kann die Oberfläche angreifen.

- Zum Reinigen des Geräts keine scharfen Reiniger (Scheuermittel, Verdünnung) verwenden.
-

- Wischen Sie bei Bedarf
 - das Gehäuse
 - das Zubehörmit einem feuchten Tuch ab. Dabei darf keine Flüssigkeit in den Staubsauger gelangen.



- Säubern Sie die Abluftöffnungen (7) von Zeit zu Zeit mit einer weichen Bürste.

Staubbehälter und Filtereinheit reinigen

! WARNUNG

Stromschlaggefahr!
Unsachgemäßer Umgang mit dem Gerät kann zu schweren Verletzungen oder zum Tod führen.

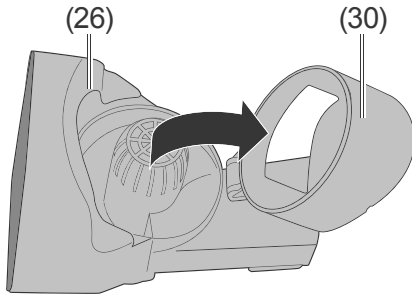
- Gerät erst wieder einschalten, wenn alle Teile des Geräts vollkommen trocken sind.

! HINWEIS

Beschädigungsgefahr!
Unsachgemäßes Reinigen des Geräts kann die Oberfläche angreifen.

- Zum Reinigen des Geräts keine scharfen Reiniger (Scheuermittel, Verdünnung) verwenden.

1. Nehmen Sie den Staubbehälter (8) ab, und entnehmen Sie die Filtereinheit (22), wie im Abschnitt „Staubbehälter entleeren“ auf Seite DE-18 beschrieben.
2. Ziehen Sie die Filterhalterung (25) aus dem Filtereinheitsgehäuse (26), und zerlegen Sie sie, wie im Abschnitt „Schaumstofffilter und Feinstaubfilter reinigen“ auf Seite DE-19 beschrieben.



3. Klappen Sie die Schutzkappe (30) des Filtereinheitsgehäuses (26) hoch.
4. Waschen Sie den Staubbehälter (8), das Filtereinheitsgehäuse (26) sowie die Gummidichtung (29) unter fließendem Wasser aus.
5. Lassen Sie den Staubbehälter (8), das Filtereinheitsgehäuse (26) sowie die Gummidichtung (29) **vollständig durchtrocknen**.

Bodendüse reinigen

 **VORSICHT**

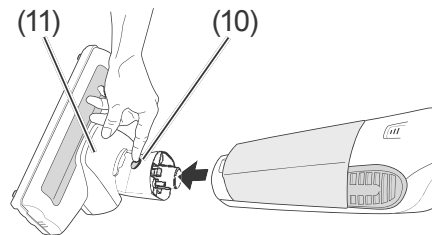
Verletzungsgefahr!
 Unsachgemäßer Umgang mit dem Gerät kann zu Verletzungen führen.

- Niemals in sich bewegende Teile des Geräts und des Zubehörs, z. B. die Boden-

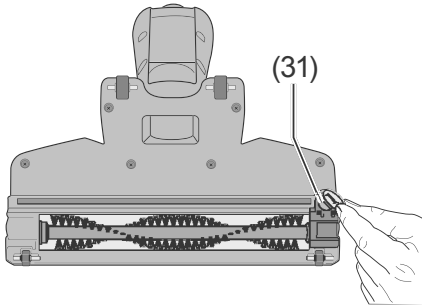
düse, fassen. Es besteht die Gefahr des Einklemmens.


- Die Bodendüse vor der Reinigung immer vom Teleskoprohr oder Saugschlauch abziehen.
-
- Wischen Sie bei Bedarf die Bodendüse (11) mit einem feuchten Tuch ab. Dabei darf keine Flüssigkeit in den Staubsauger gelangen

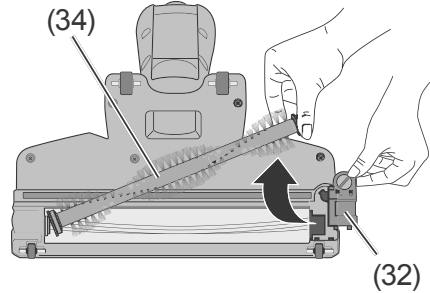
Wenn die Bodendüse (11) nicht mehr richtig funktioniert, müssen Sie die Walze reinigen.



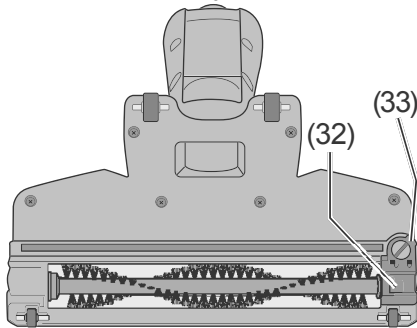
1. Ziehen Sie die Bodendüse (11) vom Gerät ab.



2. Drehen Sie (z. B. mit einer Münze) den Schlitz in der Bürstenverriegelung (31) auf die Position des Symbols .




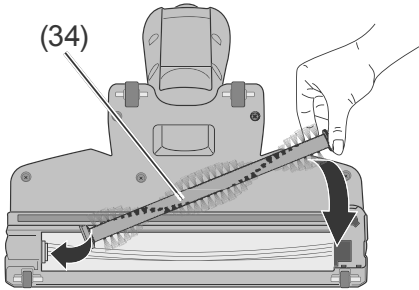
4. Nehmen Sie auch die Bürste (34) heraus.
5. Entfernen Sie Fusseln und Haare von der Bürste (34).



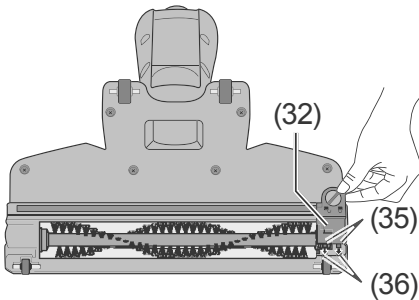
3. Nehmen Sie den Verschlussriegel (32) heraus. Fassen Sie zum Herausnehmen des Verschlussriegels (32) unter den Grat (33) am Verschlussriegel (32).




 Benutzen Sie zum Entfernen hartnäckiger Fusseln den beiliegenden Kamm (15).



6. Setzen Sie die Bürste (34) wieder ein.



7. Setzen Sie den Verschlussriegel (32) wieder ein.
Achten Sie dabei darauf, dass die Zapfen (35) am Verschlussriegel (32) in die Aussparungen (36) im Gehäuse der Bodendüse (11) eingreifen.
Der Verschlussriegel (32) muss mit einem „Klick“ einrasten.
8. Drehen Sie (z. B. mit einer Münze) den Schlitz in der Bürstenverriegelung (31) auf die Position des Symbols .

Fehlersuchtablette

Bei allen elektrischen Geraten konnen Storungen auftreten. Dabei muss es sich nicht um einen Defekt am Gerat handeln. Prufen Sie deshalb bitte anhand der Tabelle, ob Sie die Storung beseitigen konnen.



WARNUNG

Stromschlaggefahr bei unsachgemaer Reparatur!
Niemals versuchen, das defekte – oder vermeintlich defekte – Gerat selbst zu reparieren. Sie konnen sich und spatere Benutzer in Gefahr bringen. Nur autorisierte Fachkrafte durfen diese Reparaturen ausfuhren.

Problem	Mogliche Ursache	Losungen, Tipps
Gerat arbeitet nicht.	Gerat ist ausgeschaltet.	Gerat einschalten.
	Akkuleistung zu gering.	Akku laden.
Gerat schaltet sich selbsttatig aus.	Akkuleistung zu gering.	Akku laden.
Saugleistung ist schwach.	Bodenduse sitzt nicht richtig.	Bodenduse korrekt aufsetzen.
	Gegenstand verstopft die Bodenduse.	Gerat ausschalten, Bodenduse auf Verstopfung prufen. Gegenstand entfernen.
	Akkuleistung zu gering.	Akku laden.
Staub tritt aus dem Gerat aus.	Filter sind nicht richtig eingesetzt oder verschmutzt.	Filter richtig einsetzen bzw. reinigen.
	Filter ist nicht richtig eingesetzt oder verschmutzt.	Filter richtig einsetzen bzw. reinigen.



In seltenen Fallen kann es anfangs zu einem pfeifenden Gerausch kommen. Dies ist keine Fehlfunktion und verstummt nach einiger Zeit.

Service

Damit wir Ihnen schnell helfen können, nennen Sie uns bitte:

Gerätebezeichnung/Zubehör	Bestellnummer
Hanseatic Akkustaubsauger VSS01B16P-18.0Li	8249 5929
1× Filterset	2305 5211

Beratung, Bestellung und Reklamation

Wenden Sie sich bitte an die Produktberatung Ihres Versandhauses, wenn

- die Lieferung unvollständig ist,
- das Gerät Transportschäden aufweist,
- Sie Fragen zu Ihrem Gerät haben,
- sich eine Störung nicht mithilfe der Fehlersuchtafel beheben lässt,
- Sie weiteres Zubehör bestellen möchten.

Ersatzteile

Kunden in Deutschland

- Wenden Sie sich bitte an die Firma **Hermes Fulfilment GmbH**:
Tel. (057 32) 99 66 00
Montag–Donnerstag 8–15 Uhr, Freitag 8–14 Uhr

Kunden in Österreich

- Wenden Sie sich bitte an das Kundencenter oder die Produktberatung Ihres Versandhauses.

Bitte beachten Sie:

Sie sind für den einwandfreien Zustand des Geräts und die fachgerechte Benutzung im Haushalt verantwortlich. Durch Nichtbeachtung dieser Anleitung verursachte Schäden können leider nicht anerkannt werden.

Umweltschutz

Elektro-Altgeräte umweltgerecht entsorgen



Elektrogeräte enthalten Schadstoffe und wertvolle Ressourcen.

Jeder Verbraucher ist deshalb gesetzlich verpflichtet, Elektro-Altgeräte an einer zugelassenen Sammel- oder Rücknahmestelle abzugeben. Dadurch werden sie einer umwelt- und ressourcenschonenden Verwertung zugeführt.

Sie können Elektro-Altgeräte kostenlos beim lokalen Wertstoff-/Recyclinghof abgeben.

Für weitere Informationen zu diesem Thema wenden Sie sich direkt an Ihren Händler.

Batterien und Akkus



Das nebenstehende Symbol bedeutet, dass Batterien und Akkus nicht zusammen mit dem Hausmüll entsorgt werden dürfen.

Verbraucher sind gesetzlich verpflichtet, alle Batterien und Akkus, egal, ob sie Schadstoffe*) enthalten oder nicht, bei einer Sammelstelle ihrer Gemeinde/ ihres Stadtteils oder im Handel

abzugeben, damit sie einer umweltschonenden Entsorgung sowie einer Wiedergewinnung von wertvollen Rohstoffen wie z. B. Kobalt, Nickel oder Kupfer zugeführt werden können.

Die Rückgabe von Batterien und Akkus ist unentgeltlich.

Einige der möglichen Inhaltsstoffe wie Quecksilber, Cadmium und Blei sind giftig und gefährden bei einer unsachgemäßen Entsorgung die Umwelt. Schwermetalle z. B. können gesundheitsschädigende Wirkungen auf Menschen, Tiere und Pflanzen haben und sich in der Umwelt sowie in der Nahrungskette anreichern, um dann auf indirektem Weg über die Nahrung in den Körper zu gelangen.

Bei lithiumhaltigen Altbatterien besteht hohe Brandgefahr. Daher muss auf die ordnungsgemäße Entsorgung von lithiumhaltigen Altbatterien und -akkus besonderes Augenmerk gelegt werden.

Bei falscher Entsorgung kann es außerdem zu inneren und äußeren Kurzschlüssen durch thermische Einwirkungen (Hitze) oder mechanische Beschädigungen kommen. Ein Kurzschluss kann zu einem Brand oder einer Explosion führen und schwerwiegende Folgen für Mensch und Umwelt

haben. Kleben Sie daher bei lithiumhaltigen Batterien und Akkus vor der Entsorgung die Pole ab, um einen äußeren Kurzschluss zu vermeiden.

Batterien und Akkus, die nicht fest im Gerät verbaut sind, müssen vor der Entsorgung entfernt und separat entsorgt werden.

Batterien und Akkus bitte nur in entladendem Zustand abgeben!

Verwenden Sie wenn möglich Akkus anstelle von Einwegbatterien.

*) gekennzeichnet mit:
Cd = Cadmium
Hg = Quecksilber
Pb = Blei

Verpackung



Unsere Verpackungen werden aus umweltfreundlichen, wiederverwertbaren Materialien

hergestellt:

- Außenverpackung aus Pappe
- Formteile aus geschäumtem, FCKW-freiem Polystyrol (PS)
- Folien und Beutel aus Polyäthylen (PE)
- Spannbänder aus Polypropylen (PP).

Sollten es Ihre räumlichen Verhältnisse zulassen, empfehlen wir Ihnen, die Verpackung zumindest während der Garantiezeit aufzubewahren. Sollte das Gerät zur Reparatur eingeschickt oder in eine der Reparatur-Annahmestellen gebracht werden müssen, ist das Gerät nur in der Originalverpackung ausreichend geschützt.

Entsorgen Sie die Verpackung umweltfreundlich.

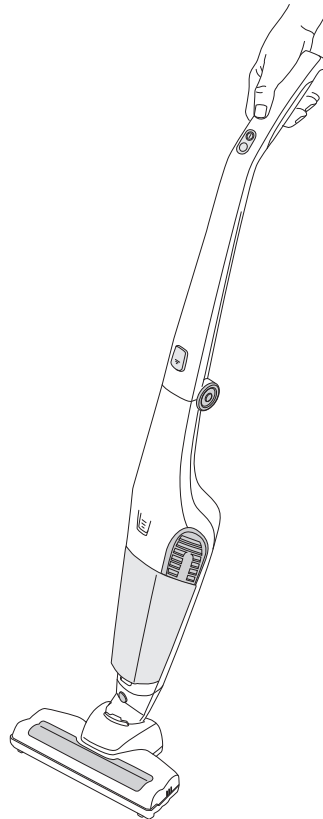
Technische Daten

Hersteller	<i>hanseatic</i>
Gerätebezeichnung	Akkustaubsauger
Modell	VSS01B16P-18.0Li
Bemessungsleistung	85 W
Netzanschluss	100-240 V~
Ladegerät	YLS0241A-E222050
Eingangsspannung	100-240 V~
Eingangswechselstromfrequenz	50/60 Hz
Ausgangsspannung	22,2 V \equiv
Ausgangsstrom	0,5 A
Ausgangsleistung	11,1 W
Durchschnittliche Effizienz im Betrieb	84,0 %
Effizienz bei geringer Last (10 %)	76,0 %
Leistungsaufnahme bei Nulllast	0.09 W
Akku-Typ	BP18020B
Betriebsspannung	18 V \equiv
Schutzklasse	II
Gewicht (zusammengebaut) ca.	3,6 kg
Bestellnummer	8249 5929

Hinweis: Der Staubsauger wurde als Universalstaubsauger getestet.

hanseatic

VSS01B16P-18.0Li



User manual

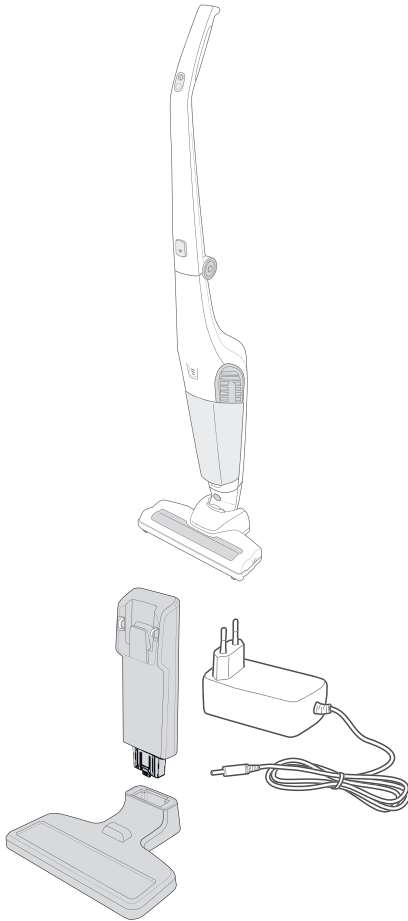
Battery-Operated Vacuum Cleaner

Manual/version:
2001-00032 EN 20210105
Article no.: 8249 5929
Reproduction, even of
excerpts, is not permitted!

Table of contents

Delivery	EN-3	Cleaning the dust bin and dust filter unit	EN-22
Package contents	EN-3	Cleaning the floor nozzle	EN-23
Check the delivery.	EN-3		
Safety	EN-4	Troubleshooting table.	EN-25
Intended use	EN-4		
Explanation of terms	EN-5	Service	EN-26
Safety notices	EN-5	Advice, order and complaint.	EN-26
Appliance parts	EN-11	Spare parts	EN-26
The floor nozzle.	EN-12		
Start-up.	EN-13	Environmental protection .	EN-27
Unpacking the appliance	EN-13	Disposing of old electrical devices in an environmentally- friendly manner	EN-27
Preparing the appliance	EN-13	Packaging	EN-28
Charging the battery	EN-14		
Operation	EN-15	Technical specifications . .	EN-29
Vacuuming floors.	EN-15		
Setting the suction force	EN-16		
Finishing vacuuming	EN-17		
Storage	EN-17		
Space-saving storage	EN-17		
Care and maintenance.	EN-18		
Emptying the dust bin	EN-18		
Clean the foam filter and fine dust filter	EN-19		
Switching the fine dust filter	EN-20		
Cleaning the appliance	EN-21		

Delivery



Package contents

- Battery-Operated Vacuum Cleaner
- Charging station, consisting of a back part and base
- Mains adapter
- User manual

Check the delivery

1. Move the appliance to a suitable place and unpack it.
2. Check that the delivery is complete.
3. Check whether the appliance was damaged during transit.
4. If the delivery is incomplete or the appliance has been damaged during transit, please contact our service department (see “Service” on page EN-26).

! WARNING!

Do not operate the appliance if it has visible damage.

Safety



Please read through the safety instructions and user manual carefully before using the appliance. This is the only way you can use all the functions reliably and safely.

Be absolutely sure to also observe the national regulations in your country, which are also valid in addition to the regulations specified in this user manual.

Keep all safety notices and instructions for future reference. Pass all safety notices and instructions on to the subsequent user of the appliance.

Intended use

The appliance is intended for vacuuming up loose and dry dirt, such as dust, lint, crumbs on floors and cushions around the home and car. It is not suitable for vacuuming hazardous dusts or fluids.

The appliance is designed for use in private households only and is not designed for commercial use or multiple use (e.g.: use by several families in an apartment building).

Use the appliance exclusively as described in this user manual. Any other use is deemed improper and may result in damage to property or even personal injury. The manufacturer accepts no liability for damage caused by improper use.

Explanation of terms

The following symbols can be found in this user manual.



WARNING

This symbol indicates a hazard with a medium level of risk which, if not avoided, could result in death or serious injury.



CAUTION

This symbol indicates a hazard with a low level of risk which, if not avoided, could result in minor or moderate injury.



NOTICE

This symbol warns against possible damage to property.



This symbol refers to useful additional information.

Safety notices

In this chapter you will find general safety notices which you must always observe for your own protection and that of third parties. Please also observe the warning notices in the individual chapters on operation, cleaning, etc.

Risks in handling household electrical appliances



WARNING

Risk of electric shock!

Touching live parts may result in severe injury or death.

- Only use the appliance indoors. Do not use in wet rooms or in the rain.
- Never expose the appliance to effects of the weather (rain, etc.).
- Do not operate or continue to use the appliance, if it
 - shows visible signs of damage, e.g. the mains cord of the charging station is defective,
 - starts smoking or there is a smell of burning,
 - makes unfamiliar noises.

In this case, you should pull the mains plug out of the socket and have the appliance repaired (see “Service” on page EN-26).

- Connect the charging station only to an easily accessible socket so that you can quickly disconnect it from the mains in the event of a fault.
- Keep the charging station, mains plug and mains cord away from open flames and hot surfaces.
- Do not kink, pinch or run over the mains cord with the appliance. This can result in a break in the cord.
- If the mains cord for the charging station is damaged, it must be replaced by the manufacturer, through its customer service or by a qualified specialist.
- Never leave the appliance unattended while the mains plug is connected to the socket.
- Never pull the mains plug out of the socket by the mains cord, always hold the mains plug itself.
- In the event of a fault, and before cleaning and maintenance (e.g. changing filter), always pull the mains plug out of the socket.
- Never touch the mains plug with wet hands.
- Ensure that no water seeps into the appliance. Never immerse the appliance in water.
- Only insert the mains plug into the socket if all appliance components are completely dry.
- Changes and repairs to the appliance may be carried out only by authorised specialists, such as our Service team (see page EN-26). Unauthorised repairs to the appliance can cause property damage and personal injury, and invalidate liability and warranty claims. Never try to repair a defective or suspected defective appliance yourself.
- This appliance contains electrical and mechanical parts which are essential for protection against potential sources of danger.

Only parts corresponding to the original appliance specifications may be used for repairs.

Risks to children

Risk of suffocation!

- Do not allow children to play with the packaging film. Children may get caught in it or suffocate.
- Prevent children from pulling small parts off the appliance or putting them in their mouths.



CAUTION

Risks for certain groups of people

Danger to children and people with impaired physical, sensory or mental abilities!

- This appliance may be used by children aged eight years and above, as well as persons with reduced physical, sensory or mental capacities or those lacking experience and/or knowledge, if they are supervised or have been

instructed in how to safely use the appliance and have understood the dangers associated with operating it.

- Children should not be allowed to play with the appliance nor should they have access to the appliance when left unattended.
- Do not leave the appliance unsupervised while in operation.
- Cleaning and maintenance must not be carried out by children unless they are supervised.

Even with the filters, the appliance exhaust air may still contain small quantities of dirt particles. If breathed in by small children, these can lead to allergic reactions.

- Avoid vacuuming close to children, wherever possible.

Risks when handling the vacuum cleaner

Risk of injury!

Improper handling of the appliance may result in injury.

- Never touch moving parts of the appliance and accessories, for example, turbo brushes. There is a risk of fingers becoming trapped.
- Always remove the turbo brush from the telescopic tube or suction hose before cleaning.
- Lay out the mains cord of the charging station in such a way that no one trips over it.

Health hazard!

Improper handling of the appliance may result in health hazards.

- Do not use the appliance if the hygiene filter or foam filter is missing or damaged. Otherwise, vacuumed dust can penetrate the appliance and escape into the ambient air.

Fire hazard!

Vacuuming glowing ash, burning cigarettes, etc. will set the filter on fire.

- Do not vacuum glowing ash, burning cigarettes or matches.

Risks when handling the battery pack

Risk of injury!

Improper handling of the lithium-ion battery may lead to injuries.

If the battery pack is opened or dismantled, or if a damaged battery pack or a battery pack other than the one delivered is used, electrolyte may leak out. This can cause chemical burns and damage to the appliance and battery pack.

- To charge it, use only the mains adapter (type YLS0241A-E222050) provided.
- Do not charge the battery when temperatures are below 0 °C or above 37 °C.

- There is a high risk of fire with old lithium batteries. Before disposing of these batteries, tape off the poles to prevent an external short circuit.
- Before disposing of the appliance, remove and dispose of batteries and rechargeable batteries which are not permanently built into the appliance.
- Only dispose of batteries and rechargeable batteries in a discharged state!
- If possible, use rechargeable batteries instead of disposable batteries.
- Only the original supplied accessories and the specified foam filter and fine dust filter may be used.
- Never vacuum clay, plaster, cement, masonry dust or drilling dust. Vacuuming these materials blocks the filter.
- Never vacuum water and other liquids.
- Never vacuum sharp objects, e.g. glass fragments.
- On freshly shampooed carpets, always wait until the detergent is completely dry before vacuuming.
- Never place the vacuum cleaner directly next to a heater or oven.
- Never dry the fine dust filter on a heater or with a hairdryer or tumble dryer etc. This will cause the fine dust filter to become porous and it may be damaged.
- Never wash the filter in a washing machine or dishwasher.

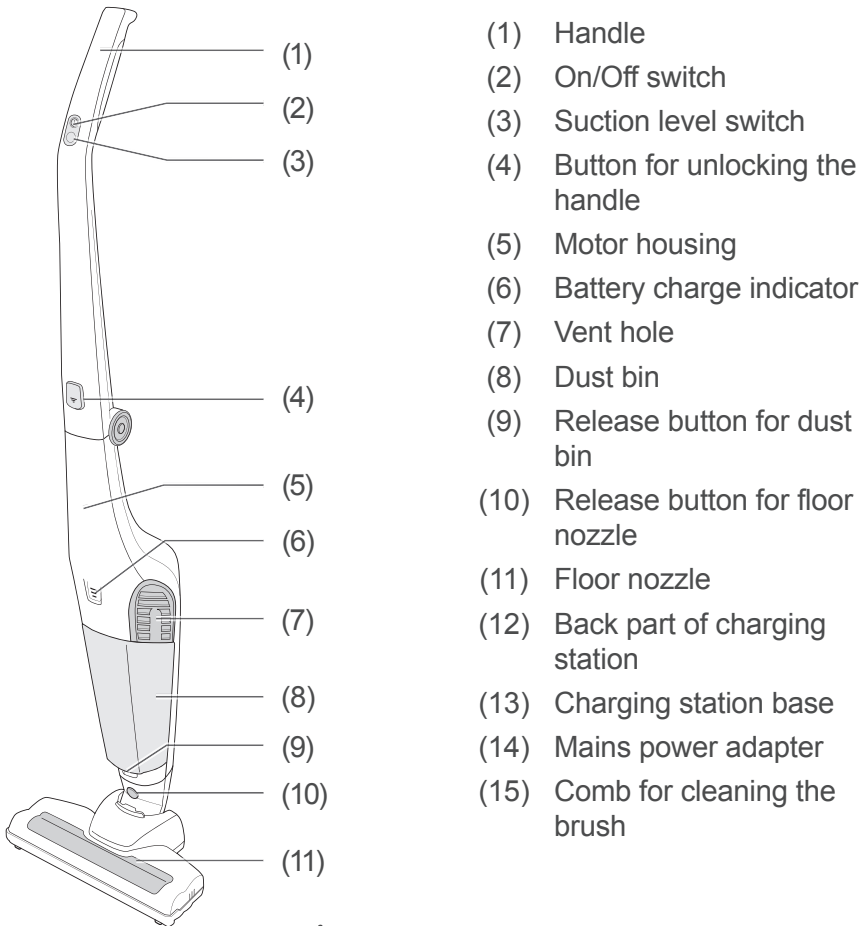
 **NOTICE**

Risk of damage!
Improper handling of the appliance can lead to property damage.

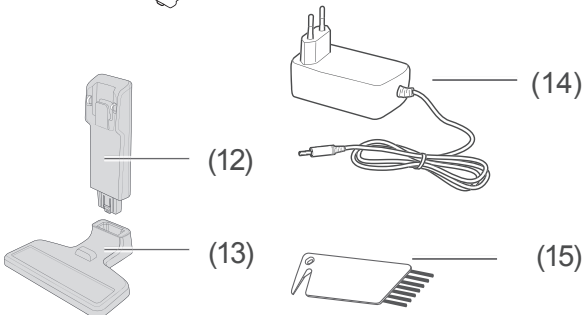
- Do not use sharp objects to unpack the appliance.
- Never sit on the appliance or place objects on it.
- Use the appliance only if the foam filter is in place. The foam filter must not be damaged.

- The filter must be air-dried only.
 - Do not use any abrasive cleaners (scouring or thinning agents) to clean the appliance and accessories. They could damage the surface of the appliance.
-

Appliance parts



- (1) Handle
- (2) On/Off switch
- (3) Suction level switch
- (4) Button for unlocking the handle
- (5) Motor housing
- (6) Battery charge indicator
- (7) Vent hole
- (8) Dust bin
- (9) Release button for dust bin
- (10) Release button for floor nozzle
- (11) Floor nozzle



(12)

(13)

(14)

(15)

The floor nozzle

The floor nozzle (11) is suitable for large, flat surfaces and has an electrically powered rotating brush.

The floor nozzle (11) is suitable for:

- Hard floors such as tiles, laminate, parquet, PVC;
- Short pile carpet; Rugs and carpets with a pile height of up to 1 cm.

It is not suitable for:

- deep pile carpet, i.e. rugs and carpets with a pile height of more than 1 cm.

The rotating brush cannot turn on such floors, and the carpet threads are drawn into the brush.

Start-up

Unpacking the appliance

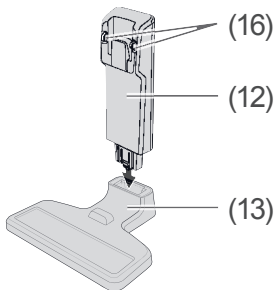
! NOTICE

Risk of damage!
Improper handling of the appliance may result in damage.

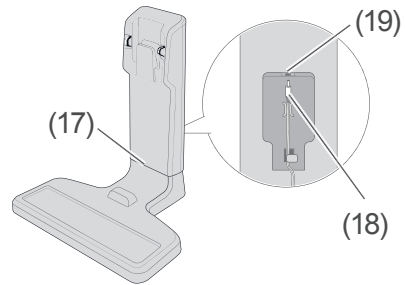
- Do not use sharp objects to unpack the appliance.

1. Unpack the appliance.
2. Carefully remove all parts of the packaging, plastic profiles, tape and foam padding.

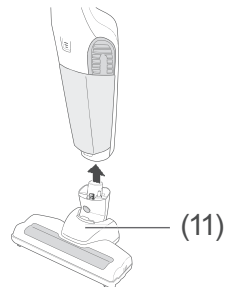
Preparing the appliance



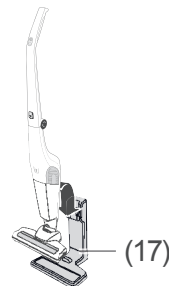
1. Put the back part (12) on the base (13) of the charging station.
Make sure that the contacts (16) on the back part (12) are facing forward.



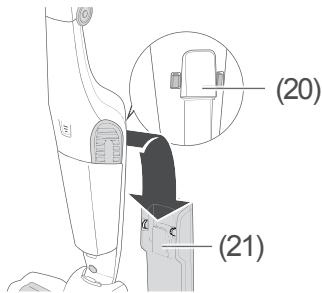
2. Insert the plug (18) of the mains power adapter (14) into the socket (19) on the back of the charging station (17).



3. Put the floor nozzle (11) on the vacuum.



4. Put the appliance on the charging station (17).



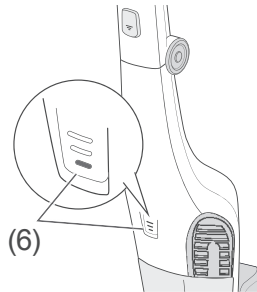
Make sure that the attachment (21) clicks into the holder (20).

5. Completely charge the battery to (see “Charging the battery” on page EN-14).

All filters have already been inserted at the manufacturing plant. Your vacuum cleaner is now ready to use.

Charging the battery

Completely charge the battery for the first time. Charging the battery usually takes 4-5 hours.



The battery charge indicator (6) has three bars. When the battery is charged, the bottom bar lights up red first, the second flashes; then the second bar lights up and the third flashes. When all three bars light up, the display switches to green and finally switches off.

During operation, first three, than two, and finally a green bar are shown. It is advisable to recharge the battery when the last green bar starts to flash.

Operation

- You can use the appliance if
- you have read the chapter “Safety”, in particular the safety instructions (see page EN-4).
 - the appliance has been set up as described in the chapter “Start-up” (see page EN-13).

Vacuuming floors

WARNING

Risk of electric shock!
Improper use of the appliance may lead to serious injury or death.

- Do not vacuum glowing ash, burning cigarettes or matches, sharp objects, glass fragments, water or other liquids. Glowing ash, burning cigarettes, etc. set the filter on fire; moisture can cause short circuits; sharp objects damage the filter and can cause short circuits.

CAUTION

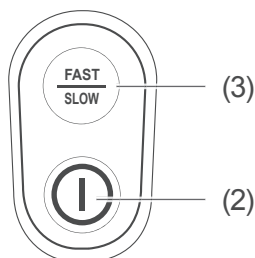
Health hazard!
Improper handling of the appliance may result in health hazards.

- Do not use the appliance if the hygiene filter or foam filter is missing or damaged. Otherwise, vacuumed dust can penetrate the appliance and escape into the ambient air.

NOTICE

Risk of damage!
Vacuuming unsuitable materials blocks the filter and can damage the appliance.

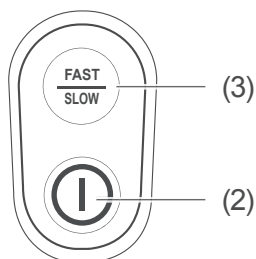
- Never vacuum clay, plaster, cement, masonry dust or drilling dust.
-



1. Press the On/Off switch (2) to turn the appliance on.
The appliance will switch on at suction level "Fast".
2. To vacuum, push and pull the floor nozzle across the surface you are cleaning. Rotate the appliance slightly to reach corners more effectively. This positions the floor nozzle diagonally.

i In rare cases this can make a whistling noise initially. This is not a malfunction and stops after a while.

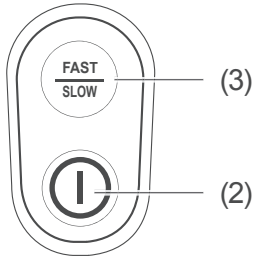
Setting the suction force



The appliance is equipped with two suction levels. Set the suction level using the suction level switch (3).

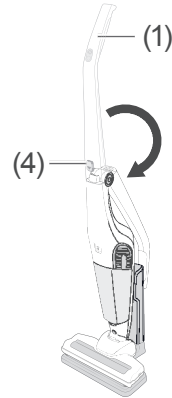
- Press the suction level switch (3)
 - once to switch from suction level II to suction level I;
 - once more to switch from suction level I back to suction level II.

Finishing vacuuming



- Press the On/Off switch (2) to turn the appliance off.

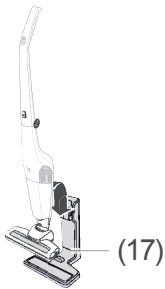
Space-saving storage



To store the appliance away in a space-saving manner, the handle (1) can be folded up.

- Press the (4) button to unlock the handle (1) and then fold down the handle (1).

Storage



- To store away the appliance, hang it on the charging station (17) as illustrated.

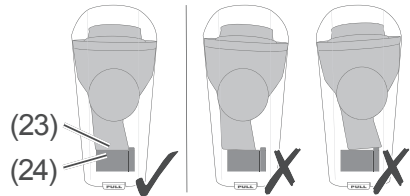
Care and maintenance

⚠ CAUTION

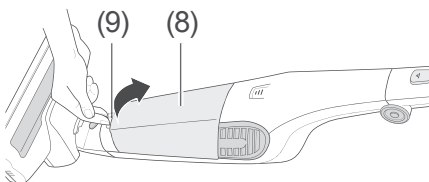
Health hazard!
Improper handling of the appliance may result in health hazards.

- Do not empty the dust bin in enclosed spaces. Empty the dust bin on a balcony, or outdoors directly into the waste bin.

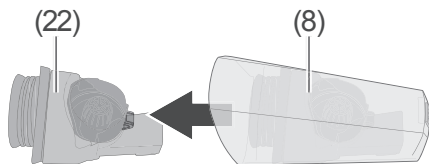
- Remove the dust filter unit (22) from the dust bin (8).
- Hold the dust bin (8) over a rubbish bin so that the bottom of the dust bin is facing the rubbish bin. Then pour the dust into the rubbish bin.
- Once the dust bin is empty, put the dust filter unit (22) back into the dust bin (8).



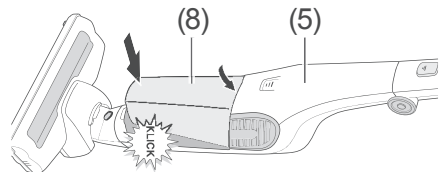
Emptying the dust bin



- Pull the release button (9) for the dust bin (8) upwards and then remove the dust bin (8).



In doing so, make sure that the opening (23) on the dust filter unit (22) is positioned precisely over the opening (24) in the dust bin (8), as shown in the image.



Make sure to place the dust bin (8) **on the back** of the appliance's motor housing (5). You will hear the lock snap into place.

Clean the foam filter and fine dust filter

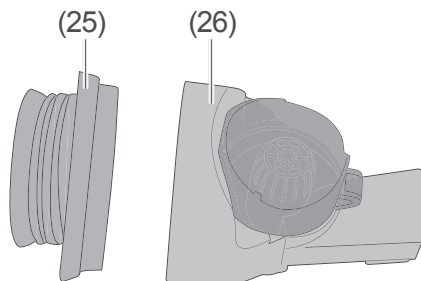
! NOTICE

Risk of damage!
Improper handling of the appliance may result in damage.

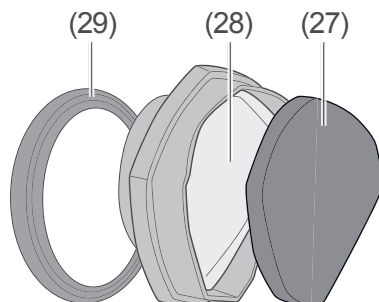
- Always use the correct filter for the appliance, otherwise the appliance may not function optimally.
- Never vacuum without filters or with damaged filters. The vacuumed dust would penetrate the appliance and damage the motor.
- Do not wash the filter in a washing machine or a dishwasher.

The foam filter should be cleaned on a regular basis. Should it be damaged or is no longer sufficiently cleanable, it must be replaced with a new one.

1. Remove the dust bin (8), and remove the dust filter unit (22), as described in section "Emptying the dust bin" on page EN-18.



2. Remove the filter holder (25) from the dust filter unit housing (26).



3. Separate the filter holder (25) into the foam filter (27), the fine dust filter (28) and rubber seal (29).
4. Wash the foam filter (27) and the fine dust filter (28) under running water.
5. Allow the foam filter (27) and the fine dust filter (28) **to dry out completely**.
6. Put the rubber seal (29) back on the fine dust filter (28), the

foam filter (27) and the fine dust filter (28) back into the dust filter unit housing and put the dust filter unit (22) back in the dust bin (8) as described in section “Emptying the dust bin” on page EN-18.

Switching the fine dust filter



WARNING

Risk of electric shock!
Improper use of the appliance may lead to serious injury or death.

- Before replacing or cleaning the fine dust filter, always pull the mains plug out of the socket.



NOTICE

Risk of damage!
Improper handling of the appliance may result in damage.

- Only use the appliance with the filters installed.
- Never dry the fine dust filter on a heater or with a hairdryer or tumble dryer

etc. It will become porous and can be damaged.

- Never wash the fine dust filter in a washing machine.
- Only let the fine dust filter air-dry.

The fine dust filter should be cleaned regularly.

If odours cannot be removed by cleaning or the filter is too heavily soiled, it must be replaced.

1. Remove the dust bin (8), and remove the dust filter unit (22), as described in section “Emptying the dust bin” on page EN-18.
2. Remove the filter holder (25) from the dust filter unit housing (26), as described in section “Clean the foam filter and fine dust filter” on page EN-19.
3. Separate the filter holder (25) into the foam filter (27), the fine dust filter (28) and rubber seal (29).
4. Put the filter holder (25) with the new fine dust filter (28) back together again; put the dust filter unit (22) back together again, and then put this in the dust bin (8), as described in section “Clean the foam filter and fine dust filter” on page EN-19.

i The article numbers for re-ordering dust and fine dust filters are listed in chapter (see “Service” on page EN-26).

Cleaning the appliance

! WARNING

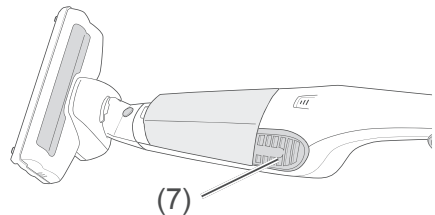
Risk of electric shock!
Improper use of the appliance may lead to serious injury or death.

- Never immerse the appliance in water.
- Only switch on the appliance again once all parts of the appliance are completely dry.

! NOTICE

Risk of damage!
Improper cleaning of the appliance can impair the surface.

- Do not use any abrasive cleaners (scouring or thinning agents) to clean the appliance.
-
- Wipe
 - the housing and
 - the accessories with a damp cloth as required. Never allow liquid to penetrate the vacuum.



- Occasionally clean the vent holes (7) with a soft brush.

Cleaning the dust bin and dust filter unit

WARNING

Risk of electric shock!
Improper use of the appliance may lead to serious injury or death.

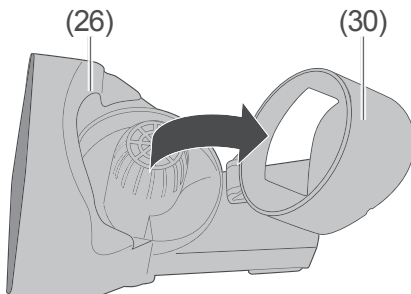
- Only switch on the appliance again once all parts of the appliance are completely dry.

NOTICE

Risk of damage!
Improper cleaning of the appliance can impair the surface.

- Do not use any abrasive cleaners (scouring or thinning agents) to clean the appliance.
-
1. Remove the dust bin (8), and remove the dust filter unit (22), as described in section “Emptying the dust bin” on page EN-18.
 2. Remove the filter holder (25) from the dust filter unit housing (26), and take it apart as described in section “Clean the

foam filter and fine dust filter” on page EN-19.



3. Fold up the dust filter unit housing's (26) protective cap (30).
4. Wash the dust bin (8), dust filter unit housing (26) and rubber seal (29) under running water.
5. Let the dust bin (8), dust filter unit housing (26) and rubber seal (29) **dry completely**.

Cleaning the floor nozzle

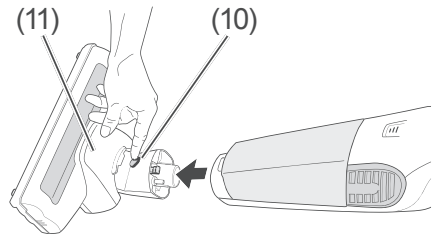
CAUTION

Risk of injury!
Improper handling of the appliance may result in injury.

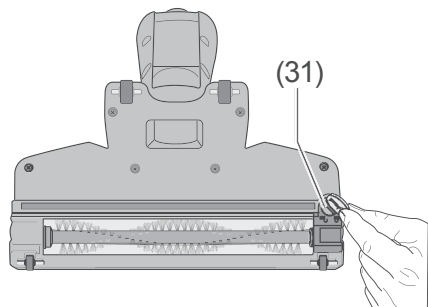
- Never touch moving parts of the appliance and accessories, e.g. the floor brush. There is a risk of fingers becoming trapped.
- Always remove the floor brush from the telescopic tube or suction hose before cleaning.


-
- Wipe the floor nozzle (11) with a damp cloth if necessary. Never allow liquid to penetrate the vacuum

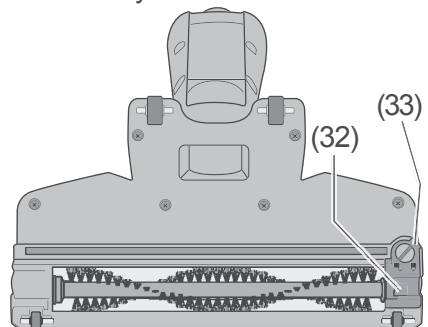
If the floor nozzle (11) isn't working anymore, then clean the roller.



1. Remove the floor nozzle (11) from the appliance.

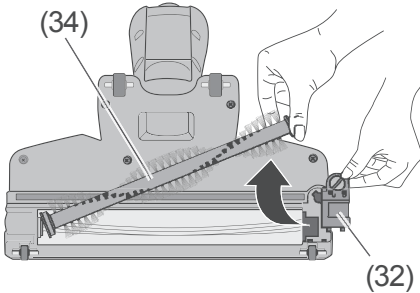


2. Turn the slot in the brush lock (31) (e.g. using a coin) to the  symbol.

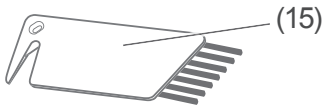


3. Remove the locking latch (32).
To remove the locking latch (32),

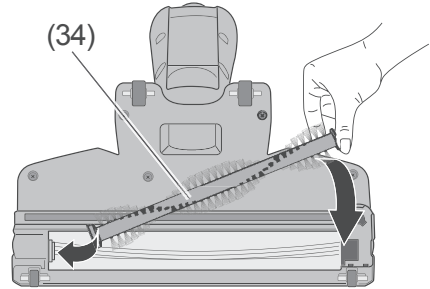
grab under the edge (33) of the locking latch (32).



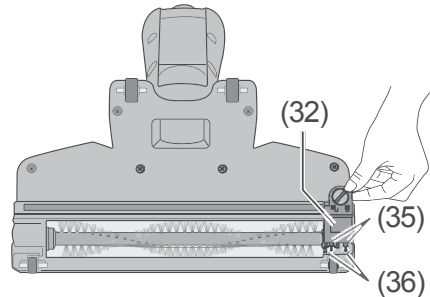
- 4. Remove the brush (34) too.
- 5. Remove any lint and hairs from the brush (34).




i Use the comb (15) provided for removing stubborn lint.



- 6. Re-insert the brush (34).



- 7. Re-insert the locking latch (32). Make sure that the connector pins (35) on the locking latch (32) click into the openings (36) in the floor nozzle housing (11). The locking latch (32) must “click” into place.
- 8. Turn the slot in the brush lock (31) (e.g. using a coin) to the  symbol.


Troubleshooting table

Malfunctions can occur in all electrical appliances. This does not necessarily mean there is a defect in the appliance. For this reason, please check the tables to see if you can correct the malfunction.

WARNING

Risk of electric shock in case of improper repair!
Never try to repair a defective or suspected defective appliance yourself. You can put your own and future users' lives in danger. Only authorised specialists are allowed to carry out this repair work.

Problem	Possible cause	Solutions, tips
Appliance is not working.	Appliance is switched off.	Switch the appliance on.
	Battery performance is too low.	Charge the battery.
Appliance switches itself off.	Battery performance is too low.	Charge the battery.
Suction force is weak.	Floor nozzle is not positioned correctly.	Position the floor nozzle correctly.
	Object is plugging the floor nozzle.	Switch the appliance off and check the floor nozzle for obstructions. Remove object.
	Battery performance is too low.	Charge the battery.
	Filters are inserted incorrectly or are contaminated.	Insert filters correctly and/or clean.
Dust is escaping from the appliance.	Filter is inserted incorrectly or is contaminated.	Insert filters correctly and/or clean.

 In rare cases this can make a whistling noise initially. This is not a malfunction and stops after a while.

Service

In order for us to help you quickly, please tell us:

Name of appliance/accessories	Order number
Hanseatic Battery-Operated Vacuum Cleaner VSS01B16P-18.0Li	8249 5929
1x filter set	2305 5211

Advice, order and complaint

Please contact your mail order company's customer service centre if

- the delivery is incomplete,
- the appliance is damaged during transport,
- you have questions about your appliance,
- a malfunction cannot be rectified using the troubleshooting table,
- you would like to order further accessories.

Spare parts

Customers in Germany

- Please contact the company **Hermes Fulfilment GmbH**:
Tel. +49 (0) 057 32 99 66 00
Monday–Thursday 8 a.m.–3 p.m., Friday 8 a.m.–2 p.m.

Customers in Austria

- Please contact your mail order company's customer service centre or product advice centre.

Please note:

You are responsible for the condition of the appliance and its proper use in the household. Damage resulting from non-compliance with this manual unfortunately cannot be recognised.

Environmental protection

Disposing of old electrical devices in an environmentally-friendly manner



Electrical appliances contain harmful substances as well as valuable resources.

Every consumer is therefore required by law to dispose of old electrical appliances at an authorised collection or return point. They will thus be made available for environmentally-sound, resource-saving recycling.

You can dispose of old electrical appliances free of charge at your local recycling centre.

Please contact your dealer directly for more information about this topic.

Batteries and rechargeable batteries



The symbol shown here means that batteries and rechargeable batteries must not be disposed of with other household waste.

Consumers are required by law to bring all batteries and rechargeable batteries, regardless of whether they contain harmful substances*) or not, to a collection point operated by their communal authority or borough or to a retailer, so that they can be disposed of in an environmentally friendly manner and so that valuable resources (e.g. cobalt, nickel or copper) can be recovered.

Batteries and rechargeable batteries can be returned free of charge.

Some of the possible contents (e.g. mercury, cadmium and lead) are toxic and, if improperly disposed of, can have adverse effects on the environment.

Heavy metals, for instance, can have detrimental health effects on humans, animals and plants and accumulate in the environment and food chain, and then enter the body indirectly through the consumption of food.

There is a high risk of fire with old lithium batteries. Special care must therefore be taken to properly dispose of old lithium batteries and rechargeable batteries. Improper disposal can also lead to internal and external short circuits due to thermal effects (heat) or mechanical damage. A short circuit can lead to a fire or an explosion and have serious consequences for people and the environment. It is therefore important to tape off the poles of lithium batteries and rechargeable batteries before disposing of them to prevent an external short circuit.

Before disposing of the appliance, batteries and rechargeable batteries which are not permanently built into the appliance must be removed and disposed of separately.

Please only dispose of batteries and rechargeable batteries in a discharged state!

If possible, use rechargeable batteries in place of disposable batteries.

*) labelled with:

Cd = Cadmium

Hg = Mercury

Pb = Lead

Packaging



Our packaging is made from environmentally friendly, recyclable materials:

- Outer packaging made of cardboard
- Moulded parts made of foamed, CFC-free polystyrene (PS)
- Films and bags made of polyethylene (PE)
- Tension bands made of polypropylene (PP).

If you have sufficient space, we recommend keeping the packaging, at least during the warranty period. If the appliance has to be sent in for repair or brought to one of the repair service points, the appliance will only be adequately protected in the original packaging.

Dispose of the packaging responsibly.

Technical specifications

Manufacturer	<i>hanseatic</i>
Name of appliance	Battery-Operated Vacuum Cleaner
Model	VSS01B16P-18.0Li
Rated power	85 W
Mains connection	100-240 V~
Charger	YLS0241A-E222050
Input voltage	100-240 V~
AC input frequency	50/60 Hz
Output voltage	22.2 V <u>===</u>
Output current	0.5 A
Output power	11.1 W
Average active efficiency	84.0 %
Low load efficiency (10%)	76.0 %
No-load power consumption	0.09 W
Battery type	BP18020B
Operating voltage	18 V <u>===</u>
Protection class	II
Weight (assembled) approx.	3.6 kg
Order number	8249 5929

Notice: The vacuum cleaner was tested as a universal vacuum cleaner.

