

Demontage oder Montageanleitung

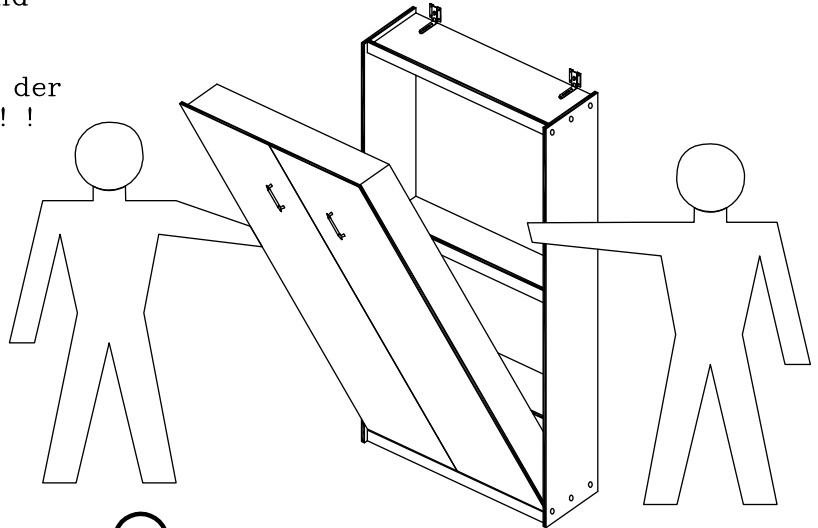
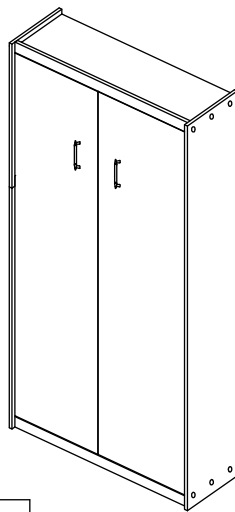
Schrankklappbett Art. Nr. 1615 + 6500 + 8300

Vorsicht

Das Bett darf nur dann ausgeklappt werden, wenn der Korpus an der Wand befestigt ist, oder durch eine zweite Person sicher festgehalten wird !
Bei Nichtbeachtung besteht aufgrund der Federkraft die Gefahr des Kippens !!!

①

Bei Transportproblemen kann das Klappbett demontiert werden. Der Zusammenbau erfolgt in umgekehrter Reihenfolge.



②

Den Korpus gut festhalten. Die zweite Person kann das Bett vorsichtig ausklappen. Die Front mit Rahmen gemäß der Beschreibung aushängen oder einhängen.

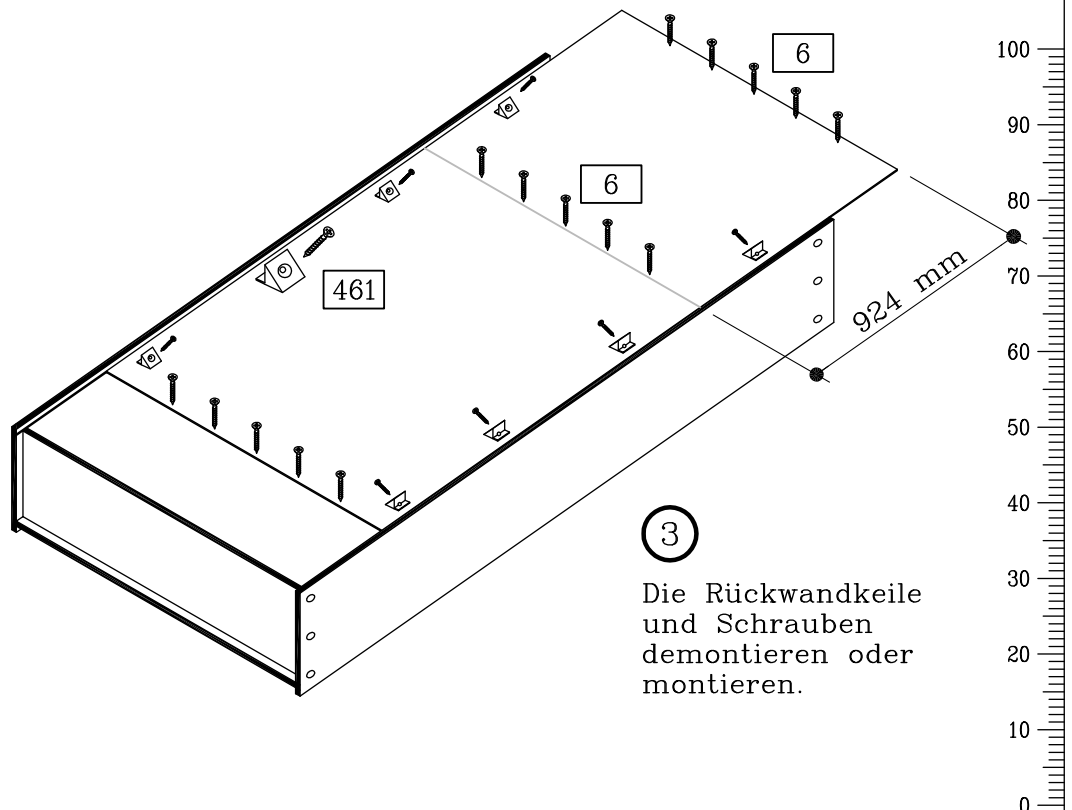
Siehe Seite 3 !

Beschläge schon montiert !

Beschlag Nr.		1615	6500	8300
5		12	12	12
6	2,7 x 20	18	18	18
143		2	2	2
277	5 x 70	12	12	12
461		8	8	8
491	Trapezbeschlag	2	2	2
492	3 x 25	2	2	2

Beschläge noch nicht montiert !

44	Mutter M6	4	4	4
99	Ø 18/6,4	4	4	4
277	5 x 70	8	8	8
285	Winkel	2	2	2
442	Ø 8	8	8	8
471	M 6 x 35	4	0	4
522	M 6 x 55	0	4	0

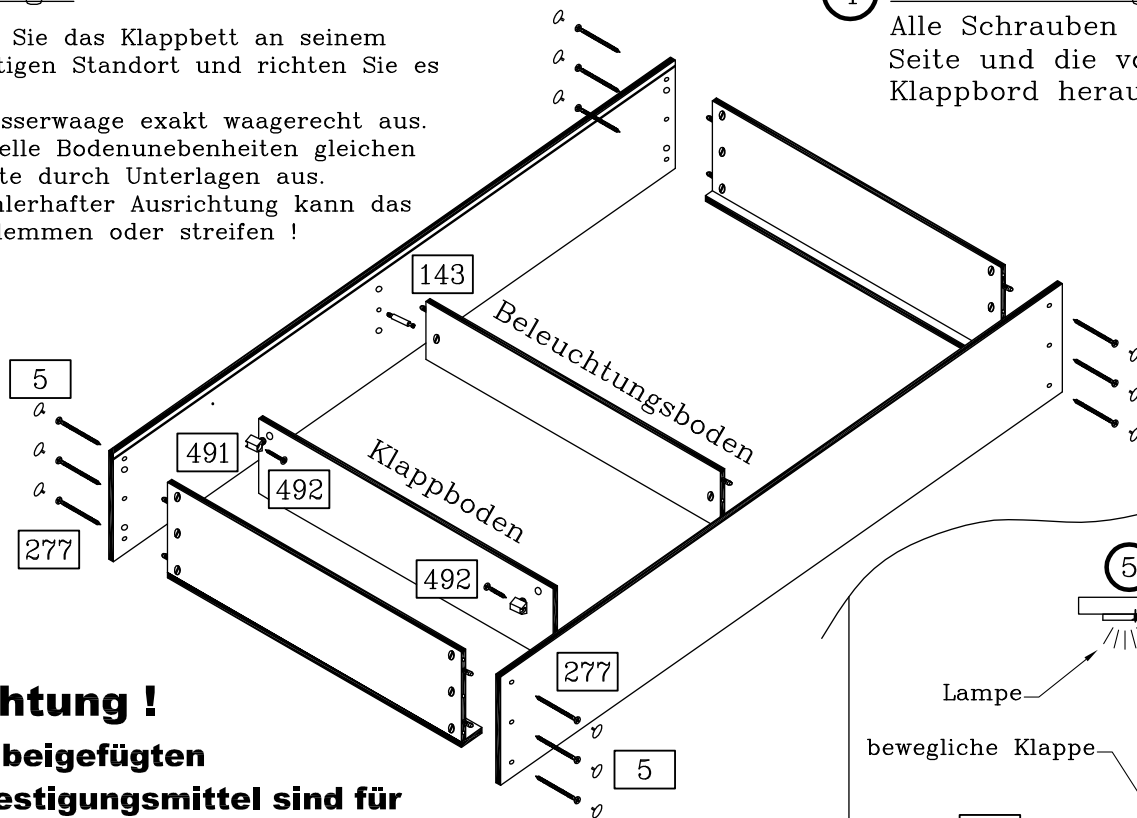


③

Die Rückwandkeile und Schrauben demontieren oder montieren.

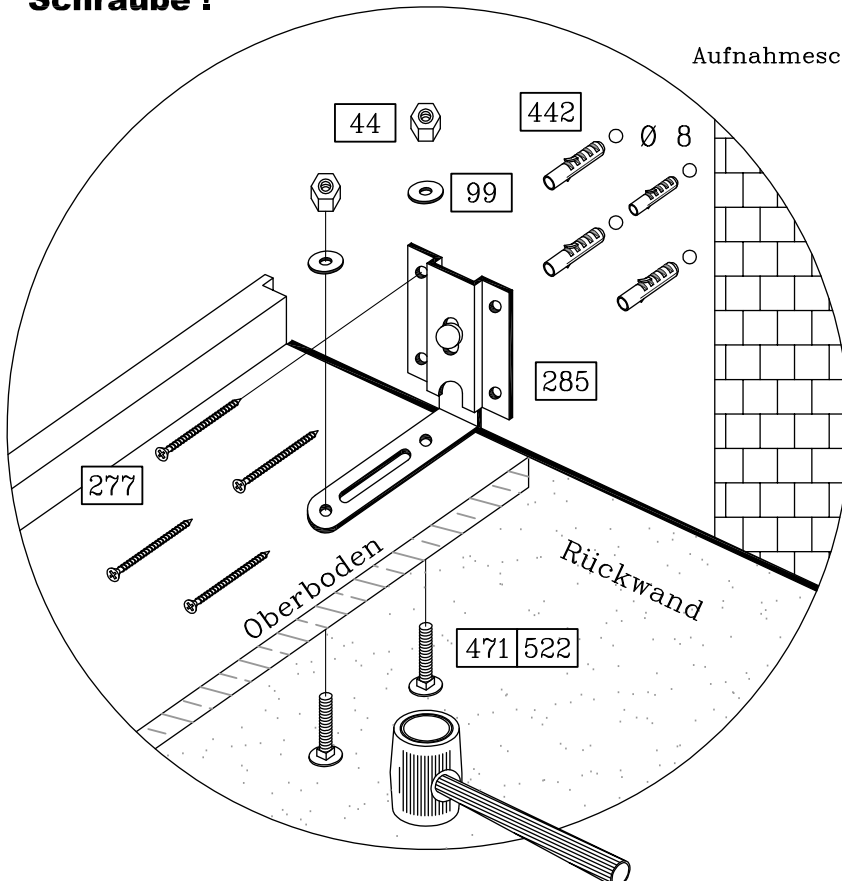
Wichtig :

Stellen Sie das Klappbett an seinem endgültigen Standort und richten Sie es mit der Wasserwaage exakt waagrecht aus. Eventuelle Bodenunebenheiten gleichen Sie bitte durch Unterlagen aus. Bei fehlerhafter Ausrichtung kann das Bett klemmen oder streifen !



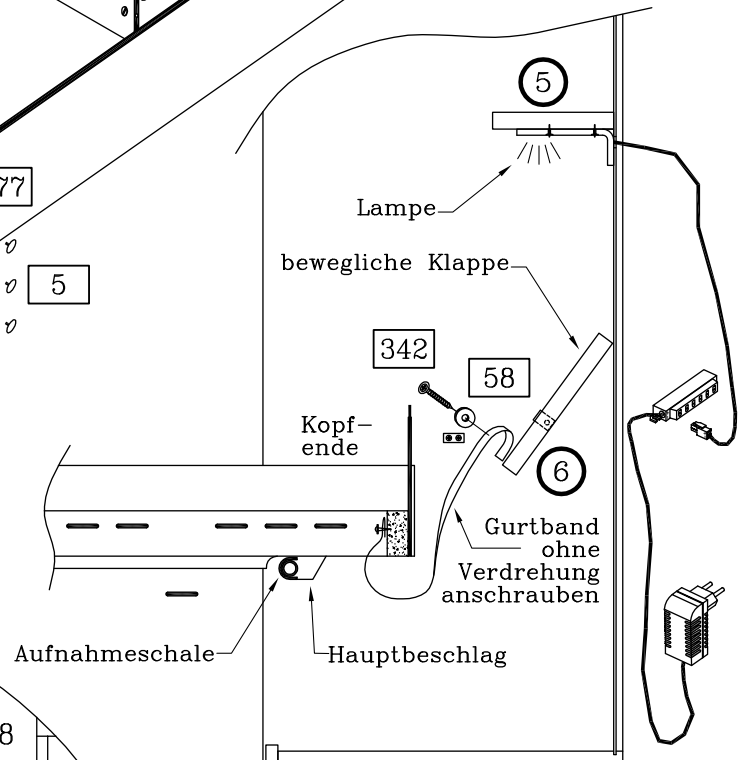
Achtung !

Die beigefügten Befestigungsmittel sind für Massivmauerwerk geeignet. Bei anderen Untergründen entsprechende Befestigungselemente verwenden. Haltekraft der Dübelverbindung mindestens 400 N (40 kg) pro Schraube !



4 Bei Demontage :

Alle Schrauben aus der Seite und die vom Klappbord herausdrehen.



Das vormontierte Gurtband ohne Verdrehung an die bewegliche Klappe von unten anschrauben (siehe Zeichnung).

Das Ende des Gurtbands ca. 2 cm umschlagen und an die Klappe im vorgebohrtem Loch anschrauben.

Achtung !

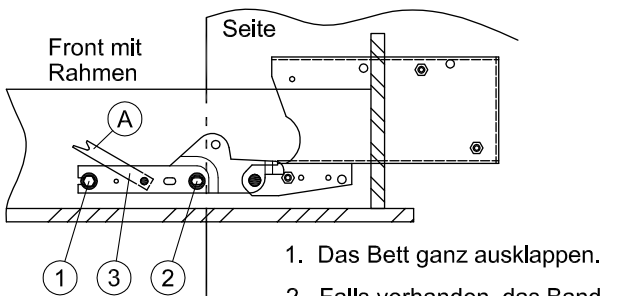
Die Montage der Leuchte vor der Korpusbefestigung vornehmen.

Pflegehinweis !

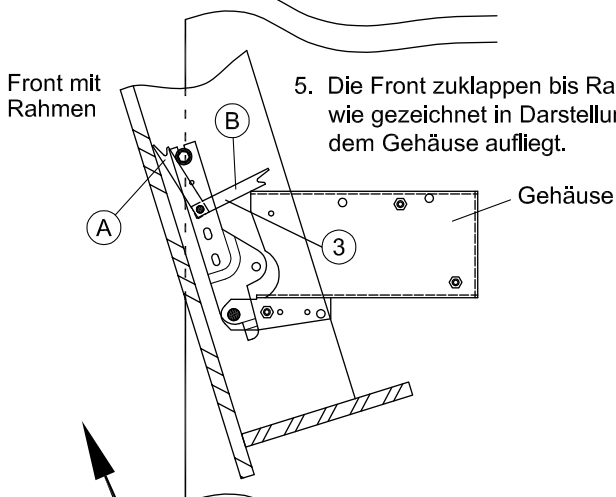
Diese pflegeleichten Flächen lassen sich mit einem feuchten Tuch und etwas Seifenlauge leicht säubern. Anschließend bitte immer trocken nachwischen ! Verwenden Sie niemals scharfen Haushaltsreiniger, Scheuermittel oder nasse Tücher.

Bitte nur mit mindestens 2 Personen ausführen !

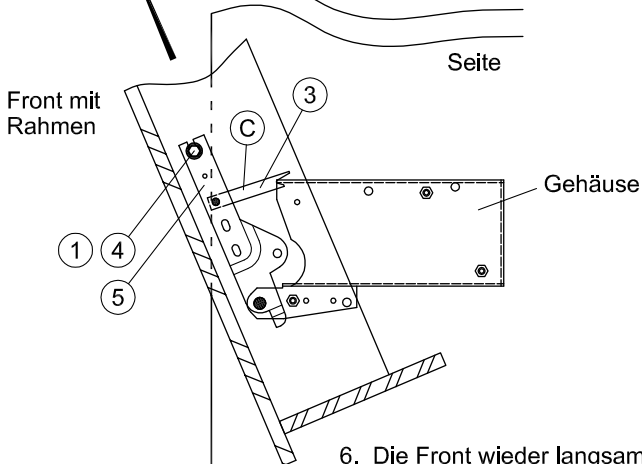
Demontage der Betten



1. Das Bett ganz ausklappen.
2. Falls vorhanden, das Band an der Ablageklappe lösen.
3. Die Schrauben (2) beidseitig ganz herausdrehen.
4. Den Rasthebel (3) in Stellung (A) umlegen.

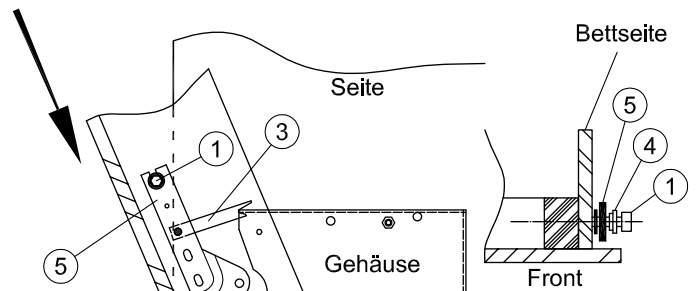


5. Die Front zuklappen bis Rasthebel (3) wie gezeichnet in Darstellung (B) auf dem Gehäuse aufliegt.

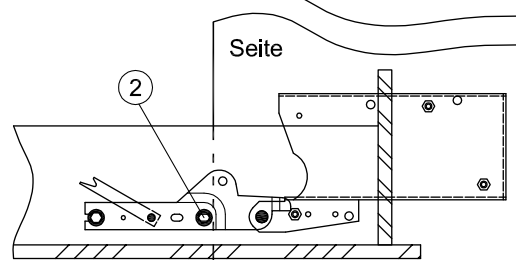


6. Die Front wieder langsam öffnen, bis der Rasthebel (3) in Stellung (C) am Gehäuse einrastet.
7. Die Schrauben (1) auf beiden Seiten lösen und die Exzenterscheiben (4) nach außen aus dem Schwenkebel (5) ziehen.
8. Die Front mit den Rahmen aus dem Schwenkebel heben.

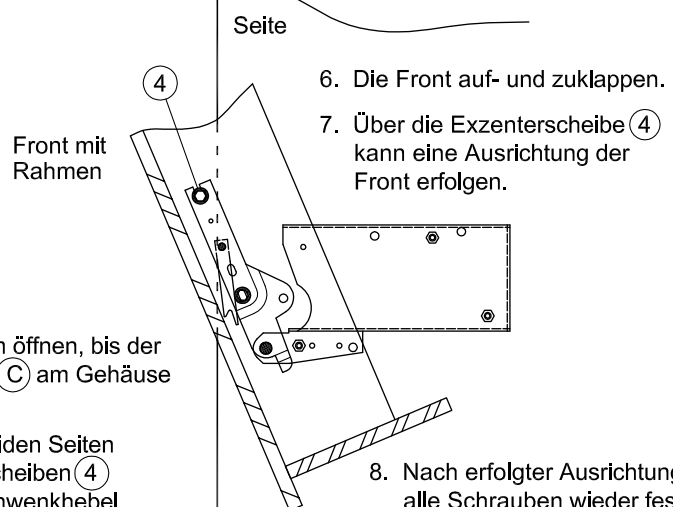
Montage der Betten



- Achtung:**
1. Vor dem Einhängen der Front mit Rahmen muß der Rasthebel (3) wie dargestellt am Gehäuse einrasten !
 2. Die Schraube (1) etwas herausdrehen und die Exzenterscheibe (4) in Richtung Schraubenkopf (1) schieben !
 3. Jetzt die Front wie gezeichnet in den Schwenkebel (5) einführen und die Schraube (1) mit Exzenter (4) wieder eindrehen.



4. Die Front ganz ausklappen.
5. Die Schrauben (2) wieder fest eindrehen.



6. Die Front auf- und zuklappen.
7. Über die Exzenterscheibe (4) kann eine Ausrichtung der Front erfolgen.
8. Nach erfolgter Ausrichtung alle Schrauben wieder fest anziehen.
9. Das Band an der Ablageklappe wieder befestigen.

Achtung

Sicherheits- und Warnhinweise !

- **Bitte ausführlich lesen und aufbewahren** •

Montagehinweise !

- ⇒ Das Bett niemals öffnen bevor die Befestigungswinkel an der Wand befestigt sind. Umsturzgefahr !
- ⇒ Die Montage sowie eine evtl. nachträgliche Einstellung oder Justierung darf ausschließlich nur von Fachpersonal durchgeführt werden.
- ⇒ Vor der Montage ist unbedingt zu prüfen, ob der Boden und die Montagewand für das Aufstellen von Schrankklappbetten geeignet ist. Bei Leichtbauwänden (z.B. Gipskartonplatten) sind Spezialdübel zu verwenden. Haltekraft der Dübelverbindung mindestens 400 N (40 kg) pro Schraube.

Zulässige Belastung !

- ⇒ Maximales Gesamtgewicht der Matratze bzw. Matratzen
≈ 20 kg
- ⇒ Minimales Gesamtgewicht der Matratze bzw. Matratzen
≈ 10 kg

Nutzerhinweise !

- ⇒ Es muss stets auf festen Sitz aller Schraubverbindungen geachtet werden. Evtl. Schraubverbindungen nachziehen.
- ⇒ Um- oder Anbauten sind nicht zulässig.
- ⇒ Die Montage bzw. Veränderungen an den elektrischen Komponenten darf nur von Fachpersonal ausgeführt werden.
- ⇒ Zuleitungen dürfen keiner Quetschgefahr ausgesetzt werden. Zugspannung bei Zuleitungen ist unbedingt zu vermeiden.
- ⇒ Bei Funktionsstörungen den Netzstecker abziehen und Fachpersonal hinzuziehen.
- ⇒ Bei größerem Wandabstand sind zusätzlich Distanzstücke entsprechend dem Wandabstand und längere Schrauben zu verwenden !

Friedrich Priess GmbH & Co. KG * Köhlterholz 1 * 32479 Hille Unterlübbe * www.priess-moebel.de

Herstellernachweis nach Geräte- und Produktsicherheitsgesetz § 5, Abschnitt 2

Bei Rückfragen Telefon D 05734 – 666144 Richard Hupka