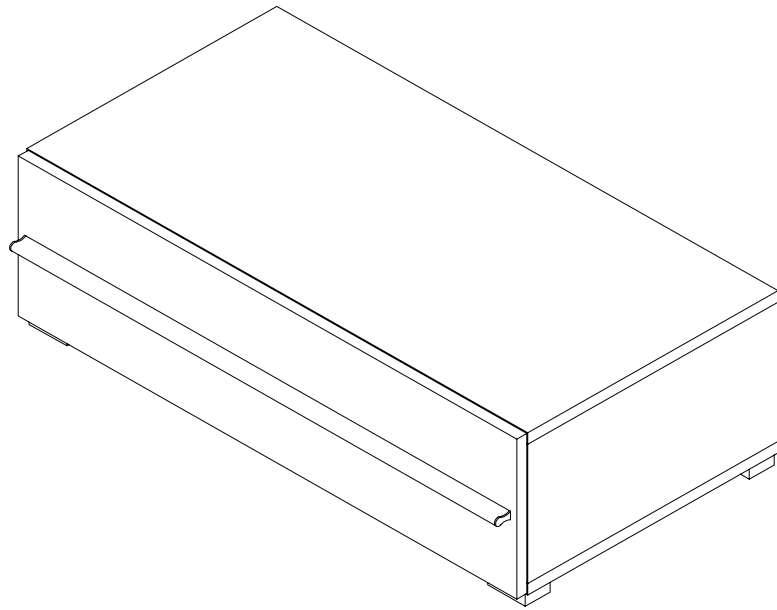


"AQUA 2" Unterteil 80 Mitte



D

Montageanleitung

GB

Assembly instructions

NL

Handleiding voor de montage

PL

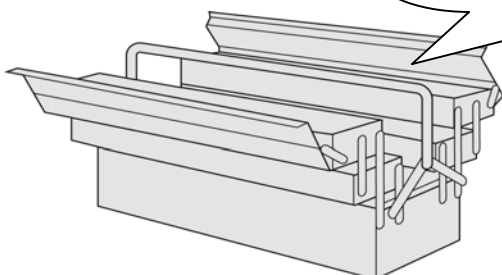
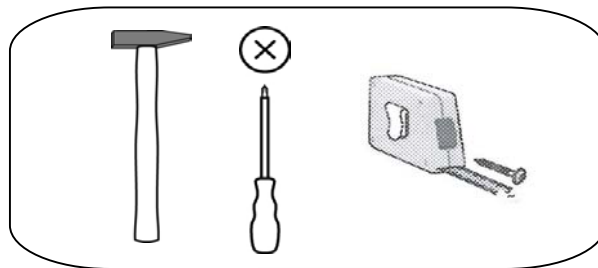
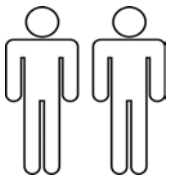
Instrukcja montazu

TR

Montaj talimati

RU

Инструкция по сборке



Service • Dienstverlening • Serwis • Servis • Сервисная служба

Name • Naam • Nazwa • Isim • Название

AQUA 2

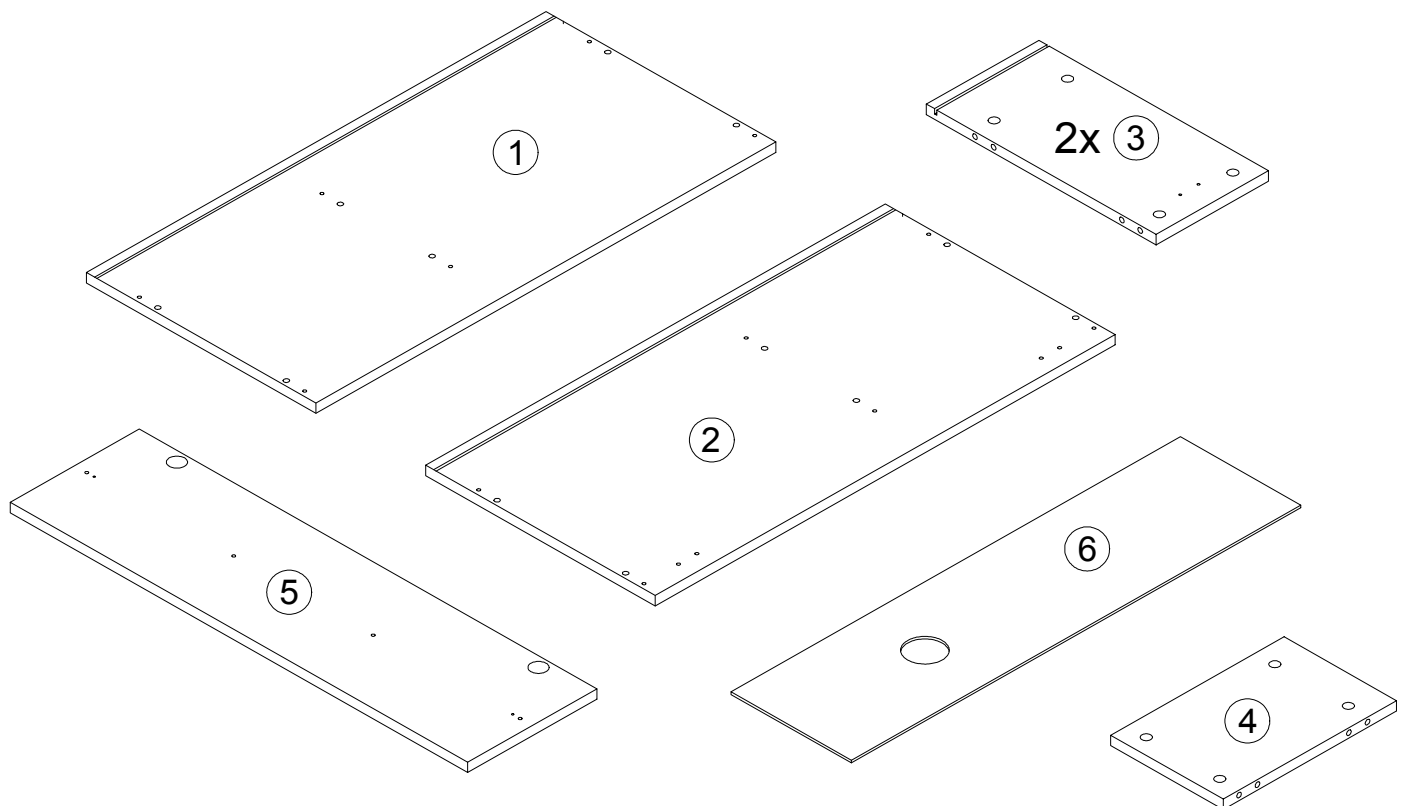
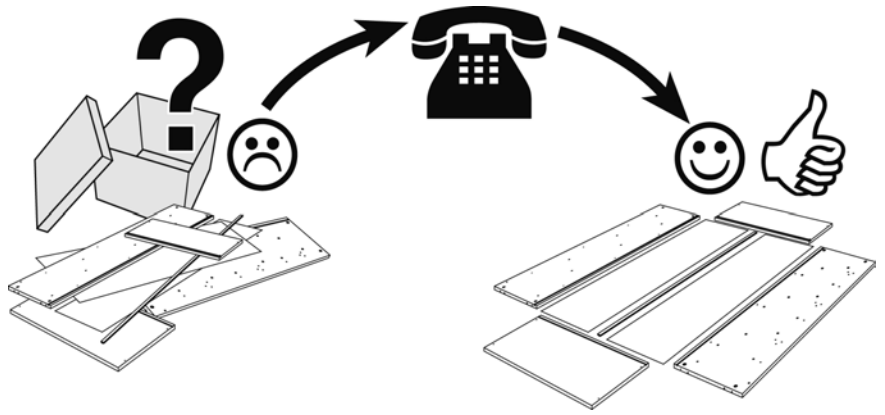
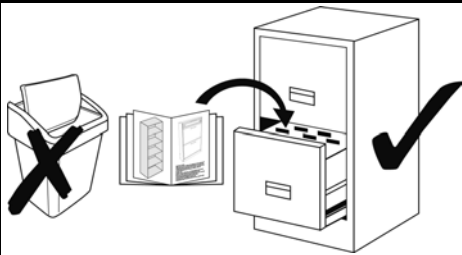
Typ • Type • Тип • Тип

















Unterteil 80cm mitte

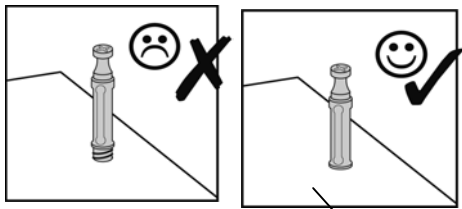
Nr. • No. • Номер

385 003 / 414 231

 **Schwarz / Weiß**



A1 	B1 	C1  Ø8x30	E10  2 mm	F16  Kr.0 mm	L1 	K11 	M26  777mm
12	12	12	2	2	4	5	1
N1  4,0 x 30	N2  2,7 x 20	N12  4,0 x 25	P2  3,5 x 13	P9  3,5 x 25	P10  3,5 x 13	S1 	W4 
2	3	4	4	10	4	12	1



B1

