

Shark

Anti Hair Wrap & DuoClean Cordless Vacuum

IZ201EU Series
IZ251EU Series

**BRUGERVEJLEDNING
GEBRAUCHSANWEISUNG
INSTRUCTIONS
INSTRUCCIONES
INSTRUCTIONS
ISTRUZIONI
INSTRUCTIES
INSTRUKSJONER
OHJEET
INSTRUKTIONER**






sharkclean.eu



+44 (0)800 862 0453



**REGISTRER DIT INDKØB**

-  registermyshark.co.uk
-  0800 862 0453
-  Scan QR-koden med en mobilenhed

NOTER DISSE OPLYSNINGER

Modelnummer: _____
 Købsdato (behold kvitteringen): _____
 Forretning, hvor apparatet er købt: _____

TEKNISKE SPECIFIKATIONER

Spænding: 25.2V⁼⁼

LÆS DEN GRUNDIGT, OG GEM DEN TIL FREMTIDIGE OPSLAG.

Brugervejledningen er designet til at hjælpe dig med at få en fuld forståelse af din nye Shark DuoClean batteristøvsuger.

Hvis du har spørgsmål, er du velkommen til at ringe til kundeservice på 0800 862 0453.

INDHOLDSFORTEGNELSE

Vigtige Sikkerhedsanvisninger	4
Lær Din Shark® Batteristøvsuger At Kende	6
Dit Litium-Ion Power Pack-Batteri	7
Led Batterikapacitet- Og Opladningsindikatorer	7
Genanvendelse af Litium-Ion-Batteriet	7
Opladning Af Batteriet	8
Strømindstillinger	9
Rengøringstilstande	10
Brug af Flexology®-Skaftet	11
Flexology® Rækkevidde	11
Flexology® Opbevaring	11
Vedligeholdelse af Din Støvsuger	12
Tømning af Støvbeholder	12
Fjernelse og Rengøring af Støvbeholderen	12
Rensning af Filtre	13
Gulvmundstykke	14
Tjek For Tilstopninger	15
Fejlfinding	16
Yderligere Tilbehør Findes På Sharkaccessories.eu	17
Garanti	18
Batterigaranti	19



Denne mærkning angiver, at dette produkt ikke må bortskaffes sammen med andet husholdningsaffald i EU. For at forhindre mulig skade på miljøet eller folkesundheden fra ukontrolleret bortskaffelse af affald, skal det genbruges ansvarligt for at fremme bæredygtig genanvendelse af materialekilder. Ved aflevering af dit brugte apparat bedes du anvende returnerings- og indsamlingssystemerne eller kontakte den forhandler, hvor dette produkt blev købt. De kan sørge for, at produktet bliver genanvendt på en miljømæssig sikker måde.

VIGTIGE SIKKERHEDSANVISNINGER

KUN TIL HUSHOLDNINGSBRUG • LÆS VENLIGST ALLE INSTRUKTIONER, INDEN DU BRUGER DENNE STØVSUGER.

For at reducere risikoen for stød og utilsigtet betjening skal du afbryde strømmen og fjerne ION Power Pack-batteriet, inden fejlfinding påbegyndes.

⚠ ADVARSEL MINDSK FARE FOR BRAND, ELEKTRISK STØD ELLER PERSONSKADER:

- 1 Denne støvsuger består af et motoriseret mundstykke, skaft og håndholdt støvsuger. Disse komponenter indeholder elektriske forbindelser, ledninger og bevægelige dele, som kan udgøre en fare for brugeren.
- 2 Inden hver brug skal du omhyggeligt efterse alle dele for eventuelle skader. Hvis en del er beskadiget, så stop med at bruge den.
- 3 Brug kun identiske reservedele.
- 4 Denne støvsuger indeholder ingen dele, der kan vedligeholdes af kunden.
- 5 Må kun bruges som beskrevet i denne vejledning. Brug **IKKE** støvsugeren til andre formål end dem, der er beskrevet i denne vejledning.
- 6 Med undtagelse af filtrene og støvopsamlern **MÅ DU IKKE** udsætte nogen dele af støvsugeren for vand eller andre væsker.
- 7 Hold apparatet og dets ledning uden for børns rækkevidde. Apparatet må ikke bruges af børn. **LAD IKKE** apparatet bruges som legetøj. Det er nødvendigt at overvåge apparatet nøje, hvis det anvendes i nærheden af børn.
- 8 Dette apparat kan bruges af personer med nedsatte fysiske og mentale evner, nedsat følesans eller manglende erfaring og viden, hvis de har fået vejledning eller instruktion i brug af apparatet på en sikker måde og forstår de involverede risici. Rengøring og vedligeholdelse må ikke udføres af børn.
- 9 Sluk altid støvsugeren, før du forbinder eller fjerner nogen nuværende strømslanger, motoriserede mundstykker, opladere, batterier eller andre elektriske eller mekaniske dele.
- 10 Håndtér **IKKE** stikket eller støvsugeren med våde hænder.
- 11 **MÅ IKKE** bruges, hvis støvbeholder, filtre og børsterulle ikke er på plads.
- 12 Brug kun Shark®-filtre og -tilbehør. I modsat fald ugyldiggøres garantien.
- 13 **UNDGÅ** at indsætte genstande i mundstykket eller tilbehørsåbningerne. **MÅ IKKE** bruges, hvis åbningerne er blokeret. Hold apparatet fri for støv, fnug, hår og andet, som mindsker luftstrømningen.
- 14 Anvend **IKKE**, hvis mundstykkets eller tilbehørets luftstrøm er begrænset. Sluk for støvsugeren, hvis luftvejene eller motoriseret gulvstykke er tilstoppet. Fjern tilstopningen, før apparatet tændes igen.
- 15 Hold mundstykket og alle støvsugeråbninger væk fra hår, ansigt, fingre, utildækkede fødder eller løst tøj.
- 16 **UNDGÅ BRUG**, hvis støvsugeren ikke fungerer, som den skal, er blevet tabt, beskadiget, efterladt udenfor eller er blevet nedsænket i vand.
- 17 Vær ekstra forsigtig når der rengøres på trapper.
- 18 **UNDGÅ** at efterlade støvsugeren uden opsyn, når den er tændt.
- 19 Sørg for, at støvsugeren er i konstant bevægelse over gulvtæpper for at undgå at skade tæppets fibre.

20 **Støvsugeren MÅ IKKE** placeres på ustabile overflader som f.eks. stole eller borde.

21 **Støvsug IKKE:**

- a) Væsker
- b) Store genstande
- c) Hårde eller skarpe genstande (glas, søm, skruer eller mønter)
- d) Store mængder støv (herunder støv fra gipsvægge, aske fra pejs eller gløder). **UNDGÅ** at bruge støvsugeren som tilbehør til elværktøj for støvopsamling.
- e) Osende eller brændende genstande (varmt kul, cigaretskodder eller tændstikker)
- f) Brandfarlige eller brændbare materialer (lightervæske, benzin eller petroleum)
- g) Giftige materialer (blegemiddel, ammoniak eller afløbsrens)

22 **BRUG IKKE** på følgende områder:

- a) Underbelyste områder
- b) Våde eller fugtige overflader
- c) Udendørs områder
- d) Steder, der er indelukket og kan indeholde eksplosive eller giftige dampe (lightervæske, benzin, petroleum, malingsfortyndere, mølbekæmpelsesmidler eller brændbart støv)

23 Sluk for støvmaskinen, inden den sættes i eller fjernes fra oplader.

24 Sluk for støvsugeren, før du foretager nogen tilpasning, rengøring, vedligeholdelse eller fejlfinding.

25 Ved rengøring eller rutinemæssig vedligeholdelse må du **IKKE** klippe andet end hår, fiber eller snor, der er viklet rundt om børsterullen.

26 Lad ALLE filtre lufttørre helt, før de sættes i støvsugeren, for at forhindre væske i at komme ind i de elektriske dele.

27 **UNDGÅ** at ændre eller forsøge at reparere støvsugeren eller batteriet selv, med mindre som angivet i denne manual. **UNDGÅ** at bruge batteriet eller støvsugeren, hvis de er blevet ændrede eller beskadigede. Beskadigede eller ændrede batterier kan udvise utilregnelig adfærd og forårsage brand, eksplosion eller risiko for skade.

28 Sluk for alle knapper, før stikket trækkes ud.

29 Sluk altid for støvsugeren, inden det motoriserede mundstykke eller håndmundstykker sættes på eller tages af.

BATTERIPAKKE

30 Batteriet er støvsugerens strømkilde. Læs omhyggeligt og følg alle instruktioner om opladning.

31 For at forhindre utilsigtet start skal du sørge for, at støvsugeren er slukket, før du samler den op eller bærer den. **UNDGÅ** at bære apparatet, mens du har fingeren på startknappen.

32 Brug kun virksomhedsnavn på opladere-opladere DK33 -248080H-V ELLER YLSD0483A-U2880802 Brug af forkert oplader kan resultere i manglende opladning og/eller usikre forhold. Brug kun Shark-batteri XBAT700EU.

33 Hold batteriet væk fra metalgenstande som f.eks. papirclips, mønter, nøgler, søm og skruer. Hvis batteriets poler kortsluttes, øges risikoen for brand eller forbrændinger.

34 Ved forkert brug kan der udstødes væske fra batteriet. Undgå kontakt med denne væske, da den kan forårsage irritation eller forbrændinger. Hvis der finder kontakt sted, skal du skylle med vand. Hvis væsken kommer i kontakt med øjnene, skal der søges lægehjælp.

35 Batteriet bør ikke opbevares ved temperaturer under 3 °C eller over 40 °C for at sikre en lang batterilevetid.

36 **UNDGÅ** at oplade batteriet ved temperaturer under 5 °C eller over 40 °C.

37 Opbevar apparatet indendørs. **UNDGÅ** at bruge eller opbevare det under 3 °C (37,4°F). Sørg for, at apparatet har opnået stuetemperatur inden brug.

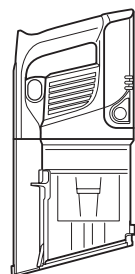
38 **UNDGÅ** at udsætte batteriet for ild eller temperaturer over 130 °C, da dette kan forårsage eksplosion.

GEM DISSE ANVISNINGER

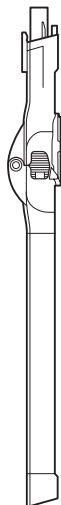
LÆR DIN SHARK® BATTERISTØVSUGER AT KENDE

1. Sæt skaftet i gulvmundstykket, og tryk det ind, indtil det klikker sikkert på plads.
 2. Sæt den håndholdte støvsuger ind i toppen af skaftet, og tryk, indtil den klikker sikkert på plads.
- For korrekt betjening skal du sikre dig, at alle komponenter er helt tilsluttet og klikket på plads.

Håndholdt støvsuger



Flexology® Skaft



Anti-Hair Wrap Gulvmundstykke

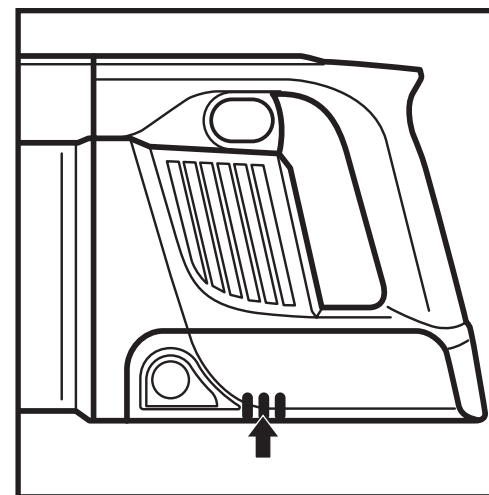


ADVARSEL: Støvsugeren kan ikke stå oprejst af sig selv. Se side 11 for instruktion om opbevaring.

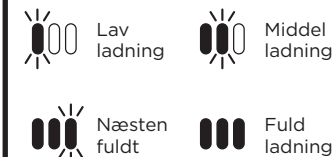
DIT LITUM-ION POWER PACK-BATTERI

Litium-ion-batteriet er ikke fuldt opladt ved levering. Oplad helt før brug. Ved første brug skal du køre batteriet ned, indtil det er helt afladt. Dette vil konditionere batteriet.

LED BATTERIKAPACITET- OG OPLADNINGSINDIKATORER



Oplader



BEMÆRK: En komplet opladning tager omkring 3 timer.

I brug



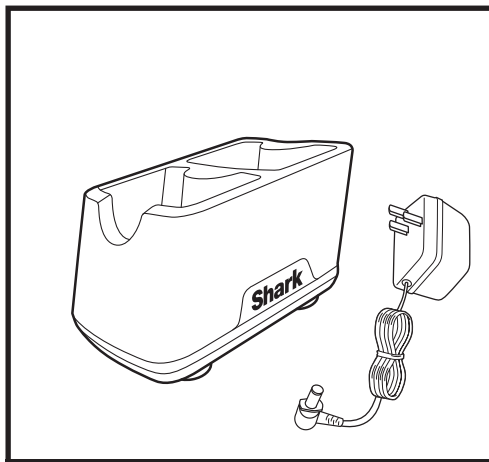
GENANVENDELSE AF LITUM-ION-BATTERIET

Dette produkt anvender et genopladeligt og genbrugeligt litium-ion-batteri. Når batteriet ikke længere kan holde opladningen, skal det fjernes fra støvsugeren og genanvendes. **UNDGÅ** at brænde eller kompostere batteriet.

Når dit Litium-ion-batteri skal udskiftes, så bortskaf eller indlever det til genanvendelse i overensstemmelse med lokale bestemmelser eller forskrifter. I nogle områder er det ulovligt at smide brugte litium-ionbatterier i skraldespanden eller i husholdningsaffaldet. Returner brugte batterier til en godkendt genbrugsstation eller til forhandleren med henblik på genanvendelse. Kontakt din lokale genbrugsstation for at få oplysninger om, hvor du kan aflevere dit brugte batteri.

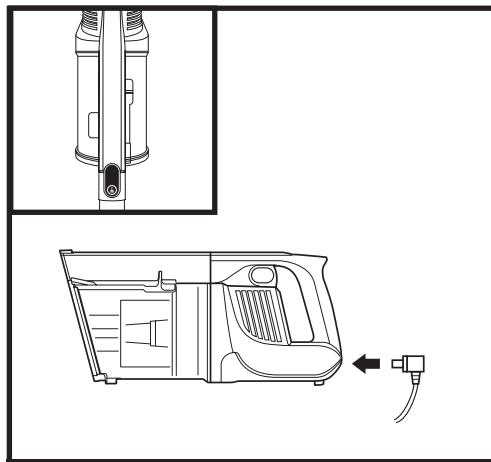
BEMÆRK: En komplet opladning tager omkring 3 timer. Lithium-Ion Power Pack, som alle Lithium-Ion-batterier, falder naturligvis i kapacitet over tid fra 100 % kapacitet, som der er i et nyt batteri.

OPLADNING AF BATTERIET



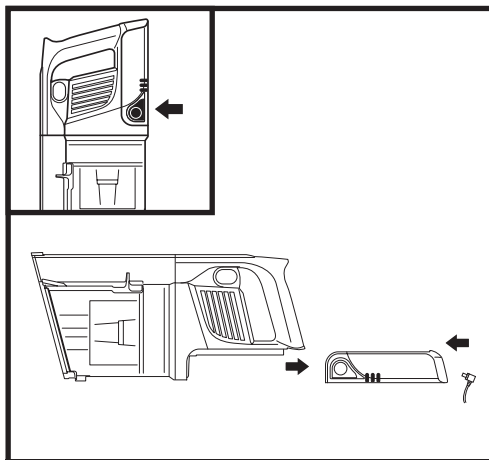
OPLADER TIL LITIUM-ION POWER PACK

Sæt **Lithium Ion Power Pack-opladeren** i stikkontakten.



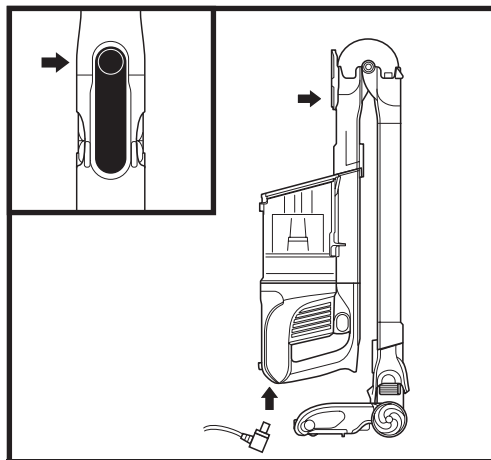
I HÅNDHOLDT STØVSUGER

Fjern den håndholdte støvsuger fra skaftet ved at trykke på **Wand Release**-knappen og træk op. Sæt opladeren i opladningsporten på den håndholdte støvsuger.



UD AF STØVSUGEREN

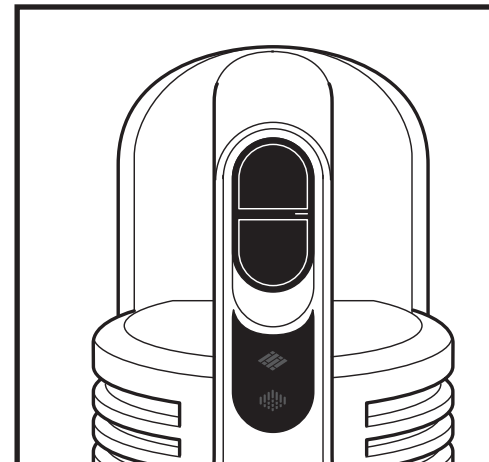
For at fjerne batteriet tryk let på **Frigør Batteri knappen** og træk baglæns. Sæt opladeren i opladningsporten på batteriet.



FLEXOLOGY® OPBEVARINGSTILSTAND

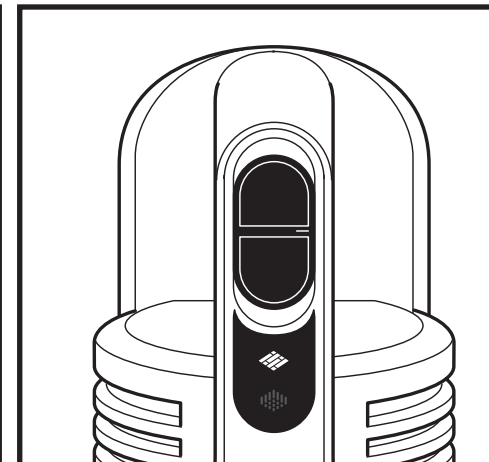
For at sætte støvsugerens i opbevaringstilstand, tryk på **Unlock** låsen, mens den håndholdte støvsuger foldes fremad, indtil skaftet klikker og låses. Sæt opladeren i opladningsporten på den håndholdte støvsuger.

STRØMINDSTILLINGER



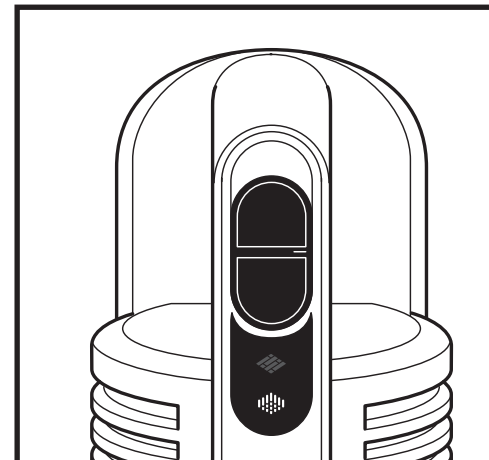
SLUKKET

Skub kontakten til toppen for at slukke for strømmen. For at begynde at støvsuge, skal du skubbe kontakten til den ønskede indstilling.



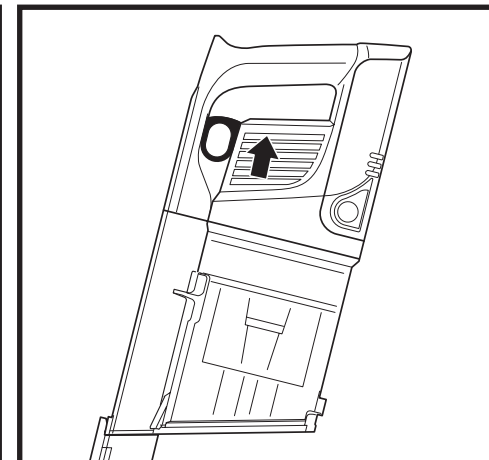
HÅRDT GULV-INDSTILLING

Hårdt Gulv/Små tæpper
Brug denne indstilling til at rengøre gulve og små tæpper.



TÆPPEINDSTILLING

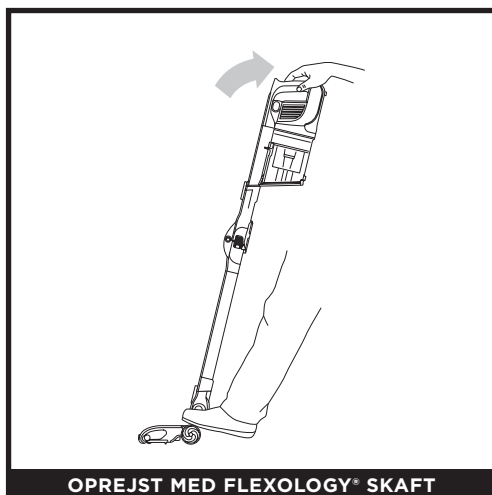
Tæppe
Brug denne indstilling til at samle snavs op under overfladen på dine tæpper.



BOOST-TILSTAND

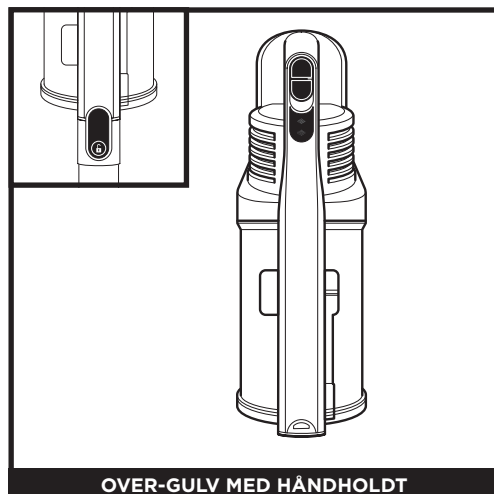
For ekstra sugestyrke, træk i **Trigger** på den håndholdte støvsuger. Slip den for at vende tilbage til normal sugestyrke.

RENGØRINGSTILSTANDE

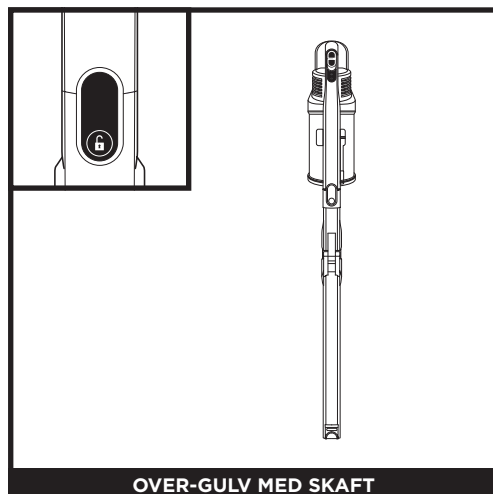


For at rengøre gulve skal du placere foden på gulvmundstykket og vippe den håndholdte støvsuger tilbage.

BEMÆRK: Børsterullen aktiveres kun, når den håndholdte støvsuger og skaftet er vippet tilbage.



Tryk på udløserknappen for at frigøre den håndholdte støvsuger fra skaftet. Fremragende til rengøring af trapper og møbler og andre områder over gulvet med tilbehør.

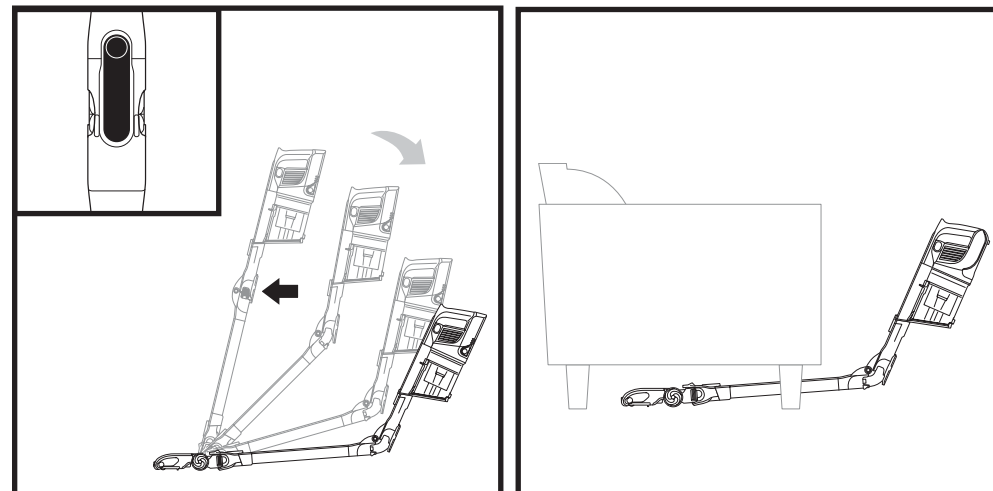


Stil støvsugeren lodret og tryk på mundstykkets frikoblingsknop, hvor bunden af skaftet møder mundstykket. Løft opad for at løsne. Fremragende til rengøring af fodlister, loftventilatorer, vindueskarme og andre vanskelige områder.

BEMÆRK: Alt tilbehør er kompatibelt med både skaftet og den håndholdte støvsuger.

BRUG AF FLEXOLOGY®-SKAFTET

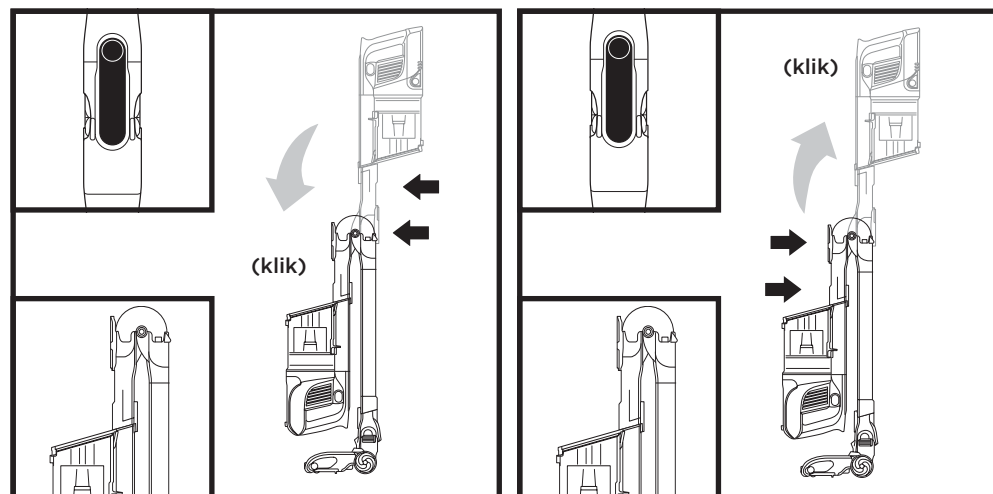
FLEXOLOGY® RÆKKEVIDDE



Tryk på **Flexology®** skaftets lås på bagsiden af skaftet og juster vinklen.

Justér skaftet til en lavere vinkel for let at rengøre under møbler.

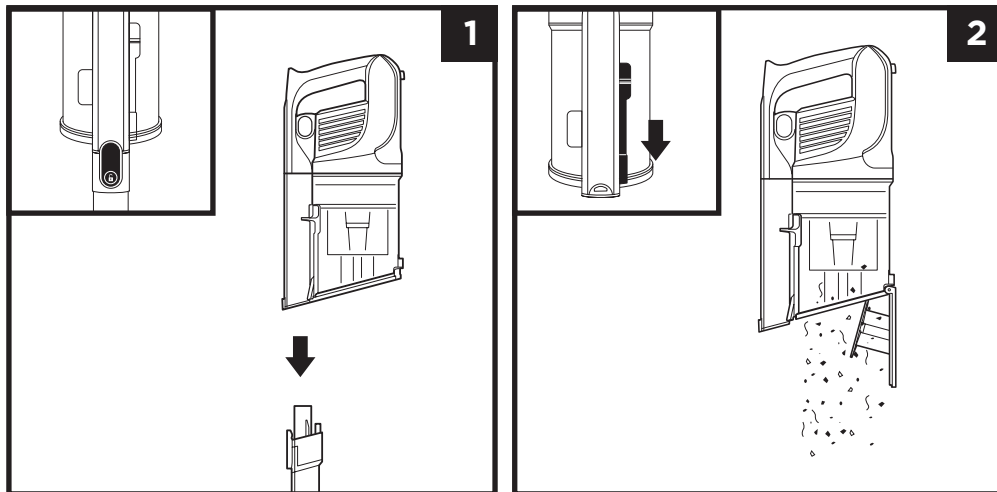
FLEXOLOGY® OPBEVARING



For at sætte støvsugeren i opbevarings tilstand, tryk på låsen, mens den håndholdte støvsuger foldes fremad, indtil skaftet klikker og låses.

For at få støvsugeren ud af opbevaringstilstand, skal du løfte den håndholdte støvsuger indtil skaftet klikker og låses på plads.

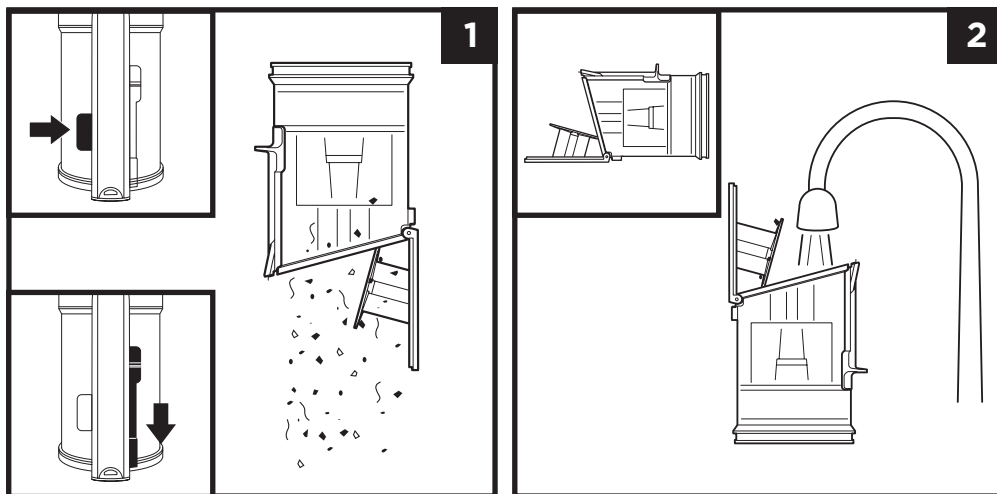
TØMNING AF STØVBEHOLDER



Tryk på handvac-frikoblingsknappen, og frigør den håndholdte støvsuger fra skaftet.

For at tømme **Støvbeholderen**, når den er fastgjort til den håndholdte støvsuger, skal du placere støvbeholderen over en skraldespand og skubbe **Lid Release** fremad.

FJERNELSE OG RENGØRING AF STØVBEHOLDEREN



For at fjerne støvbeholderen fra den håndholdte støvsuger, tryk på **Frigør Støvbeholder** knappen nær mundstykket på den håndholdte støvsuger. Vip støvbeholderen og løft op for at fjerne den.

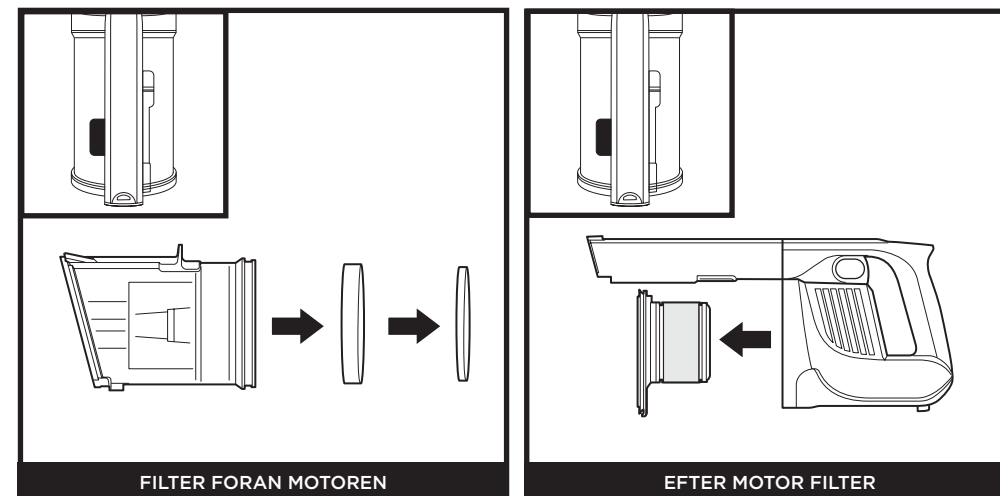
For at tømme støv og snavs skal du holde støvbeholderen over skraldespanden og derefter skubbe **Lid Release** fremad.

Fjern snavs fra støvskærmen ved at banke forsigtigt på den eller tør den af med en tør klud efter behov. For at rengøre det indre af støvbeholderen skal du skylle den med vand. Lad lufttørre i mindst 24 timer inden genindsætning.

RENSNING AF FILTRE

For at rengøre filtre skal du kun skylle dem med vand. Lad alle filtre lufttørre helt i 24 timer, før de sættes i støvsugeren, for at forhindre fugtighed i at komme ind i de elektriske dele. Rengør filterene før motoren mindst en gang om måneden og filterene efter motoren mindst en gang om året. Bank løst snavs af filteret mellem vask efter behov. Hyppigere rengøring kan undertiden være nødvendigt hvis støvsugere anvendes ofte.

VIGTIGT: ANVEND IKKE sæbe ved rensning af filterene. Brug kun vand.

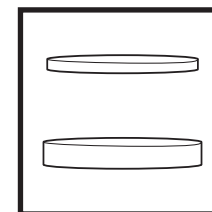


FILTER FORAN MOTOREN

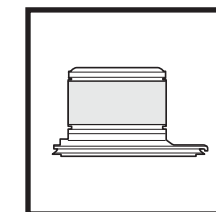
EFTER MOTOR FILTER

Tryk på frikoblingsknappen til støvbeholderen, og fjern støvbeholderen. Træk skum- og filt-filtrene ud af bagsiden på støvbeholderen.

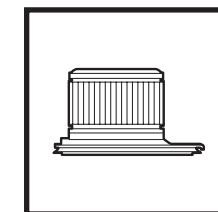
Fjerne støvbeholderen. Træk filteret efter motoren ud af den håndholdte motor.



Filt og skum filtersæt foran motoren



Filter bag motoren

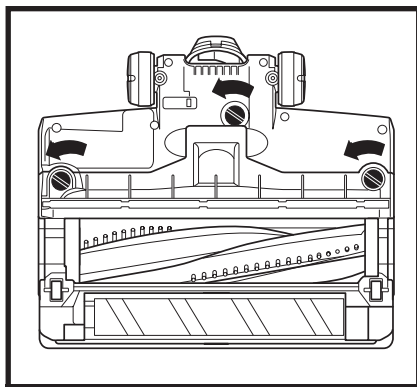


Filter bag motoren

BEMÆRK: Du kan besøge sharkclean.eu for at bestille udskiftningsdele og filtre.

GULVMUNDSTYKKE

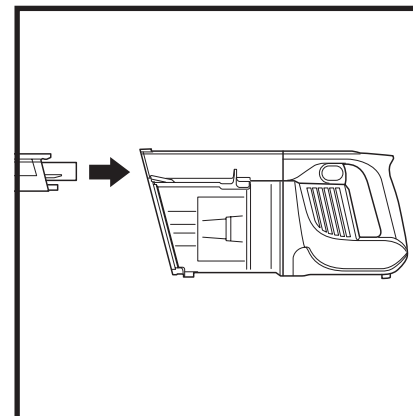
Hvis du støder på en hård eller skarp genstand eller bemærker, at lyden fra støvsugeren ændrer sig, tjek for blokeringer eller objekter i børsterullen.



ANTI-HAIR WRAP GULVMUNDSTYKKE

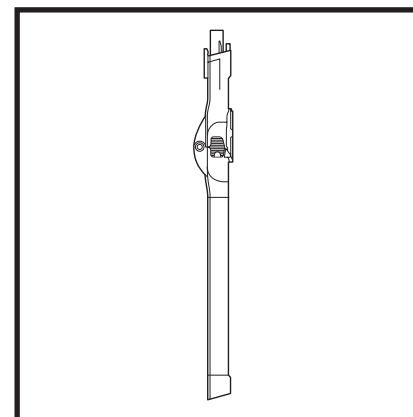
1. Sluk for støvsugeren.
2. Brug en mønt og drej mod uret for at åbne, og løft derefter dækslet af for at tilgå børsterullen.
3. Fjern blokeringer fra luftvejen.
4. Skift dækslet ved at skubbe indsatsen ind i åbningerne, og tryk så fast nedefter på alle sider, før du drejer låsene med uret for at låse. Du vil høre et klik, når låsene er sikrede.

TJEK FOR TILSTOPNINGER



Kontroller for blokeringer i den håndholdte støvsuger:

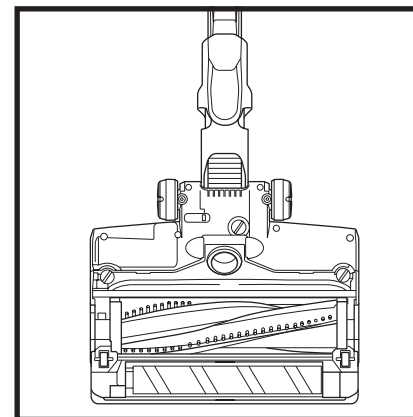
1. Sluk for støvsugeren.
2. Fjern den håndholdte støvsuger fra skaftet.
3. Kontroller alle indgangsåbninger til støvbeholderen, og fjern eventuelt snavs eller blokering.



Kontroller for blokeringer i skaftet:

Flexology® Skaft:

1. Sluk for støvsugeren.
2. Fjern den håndholdte støvsuger og gulvmundstykket fra skaftet.
3. Kontroller tilstopningen på Flexology®-delen af skaftet ved at klemme tapperne på hver side af slangen og løfte slangen ud for adgang til skaftet.
4. Fjern eventuelt snavs og blokeringer.



Kontroller for blokeringer i gulvmundstykket:

1. Sluk for støvsugeren.
2. Frigør skaftet.
3. Brug kanten af en mønt til at åbne de tre låse i bunden af gulvmundstykket (se side 12).
4. Fjern dækslet, og vip nakken på gulvmundstykket tilbage.
5. Kontroller alle åbninger, og fjern eventuelt snavs eller blokering.
6. Udskift dækslet ved at trykke hårdt ned på alle sider, og drej låsene med uret.

FEJLFINDING

⚠ ADVARSEL: For at reducere risikoen for stød og utilsigtet betjening skal du afbryde strømmen og fjerne Lithium-Ion Power Pack-batteriet, inden fejlfinding påbegyndes.

Støvsugeren suger ikke snavs op. Ingen eller let sugning. Mundstykkelys er rødt. (Se afsnittet Kontrol for blokeringer for at få flere oplysninger.)

- Kontroller filtrene for at se, om de har brug for rengøring. Følg anvisningerne for skylning og fuldstændig lufttørring af filtrene, inden de sættes ind i støvsugeren igen.
- Støvbeholderen kan være fuld. Tøm støvbeholderen.
- Kontroller det gulvmundstykket for tilstopninger, og fjern dem efter behov.
- Fjern snor, tæppefibre og hår, der kan være snøret rundt om børsterullen.
- Kontroller forbindelsen mellem den håndholdte støvsuger og skaftet for tilstopninger; fjern tilstopningerne, hvis det er nødvendigt. Hvis problemet fortsætter, skal du kontakte kundeservice.
- Kontroller tilstopningsadgang til skaftet for eventuelle blokeringer og fjern eventuelt snavs.

Støvsugeren løfter løse tæpper.

- Sørg for, at du ikke starter Boost-tilstanden. Vær forsigtig, når løse tæpper eller gulvtæpper med fint syede kanter støvsuges.
- Sluk for apparatet for at frigøre børsterullen, og genstart ved at trykke på Power-knappen.

Børsterullen drejer ikke.

- Sluk støvsugeren med det samme. Fjern eventuelle blokeringer, før støvsugeren tændes igen. Sørg for, at den håndholdte støvsuger vippe langt tilbage, så børsterullen går i indgreb. Hvis børsterullen stadig ikke roterer, bedes du kontakte kundeservice.
- Hvis der er lamper på gulvmundstykket og de ikke lyser, er der et problem med forbindelsen mellem den håndholdte støvsuger, skaftet og mundstykket. Prøv at frakoble delene og sætte dem sammen igen. Hvis lamperne stadig ikke lyser, bedes du kontakte kundeservice.

Støvsugeren slukker af sig selv.

Der kan være en række årsager til, at støvsugeren slukker af sig selv, herunder tilstopninger, problemer med batteriet og overophedning. Hvis støvsugeren slukker af sig selv, skal du udføre følgende trin:

1. Tænd for støvsugeren, og kontroller batteriindikatorlamperne, der er placeret på den håndholdte del af støvsugeren. Hvis der er behov for genopladning, skal du tilslutte, mens støvsugeren er slukket.
2. Tøm støvbeholderen og rene filtre (Se afsnittene om Tømning af støvbeholderen og Rengøring filtre).
3. Tjek skaft, tilbehør og åbninger, og fjern eventuelle tilstopninger.
4. Lad enheden og batteriet køle af i mindst 45 minutter, indtil de igen har stuetemperatur.
5. Genstart med tænd / sluk-kontakten.

BEMÆRK: Hvis støvsugeren stadig ikke fungerer korrekt, bedes du kontakte kundeservice.

Batteriindikatorlys på den håndholdte støvsuger blinker.

- Den nederste LED-lampe blinker (Fig. A): Batteriet skal oplades.
- Den øverste og nederste LED-lampe blinker (fig. B): Batteriets temperatur er ikke optimalt, så opladningen afbrydes derfor midlertidigt. Lad batteriet være tilsluttet, så genoptages opladningen snart.
- Hvis de øverste to eller de nederste to LED-lamper blinker (Fig. C, Fig. D), bedes du ringe til kundeservice.

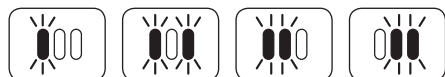


Fig. A

Fig. B

Fig. C

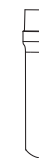
Fig. D

- Ⓐ 8" Sprækkemundstykke
- Ⓑ 12" sprækkemundstykke
- Ⓒ 18" Flexibelt sprækkemundstykke
- Ⓓ Flexibel slange
- Ⓔ Børste sprækkemundstykke
- Ⓕ Støvbørste
- Ⓖ Multi-Vinkel Støvbørste
- Ⓗ Anti-Allergi Støvbørste
- Ⓙ Værktøj til møbler
- Ⓝ Bredt værktøj til møbler
- Ⓚ Multi-værktøj til dyrehår
- Ⓛ Motoriseret værktøj til dyrehår
- Ⓜ Flexology® under-møbler-skaft
- Ⓝ Home & Car Sæt
- Ⓞ Præcisions støvsuger
- Ⓟ Påmonteret værktøjsklemme
- Ⓠ Tilbehørspose
- Ⓡ Lithium-Ion-Batteri
- Ⓢ Lithium-Ion Power Pack-oplader
- Ⓣ Ledning til opladning

A



B



C



D



E



F



G



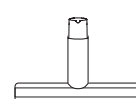
H



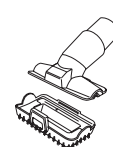
I



J



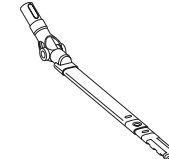
K



L



M



N



O



P



Q



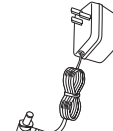
R



S



T



BEMÆRK: Ikke alt tilbehør følger med alle enheder. Se den vedlagte hurtigstartguide for konfiguration af din enhed. For at bestille yderligere ekstraudstyr, besøg sharkaccessories.com.

FEM (5) ÅRS BEGRÆNSET GARANTI

Når du køber et produkt i Danmark som forbruger, har du fordel af de juridiske rettigheder i forbindelse med produktets kvalitet (dine "lovbestemte rettigheder"). Du kan gøre disse lovbestemte rettigheder gældende over for forhandleren. Hos Shark er vi dog så sikre på vores produkters ("produkter") kvalitet, at vi giver dig en yderligere fabriksgaranti på op til fem år (2 år som standard plus 3 år, når du registrerer ("udvidet garanti")). Denne garanti gælder kun, hvis produktet købes i ny og ubrugt tilstand. Disse vilkår og betingelser gælder udelukkende vores garantier - dine lovbestemte rettigheder som køber påvirkes ikke. Bemærk venligst, at den 5-årige garanti er tilgængelig i alle EU-lande og i Storbritannien, hvis det ophører med at være et EU-land i garantiperioden.

Vilkårene nedenunder beskriver betingelserne og omfanget af vores garantier, som gives af SharkNinja Germany GmbH, Kurt-Blaum-Platz 8, 63450 Hanau (Tyskland) ("os", "vores" eller "vi"). Den påvirker ikke dine lovbestemte rettigheder eller din forhandlers forpligtelser og din kontrakt med dem. Det samme gælder, hvis du har købt produktet direkte hos Shark.

Litium-ionbatteripakken er ikke dækket af den 5-årige garanti (se garanti for batteri på næste side).

Shark®-garantier

Et husholdningsapparat som en støvsuger udgør en stor investering. Dit nye apparat skal fungere korrekt så længe som muligt. Garantien, der følger med apparatet, er vigtig at tage i betragtning, da den afspejler, hvor megen tiltro producenten har til produktet og fabrikationskvaliteten.

Du kan finde online-support på www.sharkclean.eu.

Hvordan registrerer jeg min udvidede garanti?

Du kan registrere din garanti online inden for 28 dage efter købet. For at spare tid skal du vide følgende om dit apparat:

- Modelnr.
- Serienummer (kun hvis tilgængeligt)
- Produktets købsdato (kvittering eller følgeseddel)

Hvis du vil registrere online, skal du gå til www.sharkclean.eu

VIGTIGT

- Garantien dækker dit produkt i 2 år (eller i 5 år, hvis det er registreret) fra og med købsdatoen.
- Behold altid kvitteringen. Hvis du får brug for at anvende din garanti, skal vi bruge kvitteringen til at bekræfte de oplysninger, du giver os. Hvis en gyldig kvittering ikke kan fremvises, vil det gøre din garanti ugyldig.

Hvad er fordelene ved at registrere min garanti?

Når du registrerer din garanti, kan du vælge at modtage vores nyhedsbrev med tips, råd og konkurrencer. Få de seneste nyheder om ny Shark-teknologi og lanceringer. Registreres garantien online, får du straks bekræftelse på, at vi har modtaget dine oplysninger

Hvor længe dækker garantien for vores produkter?

Vores tiltro til vores design og kvalitetskontrol betyder, at dit produkt er garanteret i fem år i alt (2 år plus en udvidet garanti på 3 år).

Hvad dækker garantien?

Reparation eller udskiftning (efter Sharks valg) af dit produkt, inklusive alle dele og alt arbejde i tilfælde af defekter i design, materialer og håndværksmæssig udførelse (inklusive transport- og forsendelsesomkostninger). Vores garanti er en udvidelse af dine lovbestemte rettigheder som forbruger.

Hvad dækker garantien ikke?

1. Tilstopninger - Der findes oplysninger om, hvordan du fjerner tilstopninger fra støvsugeren, i brugervejledningen.
2. Normalt slid på børsterulle, sikring, bånd, batterier, slange osv.
3. Utilsigtet beskadigelse, fejl forårsaget af uforsigtig brug eller behandling, misbrug, forsømmelse eller håndtering af støvsugeren, der ikke er i overensstemmelse med Shark-brugervejledningen, der blev leveret med apparatet.
4. Brug af støvsugeren til andet end normal husholdningsbrug.
5. Brug af dele, der ikke er samlet eller installeret i overensstemmelse med brugsanvisningerne.
6. Brug af dele og tilbehør, der ikke er Shark-reservedele.
7. Forkert installation (medmindre installationen er udført af Shark).
8. Reparationer eller ændringer udført af andre end Shark eller Sharks repræsentanter, medmindre du kan dokumentere, at de reparationer eller ændringer, der er udført af andre, ikke er relaterede til den defekt, som du gør den udvidede garanti gældende for.
9. Litium-ION batteriet. Se næste side for garanti for batteri.

Hvad sker der, når garantien udløber?

Shark fremstiller ikke produkter, så de kun holder i begrænset tid. Vi ved, at vores kunder kan ønske at reparere deres støvsugere, efter at garantien er udløbet. I så fald du kan finde online-support på www.sharkclean.eu

Hvor kan jeg købe originale Shark-dele og tilbehør?

Shark-dele og tilbehør er udviklet af de samme teknikere, der også har udviklet Shark-støvsugeren. Du finder et komplet udvalg af Shark-dele, reservedele og tilbehør til alle Shark-apparater på www.sharkclean.eu.

Husk, at brug af uoriginale Shark-dele kan gøre din fabriksgaranti ugyldig. Dine lovmæssige rettigheder påvirkes dog ikke.

TO (2) ÅRS BEGRÆNSET GARANTI PÅ BATTERIET

Når du køber et produkt i Danmark som forbruger, har du fordel af de juridiske rettigheder i forbindelse med produktets kvalitet (dine "lovbestemte rettigheder"). Du kan gøre disse lovbestemte rettigheder gældende over for forhandleren. Hos Shark er vi dog så sikre på vores produkters ("produkter") kvalitet, at vi giver dig en yderligere fabriksgaranti på batteriet på op til to år. Denne garanti gælder kun, hvis produktet købes i ny og ubrugt tilstand. Disse vilkår og betingelser gælder udelukkende vores fabriksgaranti på batteriet - dine lovbestemte rettigheder som køber påvirkes ikke. Bemærk venligst, at den 2-årige garanti er tilgængelig i alle EU-lande og i Storbritannien, hvis det ophører med at være et EU-land i garantiperioden.

Vilkårene nedenunder beskriver betingelserne og omfanget af vores batterigaranti, som gives af SharkNinja Germany GmbH, Kurt-Blaum-Platz 8, 63450 Hanau (Tyskland) ("os", "vores" eller "vi"). Den påvirker ikke dine lovbestemte rettigheder eller din forhandlers forpligtelser og din kontrakt med dem.

Shark®-garantier

Du kan finde online-support på www.sharkclean.eu.

Hvordan registrerer jeg min udvidede Shark®-garanti?

Du kan registrere din garanti online inden for 28 dage efter købet. For at spare tid skal du vide følgende om dit produkt:

- Modelnr.
- Serienummer (kun hvis tilgængeligt)
- Produktets købsdato (kvittering eller følgeseddel)

Hvis du vil registrere online, skal du gå til www.sharkclean.eu

VIGTIGT

- Batterigarantien dækker dit batteri i 2 år fra og med købsdatoen.
- Behold altid kvitteringen. Hvis du får brug for at anvende din garanti, skal vi bruge kvitteringen til at bekræfte de oplysninger, du giver os. Hvis en gyldig kvittering ikke kan fremvises, vil det gøre din garanti ugyldig.

Hvad er fordelene ved at registrere min batterigaranti?

Når du registrerer din garanti, har vi dine oplysninger ved hånden, hvis der nogensinde skulle være behov for at komme i kontakt med hinanden. Du kan også modtage råd om, hvordan du får det bedste ud af din Shark-støvsuger, og høre de seneste nyheder om ny Shark-teknologi og lanceringer. Registreres garantien online, får du straks bekræftelse på, at vi har modtaget dine oplysninger.

Hvor længe er nye Shark litium-ION batterier dækket af garantien?

Vores tiltro til vores design og kvalitetskontrol betyder, at batteriet i din nye Shark®-støvsuger er garanteret i to år i alt.

Hvad er dækket af min batterigaranti?

1. Det originale litium-ionbatteri vil efter Sharks valg blive erstattet eller repareret i op til to år fra den oprindelige købsdato (inklusive transport- og forsendelsesomkostninger).
2. I det sjældne tilfælde, at der tildeles et erstatningsbatteri, vil garantidækningen for erstatningsbatteriet slutte seks måneder efter modtagelsesdatoen for erstatningsbatteriet eller den resterende periode af den eksisterende garanti afhængigt af, hvilken af disse perioder der er længst.

Hvad dækker batterigarantien ikke?

1. Normalt slid på litium-ionbatteriet inden for det temperaturinterval, der er angivet i afsnittet med sikkerhedsinstruktioner.
2. Ethvert batteri, der er blevet manipuleret eller har været brugt til kommercielle formål.
3. Skader forårsaget af forkert brug, misbrug, brug af støvsugeren uden for det godkendte temperaturinterval eller forsømmelig håndtering, eller skader forårsaget af forkert håndtering under transport.
4. Skader påført personer eller ting udover selve batteriet.
5. Forkert installation (medmindre installationen er udført af Shark).
6. Reparationer eller ændringer udført af andre end Shark eller Sharks repræsentanter, medmindre du kan dokumentere, at de reparationer eller ændringer, der er udført af andre, ikke er relaterede til den defekt, som du gør batterigarantien gældende for.

Hvor kan jeg købe originale Shark-dele og tilbehør?

Shark-dele og tilbehør er udviklet af de samme teknikere, der også har udviklet Shark-støvsugeren. Du finder et komplet udvalg af Shark-dele, reservedele og tilbehør til alle Shark-apparater på www.sharkclean.eu.




Husk, at brug af uoriginale Shark-dele kan gøre garantien ugyldig.

VIELEN DANK

für Ihren Kauf des kabellosen Staubsaugers Shark Anti Hair Wrap & DuoClean



REGISTRIEREN SIE IHREN KAUF

-  registermyshark.co.uk
-  0800 862 0453
-  Scannen Sie den QR-Code mit einem Mobilgerät

BEWAHREN SIE DIE FOLGENDEN INFORMATIONEN GUT AUF

Modellnummer: _____

Kaufdatum (Beleg aufbewahren): _____

Gekauft bei: _____

TECHNISCHE DATEN

Spannung: 25,2 V⁼⁼

BITTE AUFMERKSAM DURCHLESEN UND ZUR INFORMATION AUFBEWAHREN.

Diese Bedienungsanleitung hilft Ihnen dabei, alle Funktionen und Merkmale des neuen kabellosen Shark DuoClean Staubsaugers zu verstehen.

Falls Sie Fragen haben, kontaktieren Sie bitte unseren Kundendienst unter der Rufnummer 0800 862 0453.



TIPP: Sie finden die Modell- sowie Seriennummer und den QR-Code auf dem Etikett unter dem Staubbehälter.

INHALT

Wichtige Sicherheitshinweise	22
Merkmale und Funktionen Ihres Kabellosen Shark Staubsaugers	24
Der Lithium-Ionen-Akku	25
Led-Akkustand- und Ladeanzeige	25
Recycling Ihres Lithium-Ionen-Akkus	25
Akku Aufladen	26
Leistungs-Einstellungen	27
Reinigungsarten	28
Handhabung Des Flexology®-Rohrs	29
Flexology®-Reichweite	29
Flexology®-Aufbewahrung	29
Wartung des Staubsaugers	30
So Leeren Sie den Staubbehälter	30
Entnehmen und Reinigen des Staubbehälters	30
Reinigung Der Filter	31
Bodendüse	32
Überprüfung auf Blockaden	33
Fehlerbehebung	34
Weitere Zubehörteile Verfügbar auf Sharkaccessories.eu	35
Garantie	36
Garantie des Akkus	37

Die entsprechende Markierung zeigt an, dass dieses Produkt in der EU nicht mit dem normalen Haushaltsmüll entsorgt werden darf. Indem Sie sicherstellen, dass dieses Gerät korrekt entsorgt wird, helfen Sie mit, potentiellen negativen Folgen für die Umwelt und die menschliche Gesundheit vorzubeugen, und Sie tragen verantwortlich dazu bei, dass Materialien nachhaltig wiederverwendet werden. Benutzen Sie bitte für die Rückgabe des Altgeräts entsprechende Rückgabe- und Sammelsysteme oder kontaktieren Sie den Einzelhändler, bei dem Sie das Gerät gekauft haben. Diese können dieses Produkt für ein umweltfreundliches Recycling zurücknehmen.



WICHTIGE SICHERHEITSHINWEISE

NUR IM HAUSHALT VERWENDEN • BITTE LESEN SIE ALLE ANWEISUNGEN VOR DEM GEBRAUCH DIESES STAUBSAUGERS.

Um Stromschläge oder unbeabsichtigtes Einschalten zu vermeiden, schalten Sie das Gerät vor der Wartung aus und entfernen Sie den Ionen-Akku.

⚠️ WARNHINWEIS: SO VERRINGERN SIE DAS BRAND-, ELEKTROSCHOCK-, VERLETZUNGS- ODER BESCHÄDIGUNGSRISSIKO:

- 1** Dieser Staubsauger besteht aus einer motorisierten Düse, einem Rohr und einem Handstaubsauger. Diese Komponenten enthalten elektrische Anschlüsse, elektrische Leitungen und bewegliche Teile, von denen eine Gefahr für den Benutzer ausgehen kann.
 - 2** Inspizieren Sie sämtliche Komponenten vor der Verwendung auf Schäden. Ist eine Komponente beschädigt, dürfen Sie den Staubsauger nicht verwenden.
 - 3** Verwenden Sie ausschließlich identische Ersatzteile.
 - 4** Der Staubsauger beinhaltet keine Wartungsteile.
 - 5** Gebrauchen Sie das Gerät nur wie in diesem Handbuch beschrieben. Verwenden Sie den Staubsauger **AUSSCHLIESSLICH** für die in diesem Handbuch angegebenen Zwecke.
 - 6** Mit Ausnahme der Filter und des Staubbehälters dürfen Teile des Staubsaugers **NICHT** mit Wasser oder anderen Flüssigkeiten in Kontakt kommen.
 - 7** Kinder dürfen keinen Zugriff auf das Gerät und das Kabel haben. Das Gerät darf nicht von Kindern verwendet werden. **DIESES PRODUKT DARF NICHT** als Spielzeug verwendet werden. Falls das Gerät in der Nähe von Kindern betrieben werden soll, müssen diese unbedingt strikt beaufsichtigt werden.
- ALLGEMEINER GEBRAUCH**
- 8** Dieses Gerät kann unter Aufsicht oder nach ausreichender Einweisung von Personen mit verminderten physischen, sensorischen oder geistigen Fähigkeiten oder einem Mangel an Erfahrung und Kenntnissen verwendet werden, wenn sie die damit verbundenen Risiken kennen. Reinigung und durch den Anwender vorzunehmende Wartungsarbeiten dürfen von Kindern nicht vorgenommen werden.
 - 9** Schalten Sie den Staubsauger jedes Mal aus, wenn Sie stromführende Schläuche, motorisierte Düsen, Ladegeräte, Akkus oder andere elektrische oder mechanische Teile anschließen bzw. entfernen.
 - 10** Berühren Sie Stecker oder Staubsauger **NIE** mit nassen Händen.
 - 11** Verwenden Sie das Gerät **NIE** ohne Staubbehälter, Filter und Bürstenrolle.
 - 12** Verwenden Sie ausschließlich Filter und Zubehör der Marke Shark®. Ansonsten erlischt die Garantie.
 - 13** Stecken Sie **KEINE** Gegenstände in die Düse oder Zubehöroöffnungen. Benutzen Sie das Gerät **NICHT**, wenn eine Öffnung verstopft ist; halten Sie Öffnungen immer frei von Staub, Fusseln, Haaren und allem, was den Luftstrom einschränken könnte.
 - 14** Benutzen Sie das Gerät **NICHT**, wenn der Luftstrom von Düse oder Zubehör eingeschränkt ist. Falls Luftpfade oder die Motorbodendüse blockiert sind, schalten Sie den Staubsauger aus. Entfernen Sie alle Blockaden, bevor Sie das Gerät wieder in Betrieb nehmen.
 - 15** Halten Sie die Düse und alle Öffnungen des Staubsaugers von Haaren, Gesicht, Fingern, bloßen Füßen oder loser Kleidung fern.
 - 16** Benutzen Sie das Gerät **NICHT**, falls der Staubsauger nicht ordnungsgemäß funktioniert bzw. fallen gelassen oder beschädigt, in Wasser getaucht oder im Freien stehen gelassen wurde.
 - 17** Seien Sie besonders vorsichtig, wenn Sie Stufen reinigen.
 - 18** Lassen Sie den Staubsauger **NICHT** unbeaufsichtigt, während er eingeschaltet ist.
 - 19** Halten Sie den Staubsauger, solange er eingeschaltet ist, auf Teppichen immer in Bewegung, damit es zu keinen Schäden an den Teppichfasern kommt.

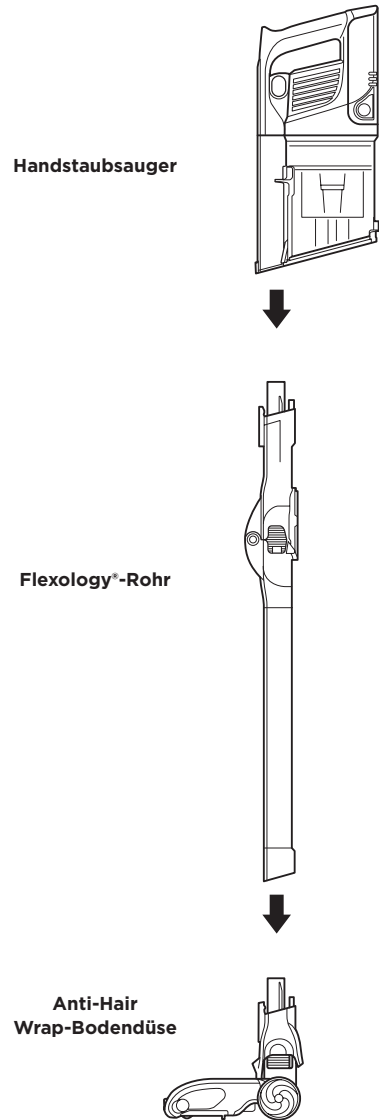
- 20** Stellen Sie den Staubsauger **NICHT** auf instabile Oberflächen wie Stühle oder Tische.
 - 21** Verwenden Sie das Gerät **NICHT**, um Folgendes aufzusaugen:
 - a)** Flüssigkeiten
 - b)** Große Gegenstände
 - c)** Harte oder spitze Gegenstände (Glas, Nägel, Schrauben oder Münzen)
 - d)** Große Mengen an Staub (Trockenbaumaterial, Kaminasche oder Glut). **NICHT** als Aufsatz für Werkzeugmaschinen zur Staubaufnahme verwenden.
 - e)** Rauchende oder brennende Gegenstände (heiße Kohlen, Zigarettenkippen oder Streichhölzer)
 - f)** Entzündliche oder brennbare Materialien (Feuerzeugflüssigkeit, Benzin oder Kerosin)
 - g)** Giftige Materialien (Chlorbleiche, Ammoniak oder Rohrreiniger)
 - 22** Verwenden Sie das Gerät **NICHT** in folgenden Bereichen:
 - a)** In schwach beleuchteten Bereichen
 - b)** Auf feuchten oder nassen Oberflächen
 - c)** In Außenbereichen
 - d)** In Bereichen, die abgeschlossen sind und möglicherweise explosive oder toxische Gase oder Dämpfe enthalten (Flüssigkeit von Feuerzeugen, Benzin, Kerosin, Lack, Farbverdünner, Motenschutzmittel oder entflammbarer Staub)
 - 23** Schalten Sie den Staubsauger aus, bevor Sie das Ladegerät anschließen oder trennen.
 - 24** Schalten Sie den Staubsauger aus, bevor Sie ihn anpassen, reinigen oder warten bzw. Probleme beheben.
 - 25** Schneiden Sie beim Reinigen bzw. routinemäßigen Warten **AUSSCHLIESSLICH** Haare, Fasern oder Fäden, die sich um die Bürstenrolle gelegt haben.
 - 26** Lassen Sie alle Filter vollständig an der Luft trocknen, bevor Sie diese wieder in den Staubsauger einsetzen, damit keine Flüssigkeiten in die elektrischen Teile gesaugt werden.
 - 27** Versuchen Sie **NICHT**, den Staubsauger bzw. den Akku selbst zu verändern oder zu reparieren, es sei denn, der Vorgang wird in diesem Handbuch beschrieben. Verwenden Sie den Akku oder Staubsauger **NICHT**, wenn er verändert oder beschädigt wurde. Beschädigte oder veränderte Akkus können zu unvorhersagbarem Verhalten und somit zu Bränden, Explosionen und Verletzungsrisiken führen.
 - 28** Stellen Sie nach dem Gebrauch alle Bedienelemente ab, bevor Sie den Stecker herausziehen.
 - 29** Schalten Sie das Gerät stets aus, bevor Sie die motorisierte Düse oder das motorisierte Handwerkzeug anbringen oder entfernen.
- AKKU-PACK**
- 30** Der Akku dient als Stromquelle für den Staubsauger. Lesen Sie alle Anweisungen zum Aufladen, und befolgen Sie sie genau.
 - 31** Um ein versehentliches Starten zu verhindern, stellen Sie sicher, dass der Staubsauger ausgeschaltet ist, bevor Sie ihn hochheben oder tragen. Berühren Sie beim Tragen des Geräts **NICHT** den Ein-/Ausschalter.
 - 32** Verwenden Sie nur folgende Ladegeräte von Charger company name: DK33-248080H-V ODER YLSO483A-U2880802 Die Verwendung eines falschen Ladegeräts könnte dazu führen, dass das Gerät nicht auflädt und/oder gefährliche Situationen entstehen. Verwenden Sie ausschließlich den Shark Akku XBAT700EU.
 - 33** Halten Sie den Akku fern von allen metallischen Objekten wie Büroklammern, Münzen, Schlüsseln, Nägeln oder Schrauben. Das Kurzschließen der Akkuklemmen kann zu Bränden und Verbrennungen führen.
 - 34** Bei falscher Handhabung könnten Flüssigkeiten aus dem Akku austreten. Kontakt mit solchen Flüssigkeiten muss unbedingt vermieden werden, da er zu Reizungen und Verbrennungen führen kann. Bei Kontakt unbedingt gründlich mit Wasser abwaschen. Sollte die Flüssigkeit in die Augen geraten, suchen Sie unverzüglich einen Arzt auf.
 - 35** Um eine lange Lebensdauer des Akkus zu gewährleisten, sollte der Akku nicht bei Temperaturen unter 3 °C oder über 40 °C aufbewahrt werden.
 - 36** Laden Sie den Akku **NICHT** bei Temperaturen unter 5 °C oder über 40 °C auf.
 - 37** Lagern Sie das Gerät nicht im Freien. Verwenden oder lagern Sie das Gerät **NICHT** bei Temperaturen unter 3 °C. Stellen Sie vor Gebrauch sicher, dass das Gerät Zimmertemperatur hat.
 - 38** Setzen Sie den Akku **NIE** Flammen oder Temperaturen über 130 °C aus, da dies zu einer Explosion führen kann.

DIESE ANWEISUNGEN GUT AUFBEWAHREN

MERKMALE UND FUNKTIONEN IHRES KABELLOSEN SHARK STAUBSAUGERS

1. Befestigen Sie das Rohr mit der Bodendüse, drücken Sie diese ein, bis Sie einen Klick hören und die beiden Teile miteinander einrasten.
2. Befestigen Sie den Handstaubsauger am oberen Teil des Rohrs, indem Sie ihn drücken bis Sie ein hörbares Klicken vernehmen und dieser einrastet.

Stellen Sie für einen ordnungsgemäßen Betrieb sicher, dass alle Komponenten miteinander verbunden und die Verbindungen fest eingerastet sind.

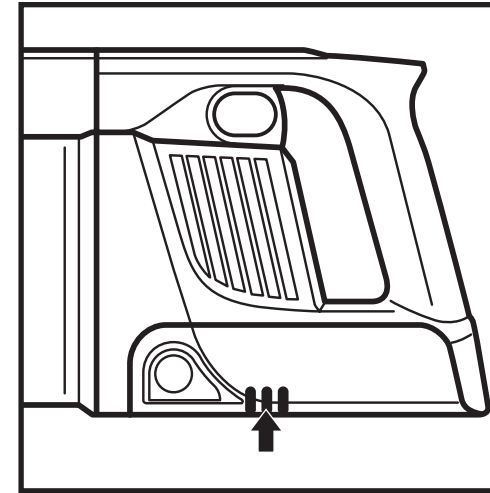


WARNUNG: Dieser Staubsauger steht nicht von allein. Hinweise zur Aufbewahrung finden Sie auf Seite 11.

DER LITHIUM-IONEN-AKKU

Der Lithium-Ionen-Akku wird nicht vollständig geladen mitgeliefert. Laden Sie ihn vor dem erstmaligen Gebrauch vollständig auf. Lassen Sie beim ersten Gebrauch den Akku so lange im Staubsauger, bis er vollständig entleert ist. Auf diese Weise wird der Akku konditioniert.

LED-AKKUSTAND- UND LADEANZEIGE

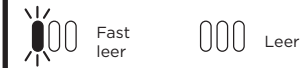


Wird geladen



HINWEIS: Ein kompletter Ladevorgang dauert etwa 3 Stunden.

In Verwendung



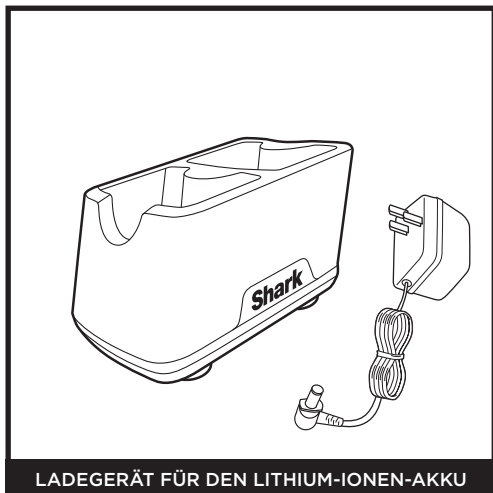
RECYCLING IHRES LITHIUM-IONEN-AKKUS

In diesem Produkt kommt ein wiederaufladbarer und wiederverwertbarer Akku zum Einsatz. Wenn der Akku nicht mehr geladen werden kann, sollte er aus dem Staubsauger entfernt und recycelt werden. Den Akku **NICHT** verbrennen oder kompostieren.

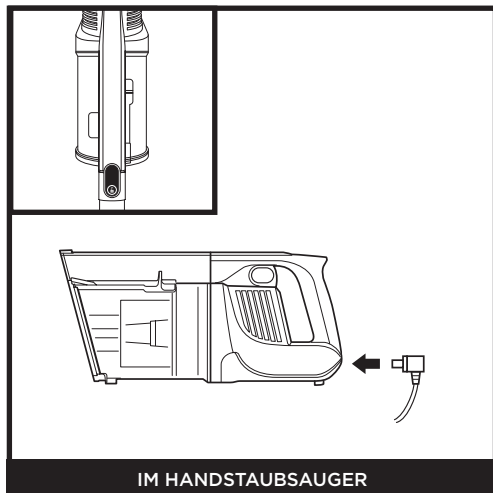
Sollten Sie Ihren Lithium-Ionen-Akku austauschen müssen, entsorgen oder recyceln Sie ihn gemäß den örtlichen Vorschriften. In einigen Gegenden ist es illegal, Lithium-Ionen-Akkus im Hausmüll oder in festen Siedlungsabfällen zu entsorgen. Bringen Sie zum Recycling verbrauchter Akkus diese zu einer autorisierten Recyclinganlage oder zum Hersteller. Kontaktieren Sie Ihre örtliche Recyclingzentrum für weitere Informationen zur Entsorgung von verbrauchten Akkus.

HINWEIS: Ein kompletter Ladevorgang dauert etwa 3 Stunden. Die Leistungsfähigkeit des Lithium-Ionen-Akkus wird im Laufe der Zeit unter die 100 Prozent des neuen Akkus sinken, dies ist bei Lithium-Ionen-Akkus ein normaler Vorgang.

AKKU AUFLADEN



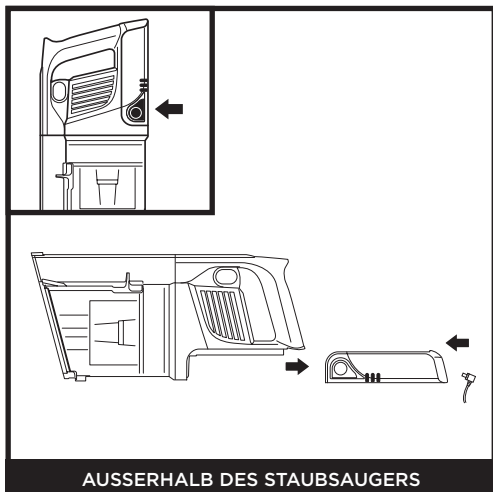
LADEGERÄT FÜR DEN LITHIUM-IONEN-AKKU



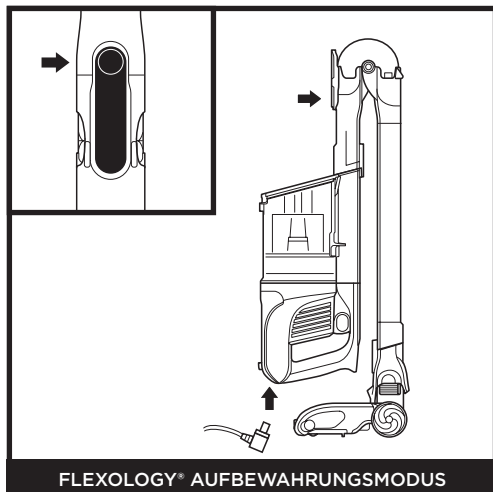
IM HANDSTAUBSAUGER

Stecken Sie das **Ladegerät für den Lithium-Ionen-Akku** in eine Steckdose.

Entfernen Sie den Handstaubsauger vom Rohr, indem Sie den **Entriegelungsknopf des Rohrs** drücken und den Handstaubsauger abziehen. Stecken Sie das Ladegerät in den Ladeanschluss des Handstaubsaugers.



AUSSERHALB DES STAUBSAUGERS

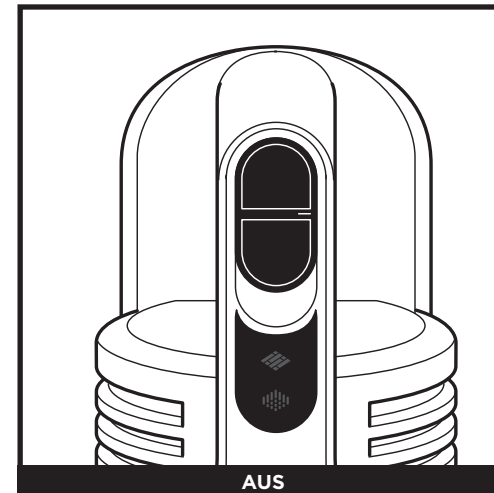


FLEXOLOGY® AUFBEWAHRUNGSMODUS

Zum Entfernen des Akkus drücken Sie den **Akku-Entriegelungsknopf** und schieben Sie ihn zurück. Stecken Sie das Ladegerät in den Ladeanschluss am Akku.

Um den Staubsauger in den Aufbewahrungsmodus zu versetzen, drücken Sie auf die **Entriegelungstaste** und klappen dabei den Handstaubsauger nach vorn, bis das Rohr klickt und einrastet. Stecken Sie das Ladegerät in den Ladeanschluss des Handstaubsaugers.

LEISTUNGS-EINSTELLUNGEN



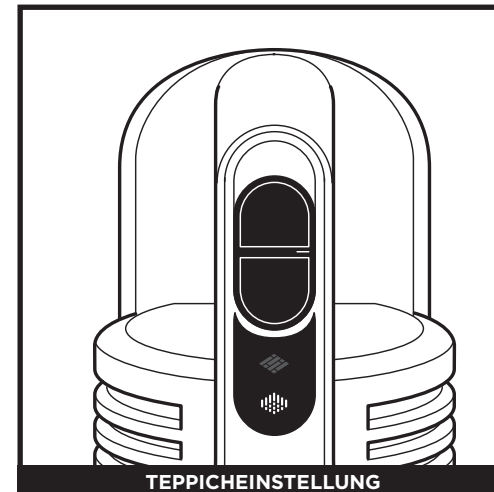
AUS



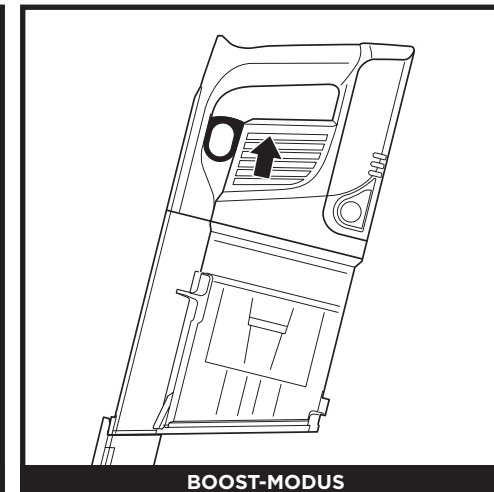
HARTBODENEINSTELLUNG

Schieben Sie den Schalter nach oben, um das Gerät auszuschalten. Um mit dem Staubsaugen zu beginnen, schieben Sie den Schalter in die gewünschte Stellung.

Hartboden/kleine Vorleger Verwenden Sie diese Einstellung, um Hartböden und kleine Vorleger zu reinigen.



TEPPICHEINSTELLUNG

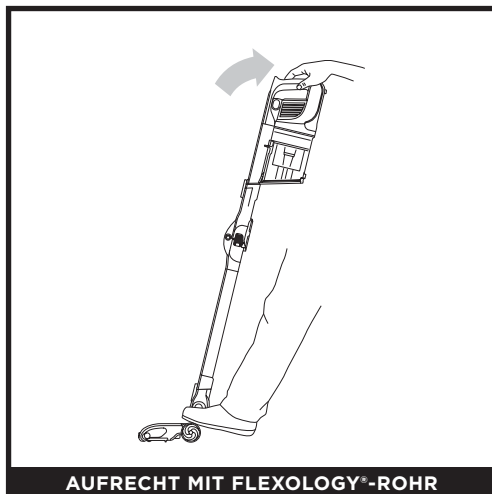


BOOST-MODUS

Teppich
Verwenden Sie diese Einstellung, um Schmutzteilchen aufzunehmen, die sich unter der Oberfläche Ihrer Teppiche befinden.

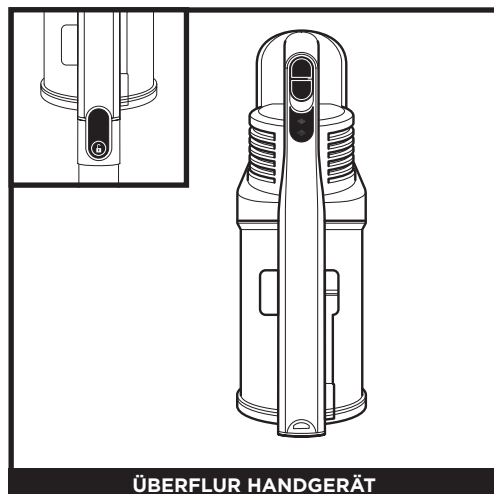
Für eine weitere Erhöhung der Leistung ziehen Sie den **Auslöser** am Handstaubsauger. Lassen Sie ihn wieder los, um auf Standardleistung zurückzuschalten.

REINIGUNGSARTEN

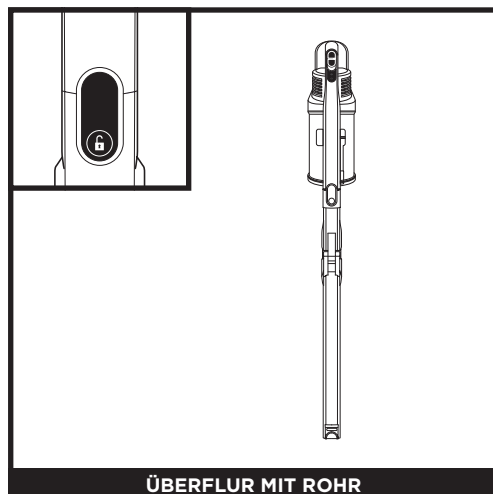


Zum Reinigen von Böden stellen Sie einen Fuß auf die Bodendüse und neigen Sie den Handstaubsauger zurück.

HINWEIS: Die Bürstenrolle erhält nur Bodenkontakt, wenn der Handstaubsauger und das Rohr nach hinten geneigt sind.



Drücken Sie den Knopf zum Entriegeln des Rohrs, um dieses aus dem Handstaubsauger zu entfernen. Sehr gut geeignet für das Reinigen mit Zubehör von Treppen, Möbeln und anderen Bereichen über dem Boden.



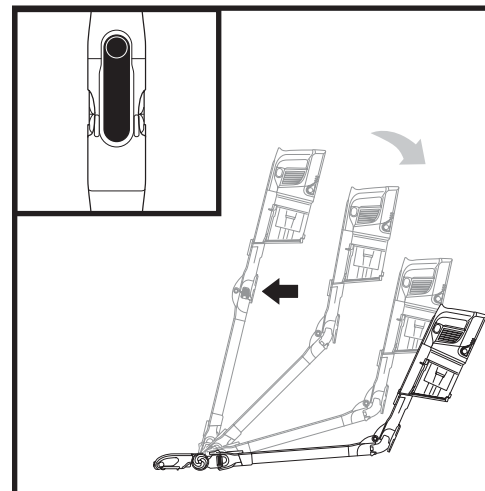
Stellen Sie den Staubsauger in eine aufrechte Position und drücken Sie an der Verbindungsstelle zwischen Rohr und Düse auf den Knopf zum Entriegeln der Düse. Heben Sie den Staubsauger an, um die Verbindung zu lösen.

Sehr gut geeignet für die Reinigung von Fußleisten, Deckenventilatoren, Fensterbänken und anderen schwer zugänglichen Bereichen.

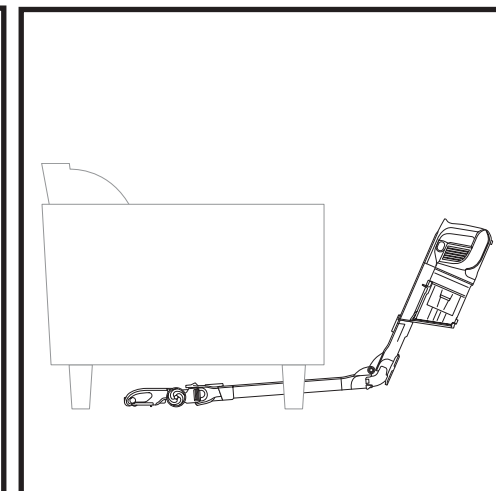
HINWEIS: Alle Zubehörteile passen sowohl an das Rohr als auch direkt an den Handstaubsauger.

HANDHABUNG DES FLEXOLOGY®-ROHRS

FLEXOLOGY®-REICHWEITE

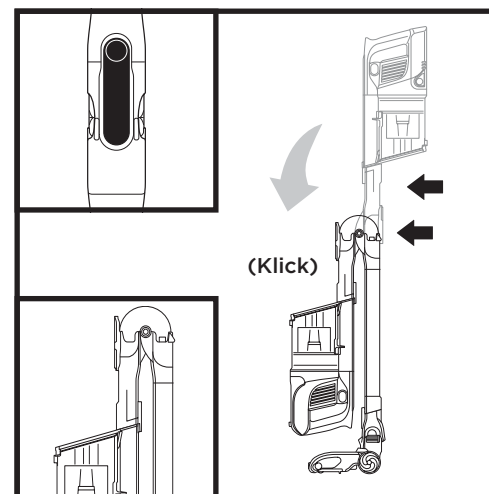


Drücken Sie auf die **Entriegelungstaste für das Flexology®-Rohr** auf der Rückseite des Rohrs und stellen Sie den Winkel ein.

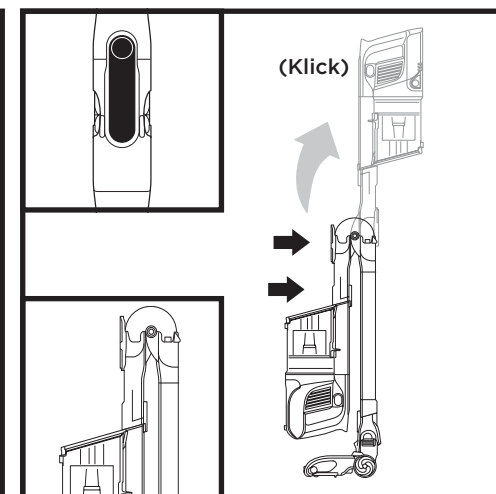


Stellen Sie einen kleineren Neigungswinkel für das Rohr ein, um leicht unter Möbeln reinigen zu können.

FLEXOLOGY®-AUFBEWAHRUNG

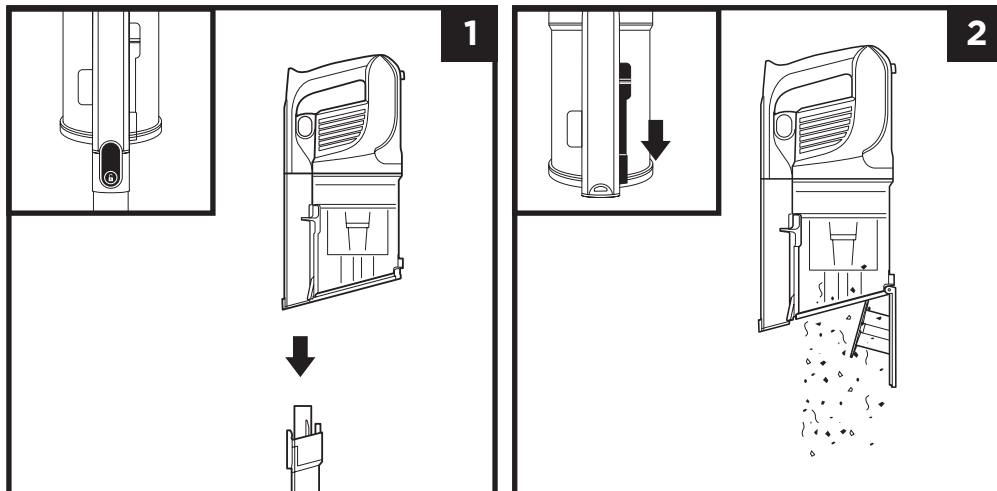


Um den Staubsauger in den Aufbewahrungsmodus zu versetzen, drücken Sie auf die Entriegelungstaste und klappen Sie dabei den Handstaubsauger nach vorn, bis das Rohr klickt und einrastet.



Um den Staubsauger aus dem Aufbewahrungsmodus zu nehmen, heben Sie den Handstaubsauger an, bis das Rohr klickt und fest einrastet.

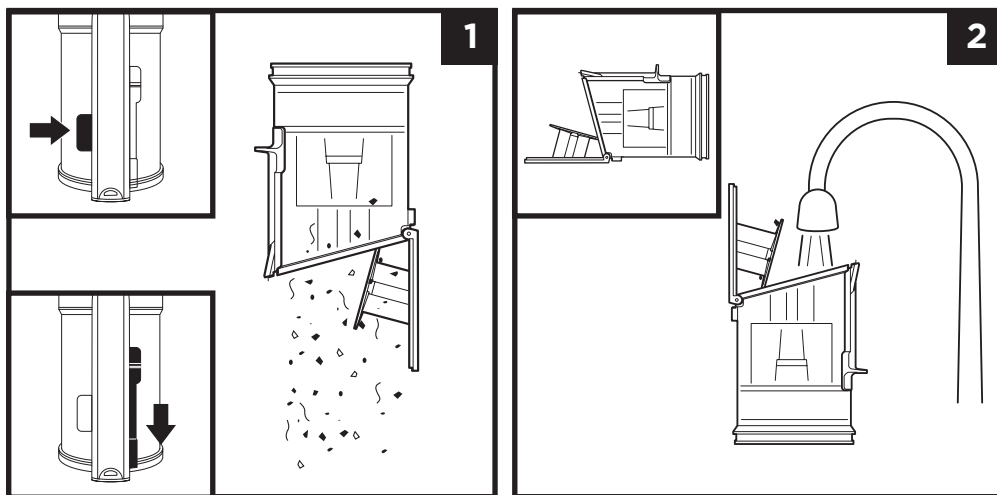
SO LEEREN SIE DEN STAUBBEHÄLTER



Drücken Sie den Knopf zum Abnehmen des Handstaubsaugers, um diesen vom Rohr zu trennen.

Zum Leeren des **Staubbehälters** während sich dieser am Handstaubsauger befindet, positionieren Sie den Staubbehälter über einen Mülleimer und schieben den Schieber zum **Entriegeln des Deckels** vorwärts.

ENTNEHMEN UND REINIGEN DES STAUBBEHÄLTERS



Zur Entnahme des Staubbehälters aus dem Handstaubsauger drücken Sie auf den **Entriegelungsknopf für den Staubbehälter** in der Nähe der Handstaubsaugerdüse. Kippen Sie den Staubbehälter und heben Sie ihn zur Entnahme an.

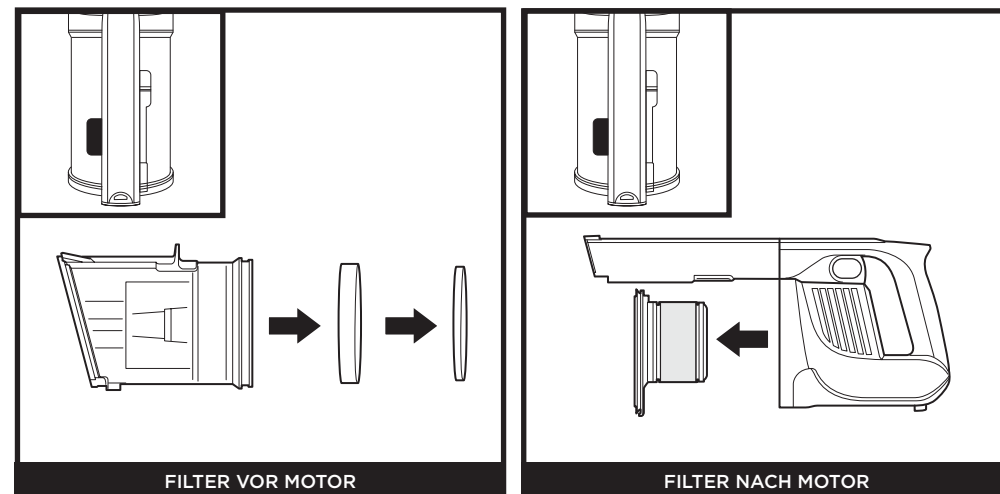
Um Staub und Schmutz aus dem Staubbehälter auszuschütten, halten Sie den Behälter über einen Mülleimer und schieben Sie dann den Schieber zum **Entriegeln des Deckels** vorwärts.

Entfernen Sie Schutz durch leichtes Klopfen oder gegebenenfalls Abwischen mit einem trockenen Tuch aus dem Staubgitter. Um den Staubbehälter innen zu reinigen, spülen Sie ihn mit Wasser aus. Legen Sie ihn auf die Seite und lassen ihn mindestens 24 Stunden lang an der Luft trocknen, bevor Sie ihn wieder einsetzen.

REINIGUNG DER FILTER

Zur Reinigung der Filter spülen Sie diese nur mit Wasser aus. Lassen Sie alle Filter mindestens 24 Stunden lang vollständig an der Luft trocknen, bevor Sie diese wieder in den Staubsauger einsetzen, damit keine Flüssigkeiten in die elektrischen Teile kommen. Reinigen Sie die Filter vor dem Motor mindestens einmal im Monat und die Filter nach dem Motor mindestens einmal im Jahr. Klopfen Sie bei Bedarf zwischen den einzelnen Reinigungen den losen Schmutz einfach ab. Bei intensivem Gebrauch kann gegebenenfalls eine häufigere Reinigung erforderlich sein.

WICHTIG: VERWENDEN SIE KEINE Seife zur Reinigung der Filter. Verwenden Sie nur Wasser.

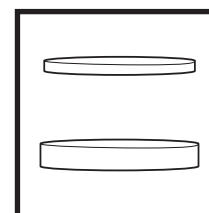


FILTER VOR MOTOR

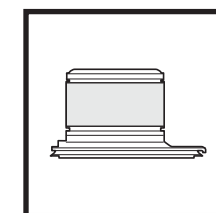
FILTER NACH MOTOR

Drücken Sie auf den Knopf zum Entriegeln des Staubbehälters und entnehmen Sie diesen. Nehmen Sie die Schaumstoff- und Filzfilter auf der Rückseite des Staubbehälter heraus.

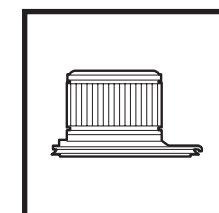
Entnehmen Sie den Staubbehälter. Entnehmen Sie den Filter nach dem Motor aus dem Handstaubsauger.



Schaumstoff- und Filzfiltersatz vor dem Motor



Filter nach Motor



Filter nach Motor

HINWEIS: Zum Bestellen von Filtern und anderen Ersatzteilen besuchen Sie sharkclean.eu

BODENDÜSE

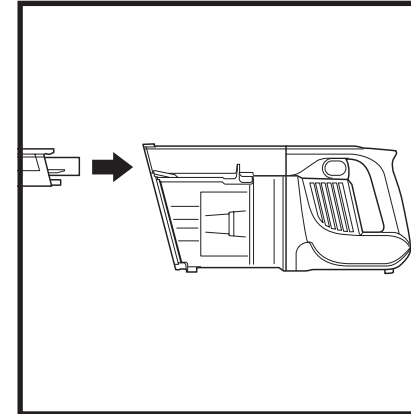
Wenn Sie beim Staubsaugen über einen harten oder spitzen Gegenstand fahren oder während des Saugens eine Geräuschänderung feststellen, prüfen Sie den Staubsauger auf Blockaden oder Gegenstände, die sich in der Bürstenrolle verfangen haben.



ANTI-HAIR WRAP-BODENDÜSE

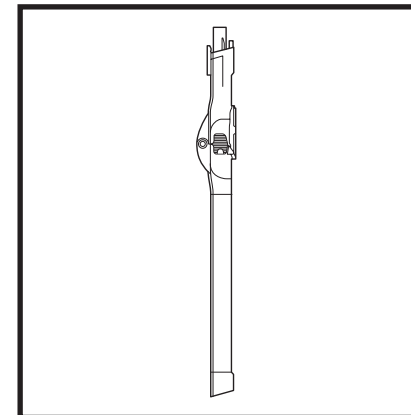
1. Schalten Sie den Staubsauger aus.
2. Drehen Sie die Verschlüsse mit einer Münze gegen den Uhrzeigersinn, um sie zu öffnen, und heben Sie die Abdeckung ab, um auf die Bürstenrolle zuzugreifen.
3. Prüfen Sie den Luftweg auf Blockaden.
4. Bringen Sie die Abdeckung wieder an, indem Sie sie in die vorgesehenen Schlitz schieben, alle Seiten fest nach unten drücken und dann die Verschlüsse zum Verschließen im Uhrzeigersinn drehen. Sie hören ein Klicken, wenn die Verschlüsse eingerastet sind.

ÜBERPRÜFUNG AUF BLOCKADEN



Überprüfen des Handstaubsaugers auf Blockaden:

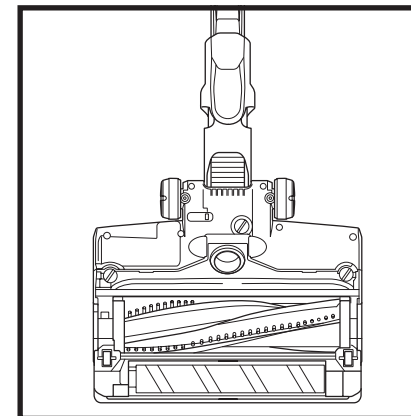
1. Schalten Sie den Staubsauger aus.
2. Nehmen Sie den Handstaubsauger vom Rohr ab.
3. Überprüfen Sie alle Ansaugöffnungen zum Staubbehälter und entfernen Sie ggf. Schutz und Blockaden.



Überprüfen des Rohrs auf Blockaden:

Flexology®-Rohr:

1. Schalten Sie den Staubsauger aus.
2. Nehmen Sie den Handstaubsauger und die Bodendüse vom Rohr ab.
3. Überprüfen Sie die Verstopfungsklappe im Flexology®-Abschnitt des Rohrs, indem Sie auf die Laschen auf beiden Seiten des Schlauchs drücken und den Schlauch herausnehmen, um auf das Rohr zuzugreifen zu können.
4. Beseitigen Sie Schmutz und Blockaden.



Überprüfen der Bodendüse auf Blockaden:

1. Schalten Sie den Staubsauger aus.
2. Nehmen Sie das Rohr ab.
3. Verwenden Sie die Kante einer Münze, um die drei Verriegelungen auf der Unterseite der Bodendüse zu öffnen (siehe Seite 12).
4. Entfernen Sie die Abdeckung und kippen Sie den Hals der Bodendüse nach hinten.
5. Überprüfen Sie alle Ansaugöffnungen zum Staubbehälter und entfernen Sie Schutz und Blockaden.
6. Bringen Sie die Abdeckung wieder an, indem Sie alle Seiten fest nach unten drücken und dann die Verschlüsse im Uhrzeigersinn drehen.

FEHLERBEHEBUNG

! WARNHINWEIS: Um Stromschläge oder unbeabsichtigtes Einschalten zu vermeiden, schalten Sie das Gerät vor der Wartung aus und entfernen Sie den Lithium-Ionen-Akku.

Der Staubsauger saugt keinen Schmutz auf. Kein Saugstrom oder nur ein leichter Saugstrom. Die Anzeige an der Düse leuchtet rot. (Nähere Informationen finden Sie im Abschnitt Überprüfung auf Blockaden.)

- Überprüfen Sie die Filter, um zu sehen, ob diese gereinigt werden müssen. Folgen Sie den Anweisungen zum Spülen und vollständigen Lufttrocknen der Filter, bevor Sie diese wieder in den Staubsauger einsetzen.
- Staubbehälter ist evtl. voll; leeren Sie den Staubbehälter.
- Prüfen Sie die Bodendüse auf Blockaden, und entfernen Sie diese ggf.
- Entfernen Sie alle Fäden, Teppichfasern oder Haare, die sich um die Bürstenrolle verfangen haben.
- Überprüfen Sie die Verbindung zwischen Handstaubsauger und Rohr auf Blockaden. Entfernen Sie diese ggf. Wenn das Problem weiterhin besteht, kontaktieren Sie bitte den Kundendienst.
- Öffnen Sie die Verstopfungsklappe im Rohr und vergewissern Sie sich, dass keine Blockade vorliegt, beseitigen Sie ggf. Schmutz.

Staubsauger hebt Stoff- oder Teppichteile oder Läufer hoch.

- Stellen Sie sicher, dass der Boost-Modus nicht zugeschaltet ist. Bitte saugen Sie vorsichtig über Stoff- und Teppichteile oder Läufer mit empfindlichen genähten Kanten.
- Schalten Sie das Gerät aus, um die Bürstenrolle abzunehmen, und starten Sie das Gerät mit dem Netz-/Wahlschalter erneut.

Bürstenrolle dreht sich nicht.

- Schalten Sie den Staubsauger sofort aus. Entfernen Sie alle Blockaden, bevor Sie den Staubsauger wieder anschalten. Achten Sie darauf, dass der Handstaubsauger weit genug nach hinten geneigt ist, damit die Bürstenrolle Bodenkontakt hat. Wenn sich die Bürstenrolle noch immer nicht dreht, wenden Sie sich bitte an den Kundendienst.
- Wenn sich an der Bodendüse Anzeigen befinden, die nicht aufleuchten, besteht ein Verbindungsfehler zwischen dem Handstaubsauger, dem Rohr und der Düse. Lösen Sie die Verbindung und schließen Sie dann die Teile wieder an. Wenn die Anzeigen dann noch immer nicht leuchten, kontaktieren Sie bitte den Kundendienst.

Der Staubsauger schaltet sich selbsttätig aus.

Der Staubsauger kann sich in verschiedenen Fällen selbsttätig ausschalten, zum Beispiel bei Blockaden, Problemen mit dem Akku und Überhitzung. Wenn der Staubsauger sich selbsttätig ausschaltet, führen Sie folgende Schritte durch:

1. Schalten Sie den Staubsauger ein und überprüfen Sie die Anzeigeleuchten des Akkus, die sich am Handgerät des Staubsaugers befinden. Wenn ein Aufladen erforderlich ist, schalten Sie dazu den Staubsauger aus.
2. Leeren Sie den Staubbehälter und reinigen Sie die Filter (Siehe Abschnitte Leeren des Staubbehälters und Reinigen der Filter).
3. Überprüfen Sie Rohr, Zubehör sowie Ansaugöffnungen, und entfernen Sie sämtliche Blockaden.
4. Lassen Sie das Gerät und den Akku mindestens 45 Minuten lang abkühlen, bis sie wieder Zimmertemperatur erreicht haben.
5. Starten Sie erneut mit Netz-/Wahlschalter.

HINWEIS: Sollte der Staubsauger noch immer nicht ordnungsgemäß funktionieren, kontaktieren Sie den Kundendienst.

Anzeigeleuchten des Akkus am Handstaubsauger blinken.

- Untere LED-Leuchte blinkt (Abb. A): Akku muss geladen werden.
- Obere und untere LED-Leuchten blinken (Abb. B): Die Temperatur des Akkus ist nicht optimal; daher wurde der Ladevorgang temporär unterbrochen. Lassen Sie den Akku eingesetzt, und der Ladevorgang wird alsbald wieder fortgesetzt.
- Wenn die oberen zwei oder die unteren zwei LED-Leuchten blinken (Abb. C, Abb. D), kontaktieren Sie bitte den Kundendienst.



Abb. A



Abb. B



Abb. C

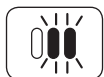


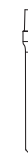
Abb. D

- A** 8" Fugendüse
- B** 12" Fugendüse
- C** 18" Flexible Fugendüse
- D** Flexibler Schlauch
- E** Bürsten-Fugendüse
- F** Staubbürste
- G** Staubbürste mit verstellbarem Winkel
- H** Antiallergen-Staubbürste
- I** Polsteraufsatz
- J** Breiter Polsteraufsatz
- K** Haustieraufsatz
- L** Motorisierter Aufsatz für Tierhaare
- M** Flexology® Rohr für Reinigung unter Geräten
- N** Kit für Details in Haus und Fahrzeug
- O** Präzisionsfugendüse
- P** Am Gerät befestigte Aufsatz-Halterung
- Q** Zubehörtasche
- R** Lithium-Ionen-Akku
- S** Ladegerät für Lithium-Ionen-Akku
- T** Ladekabel

A



B



C



D



E



F



G



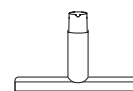
H



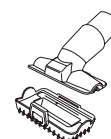
I



J



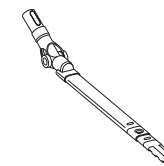
K



L



M



N



O



P



Q



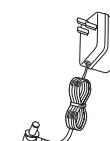
R



S



T



HINWEIS: Nicht alle Geräte weisen das komplette Zubehör auf. Informationen zur Konfiguration Ihres Geräts finden Sie in der beigelegten Schnellstartanleitung. Wenn Sie weiteres Zubehör bestellen möchten, besuchen Sie sharkaccessories.com.

FÜNF (5) JAHRE EINGESCHRÄNKTE GARANTIE

Wenn Sie als Verbraucher ein Produkt in Deutschland kaufen, erhalten Sie automatisch Gewährleistungsrechte hinsichtlich der Produktqualität (Ihre „gesetzlichen Rechte“). Sie können diese gesetzlichen Rechte Ihrem Einzelhändler gegenüber geltend machen. Allerdings haben wir bei Shark so großes Vertrauen in die Qualität unserer Produkte (die „Produkte“), dass wir Ihnen eine zusätzliche Herstellergarantie von bis zu 5 Jahren bieten (2 Jahre Standardgarantie plus 3 weitere Jahre nach Registrierung (die „Erweiterte Garantie“)). Diese Garantie gilt nur, wenn das Produkt neu und unbenutzt gekauft wird. Diese Bedingungen beziehen sich nur auf unsere Garantien - Ihre gesetzlichen Rechte als Käufer bleiben davon unberührt. Bitte beachten Sie, dass die 5-Jahres-Garantie in allen EU-Ländern und dem Vereinigten Königreich angeboten wird, auch für den Fall, dass das Vereinigte Königreich während des Garantiezeitraums kein EU-Mitgliedsland mehr sein wird.

In den nachstehenden Bedingungen werden die Bedingungen und der Umfang unserer Garantien beschrieben, die von der SharkNinja Germany GmbH, Kurt-Blaum-Platz 8, 63450 Hanau (Deutschland) („uns“, „unser“, „wir“) gegeben werden. Sie beeinträchtigen keine gesetzlichen Rechte aus dem Kaufvertrag mit dem Einzelhändler, bei dem Sie das Produkt erworben haben, oder die Verpflichtungen Ihres Einzelhändlers aus dem Kauf und die Ihres Kaufvertrags mit ihm. Das gilt auch, wenn Sie das Produkt direkt von Shark erworben haben.

Die 5-Jahres-Garantie gilt nicht für das Lithium-Ionen-Akku-Pack (siehe Akku-Garantie auf der nächsten Seite).

Shark® Garantie

Ein Haushaltsgerät wie ihr Staubsauger bedeutet eine beträchtliche Investition. Ihr neues Gerät sollte daher so lange wie möglich funktionieren. Die Garantie spielt dabei eine wichtige Rolle und spiegelt wider, wie viel Vertrauen der Hersteller in sein Produkt und die Herstellungsqualität hat.

Unsere Kundendienst-Helpline (0800 000 9063) ist von Montag bis Freitag von 9.00 bis 18.00 Uhr für Sie da. Der Anruf ist kostenlos, und Sie werden sofort zu einem Mitarbeiter von Shark durchgestellt. Online-Support finden Sie auch unter www.sharkclean.eu.

Wie registriere ich meine Erweiterte Garantie?

Sie können Ihre Garantie innerhalb von 28 Tagen ab dem Kaufdatum online registrieren. Um Zeit zu sparen, halten Sie bitte die folgenden Informationen zu Ihrem Gerät bereit:

- Modellnummer
- Seriennummer (falls verfügbar)
- Kaufdatum des Produkts (Kauf- oder Lieferbeleg)

Wenn Sie sich online registrieren möchten, besuchen Sie uns bitte unter www.sharkclean.eu

WICHTIG

- Die Garantie für das Produkt gilt für 2 Jahre (oder für 5 Jahre bei Online-Registrierung) ab dem Kaufdatum.
- Bitte bewahren Sie den Kaufbeleg immer auf. Wenn ein Garantiefall eintritt, brauchen wir den Kaufbeleg, um zu prüfen, ob die Informationen, die Sie uns gegeben haben, korrekt sind. Wenn Sie keinen gültigen Kaufbeleg vorlegen können, verlieren Sie dadurch Ihren Garantieanspruch.

Welche Vorteile habe ich von der Registrierung meiner Garantie?

Wenn Sie Ihre Garantie registrieren, können Sie auch unseren Newsletter mit Tipps, Ratschlägen und Gewinnspielen abonnieren. Über den Newsletter erhalten Sie aktuelle Nachrichten zu neuen Technologien und Produkten von Shark. Wenn Sie Ihre Garantie online registrieren, erhalten Sie sofort eine Bestätigung, dass Ihre Daten bei uns eingegangen sind.

Wie lang ist die Garantie auf unsere Produkte?

Da wir großes Vertrauen in unsere Konstruktion und Qualitätskontrolle haben, beträgt die Garantie für Ihr neues Produkt insgesamt 5 Jahre (2 Jahre plus eine erweiterte Garantie von 3 Jahren).

Was wird durch die Garantie abgedeckt?

Reparatur oder Ersatz Ihres Produkts (nach Wahl von Shark), einschließlich aller Teile und der Arbeitszeit bei Konstruktions-, Material- und Verarbeitungsfehlern (inklusive Transport- und Versandkosten). Unsere Garantie erhalten Sie zusätzlich zu Ihren Rechten als Verbraucher.

Was wird durch die Garantien nicht abgedeckt?

1. Blockaden (im Sinne von Gerätverstopfungen) – Näheres dazu, wie Sie Blockaden in Ihrem Staubsauger beheben können, finden Sie in der Gebrauchsanweisung.
2. Normale Verschleißteile wie Bürsten, Sicherung, Riemen, Akkus, Schlauch usw.
3. Versehentliche Beschädigungen, Fehler durch sorgfaltswidrigen Gebrauch oder Nachlässigkeit in der Pflege, falsche, unsachgemäße Benutzung, mangelnde Sorgfalt und achtloser Betrieb oder Umgang mit dem Staubsauger, welcher nicht in Übereinstimmung mit den Anweisungen in der von Shark mitgelieferten Bedienungsanleitung zu Ihrem Gerät ist.
4. Gebrauch des Staubsaugers zu anderen Zwecken als dem normalen Gebrauch im Haushalt.
5. Der Gebrauch von Teilen, die nicht in Übereinstimmung mit den Anweisungen in der Bedienungsanleitung montiert oder installiert wurden.
6. Verwendung von Teilen und Zubehör, die keine Originalkomponenten von Shark sind.
7. Fehlerhafte Installation (außer, wenn die Installation des Produkts von Shark durchgeführt wurde).
8. Reparaturen oder Änderungen, die nicht von Shark und seinen Handelsvertretern oder Vertragshändlern, sondern von Dritten durchgeführt wurden, es sei denn, Sie können nachweisen, dass die Reparaturen oder Änderungen, die von anderen durchgeführt wurden, nicht mit dem Mangel zusammenhängen, für den Sie die erweiterte Garantie ausüben.
9. Der Lithium-Ionen-Akku. Konsultieren Sie die nächste Seite, um Informationen zur Akku-Garantie zu erhalten.

Was geschieht, wenn meine Garantie ausläuft?

Shark stellt keine Geräte her, die nur für eine begrenzte Zeit funktionieren. Wir wissen es zu schätzen, wenn Kunden ihre Staubsauger auch nach Ablauf der Garantiefrist reparieren lassen möchten. Bitte kontaktieren Sie in diesem Falle unsere Kundendienst-Helpline unter der Rufnummer 0800 000 9063, und fragen Sie nach unserem Kundenprogramm für abgelaufene Garantien.

Wo kann ich Originalersatzteile und Originalzubehör von Shark kaufen?

Shark-Ersatzteile und Zubehörteile werden von den gleichen Ingenieuren entwickelt, die auch Ihren Shark-Staubsauger entwickelt haben. Sie finden die ganze Palette an Shark-Ersatzteilen und Zubehör für alle Shark-Geräte unter www.sharkclean.eu.

Bitte beachten Sie, dass Ihre Garantie erlischt, wenn Sie keine Originalersatzteile von Shark verwenden. Ihre gesetzlichen Rechte bleiben davon unberührt.

ZWEI (2) JAHRE EINGESCHRÄNKTE AKKU-GARANTIE

Wenn Sie als Verbraucher ein Produkt in Deutschland kaufen, erhalten Sie automatisch Gewährleistungsrechte hinsichtlich der Produktqualität (Ihre „gesetzlichen Rechte“). Sie können diese gesetzlichen Rechte Ihrem Einzelhändler gegenüber geltend machen. Allerdings haben wir bei Shark so großes Vertrauen in die Qualität unserer Produkte (die „Produkte“), dass wir Ihnen auf den Akku eine zusätzliche Herstellergarantie von zwei (2) Jahren bieten. Diese Garantie gilt nur, wenn das Produkt neu und unbenutzt gekauft wird. Diese Bedingungen beziehen sich nur auf unsere Akku-Garantie (die „Akku-Garantie“) - Ihre gesetzlichen Rechte als Käufer bleiben hiervon unberührt. Bitte beachten Sie, dass die 2-Jahres-Garantie in allen EU-Ländern und dem Vereinigten Königreich angeboten wird, auch für den Fall, dass das Vereinigte Königreich während des Garantiezeitraums kein EU-Mitgliedsland mehr sein wird.

In den nachstehenden Bedingungen werden die Bedingungen und der Umfang unserer Akku-Garantie beschrieben, die von der SharkNinja Germany GmbH, Kurt-Blaum-Platz 8, 63450 Hanau (Deutschland) („uns“, „unser“, „wir“) gegeben wird. Sie beeinträchtigen keine gesetzlichen Rechte aus dem Kaufvertrag mit dem Einzelhändler, bei dem Sie das Produkt erworben haben, oder die Verpflichtungen Ihres Einzelhändlers aus dem Kauf und die Ihres Kaufvertrags mit ihm.

Shark® Garantie

Unsere Kundendienst-Helpline (0800 000 9063) ist von Montag bis Freitag von 9.00 bis 18.00 Uhr für Sie da. Der Anruf ist kostenlos, und Sie werden sofort zu einem Mitarbeiter von Shark durchgestellt. Online-Support finden Sie auch unter www.sharkclean.eu.

Wie registriere ich meine verlängerte Akku-Garantie Garantie?

Sie können Ihre Garantie innerhalb von 28 Tagen ab dem Kaufdatum online registrieren. Um Zeit zu sparen, halten Sie bitte die folgenden Informationen zu Ihrem Produkt bereit:

- Modellnummer
- Seriennummer (falls verfügbar)
- Kaufdatum des Produkts (Kauf- oder Lieferbeleg)

Wenn Sie sich online registrieren möchten, besuchen Sie uns bitte unter www.sharkclean.eu

WICHTIG

- Die Herstellergarantie für den Akku gilt für zwei (2) Jahre ab dem Kaufdatum.
- Bitte bewahren Sie den Kaufbeleg immer auf. Wenn ein Garantiefall eintritt, brauchen wir den Kaufbeleg, um zu prüfen, ob die Informationen, die Sie uns gegeben haben, korrekt sind. Wenn Sie keinen gültigen Kaufbeleg vorlegen können, verlieren Sie dadurch Ihren Garantieanspruch.

Welche Vorteile habe ich von der Registrierung meiner Akku-Garantie?

Wenn Sie Ihre Garantie registrieren, haben wir bereits alle wichtigen Daten zur Hand, falls wir mit Ihnen in Kontakt treten müssen. Außerdem können Tipps und Ratschläge erhalten, wie Sie das Beste aus Ihrem Shark-Staubsauger herausholen können, sowie aktuelle Nachrichten zu neuen Technologien und Produkten von Shark. Wenn Sie Ihre Garantie online registrieren, erhalten Sie sofort eine Bestätigung, dass Ihre Daten bei uns eingegangen sind.

Wie lange läuft die Garantie für einen neuen Shark-Lithium-Ionen-Akku?

Da wir großes Vertrauen in unsere Konstruktion und Qualitätskontrolle setzen, beträgt die Garantie für den Akku in Ihrem neuen Shark-Staubsauger insgesamt zwei (2) Jahre.

Was wird von der Akku-Garantie abgedeckt?

1. Der originale Lithium-Ionen-Akku wird für einen Zeitraum von bis zu zwei (2) Jahren ab dem ursprünglichen Kaufdatum ausgetauscht nach Ermessen von Shark oder repariert (einschließlich Transport- und Versandkosten).
2. Im unwahrscheinlichen Fall, dass ein Austauschakku ausgegeben wird, endet die Garantie für den Austauschakku sechs Monate nach Empfang des Austauschakkus bzw. nach Ablauf des verbleibenden Garantiezeitraums, je nachdem, was später eintritt.

Was wird durch die Akku-Garantie nicht abgedeckt?

1. Gewöhnliche Abnutzung des Lithium-Ionen-Akkus im in den Sicherheitsanweisungen vorgegebenen Temperaturbereich.
2. Jeder Akku, der manipuliert oder für kommerzielle Zwecke verwendet wurde.
3. Schäden, die durch Fehlbedienung, Missbrauch, Verwendung des Staubsaugers außerhalb des zulässigen Temperaturbereichs oder sorglosen Umgang entstanden sind, bzw. Schäden, die durch eine falsche Handhabung beim Transport entstanden sind.
4. Verletzungen von Personen oder Beschädigungen von Sachen, die nicht der Akku selbst sind.
5. Fehlerhafte Installation (außer, wenn die Installation des Produkts von Shark durchgeführt wurde).
6. Wenn Reparaturen oder Änderungen, die nicht von Shark und seinen Handelsvertretern oder Vertragshändlern, sondern von Dritten durchgeführt wurden, es sei denn, Sie können nachweisen, dass die Reparaturen oder Änderungen, die von anderen durchgeführt wurden, nicht mit dem Mangel zusammenhängen, für den Sie die Akku-Garantie ausüben.

Probleme mit Ihrem Akku

Falls Ihr Lithium-Ionen-Akku innerhalb des Garantiezeitraums unter normalen Haushaltsbedingungen nicht mehr ordnungsgemäß funktioniert, rufen Sie bitte die gebührenfreie Service-Hotline unter 0800 000 9063 an, um Produktunterstützung zu erhalten.

THANK YOU

for purchasing the Shark Anti Hair Wrap & DuoClean Cordless Vacuum



REGISTER YOUR PURCHASE

- registermyshark.co.uk
- 0800 862 0453
- Scan QR code using mobile device

RECORD THIS INFORMATION

Model Number: _____

Date of Purchase (Keep receipt): _____

Store of Purchase: _____

TECHNICAL SPECIFICATIONS

Voltage: 25.2V⁼⁼

PLEASE READ CAREFULLY AND KEEP FOR FUTURE REFERENCE.

This instruction manual is designed to help you get a complete understanding of your new Shark DuoClean Cordless Vacuum.

If you have any questions, please call the Customer Service line on 0800 862 0453.

CONTENTS

Important Safety Instructions	40
Getting To Know Your Shark Cordless Vacuum	42
Your Lithium Ion Power Pack Battery	43
Led Battery Power And Charging Indicators	43
Recycling Your Lithium Ion Power Pack Battery	43
Charging The Battery	44
Power Settings	45
Cleaning Modes	46
Using the Flexology® wand	47
Flexology® Reach.....	47
Flexology® Storage	47
Maintaining Your Vacuum	48
Emptying The Dust Cup.....	48
Removing and Cleaning The Dust Cup.....	48
Cleaning The Filters	49
Floor Nozzle.....	50
Checking For Blockages	51
Troubleshooting.....	52
Additional Accessories Available on Sharkaccessories.eu	53
Warranty	54
Battery Warranty	55

TIP: You can find the model and serial numbers on the QR code label which is located on the bottom of the dust cup.



This marking indicates that this product should not be disposed with other household wastes throughout the EU. To prevent possible harm to the environment or human health from uncontrolled waste disposal, recycle it responsibly to promote the sustainable reuse of material sources. To return your used device, please use the return and collection systems or contact the retailer where this product was purchased. They can take this product for environmental safe recycling.

IMPORTANT SAFETY INSTRUCTIONS

FOR HOUSEHOLD USE ONLY • PLEASE READ ALL INSTRUCTIONS BEFORE USING THIS VACUUM.

To reduce the risk of shock and unintended operation, turn off power and remove the ION Power Pack battery before servicing.

⚠ WARNING

REDUCE THE RISK OF FIRE, ELECTRIC SHOCK, INJURY, OR PROPERTY DAMAGE:

- 1** This vacuum consists of a motorized nozzle, wand, and handheld vacuum. These components contain electrical connections, electrical wiring, and moving parts that potentially present risk to the user.
- 2** Before each use, carefully inspect all parts for any damage. If a part is damaged, discontinue use.
- 3** Use only identical replacement parts.
- 4** This vacuum contains no serviceable parts.
- 5** Use only as described in this manual. **DO NOT** use the vacuum for any purpose other than those described in this manual.
- 6** With the exception of the filters and dust cup, **DO NOT** expose any parts of the vacuum to water or other liquids.
- 7** Keep the appliance and its cord out of reach of children. Do not allow the appliance to be used by children. **DO NOT** allow to be used as a toy. Close supervision is necessary when used near children.
- 8** This appliance can be used by persons with reduced physical, sensory or mental capabilities or lack of experience and knowledge if they have been given supervision or instruction concerning use of the appliance in a safe way and understand the hazards involved. Cleaning and user maintenance shall not be made by children.
- 9** Always turn off the vacuum before connecting or disconnecting any current carrying hoses, motorized nozzles, chargers, batteries, or other electrical or mechanical parts.
- 10** **DO NOT** handle plug or vacuum with wet hands.
- 11** **DO NOT** use without dust cup, filters, and brush-roll in place.
- 12** Only use Shark® branded filters and accessories. Failure to do so will void the warranty.
- 13** **DO NOT** put any objects into nozzle or accessory openings. **DO NOT** use with any opening blocked; keep free of dust, lint, hair, and anything that may reduce airflow.
- 14** **DO NOT** use if nozzle or accessory airflow is restricted. If the air paths or the motorized floor nozzle become blocked, turn the vacuum off. Remove all obstructions before you turn on the unit again.
- 15** Keep nozzle and all vacuum openings away from hair, face, fingers, uncovered feet, or loose clothing.
- 16** **DO NOT** use if vacuum is not working as it should, or has been dropped, damaged, left outdoors, or dropped into water.
- 17** Use extra care when cleaning on stairs.
- 18** **DO NOT** leave the vacuum unattended while powered on.
- 19** When powered on, keep the vacuum moving over the carpet surface at all times to avoid damaging the carpet fibers.

GENERAL USE

- 20** **DO NOT** place vacuum on unstable surfaces such as chairs or tables.
- 21** **DO NOT** use to pick up:
 - a)** Liquids
 - b)** Large objects
 - c)** Hard or sharp objects (glass, nails, screws, or coins)
 - d)** Large quantities of dust (including drywall, fireplace ash, or embers). **DO NOT** use as an attachment to power tools for dust collection.
 - e)** Smoking or burning objects (hot coals, cigarette butts, or matches)
 - f)** Flammable or combustible materials (lighter fluid, gasoline, or kerosene)
 - g)** Toxic materials (chlorine bleach, ammonia, or drain cleaner)
- 22** **DO NOT** use in the following areas:
 - a)** Poorly lit areas
 - b)** Wet or damp surfaces
 - c)** Outdoor areas
 - d)** Spaces that are enclosed and may contain explosive or toxic fumes or vapors (lighter fluid, gasoline, kerosene, paint, paint thinners, mothproofing substances, or flammable dust)
- 23** Turn off the vacuum before plugging in or unplugging the charger.
- 24** Turn off the vacuum before any adjustment, cleaning, maintenance or troubleshooting.
- 25** During cleaning or routine maintenance, **DO NOT** cut anything other than hair, fibers, or string wrapped around the brush-roll.
- 26** Allow all filters to air-dry completely before replacing in the vacuum to prevent liquid from being drawn into electric parts.
- 27** **DO NOT** modify or attempt to repair the vacuum or the battery yourself, except as indicated in this manual. **DO NOT** use the battery or vacuum if it has been modified or damaged. Damaged or modified batteries may exhibit unpredictable behavior resulting in fire, explosion or risk of injury.
- 28** Turn off all controls before unplugging.
- 29** Always turn off this appliance before connecting or disconnecting motorized nozzle or hand tool.

BATTERY PACK

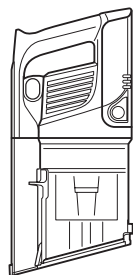
- 30** The battery is the power source for the vacuum. Carefully read and follow all charging instructions.
- 31** To prevent unintentional starting, ensure the vacuum is powered off before picking up or carrying the vacuum. **DO NOT** carry the appliance with your finger on the power switch.
- 32** Use only Dong Kun chargers DK33-288080H-B or Yinli YLSO483A-U2880802. Use of an incorrect charger may result in no charging, and/or unsafe conditions. Use only Shark battery XSBT700EU.
- 33** Keep the battery away from all metal objects such as paper clips, coins, keys, nails, or screws. Shorting the battery terminals increases the risk of fire or burns.
- 34** Under abusive conditions, liquid may be ejected from the battery. Avoid contact with this liquid, as it may cause irritation or burns. If contact occurs, flush with water. If liquid contacts eyes, seek medical help.
- 35** Battery should not be stored at temperatures below 37.4°F (3°C) or above 104°F (40°C) to maintain long-term battery life.
- 36** **DO NOT** charge battery at temperatures below 40°F (5°C) or above 104°F (40°C).
- 37** Store the appliance indoors. **DO NOT** use or store it below 37.4°F (3°C). Ensure the appliance is at room temperature before operating.
- 38** **DO NOT** expose the battery to fire or temperatures above 265°F (130°C) as it may cause explosion.

SAVE THESE INSTRUCTIONS

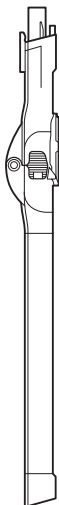
GETTING TO KNOW YOUR SHARK CORDLESS VACUUM

1. Insert the wand into the floor nozzle, pressing it in until it clicks securely into place.
 2. Insert the handheld vacuum into the top of the wand, pressing it in until it clicks securely into place.
- For proper operation, ensure all components are completely connected and clicked into place..

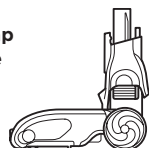
Handheld Vacuum



Flexology® Wand



Anti-Hair Wrap Floor Nozzle

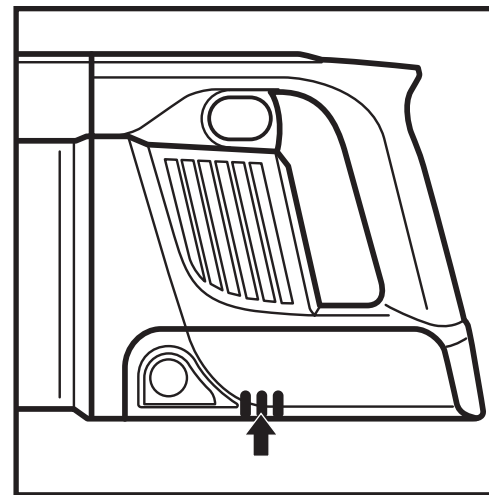


WARNING: This vacuum does not stand up on its own. For storage instruction please refer to page 11.

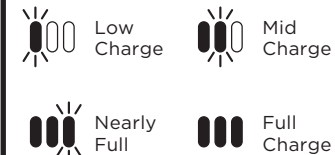
YOUR LITHIUM ION POWER PACK BATTERY

The Lithium Ion Power Pack battery does not come fully charged. Prior to first use, charge completely. During first use, run the battery down until it is completely out of power. This will condition the battery.

LED BATTERY POWER AND CHARGING INDICATORS

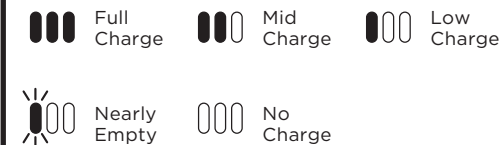


Charging



NOTE: Full charge takes approximately 3 hours.

In Use



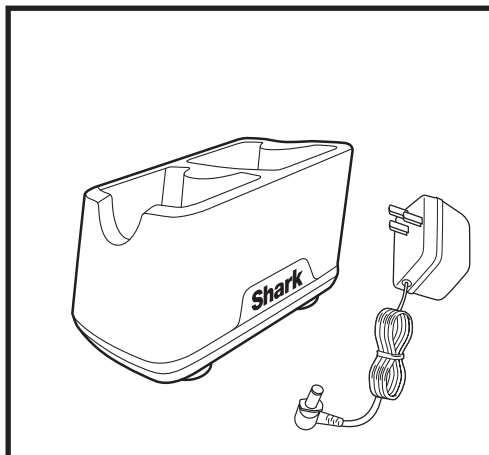
RECYCLING YOUR LITHIUM ION POWER PACK BATTERY

This product uses a lithium-ion rechargeable and recyclable battery. When the battery no longer holds a charge, it should be removed from the vacuum and recycled. **DO NOT** incinerate or compost the battery.

When your Lithium ION Power Pack Battery needs to be replaced, dispose of it or recycle it in accordance with local regulations. In some areas, it is illegal to place spent lithium-ion batteries in the bin or in a municipal solid waste stream. Return spent power packs to an authorised recycling center or to retailer for recycling. Contact your local recycling center for information on where to drop off the spent power pack.

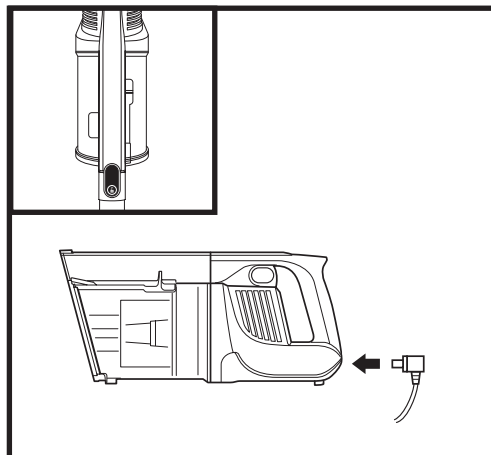
NOTE: A complete charge takes approximately 3 hours. The Lithium Ion Power Pack, like all lithium-Lithium Ion batteries, will naturally decrease in capacity over time from the 100% capacity of a new battery.

CHARGING THE BATTERY



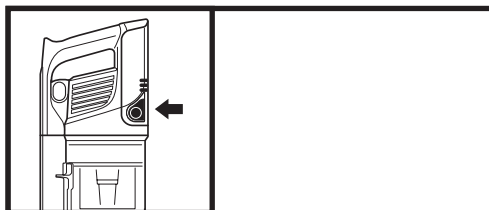
LITHIUM ION POWER PACK CHARGER

Plug the **Lithium Ion Power Pack Charger** into a wall socket.



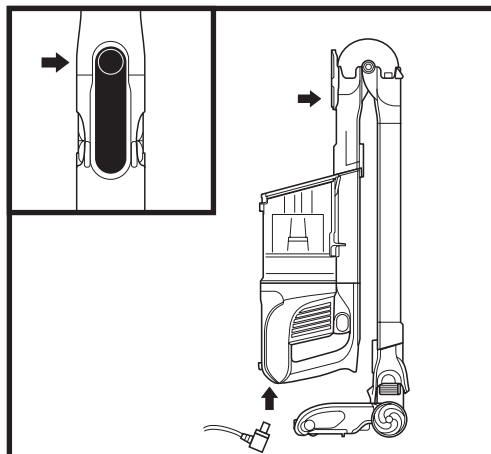
IN HANDHELD VACUUM

Remove the handheld vacuum from the wand by pressing the **Wand Release** button and pulling up. Plug the charger into the charging port on the handheld vacuum.



OUT OF THE VACUUM

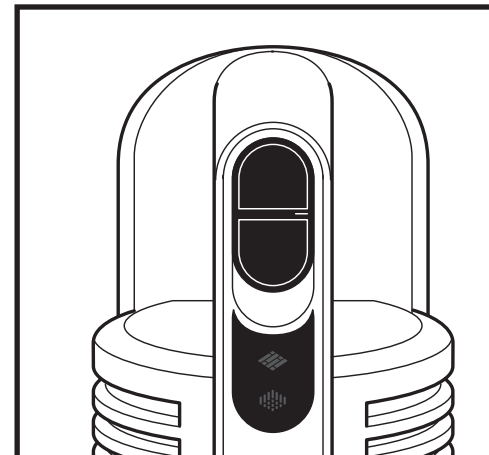
To remove the battery, squeeze the **Battery Release Button** and slide backwards. Plug the charger into the charging port on the battery.



FLEXOLOGY® STORAGE MODE

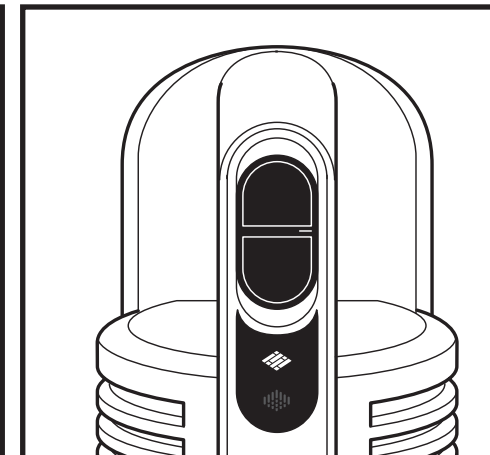
To put the vacuum in storage mode, press the **Unlock** latch while folding the handheld vacuum forward until the wand clicks and locks. Plug the charger into the charging port on the handheld vacuum.

POWER SETTINGS



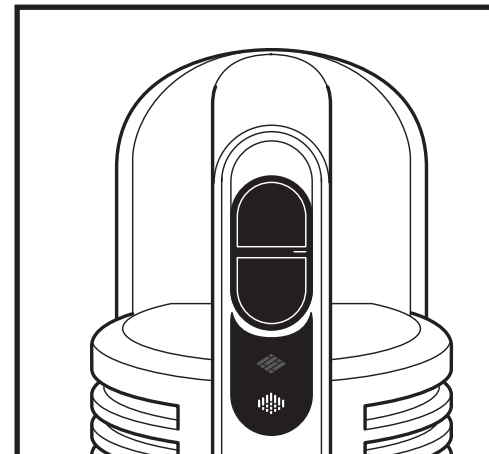
OFF

Slide switch to the top to turn off power. To begin vacuuming, slide switch to the desired setting.



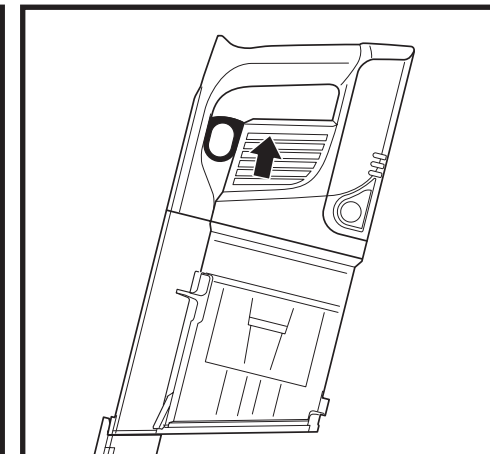
HARD FLOOR SETTING

Hard Floor/Small Area Rugs
Use this setting to clean floors and small area rugs.



CARPET SETTING

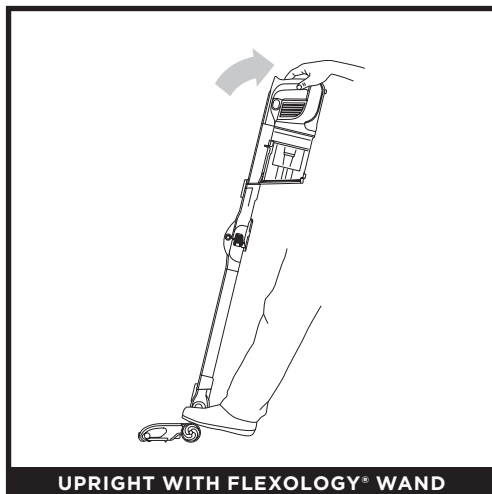
Carpet
Use this setting to pick up debris below the surface of your carpets.



BOOST MODE

For an added boost in power, pull the **Trigger** on the handheld vacuum. Release it to return to standard power.

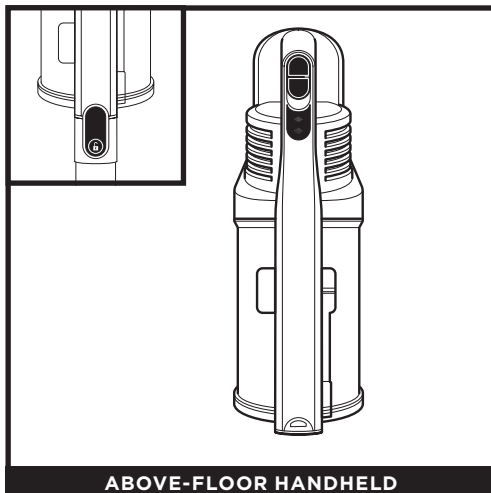
CLEANING MODES



UPRIGHT WITH FLEXOLOGY® WAND

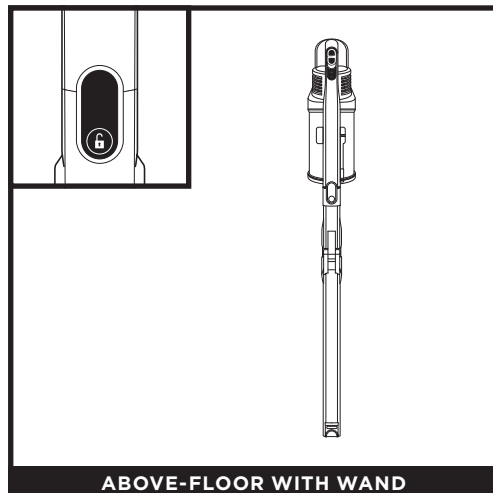
To clean floors, place foot on floor nozzle and tilt handheld vacuum back.

NOTE: Brush-roll will only engage when the handheld vacuum and wand are tilted back.



ABOVE-FLOOR HANDHELD

Press the wand release button to lift the handheld vacuum off the wand. Great for cleaning stairs and furniture, and other above floor areas with accessories.



ABOVE-FLOOR WITH WAND

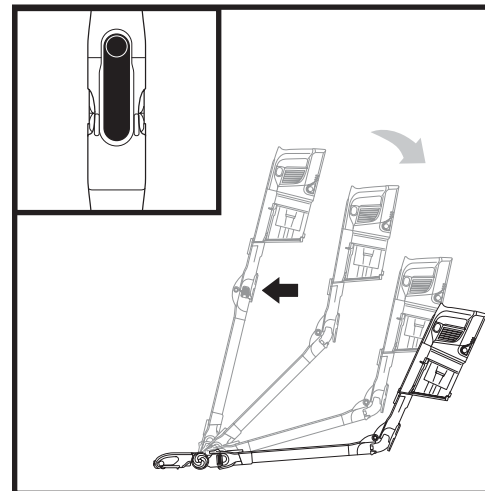
Stand the vacuum upright and press the nozzle release button where the bottom of the wand meets the nozzle. Lift upward to detach.

Great for cleaning baseboards, ceiling fans, window sills, and other hard-to-access areas.

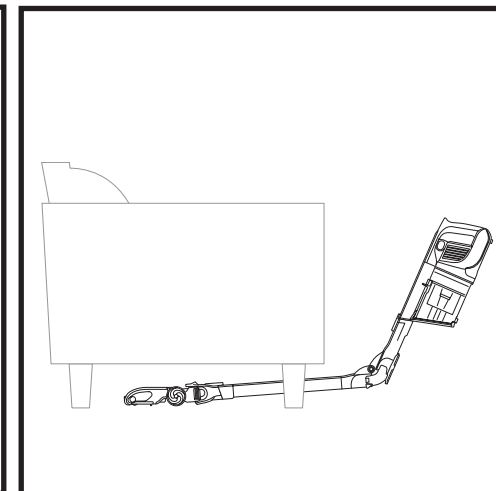
NOTE: All accessories are compatible with both the wand and the handheld vacuum.

USING THE FLEXOLOGY® WAND

FLEXOLOGY® REACH

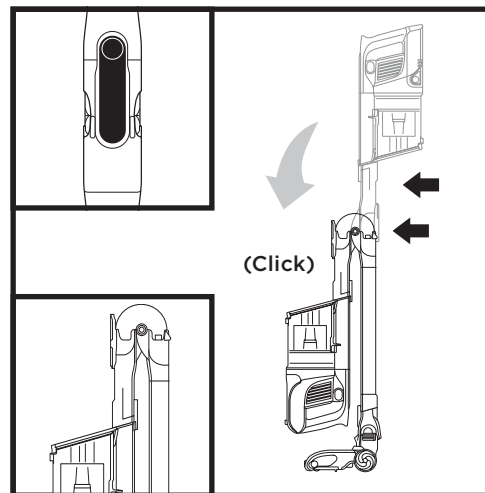


Press the **Flexology® Wand Unlock Latch** on the back of the wand then adjust the angle.

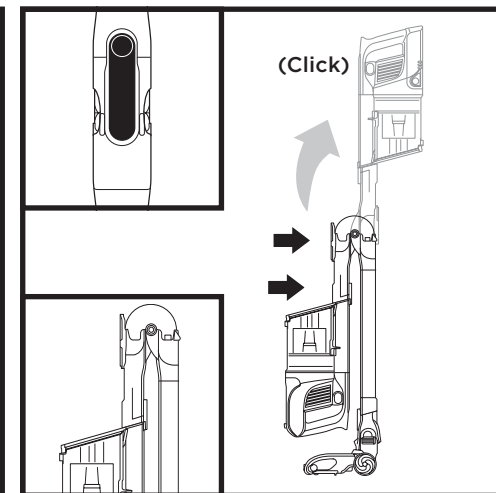


Adjust the wand to a lower angle to easily clean under furniture.

FLEXOLOGY® STORAGE

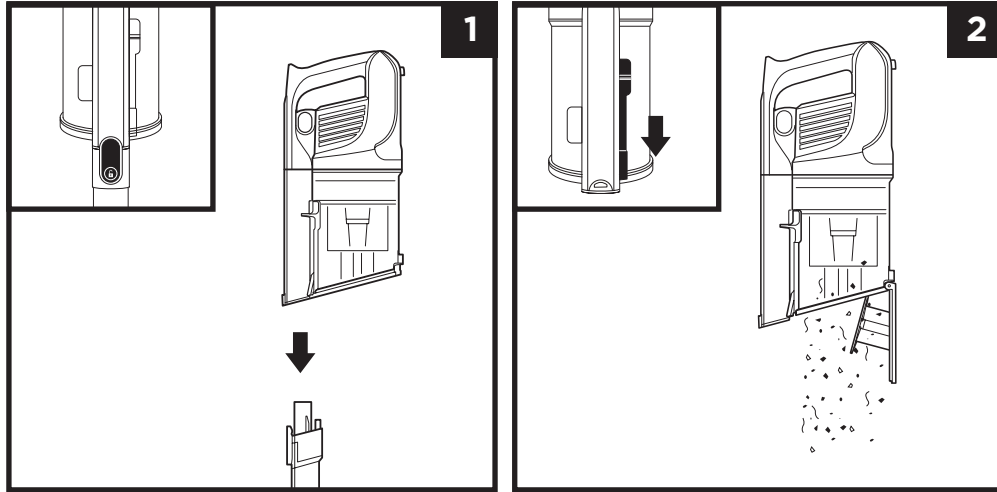


To put the vacuum in storage mode, press the unlock latch while folding the handheld vacuum forward until the wand clicks and locks.



To take the vacuum out of storage mode, lift up the handheld vacuum until the wand clicks and locks in place.

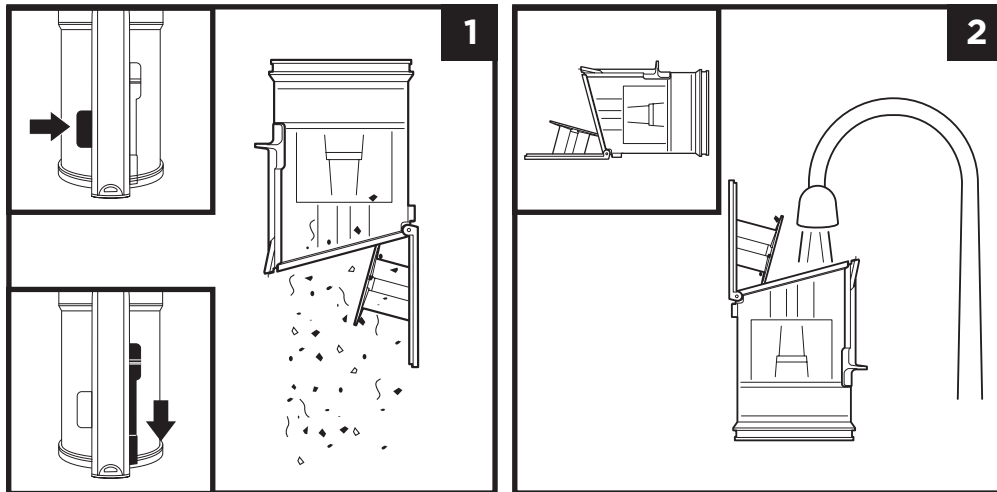
EMPTYING THE DUST CUP



Press the handvac release button and disconnect the handheld vacuum from the wand.

To empty the **Dust Cup** while it is attached to the handheld vacuum, position the dust cup over a trash receptacle and slide the **Lid Release** slider forward.

REMOVING AND CLEANING THE DUST CUP



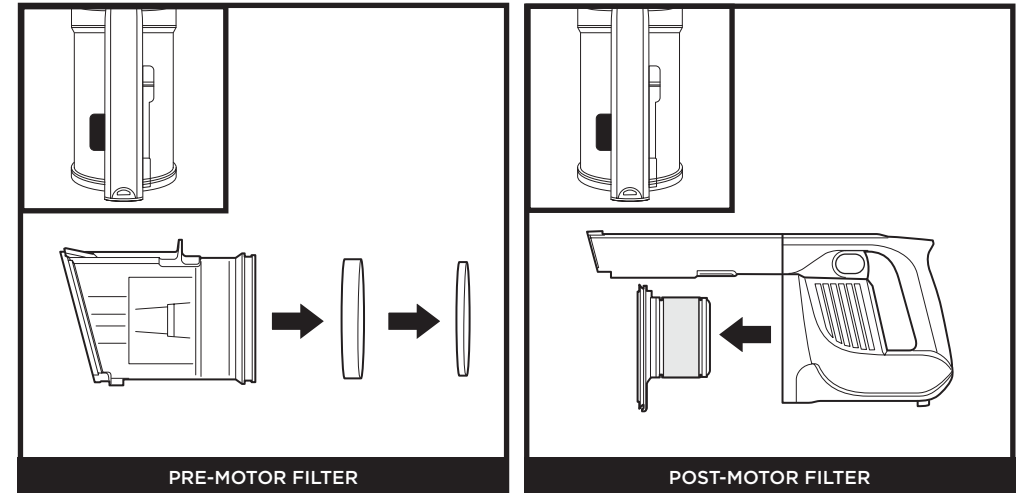
To remove the dust cup from the handheld vacuum, press the **Dust Cup Release** button near the handheld vacuum nozzle. Tilt the dust cup and lift off to remove. To empty dust and debris, hold the dust cup over the trash, then slide the **Lid Release** slider forward.

Remove debris from the dust screen by tapping it gently or wiping it with a dry cloth as needed. To clean the interior of the dust cup, rinse it with water. Place it on its side to air-dry for at least 24 hours before reinstalling.

CLEANING THE FILTERS

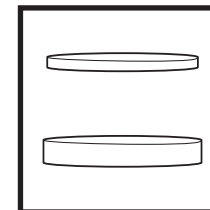
To clean filters, rinse them with water only. Allow all filters to air-dry completely for at least 24 hours before reinstalling to prevent liquid from being drawn into electric parts. Clean the pre-motor filters at least once a month and post-motor filter at least once a year. Tap off loose dirt between washes when needed. More frequent cleaning may sometimes be necessary with heavy use.

IMPORTANT: DO NOT use soap when cleaning the filters. Use water only.

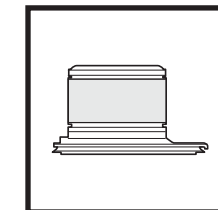


Press the dust cup release button and remove the dust cup. Pull the foam and felt filters out of the back of the dust cup.

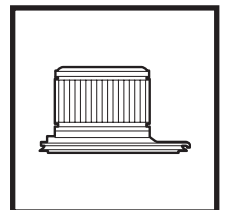
Remove the dust cup. Pull the post-motor filter out of the handheld vacuum.



Pre-Motor Foam and Felt Filter Kit



Post-Motor Filter

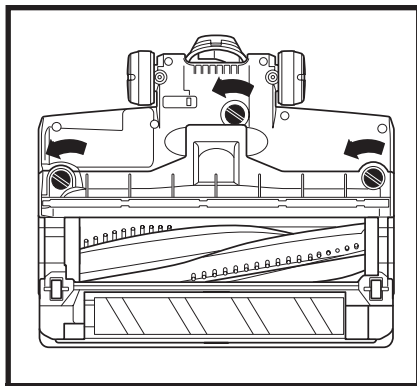


Post-Motor Filter

NOTE: To order filters and other parts, visit sharkclean.eu

FLOOR NOZZLE

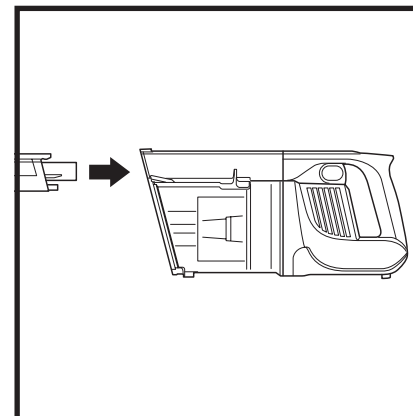
If you run over a hard or sharp object or notice a noise change while vacuuming, check for blockages or objects caught in the brush-roll.



ANTI-HAIR WRAP FLOOR NOZZLE

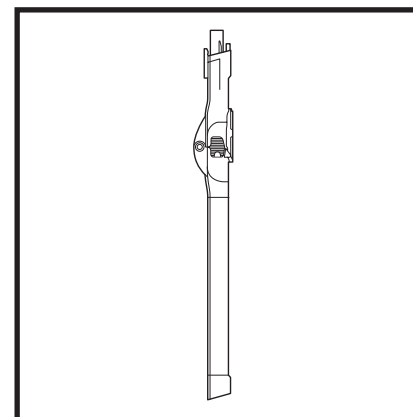
1. Turn off the vacuum.
2. Using a coin, turn locks counterclockwise to open, then lift off cover to access brush-roll.
3. Clear airway of blockages.
4. Replace cover by sliding inserts into slots, then pressing down firmly on all sides before turning locks clockwise to close. There will be an audible click once the locks are secured.

CHECKING FOR BLOCKAGES



Checking for Blockages in the Handheld Vacuum:

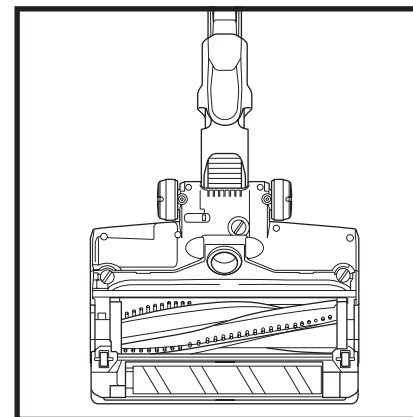
1. Turn off vacuum.
2. Remove the handheld vacuum from the wand.
3. Check all intake openings to the dust cup and remove any debris or blockage.



Checking for Blockages in the Wand:

Flexology® Wand:

1. Turn off vacuum.
2. Remove the handheld vacuum and floor nozzle from the wand.
3. Check the clog access on the Flexology® portion of the wand by pinching the tabs on either side of the hose and lifting the hose out for wand access.
4. Clear any debris and blockages.



Checking for Blockages in the Floor Nozzle:

1. Turn off vacuum.
2. Detach the wand.
3. Use the edge of a coin to open the three locks on the bottom of the floor nozzle (see page 12).
4. Remove the cover and tilt back the neck of the floor nozzle.
5. Check the opening and remove any debris or blockage.
6. Replace cover by firmly pressing down on all sides and turn the locks clockwise.

TROUBLESHOOTING

⚠ WARNING: To reduce the risk of shock and unintended operation, turn off power and remove the Lithium Ion Power Pack battery before servicing.

Vacuum is not picking up debris. No suction or light suction. Nozzle light is red. (Refer to Checking for Blockages section for more information.)

- Check filters to see if they need cleaning. Follow instructions for rinsing and completely air-drying the filters before reinserting in the vacuum.
- Dust cup may be full; empty dust cup.
- Check floor nozzle for blockages; clear blockages if required.
- Remove any string, carpet fibers, or hair that may be wrapped around the brush-roll.
- Check connection between handheld vacuum and wand for blockages; clear blockages if required. If the issue persists, please contact Customer Service.
- Check clog access in wand for any blockages and clear any debris.

Vacuum lifts area rugs.

- Make sure you are not engaging boost mode. Take care when vacuuming area rugs or rugs with delicately sewn edges.
- Turn off the unit to disengage the brush-roll and restart with the power/selector switch.

Brush-roll does not spin.

- Immediately turn off the vacuum. Remove any blockages before turning the vacuum back on. Make sure the handheld vacuum is tilted back far enough for the brush-roll to engage. If the brush-roll still does not spin, please contact Customer Service.
- If the floor nozzle has headlights and they are not illuminated, there is a connection issue between the handheld vacuum, wand, and nozzle. Try disconnecting and reattaching the pieces. If the headlights still do not illuminate, please contact Customer Service.

Vacuum turns off on its own.

There are several possible reasons for the vacuum turning off on its own, including blockages, battery issues, and overheating. If vacuum turns off on its own, perform the following steps:

1. Turn on the vacuum and check the battery indicator lights located on the handheld portion of the vacuum. If recharging is needed, plug in while vacuum is in the off position.
2. Empty dust cup and clean filters (See Emptying the Dust Cup and Cleaning the Filters sections).
3. Check wand, accessories, and inlet openings and remove any blockages.
4. Allow unit and battery to cool for at least 45 minutes, until they return to room temperature.
5. Restart with power/selector switch.

NOTE: If vacuum still does not operate properly, contact Customer Service.

Battery Indicator Lights on handheld vacuum are flashing.

- Bottom LED light is flashing (Fig. A): Battery needs to be charged.
- Top and bottom LED lights are flashing (Fig. B): Battery temperature is not optimal, so charging is temporarily paused. Leave battery plugged in and charging will resume soon.
- If top 2 or bottom 2 LED lights are flashing (Fig. C, Fig. D), call Customer Service.



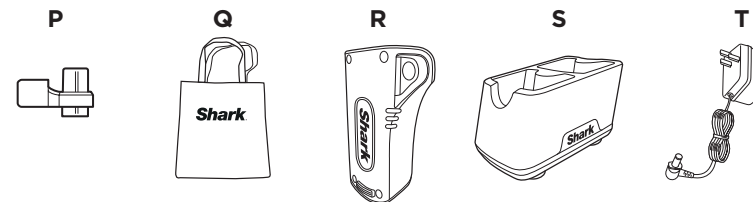
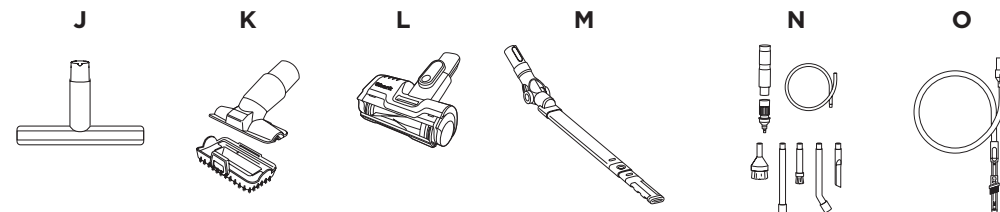
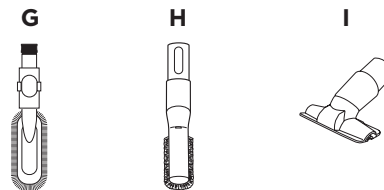
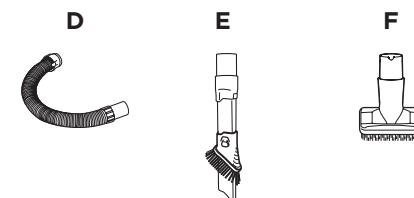
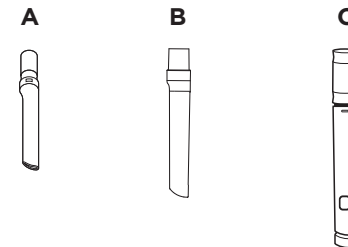
Fig. A

Fig. B

Fig. C

Fig. D

- A** 8" Crevice Tool
- B** 12" Crevice Tool
- C** 18" Flexi Crevice Tool
- D** Flexible Hose
- E** Duster Crevice Tool
- F** Dusting Brush
- G** Multi-Angle Dusting Brush
- H** Anti-Allergen Dust Brush
- I** Upholstery Tool
- J** Wide Upholstery Tool
- K** Pet Multi-Tool
- L** Motorised Pet Tool
- M** Flexology® Under-Appliance Wand
- N** Home & Car Detail Kit
- O** Precision Duster
- P** Onboard Tool Clip
- Q** Accessory Bag
- R** Lithium Ion Battery
- S** Lithium Ion Power Pack Charger
- T** Charging Cord



NOTE: Not all accessories come with all units. Please see the enclosed Quick Start Guide for your unit's configuration. To order additional accessories, visit sharkaccessories.com.

FIVE (5) YEAR LIMITED GUARANTEE

When you buy a product in Germany as a consumer, you get the benefit of legal rights relating to the quality of the product (your "statutory rights"). You can enforce these statutory rights against your retailer. However, at Shark we are so confident about the quality of our products (the "Products") that we give you an additional manufacturer's guarantee of up to five years (2 year as standard plus 3 years when you register (the "Extended guarantee"). This guarantee only applies to the Product if it is bought in new and unused condition. These terms and conditions relate to our guarantees only - your statutory rights as a buyer are unaffected. Please note that the 5 year guarantee is available in all EU countries and in the UK if it stops being an EU country during the guarantee term.

The conditions below describe the prerequisites and scope of our guarantees which are issued by SharkNinja Germany GmbH, Kurt-Blaum-Platz 8, 63450 Hanau (Germany) ("us", "our" or "we"). They do not affect your statutory rights or the obligations of your retailer and your contract with them. The same applies if you have purchased the product directly from Shark. The Lithium-Ion Battery pack is not covered by the 5 year guarantee (see battery guarantee on next page).

Shark™ Guarantees

A household appliance like a vacuum cleaner constitutes a sizeable investment. Your new machine needs to work properly for as long as possible. The guarantee it comes with is an important consideration - and reflects how much confidence the manufacturer has in its product and manufacturing quality.

Our customer service helpline (0800 000 9063) is open from 9.00am to 6.00pm Monday - Friday. It's free to call, and you'll be put straight through to a Shark representative. You'll also find online support at www.sharkclean.eu.

How do I register my Extended guarantee?

You can register your guarantee online within 28 days of purchase. To save time, you'll need the following information about your machine:

- Model no.
- Serial Number (only if available)
- Date of purchase of the Product (receipt or delivery note)

To register online, please visit www.sharkclean.eu

IMPORTANT

- The guarantee covers your Product for 2 years (or for 5 years, if registered) starting on the date of purchase.
- Please keep the receipt at all times. Should you need to use your guarantee we will need the receipt to verify the information supplied to us is correct. The inability to produce a valid receipt will invalidate your guarantee.

What are the benefits of registering my guarantee?

When you register your guarantee, you can choose to receive our newsletter containing tips, advice and competitions. Hear the latest news about new Shark technology and launches. If you register your guarantee online, you'll get instant confirmation that we've received your details.

Details of our privacy policy can be found at www.sharkclean.eu

How long are our Products guaranteed for?

Our confidence in our design and quality control means that your Product is guaranteed for a total of five years (2 years plus an Extended guarantee of 3 years).

What is covered by the guarantee?

Repair or replacement (at Shark's discretion) of your Product, including all parts and labour in case of any defect in design, materials and workmanship (including transport and shipping costs). Our guarantee is in addition to your legal rights as a consumer.

What is not covered by the guarantee?

1. Blockages - For details of how to unblock your vacuum cleaner, please refer to the Operating Manual.
2. Normal wear and tear such as brush bar, fuse, belt, batteries, hose etc.
3. Accidental damage, faults caused by negligent use or care, misuse, neglect, careless operation or handling of the vacuum cleaner which is not in accordance with the Shark Operating Manual supplied with your machine.
4. Use of the vacuum cleaner for anything other than normal domestic household purposes.
5. Use of parts not assembled or installed in accordance with the operating instructions.
6. Use of parts and accessories which are not Shark spares.
7. Faulty installation (except where installed by Shark).
8. Repairs or alterations carried out by parties other than Shark or its agents, unless you can show that the repairs or alterations carried out by others are not related to the defect for which you exercise the guarantee.
9. The Lithium ION battery. Please see next page for battery guarantee.

What happens when my guarantee runs out?

Shark does not design products to last for a limited time. We do appreciate that there may be a desire for our customers to want to repair their vacuum cleaners after the guarantee has elapsed. In this case please contact our free phone customer service help line and ask about our guarantee program, on 0800 000 9063.

Where can I buy genuine Shark spares and accessories?

Shark spares and accessories are developed by the same engineers who developed your Shark vacuum. You'll find a full range of Shark spares, replacement parts and accessories for all Shark machines at www.sharkclean.eu.

Please remember that using non-Shark spares may invalidate your manufacturer's guarantee. However your statutory rights are unaffected.

TWO (2) YEAR LIMITED BATTERY GUARANTEE

When you buy a product in Germany as a consumer, you get the benefit of legal rights relating to the quality of the product (your "statutory rights"). You can enforce these statutory rights against your retailer. However, at Shark we are so confident about the quality of our products (the "Products") that we give you an additional manufacturer's battery guarantee of up to two years. This guarantee only applies to the Product if it is bought in new and unused condition. These terms and conditions relate to our manufacturer's battery guarantee (the "battery guarantee") only - your statutory rights as a buyer are unaffected. Please note that the 2 year guarantee is available in all EU countries and in the UK if it stops being an EU country during the guarantee term.

The conditions below describe the prerequisites and scope of our battery guarantee which is issued by the SharkNinja Germany GmbH, Kurt-Blaum-Platz 8, 63450 Hanau (Germany) ("us", "our" or "we"). They do not affect your statutory rights or the obligations of your retailer and your contract with them.

Shark® Guarantees

Our customer service helpline (0800 000 9063) is open from 9.00am to 6.00pm Monday - Friday. It's free to call, and you'll be put straight through to a Shark representative. You'll also find online support at www.sharkclean.eu.

How do I register my extended Shark® guarantee?

You can register your guarantee online within 28 days of purchase. To save time, you'll need the following information about your Product:

- Model no.
- Serial Number (only if available)
- Date you purchased the Product (receipt or delivery note)

To register online, please visit www.sharkclean.eu

IMPORTANT

- The battery guarantee covers your battery for 2 years starting on the date of purchase.
- Please keep the receipt at all times. Should you need to use your guarantee we will need the receipt to verify the information supplied to us is correct. The inability to produce a valid receipt will invalidate your guarantee.

What are the benefits of registering my battery guarantee?

When you register your guarantee, we'll have your details to hand if we ever need to get in touch. You can also receive tips and advice on how to get the best out of your Shark vacuum and hear the latest news about new Shark technology and launches. If you register your guarantee online, you'll get instant confirmation that we've received your details. Details of our privacy policy can be found at www.sharkclean.eu

How long are new Shark Lithium-Ion batteries guaranteed for?

Our confidence in our design and quality control means that the battery in your new Shark vacuum cleaner is guaranteed for a total of 2 years.

What is covered in my battery guarantee?

1. The original Lithium-Ion Battery, in Shark's sole discretion, will be replaced or repaired for up to 2 years from the original purchase date (including transport and shipping costs).
2. In the rare event that a replacement battery is issued, the guarantee coverage for the replacement battery ends six months following the receipt date of the replacement battery or the remainder of the existing guarantee, whichever is later.


What is not covered by the battery guarantee?

1. Normal wear and tear of Lithium-Ion Battery, within the temperature range set out under the safety instructions section.
2. Any battery that has been tampered with or used for commercial purposes.
3. Damage caused by misuse, abuse, use of the vacuum outside of the approved temperature range, or careless handling, or damage due to mishandling in transit.
4. Injury or damage caused to people or things other than the battery itself.
5. Faulty installation (except where installed by Shark).
6. Repairs or alterations carried out by parties other than Shark or its agents, unless you can show that the repairs or alterations carried out by others are not related to the defect for which you exercise the battery guarantee.


Problems with your battery

If your Lithium-Ion battery fails to operate properly while in use under normal household conditions within the guarantee period, please call our freephone customer service helpline on 0800 000 9063 for product help and support.



 **CONSEJO:** Puede encontrar el modelo y el número de serie en la etiqueta del código QR que se encuentra en la parte inferior del depósito de polvo.

REGISTRE SU PRODUCTO

-  registermyshark.co.uk
-  0800 862 0453
-  Escanee el código QR utilizando un dispositivo móvil

REGISTRE ESTA INFORMACIÓN

Código del modelo: _____

Fecha de compra (guarde el comprobante): _____

Tienda de la compra: _____

ESPECIFICACIONES TÉCNICAS

Tensión: 25,2 V $\overline{\text{=}}$

LEA ESTE DOCUMENTO CON ATENCIÓN Y GUÁRDELO PARA FUTURAS CONSULTAS.

Este manual de instrucciones ha sido diseñado para ayudarle a entender perfectamente el funcionamiento de su nueva aspiradora sin cable Shark DuoClean.

Dirija sus preguntas al Servicio de Atención al Cliente llamando al 0800 862 0453.

ÍNDICE

Instrucciones de Seguridad Importantes	58
Familiarícese con la Aspiradora Sin Cable Shark	60
La Batería de Iones De Litio	61
Indicadores Led de Funcionamiento y Carga de la Batería	61
Reciclaje de la Batería de Iones Litio	61
Carga de La Batería	62
Ajustes de Funcionamiento	63
Modos De Limpieza	64
Uso del Tubo Flexology®	65
Alcance del Tubo Flexology®	65
Flexology® Storage	65
Mantenimiento de la Aspiradora	66
Vaciado del Depósito de Polvo	66
Retirar y Limpiar el Depósito de Polvo	66
Limpieza De Los Filtros	67
Cabezal	68
Búsqueda de Obstrucciones	69
Resolución de Problemas	70
Accesorios Adicionales Disponibles En Sharkaccessories.eu	71
Garantía	72
Garantía de la Batería	73



Esta marca indica que este producto no debe eliminarse con otros residuos domésticos en la UE. Con el objetivo de evitar posibles daños medioambientales o para la salud humana ocasionados por la eliminación de residuos no controlados, recicle el aparato de forma responsable para promover la reutilización sostenible de las fuentes de materiales. Para devolver cualquier dispositivo usado, use los sistemas de recogida y devolución o póngase en contacto con el vendedor donde adquirió este producto. Puede entregar este producto para un reciclado seguro para el medio ambiente.

INSTRUCCIONES DE SEGURIDAD IMPORTANTES

SOLO PARA USO DOMÉSTICO • LEA TODAS LAS INSTRUCCIONES ANTES DE USAR LA ASPIRADORA.

Para reducir el riesgo de golpes y arranques accidentales, apague la alimentación eléctrica y desenchufe la unidad de alimentación de iones de litio antes de solucionar cualquier fallo.

⚠️ ADVERTENCIA

PARA REDUCIR EL RIESGO DE INCENDIO, DESCARGA ELÉCTRICA, LESIONES O DAÑOS A LA PROPIEDAD, SIGA LAS SIGUIENTES INSTRUCCIONES:

- 1 Esta aspiradora consta de un cabezal motorizado, un tubo y una aspiradora manual. Estos componentes contienen conexiones eléctricas, cableado eléctrico y piezas móviles que constituyen un posible riesgo para el usuario.
- 2 Antes de usar el aparato, inspeccione minuciosamente todas las piezas por si presentasen daños. Si alguna pieza está dañada, no siga utilizando el aparato.
- 3 Utilice exclusivamente recambios idénticos.
- 4 Esta aspiradora no contiene piezas cuyo mantenimiento pueda realizar el usuario.
- 5 Utilice el aparato exclusivamente como se indica en este manual. **NO** utilice la aspiradora para fines diferentes de los que se describen en este manual.
- 6 A excepción de los filtros y el depósito de polvo, **NO** ponga en contacto con agua u otros líquidos ninguna pieza de la aspiradora.
- 7 Mantenga el aparato y su cable fuera del alcance de los niños. No permita que los niños utilicen el aparato. **NO** permita que se utilice como juguete. Extreme la supervisión cuando utilice el aparato cerca de los niños.
- 8 Este aparato pueden utilizarlo personas con facultades físicas, sensoriales o intelectuales disminuidas, o que carezcan de la experiencia y los conocimientos debidos, siempre que sea bajo supervisión y si han recibido instrucciones para utilizar el aparato de manera segura, además de entender los riesgos posibles. Los niños no deben realizar la limpieza y el mantenimiento.
- 9 Apague siempre la aspiradora antes de conectar o desconectar cualquier manguera con corriente, cabezal motorizado, cargador, batería u otras piezas eléctricas o mecánicas.
- 10 **NO** manipule el enchufe ni la aspiradora con las manos mojadas.
- 11 **NO** utilice el aparato sin haber colocado antes en su sitio el depósito para el polvo, los filtros y el cepillo giratorio.
- 12 Utilice solo filtros y accesorios de la marca Shark®. De no hacerlo, se anulará la garantía.
- 13 **NO** introduzca ningún objeto en las aberturas del cabezal o de los accesorios. **NO** utilice el aparato si tiene alguna abertura obstruida; mantenga las aberturas libres de polvo, pelusa, cabellos y todo lo que pueda reducir el flujo de aire.
- 14 **NO** la utilice si la circulación del aire en el cabezal o el accesorio es limitada. Si se obstruyen los pasos de aire o el cabezal motorizado, apague la aspiradora. Desatasque las piezas antes de volver a utilizar la aspiradora.
- 15 Mantenga el cabezal y todas las aberturas de la aspiradora alejados del cabello, la cara, los dedos, los pies descalzos y la ropa suelta.
- 16 **NO** utilice la aspiradora si no funciona correctamente, o si se ha caído, ha sufrido daños, se ha dejado a la intemperie o se ha sumergido en agua.
- 17 Tenga mucho cuidado durante su uso en escaleras.
- 18 **NO** deje la aspiradora sin vigilar mientras esté encendida.
- 19 Cuando esté encendida, mueva constantemente la aspiradora sobre la alfombra para evitar dañar las fibras textiles.

USO GENERAL

- 20 **NO** coloque la aspiradora sobre superficies inestables como sillas o mesas.
- 21 **NO** la utilice para recoger:
 - a) Líquidos
 - b) Objetos de gran tamaño
 - c) Objetos duros o afilados (cristales, clavos, tornillos o monedas)
 - d) Grandes cantidades de polvo (polvo de tabiques secos, cenizas de chimeneas o ascuas). **NO** lo utilice como accesorio de herramientas eléctricas para la recogida de polvo.
 - e) Objetos humeantes o en combustión (brasas, colillas de cigarrillos o cerillas)
 - f) Materiales inflamables o combustibles (líquido para encender fuego, gasolina o queroseno)
 - g) Materiales tóxicos (lejía clorada, amoníaco o desatascadores de desagües)
- 22 **NO** lo use en las siguientes áreas:
 - a) Zonas mal iluminadas
 - b) Superficies húmedas o mojadas
 - c) Lugares al aire libre
 - d) Espacios cerrados o que puedan contener humos o vapores explosivos o tóxicos (líquido para encender fuego, gasolina, queroseno, pintura, diluyentes de pintura, antipolillas o polvo inflamable)
- 23 Apague la aspiradora antes de enchufar o desenchufar el cargador.
- 24 Apague la aspiradora antes de realizar cualquier tarea de ajuste, limpieza, mantenimiento o de solucionar cualquier problema.
- 25 Durante las tareas de limpieza o mantenimiento rutinario, corte **ÚNICAMENTE** el cabello, las fibras o las hebras que se hayan podido enredar en el cepillo giratorio.
- 26 Deje que se sequen al aire completamente todos los filtros antes de volver a colocarlos en la aspiradora para impedir que entre líquido en las piezas eléctricas.
- 27 **NO** altere ni intente reparar la aspiradora ni la batería usted mismo, a excepción de las indicaciones de este manual. **NO** utilice la batería ni la aspiradora si se ha alterado o dañado. Las baterías dañadas o alteradas suponen un comportamiento imprevisible que podría derivar en fuego, explosiones o riesgo de lesiones.
- 28 Desactive todos los mandos antes de desenchufar el aparato.
- 29 Apague siempre este aparato antes de conectar o desconectar el cabezal o la herramienta de mano motorizados.

BATERÍA

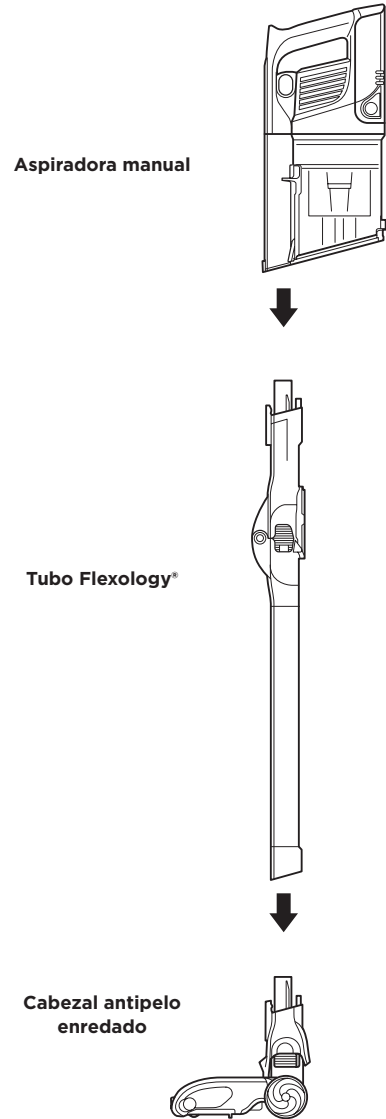
- 30 Esta aspiradora recibe alimentación por medio de la batería. Lea y siga cuidadosamente todas las instrucciones de carga.
- 31 Para evitar que la aspiradora se ponga en marcha accidentalmente, asegúrese de que esté apagada antes de cogerla o transportarla. **NO** transporte el aparato con el dedo sobre el botón de encendido.
- 32 Utilice solo cargadores de Nombre de la empresa de cargadores DK33-248080H-V o YLSO483A-U2880802. El uso de un cargador incorrecto puede resultar en que la carga no funcione y/o en condiciones inseguras. Utilice solo la batería de Shark XBAT700EU.
- 33 Mantenga la batería alejada de objetos metálicos como clips, monedas, llaves, clavos o tornillos. El cortocircuito de los terminales de la batería aumenta el riesgo de incendio o quemaduras.
- 34 En caso de uso abusivo, la batería puede expulsar líquido. Evite el contacto con el líquido, ya que puede provocar irritaciones o quemaduras. Si se produce contacto, enjuáguese con agua. Si el líquido entra en contacto con los ojos, busque ayuda médica.
- 35 La batería no se debe almacenar a temperaturas inferiores a 3 °C (37,4 °F) ni por encima de 40 °C (104 °F) para mantener su vida útil.
- 36 **NO** cargue la batería a temperaturas inferiores a 5 °C (40 °F) ni superiores a 40 °C (104 °F).
- 37 Guarde el aparato en interiores. **NO** lo utilice o almacene a temperaturas inferiores a 3 °C (37,4 °F). Asegúrese de que el aparato se encuentra a temperatura ambiente antes de ponerlo en funcionamiento.
- 38 **NO** exponga la batería al fuego ni a temperaturas superiores a 130 °C (265 °F), ya que podría explotar.

GUARDE ESTAS INSTRUCCIONES

FAMILIARÍCESE CON LA ASPIRADORA SIN CABLE SHARK

1. Inserte el tubo en el cabezal, presionándolo hasta que haga clic y esté acoplado correctamente en su lugar.
2. Inserte la aspiradora manual en la parte superior del tubo, presionándola hasta que haga clic y esté correctamente en su lugar.

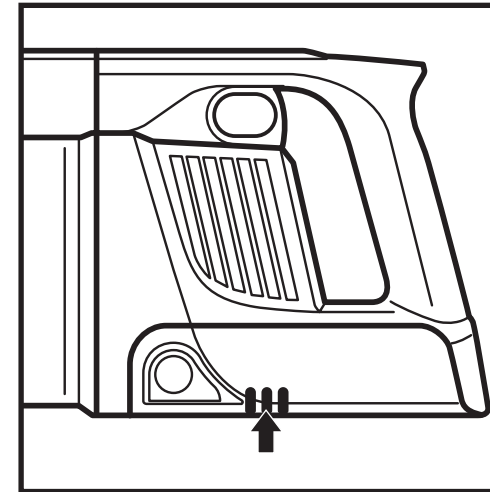
Para que el aparato funcione correctamente, asegúrese de que todas las piezas estén bien conectadas y encajadas.



LA BATERÍA DE IONES DE LITIO

La batería de iones de litio no se suministra totalmente cargada. Antes de usar la aspiradora por primera vez, cárguela por completo. Durante el primer uso, agote la batería completamente hasta que se apague. De esta forma, la preparará.

INDICADORES LED DE FUNCIONAMIENTO Y CARGA DE LA BATERÍA



En carga



NOTA: Tarda aproximadamente 3 horas en cargarse por completo.

En uso



RECICLAJE DE LA BATERÍA DE IONES LITIO

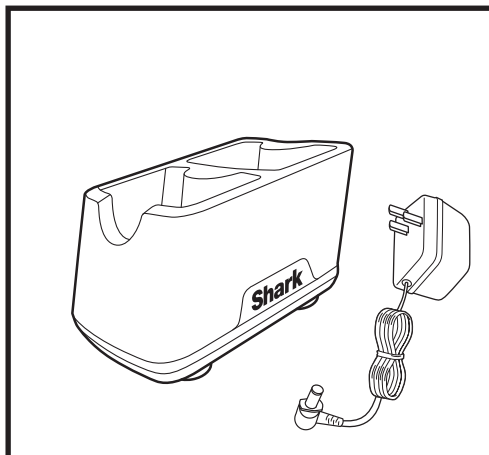
Este producto utiliza una batería de iones de litio recargable y reutilizable. Cuando la batería ya no se cargue, deberá retirarla de la aspiradora y reciclarla. **NO** incinere la batería ni fabrique compost con ella.

Cuando sea necesario sustituir la batería de iones de litio, elimínala o recíclala de conformidad con la normativa local. En algunas zonas, es ilegal tirar las baterías de iones de litio gastadas a la basura o a un contenedor de residuos sólidos municipal. Devuelva las baterías usadas a un centro de reciclaje autorizado o a un minorista de reciclaje. Póngase en contacto con su centro de reciclaje para solicitar información sobre dónde tirar las baterías usadas.

ADVERTENCIA: Esta aspiradora no se mantiene de pie por sí sola. Consulte las instrucciones para guardarla en la página 11.

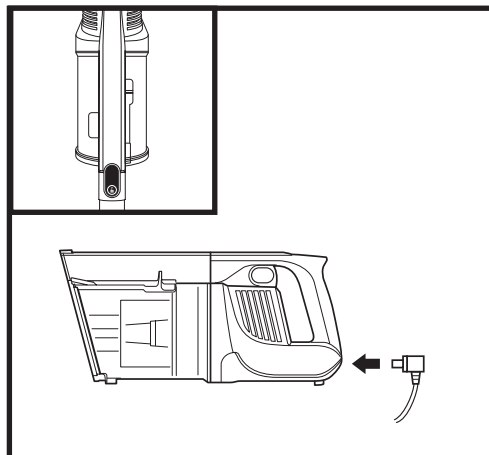
NOTA: Tarda aproximadamente 3 horas en cargarse por completo. La capacidad de las baterías de iones de litio suele disminuir con el paso del tiempo con respecto a la capacidad de una batería nueva.

CARGA DE LA BATERÍA



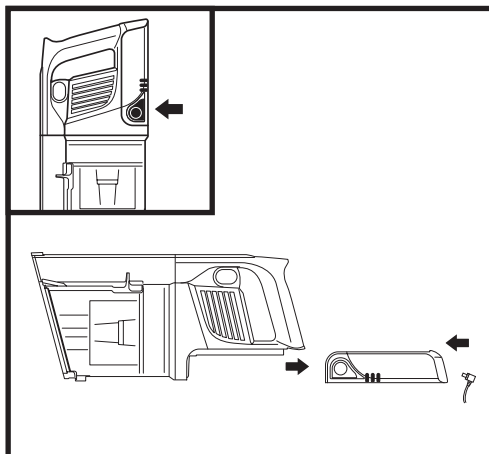
CARGADOR DE LA BATERÍA DE IONES DE LITIO

Enchufe el **cargador de la batería de iones de litio** a una toma de corriente.



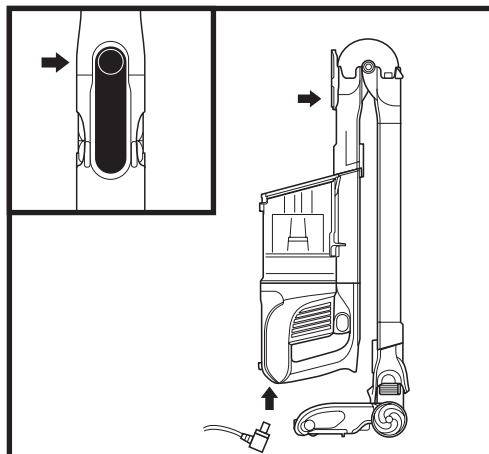
EN LA ASPIRADORA MANUAL

Desconecte el tubo de la aspiradora manual pulsando el botón de **desenganche del tubo** y estirando. Conecte el cargador en el puerto de carga de la aspiradora manual.



FUERA DE LA ASPIRADORA

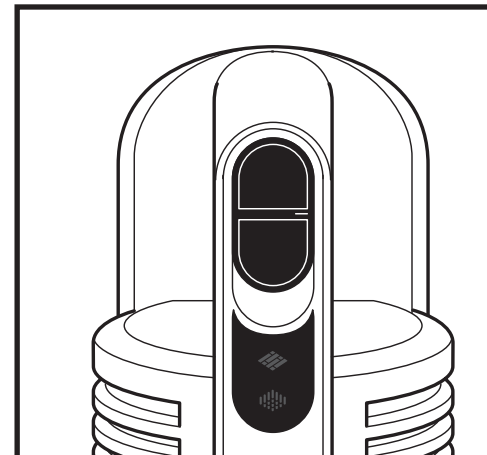
Para retirar la batería, pulse el **botón de desenganche de la batería** y deslícela hacia atrás. Conecte el cargador en el puerto de carga de la batería.



MODO FLEXOLOGY® STORAGE (ALMACENAMIENTO)

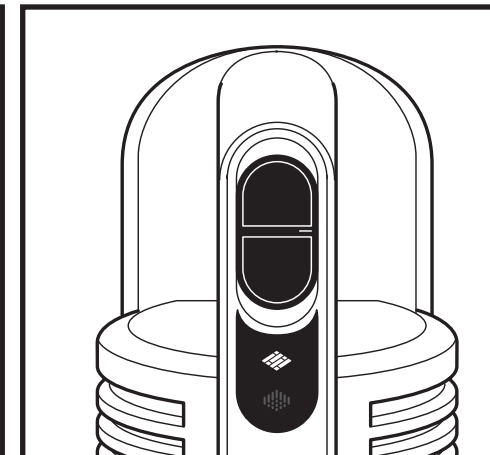
Para poner la aspiradora en modo de almacenamiento, pulse el pestillo de **desbloqueo** mientras pliega la aspiradora manual hacia delante hasta que el tubo haga clic y se enganche. Conecte el cargador en el puerto de carga de la aspiradora manual.

AJUSTES DE FUNCIONAMIENTO



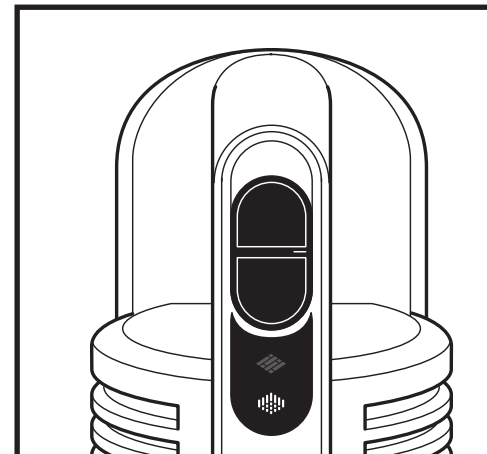
APAGADA

Deslice el interruptor hacia arriba para apagar la alimentación. Para comenzar a aspirar, deslice el interruptor hasta el ajuste deseado.



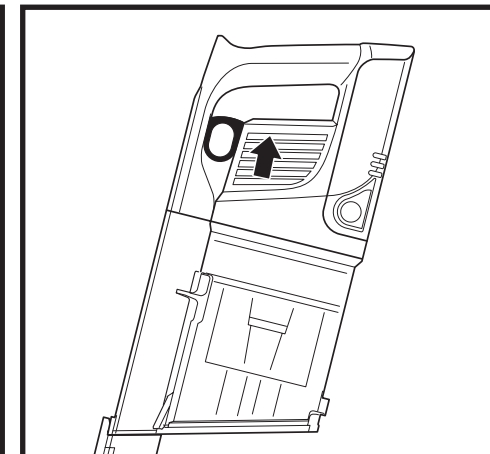
AJUSTE "HARD FLOOR" (SUELO DURO)

Suelo duro/zonas enmoquetadas pequeñas
Utilice este ajuste para limpiar suelos y zonas enmoquetadas pequeñas.



AJUSTE CARPET (ALFOMBRA)

Alfombra
Utilice este ajuste para eliminar residuos bajo la superficie de sus alfombras.



MODO BOOST

Para disfrutar de potencia adicional, presione el **gatillo** de la aspiradora manual. Suéltelo para recuperar la potencia normal.

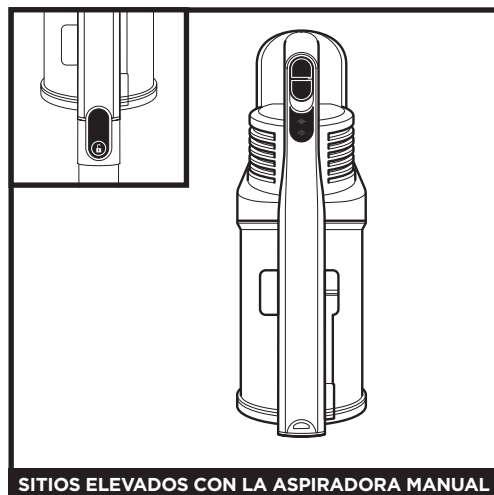
MODOS DE LIMPIEZA



VERTICAL CON EL TUBO FLEXOLOGY®

Para aspirar suelos, coloque el pie sobre el cabezal e incline la aspiradora manual hacia atrás.

NOTA: El cepillo giratorio solo se acopla si la aspiradora manual y el tubo se inclinan hacia atrás.



SITIOS ELEVADOS CON LA ASPIRADORA MANUAL

Pulse el botón de desenganche del tubo para separarlo de la aspiradora manual. Ideal para limpiar escaleras, mobiliario y demás sitios elevados con accesorios.



SITIOS ELEVADOS CON EL TUBO

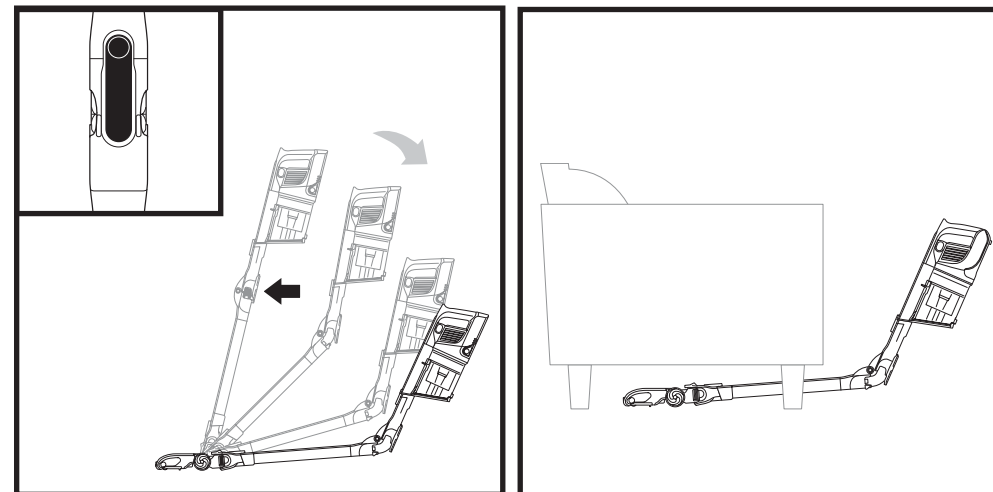
Con la aspiradora en posición vertical, pulse el botón de desenganche del cabezal, situado donde la parte inferior del tubo se une a la boquilla. Levántelo para desengancharlo.

Ideal para limpiar zócalos, ventiladores de techo, alféizares y demás sitios de difícil acceso.

NOTA: Todos los accesorios son compatibles tanto con el tubo como con la aspiradora manual.

USO DEL TUBO FLEXOLOGY®

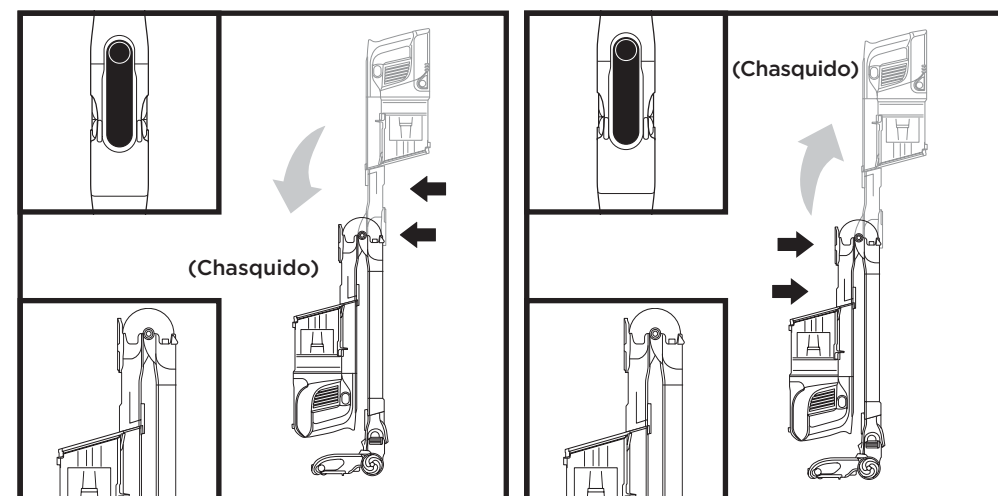
ALCANCE DEL TUBO FLEXOLOGY®



Pulse el **pestillo de desbloqueo del tubo Flexology®** de la parte trasera del tubo y ajuste el ángulo.

Ajuste el tubo en un ángulo menor para limpiar fácilmente debajo de los muebles.

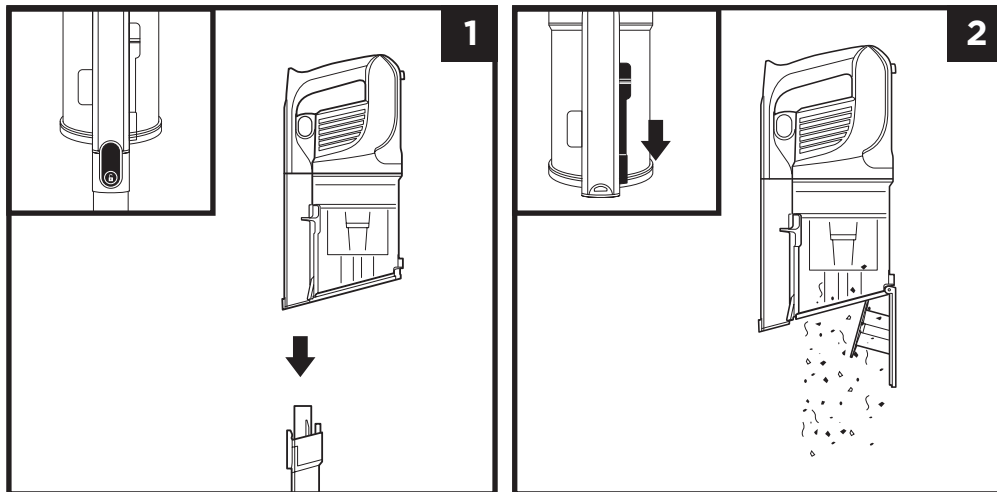
FLEXOLOGY® STORAGE



Para poner la aspiradora en modo de almacenamiento, pulse el pestillo de desbloqueo mientras pliega la aspiradora manual hacia delante hasta que el tubo haga clic y se enganche.

Para sacar la aspiradora del modo de almacenamiento, levante la aspiradora manual hasta que el tubo emita un chasquido y se enganche.

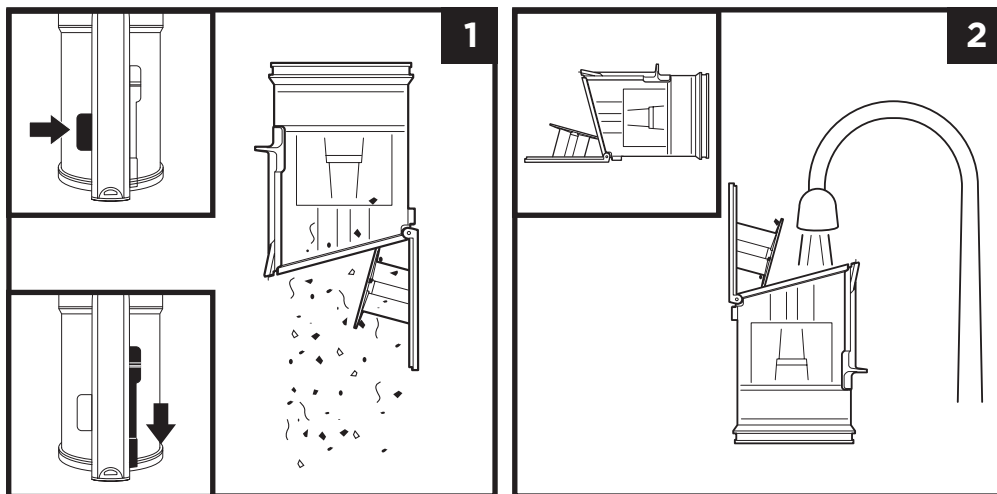
VACIADO DEL DEPÓSITO DE POLVO



Pulse el botón de desenganche de la aspiradora manual para separarla del tubo.

Para vaciar el **depósito de polvo** mientras sigue acoplado a la aspiradora manual, colóquelo sobre un cubo de basura y mueva hacia delante el **deslizador de la tapa**.

RETIRAR Y LIMPIAR EL DEPÓSITO DE POLVO



Para retirar el depósito de polvo de la aspiradora manual, pulse el botón de **desenganche del depósito de polvo**, situado junto al cabezal de la aspiradora manual. Inclíne el depósito de polvo y levántelo para retirarlo.

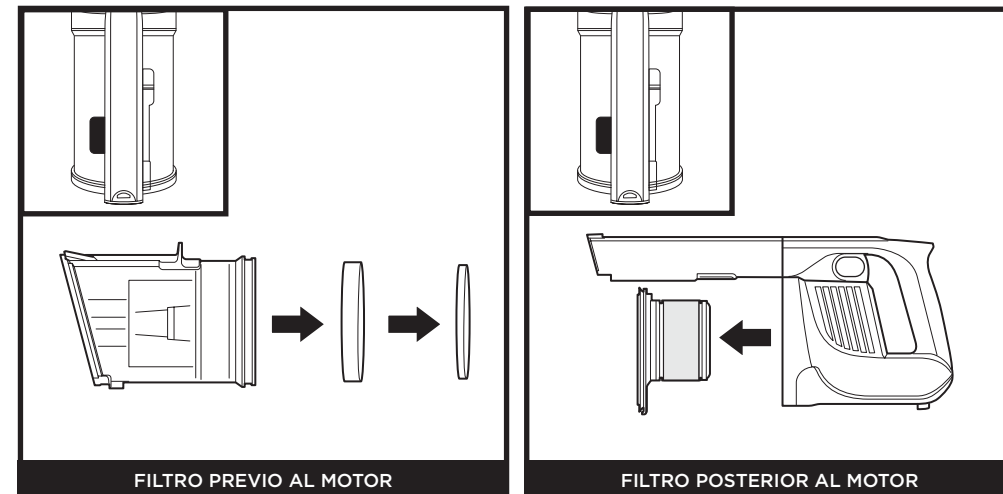
Para retirar el polvo y los residuos, coloque el depósito sobre el cubo de basura y mueva hacia delante el **deslizador de la tapa**.

Elimine los residuos del filtro de polvo dándole unos golpecitos o limpiándolo con un paño seco, según convenga. Para limpiar el interior del depósito de polvo, enjuáguelo con agua. Póngalo de lado para que se seque al aire durante al menos 24 horas antes de volver a instalarlo.

LIMPIEZA DE LOS FILTROS

Para limpiar los filtros, enjuáguelos únicamente con agua. Deje que todos los filtros se sequen completamente al aire durante al menos 24 horas antes de volver a instalarlos para evitar que entre líquido en las piezas eléctricas. Limpie los filtros previos al motor al menos una vez al mes y el filtro posterior al motor al menos una vez al año. Dé golpecitos para sacar la suciedad del filtro entre lavados, según sea necesario. Un uso intensivo puede requerir una limpieza más frecuente.

IMPORTANTE: NO utilice jabón para limpiar los filtros. Use agua únicamente.

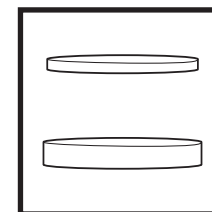


FILTRO PREVIO AL MOTOR

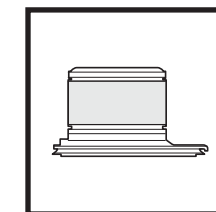
FILTRO POSTERIOR AL MOTOR

Pulse el botón de desenganche del depósito de polvo y retírelo. Saque los filtros de espuma y fieltro de la parte trasera del depósito de polvo.

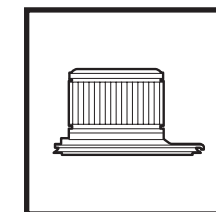
Retire el depósito de polvo. Saque el filtro posterior al motor de la aspiradora manual.



Filtros de espuma y fieltro previos al motor



Filtro posterior al motor

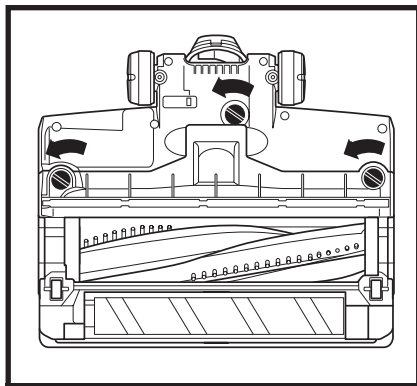


Filtro posterior al motor

NOTA: Para solicitar filtros y otros repuestos, visite sharkclean.eu

CABEZAL

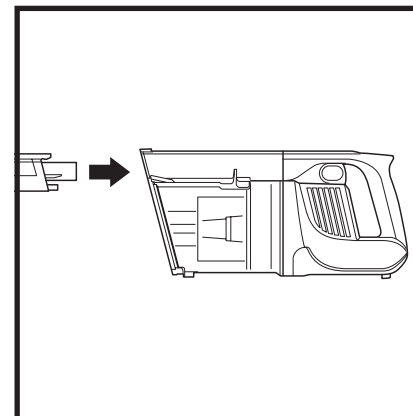
Si pasa por encima de un objeto duro o afilado o nota un cambio de ruido mientras aspira, compruebe si hay obstrucciones u objetos atrapados en el cepillo giratorio.



CABEZAL ANTIPELO ENREDADO

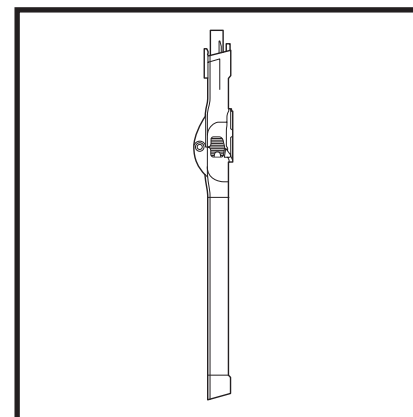
1. Apague la aspiradora.
2. Con una moneda, gire las fijaciones en el sentido contrario a las agujas del reloj para abrirlas y, a continuación, levante la tapa para acceder al cepillo giratorio.
3. Quite las obstrucciones del paso de aire.
4. Vuelva a colocar la tapa deslizando las inserciones en las ranuras y, a continuación, presione firmemente ambos lados antes de girar las fijaciones en el sentido de las agujas del reloj para cerrarlas. Se oirá un clic una vez que las fijaciones estén fijadas.

BÚSQUEDA DE OBSTRUCCIONES



Búsqueda de obstrucciones en la aspiradora manual:

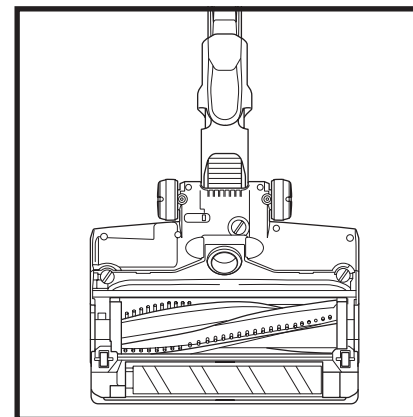
1. Apague la aspiradora.
2. Separe la aspiradora manual del tubo.
3. Compruebe todas las aberturas de entrada al depósito de polvo y elimine los residuos u obstrucciones.



Búsqueda de obstrucciones en el tubo:

Tubo Flexology®:

1. Apague la aspiradora.
2. Separe la aspiradora manual y el cabezal del tubo.
3. Compruebe el acceso a la porción Flexology® presionando las lengüetas de cada lado de la manguera y levantándola para acceder al tubo.
4. Retire los residuos y obstrucciones.



Búsqueda de obstrucciones en el cabezal:

1. Apague la aspiradora.
2. Desmonte el tubo.
3. Use el canto de una moneda para abrir las tres fijaciones de la parte inferior del cabezal (véase página 12).
4. Retire la tapa e incline hacia atrás el cuello del cabezal.
5. Compruebe la abertura y elimine los residuos u obstrucciones.
6. Vuelva a colocar la tapa presionándola firmemente por todas partes y gire las fijaciones en el sentido de las agujas del reloj.

RESOLUCIÓN DE PROBLEMAS

⚠ ADVERTENCIA: Para reducir el riesgo de golpes y arranques accidentales, apague la alimentación eléctrica y retire la batería de iones de litio antes de solucionar cualquier fallo.

La aspiradora no recoge la suciedad. Aspiración nula o reducida. La luz del cabezal es roja. (Consulte la sección Comprobación de bloqueos para más información.)

- Revise los filtros para comprobar si hay que limpiarlos. Lave los filtros, déjelos secar por completo al aire y móntelos nuevamente en la aspiradora.
- Es posible que el depósito de polvo esté lleno. Vacíelo.
- Compruebe si el cabezal está obstruido y retire las obstrucciones, si las hay.
- Elimine cualquier hilo, fibra de alfombra o cabello que pueda estar enredado alrededor del cepillo giratorio.
- Compruebe que nada bloquea la conexión entre la aspiradora manual y el tubo; elimine las obstrucciones si es necesario. Si el problema persiste, póngase en contacto con el Servicio de Atención al Cliente.
- Compruebe si el acceso al tubo está atascado y elimine los posibles residuos.

La aspiradora levanta la alfombra.

- Asegúrese de que el modo Boost no está activado. Tenga cuidado al aspirar alfombras sueltas o que tengan costuras delicadas.
- Apague la máquina para que el cepillo giratorio suelte la alfombra y enciéndala otra vez con el interruptor de encendido/selector.

El cepillo giratorio no gira.

- Apague la aspiradora inmediatamente. Elimine cualquier obstrucción antes de volver a encenderla. Asegúrese de que la aspiradora manual está lo suficientemente inclinada como para que el cepillo giratorio se acople. Si el cepillo giratorio no gira, póngase en contacto con el Servicio de Atención al Cliente.
- Si el cabezal incluye luces y estas no se iluminan, existe un problema de conexión entre la aspiradora manual, el tubo y el cabezal. Intente desconectar y volver a colocar las piezas. Si las luces siguen sin iluminarse, póngase en contacto con el Servicio de Atención al Cliente.

La aspiradora se apaga sola.

Hay varias posibles razones por las que la aspiradora puede apagarse sola, como obstrucciones, problemas con la batería y sobrecalentamiento. Si la aspiradora se apaga sola, realice alguno de los siguientes pasos:

1. Encienda la aspiradora y compruebe los indicadores luminosos de la porción manual de la aspiradora. Si necesita recargarla, apague y enchufe la aspiradora.
2. Vacíe el depósito de polvo y limpie los filtros (consulte las secciones de Vaciado del depósito para el polvo y Limpieza de los filtros).
3. Compruebe el tubo, los accesorios y las entradas de aire, y elimine cualquier bloqueo.
4. Deje que la unidad y la batería se enfríen durante al menos 45 minutos hasta que vuelvan a estar a temperatura ambiente.
5. Vuélvala a encender con el interruptor de encendido/selector.

NOTA: Si la aspiradora sigue sin funcionar adecuadamente, póngase en contacto con el Servicio de Atención al Cliente.

Los indicadores luminosos de la batería de la aspiradora manual parpadean.

- La luz LED inferior parpadea (Fig. A): Hay que cargar la batería.
- Las luces LED superior e inferior parpadean (Fig. B): La temperatura de la batería no es óptima, por lo que la carga se ha pausado temporalmente. Deje la batería conectada y la carga se reanudará en breve.
- Si las dos luces de arriba o las dos luces de abajo parpadean (Fig. C, Fig. D), póngase en contacto con el Servicio de Atención al Cliente.



Fig. A

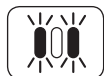


Fig. B



Fig. C

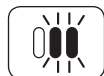


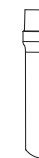
Fig. D

- A** Boquilla de 8"
- B** Boquilla de 12"
- C** Boquilla flexible de 18"
- D** Tubo flexible
- E** Boquilla limpiasuelos
- F** Cepillo para polvo
- G** Cepillo multiángulo para polvo
- H** Cepillo antialérgico para polvo
- I** Cabezal para tapicerías
- J** Cabezal ancho para tapicerías
- K** Cabezal para limpiar pelo de animales en diversas superficies
- L** Cabezal motorizado para pelo de animales
- M** Tubo Flexology® para limpiar bajo superficies
- N** Kit de limpieza de detalles para casa y el coche
- O** Boquilla de precisión
- P** Clip para accesorios
- Q** Bolsa para accesorios
- R** Batería de iones de litio
- S** Cargador de la batería de iones de litio
- T** Cable del cargador

A



B



C



D



E



F



G



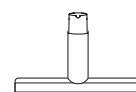
H



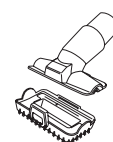
I



J



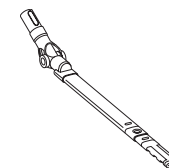
K



L



M



N



O



P



Q



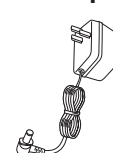
R



S



T



NOTA: No todos los accesorios se suministran con todos los modelos. Consulte la configuración de su unidad en la Guía de inicio rápido adjunta. Para solicitar otros accesorios, visite sharkaccessories.com.

GARANTÍA LIMITADA DE (5) CINCO AÑOS

Cuando adquiere un producto en España en calidad de consumidor, a usted le amparan derechos legales en lo que respecta a la calidad de dicho producto. Usted puede hacer valer esos derechos legales ante su proveedor. No obstante, Shark confía tanto en la calidad de sus productos (los "Productos") que le otorgamos una garantía adicional del fabricante de hasta cinco años (dos [2] años como garantía estándar más tres [3] años si registra la garantía [la "Extensión de Garantía"]). Esta garantía solo resulta de aplicación a los Productos en el caso de que estos hayan sido comprados nuevos y sin ningún tipo de uso. Estos términos y condiciones se aplican solamente a nuestras garantías, sin que sus derechos legales como comprador se vean afectados. Tenga en cuenta que los cinco años de garantía están disponibles en todos los países de la UE y en el Reino Unido en el supuesto que dejase de pertenecer a la UE durante el periodo de garantía.

A continuación, se detallan los requisitos previos y el alcance de nuestra garantía, los cuales son emitidos por SharkNinja Germany GmbH, empresa con domicilio social en Kurt-Blaum-Platz 8, 63450 Hanau (Alemania) ("nos", "nuestro[s]", "nuestra[s]" o "nosotros"). Dichas condiciones no afectan a sus derechos legales, a las obligaciones de su proveedor ni a los acuerdos que usted haya estipulado con él. Lo anteriormente mencionado resulta igualmente de aplicación en el caso de que haya comprado el producto directamente a Shark.

No obstante lo anterior, el paquete de batería de iones de litio no está cubierto por la garantía de cinco años (consulte la garantía de la batería en la página siguiente).

Garantías de Shark®

Un aparato electrodoméstico como una aspiradora es una inversión considerable. El nuevo aparato debe funcionar correctamente el mayor tiempo posible. La garantía que lo acompaña es un compromiso importante y refleja el grado de confianza del fabricante en la calidad de sus productos. Puede encontrar asistencia en línea en www.sharkclean.eu.

¿Cómo debo registrar mi Extensión de Garantía?

Puede registrar su garantía en línea en un plazo de 28 días a partir de la fecha de compra. Para ahorrar tiempo, le informamos de que necesitará los siguientes datos de su máquina:

- Número de modelo
- Número de serie (solo si está disponible)
- Fecha de compra del producto (factura, recibo o albarán)

Para el registro en línea, visite www.sharkclean.eu.

IMPORTANTE

- La garantía cubre el producto durante 2 años (o 5 años, en caso de registro de la Extensión de Garantía) a partir de la fecha de compra.
- Le rogamos que conserve en todo momento la factura o el recibo de compra. Si necesita utilizar la garantía, deberá proporcionarnos la factura o el recibo de compra para comprobar que la información suministrada es correcta. En caso de no poder presentar una factura o un recibo de compra válido, la garantía quedará invalidada.

¿Cuáles son los beneficios de registrar mi garantía?

Si registra la garantía, podrá elegir si desea recibir nuestro boletín, donde se ofrecen consejos, recomendaciones y concursos. Estará al tanto de las noticias más recientes sobre los nuevos productos y tecnologías de Shark. Si registra su garantía en línea, recibirá inmediatamente la confirmación de que hemos recibido sus datos.

¿Cuánto tiempo duran las garantías de nuestros Productos?

La confianza en nuestro diseño y en nuestro control de calidad nos permite ofrecer una garantía para los Productos durante un total de cinco años (2 años más la Extensión de Garantía de 3 años).

¿Qué cubre la garantía?

La reparación o la sustitución de su Producto (a discreción de Shark), incluidas piezas y mano de obra —en caso de que existiese algún defecto en el diseño, en los materiales o en el acabado— y los gastos de transporte y envío. Nuestra garantía es adicional a sus derechos legales como consumidor.

¿Qué aspectos no cubre la garantía?

1. Obstrucciones: vea en el manual de uso cómo desatascar la aspiradora.
2. Desgaste y deterioro normales de los componentes (eje del cepillo, fusibles, correas, baterías, etc.).
3. Daño accidental y fallos debidos a uso o mantenimiento incorrecto, descuido, maniobras imprudentes o manipulación de la aspiradora que no respete lo indicado en el manual de uso Shark suministrado con la máquina.
4. Uso de la aspiradora para fines distintos de la limpieza normal del hogar.
5. Montaje de componentes o accesorios en contradicción con las instrucciones.
6. Uso de piezas o accesorios que no sean originales de Shark.
7. Instalación incorrecta (salvo que la haya efectuado Shark).
8. Reparaciones o modificaciones realizadas por personas ajenas a Shark o sus representantes, salvo que usted pueda demostrar que las reparaciones realizadas por terceros no están relacionadas con el defecto por el cual ejerce la Extensión de Garantía.
9. La batería de iones de litio. Consulte la página siguiente para obtener más información sobre la garantía de la batería.

¿Qué sucede cuando vence la garantía?

Shark no diseña sus productos para que duren solo un tiempo limitado. Somos conscientes de que es posible que los clientes deseen reparar sus aspiradoras una vez que haya vencido la garantía. Para ello, puede encontrar asistencia en línea en www.sharkclean.eu.

¿Dónde puedo adquirir recambios y accesorios originales Shark?

Los recambios y accesorios Shark están diseñados por los mismos ingenieros que desarrollan las aspiradoras Shark. Puede ver el catálogo de recambios, piezas de repuesto y accesorios Shark correspondientes a todas las máquinas Shark en www.sharkclean.eu.

Recuerde que el uso de recambios no originales de Shark podría anular la garantía del fabricante. No obstante, sus derechos legales no se verán afectados.

GARANTÍA LIMITADA DE DOS (2) AÑOS DE LA BATERÍA

Cuando adquiere un producto en España en calidad de consumidor, a usted le amparan de-rechos legales en lo que respecta a la calidad de dicho producto. Usted puede hacer valer esos derechos legales ante su proveedor. No obstante, Shark confía tanto en la calidad de sus productos (los "Productos") que le otorgamos una garantía adicional del fabricante para la batería de hasta dos años. Esta garantía solo resulta de aplicación a los Productos en el ca-so de que estos hayan sido comprados nuevos y sin ningún tipo de uso. Estos términos y condiciones son de aplicación únicamente a la garantía de la batería que ofrece el fabricante (la "Garantía de la Batería"): sus derechos legales en calidad de comprador no se ven afecta-dos. Tenga en cuenta que los dos años de garantía están disponibles en todos los países de la UE y en el Reino Unido en el supuesto que dejase de pertenecer a la UE durante el perio-do de garantía.

A continuación, se detallan los requisitos previos y el alcance de nuestra Garantía de la Bate-ría, los cuales son emitidos por SharkNinja Germany GmbH, empresa con domicilio social en Kurt-Blaum-Platz 8, 63450 Hanau (Alemania) ("nos", "nuestro[s]", "nuestra[s]" o "nosotros"). Dichas condiciones no afectan a sus derechos legales, a las obligaciones de su proveedor ni a los acuerdos que usted haya estipulado con él.

Garantías de Shark®

Puede encontrar asistencia en línea en www.sharkclean.eu.

¿Cómo debo registrar mi garantía ampliada Shark®?

Puede registrar su garantía en línea en un plazo de 28 días a partir de la fecha de compra. Para ahorrar tiempo, necesitará tener a mano los siguientes datos de su Producto:

- Número de modelo
- Número de serie (solo si está disponible)
- Fecha de compra del Producto (factura, recibo, o albarán)

Para el registro en línea, visite www.sharkclean.eu.

IMPORTANTE

- La Garantía de la Batería cubre su batería durante dos (2) años a partir de la fecha de compra.
- Le rogamos que conserve en todo momento la factura o el recibo de compra. Si necesita utilizar la garantía, deberá proporcionarnos la factura o el recibo de compra para compro-bar que la información suministrada es correcta. En caso de no poder presentar una factu-ra o un recibo de compra válido, la garantía quedará invalidada.

¿Cuáles son los beneficios de registrar mi Garantía de la Batería?

El registro de su garantía nos permite disponer de sus datos en caso de que tengamos que contactar con usted. Si lo desea, también puede recibir consejos para optimizar el uso de su aspiradora Shark® e información sobre nuevos productos y tecnologías Shark. Si registra su garantía en línea, recibirá inmediatamente la confirmación de que hemos reci-bido sus datos.

¿Durante cuánto tiempo están cubiertas por la garantía las nuevas baterías de iones de litio de Shark?

La confianza en nuestro diseño y en nuestro control de calidad nos permite garantizar la bate-ría de su nueva aspiradora Shark durante un total de dos años.

¿Qué cubre mi Garantía de la Batería?

1. La batería de iones de litio original se sustituirá o reparará (incluidos los gastos de transpor-te y envío), a la única discreción de Shark, durante un periodo de hasta dos (2) años a par-tir de la fecha de compra original.
2. En el caso poco probable de que se tenga que sustituir la batería, la cobertura de la garantía de la batería de sustitución finalizará seis (6) meses después de la fecha de recepción de la batería de sustitución o cuando termine la vigencia de la garantía exis-tente, lo que suceda más tarde.

¿Qué aspectos no cubre la Garantía de la Batería?

1. El desgaste normal de la batería de iones de litio, dentro del rango de temperaturas esta-blecido en la sección de las instrucciones de seguridad.
2. Cualquier batería que haya sido manipulada o utilizada con fines comerciales.
3. Daños causados por un uso indebido, abusivo o fuera del rango de temperaturas apro-bado, o por una manipulación negligente o una manipulación inadecuada durante el transporte.
4. Lesiones o daños causados a personas o propiedades que no sean la batería en sí.
5. Instalación incorrecta (salvo que la haya efectuado Shark).
6. Reparaciones o modificaciones realizadas por personas ajenas a Shark o a sus represen-tantes, salvo que usted pueda demostrar que las reparaciones o modificaciones realizadas por terceros no están relacionadas con el defecto por el cual usted hace uso de la Garan-tía de la Batería.

Problemas con su batería


Si la batería de iones de litio no funciona correctamente al utilizarse en condiciones domésti-cas normales dentro del periodo de garantía, puede encontrar asistencia en línea en www.sharkclean.eu.

MERCI

d'avoir choisi cet Aspirateur sans fil anti-enroulement Shark DuoClean



ENREGISTREZ VOTRE ACHAT

-  registermyshark.co.uk
-  0800 862 0453
-  Scannez le code QR avec un appareil mobile

NOTER CES DONNÉES

Numéro de modèle : _____
Date de l'achat (garder un justificatif d'achat) : ____
Magasin d'achat : _____

CARACTÉRISTIQUES TECHNIQUES

Tension d'alimentation : 25,2 V $\overline{=}$

VEUILLEZ LIRE ATTENTIVEMENT ET CONSERVER POUR CONSULTATION ULTÉRIEURE.

Ce manuel d'utilisation a été conçu pour vous aider à comprendre complètement le fonctionnement de votre nouvel aspirateur sans fil Shark DuoClean.

Si vous avez des questions, veuillez appeler le service d'assistance téléphonique au 0800 862 0453.


 **CONSEIL :** Vous trouverez les numéros de modèle et de série sur l'étiquette du code QR située derrière le réservoir à poussière.

TABLE DES MATIÈRES

Consignes de Sécurité Importantes	76
Descriptif Technique de Votre Aspirateur Sans Fil Shark	78
Votre Batterie Lithium-Ion	79
Témoins Led de Puissance et de Chargement de la Batterie	79
Recyclage de la Batterie Lithium-Ion	79
Chargement de la Batterie	80
Réglages de Puissance	81
Modes de Nettoyage	82
Utilisation du Tube Flexology®	83
Accessibilité Avec le Tube Flexology®	83
Rangement du Tube Flexology®	83
Maintenance de Votre Aspirateur	84
Vidage du Réservoir À Poussière	84
Démontage et Nettoyage du Réservoir À Poussière	84
Nettoyage des Filtres	85
Brosse de Sol	86
Contrôle des Obstructions	87
Résolution des Problèmes	88
Accessoires Complémentaires Disponibles Sur Sharkaccessories.eu	89
Garantie	90
Garantie de la Batterie	91



Ce marquage indique que ce produit ne doit pas être jeté avec d'autres déchets ménagers dans toute l'UE. Pour prévenir d'éventuels dommages sur l'environnement ou la santé résultant de la décharge non contrôlée des déchets, recyclez l'appareil de manière responsable afin de favoriser la réutilisation rationnelle des matériaux. Pour renvoyer votre appareil usagé, utilisez les systèmes de retour et de collecte, ou contactez le détaillant chez qui ce produit a été acheté. Ceux-ci peuvent procéder au recyclage du produit en toute sécurité.

CONSIGNES DE SÉCURITÉ IMPORTANTES

APPAREIL DESTINÉ UNIQUEMENT À UN USAGE DOMESTIQUE • VEUILLEZ LIRE TOUTES LES INSTRUCTIONS AVANT D'UTILISER CET ASPIRATEUR.

Pour réduire le risque de choc et de démarrage intempestif, mettre hors tension l'appareil et retirer la batterie ION avant de procéder à l'entretien.

⚠ AVERTISSEMENT

RÉDUIRE LES RISQUES D'INCENDIE, DE CHOCS ÉLECTRIQUES, DE BLESSURES OU DE DOMMAGES MATÉRIELS :

- 1 Cet aspirateur contient une brosse motorisée, un tube et un aspirateur portatif. Ces composants contiennent des raccords électriques, une installation électrique et des pièces mobiles pouvant exposer l'utilisateur à des risques.
- 2 Avant chaque utilisation, bien vérifier qu'aucune pièce n'est endommagée. Si une pièce est endommagée, cesser d'utiliser l'appareil.
- 3 Utiliser uniquement des pièces de rechange identiques aux pièces originales.
- 4 Cet aspirateur ne comporte aucune pièce réparable.
- 5 Utiliser l'appareil exclusivement comme décrit dans cette notice. **NE PAS** utiliser l'aspirateur à des fins autres que celles décrites dans cette notice.
- 6 À l'exception des filtres et du réservoir à poussière, **NE PAS** exposer les pièces de l'aspirateur à de l'eau ou à d'autres liquides.
- 7 Tenir l'appareil et son cordon d'alimentation hors de la portée des enfants. Ne pas laisser l'appareil entre les mains d'enfants. **CET APPAREIL NE DOIT PAS** être utilisé comme un jouet. Redoubler de vigilance en cas d'utilisation de l'appareil à proximité d'enfants.
- 9 Toujours éteindre l'aspirateur avant d'installer ou de retirer tout câble d'alimentation électrique, brosse motorisée, chargeur, batterie, ou autre pièce électrique ou mécanique.
- 10 **NE PAS** manipuler la prise ou l'aspirateur avec les mains mouillées.
- 11 **NE PAS** utiliser sans mettre en place le réservoir à poussière, les filtres et la brosse.
- 12 Utiliser uniquement des filtres et accessoires de la marque Shark®. Le non respect de cette consigne entraîne l'annulation de la garantie.
- 13 **NE PAS** introduire d'objets dans la brosse ou les accessoires d'aspiration. **NE PAS** utiliser l'appareil si une ouverture est bouchée ; enlever la poussière, les peluches, les poils et tout ce qui peut gêner le passage de l'air.
- 14 **NE PAS** utiliser si l'air ne circule pas correctement dans la brosse ou les accessoires. Si les passages d'air ou la brosse de sol motorisée sont bouchés, éteindre l'aspirateur. Déboucher les passages d'air avant de rallumer l'aspirateur.
- 15 Ne pas approcher la brosse et les ouvertures de l'aspirateur des cheveux, du visage, des doigts, des pieds nus ou des vêtements amples.
- 16 **NE PAS** utiliser si l'aspirateur ne fonctionne pas correctement, s'il est tombé par terre ou dans de l'eau, a été endommagé ou laissé à l'extérieur.
- 17 Redoubler de prudence lors du nettoyage d'escaliers.
- 18 **NE PAS** laisser l'aspirateur sans surveillance lorsqu'il est sous tension.
- 19 Lorsqu'il est allumé, déplacer constamment l'aspirateur sur la surface du tapis pour éviter d'endommager les fibres du tapis.

UTILISATION

- 8 Cet appareil peut être utilisé par des personnes dont les capacités mentales, sensorielles ou physiques sont réduites, ou présentant un manque d'expérience et de connaissances, à condition qu'elles soient surveillées ou aient reçu des instructions sur la manière d'utiliser l'appareil en toute sécurité, et qu'elles comprennent les risques liés à son utilisation. Le nettoyage et la maintenance par l'utilisateur ne doivent pas être effectués par des enfants.

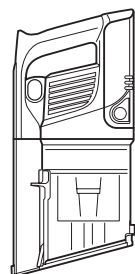
- 20 **NE PAS** poser l'aspirateur sur des surfaces instables, comme des chaises ou des tables.
 - 21 **NE PAS** utiliser pour aspirer :
 - a) les liquides ;
 - b) de gros objets ;
 - c) des objets durs ou tranchants, comme du verre, des clous, des vis ou des pièces de monnaie ;
 - d) de grosses quantités de poussière (notamment, poussière de plâtre, cendres, braises). **NE PAS** utiliser comme accessoire pour alimenter des outils destinés à la collecte de la poussière.
 - e) des objets fumants ou en cours de combustion (cendres chaudes, mégots de cigarettes ou allumettes) ;
 - f) des produits inflammables ou combustibles (essence à briquet, carburant ou kérosène) ;
 - g) des solutions toxiques (eau de javel, ammoniac ou nettoyant pour canalisations).
 - 22 **NE PAS** utiliser dans les zones suivantes :
 - a) zones peu éclairées ;
 - b) surfaces humides ou mouillées ;
 - c) zones extérieures ;
 - d) espaces fermés pouvant contenir des vapeurs ou fumées explosives ou toxiques (essence à briquet, carburant, kérosène, peinture, diluants à peinture, produits antimites ou poussières inflammables)
 - 23 Éteindre l'aspirateur avant de brancher ou de débrancher l'aspirateur.
 - 24 Éteindre l'aspirateur avant tout ajustement, nettoyage, entretien ou dépannage.
 - 25 Lors du nettoyage ou de l'entretien de routine, **NE PAS** couper autre chose que les poils, les fibres ou les fils enroulés autour de la brosse rotative.
 - 26 Laisser tous les filtres sécher complètement à l'air avant de les remettre dans l'aspirateur afin d'éviter que le liquide soit aspiré dans les pièces électriques.
 - 27 **NE PAS** modifier ou tenter de réparer l'aspirateur ou la batterie par vous-même, sauf comme indiqué dans cette notice. **NE PAS** utiliser la batterie ou l'aspirateur s'ils ont été modifiés ou endommagés. Des batteries endommagées ou modifiées peuvent présenter des comportements imprévisibles entraînant des incendies, des explosions ou des risques de blessures.
 - 28 Éteindre toutes les commandes avant de débrancher l'appareil.
 - 29 Toujours mettre hors tension cet appareil avant de connecter ou de déconnecter la brosse motorisée ou l'outil manuel.
- ### BATTERIE
- 30 La batterie représente la source d'alimentation de l'aspirateur. Lire et suivre attentivement toutes les instructions relatives au chargement.
 - 31 Pour éviter la mise sous tension involontaire, toujours éteindre l'aspirateur avant de le soulever ou de le porter. **NE PAS** déplacer l'appareil en posant votre doigt sur le commutateur marche/arrêt.
 - 32 Utiliser uniquement les chargeurs Nom de l'entreprise commercialisant les chargeurs DK33 -248080H-V OU YLSO483A-U2880802 L'utilisation d'un mauvais chargeur peut entraîner une absence de chargement et/ou des conditions dangereuses. Utiliser seulement une batterie Shark XBAT700EU.
 - 33 Tenir la batterie à l'abri des objets métalliques tels que les trombones, les pièces de monnaie, les clés, les clous ou les vis. Court-circuiter les bornes de la batterie augmente le risque d'incendie ou de brûlures.
 - 34 Dans des conditions abusives, du liquide peut être éjecté de la batterie. Éviter tout contact avec ce liquide, car il peut provoquer des irritations ou des brûlures. En cas de contact, laver la zone à l'eau. En cas de contact avec les yeux, demander de l'aide médicale.
 - 35 Pour conserver une longue durée de vie, la batterie ne doit pas être stockée à une température inférieure à 3 °C (37,4 °F) ou supérieure à 40 °C (104 °F).
 - 36 **NE PAS** charger la batterie à une température inférieure à 5 °C (40 °F) ou supérieure à 40 °C (104 °F).
 - 37 Ranger l'appareil à l'intérieur. **NE PAS** l'utiliser ou le stocker dans des endroits où la température est inférieure à 3 °C (37,4 °F). S'assurer que l'appareil est à température ambiante avant toute utilisation.
 - 38 **NE PAS** exposer la batterie au feu ou à une température supérieure à 130 °C (265 °F) car elle risque d'exploser.

CONSERVER CES INSTRUCTIONS

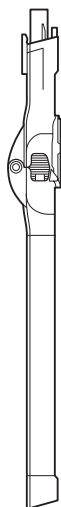
DESCRIPTIF TECHNIQUE DE VOTRE ASPIRATEUR SANS FIL SHARK

1. Insérer le tube dans la brosse de sol et l'emboîter jusqu'à entendre un déclic de verrouillage.
 2. Insérer l'aspirateur portable en haut du tube et l'emboîter jusqu'à ce qu'un clic retentisse pour le fixer.
- Afin que l'appareil fonctionne au mieux de ses capacités, veiller à ce que l'ensemble des pièces soient parfaitement connectées et encliquetées entre elles.

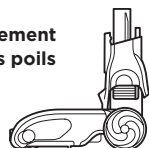
Aspirateur portable



Tube Flexology®



Brosse anti-enroulement des cheveux et des poils

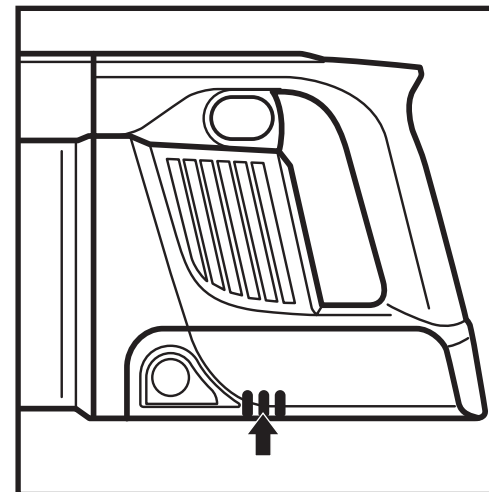


AVERTISSEMENT : cet aspirateur ne tient pas debout. Pour plus d'informations sur le rangement, voir page 11.

VOTRE BATTERIE LITHIUM-ION

La batterie lithium-ion n'est pas livrée totalement chargée. Avant la première utilisation, la charger complètement. Lors de la première utilisation, utiliser la batterie jusqu'à ce qu'elle soit complètement épuisée. Cela contribue à préparer la batterie.

TÉMOINS LED DE PUISSANCE ET DE CHARGEMENT DE LA BATTERIE

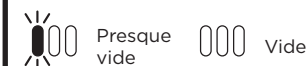


Chargement en cours



REMARQUE : une charge complète prend environ 3 heures.

En cours d'utilisation



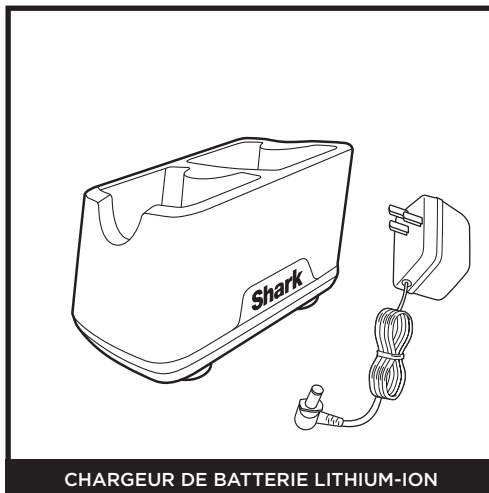
RECYCLAGE DE LA BATTERIE LITHIUM-ION

Ce produit utilise une batterie lithium-ion rechargeable et recyclable. Lorsque la batterie ne tient plus une charge, elle doit être retirée de l'aspirateur et recyclée. **NE PAS** incinérer ni composter la batterie.

Lorsqu'il faut remplacer la batterie lithium-ion, la jeter ou la recycler conformément aux réglementations locales. Dans certaines régions, il est interdit de jeter les batteries lithium-ion dans la poubelle ou dans un flux de déchets solides municipal. Déposez ou envoyez les batteries épuisées dans un centre de recyclage agréé ou chez un revendeur pour le recyclage. Contactez votre centre de recyclage local pour plus d'informations sur les centres où déposer votre batterie épuisée.

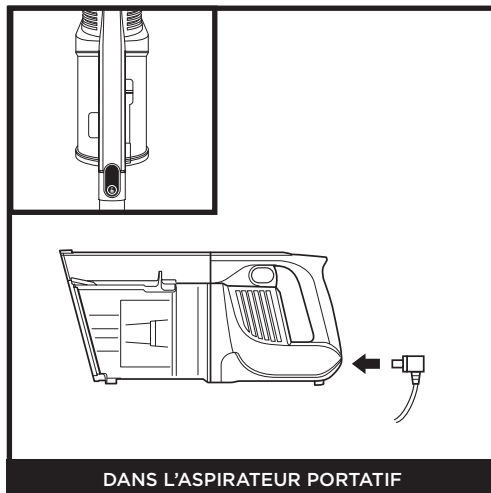
Remarque : une charge complète prend environ 3 heures. Comme toutes les batteries lithium-ion, la batterie de cet appareil est à 100 % de ses capacités lorsqu'elle est neuve puis perd progressivement en capacité au fil du temps.

CHARGEMENT DE LA BATTERIE



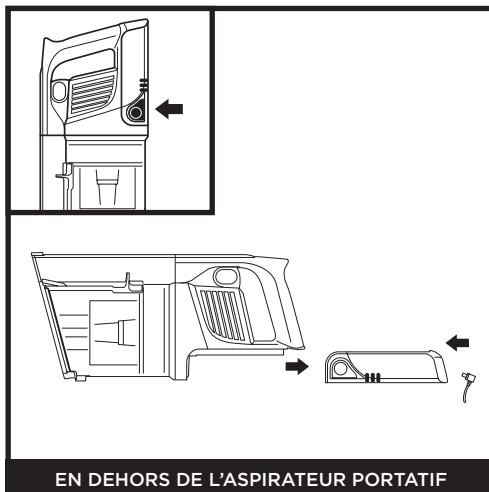
CHARGEUR DE BATTERIE LITHIUM-ION

Brancher le **chargeur de la batterie lithium-ion** sur une prise de courant.



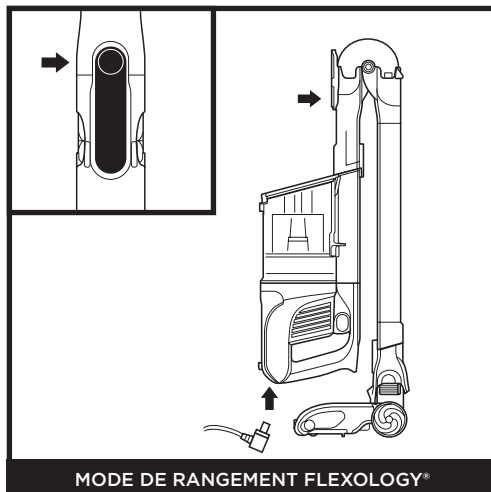
DANS L'ASPIRATEUR PORTATIF

Pour décrocher l'aspirateur portable du tube, appuyer sur le **bouton de déverrouillage** puis tirer sur l'aspirateur. Relier le chargeur au port de charge de l'aspirateur portable.



EN DEHORS DE L'ASPIRATEUR PORTATIF

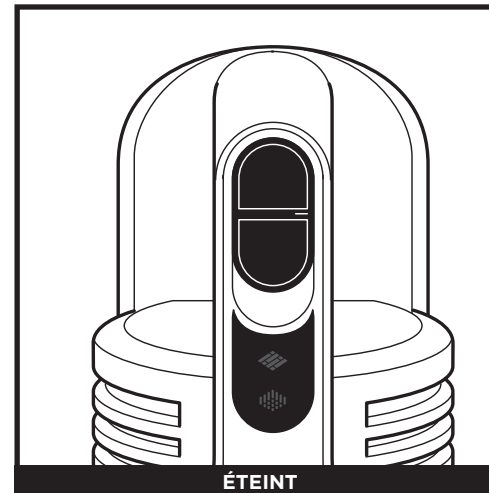
Pour enlever la batterie, enfoncer le **bouton de déverrouillage** puis la faire coulisser vers l'arrière. Relier le chargeur au port de charge de la batterie.



MODE DE RANGEMENT FLEXOLOGY®

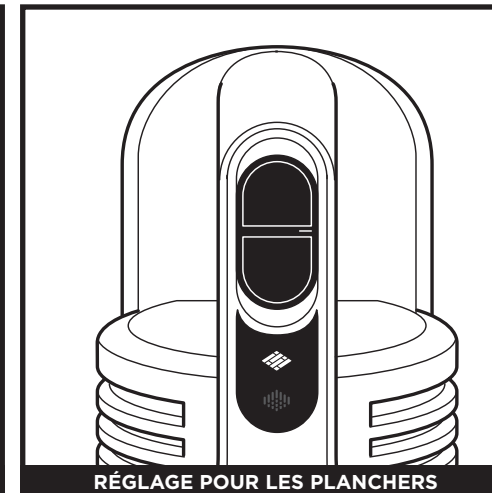
Pour mettre l'aspirateur en mode rangement, appuyer sur le loquet de **déverrouillage** tout en repliant l'aspirateur vers l'avant jusqu'à ce que le tube s'encliquette et se verrouille. Relier le chargeur au port de charge de l'aspirateur portable.

RÉGLAGES DE PUISSANCE



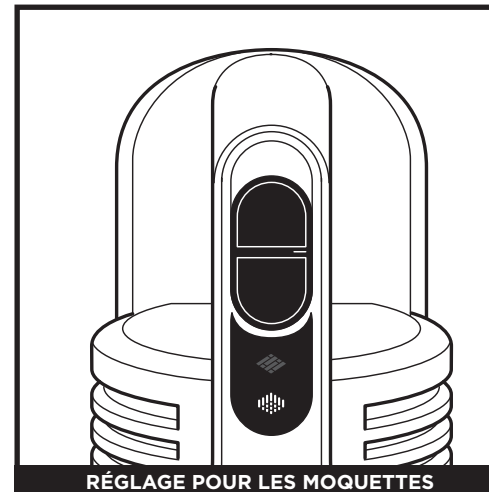
ÉTEINT

Éteindre l'appareil en poussant le bouton vers le haut. Pour allumer l'aspirateur, mettre le bouton sur le réglage souhaité.



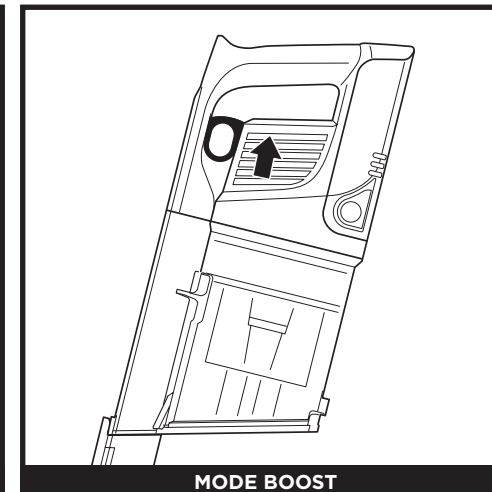
RÉGLAGE POUR LES PLANCHERS

Planchers/petits tapis
Utiliser ce réglage pour le nettoyage des planchers et des petits tapis.



RÉGLAGE POUR LES MOQUETTES

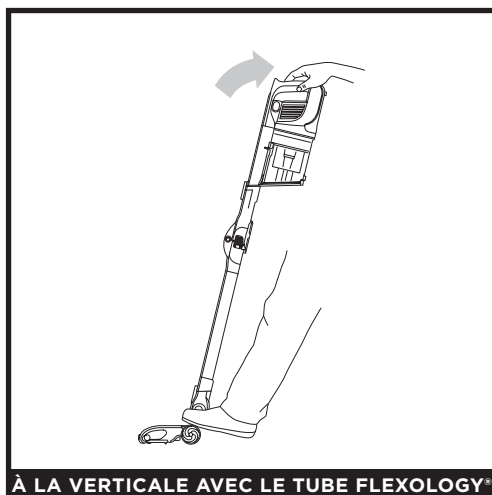
Moquette
Utiliser ce réglage pour aspirer des saletés situées en dessous de la surface des tapis.



MODE BOOST

Pour un surcroît de puissance d'aspiration, tirer sur la **gâchette** de l'aspirateur portable. Pour revenir au réglage de puissance normal, relâcher la gâchette.

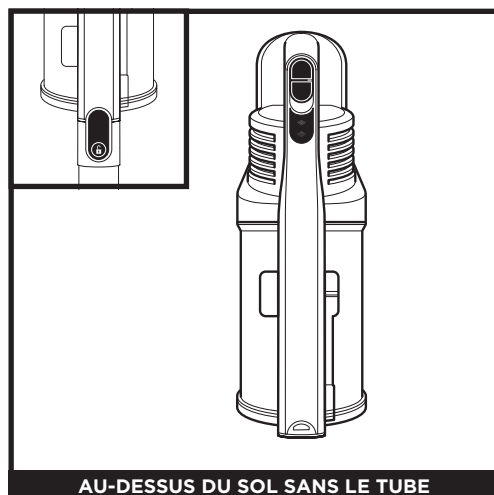
MODES DE NETTOYAGE



À LA VERTICALE AVEC LE TUBE FLEXOLOGY®

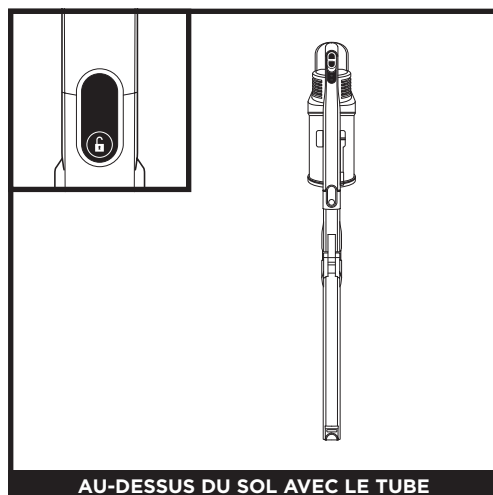
Pour passer l'aspirateur par terre, mettre le pied sur la brosse de sol et basculer l'aspirateur portable vers l'arrière.

REMARQUE : La brosse rotative ne peut s'enclencher que si le tube et l'aspirateur portable sont basculés en arrière.



AU-DESSUS DU SOL SANS LE TUBE

Appuyer sur le bouton de déverrouillage du tube pour détacher l'aspirateur portable. Ce réglage convient parfaitement au nettoyage des escaliers et des meubles, et autres endroits en hauteur avec des accessoires.



AU-DESSUS DU SOL AVEC LE TUBE

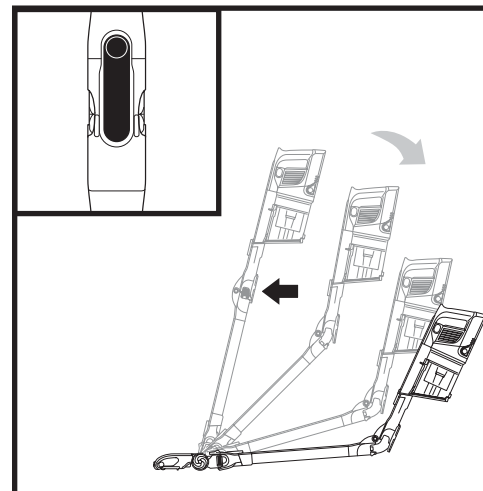
Mettre l'aspirateur à la verticale et appuyer sur le bouton de déverrouillage à l'endroit de jonction entre l'embout et l'extrémité inférieure du tube. Détacher en tirant vers le haut.

Ce réglage convient parfaitement au nettoyage des plinthes, des ventilateurs de plafond, des rebords de fenêtres et des autres endroits difficiles d'accès.

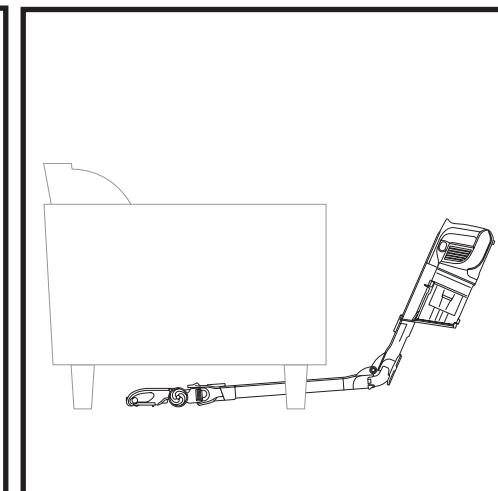
REMARQUE : tous les accessoires sont compatibles avec le tube et l'aspirateur portable.

UTILISATION DU TUBE FLEXOLOGY®

ACCESSIBILITÉ AVEC LE TUBE FLEXOLOGY®

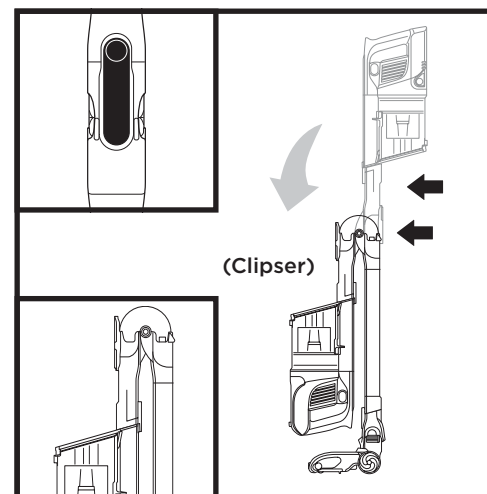


Appuyer sur le loquet de déverrouillage du tube Flexology® situé au dos, puis ajuster l'angle.

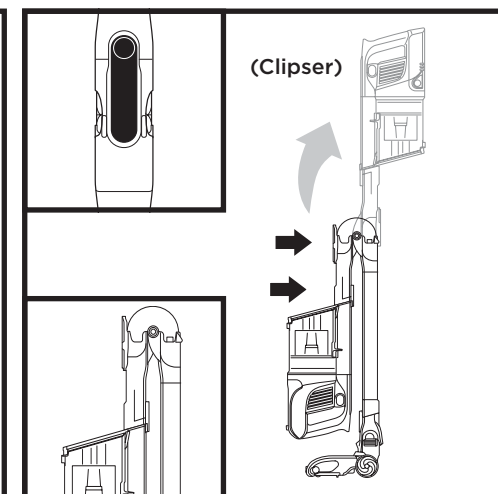


Un réglage d'angle plus réduit du tube permet de passer facilement l'aspirateur sous les meubles.

RANGEMENT DU TUBE FLEXOLOGY®

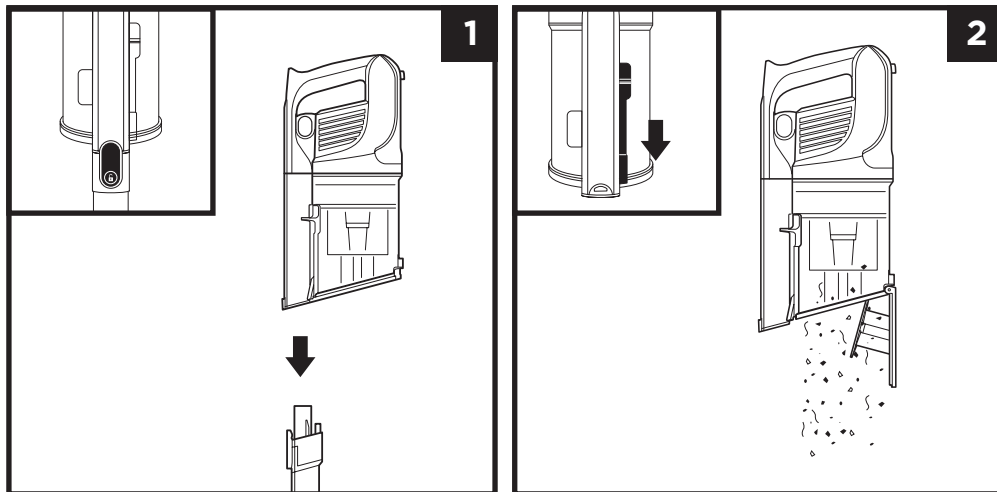


Pour mettre l'aspirateur en mode rangement, appuyer sur le loquet de déverrouillage tout en repliant l'aspirateur vers l'avant jusqu'à ce que le tube s'encliquette et se verrouille.



Pour sortir l'aspirateur du mode rangement, soulever l'aspirateur portable jusqu'à ce que le tube s'encliquette et se verrouille.

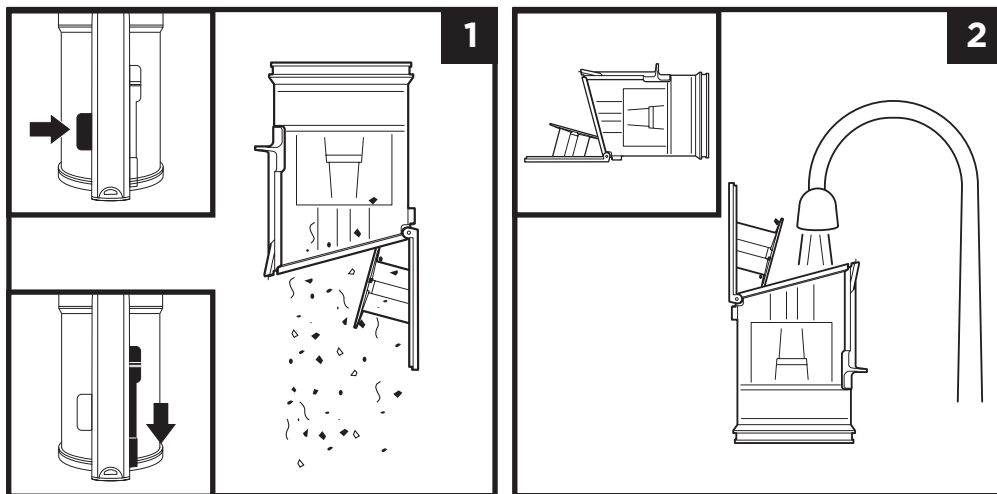
VIDAGE DU RÉSERVOIR À POUSSIÈRE



Appuyer sur le bouton de déverrouillage de l'aspirateur portatif puis détacher celui-ci du tube.

Pour vider le **réservoir à poussière** alors que celui-ci est fixé à l'aspirateur portatif, le positionner au-dessus d'une poubelle puis pousser le bouton coulissant de **déverrouillage du couvercle** vers l'avant.

DÉMONTAGE ET NETTOYAGE DU RÉSERVOIR À POUSSIÈRE



Pour enlever le réservoir à poussière de l'aspirateur portatif, appuyer sur son bouton de **déverrouillage** situé à proximité de l'embout de l'aspirateur portatif. Incliner et retirer le réservoir à poussière en tirant dessus.

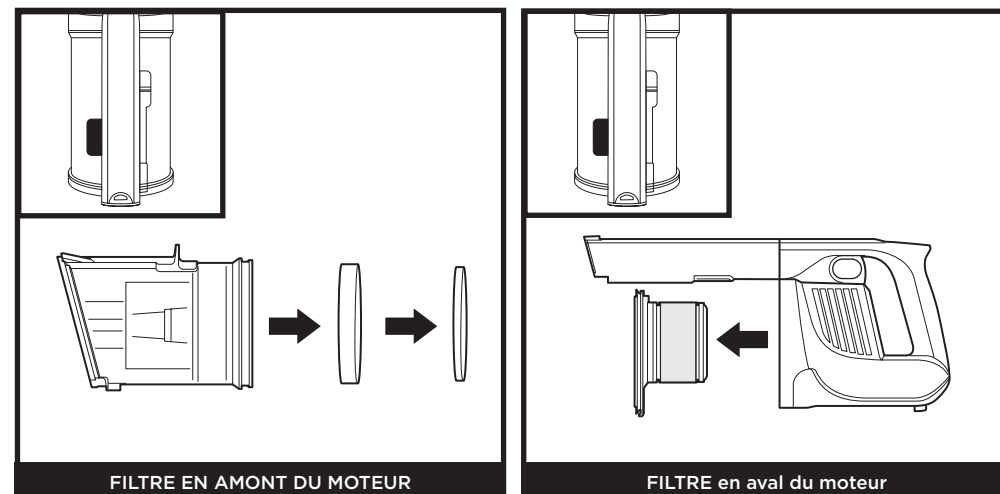
Pour vider le réservoir à poussière de son contenu, le tenir au-dessus d'une poubelle, puis pousser vers l'avant le bouton coulissant de **déverrouillage du couvercle**.

Nettoyer le tamis anti-poussière des saletés déposées en le tapotant délicatement ou en l'essuyant avec un chiffon sec, le cas échéant. Pour nettoyer l'intérieur du réservoir à poussière, le rincer à l'eau. Laisser sécher sur le côté à l'air libre pendant au moins 24 heures avant de le réinstaller.

NETTOYAGE DES FILTRES

Pour nettoyer les filtres, les rincer à l'eau seulement. Laisser les filtres sécher à l'air pendant au moins 24 heures avant de les remettre dans l'aspirateur afin d'éviter que le liquide ne soit aspiré dans les pièces électriques. Nettoyer les filtres en amont du moteur au moins une fois par mois, et le filtre en aval du moteur au moins une fois par an. Si le filtre est sale entre deux lavages, le tapoter délicatement pour éliminer la saleté. Il peut être nécessaire de les nettoyer plus souvent, en fonction de la fréquence d'utilisation de l'appareil.

IMPORTANT : NE PAS utiliser de savon lors du nettoyage des filtres. Utiliser uniquement de l'eau.

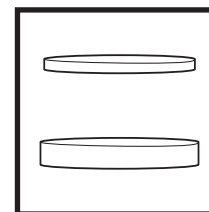


FILTRE EN AMONT DU MOTEUR

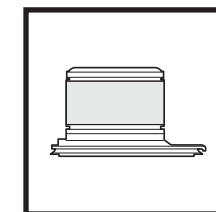
FILTRE en aval du moteur

Appuyer sur le bouton de déverrouillage du réservoir à poussière, puis le retirer. Sortir les filtres en mousse et en feutre situés à l'arrière du réservoir.

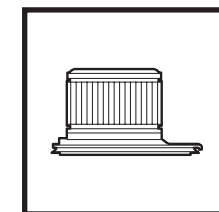
Retirer le réservoir. Sortir le filtre en aval du moteur de l'aspirateur portatif.



Kit de filtrage en amont du moteur (mousse et feutre)



Filtre en aval du moteur

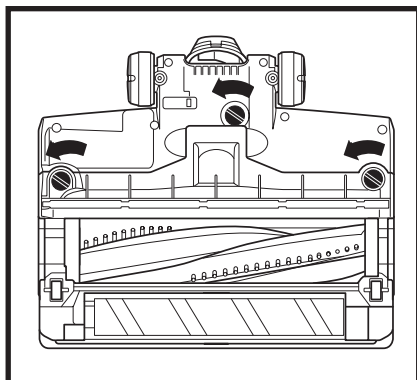


Filtre en aval du moteur

REMARQUE : pour commander des pièces de rechange et des filtres, consulter sharkclean.eu.

BROSSE DE SOL

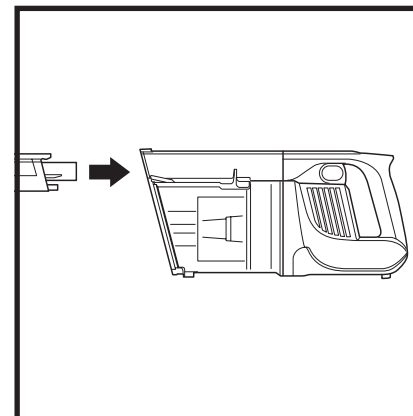
Si vous aspirez un objet dur ou tranchant, ou si vous remarquez un changement dans le bruit que fait votre aspirateur, assurez-vous que la brosse rotative n'est pas coincée par des saletés ou objets.



BROSSE ANTI-ENROULEMENT DES CHEVEUX ET DES POILS

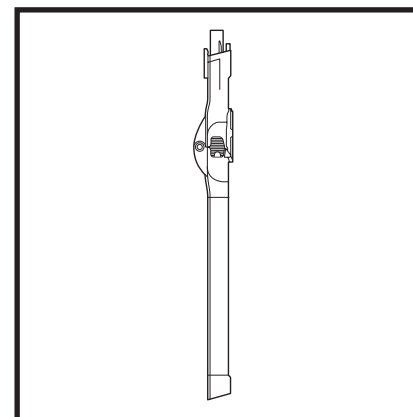
1. Mettre l'aspirateur hors tension.
2. À l'aide d'une pièce de monnaie, faire tourner les verrous dans le sens inverse des aiguilles d'une montre pour ouvrir le couvercle, puis le retirer pour accéder à la brosse rotative.
3. Dégager le tuyau de toute obstruction.
4. Remettre le couvercle en glissant les inserts dans les fentes, puis en appuyant fermement sur les côtés avant de refermer en tournant les verrous dans le sens des aiguilles d'une montre. Vous devez entendre un clic une fois les verrous refermés.

CONTRÔLE DES OBSTRUCTIONS



En cas d'obstruction de l'aspirateur portable :

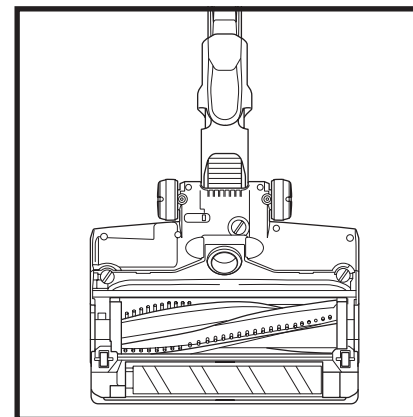
1. Mettre l'aspirateur hors tension.
2. Enlever l'aspirateur portable du tube.
3. Examiner l'ensemble des ouvertures d'entrée du réservoir à poussière, et enlever toutes les éventuelles saletés à l'origine du blocage.



En cas d'obstruction du tube :

Tube Flexology® :

1. Mettre l'aspirateur hors tension.
2. Enlever l'aspirateur portable et la brosse de sol du tube.
3. Vérifier l'accès au bouchon sur la partie Flexology® du tube en enfonçant les ergots de part et d'autre du tuyau puis en sortant celui-ci pour accéder au tube.
4. Enlever tous les éventuels bouchons de saletés.



En cas d'obstruction de la brosse de sol :

1. Mettre l'aspirateur hors tension.
2. Retirer le tube.
3. À l'aide d'une pièce, ouvrir les trois verrous situés en dessous de la brosse de sol (voir page 12).
4. Enlever le couvercle et basculer le col de la brosse vers l'arrière.
5. Examiner l'ouverture et enlever les éventuelles saletés à l'origine du blocage.
6. Remettre en place le couvercle en appuyant fortement sur chaque côté puis en tournant les verrous dans le sens des aiguilles d'une montre.

RÉSOLUTION DES PROBLÈMES

⚠ AVERTISSEMENT : afin de réduire le risque de choc et de démarrage intempestif, mettre hors tension l'appareil et retirer la batterie lithium-ion avant de procéder à l'entretien.

L'aspirateur n'aspire pas les débris. L'aspiration est faible ou nulle. La lampe de la brosse est rouge. (voir section Contrôle des obstructions pour plus d'informations.)

- Vérifier les filtres pour voir s'ils ont besoin d'être nettoyés. Suivre les instructions pour rincer et sécher complètement les filtres à l'air libre avant de les réinsérer dans l'aspirateur.
- Contrôler si le réservoir à poussière est plein ; si nécessaire, le vider.
- Vérifier si la brosse de sol présente d'éventuelles obstructions ; éliminer les obstructions si nécessaire.
- Éliminer les fils, les fibres de moquettes, les cheveux et tout ce qui peut être enroulé autour de la brosse rotative.
- Vérifier si le raccord entre l'aspirateur portable et le tube présente d'éventuelles obstructions ; éliminer les obstructions si nécessaire. Si le problème persiste, contacter le service d'assistance à la clientèle.
- Vérifier l'accès aux bouchons dans le tube pour voir si celui-ci est obstrué, et enlever les éventuelles saletés.

L'aspirateur soulève les tapis.

- Veiller à ne pas engager le mode Boost. Aspirer délicatement les moquettes et les tapis avec des bordures cousues fragiles.
- Éteindre l'appareil pour dégager la brosse rotative et redémarrer avec le bouton-sélecteur marche/arrêt.

La brosse rotative ne tourne pas.

- Éteindre immédiatement l'aspirateur. Enlever tous les éventuels bouchons avant de remettre en marche l'aspirateur. Veiller à basculer l'aspirateur portable suffisamment en arrière pour permettre l'installation de la brosse rotative. Si la brosse rotative ne tourne toujours pas, contacter le service d'assistance à la clientèle.
- Si la brosse de sol a des lampes et si celles-ci ne s'allument pas, il y a un problème de raccordement entre l'aspirateur portable, le tube et la brosse. Tenter de démonter puis de remonter ces pièces. Si les lampes ne s'allument toujours pas, veuillez contacter le service d'assistance à la clientèle.

L'aspirateur s'éteint tout seul.

L'aspirateur peut s'éteindre tout seul pour plusieurs raisons : des obstructions, une batterie défectueuse ou une surchauffe. Si l'aspirateur s'éteint tout seul, procéder comme suit :

1. Allumer l'appareil et regarder les témoins lumineux de batterie situés sur la partie portable de l'aspirateur. Si un chargement est nécessaire, éteindre l'appareil puis brancher le chargeur.
2. Vider le réservoir à poussière et nettoyer les filtres (voir section Vidage du réservoir à poussière et Nettoyage des filtres).
3. Vérifier le tube, les accessoires et les ouvertures d'admission pour éliminer les éventuelles obstructions.
4. Laisser l'appareil et la batterie refroidir pendant 45 minutes minimum jusqu'à ce qu'ils reviennent à une température ambiante.
5. Redémarrer l'appareil avec le bouton-sélecteur marche/arrêt

REMARQUE : Si l'aspirateur ne fonctionne toujours pas correctement, veuillez contacter le service d'assistance à la clientèle.

Les témoins lumineux de batterie de l'aspirateur portable clignotent.

- Le dernier indicateur LED clignote (Fig. A) : La batterie a besoin d'être chargée.
- Le premier et le dernier indicateurs LED clignotent (Fig. B) : La température de la batterie n'est pas optimale ; le chargement est provisoirement suspendu. Laisser la batterie branchée ; le chargement reprendra dans quelques minutes.
- Si les 2 premiers ou les 2 derniers indicateurs LED clignotent (Fig. C, Fig. D), veuillez contacter le service d'assistance à la clientèle.



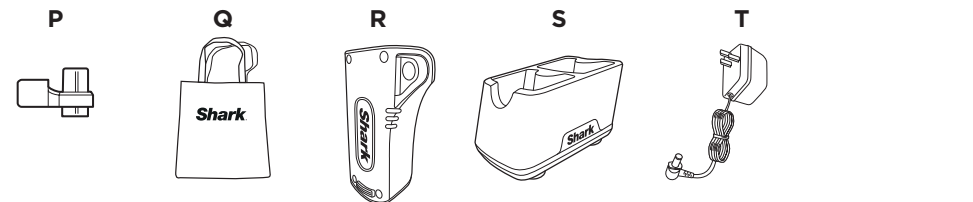
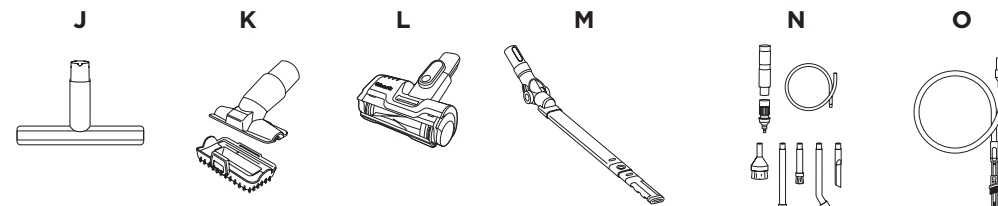
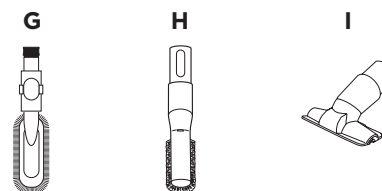
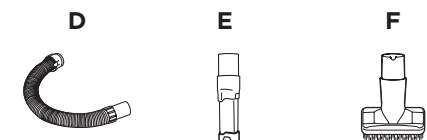
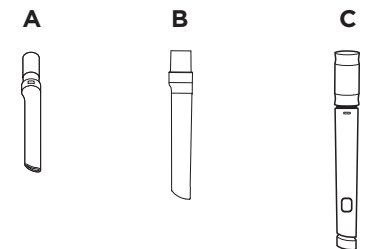
Fig. A

Fig. B

Fig. C

Fig. D

- A** Embout plat 8"
- B** Embout plat 12"
- C** Embout plat Flexi 18"
- D** Tuyau flexible
- E** Épousseteur plat
- F** Épousseteur
- G** Épousseteur multi-angle
- H** Épousseteur anti-allergène
- I** Embout pour tissus d'ameublement
- J** Embout large pour tissus d'ameublement
- K** Multi-outil pour animaux
- L** Outil motorisé pour animaux
- M** Tube inférieur Flexology®
- N** Kit maison et voiture
- O** Épousseteur de précision
- P** Clip à outil embarqué
- Q** Sac d'accessoires
- R** Batterie Li-ion
- S** Chargeur de batterie Li-ion
- T** Câble de chargement



REMARQUE : tous les accessoires ne sont pas fournis avec tous les appareils. Voir le Guide de démarrage rapide ci-joint pour la configuration de votre appareil. Pour commander des accessoires supplémentaires, consulter sharkaccessories.com.

Garantie LIMITÉE À CINQ (5) ANS

Lorsque vous achetez un produit en France en qualité de consommateur, vous bénéficiez des droits statutaires relatifs à la qualité du produit tels qu'ils sont prévus par les articles L217-4 à L217-12 du code de la consommation et des articles 1641 à 1648 et 2232 du code civil (les « droits statutaires »). Le client peut faire valoir ces droits statutaires à l'encontre de son revendeur. Toutefois, Shark a une grande confiance dans la qualité de ses produits (les « Produits ») et fournit donc une garantie fabricant supplémentaire pouvant aller jusqu'à cinq ans (2 ans de garantie standard et 3 ans de garantie supplémentaire en cas d'enregistrement (l'« Extension de garantie »). Cette garantie s'applique uniquement au produit acheté neuf. Ces conditions générales se réfèrent uniquement à nos garanties et ne portent aucune atteinte aux droits statutaires dont vous bénéficiez en tant qu'acheteur. Veuillez noter que la garantie de cinq ans est disponible dans tous les pays de l'UE ainsi qu'au Royaume-Uni, même si celui-ci quitte l'UE au cours de la période de garantie.

Nos conditions de garanties qui sont émises par la SharkNinja Germany GmbH, Kurt-Blaum-Platz 8, 63450 Hanau (Allemagne) (« nous », « nos/notre ») sont les suivantes. Elles ne portent aucunement atteinte à vos droits statutaires ou aux obligations de votre revendeur à votre égard. Les mêmes s'appliquent si vous avez acheté le produit directement à Shark. La batterie lithium-ion n'est pas couverte par la garantie de cinq ans (voir la garantie relative à la batterie à la page suivante).

Garanties Shark®

Un appareil électroménager, tel qu'un aspirateur, constitue un gros investissement. Votre nouvel appareil doit donc fonctionner correctement le plus longtemps possible. La garantie fournie avec l'appareil reflète la confiance dont le fabricant fait preuve à l'égard de ses produits et témoigne de la qualité de la fabrication. Vous trouverez une assistance en ligne à l'adresse www.sharkclean.eu.

Comment puis-je enregistrer l'Extension de garantie ?

Vous pouvez enregistrer votre garantie en ligne dans un délai de 28 jours après la date d'achat de votre produit. Pour gagner du temps, préparez les données suivantes de votre appareil :

- N° de modèle
- Numéro de série (seulement si disponible)
- Date d'achat du Produit (reçu ou bon de livraison)

Pour l'enregistrer en ligne, rendez-vous sur le site www.sharkclean.eu

IMPORTANT

- La garantie couvre votre produit pendant 2 ans (ou cinq ans si vous l'enregistrez) à partir de la date d'achat.
- Il est indispensable de conserver le justificatif d'achat. Pour utiliser la garantie, vous devez présenter le justificatif d'achat afin que nous puissions vérifier vos droits. L'impossibilité de présenter un justificatif d'achat valable annulera la garantie.

Quels sont les avantages de l'enregistrement de ma garantie ?

Lorsque vous enregistrez votre garantie, vous pouvez choisir de recevoir notre newsletter contenant des astuces, conseils et concours. Restez informé(e) sur les nouvelles technologies et les nouveaux produits Shark. Si vous enregistrez votre garantie en ligne, vous recevez immédiatement la confirmation de la réception de vos coordonnées.

Quelle est la durée de la garantie des Produits ?

Compte tenu de la qualité de nos produits, votre Produit bénéficie d'une garantie de cinq ans (2 ans + une Extension de garantie de 3 ans).

Qu'est-ce qui est couvert par la garantie ?

La réparation ou le remplacement (à la discrétion de Shark) de votre Produit, y compris les pièces et la main-d'œuvre, ainsi que les frais de transport et d'expédition, en cas de défaut de conception, de matériaux et de confection. Notre garantie s'ajoute à vos droits statutaires en tant que consommateur.

Qu'est-ce qui n'est pas couvert par la garantie ?

1. Les obstructions – Pour savoir comment déboucher votre aspirateur, consulter la Notice d'utilisation.
2. L'usure normale de certains composants, comme la barre porte-brosse, le fusible, la courroie, les batteries, le tuyau, etc.
3. Les dommages accidentels, les défauts causés par des négligences, un manque d'entretien, une mauvaise utilisation ou une manipulation inappropriée de l'aspirateur ; soit toute utilisation non conforme à la Notice d'utilisation Shark fournie avec votre appareil.
4. L'utilisation de l'aspirateur à des fins autres que l'usage domestique normal.
5. L'utilisation de pièces non assemblées ou installées conformément aux instructions d'utilisation.
6. L'utilisation de pièces et d'accessoires qui ne sont pas des pièces de rechange Shark.
7. Les installations défectueuses (sauf si elles ont été réalisées par Shark).
8. Les réparations ou les altérations réalisées par des personnes autres que le personnel de Shark ou ses agents, à moins que vous démontriez que les réparations ou les altérations réalisées par des tiers n'ont pas de lien avec le défaut pour lequel vous mettez en œuvre l'Extension de garantie.
9. La batterie lithium-ion. Consulter la page suivante pour la garantie de la batterie.

Que se passe-t-il lorsque ma garantie arrive à échéance ?

Shark conçoit des produits destinés à durer longtemps. Toutefois, il se peut que certains de nos clients veuillent faire réparer leurs aspirateurs après la fin de la garantie. Dans ce cas, vous trouverez une assistance en ligne à l'adresse www.sharkclean.eu.

Où puis-je acheter des pièces et des accessoires d'origine Shark ?

Les pièces de rechange et les accessoires Shark sont développés par les mêmes ingénieurs qui ont conçu votre aspirateur Shark. Vous trouverez une gamme complète de pièces de rechange et d'accessoires Shark pour tous les appareils Shark sur www.sharkclean.eu.

N'oubliez pas que l'utilisation de pièces n'étant pas d'origine Shark peut annuler votre garantie du fabricant. Cependant, vos droits statutaires ne sont pas affectés.

GARANTIE DE LA BATTERIE DE DEUX (2) ANS

Lorsque vous achetez un produit en France en qualité de consommateur, vous bénéficiez des droits statutaires relatifs à la qualité du produit tels qu'ils sont prévus par les articles L217-4 à L217-12 du code de la consommation et des articles 1641 à 1648 et 2232 du code civil (les « droits statutaires »). Le client peut faire valoir ces droits statutaires à l'encontre de son re-vendeur. Toutefois, Shark a une grande confiance dans la qualité de ses produits (les « Pro-duits ») et fournit donc une garantie fabricant supplémentaire pour la batterie pouvant aller jusqu'à deux ans. Cette garantie s'applique uniquement au produit acheté neuf. Ces condi-tions générales se réfèrent uniquement à la garantie fabricant de la batterie (la « garantie bat-terie ») et ne portent aucune atteinte aux droits statutaires dont vous bénéficiez en tant qu'acheteur. Veuillez noter que la garantie de deux ans est disponible dans tous les pays de l'UE ainsi qu'au Royaume-Uni, même si celui-ci quitte l'UE au cours de la période de garantie.

Nos conditions de garantie batterie émise par la SharkNinja Germany GmbH, Kurt-Blaum-Platz 8, 63450 Hanau (Allemagne) (« nous », « notre/nos ») sont les suivantes. Elles ne por- tent aucunement atteinte à vos droits statutaires ou aux obligations de votre revendeur à votre égard.

Garanties Shark®

Vous trouverez une assistance en ligne à l'adresse www.sharkclean.eu.

Comment puis-je enregistrer mon extension de garantie Shark® ?

Vous pouvez enregistrer votre garantie en ligne dans un délai de 28 jours après la date d'achat de votre produit. Pour gagner du temps, préparez les données suivantes de votre Produit :

- N° de modèle
- Numéro de série (seulement si disponible)
- Date d'achat du Produit (reçu ou bon de livraison)

Pour l'enregistrer en ligne, rendez-vous sur le site www.sharkclean.eu

IMPORTANT

- La garantie batterie couvre votre batterie pendant 2 ans à partir de la date d'achat.
- Il est indispensable de conserver le justificatif d'achat. Pour utiliser la garantie, vous devez présenter le justificatif d'achat afin que nous puissions vérifier vos droits. L'impossibilité de présenter un justificatif d'achat valable annulera la garantie.

Quels sont les avantages de l'enregistrement de ma garantie ?

Si vous enregistrez votre garantie, nous disposerons de vos coordonnées au cas où nous aurions besoin de vous contacter. Vous pouvez également bénéficier d'astuces et de con-seils qui vous aideront à tirer le meilleur parti de votre aspirateur Shark, ainsi que rester in-formé(e) sur les nouvelles technologies et les nouveaux produits Shark. Si vous enregis-trez votre garantie en ligne, vous recevez immédiatement la confirmation de la réception de vos coordonnées.

Quelle est la durée de la garantie des nouvelles batteries lithium-ion Shark ?

Compte tenu de la qualité de nos produits, la batterie de votre nouvel aspirateur Shark béné-ficie d'une garantie de deux ans.

Qu'est-ce qui est couvert par ma garantie batterie ?

1. La batterie lithium-ion d'origine, à la seule discrétion de Shark, sera remplacée ou réparée (frais de transport et d'expédition inclus) pendant deux ans maximum à partir de la date d'achat d'origine.
2. Dans les rares cas où une batterie de remplacement s'avère défectueuse, la couverture de la garantie de cette batterie de remplacement se termine six mois après la date de réception de la batterie de remplacement ou à la fin de la période de garantie exis-tante, la plus éloignée de ces deux périodes étant retenue.

Qu'est-ce qui n'est pas couvert par la garantie batterie ?

1. L'usure normale de la batterie lithium-ion, dans la plage de températures définie dans les consignes de sécurité.
2. Toute batterie ayant été modifiée ou utilisée à des fins commerciales.
3. Les dommages provoqués par une mauvaise utilisation, un abus, une utilisation de l'aspirateur en dehors de la plage de températures approuvée, ou une négligence, ou les dommages comme conséquence d'une mauvaise manipulation lors du transport.
4. Les lésions corporelles ou les dommages causés aux personnes ou aux objets autres que la batterie elle-même.
5. Les installations défectueuses (sauf si elles ont été réalisées par Shark).
6. Les réparations ou les altérations réalisées par des personnes autres que le personnel de Shark ou ses agents, à moins que vous ne démontriez que les réparations ou les altéra-tions réalisées par des tiers ne sont pas en lien avec le défaut pour lequel vous actionnez la garantie batterie.

Problèmes de batterie

Si votre batterie lithium-ion ne fonctionne pas correctement dans des conditions d'utilisation nor-males pendant la période de garantie, vous trouverez une assistance en ligne à l'adresse www.sharkclean.eu.




GRAZIE

per avere acquistato l'aspirapolvere senza fili Shark con tecnologia DuoClean e sistema anti-grovigli



SUGGERIMENTO: potete trovare il numero modello e il codice di serie sulla targhetta del codice QR situata sul fondo del contenitore raccogli-polvere.

REGISTRATE IL VOSTRO ACQUISTO

-  registermyshark.co.uk
-  +(1) 800 862 0453
-  Leggere il codice QR con il cellulare

REGISTRARE I SEGUENTI DATI

Numero modello: _____

Data di acquisto (conservare lo scontrino fiscale): _____

Negozi di acquisto del prodotto: _____

SPECIFICHE TECNICHE

Tensione: 25,2V 

VI PREGHIAMO DI LEGGERE ATTENTAMENTE IL MANUALE D'USO E DI CONSERVARLO PER FUTURO RIFERIMENTO.

Il presente manuale d'uso ha lo scopo di aiutarvi ad acquisire una conoscenza completa del vostro nuovo aspirapolvere senza fili Shark DuoClean.

Per qualsiasi domanda vi invitiamo a contattare il Servizio Clienti al +(1) 800 862 0453.

SOMMARIO

Importanti Istruzioni di Sicurezza	94
Presentazione del Vostro Aspirapolvere Senza Fili Shark	96
La Vostra Batteria Agli Ioni ai Litio	97
Indicatori di Ricarica e Alimentazione Della Batteria Led	97
Come Riciclare la Vostra Batteria Agli Ioni di Litio	97
Ricaricare la Batteria	98
Impostazioni di Potenza	99
Modalità di Pulizia	100
Utilizzare Il Bastone Flexology®	101
Raggio D'azione di Flexology®	101
Sistemazione a Riposo di Flexology®	101
Manutenzione Dell'aspirapolvere	102
Svuotamento del Contenitore Raccogli-polvere	102
Rimozione e Pulizia del Contenitore Raccogli-polvere	102
Pulizia dei Filtri	103
Bocchetta per Pavimenti	104
Verifica Delle Ostruzioni	105
Risoluzione dei Problemi	106
Accessori Aggiuntivi Disponibili su Sharkaccessories.eu	107
Garanzia	108
Garanzia Della Batteria	109



Questo marchio indica che il prodotto non deve essere smaltito con altri rifiuti domestici in tutta l'UE. Per evitare eventuali danni all'ambiente o alla salute dell'uomo causati dallo smaltimento incontrollato dei rifiuti, riciclare il prodotto in maniera responsabile allo scopo di favorire il riutilizzo sostenibile delle risorse materiali. Per restituire il dispositivo usato, utilizzare i sistemi di restituzione e raccolta o contattare il rivenditore presso cui il prodotto è stato acquistato. Il rivenditore può ritirare questo prodotto e garantire un riciclaggio sicuro per l'ambiente.

IMPORTANTI ISTRUZIONI DI SICUREZZA

SOLO PER USO DOMESTICO • LEGGERE TUTTE LE ISTRUZIONI PRIMA DI UTILIZZARE QUESTO ASPIRAPOLVERE.

Per ridurre il rischio di scossa e di azionamento accidentale, spegnere e rimuovere la batteria agli IONI prima di qualsiasi intervento di assistenza.

⚠ ATTENZIONE

PER RIDURRE IL RISCHIO DI INCENDIO, SCOSSA ELETTRICA, LESIONI O DANNI MATERIALI, RISPETTARE LE SEGUENTI AVVERTENZE:

- 1 L'aspirapolvere è composto da una bocchetta motorizzata, un bastone, e un aspirapolvere a mano. Tali componenti contengono parti mobili e collegamenti e cavi elettrici che possono comportare rischi per l'utilizzatore.
- 2 Prima di ogni utilizzo, controllare tutte le parti per individuare eventuali danni. In caso di danneggiamento di una delle parti, interrompere l'utilizzo.
- 3 Utilizzare solo pezzi di ricambio originali.
- 4 Questo aspirapolvere contiene parti non riparabili.
- 5 Utilizzare solo come descritto nel presente manuale. **NON** utilizzare l'aspirapolvere per scopi diversi da quelli descritti nel presente manuale.
- 6 Ad eccezione dei filtri e del contenitore raccogli-polvere **NON** esporre alcuna delle parti dell'aspirapolvere ad acqua o altri liquidi.
- 7 Tenere l'apparecchio e il relativo cavo fuori dalla portata dei bambini. Non consentire ai bambini di utilizzare l'apparecchio. **NON** consentire l'utilizzo come giocattolo. Prestare estrema attenzione quando lo si utilizza in prossimità di bambini.
- 8 Questo apparecchio può essere utilizzato da persone con capacità fisiche, sensoriali o mentali ridotte o prive di esperienza e conoscenze solo sotto supervisione oppure dopo aver ricevuto istruzioni adeguate sull'uso del dispositivo, sulla sicurezza e sui possibili pericoli. La manutenzione e la pulizia non devono essere effettuate da bambini.
- 9 Spegnere sempre l'aspirapolvere prima di collegare o scollegare tutti i tubi percorsi da corrente, bocchette motorizzate, caricabatterie, batterie o altre parti elettriche o meccaniche.
- 10 **NON** maneggiare la spina o l'aspirapolvere con le mani bagnate.
- 11 **NON** utilizzare senza aver posizionato il contenitore raccogli-polvere, i filtri e la spazzola a rullo.
- 12 Utilizzare solo filtri e accessori di marchio Shark®. In caso contrario, la garanzia sarà nulla.
- 13 **NON** inserire alcun oggetto nella bocchetta o nelle aperture degli accessori. **NON** utilizzare se vi sono delle aperture ostruite; tenerle libere da polvere, pelucchi, peli, capelli e qualsiasi cosa che possa ridurre il flusso d'aria.
- 14 **NON** utilizzare se la bocchetta o l'accessorio che emana il flusso d'aria sono ostacolati. Se i passaggi dell'aria o la bocchetta per pavimenti sono ostruiti, spegnere l'aspirapolvere. Prima di riaccenderlo, rimuovere tutte le ostruzioni.
- 15 Tenere la bocchetta e tutte le aperture lontano da capelli, viso, dita, piedi scalzi o indumenti larghi.
- 16 **NON** utilizzare l'aspirapolvere se non funziona correttamente, se è caduto, se presenta danni, se è stato lasciato all'aperto o se è caduto in acqua.
- 17 Prestare particolare attenzione quando si puliscono le scale.
- 18 **NON** lasciare l'aspirapolvere incustodito quando è acceso.
- 19 Quando l'aspirapolvere è in funzione ed è utilizzato sulla superficie di moquette e tappeti, tenerlo sempre in movimento per evitare di danneggiarne le fibre.

- 20 **NON** collocare l'aspirapolvere su superfici instabili come sedie o tavoli.
- 21 **NON** utilizzare per aspirare:
 - a) Liquidi
 - b) Oggetti di grandi dimensioni
 - c) Oggetti duri o appuntiti (vetro, chiodi, viti o monete)
 - d) Quantità consistenti di polvere (polvere di gesso, cenere di camino o braci). **NON** utilizzare come accessorio per alimentare strumenti per la raccolta della polvere.
 - e) Oggetti fumanti o che bruciano (carboni ardenti, mozziconi di sigarette o fiammiferi)
 - f) Materiali infiammabili o combustibili (liquido per accendini, benzina o cherosene)
 - g) Materiali tossici (candeggina, ammoniaca o acido muriatico.)
- 22 **NON UTILIZZARE** nelle seguenti aree:
 - a) Aree con scarsa illuminazione
 - b) Superfici umide o bagnate
 - c) Aree esterne
 - d) Spazi chiusi che possono contenere esplosivi oppure fumi o vapori tossici (liquidi per accendini, benzina, cherosene, vernici, diluenti, sostanze antitarre o polveri infiammabili)
- 23 Spegnere l'aspirapolvere prima di inserire o rimuovere la batteria e prima di inserire o di staccare la spina del caricabatterie.
- 24 Spegnere l'aspirapolvere prima di qualsiasi operazione di regolazione, pulizia, manutenzione o risoluzione dei problemi.
- 25 Durante la pulizia o la manutenzione ordinaria, **NON** tagliare nulla ad eccezione di capelli, fibre o fili attorcigliati attorno alla spazzola.
- 26 Lasciare asciugare completamente tutti i filtri prima di reinserirli nell'aspirapolvere per prevenire il versamento di liquidi all'interno delle parti elettriche.
- 27 **NON** modificare o provare a riparare l'aspirapolvere o la batteria in modo autonomo, salvo se indicato nel presente manuale. **NON** utilizzare la batteria o l'aspirapolvere se sono stati modificati o danneggiati. Le batterie danneggiate o modificate possono comportarsi in modo imprevedibile e causare incendi, esplosioni o rischi di lesioni.
- 28 Spegnere tutti i comandi prima di scollegare l'apparecchio dalla presa elettrica.
- 29 Spegnere sempre l'apparecchio prima di collegare o scollegare la bocchetta motorizzata.

BATTERIA

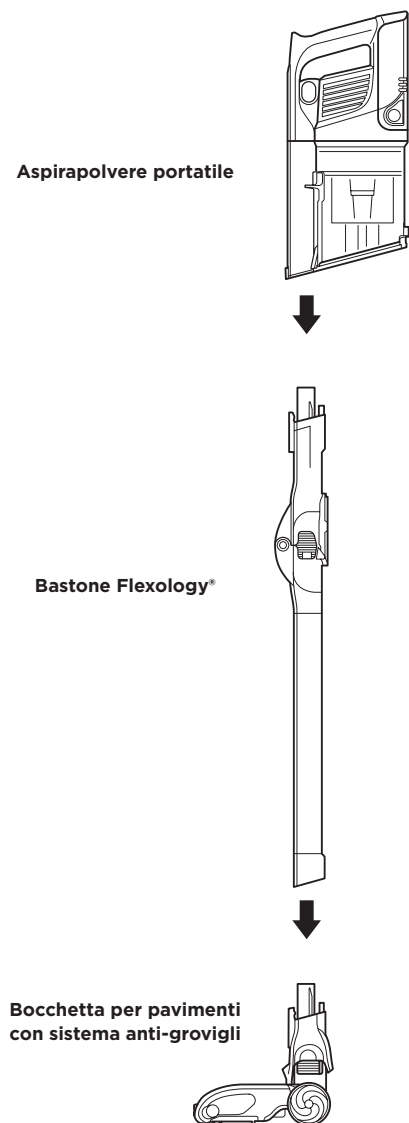
- 30 La batteria è la fonte di alimentazione dell'aspirapolvere. Leggere e seguire con cura tutte le istruzioni per la ricarica.
- 31 Per prevenirne l'accensione involontaria, assicurarsi che l'aspirapolvere sia spento prima di sollevarlo o trasportarlo. **NON** trasportare l'apparecchio con il dito sull'interruttore di accensione.
- 32 Utilizzare solo caricabatterie Nome azienda caricabatteria DK33 -248080H-V O YLS0483A-U2880802 L'utilizzo di un caricabatterie non corretto può non caricare l'apparecchio e/o creare situazioni pericolose. Utilizzare solo la batteria Shark XBAT700EU.
- 33 Tenere la batteria lontano da oggetti metallici come graffette, monete, chiavi, chiodi o viti. Il cortocircuito tra i morsetti della batteria aumenta il rischio di incendi o ustioni.
- 34 Un uso improprio della batteria potrebbe causare la fuoriuscita del liquido interno. Evitare il contatto con il liquido in quanto potrebbe causare irritazione o ustioni. In caso di contatto, sciacquare con acqua. In caso di contatto con gli occhi, consultare un medico.
- 35 Per assicurare una lunga durata della batteria, non conservarla a temperature inferiori a 3 °C e superiori a 40 °C.
- 36 **NON** caricare la batteria a temperature inferiori a 5 °C o superiori a 40 °C.
- 37 Conservare l'apparecchio in luogo chiuso. **NON** utilizzare o conservare al di sotto di 3 °C. Accertarsi che l'apparecchio sia a temperatura ambiente prima di procedere all'utilizzo.
- 38 **NON** esporre la batteria al fuoco o a temperature superiori a 130 °C in quanto potrebbe esplodere.

CONSERVARE QUESTE ISTRUZIONI

PRESENTAZIONE DEL VOSTRO ASPIRAPOLVERE SENZA FILI SHARK

1. Inserire il bastone nella bocchetta per pavimenti premendo fino a quando si innesta in sede con uno scatto.
2. Inserire l'aspirapolvere portatile nella parte superiore del bastone premendo fino a quando si innesta in sede con uno scatto.

Per un funzionamento corretto, garantire che tutti i componenti siano collegati e scattati in posizione.

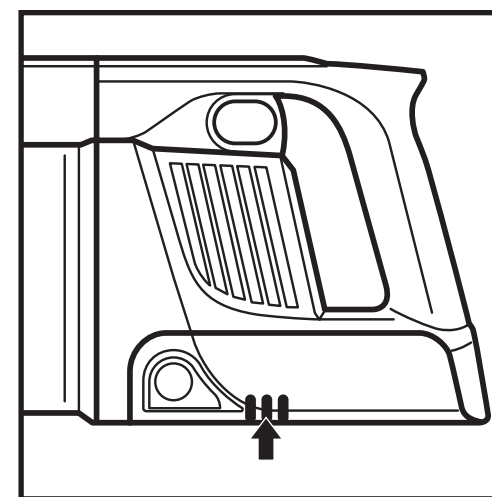


AVVERTENZA: questo aspirapolvere non rimane in posizione verticale da solo. Per le istruzioni di sistemazione a riposo fare riferimento a pagina 11.

LA VOSTRA BATTERIA AGLI IONI DI LITIO

La batteria agli ioni di litio viene fornita solo parzialmente carica. Caricare completamente prima del primo utilizzo. Durante il primo utilizzo, scaricare completamente la batteria. Questo preparerà la batteria.

INDICATORI DI RICARICA E ALIMENTAZIONE DELLA BATTERIA LED



Ricarica in corso



NOTA: una ricarica completa richiede circa 3 ore.

In uso



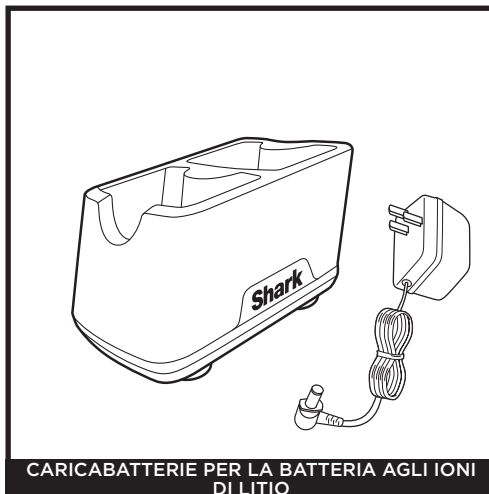
COME RICICLARE LA VOSTRA BATTERIA AGLI IONI DI LITIO

Questo prodotto usa una batteria agli ioni di litio ricaricabile e riutilizzabile. Quando non mantiene la carica, la batteria deve essere rimossa dall'aspirapolvere e riciclata. **NON** bruciare o compostare la batteria.

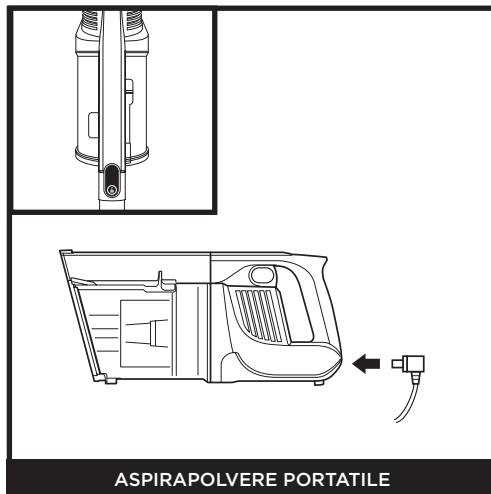
Se la batteria agli ioni di litio deve essere sostituita, smaltirla o riciclarla secondo le normative locali. In alcuni Paesi non è consentito lo smaltimento delle batterie agli ioni di litio nel cassonetto o nella pattumiera. In questo caso la batteria dovrà essere conferita in discarica o a un rivenditore autorizzato per il riciclo. Vi invitiamo a contattare i servizi ecologici locali per richiedere informazioni sullo smaltimento della batteria esausta.

NOTA: una ricarica completa richiede circa 3 ore. La capacità della batteria agli ioni di litio, come tutte le batterie al litio/agli ioni di litio, diminuirà naturalmente nel tempo, a partire da una capacità del 100%.

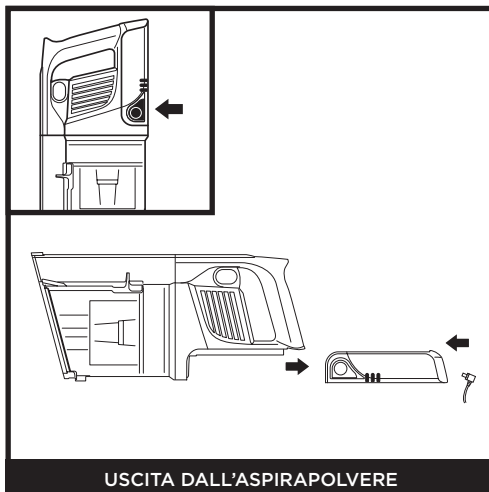
RICARICARE LA BATTERIA



Inserire la spina **dell'alimentatore della batteria agli ioni di litio** in una presa a muro.



Rimuovere l'aspirapolvere portatile dal bastone premendo il pulsante di **Rilascio bastone** e tirando verso l'alto. Inserire il caricabatterie nella presa di ricarica sull'aspirapolvere portatile.

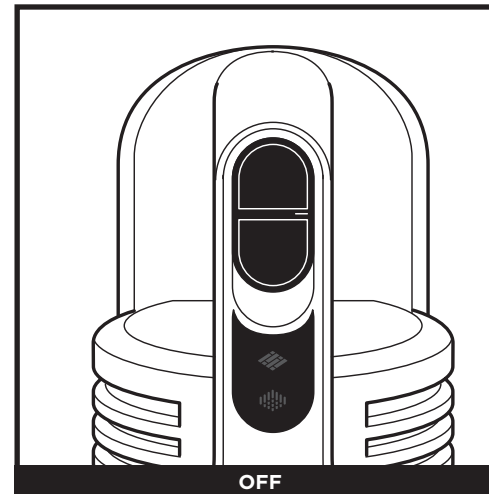


Per rimuovere la batteria, premere il **pulsante Rilascio batteria** e fare scorrere indietro. Inserire il caricabatterie nella presa di ricarica sulla batteria.

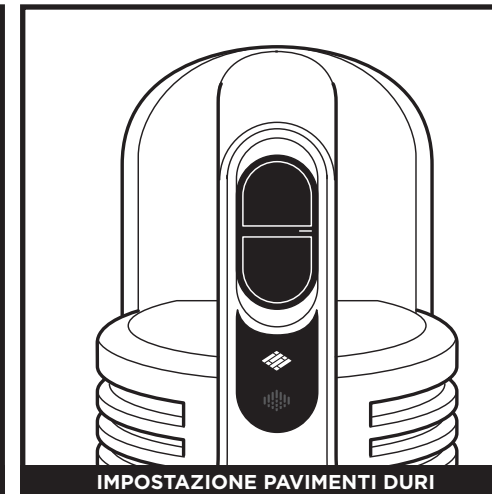


Per sistemare a riposo l'aspirapolvere, premere il fermo **Sblocca** mentre si chiude l'aspirapolvere portatile in avanti fino a quando il bastone si innesta e si blocca. Inserire il caricabatterie nella presa di ricarica sull'aspirapolvere portatile.

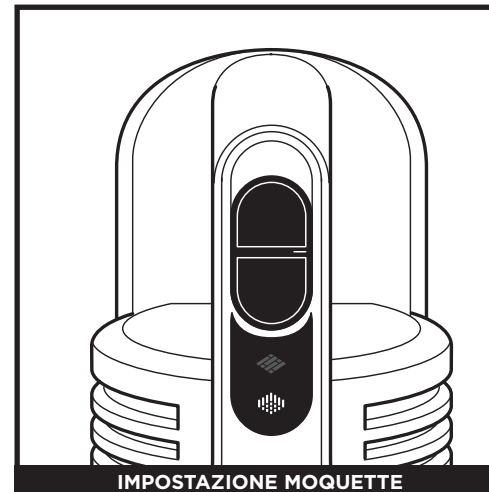
IMPOSTAZIONI DI POTENZA



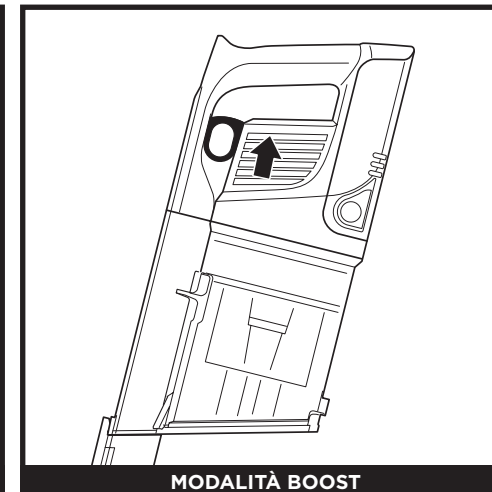
Per spegnere l'aspirapolvere, premere l'interruttore verso l'alto. Per iniziare l'aspirazione, premere l'interruttore in modo che indichi l'impostazione desiderata.



Pavimenti duri/Tappeti di piccole dimensioni
Utilizzare questa impostazione per la pulizia di pavimenti e tappeti di piccole dimensioni.

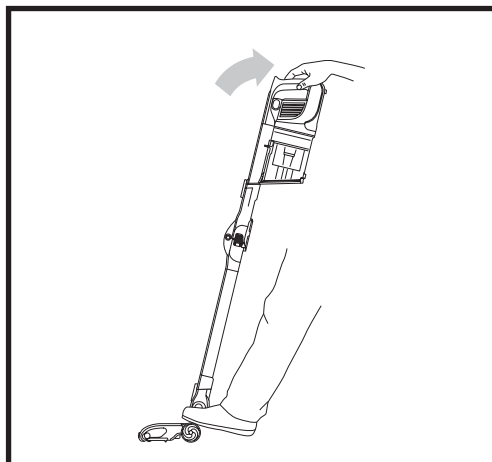


Moquette
Utilizzare questa impostazione per raccogliere i detriti sotto alla superficie delle vostre moquette.



Per un aumento ulteriore di potenza, tirare l'**attivatore** sull'aspiratore portatile. Rilasciarlo per ritornare alla potenza normale.

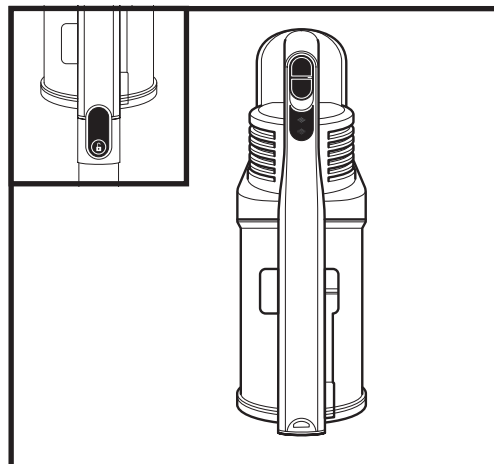
MODALITÀ DI PULIZIA



POSIZIONE VERTICALE CON BASTONE FLEXOLOGY®

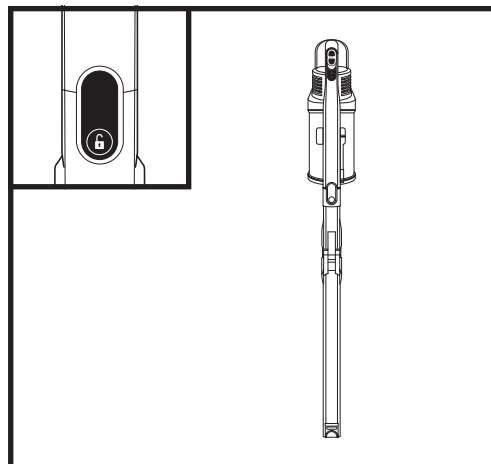
Per la pulizia dei pavimenti, mettere il piede sulla bocchetta per pavimenti e inclinare all'indietro l'aspirapolvere portatile.

NOTA: il rullo morbido si attiverà solo quando l'aspiratore portatile e il bastone verranno inclinati all'indietro.



ZONE SOPRAELEVATE CON L'ASPIRAPOLVERE PORTATILE

Premere il pulsante di rilascio del bastone per staccare l'aspirapolvere portatile dal bastone. Ottima modalità per la pulizia di scale e arredi, e altre zone sopraelevate del pavimento con accessori.



ZONE SOPRAELEVATE CON L'ASPIRAPOLVERE CON BASTONE

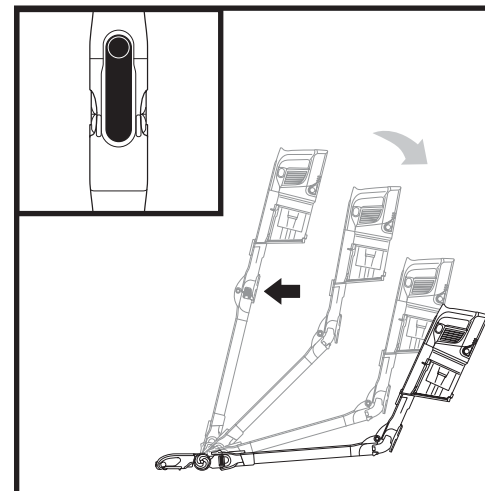
Mantenere l'aspirapolvere in posizione eretta e premere il pulsante di rilascio della bocchetta dove il pulsante del bastone incontra la bocchetta. Sollevare per rimuovere.

Ottima modalità per la pulizia di battiscopa, ventilatori a soffitto, davanzali e altre aree di difficile accesso.

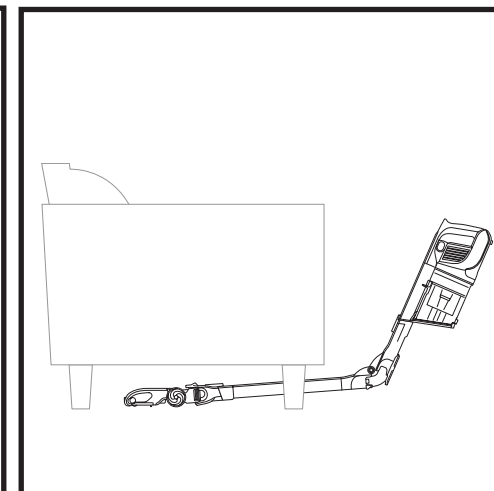
NOTA: tutti gli accessori sono compatibili sia con il bastone che con l'aspirapolvere portatile.

UTILIZZARE IL BASTONE FLEXOLOGY®

RAGGIO D'AZIONE DI FLEXOLOGY®

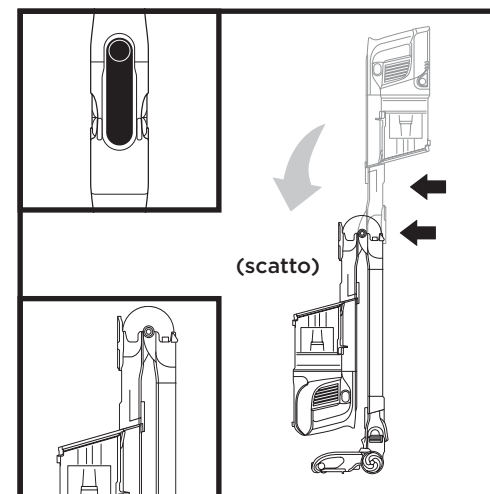


Premere il **fermo per sbloccare il bastone Flexology®** nella parte posteriore del bastone, poi regolare l'angolo.

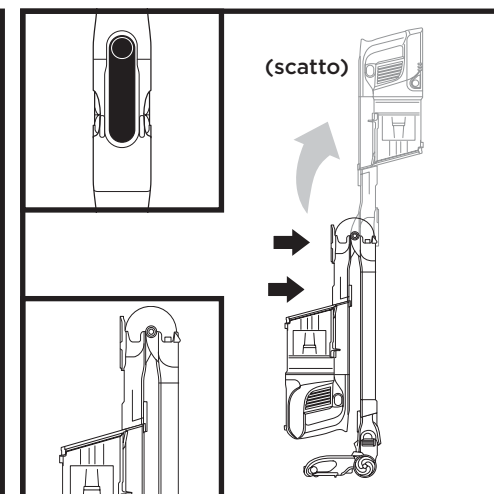


Regolare il bastone a un angolo minore per pulire facilmente sotto agli arredi.

SISTEMAZIONE A RIPOSO DI FLEXOLOGY®

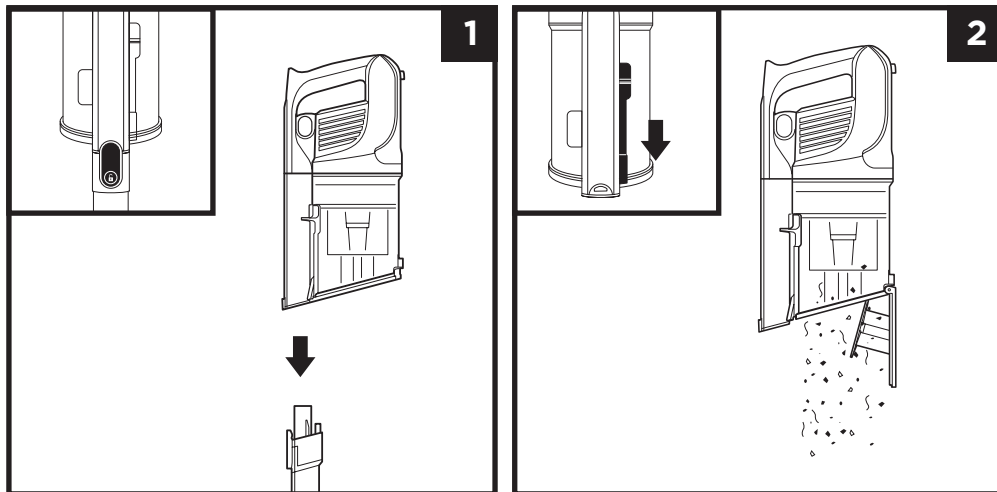


Per sistemare a riposo l'aspirapolvere, premere il fermo Sblocca mentre si chiude l'aspirapolvere portatile in avanti fino a quando il bastone si innesta e si blocca.



Per togliere l'aspirapolvere dalla sistemazione a riposo, sollevare l'aspirapolvere portatile fino a quando scatta e si blocca in posizione.

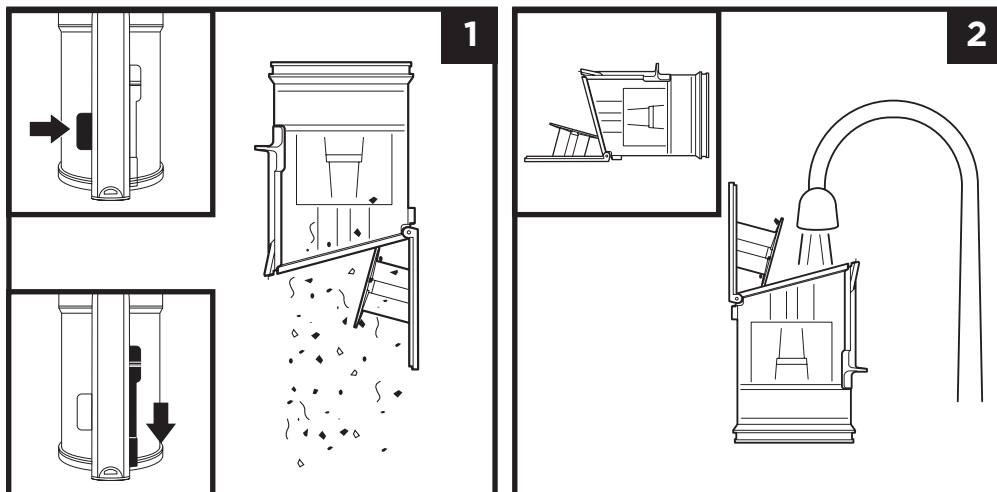
SVUOTAMENTO DEL CONTENITORE RACCOGLIPOLVERE



1
Premere il pulsante di rilascio dell'aspirapolvere portatile e staccare l'aspirapolvere portatile dal bastone.

2
Per svuotare il **contenitore raccogli polvere** mentre è attaccato all'aspirapolvere portatile, posizionare il contenitore raccogli polvere sopra a un vano portarifiuti e fare scorrere in avanti la barra di scorrimento di **rilascio del coperchio**.

RIMOZIONE E PULIZIA DEL CONTENITORE RACCOGLIPOLVERE



1
Per rimuovere il contenitore raccogli polvere dall'aspirapolvere portatile, premere il pulsante di **rilascio del contenitore raccogli polvere** vicino alla bocchetta. Inclinare il contenitore raccogli polvere e sollevarlo per staccarlo.

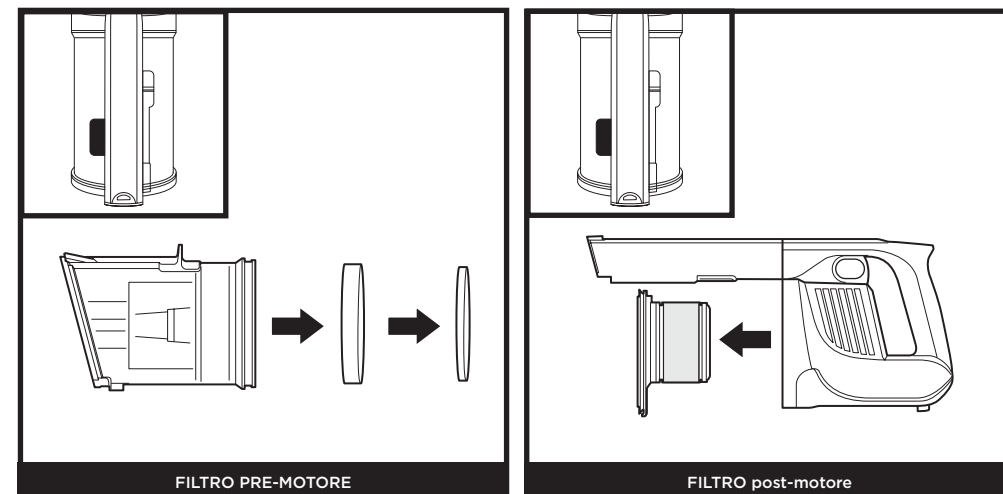
Per svuotarlo da polvere e detriti, tenere il contenitore raccogli polvere sopra al cestino, poi fare scorrere in avanti la barra di scorrimento di **rilascio del coperchio**.

2
Rimuovere i detriti dalla griglia antipolvere picchiettando su di essa in modo delicato oppure spolverando con un panno asciutto secondo necessità. Per pulire la parte interna del contenitore raccogli polvere, risciacquarlo con acqua. Posizionarlo lateralmente per farlo asciugare all'aria per almeno 24 ore prima di reinstallarlo.

PULIZIA DEI FILTRI

Per pulire i filtri, sciacquarli solo con acqua. Lasciare asciugare completamente tutti i filtri all'aria per almeno 24 ore prima di installarli di nuovo per prevenire il versamento di liquidi all'interno delle parti elettriche. Pulire i filtri pre-motore almeno una volta al mese e i filtri post-motore almeno una volta all'anno. Tra un lavaggio e l'altro, picchiettare per rimuovere la sporcizia attaccata sul filtro, quando necessario. L'uso intenso può talvolta comportare la necessità di effettuare lavaggi più frequenti.

IMPORTANTE: NON utilizzare sapone per la pulizia dei filtri. Utilizzare soltanto acqua.

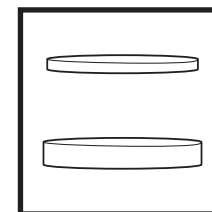


FILTRO PRE-MOTORE

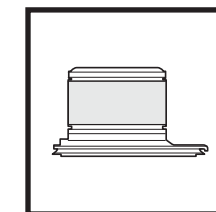
FILTRO post-motore

1
Premere il pulsante di rilascio del contenitore raccogli polvere e rimuoverlo. Tirare fuori i filtri in schiuma e in feltro dalla parte posteriore del contenitore raccogli polvere.

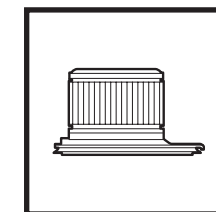
2
Rimuovere il contenitore raccogli polvere. Tirare fuori il filtro post-motore dall'aspirapolvere portatile.



Kit filtri pre-motore in schiuma e in feltro



Filtro post-motore

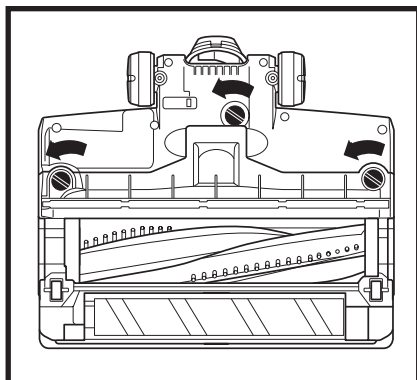


Filtro post-motore

NOTA: per ordinare i filtri e altri pezzi, visitare sharkclean.eu

BOCCHETTA PER PAVIMENTI

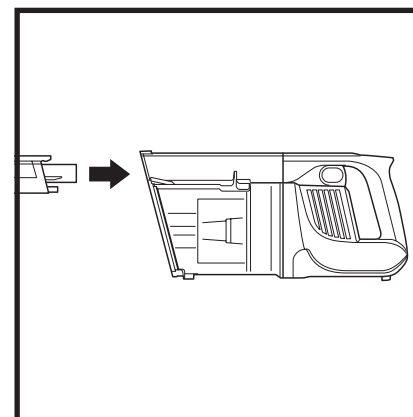
Se si passa con l'aspirapolvere sopra un oggetto duro o appuntito o si nota un cambiamento nel rumore, controllare se ci sono ostruzioni oppure oggetti incastrati nella spazzola.



BOCCHETTA PER PAVIMENTI CON SISTEMA ANTI-GROVIGLI

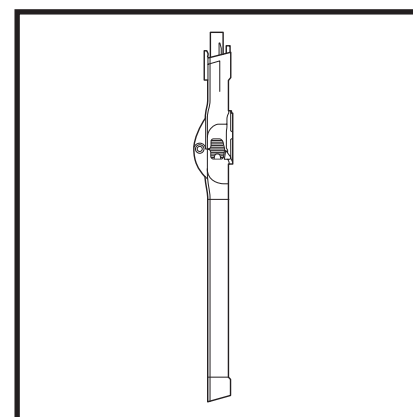
1. Spegnere l'aspirapolvere.
2. Con l'aiuto di una moneta, ruotare i fermi in senso antiorario per l'apertura, quindi sollevare il coperchio per accedere alla spazzola a rullo.
3. Liberare il passaggio dell'aria dai blocchi.
4. Riposizionare il coperchio facendo scorrere gli inserti nelle fessure, quindi premere saldamente su tutti i lati prima di girare i fermi in senso orario per chiudere. Si udrà un clic quando si assicurano i fermi.

VERIFICA DELLE OSTRUZIONI



Verifica delle ostruzioni nell'aspirapolvere portatile:

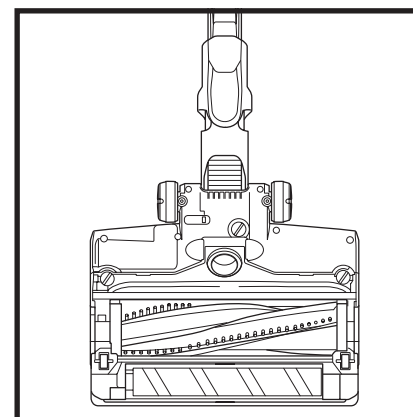
1. Spegnere l'aspirapolvere.
2. Rimuovere l'aspirapolvere portatile dal bastone.
3. Verificare tutte le aperture di ingresso del contenitore raccogli-polvere e rimuovere eventuali detriti od ostruzioni.



Verifica delle ostruzioni nel bastone:

Bastone Flexology®:

1. Spegnere l'aspirapolvere.
2. Rimuovere l'aspirapolvere portatile e la bocchetta per pavimenti dal bastone.
3. Verificare la presenza di intasamento nell'accesso della parte Flexology® del bastone tenendo strette le linguette su entrambi i lati del tubo e sollevando il tubo per rimuoverlo dall'accesso del bastone.
4. Rimuovere eventuali detriti e ostruzioni.



Verificare che la bocchetta per pavimenti non abbia fermi:

1. Spegnere l'aspirapolvere.
2. Rimozione del bastone.
3. Servirsi del bordo di una moneta per aprire i tre fermi nella parte inferiore della bocchetta per pavimenti (vedere pagina 12).
4. Rimuovere il coperchio e inclinare all'indietro il collo della bocchetta per pavimenti.
5. Verificare l'apertura e rimuovere eventuali detriti od ostruzioni.
6. Riposizionare il coperchio premendo verso il basso con fermezza da tutti i lati e ruotare i fermi in senso orario.

RISOLUZIONE DEI PROBLEMI

⚠ AVVERTENZA: per ridurre il rischio di scossa e di azionamento accidentale, spegnere e rimuovere la batteria agli ioni di litio prima di qualsiasi intervento di assistenza.

L'aspirapolvere non raccoglie i detriti. Nessuna aspirazione o scarsa aspirazione. La spia della bocchetta è rossa. (Per ulteriori informazioni, consultare il capitolo Verifica delle ostruzioni.)

- Controllare i filtri per verificare se necessitano di pulizia. Seguire le istruzioni per risciacquare e asciugare completamente i filtri all'aria prima di rimontarli nell'aspirapolvere.
- Il contenitore raccogli-polvere potrebbe essere pieno; svuotare il contenitore.
- Controllare la bocchetta per pavimenti per verificare che non vi siano ostruzioni; se necessario, eliminarle.
- Rimuovere eventuali fili, fibre di tappeti o capelli che potrebbero essersi attorcigliati alla spazzola.
- Verificare che non vi siano ostruzioni tra l'aspirapolvere portatile e il bastone; se necessario eliminarle. Se il problema persiste, contattare il servizio assistenza clienti.
- Verificare la presenza di intasamento nell'accesso al bastone e pulire eventuali detriti.

L'aspirapolvere solleva i tappeti.

- Assicurarsi di non attivare la modalità Boost. Fare attenzione quando si aspirano dei tappeti o tappetini che presentano bordi con cuciture delicate.
- Spegnerne l'unità per liberare la spazzola e riavviarla con l'interruttore/selettore scorrevole di accensione.

La spazzola non gira.

- Spegnerne l'aspirapolvere immediatamente. Rimuovere le eventuali ostruzioni prima di riaccendere l'aspirapolvere. Assicurarsi che l'aspirapolvere portatile venga sufficientemente inclinato all'indietro perché si inneschi la spazzola. Se la spazzola non gira, contattare il Servizio Clienti.
- Se la bocchetta per pavimenti presenta delle spie che non si accendono, significa che c'è un problema di collegamento tra l'aspirapolvere portatile, il bastone e la bocchetta. Provare a staccare e riposizionare tali componenti. Se le luci rimangono ancora spente, contattare il servizio di assistenza clienti.

L'aspirapolvere si spegne da solo.

L'aspirapolvere potrebbe spegnersi da solo per vari motivi inclusi ostruzioni, problemi legati alla batteria e surriscaldamento. Se l'aspirapolvere si spegne da solo, seguire i seguenti passaggi:

1. Accendere l'aspirapolvere e verificare le spie della batteria nella parte portatile dell'aspirapolvere. Se è necessaria una ricarica, attaccare l'alimentazione mentre l'aspirapolvere è in posizione di spegnimento.
2. Svuotare il contenitore raccogli-polvere e pulire i filtri (vedere i capitoli Svuotamento del contenitore raccogli-polvere e Pulizia dei filtri).
3. Controllare che non siano presenti ostruzioni nel bastone, negli accessori e nelle aperture di ingresso.
4. Lasciare raffreddare la batteria per almeno 45 minuti, finché non ritorna a temperatura ambiente.
5. Riavviare l'interruttore/selettore.

NOTA: se l'aspirapolvere non funziona ancora correttamente, contattare il servizio di assistenza clienti.

Le spie della batteria sull'aspirapolvere portatile lampeggiano.

- La spia LED inferiore lampeggia (Fig. A): La batteria necessita di ricarica.
- Le spie LED superiori e inferiori lampeggiano (Fig. B): La temperatura della batteria non è ottimale e la ricarica è stata temporaneamente sospesa. Lasciare la batteria collegata all'alimentazione; la ricarica riprenderà a breve tempo.
- Se le 2 spie LED superiori o inferiori lampeggiano (Fig. C, Fig. D), chiamare il servizio di assistenza clienti.



Fig. A



Fig. B



Fig. C

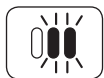


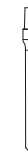
Fig. D

- A** Accessorio a lancia da 8"
- B** Accessorio a lancia da 12"
- C** Accessorio a lancia flessibile da 18"
- D** Tubo flessibile
- E** Accessorio a lancia raccogli-polvere
- F** Spazzola spolverante
- G** Spazzola spolverante multi-angolo
- H** Spazzola spolverante anti-allergeni
- I** Accessorio per tappezzeria
- J** Accessorio per tappezzeria estesa
- K** Strumento multiplo per animali domestici
- L** Accessorio motorizzato per animali domestici
- M** Bastone per pulire sotto gli elettrodomestici Flexology®
- N** Kit dettagli casa e auto
- O** Spolveratore di precisione
- P** Clip strumento a bordo
- Q** Borsa per gli accessori
- R** Batteria agli ioni di litio
- S** Caricabatterie per la batteria agli ioni di litio
- T** Cavo per la ricarica

A



B



C



D



E



F



G



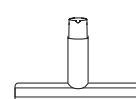
H



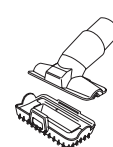
I



J



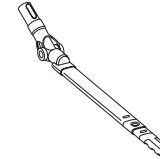
K



L



M



N



O



P



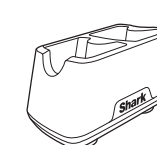
Q



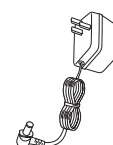
R



S



T



NOTA: non tutti gli accessori sono in dotazione per tutte le unità. Consultare la Guida rapida annessa per la configurazione della propria unità. Per ordinare accessori supplementari, visitare sharkaccessories.com.

Garanzia LIMITATA DI CINQUE (5) ANNI

Se acquisti un prodotto in Italia come consumatore, sei titolare dei diritti di legge relativi alla qualità del prodotto ("Garanzia legale"). Puoi far valere la Garanzia legale nei confronti del rivenditore. Nonostante ciò, la fiducia di Shark nella qualità dei propri prodotti (i "Prodotti") è tale da portarla a fornire un'ulteriore garanzia come produttore della durata di 5 anni (2 anni di garanzia standard più 3 anni in caso di registrazione ("Garanzia convenzionale")). La presente Garanzia convenzionale è valida solo per i Prodotti nuovi e non usati. I presenti termini e condizioni si riferiscono solo alla nostra Garanzia convenzionale; la tua Garanzia legale in qualità di acquirente rimane inalterata. Nota: i 5 anni di garanzia valgono per tutti i paesi europei e per il Regno Unito anche qualora si uscisse dall'Unione europea durante il periodo di validità.

Le condizioni che seguono descrivono i prerequisiti e il campo di applicazione delle nostre garanzie che sono fornite da SharkNinja Germany GmbH, Kurt-Blaum-Platz 8, 63450 Hanau (Germania) ("noi"). Le presenti garanzie non alterano in alcun modo la Garanzia legale o gli obblighi di legge del venditore o il tuo contratto con lo stesso. Lo stesso vale se hai acquistato il prodotto direttamente da Shark.

La batteria agli ioni di litio non è coperta dalla garanzia di cinque anni (si prega di fare riferimento alla garanzia per la batteria che trovi nella pagina seguente).

Garanzie Shark*

Un elettrodomestico come un aspirapolvere rappresenta un investimento considerevole. Il tuo nuovo apparecchio deve funzionare correttamente per il maggior tempo possibile. La garanzia di cui è provvisto è un fattore importante e riflette il grado di fiducia che il produttore ha nella qualità del proprio Prodotto e del processo di produzione. Puoi ricevere assistenza online visitando il sito www.sharkclean.eu.

Come devo fare per registrare la mia Garanzia convenzionale?

Puoi registrare la tua Garanzia convenzionale online entro 28 giorni dall'acquisto. Per risparmiare tempo, ti informiamo che necessiterai delle seguenti informazioni relative al tuo apparecchio:

- N. del modello
- Numero di serie (solo se disponibile)
- Data di acquisto del Prodotto (scontrino fiscale o bolla di consegna)

Per la registrazione online, visita www.sharkclean.eu

IMPORTANTE

- La Garanzia convenzionale è valida per il Prodotto per 2 anni (o per 5 anni, se registrato) a partire dalla data di acquisto.
- Ti chiediamo di conservare sempre il relativo scontrino fiscale. Qualora dovessi far valere la Garanzia convenzionale, avremo bisogno dello scontrino fiscale per verificare che le informazioni che ci hai fornito siano corrette. Qualora tu non sia in grado di fornirci uno scontrino fiscale valido, le garanzie non saranno valide, ivi inclusa la Garanzia legale.

Quali sono i vantaggi della registrazione della Garanzia convenzionale?

Al momento della registrazione della garanzia, puoi scegliere di ricevere la nostra newsletter con suggerimenti, consigli e concorsi e conoscere le ultime novità riguardanti la nuova tecnologia Shark e i lanci di prodotti. Se registri la tua Garanzia convenzionale online, riceverai una conferma immediata che abbiamo ricevuto i tuoi dati.

Per quanto tempo sono garantiti i nostri Prodotti tramite la Garanzia convenzionale?

Grazie alla fiducia che riponiamo nella nostra progettazione e nel nostro controllo qualità, il tuo nuovo Prodotto è garantito per un totale di cinque anni (2 anni più 3 anni, se ti registri).

Che cosa copre la Garanzia convenzionale?

La riparazione o la sostituzione (a discrezione di Shark) del tuo Prodotto, inclusi tutti i ricambi e la manodopera e le spese di trasporto e di spedizione in caso di difetti di progettazione, materiali e lavorazione. La nostra Garanzia convenzionale va ad aggiungersi ai tuoi diritti di legge come consumatore.

Che cosa non copre la Garanzia convenzionale?

1. Ostruzioni: per i dettagli su come sbloccare il tuo aspirapolvere, consultate il Manuale d'uso.
2. La normale usura di componenti come barra della spazzola, fusibile, cinghia, batterie, tubo flessibile, ecc.
3. Danni accidentali, guasti causati da negligenza nell'utilizzo o nella cura, uso improprio, incuria, azionamento o movimentazione scorretti dell'aspirapolvere non conformi al Manuale d'uso di Shark fornito con il tuo apparecchio.
4. Utilizzo dell'aspirapolvere per scopi diversi dal normale impiego domestico.
5. Utilizzo di componenti non assemblati o installati in conformità alle istruzioni d'uso.
6. Utilizzo di componenti e accessori diversi dai ricambi Shark..
7. Installazione non corretta (tranne se eseguita da Shark).
8. Riparazioni o modifiche eseguite da soggetti diversi da Shark o dai suoi agenti, a meno che non sia possibile dimostrare che le riparazioni o le modifiche effettuate da altri non sono correlate al difetto per il quale ci si intende avvalere della garanzia.
9. La batteria agli ioni di litio. Si prega di fare riferimento alla pagina seguente per la garanzia per la batteria.

Che cosa accade allo scadere delle garanzie?

I Prodotti di Shark non sono progettati per durare per un tempo limitato. Siamo consapevoli che i nostri clienti hanno interesse a voler riparare i propri aspirapolvere dopo la scadenza delle garanzie. In questo caso, puoi ricevere assistenza online visitando il sito www.sharkclean.eu.

Dove posso acquistare ricambi e accessori originali Shark?

I ricambi e gli accessori Shark sono progettati dagli stessi ingegneri che hanno sviluppato il tuo aspirapolvere Shark. Puoi trovare una gamma completa di pezzi di ricambio, componenti sostitutivi e accessori Shark per tutte le apparecchiature Shark all'indirizzo www.sharkclean.eu.

Ricordati che l'uso di ricambi non originali Shark può rendere nulla la Garanzia convenzionale, fermo restando che la Garanzia legale non può essere in alcun modo inalterata.

GARANZIA PER LA BATTERIA LIMITATA DI DUE (2) ANNI

Se acquisti un prodotto in Germania come consumatore, sei titolare dei diritti di legge relativi alla qualità del prodotto ("Garanzia legale"). Puoi far valere la Garanzia legale nei confronti del rivenditore. Nonostante ciò, Shark ha una tale fiducia nella qualità dei propri prodotti (i "Prodotti") per cui ti fornisce un'ulteriore garanzia come produttore per la batteria della durata di 2 anni. La presente Garanzia convenzionale è valida solo per i Prodotti nuovi e non usati. I presenti termini e condizioni si riferiscono solo alla nostra Garanzia convenzionale per la batteria ("garanzia per la batteria"); la tua Garanzia legale come acquirente rimane inalterata. Nota: i 2 anni di garanzia valgono per tutti i paesi europei e per il Regno Unito anche qualora si uscisse dall'Unione europea durante il periodo di validità.

Le condizioni che seguono descrivono i prerequisiti e il campo di applicazione delle nostre garanzie che sono fornite da SharkNinja Germany GmbH, Kurt-Blaum-Platz 8, 63450 Hanau (Germania) ("noi"). Le presenti garanzie non alterano in alcun modo la Garanzia legale o gli obblighi di legge del venditore o il tuo contratto con lo stesso.

Garanzie Shark*

Puoi ricevere assistenza online visitando il sito www.sharkclean.eu.

Come devo fare per registrare la mia garanzia per la batteria fornita da Shark* in qualità di produttore?

Puoi registrare la tua Garanzia convenzionale online entro 28 giorni dall'acquisto. Per risparmiare tempo, ti informiamo che necessiterai delle seguenti informazioni relative al tuo Prodotto:

- N. del modello
- Numero di serie (solo se disponibile)
- Data di acquisto del Prodotto (scontrino fiscale o bolla di consegna)

Per la registrazione online, visita www.sharkclean.eu

IMPORTANTE

- La Garanzia convenzionale per la batteria è valida per il Prodotto per 2 anni a partire dalla data di acquisto.
- Ti chiediamo di conservare sempre il relativo scontrino fiscale. Qualora dovessi far valere la Garanzia convenzionale, avremo bisogno dello scontrino fiscale per verificare che le informazioni che ci hai fornito siano corrette. Qualora tu non sia in grado di fornirci uno scontrino fiscale valido, la garanzia non sarà valida.

Quali sono i vantaggi della registrazione della garanzia del produttore per la batteria?

Al momento della registrazione della Garanzia convenzionale, riceveremo i tuoi dati che utilizzeremo nel caso dovessimo avere necessità di contattarti. Puoi inoltre ricevere suggerimenti e consigli su come sfruttare tutte le potenzialità del tuo aspirapolvere Shark e conoscere le ultime notizie sulle nuove tecnologie e i lanci di nuovi Prodotti Shark. Se registri la tua Garanzia convenzionale online, riceverai una conferma immediata che abbiamo ricevuto i tuoi dati.

Per quanto tempo sono garantite le batterie agli ioni di litio nell'ambito della garanzia fornita dal produttore per la batteria?

Grazie alla fiducia che riponiamo nella nostra progettazione e nel nostro controllo qualità, la batteria contenuta negli aspirapolvere Shark nuovi è garantita per un totale di 2 anni.

Che cosa copre la Garanzia convenzionale per la batteria?

1. La riparazione o la sostituzione (a discrezione di Shark) della tua batteria agli ioni di litio originale, incluse le spese di trasporto e di spedizione, per 2 anni dalla data di acquisto originale.
2. Nella rara evenienza di una sostituzione della batteria, la garanzia coprirà la batteria di ricambio per sei mesi dalla data di ricezione della stessa o per la restante validità della garanzia originale, se superiore ai sei mesi.

Che cosa non copre la Garanzia convenzionale per la batteria?

1. La normale usura della batteria agli ioni di litio, utilizzata nell'intervallo di temperatura indicato nell'apposita sezione dedicata alle istruzioni di sicurezza.
2. Batterie manomesse o utilizzate a scopo di vendita.
3. Danni causati da uso improprio, abuso, uso dell'aspirapolvere al di fuori dell'intervallo di temperatura approvato, utilizzo non corretto o danni durante il trasporto.
4. Lesioni o danni causati a persone o cose ad eccezione della batteria stessa.
5. Installazione non corretta (tranne se eseguita da Shark).
6. Riparazioni o modifiche eseguite da soggetti diversi da Shark o dai suoi agenti, a meno che non sia possibile dimostrare che le riparazioni o le modifiche effettuate da altri non sono correlate al difetto per il quale si intende avvalersi della garanzia della batteria.

Problemi con la batteria




Se la tua batteria agli ioni di litio non funziona correttamente quando è in uso nelle normali condizioni dell'ambiente domestico e durante il periodo coperto da garanzia, puoi ricevere assistenza online visitando il sito www.sharkclean.eu.

HARTELIJK BEDANKT

voor uw aankoop van de Shark antihaarbehuizing en draadloze DuoClean stofzuiger



REGISTREER UW AANKOOP

-  registermyshark.co.uk
-  0800 862 0453
-  Scan de QR-code met een mobiel apparaat

SCHRIJF DEZE INFORMATIE OP

Modelnummer: _____
Aankoopdatum (aankoopbewijs bewaren): _____
Winkel waar u het product heeft gekocht: _____

TECHNISCHE SPECIFICATIES

Spanning: 25.2V \Rightarrow

ZORGVULDIG DOORLEZEN EN BEWAREN VOOR TOEKOMSTIG GEBRUIK.

Deze bedieningshandleiding is ontworpen om u te helpen bij het gebruik van uw nieuwe Shark DuoClean draadloze stofzuiger.

Als u vragen heeft, neem dan contact op met de klantenservice op 0800 - 862 0453.

INHOUD

Belangrijke Veiligheidsinstructies	112
Uw Shark Draadloze Stofzuiger Leren Kennen	114
Uw Lithium-Ionbatterij	115
Led-Batterij Voedings- en Oplaadindicatoren	115
Uw Lithium-Ionbatterij Recyclen	115
De Batterij Opladen	116
Stroom-Instellingen	117
Reinigingsmodi	118
De Flexology®-Buis Gebruiken	119
Flexology®-Bereik	119
Flexology®-Opslag	119
Uw Stofzuiger Onderhouden	120
De Stofbak Legen	120
De Stofbak Verwijderen en Reinigen	120
De Filters Reinigen	121
Vloermondstuk	122
Controleren Op Verstoppingen	123
Problemen Oplossen	124
Extra Accessoires Verkrijgbaar Op Sharkaccessories.eu	125
Garantie	126
Garantie Batterij	127



Deze markering geeft aan dat dit product in de EU niet bij het overige huisvuil gegooid mag worden. Om schade aan het milieu of de gezondheid van de mens te voorkomen door ongecontroleerd weggooien van afval, dient u het afval op een verantwoordelijke manier te recyclen om het duurzame hergebruik van materialen te bevorderen. Om uw gebruikte apparaat retour te sturen, dient u het retour- en verzamelsysteem te gebruiken of contact op te nemen met de winkelier waar u dit product heeft gekocht. Zij kunnen dit product innemen om het milieuvriendelijk te recyclen.

BELANGRIJKE VEILIGHEIDSINSTRUCTIES

ALLEEN VOOR THUISGEBRUIK • LEES ALLE INSTRUCTIES VOORDAT U DEZE STOFZUIGER GEBRUIKT.

Om het risico op elektrische schok en onbedoeld gebruik te verminderen, schakel het apparaat uit en verwijder de lithium-ionbatterij alvorens het onderhoud uit te voeren.

⚠ WAARSCHUWING OM HET RISICO OP BRAND, ELEKTRISCHE SCHOKKEN, LETSEL OF MATERIËLE SCHADE TE BEPERKEN:

- 1 Deze stofzuiger bestaat uit een gemotoriseerd mondstuk, buis en handstofzuiger. Deze onderdelen bevatten elektrische verbindingen, elektrische bedrading en bewegende delen die een risico voor de gebruiker kunnen vormen.
 - 2 Controleer vóór elk gebruik zorgvuldig alle onderdelen op eventuele schade. Als een onderdeel beschadigd is, stop dan met gebruiken.
 - 3 Gebruik alleen identieke vervangende onderdelen.
 - 4 Deze stofzuiger bevat niet te repareren onderdelen.
 - 5 Gebruik het apparaat alleen zoals beschreven in deze handleiding. Gebruik de stofzuiger **NIET** voor andere doeleinden dan die beschreven in deze handleiding.
 - 6 Met uitzondering van de filters en stofbak, stel **GEEN** onderdelen van de stofzuiger bloot aan water of andere vloeistoffen.
 - 7 Houd dit apparaat en het snoer uit de buurt van kinderen. Laat kinderen het apparaat niet gebruiken. Laat het apparaat **NIET** gebruiken als speelgoed. Nauwlettend toezicht is noodzakelijk wanneer het apparaat in de buurt van kinderen wordt gebruikt.
- ALGEMEEN GEBRUIK**
- 8 Dit apparaat kan worden gebruikt door personen met beperkte fysieke, zintuiglijke of verstandelijke vermogens of gebrek aan ervaring en kennis, mits deze personen het apparaat onder toezicht gebruiken of instructies hebben gekregen over veilig gebruik van het apparaat en zij begrijpen welke gevaren ermee gepaard gaan. Schoonmaken en onderhouden dient niet door kinderen te worden uitgevoerd.
 - 9 Schakel altijd de stofzuiger uit voordat u geleidende slangen, gemotoriseerde mondstukken, laders, batterijen of andere elektrische of mechanische onderdelen aansluit of loskoppelt.
 - 10 Pak de stekker of stofzuiger **NIET** met natte handen vast.
 - 11 Gebruik het apparaat **NIET** als de stofbak, filters en borstelrol niet op hun plek zitten.
 - 12 Gebruik alleen filters en accessoires van het merk Shark®. Het niet naleven hiervan zorgt ervoor dat de garantie vervalt.
 - 13 Plaats **GEEN** voorwerpen in de openingen van het mondstuk of de accessoires. Gebruik het apparaat **NIET** als een opening verstopt is; houd vrij van stof, pluïsjes, haar en alles wat de luchtstroom kan verminderen.
 - 14 **NIET** gebruiken wanneer de luchtstroom door het mondstuk of een accessoire is geblokkeerd. Als de luchtstromen of het gemotoriseerde vloermondstuk verstopt raken, schakelt u de stofzuiger uit. Verwijder alle obstructies voordat u het apparaat weer inschakelt.
 - 15 Houd het mondstuk en alle openingen van de stofzuiger uit de buurt van haar, gezicht, vingers, blote voeten of losse kleding.
 - 16 Gebruik de stofzuiger **NIET** als deze niet correct werkt, is gevallen, beschadigd is, buiten heeft gestaan of in water is gevallen.
 - 17 Wees extra voorzichtig bij het reinigen van trappen.
 - 18 Laat de stofzuiger **NIET** onbeheerd achter terwijl hij aan staat.
 - 19 Als de stofzuiger is ingeschakeld, blijf dan altijd over het oppervlak van het tapijt bewegen, om schade aan de vezels van het tapijt te voorkomen.

- 20 Plaats de stofzuiger **NIET** op instabiele oppervlakken zoals stoelen of tafels.
- 21 Gebruik de stofzuiger **NIET** voor het opzuigen van:
 - a) Vloeistoffen
 - b) Grote voorwerpen
 - c) Harde of scherpe voorwerpen (glas, spijkers, schroeven of munten)
 - d) Grote hoeveelheden fijn stof (waaronder van gipsplaten, as van een open haard of gloeiende kolen). Sluit de stofzuiger **NIET** aan op elektrisch gereedschap om stof op te zuigen.
 - e) Rokende of brandende voorwerpen (hete kolen, sigarettenpeuken of lucifers)
 - f) Ontvlambare of brandgevaarlijke materialen (aanstekervloeistof, benzine of lampolie)
 - g) Giftige materialen (bleek, ammoniak of gootsteenontstopper)
- 22 Gebruik de stofzuiger **NIET** in de volgende omgevingen:
 - a) Slecht verlichte ruimten
 - b) Natte of vochtige oppervlakken
 - c) Buiten
 - d) Ruimtes die afgesloten zijn en mogelijk explosieve of giftige dampen of gassen bevatten (aanstekervloeistof, benzine, kerosine, verf, verfverduunners, middelen tegen motten of ontvlambaar stof)
- 23 Schakel de stofzuiger uit voordat u de oplader aansluit of loskoppelt.
- 24 Schakel de stofzuiger uit voordat u een aanpassing doet, schoonmaakt, onderhoudt of problemen oplost.
- 25 Verwijder tijdens het schoonmaken of het routine-onderhoud **GEEN** materiaal behalve haren, vezels, of draden die om de borstelrol zijn gewikkeld.
- 26 Laat alle filters volledig aan de lucht drogen voordat u ze terugplaatst in de stofzuiger, om te voorkomen dat er vloeistof in de elektrische onderdelen terecht komt.
- 27 **NIET** de stofzuiger of batterij aanpassen of proberen te repareren, anders dan zoals aangegeven in deze handleiding. **NIET** de batterij of stofzuiger gebruiken als deze is aangepast of beschadigd. Beschadigde of aangepaste batterijen kunnen onvoorspelbaar gedrag vertonen wat resulteert in brand, ontploffing of letselgevaar.
- 28 Schakel alle bedieningselementen uit voor het loskoppelen.
- 29 Schakel dit apparaat altijd uit voordat u het gemotoriseerde mondstuk of het handgereedschap aansluit of loskoppelt.

BATTERIJ

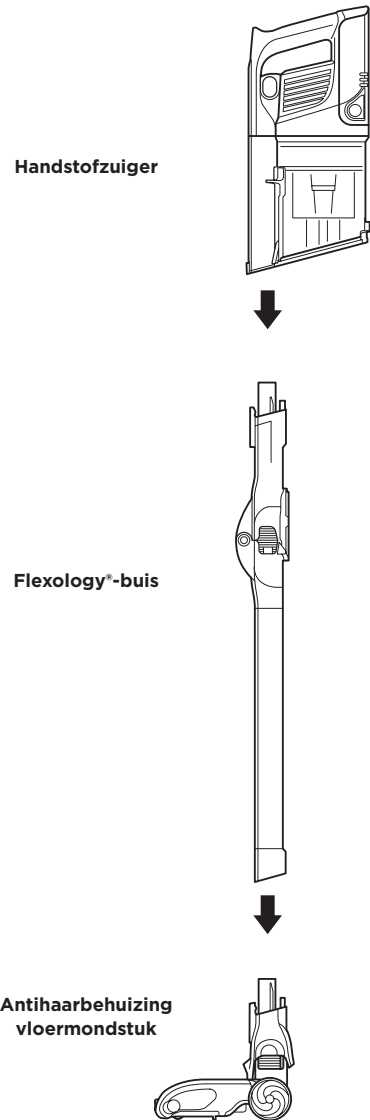
- 30 De batterij is de voedingsbron van de stofzuiger. Lees en volg zorgvuldig alle oplaadinstructies.
- 31 Om onbedoeld starten te voorkomen, moet u ervoor zorgen dat de stofzuiger is uitgeschakeld voordat u deze oppakt of draagt. Draag het apparaat **NIET** met uw vinger op de aan- en uitschakelaar.
- 32 Gebruik alleen Naam van bedrijf die de oplader fabriceert-opladers DK33-248080H-V OF YLS0483A-U2880802 Een verkeerde oplader gebruiken kan ervoor zorgen dat de stofzuiger niet oplaadt en/of er kunnen gevaarlijke omstandigheden ontstaan. Gebruik alleen Shark-batterij XBAT700EU.
- 33 Houd de batterij uit de buurt van alle metalen voorwerpen, zoals paperclips, munten, sleutels, spijkers of schroeven. Kortsluiting tussen de accucontacten verhoogt het risico op brand of brandwonden.
- 34 Bij verkeerd gebruik kan er vloeistof uit de batterij lopen. Voorkom contact met de vloeistof, want deze kan irritatie of brandwonden veroorzaken. Bij contact met water afspoelen. Bij contact met de ogen direct medische hulp zoeken.
- 35 Om de levensduur van de batterij te handhaven mag de batterij niet worden bewaard bij temperaturen lager dan 3°C (37,4°F) of hoger dan 40°C (104°F).
- 36 Laad de batterij **NIET** op bij temperaturen onder 5°C (40°F) of boven 40°C (104°F).
- 37 Bewaar het apparaat binnenshuis. Gebruik of bewaar het **NIET** bij een temperatuur lager dan 3°C (37,4°F). Zorg dat het apparaat op kamertemperatuur is voordat u het gebruikt.
- 38 Stel de batterij **NIET** bloot aan vuur of temperaturen boven 130°C (265°F) omdat dit een explosie kan veroorzaken.

BEWAAR DEZE HANDLEIDING

UW SHARK DRAADLOZE STOFZUIGER LEREN KENNEN

1. Duw de buis in het vloermondstuk tot deze op zijn plaats vastklikt.
2. Plaats de handstofzuiger in de bovenkant van de buis en druk tot deze op zijn plaats klikt.

Voor een goede werking dient u ervoor te zorgen dat alle componenten volledig aangesloten en op hun plaats geklikt zijn.



Handstofzuiger

Flexology®-buis

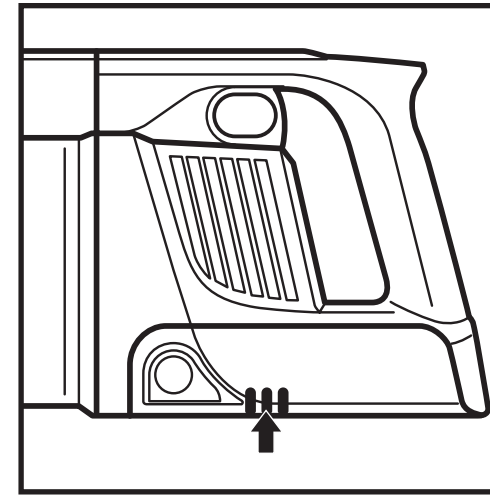
Antihaarbehuizing vloermondstuk

WAARSCHUWING: De stofzuiger kan niet zelfstandig blijven staan. Raadpleeg voor instructies over opslag pagina 11.

UW LITHIUM-IONBATTERIJ

De lithium-ionbatterij is niet volledig opgeladen. Voor eerste gebruik eerst volledig opladen. Laat de batterij tijdens het eerste gebruik volledig leeglopen. Dit conditioneert de batterij.

LED-BATTERIJ VOEDINGS- EN OPLAADINDICATOREN

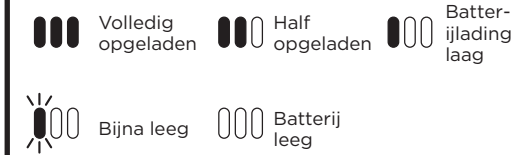


Aan het opladen



OPMERKING: Het volledig opladen duurt ongeveer 3 uur.

In Gebruik



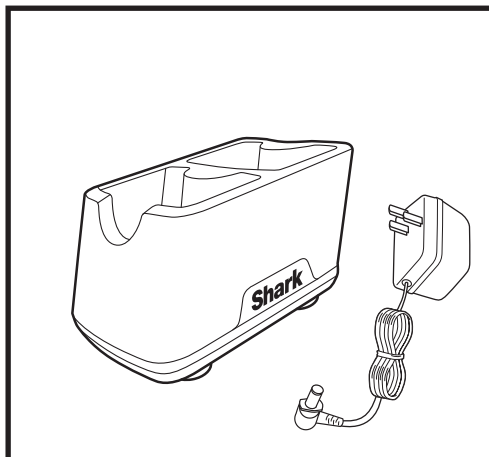
UW LITHIUM-IONBATTERIJ RECYCLEN

Dit product maakt gebruik van een oplaadbare en recyclebare lithium-ionbatterij. Als de batterij niet meer oplaadt, moet deze uit de stofzuiger worden verwijderd en worden gerecycled. **Verbrand of composteer de batterij NIET.**

Wanneer uw lithium-ionbatterij vervangen moet worden, moet u deze in overeenstemming met de plaatselijke voorschriften weggooien of recyclen. In sommige gebieden is het verboden om gebruikte lithium-ionbatterijen in de prullenbak of bij het vaste stadsafval te gooien. Retourneer oude batterijen bij een geautoriseerd recyclingcentrum of winkelier voor recycling. Neem contact op met uw lokale recyclingcentrum voor meer informatie over waar u de oude batterij kunt inleveren.

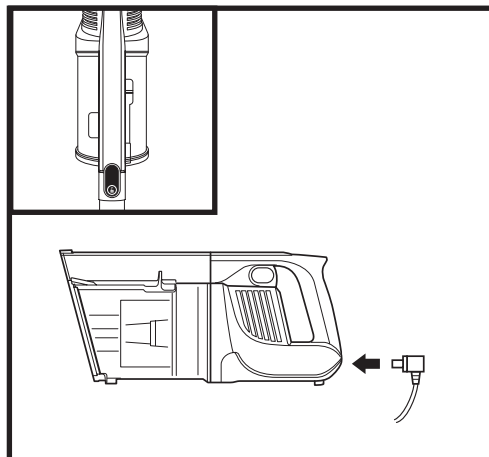
OPMERKING: Het volledig opladen duurt ongeveer 3 uur. Het vermogen van de lithium-ionbatterij zal, zoals dat van alle lithium-ionbatterijen, na verloop van tijd afnemen ten opzichte van de 100% capaciteit van een nieuwe batterij.

DE BATTERIJ OPLADEN



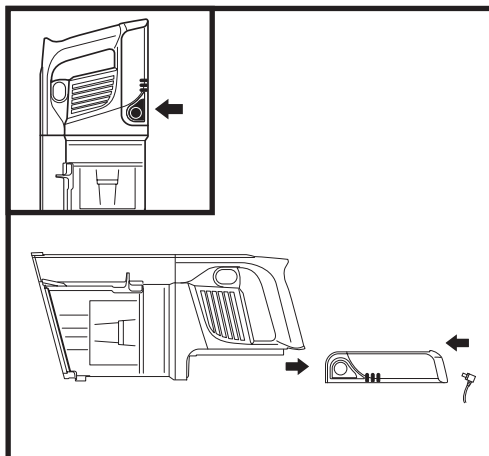
LITHIUM-IONBATTERIJ OPLADER

Sluit de **Lithium-ionbatterij oplader** aan op het stopcontact.



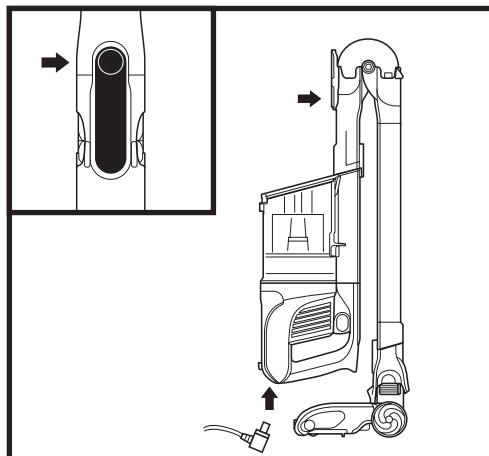
IN HANDSTOFZUIGER

Haal de handstofzuiger uit de buis door op de **ontgrendelingsknop van de buis** te drukken en deze naar boven te trekken. Steek de lader in de laadpoort van de handstofzuiger.



UIT DE STOFZUIGER

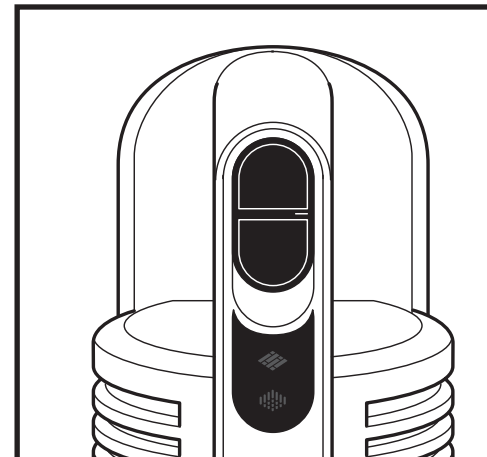
Om de batterij te verwijderen moet u de **ontgrendelingsknop van de batterij** induwen en naar achteren schuiven. Steek de lader in de laadpoort van de batterij.



FLEXOLOGY®-OPSLAGMODUS

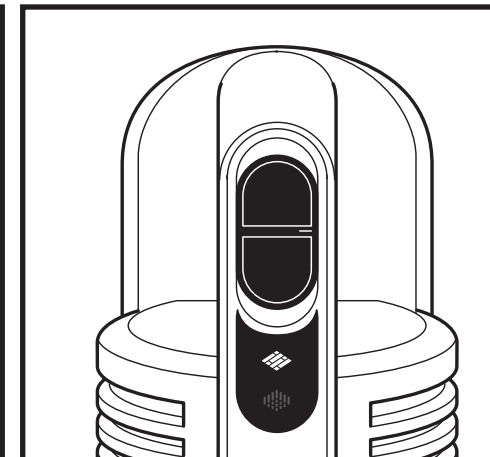
Om de stofzuiger in de opslagmodus te zetten, drukt u op de **ontgrendelknop** terwijl u de handstofzuiger naar voren klapt totdat de buis vastklikt en vergrendelt. Steek de lader in de laadpoort van de handstofzuiger.

STROOM-INSTELLINGEN



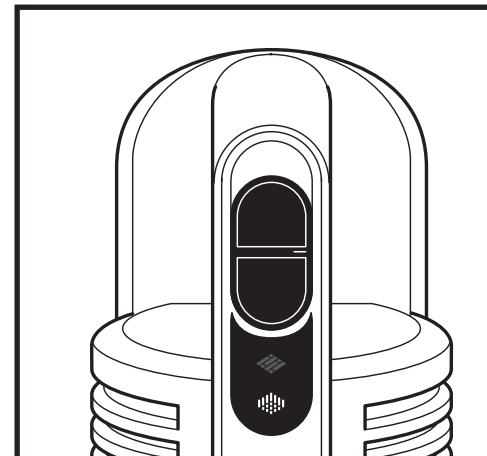
UIT

Schuif de schakelaar naar boven om de stroom uit te schakelen. Om te beginnen met stofzuigen, schuif de schakelaar naar de gewenste instelling.



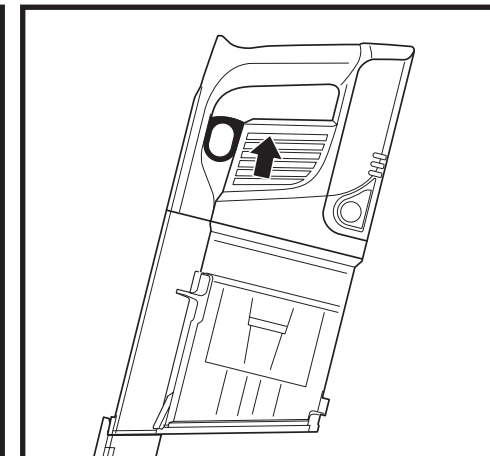
HARDE VLOEREN-INSTELLING

Harde vloer/kleine vloerkleden
Gebruik deze instelling om vloeren en kleine vloerkleden te reinigen.



TAPIJT-INSTELLING

Tapijt
Gebruik deze instelling om vuil onder het oppervlak van uw tapijten op te zuigen.



BOOST-STAND

Voor extra vermogen kunt u aan de **trekker** op de handstofzuiger trekken. Laat hem los om terug te keren naar het standaardvermogen.

REINIGINGSMODI



RECHTOP MET FLEXOLOGY®-BUIS

Om vloeren te reinigen, plaatst u uw voet op het vloermondstuk en kantelt u de handstofzuiger naar achteren.

OPMERKING: De borstelrol wordt alleen ingeschakeld wanneer de handstofzuiger en de buis naar achteren zijn gekanteld.



HANDSTOFZUIGER MET STAND VOOR WANDEN EN PLAFONDS

Druk op de ontgrendelknop van de buis om de handstofzuiger los te koppelen. Geweldig voor het reinigen van trappen en meubels en andere zones boven de vloer met accessoires.



STAND VOOR WANDEN EN PLAFONDS MET BUIS

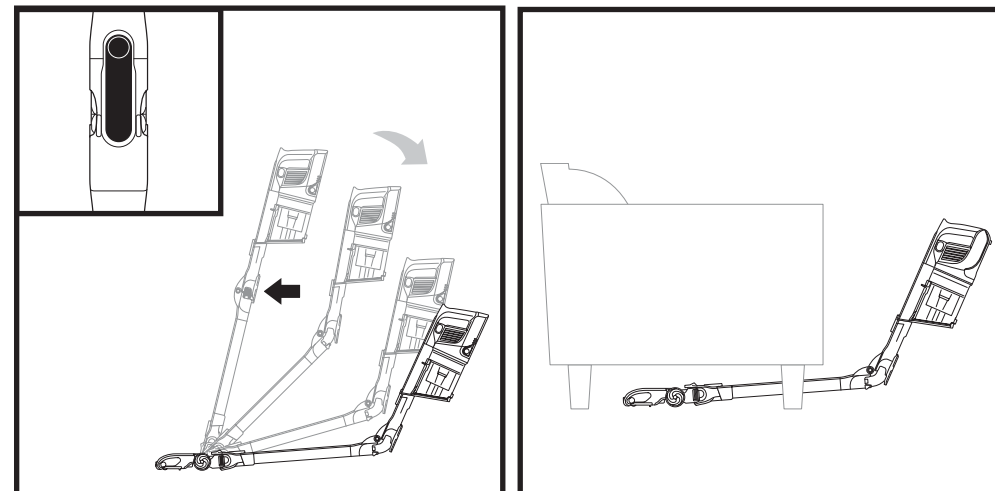
Zet de stofzuiger rechtop en druk op de ontgrendelingsknop van de zuigmond op de plaats waar de onderkant van de buis en de zuigmond bij elkaar komen. Trek naar boven om los te koppelen.

Ideaal voor het reinigen van plinten, plafondventilatoren, vensterbanken en andere moeilijk toegankelijke plaatsen.

OPMERKING: Alle accessoires zijn compatibel met zowel de buis als de handstofzuiger.

DE FLEXOLOGY®-BUIS GEBRUIKEN

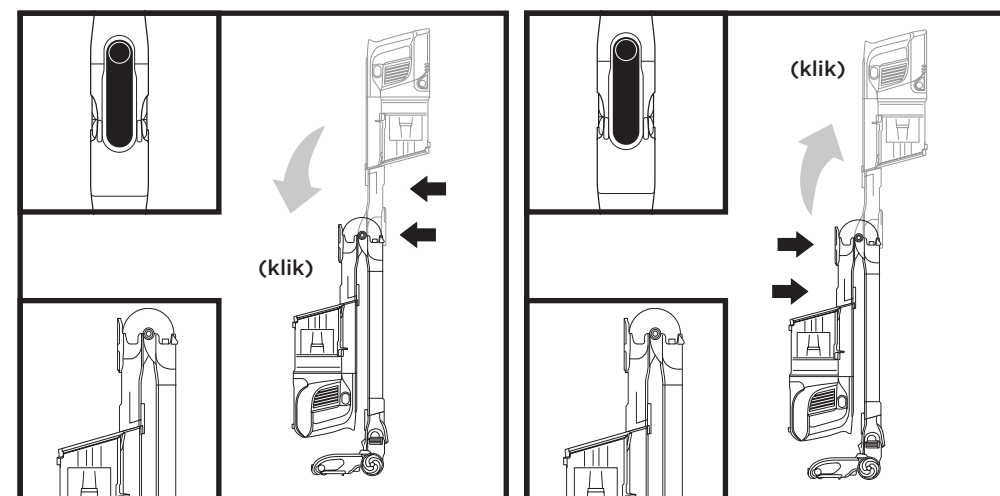
FLEXOLOGY®-BEREIK



Druk op de **ontgrendelingsknop van de Flexology®-buis** op de achterkant van de buis en pas vervolgens de hoek aan.

Stel de buis in op een lagere hoek om eenvoudig onder meubels schoon te kunnen maken.

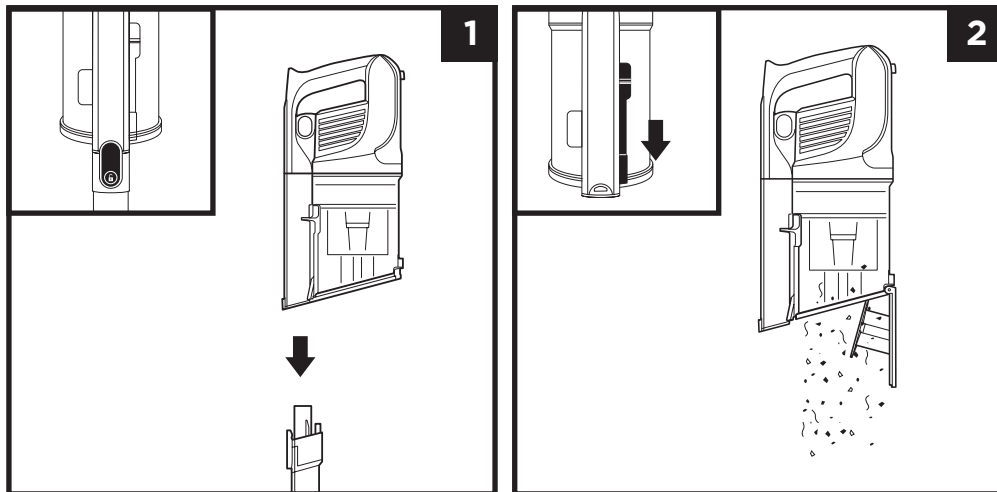
FLEXOLOGY®-OPSLAG



Om de stofzuiger in de opslagmodus te zetten, drukt u op de ontgrendelknop terwijl u de handstofzuiger naar voren klappt totdat de buis vastklikt en vergrendelt.

Om de stofzuiger van de opslagmodus te halen, moet u de handstofzuiger omhoog tillen totdat de buis vastklikt en vergrendelt.

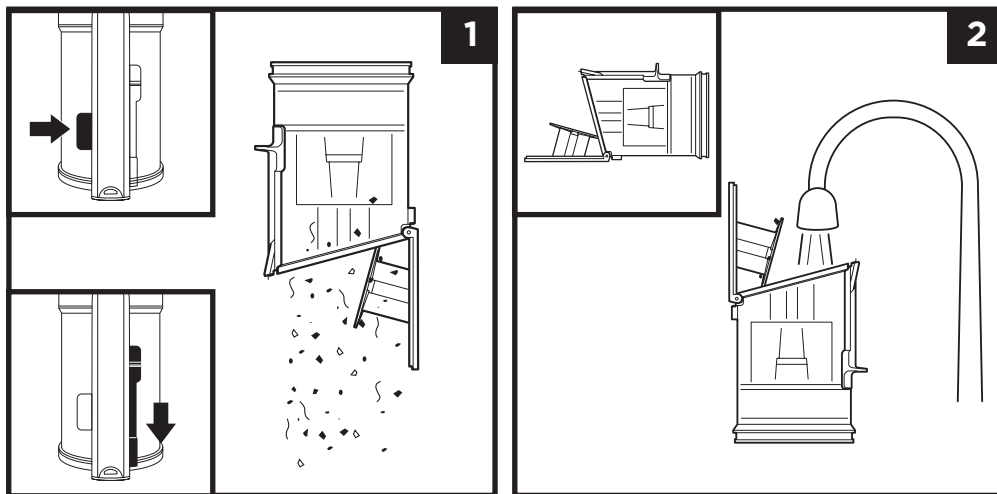
DE STOFBAK LEGGEN



Druk op de ontgrendelingsknop van de handstofzuiger en koppel de handstofzuiger los van de buis.

Om de **stofbak** te legen terwijl deze aan de handstofzuiger is bevestigd, plaatst u de stofbak boven een vuilnisbak en schuift u de **ontgrendelingsschuif van het deksel** naar voren.

DE STOFBAK VERWIJDEREN EN REINIGEN



Om de stofbak uit de handstofzuiger te verwijderen, moet u op de **ontgrendelingsknop van de stofbak** in de buurt van de zuigmond van de handstofzuiger drukken. Om hem te verwijderen moet u de stofbak kantelen en hem eraf halen.

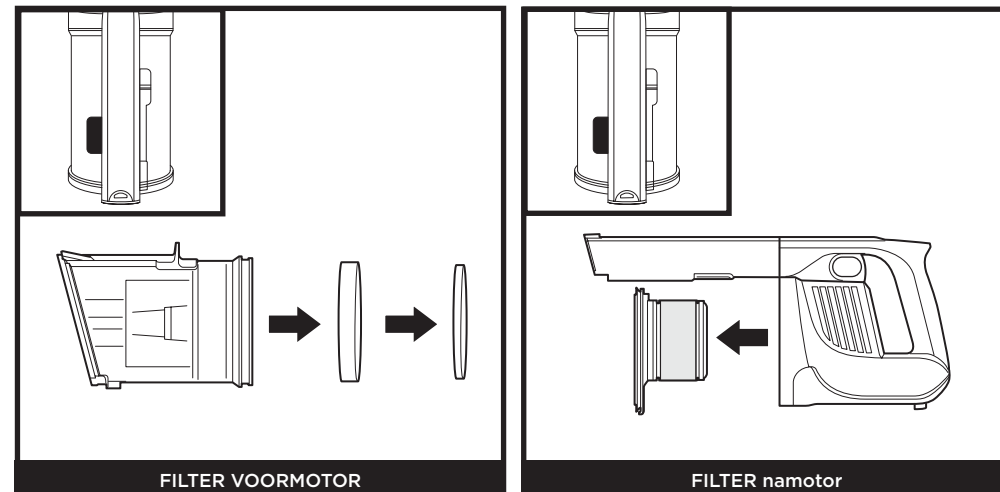
Om stof en vuil te verwijderen, houdt u de stofbak over de vuilnisbak en schuift u de **ontgrendelingsschuif van het deksel** naar voren.

Verwijder het vuil van het stofscherm door er voorzichtig op te tikken of het er met een droge doek af te vegen. Om de binnenkant van de stofbak te reinigen kunt u deze met water afspoelen. Plaats op zijn kant om hem gedurende ten minste 24 uur aan de lucht te laten drogen voordat hij opnieuw geïnstalleerd wordt.

DE FILTERS REINIGEN

Om de filters te reinigen, dient u ze alleen met water af te spoelen. Laat alle filters gedurende ten minste 24 uur volledig aan de lucht drogen voordat u ze terugplaatst, om te voorkomen dat er vloeistof in de elektrische onderdelen terecht komt. Reinig de voormotorfilters minimaal een keer per maand en het namotorfilter minimaal een keer per jaar. Tik tijdens het wassen het losse vuil er zo nodig af. Bij intensief gebruik is het soms nodig om vaker te reinigen.

BELANGRIJK: GEBRUIK GEEN zeep bij het reinigen van de filters. Gebruik alleen water.

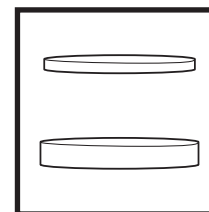


FILTER VOORMOTOR

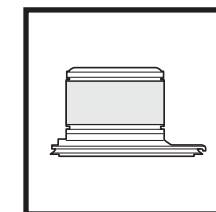
FILTER namotor

Druk op de ontgrendelknop op de stofbak en verwijder de stofbak. Trek de schuim- en viltfilters uit de achterkant van de stofbak.

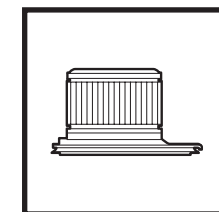
Verwijder de stofbak. Trek het namotorfilter uit de handstofzuiger.



Voormotor schuim- en viltfilterkit



Namotorfilter

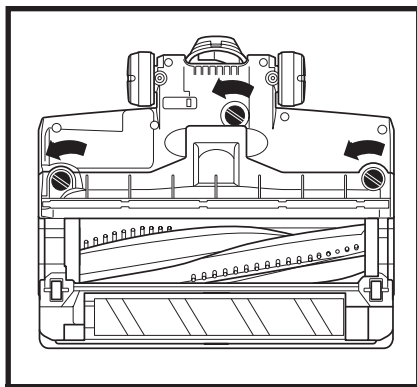


Namotorfilter

OPMERKING: Voor het bestellen van filters en andere onderdelen, bezoek sharkclean.eu

VLOERMONDSTUK

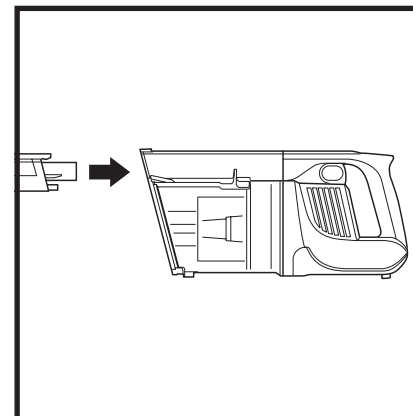
Als u over een hard of scherp voorwerp rijdt of tijdens het stofzuigen een verandering in het geluid opmerkt, controleer dan of er verstoppingen zijn of dat er objecten vastzitten in de borstelrol.



ANTIHAARBEHUIZING VLOERMONDSTUK

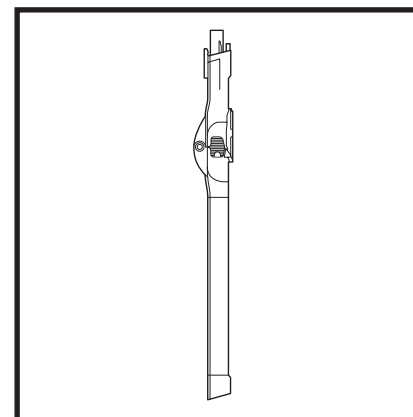
1. Zet de stofzuiger uit.
2. Draai met een munt de sloten tegen de klok in om open en til vervolgens het deksel op om toegang te krijgen tot de borstelrol.
3. Verwijder de verstoppingen.
4. Plaats het deksel terug door de inzetstukken in de gleuven te schuiven en druk vervolgens alle kanten stevig naar beneden voordat u de sloten met de klok mee draait om ze te sluiten. U zult een klik horen zodra de sloten zijn vergrendeld.

CONTROLLEREN OP VERSTOPPINGEN



De handstofzuiger controleren op verstoppingen:

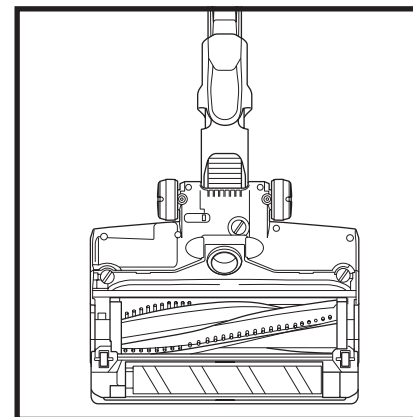
1. Schakel de stofzuiger uit.
2. Verwijder de handstofzuiger van de buis.
3. Controleer alle toevoeropeningen naar de stofbak en verwijder eventueel vuil of verstoppingen.



De buis controleren op verstoppingen:

Flexology®-buis:

1. Schakel de stofzuiger uit.
2. Verwijder de handstofzuiger en het vloermondstuk van de buis.
3. Controleer de verstopping van het Flexology®-gedeelte van de buis door in de lipjes aan weerszijden van de slang te knijpen en de slang eruit te tillen voor toegang tot de buis.
4. Verwijder eventueel aanwezig vuil en verstoppingen.



Het vloermondstuk controleren op verstoppingen:

1. Schakel de stofzuiger uit.
2. Verwijder de buis.
3. Gebruik de rand van een munt om de drie sloten aan de onderkant van het vloermondstuk te openen (zie pagina 12).
4. Verwijder het deksel en kantel de hals van het vloermondstuk naar achteren.
5. Controleer alle openingen en verwijder eventueel aanwezig vuil of verstoppingen.
6. Plaats het deksel terug door het aan alle zijden stevig in te drukken en draai de sloten met de klok mee.

PROBLEMEN OPLOSSEN

⚠ WAARSCHUWING: Om het risico op elektrische schok en onbedoeld gebruik te verminderen, schakel het apparaat uit en verwijder de lithium-ionbatterij alvorens het onderhoud uit te voeren.

De stofzuiger zuigt geen vuil op. Geen zuiging of lichte zuiging. Licht van mondstuk is rood. (Raadpleeg de sectie Controleren op verstoppingen voor meer informatie.)

- Controleer of de filters moeten worden gereinigd. Volg de instructies voor het spoelen en volledig aan de lucht drogen van de filters, voordat u ze in de stofzuiger terugplaatst.
- De stofbak kan vol zijn, maak de stofbak leeg.
- Controleer het vloermondstuk op verstoppingen; verwijder de verstoppingen indien nodig.
- Verwijder alle draden, tapijvezels of haren die rondom de borstel kunnen zijn gewikkeld.
- Controleer de verbinding tussen de handstofzuiger en de buis op verstoppingen; los zo nodig de verstoppingen op. Neem contact op met de klantenservice als dit probleem zich blijft voordoen.
- Controleer de buisopening op verstoppingen en verwijder eventueel vuil.

De stofzuiger zuigt het tapijt omhoog.

- Zorg ervoor dat u de boost-stand niet inschakelt. Regel de zuigkracht bij het stofzuigen van vloerkleden of tapijten met fijn genaaide randen.
- Schakel het apparaat uit om de borstelrol te deactiveren en schakel het opnieuw in met de vermogen-/selectieschakelaar.

Borstelrol draait niet.

- Schakel de stofzuiger onmiddellijk uit. Verwijder eventuele verstoppingen voordat u de stofzuiger weer inschakelt. Zorg ervoor dat de handstofzuiger ver genoeg naar achteren is gekanteld zodat de borstelrol kan vastklikken. Als de borstelrol nog steeds niet ronddraait, neem dan contact op met de klantenservice.
- Als het vloermondstuk koplampen heeft en deze geen licht geven, is er een verbingsprobleem tussen de handstofzuiger, de buis en het mondstuk. Probeer uit te schakelen en de onderdelen opnieuw te plaatsen. Neem contact op met de klantenservice als de koplampen nog steeds niet gaan branden.

De stofzuiger schakelt vanzelf uit.

Er zijn verschillende mogelijke redenen waarom de stofzuiger zelf uitschakelt, o.a. verstoppingen, problemen met de batterij en oververhitting. Als de stofzuiger zichzelf uitschakelt, moet u het volgende doen:

1. Schakel de stofzuiger in en controleer de batterij-indicatielampjes op het handgedeelte van de stofzuiger. Als hij moet worden opgeladen, steek hem dan in het stopcontact terwijl de stofzuiger in de uit-stand staat.
2. Leeg de stofbak en reinig de filters (Zie secties De stofbak legen en De filters reinigen).
3. Controleer de buis, accessoires en inlaatopeningen en verwijder eventuele verstoppingen.
4. Laat het apparaat en de batterij ten minste 45 minuten afkoelen tot ze weer op kamertemperatuur zijn.
5. Start opnieuw op met de vermogen-/selectieschakelaar.

OPMERKING: Als de stofzuiger nog steeds niet goed werkt, neem dan contact op met de klantenservice.

Batterij-indicatielampjes op de handstofzuiger knipperen.

- Onderste led-lampje knippert (fig. A): De batterij moet worden opgeladen.
- Bovenste en onderste led-lampjes knipperen (fig. B): De temperatuur van de batterij is niet optimaal, dus wordt het opladen tijdelijk gestaakt. Laat de batterij in de oplader en het opladen zal snel hervat worden.
- Neem contact op met de klantenservice als de bovenste 2 of onderste 2 ledlampjes knipperen (afb. C, D).



Fig. A

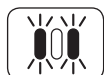


Fig. B

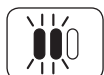


Fig. C



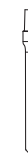
Fig. D

- A** 8" Spleetzuigmond
- B** 12" Spleetzuigmond
- C** 18" Flexibele spleetzuigmond
- D** Flexibele slang
- E** Stofspleetzuigmond
- F** Stofborstel
- G** Stofborstel voor meerdere hoeken
- H** Anti-allergie stofborstel
- I** Bekledingshulpstuk
- J** Breed bekledingshulpstuk
- K** Huisdier multi-hulpstuk
- L** Gemotoriseerd huisdieren hulpstuk
- M** Flexology®-buis voor onder apparaten
- N** Huis en auto detailkit
- O** Precisie stofdoek
- P** Interne hulpmiddelenklem
- Q** Accessoirezak
- R** Lithium-ionbatterij
- S** Lithium-ionbatterij oplader
- T** Oplaadsnoer

A



B



C



D



E



F



G



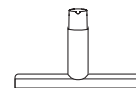
H



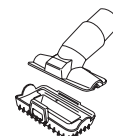
I



J



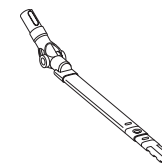
K



L



M



N



O



P



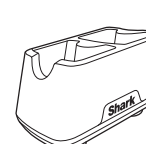
Q



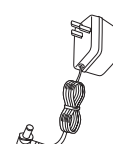
R



S



T



OPMERKING: Niet alle accessoires worden bij alle apparaten geleverd. Raadpleeg de bijgevoegde beknopte handleiding voor de configuratie van uw apparaat. Ga naar sharkaccessories.com voor het bestellen van aanvullende accessoires.

VIJF (5) JAAR BEPERKTE GARANTIE

Als u een product in Nederland koopt als klant, kunt u aanspraak maken op uw wettelijke rechten t.a.v. de kwaliteit van het product (uw "wettelijke rechten"). U kunt deze wettelijke rechten uitoefenen ten opzichte van de verkoper van het product. Bij Shark hebben we echter zoveel vertrouwen in de kwaliteit van onze producten (de "Producten"), dat wij u een extra fabrieksgarantie geven van vijf jaar (2 jaar als standaard plus 3 jaar wanneer u zich registreert (de "Aanvullende garantie"). Deze garantie geldt uitsluitend voor Producten die in nieuwe en ongebruikte staat worden gekocht. Deze voorwaarden hebben alleen betrekking op onze garanties, uw wettelijke rechten als klant blijven hierbij gelden. Let op: de garantie van 5 jaar is beschikbaar in alle EU-landen en in het Verenigd Koninkrijk als dit land tijdens de garantieperiode niet langer een EU-land is.

De onderstaande voorwaarden beschrijven de vereisten en omvang van de garanties, die afgegeven zijn door de SharkNinja Germany GmbH, Kurt-Blaum-Platz 8, 63450 Hanau (Duitsland) ("ons, onze of wij"). Zij hebben geen invloed op uw wettelijke rechten of de verplichtingen van de verkoper van het product en uw overeenkomst met hem. Hetzelfde is van toepassing als u het product rechtstreeks bij Shark heeft gekocht.

De Lithium-Ionbatterij valt niet onder de garantie van 5 jaar (zie batterijgarantie op de volgende pagina).

Shark®-batterijgarantie

Een huishoudelijk apparaat, zoals een stofzuiger, vormt een aanzienlijke investering. Uw nieuwe apparaat moet zo lang mogelijk correct werken. De garantie bij het apparaat is een belangrijke indicator en laat zien hoeveel vertrouwen de fabrikant in zijn product heeft en de kwaliteit hiervan. U kunt online ondersteuning krijgen op www.sharkclean.eu.

Hoe registreer ik mijn Aanvullende garantie?

U kunt uw garantie binnen 28 dagen na aankoop online registreren. Om tijd te besparen heeft u de volgende informatie over uw apparaat nodig:

- Modelnr.
- Serienummer (indien beschikbaar)
- Aankoopdatum van het Product (aankoopbewijs of afleveringsbewijs)

Om online te registreren, gaat u naar www.sharkclean.eu

BELANGRIJK

- De garantie dekt uw product gedurende 2 jaar (of 5 jaar, indien geregistreerd) vanaf de aankoopdatum.
- Bewaar altijd het aankoopbewijs. Wilt u gebruik maken van uw garantie, dan hebben wij het aankoopbewijs nodig om te controleren of de versterkte informatie correct is. Als u geen geldig aankoopbewijs kunt overleggen, zal uw garantie komen te vervallen.

Wat zijn de voordelen van het registreren van mijn garantie?

Wanneer u uw garantie registreert, kunt u ervoor kiezen onze nieuwsbrief met tips, advies en mededelingen te ontvangen. Ontvang het laatste nieuws over nieuwe Shark-technologieën en introducties. Als u uw garantie online registreert, krijgt u onmiddellijk een bevestiging dat wij uw gegevens hebben ontvangen.

Hoe lang krijg ik garantie op Producten?

Door het vertrouwen dat wij in ons ontwerp en de kwaliteit van ons product hebben, geven wij bij aankoop van een Product in totaal vijf jaar garantie (2 jaar plus een Aanvullende garantie van 3 jaar).

Wat wordt er door de garantie gedekt?

Reparatie of vervanging van uw Product (naar beoordeling van Shark), inclusief alle onderdelen en arbeid in geval van een gebrek in het ontwerp, het materiaal en vakmanschap (inclusief transport- en verzendkosten). Onze garantie is een aanvulling op uw wettelijke rechten als klant.

Wat dekt de garantie niet?

1. Verstoppingen - Voor details over het oplossen van verstoppingen van uw stofzuiger, zie de Bedieningshandleiding.
2. Normale slijtage zoals de borstelstaaf, zekering, riem, batterijen, slang enz.
3. Onbedoelde schade, fouten veroorzaakt door onzorgvuldig gebruik of onderhoud, verkeerd gebruik, nalatigheid, onzorgvuldig gebruik van de stofzuiger, die niet overeenkomt met hetgeen in de meegeleverde Bedieningshandleiding van Shark staat.
4. Het gebruik van de stofzuiger voor andere doeleinden dan standaard huishoudelijke activiteiten.
5. Het gebruik van onderdelen niet gemonteerd of geïnstalleerd overeenkomstig de bedieningsinstructies.
6. Het gebruik van onderdelen en accessoires die niet van Shark zijn.
7. Verkeerde installatie (m.u.v. als het door Shark is geïnstalleerd).
8. Reparaties of wijzigingen uitgevoerd door derden niet zijnde Shark of vertegenwoordigers van Shark, tenzij u kunt aantonen dat de reparaties of wijzigingen die door derden zijn uitgevoerd niet gerelateerd zijn aan het gebrek waarvoor u een beroep doet op de Aanvullende garantie.
9. De Lithium-IONbatterij. Kijk op de volgende pagina voor batterijgarantie.

Wat gebeurt er als mijn garantie is verstreken?

Shark ontwikkelt geen producten die maar een beperkte tijd meegaan. Wij snappen dat klanten hun stofzuiger mogelijk willen laten repareren nadat de garantie is verstreken. U kunt online ondersteuning krijgen op www.sharkclean.eu.

Waar kan ik originele onderdelen en accessoires van Shark kopen?

Onderdelen en accessoires van Shark zijn ontworpen door dezelfde ingenieurs die uw Shark-stofzuiger hebben ontworpen. U vindt een uitgebreid assortiment Shark-onderdelen, -vervangingsonderdelen en -accessoires voor alle apparaten van Shark op www.sharkclean.eu.

Onthoud dat uw garanties kunnen vervallen als u onderdelen gebruikt die niet van Shark zijn. Uw wettelijke rechten blijven echter gelden.

TWEE (2) JAAR BEPERKTE BATTERIJGARANTIE

Als u een product in Nederland koopt als klant, kunt u aanspraak maken op uw wettelijke rechten t.a.v. de kwaliteit van het product (uw "wettelijke rechten"). U kunt deze wettelijke rechten uitoefenen ten opzichte van de verkoper van het product. Echter, bij Shark zijn we zo overtuigd van de kwaliteit van onze producten (de "Producten"), dat wij u een extra garantie op de batterij geven van twee jaar. Deze garantie geldt uitsluitend voor Producten die in nieuwe en ongebruikte staat worden gekocht. Deze voorwaarden hebben alleen betrekking op de batterijgarantie ("batterijgarantie"), uw wettelijke rechten als klant blijven hierbij gelden. Let op: de garantie van 2 jaar is beschikbaar in alle EU-landen en in het Verenigd Koninkrijk als dit land tijdens de garantieperiode niet langer een EU-land is.

De onderstaande voorwaarden beschrijven de vereisten en omvang van de batterijgarantie, die afgegeven is door de SharkNinja Germany GmbH, Kurt-Blaum-Platz 8, 63450 Hanau (Duitsland) ("ons, onze of wij"). Zij hebben geen invloed op uw wettelijke rechten of de verplichtingen van de verkoper van het product en uw overeenkomst met hem.

Shark®-batterijgarantie

U kunt online ondersteuning krijgen op www.sharkclean.eu.

Hoe registreer ik mijn batterijgarantie?

U kunt uw garantie binnen 28 dagen na aankoop online registreren. Om tijd te besparen heeft u de volgende informatie over uw Product nodig:

- Modelnr.
- Serienummer (indien beschikbaar)
- Datum dat u het Product hebt gekocht (aankoopbewijs of afleveringsbewijs)

Om online te registreren, gaat u naar www.sharkclean.eu

BELANGRIJK

- De batterijgarantie dekt uw batterij gedurende 2 jaar vanaf de datum van aankoop.
- Bewaar altijd het aankoopbewijs. Wilt u gebruik maken van uw garantie, dan hebben wij het aankoopbewijs nodig om te controleren of de versterkte informatie correct is. Als u geen geldig aankoopbewijs kunt overleggen, zal uw garantie komen te vervallen.

Wat zijn de voordelen van het registreren van mijn batterijgarantie?

Als u uw garantie registreert hebben wij uw gegevens bij de hand, in het geval wij contact met u op moeten nemen. U kunt ook tips en adviezen ontvangen over hoe u het meest optimale resultaat kunt halen uit uw stofzuiger van Shark en op de hoogte worden gehouden van de laatste technologieën en introducties van Shark. Als u uw garantie online registreert, krijgt u onmiddellijk een bevestiging dat wij uw gegevens hebben ontvangen.

Hoe lang vallen de nieuwe Lithium-Ionbatterijen van Shark onder garantie?

Door het vertrouwen dat wij in ons ontwerp en de kwaliteit van onze Product hebben, geven wij in totaal 2 jaar garantie op de batterij in uw nieuwe Product.

Wat dekt mijn batterijgarantie?

1. De originele Lithium-Ionbatterij wordt, naar Shark's eigen inzicht, tot maximaal 2 jaar vanaf de oorspronkelijke aankoopdatum vervangen of gerepareerd (inclusief transport- en verzendkosten).
2. In het uitzonderlijke geval dat er een vervangende batterij moet worden geleverd, eindigt de garantiedekking voor de vervangende batterij zes maanden na de ontvangstdatum van de vervangende batterij of de resterende garantietermijn, afhankelijk van welke langer is.

Wat wordt er door de batterijgarantie niet gedekt?

1. Normale slijtage van de Lithium-Ionbatterij, binnen het temperatuurbereik zoals omschreven in de veiligheidsinstructies.
2. Elke batterij waarmee is geknoeid of die is gebruikt voor commerciële doeleinden.
3. Schade veroorzaakt door verkeerd gebruik, gebruik van de stofzuiger buiten het goed-gekeurde temperatuurbereik, of onzorgvuldig gebruik of schade opgelopen tijdens het verplaatsen.
4. Letsel of schade toegebracht aan mensen of zaken anders dan de batterij zelf.
5. Verkeerde installatie (m.u.v. als het door Shark is geïnstalleerd).
6. Reparaties of wijzigingen uitgevoerd door derden niet zijnde Shark of vertegenwoordigers van Shark, tenzij u kunt aantonen dat de reparaties of wijzigingen die door derden zijn uitgevoerd niet gerelateerd zijn aan het gebrek waarvoor u een beroep doet op de batterijgarantie.

Problemen met uw batterij

Als uw Lithium-Ionbatterij onder normale huishoudelijke omstandigheden binnen de garantieperiode niet goed werkt, u kunt online ondersteuning krijgen op www.sharkclean.eu.

TAKK

for at du kjøpte Shark Anti Hair Wrap & DuoClean trådløs støvsuger



REGISTRER KJØPET DITT

- registermyshark.co.uk
- 0800 862 0453
- Skann QR-koden med en mobilenhet

ARKIVER DENNE INFORMASJONEN

Modellnummer: _____
Kjøpsdato (ta vare på kvitteringen): _____
Butikken du kjøpte den i: _____

TEKNISKE SPESIFIKASJONER

Spenning: 25.2V⁼⁼

LES NØYE OG OPPBEVAR DEN FOR FREMTIDIG REFERANSE.

Denne bruksanvisningen er ment til å hjelpe deg med å få en fullstendig forståelse av din nye Shark DuoClean trådløse støvsuger.

Hvis du har noen spørsmål, kan du ringe kundeservice på tlf. 0800 862 0453.

INNHold

Viktige Sikkerhetsinstruksjoner	130
Bli Kjent Med Din Shark Trådløse Støvsuger	132
Litium Ion Power Pack-Batteriet	133
Led-Batterikapasitet og Ladeindikatorer	133
Resirkulering Av Litium Ion Power Pack-Batteriet	133
Lading Av Batteriet	134
Power-Innstillinger	135
Rengjøringsmodus	136
Hvordan Du Bruker Flexology®-Skaftet	137
Flexology®-Rekkevidde	137
Flexology®-Lagring	137
Vedlikeholde Støvsugeren	138
Tømming Av Støvkopp	138
Fjerne og Rengjøre Støvkoppen	138
Rengjøre Filtrene	139
Gulvmunnstykke	140
Hvordan du Ser Etter Blokkeringer	141
Feilsøking	142
Mer Tilbehør er Tilgjengelig På Sharkaccessories.eu	143
Garanti	144
Batterigaranti	145



Dette merket indikerer at produktet ikke skal kasseres sammen med annet husholdningsavfall i EU. For å forhindre potensiell skade av miljøet eller menneskelig helse fra ukontrollert kassering av avfall, skal det resirkuleres på en ansvarlig måte for å fremme bærekraftig gjenbruk av materielle ressurser. For å returnere din brukte enhet, bruk retur- og innsamlingsystemene, eller kontakt forhandleren der produktet ble kjøpt. De kan ta imot dette produktet for miljømessig trygg resirkulering.

VIKTIGE SIKKERHETSINSTRUKSJONER

SKAL KUN BRUKES I HJEMMET • LES ALLE INSTRUKSJONER FØR BRUK AV DENNE STØVSUGEREN.

For å redusere risikoen for støt og utilsiktet bruk må du skru av strømmen og koble fra ION-strømpakkebatteriet før reparasjoner.

⚠ ADVARSEL FOR Å REDUSERE RISIKOEN FOR BRANN, ELEKTRISK STØT PERSONSKADE ELLER SKADE PÅ EIENDOM:

- 1 Denne støvsugeren består av et motorisert munnstykke, skaft og håndholdt støvsuger. Disse komponentene inneholder elektriske koblinger, elektriske ledninger og bevegelige deler som kan utgjøre en risiko for brukeren.
- 2 Kontroller alle deler nøye for eventuelle skader før hver bruk. Hvis en del er skadet, skal den ikke brukes.
- 3 Bruk kun identiske reservedeler.
- 4 Denne støvsugeren inneholder ingen deler som det kan utføres vedlikehold på.
- 5 Bruk kun som beskrevet i denne håndboken. **IKKE** bruk støvsugeren til noe annet formål enn de beskrevet i denne håndboken.
- 6 Med unntak av filtre og støvkopp må du **IKKE** utsette noen deler av støvsugeren for vann eller andre væsker.
- 7 Hold apparatet og ledningen utilgjengelig for barn. La ikke barn bruke apparatet. **SKAL IKKE** tillates å bli brukt som et leketøy. Vær ekstra oppmerksom når apparatet brukes i nærheten av barn.
- 8 Dette apparatet kan brukes av personer med reduserte fysiske, sensoriske eller mentale evner eller mangel på erfaring og kunnskap, hvis de har tilsyn eller gis veiledning om bruken av apparatet på en sikker måte og forstår de involverte farene. Rengjøring og vedlikehold må ikke utføres av barn.
- 9 Slå alltid av støvsugeren før du kobler til eller fra bæreslanger, motoriserte munnstykker, ladere, batterier eller andre elektriske eller mekaniske deler.
- 10 **IKKE** håndter støpsel eller støvsuger med våte hender.
- 11 **IKKE** bruk uten at støvkopp, filter og børsterull er på plass.
- 12 Bruk kun Shark®-merkede filtre og tilbehør. Å unnlate å gjøre dette vil gjøre garantien ugyldig.
- 13 **IKKE** stikk gjenstander inn i munnstykke eller tilbehørsåpninger. **IKKE** bruk med noen av åpningene blokkert – hold åpningene frie for støv, lo, hår og annet som kan redusere luftstrømmen.
- 14 **IKKE** bruk hvis luftstrøm til munnstykke eller tilbehør er begrenset. Hvis luftbanene eller det motoriserte gulvmunnstykket blir blokkert, må støvsugeren slås av. Fjern alle hindringer før du slår enheten på igjen.
- 15 Hold munnstykket og alle støvsugeråpninger borte fra hår, ansikt, fingre, utildekte føtter eller løse klær.
- 16 **IKKE** bruk hvis støvsugeren ikke fungerer som den skal eller den har blitt mistet i gulvet, skadet, satt igjen utendørs eller blitt mistet i vann.
- 17 Vær ekstra forsiktig når du støvsuger i trapper.
- 18 **IKKE** forlat støvsugeren uten tilsyn når strømmen er på.
- 19 Hold alltid støvsugeren i bevegelse over tepper mens den er på for å unngå skade på teppefibrene.

GENERELL BRUK

- 20 **IKKE** plasser støvsugeren på ustabile overflater, som bord eller stoler.
- 21 **IKKE** bruk til å plukke opp:
 - a) Væsker
 - b) Store gjenstander
 - c) Harde eller skarpe objekter (glass, spikre, skruer eller mynter)
 - d) Store mengder støv (inkludert gipsstøv, peisasje eller glør). **IKKE** bruk som tillegg til elektroverktøy til å samle opp støv.
 - e) Rykende eller brennende objekter (varmt kull, sigarettneiper eller fyrstikker)
 - f) Brennbare eller lettantennelige materialer (lightervæske, bensin eller parafin)
 - g) Giftige stoffer (klorin, ammoniakk eller slukrens)
- 22 **IKKE** bruk i følgende områder:
 - a) Dårlig belyste områder
 - b) Våte eller fuktige overflater
 - c) Utendørsområder
 - d) Områder som er innelukket, og som kan inneholde eksplosive eller giftige gasser eller damp (lightervæske, bensin, parafin, malingstynner, møllbestandige substanser eller brennbart støv)
- 23 Skru av støvsugeren før du kobler til eller fra laderen.
- 24 Slå av støvsugeren før justering, rengjøring, vedlikehold eller feilsøking.
- 25 Under rengjøring eller rutinemessig vedlikehold må du **IKKE** klippe noe annet enn hår, fibre eller snor som er tvunnet rundt børsterullen.
- 26 La alle filtre lufttørke helt før de settes tilbake i støvsugeren for å hindre at væske trekkes inn i de elektriske delene.
- 27 **IKKE** endre eller forsøke å reparere støvsugeren eller batteriet selv, bortsett fra som indikert i denne håndboken. **IKKE** bruk batteriet eller støvsugeren dersom de har blitt modifisert eller skadet. Skadede eller modifiserte batterier kan utvise uforutsigbar oppførsel som kan føre til brann, eksplosjon eller fare for skade.
- 28 Slå av alle kontroller før frakobling.
- 29 Slå alltid av dette apparatet før du kobler til eller fra motorisert munnstykke eller håndverktøy.

BATTERIPAKKE

- 30 Batteriet er strømkilden til støvsugeren. Les og følg alle ladeinstruksjoner grundig.
- 31 For å forhindre utilsiktet start, kontroller at støvsugeren er slått av før du plukker den opp eller bærer den. **IKKE** bær apparatet med fingeren på strømbryteren.
- 32 Bruk kun Navn på ladeselskap-ladere DK33 -248080H-V ELLER YLS0483A-U2880802 Bruk av en feil lader kan resultere i ingen oppladning og/eller utrygge forhold. Bruk kun Shark-batteri XBAT700EU.
- 33 Hold batteriet vekk fra metallgjenstander som binders, mynter, nøkler, spikre eller skruer. Å kortslutte batteriterminalene øker faren for brann eller brannskader.
- 34 Ved feil bruk kan væske lekke ut fra batteriet. Unngå kontakt med denne væsken, da den kan føre til irritasjon eller brannskader. Hvis kontakt likevel skulle skje, skal du skylle med vann. Skaff medisinsk hjelp dersom væsken kommer i kontakt med øynene.
- 35 Batteriet skal ikke oppbevares ved temperaturer under 37,4 °F (3 °C) eller over 104 °F (40 °C) for å gi batteriet lang levetid.
- 36 **IKKE** lad batteriet i temperaturer under 40 °F (5 °C) eller over 104 °F (40 °C).
- 37 Oppbevar apparatet innendørs. **IKKE** bruk eller oppbevar apparatet under 37,4 °F (3 °C). Sørg for at apparatet har romtemperatur før du bruker det.
- 38 **IKKE** eksponer batteriet for brann eller temperaturer over 265 °F (130 °C) da dette kan føre til eksplosjoner.

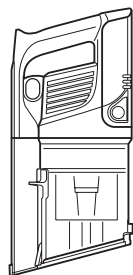
TA VARE PÅ DISSE INSTRUKSJONENE

BLI KJENT MED DIN SHARK TRÅDLØSE STØVSUGER

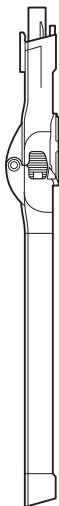
1. Sett skaftet inn i gulvmunnstykket, og press det inn til du hører at det klikker på plass.
2. Sett den håndholdte støvsugeren inn i toppen av skaftet, og press den inn til du hører at den klikker på plass.

Påse at alle komponenter er riktig tilkoblet og klikket på plass for riktig drift av støvsugeren.

Håndholdt støvsuger



Flexology®-skaft



Anti-Hair Wrap gulvmunnstykke

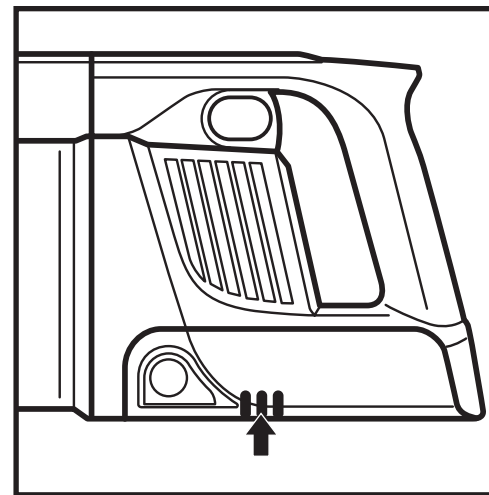


ADVARSEL: Denne støvsugeren står ikke oppreist på egen hånd. For lagringsinstruksjoner, henvis til side 11.

LITIUM ION POWER PACK-BATTERIET

Litium Ion Power Pack-batteriet er ikke fulladet ved levering. Lad det helt opp før du bruker det første gang. Kjør batteriet helt ut ved førstegangsbruk. Dette vil klargjøre batteriet.

LED-BATTERIKAPASITET OG LADEINDIKATORER



Lader



Lavt batteri



Halvfullt batteri



Nesten fullt



Fullt batteri

MERK: En full opplading tar ca 3 timer.

I bruk



Fullt batteri



Halvfullt batteri



Lavt batteri



Nesten tomt



Ingen batteri

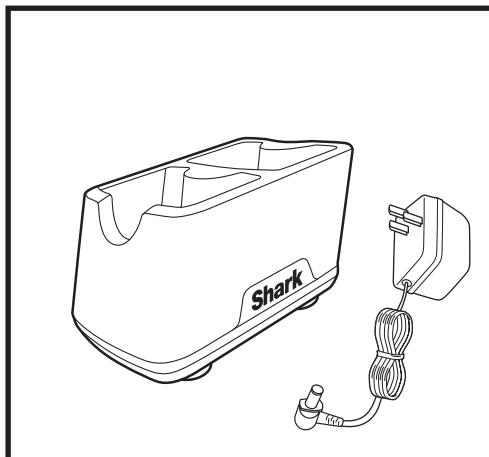
RESIRKULERING AV LITIUM ION POWER PACK-BATTERIET

Dette produktet bruker oppladbare og gjenbrukbare litium-ion-batterier. Når batteriet ikke lenger greier å holde på ladningen, bør det fjernes fra støvsugeren og resirkuleres. **IKKE** brenn eller kast batteriet.

Når Litium-ION-batteriet må byttes ut, skal det kastes eller resirkuleres i samsvar med lokale bestemmelser eller forskrifter. Noen områder har et forbud mot å kaste brukte litium-ion-batterier i søpla eller via kommunal disponering av fast avfall. Returner brukte batterier til et autorisert resirkuleringscenter eller til en forhandler for å resirkulere dem. Kontakt ditt lokale resirkuleringscenter for mer informasjon om hvor du kan kaste det brukte batteriet.

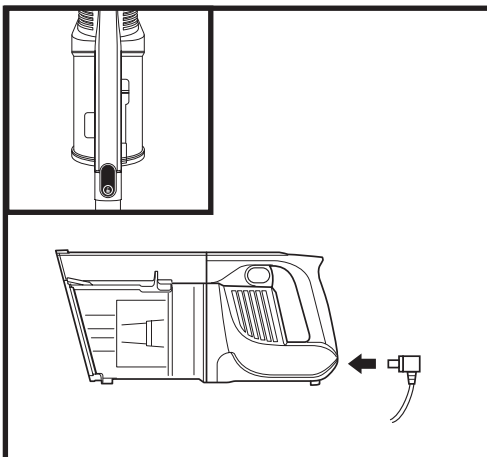
MERK: En full opplading tar ca 3 timer. Kapasiteten til Litium-Ion Power Pack, som med alle litium-Ion-batterier, vil synke over tid fra 100 % ny batterikapasitet.

LADING AV BATTERIET



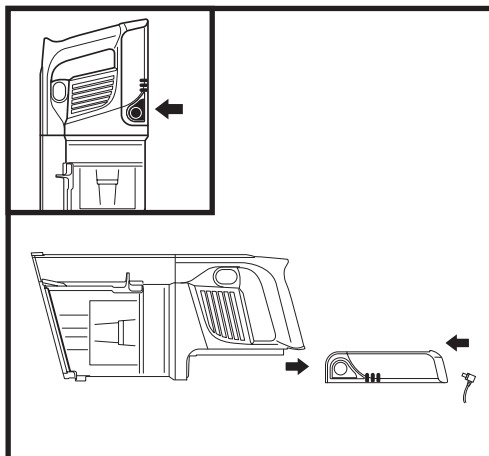
LADER FOR LITIUM-ION-POWER PACK-BATTERI

Plugg laderen til litium-ion Power Pack til en stikkontakt.



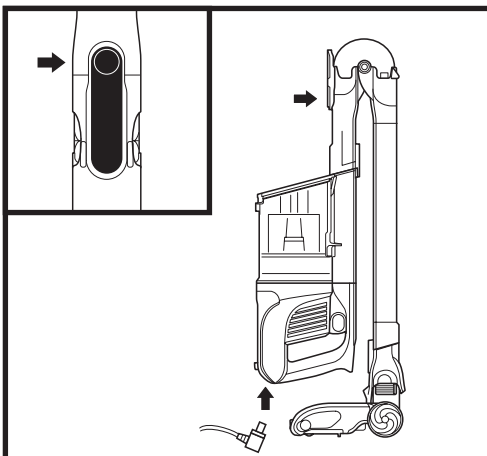
HÅNDHOLDT STØVSUGER

Fjern den håndholdte støvsugeren fra skaftet ved å trykke på **Wand release**-knappen og dra opp. Plugg laderen inn i ladeporten på den håndholdte støvsugeren.



UT AV STØVSUGEREN

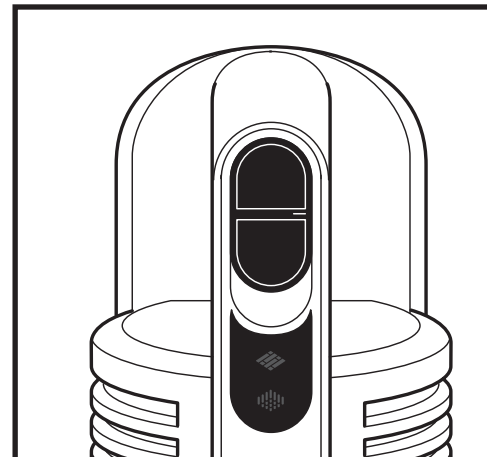
Fjern batteriet ved å klemme **Battery Release-knappen** og dra bakover. Plugg laderen inn i ladeporten på batteriet.



FLEXOLOGY® LAGRINGSMODUS

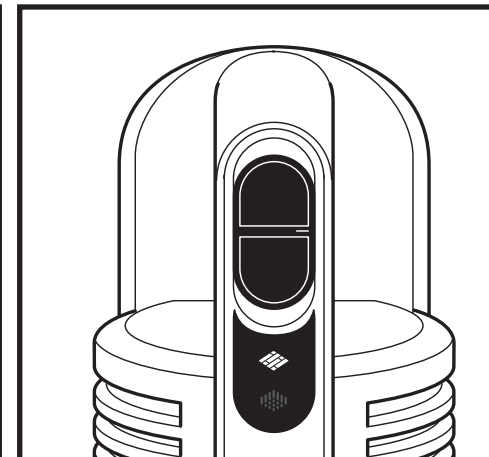
For å plassere støvsugeren i lagringsmodus, trykk på **Unlock**-haken mens du lener den håndholdte støvsugeren fremover til skaftet klikker og låses. Plugg laderen inn i ladeporten på den håndholdte støvsugeren.

POWER-INNSTILLINGER



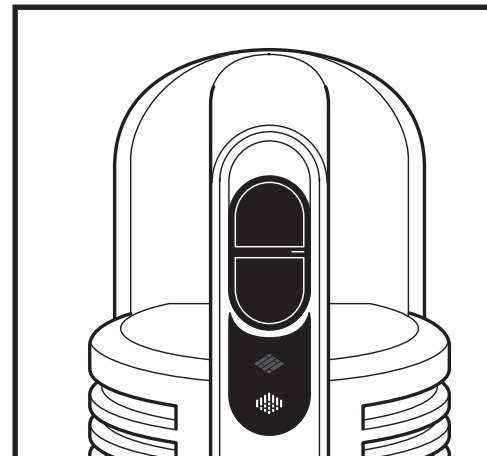
AV

Flytt bryteren til toppen for å skru av strømmen. For å støvsuge, glir du bryteren til ønsket innstilling.



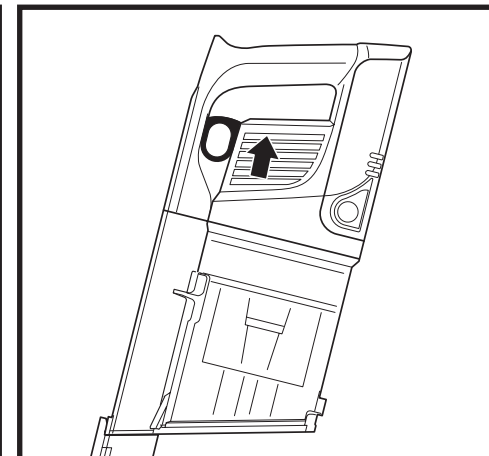
HARD FLOOR-INNSTILLING

Hard Floor/Small Area Rugs
Bruk denne innstillingen til å rengjøre gulv og mindre gulvtepper.



CARPET-INNSTILLING

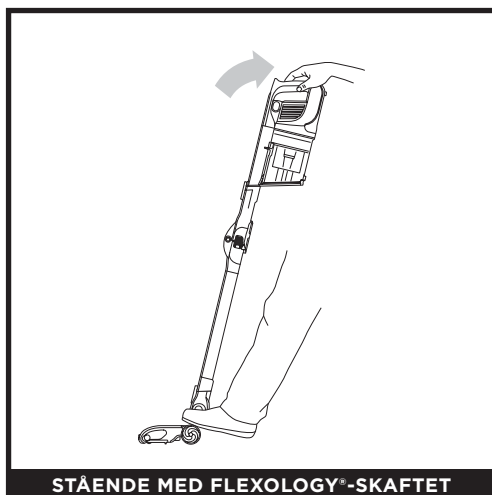
Carpet
Bruk denne innstillingen for å suge opp partikler under overflaten på teppene.



BOOST MODE

For ekstra sugekraft, trekk **Trigger**-funksjonen på den håndholdte støvsugeren. Slipp tilbake til standard sugekraft.

RENGJØRINGSMODUS



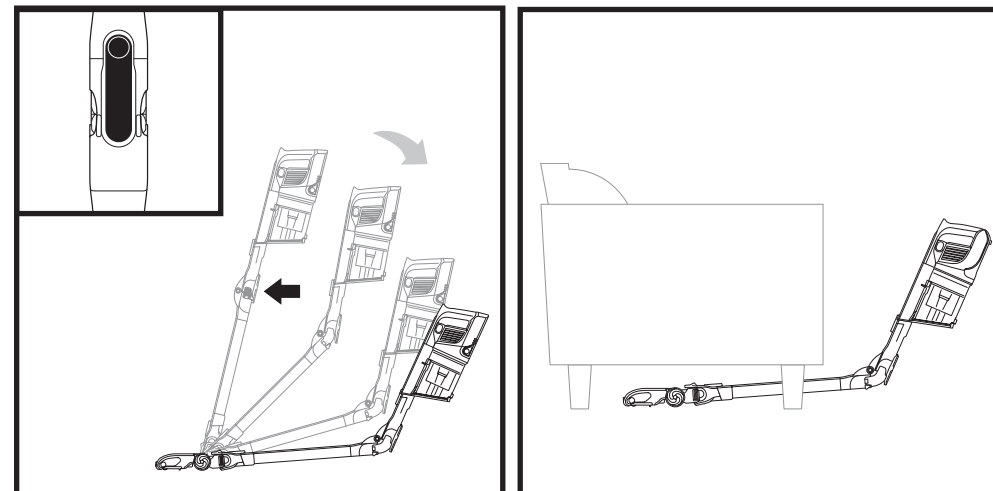
STÅENDE MED FLEXOLOGY®-SKAFTET

For å rengjøre gulv, plasser foten på gulvmunnstykket og len støvsugeren bakover.

MERK: Børsterullen vil kun aktiveres når den håndholdte støvsugeren og skaftet er lent bakover.

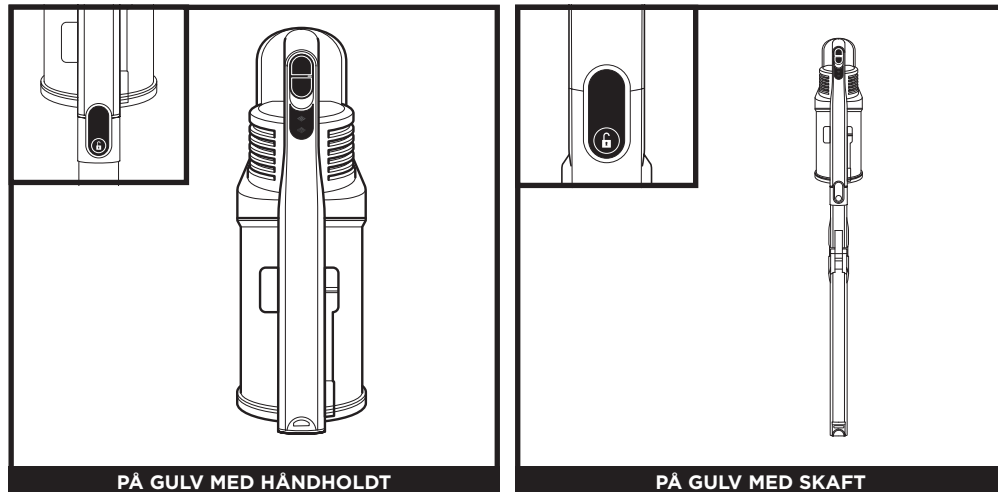
HVORDAN DU BRUKER FLEXOLOGY®-SKAFTET

FLEXOLOGY®-REKKEVIDDE



Trykk på **Flexology®-utløserhaken på skaftet** på baksiden av skaftet å justere vinkelen.

Juster skaftet til en lavere vinkel for å enkelt rengjøre under møblene.



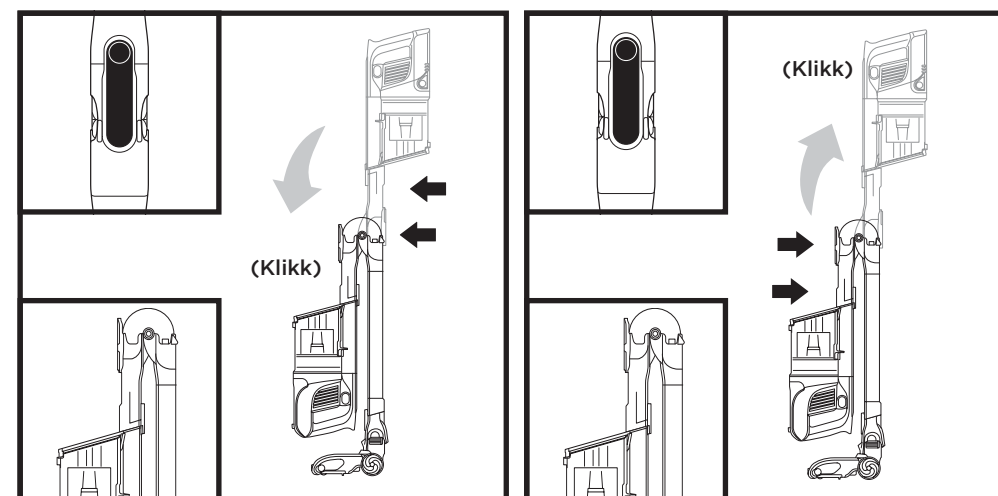
Trykk på skaftets utløserknapp for å løse ut den håndholdte støvsugeren fra skaftet. Praktisk for renhold av trapper og møbler, og andre gulvområder med tilbehør.

Sett støvsugeren oppreist og trykk på gulvmunnstykkets utløserknapp hvor underdelen av skaftet møter munnstykket. Løft oppover for å koble fra.

Flott for renhold av listekanter, vifter, vinduskarmer og andre områder med vanskelig tilgjengelighet.

MERK: Alt tilbehør passer både skaftet og den håndholdte støvsugeren.

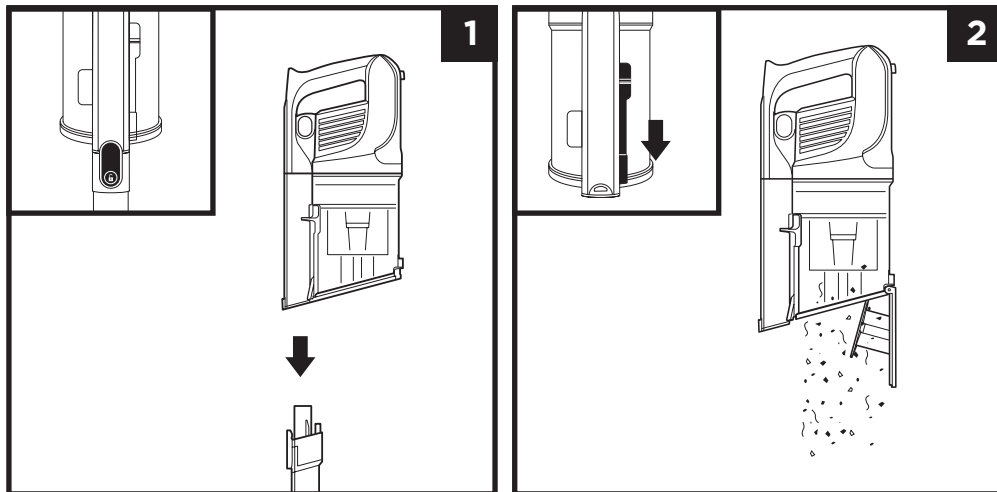
FLEXOLOGY®-LAGRING



For å plassere støvsugeren i lagringsmodus, trykk på utløserhaken mens du leier den håndholdte støvsugeren fremover til skaftet klikker og låses.

For å ta støvsugeren ut av lagringsmodus, løft den håndholdte støvsugeren til skaftet klikker og låses på plass.

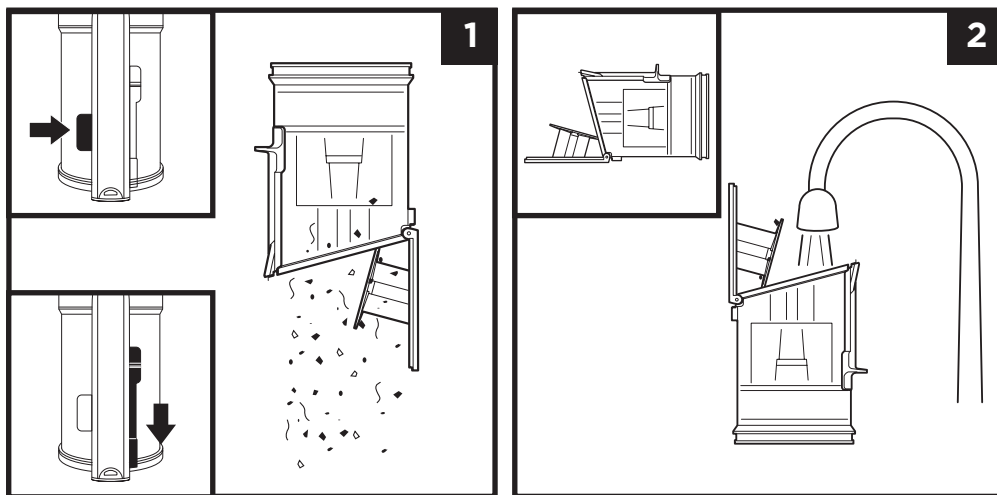
TØMMING AV STØVKOPP



Trykk på utløserknappen på toppen av støvsugeren for å koble den fra skafet.

For å tømme **støvkoppen** mens den er festet til den håndholdte støvsugeren, sett støvkoppen over søppelbøtten og gli **Lid Release**-knappen fremover.

FJERNE OG RENGJØRE STØVKOPPEN



For å fjerne støvkoppen fra støvsugeren, trykk på **Dust Cup Release**-knappen nær munnstykket for den håndholdte støvsugeren. Vipp støvkoppen og løft den av for å fjerne.

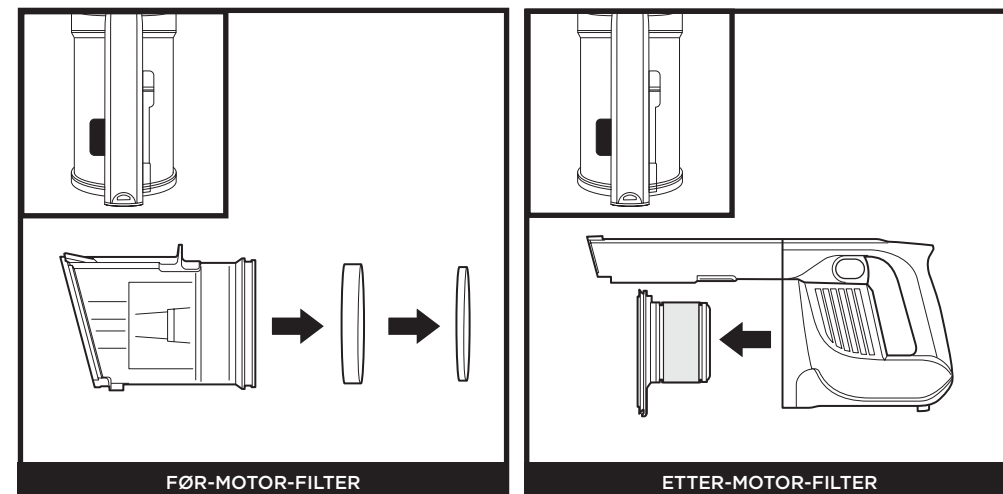
For å tømme støv og partikler, hold støvkoppen over søppelbøtten og gli **Lid Release**-knappen fremover.

Fjern partikler fra støvskjermen ved å banke den forsiktig eller gni den med en tørr klut om nødvendig. For å rengjøre støvkoppen innvendig, kan du rengjøre med vann. Plasser den på siden og la den lufttørke i minst 24 timer før den settes tilbake.

RENGJØRE FILTRENE

For å rengjøre filterene, rens dem med rent vann. La alle filterene lufttørke i minst 24 timer før du setter dem tilbake i støvsugeren for å hindre at væske trekkes inn i de elektriske delene. Rengjør før-motor-filterene minst én gang per måned og etter-motor-filterene minst en gang i året. Kakk løst smuss ved behov fra gang til gang. Hyppigere rengjøring kan være nødvendig ved tyngre bruk.

VIKTIG: IKKE bruk såpe når du rengjør filterene. Bruk kun vann.

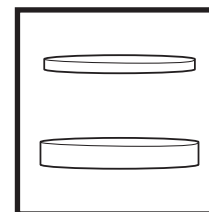


FØR-MOTOR-FILTER

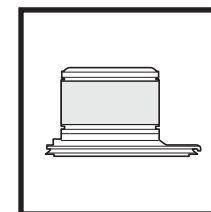
ETTER-MOTOR-FILTER

Trykk støvkoppens utløserknapp og fjern den. Trekk ut filterene for skum og filt bak på støvkoppen.

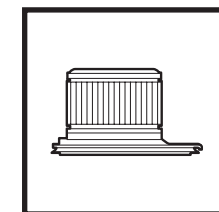
Fjern støvkoppen. Trekk etter-motor-filterene ut av den håndholdte støvsugeren.



Skum- og filt-filtersett for før-motor



Før-motor-filter

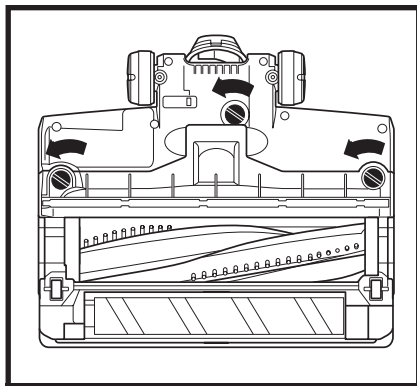


Etter-motor-filter

MERK: For å bestille reservedeler og filtre, besøk sharkclean.eu

GULVMUNNSTYKKE

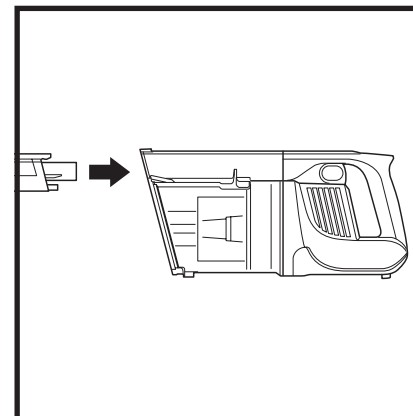
Hvis du kjører over en hard eller skarp gjenstand, eller merker støyendring mens du støvsuger, må du se etter blokkeringer eller objekter som er fanget i børsterullen.



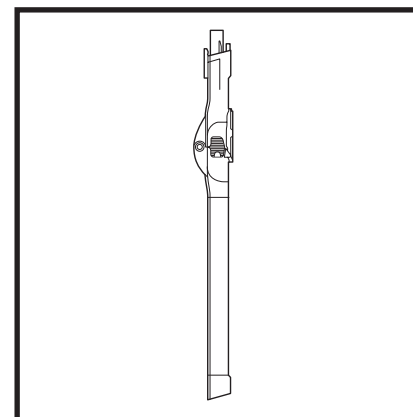
ANTI-HAIR WRAP GULVMUNNSTYKKE

1. Slå av støvsugeren.
2. Bruk en mynt og drei låsene mot klokken for å åpne, og løft av dekselet for å få tilgang til børsterullen.
3. Fjern eventuelle blokkeringer av luftveien.
4. Bytt dekselet ved å skyve innsatsene på plass, og trykk deretter fast på alle sider før du dreier låsene med klokken. Du vil høre et tydelig klikk når låsene er sikret.

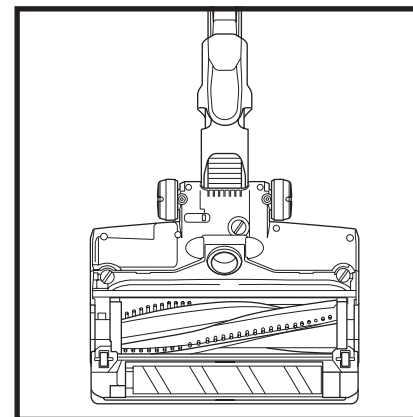
HVORDAN DU SER ETTER BLOKKERINGER

**Se etter blokkeringer i den håndholdte støvsugeren:**

1. Slå av støvsugeren.
2. Fjern støvsugeren fra skaftet.
3. Sjekk alle inntaksåpningene til støvkoppen og fjern partikler eller blokkeringer.

**Se etter blokkeringer i skaftet:****Flexology®-skaft:**

1. Slå av støvsugeren.
2. Fjern den håndholdte støvsugeren og gulvmunnstykket fra skaftet.
3. Sjekk tilgangen til blokkeringen på Flexology®-delen av skaftet ved å klype på hakene på hver side av slangen og løfte slangen ut for tilgangen til skaftet.
4. Se etter partikler og blokkeringer.

**Se etter blokkeringer i gulvmunnstykket:**

1. Slå av støvsugeren.
2. Koble fra skaftet.
3. Bruk kanten av en mynt til å åpne de tre låsene nederst på gulvmunnstykket (se side 12).
4. Fjern dekselet og len gulvmunnstykket bakover.
5. Sjekk åpningen og fjern partikler eller blokkeringer.
6. Erstatt dekselet ved å trykke ned på alle sider og snu låsene med klokken.

FEILSØKING

⚠ ADVARSEL: For å redusere risikoen for støt og utilsiktet bruk må du skru av strømmen og koble fra litium-ion-power pack-batteriet før reparasjoner.

Støvsugeren plukker ikke opp rusk. Suger ikke eller suger lite. Lyset for munnstykket er rødt. (Henvis til Sjøkk for blokkeringer-delen for mer informasjon)

- Sjekk filtrene for å se om de må rengjøres. Følg instruksjonene for skylling og la filtrene lufttørke helt før de settes tilbake i støvsugeren.
- Støvkoppen kan være full: Tøm støvkoppen.
- Sjekk gulvmunnstykket for blokkeringer og fjern blokkeringer om nødvendig.
- Fjern tråder, teppefibre eller hår som kan være pakket rundt børsterullen.
- Sjekk om det er blokkeringer i koblingen mellom den håndholdte støvsugeren og skaftet, og fjern eventuelle blokkeringer. Hvis problemet vedvarer, kan du kontakte kundeservice.
- Sjekk skaftet for blokkeringer og fjern partikler og rusk.

Støvsugeren løfter gulvtepper.

- Pass på at du ikke aktiverer boost-modus. Vær forsiktig når du støvsuger løse tepper eller matter med delikate, sydde kanter.
- Slå av enheten for å løse børsterullen og start igjen med strøm-/valgbyteren.

Børsterullen roterer ikke.

- Skru av støvsugeren. Fjern blokkeringer før du skrur støvsugeren på igjen. Påse at den håndholdte støvsugeren er tilbakelemt nok til å aktivere børsterullen. Hvis børsterullen ikke spinner, kontakt Kundeservice.
- Hvis hovedlyset på gulvmunnstykket ikke lyser, er det en koblingsfeil mellom den håndholdte støvsugeren, skaftet og munnstykket. Prøv å koble dem fra hverandre og sette dem sammen igjen. Hvis hovedlyset fremdeles ikke lyser, kan du kontakte kundeservice.

Støvsugeren slår seg av av seg selv.

Det finnes flere mulige grunner til at støvsugeren slår seg av av seg selv, inkludert blokkeringer, problemer med batteriet og overoppheting. Hvis støvsugeren slår seg av av seg selv, gjør du følgende:

1. Skru på støvsugeren og sjekk batteriindikatorlysene på den håndholdte delen av støvsugeren. Hvis man må lade opp batteriet, må støvsugeren plugges i mens den er skrudd av.
2. Tøm støvkoppen og rengjør filtre (se delene for Tømme støvkoppen og Rengjøre filtre).
3. Sjekk skaftet, tilbehøret og åpninger og fjern eventuelle blokkeringer.
4. La enheten og batteriet avkjøles i minst 45 minutter, til de har romtemperatur igjen.
5. Start på nytt med strøm-/valgbyteren.

MERK: Hvis støvsugeren fremdeles ikke fungerer som den skal, kan du kontakte kundeservice.

Batteriindikatoren på den håndholdte støvsugeren blinker.

- Det nederste LED-lyset blinker (fig. A): Batteriet må byttes.
- De øverste og nederste LED-lysene blinker (fig. B): Batteriet holder ikke optimal temperatur, så lading er satt på pause for øyeblikket. La batteriet være plagget inn, så vil ladingen fortsette om en liten stund.
- Hvis de 2 øverste eller de 2 nederste LED-lysene blinker (fig. C, fig. D), må du ringe kundeservice.



Fig. A

Fig. B

Fig. C

Fig. D

- Ⓐ 8" sprekkverktøy
- Ⓑ 12" sprekkverktøy
- Ⓒ 18" Fleksi-sprekkverktøy
- Ⓓ Fleksibel slange
- Ⓔ Støv-sprekkverktøy
- Ⓕ Støvbørste
- Ⓖ Multi-vinkel støvbørste
- Ⓗ Allergivennlig støvbørste
- Ⓙ Stoffverktøy
- Ⓚ Bredt stoffverktøy
- Ⓛ Multi-verktøy for kjøledyr
- Ⓜ Motorisert verktøy for kjøledyr
- Ⓝ Flexology® skaft til under hvitevarer
- Ⓝ Hjem & bil-sett
- Ⓞ Presisjonsstøvverktøy
- Ⓟ Om bord-verktøysklips
- Ⓠ Tilbehørspakke
- Ⓡ Litium-Ion-batteri
- Ⓢ Litium-Ion Power Pack-lader
- Ⓣ Ladekabel

A

B

C

D

E

F

G

H

I

J

K

L

M

N

O

P

Q

R

S

T

MERK: Ikke alt tilbehør leveres med alle enheter. Se vedlagt Hurtigveileder for enhetskonfigurasjon. Hvis du ønsker å bestille ytterligere tilbehør, gå til sharkaccessories.com.

FEM (5) ÅRS BEGRENSET GARANTI

Når du kjøper et produkt i Norge som forbruker får du visse lovmessige rettigheter når det gjelder produktets kvalitet (dine «lovfestede rettigheter»). Du kan håndheve disse lovmessige rettighetene overfor forhandleren din. Men hos Shark har vi så stor tro på kvaliteten på produktene våre ("Produktene") at vi gir deg en ekstra produsentgaranti på opptil fem år (2 år er standard, og du får 3 år til når du registrerer deg ("Utvidet garanti"). Denne garantien gjelder kun dersom produktet er kjøpt som nytt og ubrukt. Disse vilkårene og betingelsene gjelder kun for garantiene våre – dine lovfestede rettigheter som kjøper påvirkes ikke. Vær oppmerksom på at 5-årsgarantien er tilgjengelig i alle EU-land og i Storbritannia, dersom landet ikke lenger er et EU-land under garantiperioden.

Vilkårene nedenfor beskriver forutsetningene for og omfanget av garantiene våre, som ytes av SharkNinja Germany GmbH, Kurt-Blaum-Platz 8, 63450 Hanau (Tyskland) ("oss", "vår" eller "vi"). De påvirker ikke dine lovfestede rettigheter eller forhandlerens forpliktelser og din kontrakt med dem. Det samme gjelder hvis du har kjøpt produktet direkte fra Shark.

Litium-Ion-batteriet er ikke dekket av 5-års garantien (se batterigaranti på neste side).

Shark®-garantier

Et husholdningsapparat som en støvsuger utgjør en betydelig investering. Din nye maskin må fungere riktig så lenge som mulig. Garantien den kommer med er en viktig faktor – og viser hvor stor tillit produsenten har til produktet sitt og sin produksjonskvalitet.

Du finner online-støtte på www.sharkclean.eu

Hvordan registrerer jeg min utvidede garanti?

Du kan registrere garantien din på nettet innen 28 dager etter kjøpet. For å spare tid trenger du følgende informasjon om maskinen:

- Modellnr.
- Serienummer (kun hvis det er tilgjengelig)
- Kjøpsdato for produktet (kvittering eller følgeseddel)

For å registrere online, gå til www.sharkclean.eu

VIKTIG

- Garantien dekker produktet ditt i 2 år (eller i 5 år hvis det er registrert) og starter fra kjøpsdatoen.
- Ta vare på kvitteringen. Hvis du må benytte deg av garantien, trenger vi kvitteringen for å bekrefte at informasjonen du har oppgitt til oss er korrekt. Hvis du ikke kan fremlegge en gyldig kvittering, vil det føre til at garantien blir ugyldig.

Hva er fordelene ved å registrere garantien min?

Når du registrerer garantien din, kan du velge å motta vårt nyhetsbrev med tips, råd og konkurranser. Få med deg siste nytt om Shark-teknologi og lanseringer. Hvis du registrerer garantien på nettet, får du umiddelbart bekreftelse på at vi har mottatt informasjonen din.

Hvor lenge er det garanti på produktene våre?

Vår tillit til vår design og kvalitetskontroll betyr at din nye Shark-støvsuger er garantert i til sammen fem år (2 år pluss en utvidet garanti på 3 år).

Hva dekkes av garantien?

Reparasjon eller erstatning (etter Sharks skjønn) av produktet ditt, inkludert alle deler og arbeidskostnader i tilfelle defekt på design, materialer og utførelse (inkludert transport- og forsendelseskostnader). Garantien vår gis i tillegg til dine lovfestede rettigheter som forbruker.

Hva dekkes ikke av garantien?

1. Blokkeringer – se håndboken for detaljer om hvordan du fjerner blokkeringer i din støvsuger.
2. Normal slitasje på f.eks børstestang, sikring, belte, batterier, slange osv.
3. Utsiktet skade, feil forårsaket av uaktsom bruk eller vedlikehold, uforsiktig bruk eller enhver annen håndtering av støvsugeren som ikke er i samsvar med Sharks håndbok som fulgte med din maskin.
4. Bruk av støvsugeren til alt annet enn normale husholdningsformål.
5. Bruk av deler som ikke er satt sammen eller montert i henhold til instruksjonene.
6. Bruk av deler eller tilbehør som ikke er originale fra Shark.
7. Feil montering (unntatt når monteringen utføres av Shark).
8. Reparasjoner eller endringer utført av andre enn Shark eller deres representanter, med mindre du kan vise at reparasjonene eller endringene utført av andre ikke er relatert til den defekten du gjør den utvidede garantien gjeldende for.

9. Lithium ION-batteriet. Se neste side for batterigaranti.

Hva skjer når garantien min utløper?

Shark designer ikke produkter for at de skal vare i en begrenset tidsperiode. Vi forstår at kunder kan ha et ønske om å reparere støvsugerne sine etter at garantien er utløpt. I slike tilfeller ber vi deg om å du finner online-støtte på www.sharkclean.eu

Hvor kan jeg kjøpe originale Shark-reservedeler og -tilbehør?

De samme ingeniørene som utviklet Shark-støvsugeren din har også utviklet vårt utvalg av Shark-reservedeler og -tilbehør. Du finner et komplett utvalg av reservedeler fra Shark og tilbehør for alle Shark-maskiner på www.sharkclean.eu.

Husk at bruk av reservedeler som ikke er fra Shark kan føre til at produksjonsgarantien din blir ugyldig. Dine lovbestemte rettigheter påvirkes ikke.

TO (2) ÅRS BEGRENSET BATTERIGARANTI

Når du kjøper et produkt i Norge som forbruker får du visse lovmessige rettigheter når det gjelder produktets kvalitet (dine «lovfestede rettigheter»). Du kan håndheve disse lovmessige rettighetene overfor forhandleren din. Hos Shark har vi så stor tiltro til kvaliteten på våre produkter ("Produktene") at vi gir deg en ekstra produsentgaranti for batterier på opptil to år. Denne garantien gjelder kun dersom produktet er kjøpt som nytt og ubrukt. Disse vilkårene og betingelsene gjelder kun for produsentgarantien ("batterigarantien") vår – dine lovfestede rettigheter som kjøper påvirkes ikke. Vær oppmerksom på at 2-års garantien er tilgjengelig i alle EU-land og i Storbritannia, dersom landet ikke lenger er et EU-land under garantiperioden.

Vilkårene nedenfor beskriver forutsetningene for og omfanget av batterigarantien vår, som ytes av SharkNinja Germany GmbH, Kurt-Blaum-Platz 8, 63450 Hanau (Tyskland) ("oss", "vår" eller "vi").. De påvirker ikke dine lovfestede rettigheter eller forhandlerens forpliktelser og din kontrakt med dem.

Shark®-garantier

Du finner online-støtte på www.sharkclean.eu

Hvordan registrerer jeg min utvidede Shark®-garanti?

Du kan registrere garantien din på nettet innen 28 dager etter kjøpet. For å spare tid trenger du følgende informasjon om produktet ditt:

- Modellnr.
- Serienummer (kun hvis det er tilgjengelig)
- Kjøpsdato for produktet (kvittering eller følgeseddel)

For å registrere online, gå til www.sharkclean.eu

VIKTIG

- Batterigarantien dekker batteriet ditt i 2 år og starter fra kjøpsdatoen.
- Ta vare på kvitteringen. Hvis du må benytte deg av garantien, trenger vi kvitteringen for å bekrefte at informasjonen du har oppgitt til oss er korrekt. Hvis du ikke kan fremlegge en gyldig kvittering vil det føre til at garantien blir ugyldig.

Hva er fordelene ved å registrere batterigarantien min?

Etter at du har registrert garantien din, har vi informasjonen din tilgjengelig hvis vi trenger å kontakte deg. Du kan også få tips og råd om hvordan du best utnytter din Shark-støvsuger samt oppdateringer om vår nye Shark-teknologi og nye lanseringer. Hvis du registrerer garantien på nettet, får du umiddelbart bekreftelse på at vi har mottatt informasjonen din.

Hvor lenge varer garantien på nye Shark lithium-ion-batterier?

Vår tillit til vår design og kvalitetskontroll betyr at batteriet i din nye Shark-støvsuger er garantert i til sammen 2 år.

Hva dekker batterigarantien min?

1. Det originale lithium-ion-batteriet vil, etter Sharks eget skjønn, bli erstattet eller reparert i opptil 2 år etter den opprinnelige kjøpsdatoen. Garantien inkluderer også transport- og forsendelseskostnader.
2. I sjeldne tilfeller når det gis et erstatningsbatteri, opphører garantien for erstatningsbatteriet seks måneder etter den datoen erstatningsbatteriet mottas eller når den eksisterende garantien opphører, alt etter hva som kommer sist.

Hva dekkes ikke av batterigarantien?




1. Vanlige brukslitasje på lithium-ion-batteriet, innen den temperaturskalaen som oppgis i sikkerhetsinstruksjonene.
2. Ethvert batteri som har blitt tuklet med eller brukt til kommersielle formål.
3. Skade forårsaket av misbruk, bruk av støvsuger utenfor det godkjente temperaturområdet, uforsiktig håndtering eller skade på grunn av mishandling under transport.
4. Personskade eller skade på ting annet enn selve batteriet.
5. Feil montering (unntatt når monteringen utføres av Shark).
6. Reparasjoner eller endringer utført av andre enn Shark eller deres representanter, med mindre du kan vise at reparasjonene eller endringene utført av andre ikke er relatert til den defekten du gjør batterigarantien gjeldende for.

Problemer med batteriet

Hvis lithium-ion-batteriet ikke fungerer som det skal ved bruk ved normale husholdnings-forhold i garantiperioden, du finner online-støtte på www.sharkclean.eu



REKISTERÖI OSTOKSESI

-  registermyshark.co.uk
-  0800 862 0453
-  Skannaa QR-koodi mobiililaitteella

KIRJAA MUISTIIN SEURAAVAT TIEDOT

Mallinnumero: _____
 Ostopäivä (säilytä kuitti): _____
 Ostoliike: _____


TEKNISET TIEDOT

Jännite: 25,2 V ==

LUE OPAS HUOLELLISESTI JA SÄILYTÄ SE TULEVAA TARVETTA VARTEN.

Tämän käyttöoppaan tarkoituksena on auttaa sinua ymmärtämään täydellisesti uuden johdottoman Shark DuoClean -pölynimurisi toiminta.

Jos sinulla on kysyttävää, soita asiakaspalveluun numeroon 0800 862 0453.

 **VINKKI:** Malli- ja sarjanumero löytyvät QR-koodimerkinnästä pölysäiliön pohjassa.

Tärkeitä Turvallisuusohjeita	148
Tutustu Johdottomaan Shark-Pölynimuriisi	150
Litiumioniakku	151
Akun Virran Ja Latauksen Led-Merkkivalot	151
Litiumioniakun Kierrätys	151
Akun Lataaminen	152
Teho-Asetukset	153
Puhdistustilat	154
Flexology®-Varren Käyttö	155
Flexologyn Yltävyys	155
Flexologyn Säilytys	155
Imurin Huolto	156
Pölysäiliön Tyhjentäminen	156
Pölysäiliön Irrottaminen Ja Puhdistaminen	156
Suodattimien Puhdistaminen	157
Lattiasuulake	158
Tukosten Tarkastus	159
Vianmääritys	160
Muita Lisävarusteita on Saatavilla Sivustolla Sharkaccessories.eu	161
Takuu	162
Akun Takuu	163



Tämä merkintä kertoo, että laitetta ei tule hävittää kotitalousjätteen mukana missään EU:n alueella. Valvomattoman jätteiden hävittämisen aiheuttaman mahdollisen ympäristö- tai terveyshaitan välttämiseksi laite tulee kierrättää vastuullisesti kestävästä materiaaliressurssien uudelleenikäytön edistämiseksi. Käytä käytettyä laitetta palauttaessasi palautus- ja keräysjärjestelmiä tai ota yhteyttä tämän tuotteen myyjään. Myyjä voi vastaanottaa tuotteen, jotta se kierrätetään ympäristölle turvallisella tavalla.

TÄRKEITÄ TURVALLISUUSOHJEITA

VAIN SISÄKÄYTTÖÖN • OLE HYVÄ JA LUE KAIKKI OHJEET ENNEN IMURIN KÄYTTÖÄ.

Sähkökuvaaran pienentämiseksi ja tahattoman käynnistyksen välttämiseksi laite on sammutettava ja ION POWER Pack -akku poistettava ennen huoltoa.

VAROITUS

TULIPALON, SÄHKÖISKUN TAI HENKILÖ- JA OMAISUUSVAHINKOJEN VAARAN VÄLTÄMISEKSI:

- Tämä imuri sisältää moottoroidun suulakkeen, varren ja varsi-imurin. Näissä osissa on sähköliitäntöjä, sähköjohtoja sekä liikkuvia osia, joista voi aiheutua vaaraa käyttäjälle.
 - Tarkista aina ennen käyttöä kaikki osat vahingoittumisen varalta. Jos jokin osa vahingoittuu, lopeta käyttö.
 - Käytä ainoastaan alkuperäisen kaltaisia varaosia.
 - Imurissa ei ole huollettavia osia.
 - Käytä laitetta ainoastaan tämän oppaan ohjeiden mukaisesti.
ÄLÄ käytä laitetta muuhun kuin tässä ohjeessa kuvattuun käyttöön.
 - Suodattimia ja pölypussia lukuun ottamatta **ÄLÄ** altista mitään imurin osia vedelle tai muille nesteille.
 - Pidä laite ja sen johdot lasten ulottomattomissa. **ÄLÄ** anna lasten käyttää laitetta. **EI** saa käyttää leikkikaluna. Tarkkaa valvontaa vaaditaan, kun laitetta käytetään lasten lähellä.
- YLEISKÄYTTÖ**
- Laitetta voivat käyttää henkilöt, joiden fyysinen, sensorinen tai henkinen toimintakyky on rajoittunut tai joilla ei ole kokemusta tai tietoa laitteen käytöstä, jos heitä valvotaan tai heille annetaan laitteen turvalliseen käyttöön liittyviä ohjeita ja he ymmärtävät laitteen käyttöön liittyvät vaarat. Lapset eivät saa suorittaa puhdistusta tai huoltoa.
 - Sammuta imurin virta aina ennen min-kään sähköä johtavien letkujen, moottoroidun suulakkeiden, latureiden, akkujen tai muiden sähkötoimisten tai mekaanisten osien liittämistä tai irrottamista.
 - ÄLÄ** käsittele pistoketta tai imuria märin käsin.
 - ÄLÄ** käytä ilman paikoilleen asetettua pölysäiliötä, suodattimia ja harjateloa.
 - Käytä vain Shark®-merkkinisiä suodattimia ja varusteita. Muussa tapauksessa takuu ei ole voimassa.
 - ÄLÄ** työnnä mitään esineitä suulakkeen tai varusteiden aukkoihin. **ÄLÄ** käytä imuria, jos jokin aukko on tukittu. Pidä aukot puhtaina pölystä, nukasta, hiuksista ja muusta sellaisesta, joka voisi estää ilman virtauksen.
 - ÄLÄ** käytä, jos suulakkeen tai varusteen ilmanvirtaus on estynyt. Jos moottoroidun lattiasuulakkeen ilmaväylät tukkeutuvat, sammuta imuri ja poista akku. Poista kaikki tukokset, ennen kuin käynnistät imurin uudelleen.
 - Pidä suulake ja kaikki imurin aukot poissa hiusten, kasvojen, sormien, paljaiden jalkojen ja löysien vaatteiden läheltä.
 - ÄLÄ** käytä imuria, jos se ei toimi oikein tai se on pudonnut, vaurioitunut, jätetty ulos tai pudonnut veteen.
 - Ole erityisen varovainen, kun imuroit portaita.
 - ÄLÄ** jätä imuria virta päällä ilman valvontaa.
 - Kun imuri on käynnissä, liikuta sitä koko ajan maton päällä, jotta maton kuidut eivät vahingoitu.

- ÄLÄ** laita pölynimuria epävakaaile alustalle, esimerkiksi tuolille tai pöydälle.
- ÄLÄ** käytä seuraavien keräämiseen:
 - nesteet
 - isokokoiset esineet
 - kovat tai terävät esineet (lasi, naulat, ruuvit tai kolikot)
 - suuret pölymäärät (kipsilevyn pöly, takan tuhka tai hiilet)
ÄLÄ käytä käyttövoimana muiden työkalujen muuttamiseksi pölyn keräämisvälineiksi.
 - savuavat tai palavat esineet (kuumat hiilet, tupakannatsat tai tulitikut)
 - palavat tai syttyvät aineet (sytytinneste, bensiini tai kerosiini)
 - myrkylliset aineet (kloorivalkaisuaine, ammoniakki tai viemärinpuhdistusaine).
- ÄLÄ** käytä seuraavilla alueilla:
 - huonosti valaistut alueet
 - märät tai kosteat pinnat
 - ulkotilat
 - suljetut tilat, joissa saattaa olla räjähdysherkkiä tai myrkyllisiä kaasuja tai höyryjä (sytytinnestettä, bensiiniä, kerosiinia, maalia, ohennetta, koinsuoja-ainetta tai helposti syttyvää pölyä).
- Sammuta imurin virta ennen laturin liittämistä ja irrottamista.
- Sammuta imurin virta ja poista akku ennen säätöjä, puhdistusta, huoltoa tai vianmääritystä.
- ÄLÄ** leikkaa puhdistuaksesi tai huoltaaksesi mitään muuta kuin harjan ympäri mahdollisesti kiertyneitä hiuksia, kuituja tai lankoja.
- Anna kaikkien suodattimien kuivua täysin ennen niiden asettamista takaisin imuriin estääksesi nesteen joutumisen sähkökäyttöisiin osiin.
- ÄLÄ** muokkaa tai yritä korjata imuria tai akkua itse, paitsi niin kuin tässä ohjekirjassa kehoitetaan. **ÄLÄ** käytä akkua tai imuria, jos sitä on muokattu tai se on vahingoittunut. Vahingoittuneet tai muokatut akut saattavat käyttäytyä ennalta-arvaamattomasti ja aiheuttaa tulipalon, räjähdysvaaran tai loukkaantumista.
- Kytke kaikki säätimet pois päältä, ennen kuin irrotat laitteen pistorasiasta.

- Sammuta laitteen virta aina ennen moottoroidun suulakkeen liittämistä tai käsityökalun irrottamista.

AKKU

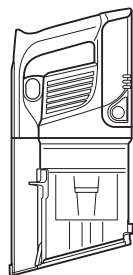
- Akkua on imurin virtalähde. Lue kaikki latausohjeet huolellisesti ja noudata niitä.
- Vahinkokäynnistyksen estämiseksi varmista, että imurin virta on sammutettu ennen imurin nostamista tai kantamista. **ÄLÄ** kannaa laitetta siten, että sormesi on virtakytkimen päällä.
- Käytä vain Laturiliikkeen nimi latureita DK33 -248080H-V TAI YLSO483A-U2880802 Väärän laturin käyttäminen voi johtaa siihen, ettei laite lataudu ja/tai ei-turvallisiin olosuhteisiin. Käytä vain Shark-akkua XBAT700EU.
- Pidä akku poissa metalliesineiden, kuten paperiliitinten, kolikoiden, avainten, nauhojen ja ruuvien läheisyydestä. Akun napojen oikosulkeminen lisää tulipalon ja palovammojen vaaraa.
- Vääränlaisissa olosuhteissa akusta voi purkautua nestettä. Vältä kosketusta tämän nesteen kanssa, sillä siitä voi aiheutua ärsytystä tai palovammoja. Jos kosketus tapahtuu, huuhtelee vedellä. Jos nestettä joutuu silmiin, hakeudu lääkäriin.
- Akkua on säilytettävä 3-40 °C:n lämpötilassa akun pitkän käyttöiän ylläpitämiseksi.
- ÄLÄ** lataa akkua alle 5 °C:n tai yli 40 °C:n lämpötiloissa.
- Säilytä laitetta sisätiloissa. **ÄLÄ** käytä tai säilytä laitetta alle 3 °C:n lämpötilassa. Varmista ennen käyttöä, että laite on huoneenlämpöinen.
- ÄLÄ** altista akkua tulelille tai yli 130 °C:n lämpötilalle, koska siitä voi aiheutua räjähdys.

SÄILYTÄ NÄMÄ OHJEET

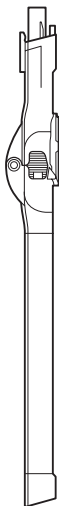
TUTUSTU JOHDOTTOMAAN SHARK-PÖLYNIMURIISI

1. Laita varsi lattiasuulakkeeseen ja paina sitä, kunnes se napsahtaa kiinni paikalleen.
 2. Laita rikkaimuri varren yläpäähän ja paina sitä, kunnes se napsahtaa kiinni paikalleen.
- Varmista, että kaikki osat on liitetty kunnolla ja napsautettu paikoilleen, jotta laite toimii asianmukaisesti.

Rikkaimuri



Flexology®-varsi



Lattiasuulake, jossa on hiusten kietoutumista estävä ominaisuus

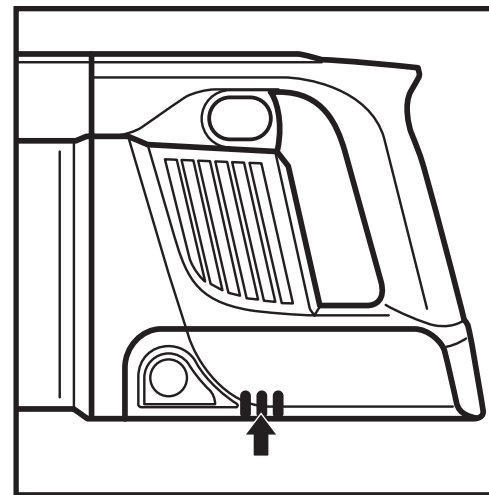


VAROITUS: Tämä pölynimuri ei pysy pystyasennossa itsestään. Säilytysohjeet ovat sivulla 11.

LITIUMIONI Akku

Litiumioniakku ei toimiteta täyteen ladattuna. Lataa akku täysin ennen imurin ensimmäistä käyttökertaa. Kuluta akku täysin tyhjäksi ensimmäisen käyttökerran aikana. Tämä viimeistelee akun.

AKUN VIRRAN JA LATAUKSEN LED-MERKKIVALOT



Lataa



HUOMAUTUS: Akun täyteen lataamiseen kuluu noin 3 tuntia.

Käytössä



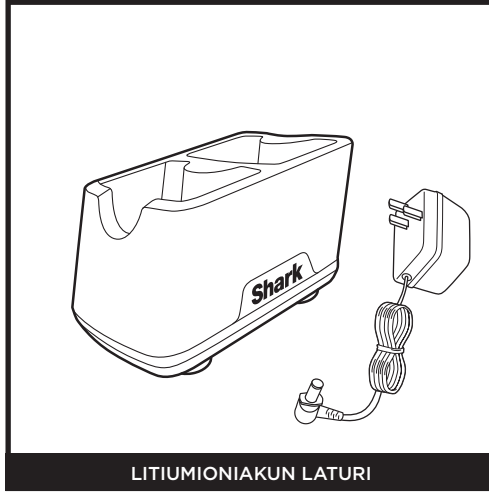
LITIUMIONI AKUN KIERRÄTYS

Tässä tuotteessa käytetään ladattavia ja kierrätettäviä litiumioniakkuja. Kun akku ei enää pidä virtaa, se täytyy poistaa imurista ja kierrättää. **ÄLÄ** polta tai kompostoi akku.

Kun litiumioniakku on tarpeen vaihtaa, hävitä tai kierrätä se paikallisten määräysten mukaisesti. Joillakin alueilla on laitonta jättää käytettyjä litiumioniakkuja roska-astiaan tai kunnalliseen kiinteän jätteen keräykseen. Palauta käytetyt akut kierrätettäviksi valtuutettuun kierrätyskeskukseen tai jälleenmyyjälle. Kysy paikallisesta kierrätyskeskuksesta, minne käytetty akku tulee viedä.

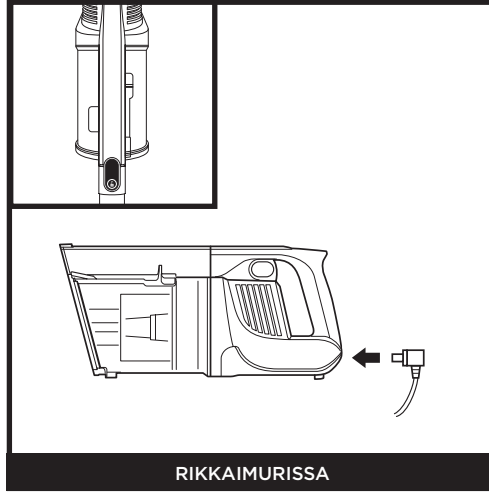
HUOMAUTUS: Akun täyteen lataaminen kestää noin 3 tuntia. Kaikkien litiumioniakkujen tavoin tämän litiumioniakun kapasiteetti vähenee uuden akun 100 %:n kapasiteetista luonnollisesti ajan kuluessa.

AKUN LATAAMINEN



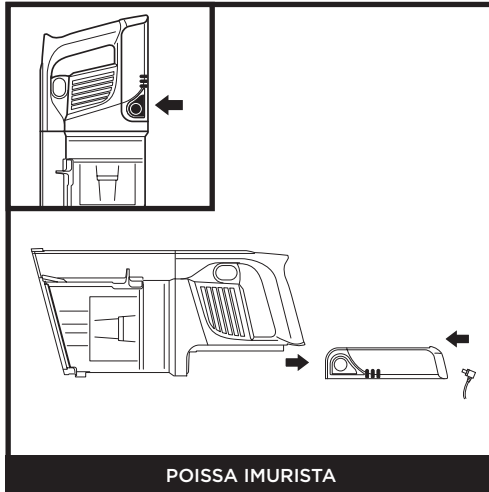
LITIUMIONIAKUN LATURI

Kytke **litiumioniakun laturi** pistorasiaan.



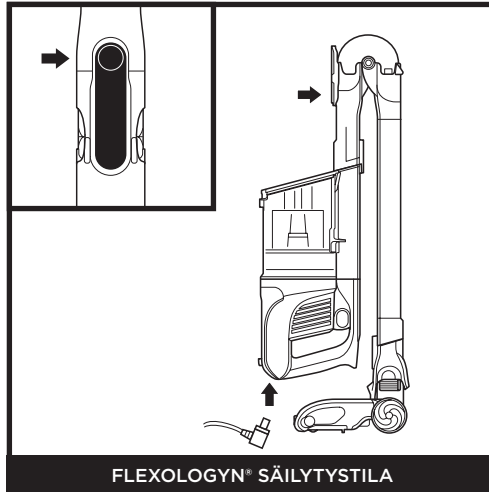
RIKKAIMURISSA

Irrota rikkaimuri varresta painamalla **varren vapautinpainiketta** ja vetämällä ylöspäin. Kytke laturi rikkaimurin latausliitäntään.



POISSA IMURISTA

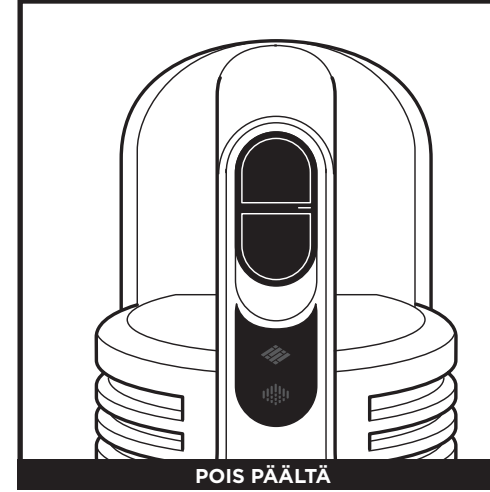
Poista akku puristamalla **akun vapautinpainiketta** ja liu'uttamalla taaksepäin. Kytke laturi akun latausliitäntään.



FLEXOLOGYN® SÄILYTYSTILA

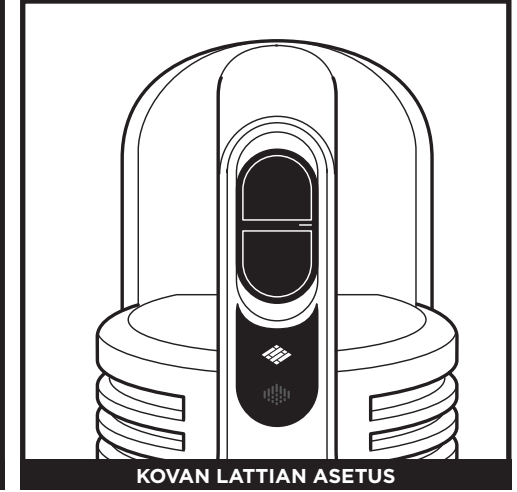
Voit asettaa pölynimurin säilytystilaan painamalla **avaussalpaa** samalla, kun taitat rikkaimuria eteenpäin, kunnes varsi lukittuu paikoilleen napsahtaen. Kytke laturi rikkaimurin latausliitäntään.

TEHO-ASETUKSET



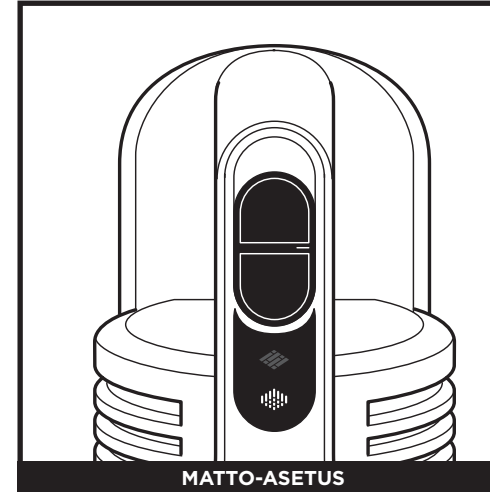
POIS PÄÄLTÄ

Kytke virta pois liu'uttamalla kytkin yläasentoon. Aloita imurointi liu'uttamalla kytkin haluttuun asetukseen.



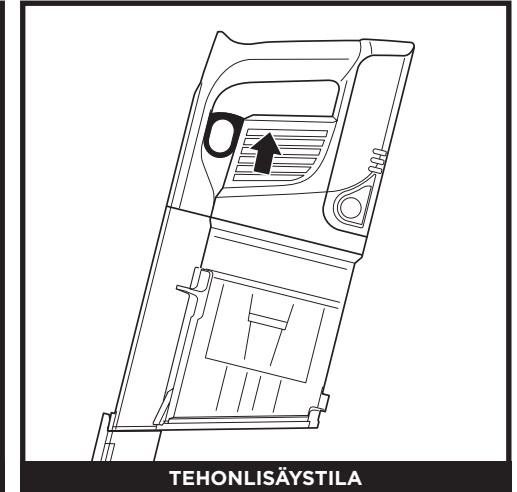
KOVAN LATTIAN ASETUS

Kova lattia / pienen alueen matot
Käytä tätä asetusta lattioiden ja pienten alueiden mattojen puhdistamiseen.



MATTO-ASETUS

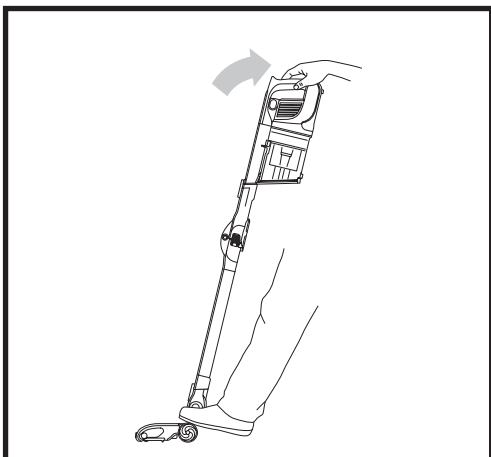
Matto
Käytä tätä asetusta roskien poistamiseen mattojen pinnan alapuolelta.



TEHONLISÄYSTILA

Voit lisätä tehoa vetämällä rikkaimurin **kytkimestä**. Voit palauttaa tehon perustasolle vapauttamalla kytkimen.

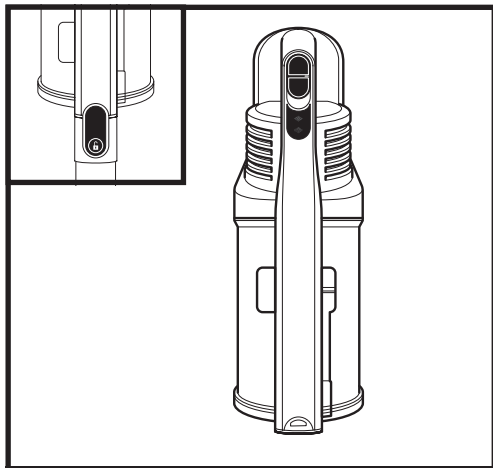
PUHDISTUSTILAT



PUHDISTUSTILAT
PYSTYASENNOSSA FLEXOLOGY®-VARRELLA

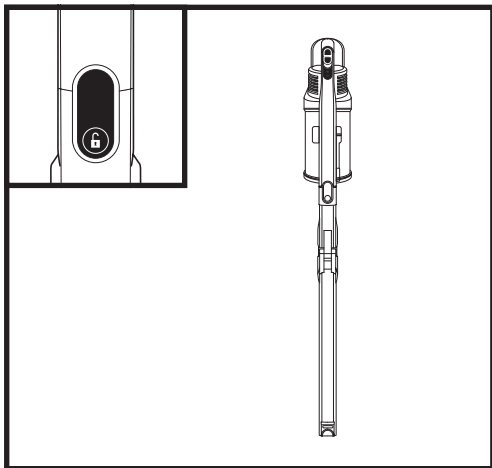
Kun haluat puhdistaa lattiat, aseta jalka lattiasuulakkeen päälle ja kallista rikkaimuria taaksepäin.

HUOMAUTUS: Harjatela alkaa toimia vain, kun rikkaimuria ja vartta kallistetaan taaksepäin.



LATTIATASON YLÄPUOLELLA RIKKAIMURILLA

Paina varren vapautinpainiketta ja nosta rikkaimuri irti varresta. Erinomainen portaiden, huonekalujen ja muiden lattiatason yläpuolella olevien alueiden puhdistamiseen lisävarusteilla.



LATTIATASON YLÄPUOLELLA VARRELLA

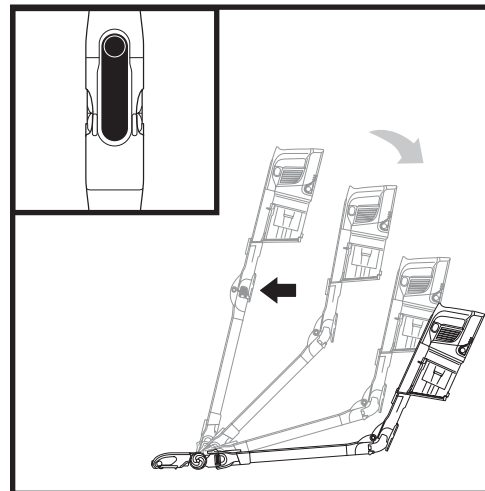
Pidä imuria pystyasennossa ja paina varren alaosan ja suulakkeen välistä suulakkeen vapautuspainiketta. Irrota nostamalla ylöspäin.

Erinomainen jalkalistojen, kattotuulettimien, ikkunanpuitteiden ja muiden vaikeapääsyisten alueiden puhdistamiseen.

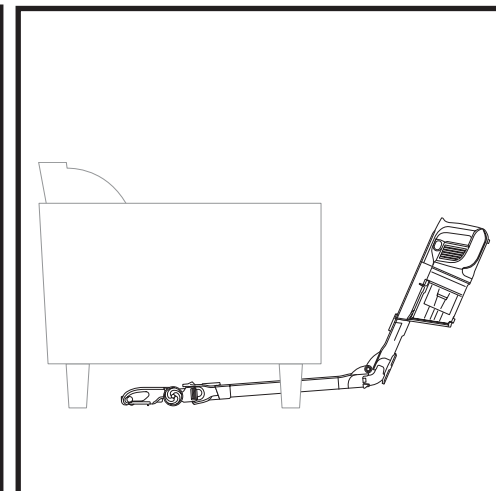
HUOMAUTUS: Kaikki lisävarusteet ovat yhteensopivia sekä varren että rikkaimurin kanssa.

FLEXOLOGY®-VARREN KÄYTTÖ

FLEXOLOGYN YLTÄVYYS

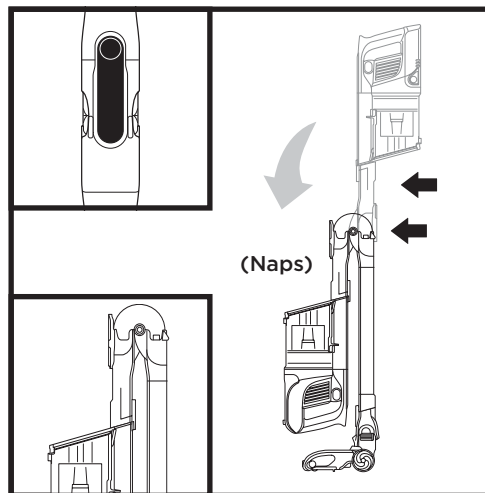


Paina **Flexology®-varren lukituksen avaussalppaa** varren takaosasta ja säädä sitten kulmaa.

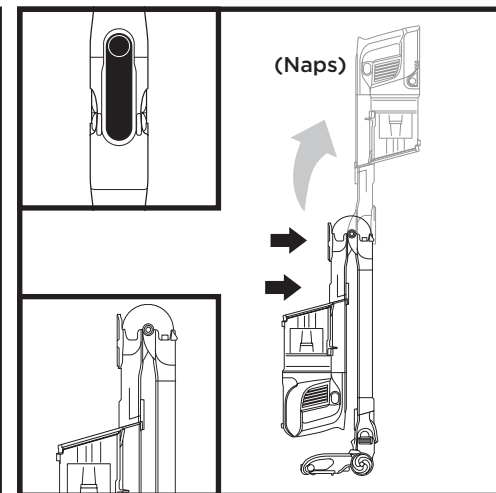


Säädä varsi alempaan kulmaan, jotta voit puhdistaa helposti huonekalujen alta.

FLEXOLOGYN SÄILYTYS

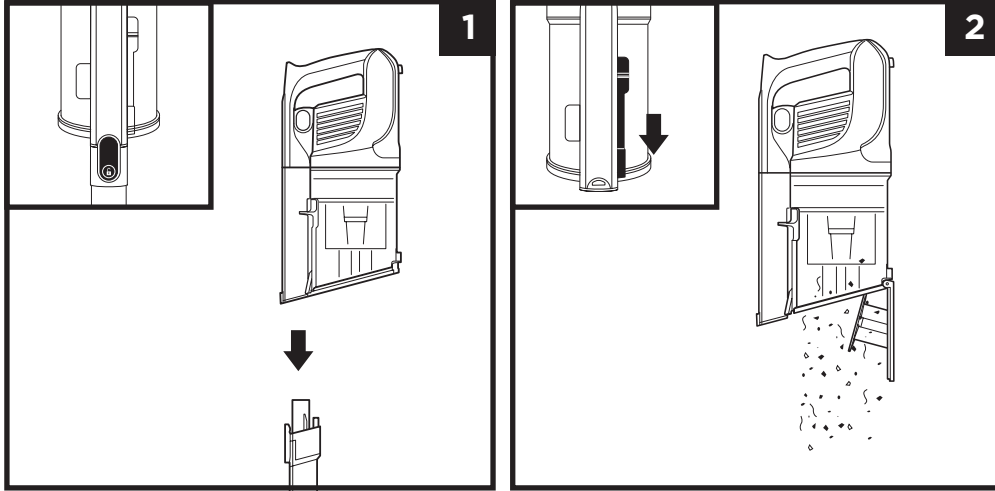


Voit asettaa imurin säilytystilaan painamalla lukituksen avaussalppaa samalla, kun taitat rikkaimuria eteenpäin, kunnes varsi lukittuu paikoilleen napsahtaen.



Voit poistaa imurin säilytystilasta nostamalla rikkaimuria ylöspäin, kunnes varsi lukittuu paikoilleen napsahtaen.

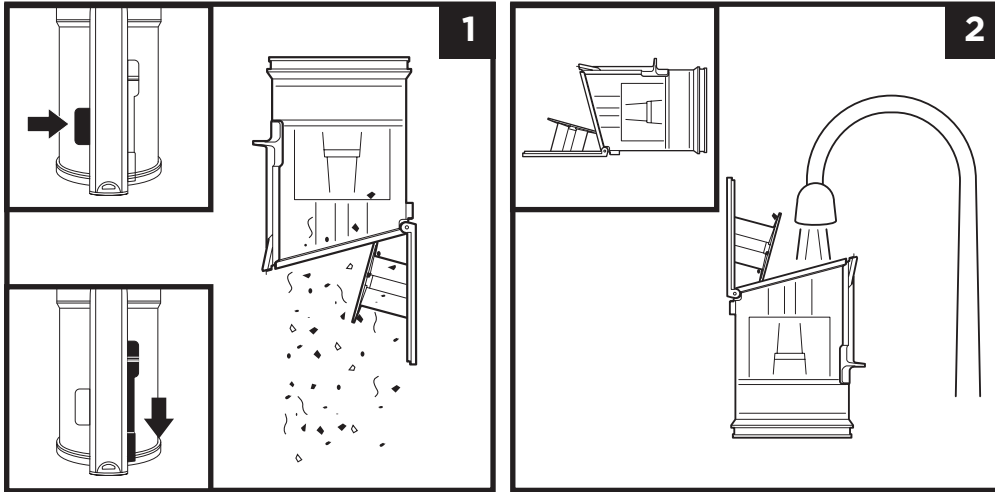
PÖLYSÄILIÖN TYHJENTÄMINEN



Paina rikkaimurin vapautuspainiketta ja irrota se varresta.

Tyhjennä **pölysäiliö** sen ollessa kiinnitettynä rikkaimuriin pitämällä pölysäiliötä roskakorin yläpuolella ja liu'uttamalla **kannen vapautuskytkin** eteenpäin.

PÖLYSÄILIÖN IRROTTAMINEN JA PUHDISTAMINEN



Irrota pölysäiliö rikkaimurista painamalla **pölysäiliön vapautuspainiketta** rikkaimurin suulakkeen läheltä. Kallista pölysäiliötä ja irrota se nostamalla.

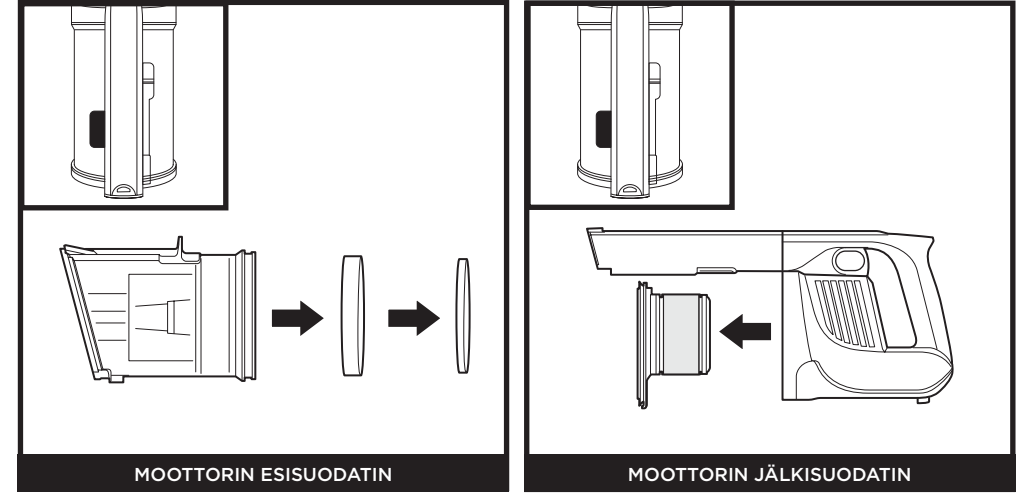
Poista pölyt ja roskat pitämällä pölysäiliötä roskakorin yläpuolella ja liu'uttamalla **kannen vapautuskytkin** eteenpäin.

Poista roskat pölyverkosta napauttamalla sitä kevyesti tai pyyhkimällä se kuivalla liinalla tarpeen mukaan. Voit puhdistaa pölysäiliön sisäosan huuhtelemalla sen vedellä. Aseta se kyljelleen ja anna ilmakuivua vähintään 24 tuntia ennen sen asettamista takaisin paikalleen.

SUODATTIMIEN PUHDISTAMINEN

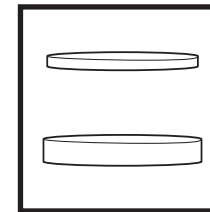
Puhdista suodattimet huuhtelemalla ne pelkästään vedellä. Anna kaikkien suodattimien ilmakuivua vähintään 24 tuntia ennen niiden asettamista takaisin imuriin estääksesi nesteen joutumisen sähkökäyttöisiin osiin. Puhdista moottorin esisuodattimet vähintään kerran kuukaudessa ja moottorin jälkisuodatin vähintään kerran vuodessa. Poista irtolika tarvittaessa pesujen välillä naputtelemalla suodattimia. Vaativammassa käytössä ne on ehkä puhdistettava useammin.

TÄRKEÄÄ: ÄLÄ käytä saippuaa, kun puhdistat suodattimia. Käytä vain vettä.

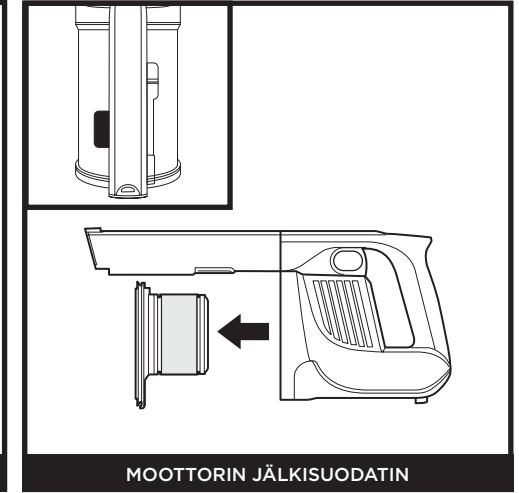


MOOTTORIN ESISUODATIN

Paina pölysäiliön vapautuspainiketta ja irrota pölysäiliö. Vedä vahtomuovi- ja huopasuodattimet ulos pölysäiliön takaosasta.

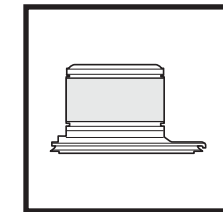


Moottorin vahtomuovi- ja huopasuodattimet

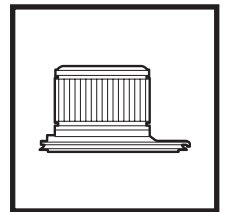


MOOTTORIN JÄLKISUODATIN

Irrota pölysäiliö. Vedä moottorin jälkisuodatin ulos rikkaimurista.



Moottorin jälkisuodatin

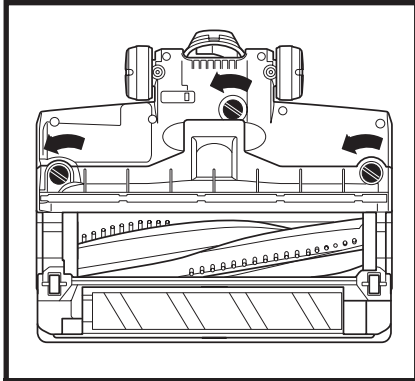


Moottorin jälkisuodatin

HUOMAUTUS: Tilaa suodattimia ja muita osia osoitteesta sharkclean.eu

LATTIASUULAKE

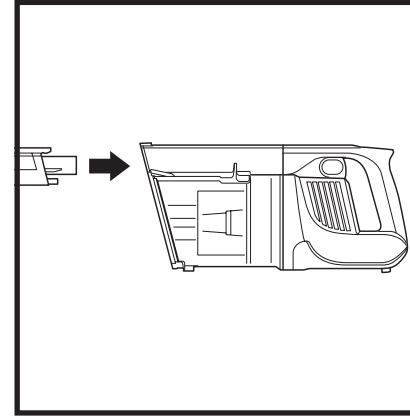
Jos liikutat imuria kovan tai terävän esineen yli tai huomaat muutoksia imurin äänessä imuroinnin aikana, tarkista, onko harjasuulakkeessa tukoksia tai onko siihen tarttunut esineitä.



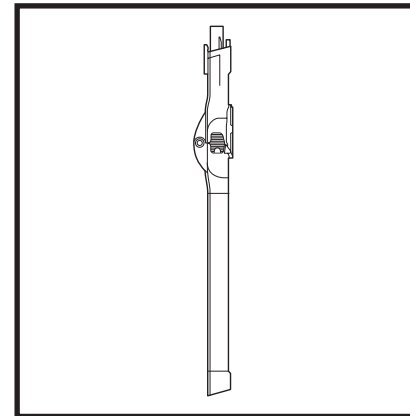
LATTIASUULAKE, JOSSA ON HIUSTEN KIIETOUTUMISTA ESTÄVÄ OMINAISUUS

1. Sammuta imuri.
2. Avaa lukot kääntämällä lukkoja vastapäivään kolikkoa apuna käyttäen, ja nosta sitten kansi päästäksesi käsiksi harjatelaan.
3. Poista tukokset ilma-aukosta.
4. Kiinnitä kansi takaisin paikoilleen liu'uttamalla tapit aukkoihin ja painamalla sitten tiukasti alas kaikilta sivuilta. Sulje kääntämällä lukkoja myötäpäivään. Kuuluu napsahdusääni, kun lukot lukkiutuvat.

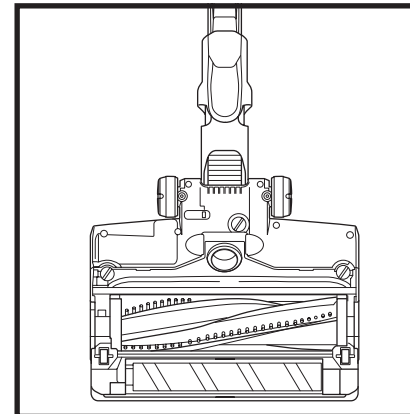
TUKOSTEN TARKASTUS

**Rikkaimurin tukosten tarkastus:**

1. Sammuta imuri.
2. Irrota rikkaimuri varresta.
3. Tarkista kaikki pölysäiliön imuaukot ja poista mahdolliset roskat tai tukokset.

**Varren tukosten tarkastus:****Flexology®-varsi:**

1. Sammuta imuri.
2. Irrota rikkaimuri ja lattiasuulake varresta.
3. Tarkista varren Flexology®-osan tukosten poistoaukko puristamalla letkun kummallakin puolella olevia kielekkeitä ja nostamalla letku ulos varren tarkastamiseksi.
4. Poista mahdolliset roskat ja tukokset.

**Lattiasuulakkeen tukosten tarkastus:**

1. Sammuta imuri.
2. Irrota varsi.
3. Avaa lattiasuulakkeen pohjassa olevat kolme lukkoja kolikon reunaa apuna käyttäen (katso sivu 12).
4. Poista kansi ja kallista lattiasuulakkeen kaulaa taaksepäin.
5. Tarkasta aukko ja poista mahdolliset roskat tai tukokset.
6. Kiinnitä kansi paikoilleen painamalla sitä napakasti alas kaikilta sivuilta ja käännä lukkoja myötäpäivään.

VAROITUS: Sähköiskuvaaran pienentämiseksi ja tahattoman käynnistyksen välttämiseksi laite on sammutettava ja litiumioniakku on poistettava ennen huoltoa.

Imuri ei imuroi roskia. Imutehoa ei ole lainkaan tai se on heikko. Suulakkeen valo on punainen. (Lisätietoja on Tukosten tarkastus -osassa.)

- Tarkista, onko suodattimet puhdistettava. Noudata huuhteluohjeita ja anna suodattimien kuivua täysin kuiviksi, ennen kuin laitat ne takaisin paikoilleen.
- Pölysäiliö saattaa olla täynnä. Tyhjennä pölysäiliö.
- Tarkista, onko lattiasuulake tukossa. Poista tukokset tarvittaessa.
- Poista harjatelan ympärille mahdollisesti kietoutuneet langanpätkät, nukka tai hiukset.
- Tarkista, onko rikkaimurin ja varren välisessä liitännässä tukoksia. Poista tukokset tarvittaessa. Jos ongelma jatkuu, ota yhteyttä asiakaspalveluun.
- Tarkista, onko varren tukosten poistoaukossa tukoksia ja poista mahdolliset roskat.

Imuri nostaa maton ilmaan.

- Varmista, ettet kytke tehon lisäystilaa päälle. Ole varovainen, kun imuroit irtomattoja tai mattoja, joiden reunaompeleet voivat purkautua.
- Sammuta imuri harjatelan irrottamiseksi ja käynnistä imuri uudelleen virta-/valintakytkimellä.

Harjatela ei pyöri.

- Sammuta imuri välittömästi. Poista mahdolliset tukokset ja käynnistä imuri sitten uudelleen. Varmista, että rikkaimuri on kallistettuna riittävän taakse, jotta harjatela kiinnittyy paikoilleen. Jos harjatela ei edelleenkään pyöri, ota yhteyttä asiakaspalveluun.
- Jos lattiasuulakkeessa on etuvalot, eivätkä ne pala, rikkaimurin, varren ja suulakkeen välillä on liitäntäongelma. Kytke osat irti ja liitä ne uudelleen. Elleivät etuvalot edelleenkään pala, ota yhteyttä asiakaspalveluun.

Imuri sammuu itsestään.

Imuri voi sammua itsestään useista eri syistä, mukaan lukien tukokset, akkuongelmat ja ylikuumeneminen. Jos imuri sammuu itsestään, toimi seuraavasti:

1. Käynnistä imuri ja tarkista akun merkkivalot, jotka sijaitsevat imurin käsiosassa. Jos akkua on ladattava, kytke se imurin ollessa sammutettuna.
2. Tyhjennä pölysäiliö ja puhdista suodattimet (katso Pölysäiliön tyhjennys ja Suodatinten puhdistus -osat).
3. Tarkista varsi, varusteet ja imuaukot ja poista mahdolliset tukokset.
4. Anna laitteen ja akun jäähtyä vähintään 45 minuutin ajan, kunnes ne palautuvat huoneenlämpötilaan.
5. Käynnistä uudelleen virta-/valintakytkimestä.

HUOMAUTUS: Ellei imuri edelleenkään toimi oikein, ota yhteyttä asiakaspalveluun.

Rikkaimurin akun merkkivalot vilkkuvat.

- Alin LED-valo vilkkuu (kuva A): Akku tulee ladata.
- Ylin ja alin LED-valo vilkkuvat (kuva B): Akun lämpötila ei ole paras mahdollinen, joten lataus on keskeytetty väliaikaisesti. Jätä akku kiinni virtalähteeseen. Lataus alkaa taas pian.
- Jos kaksi ylintä tai alinta LED-valoa vilkkuvat (kuvat C ja D), ota yhteyttä asiakaspalveluun.



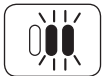
Kuva A



Kuva B



Kuva C



Kuva D

- A** 8":n rakosuulake
- B** 12":n rakosuulake
- C** 18":n joustava rakosuulake
- D** Joustava letku
- E** Rakosuulake
- F** Harjasuulake
- G** Monikulmainen harjasuulake
- H** Antiallergeeninen harjasuulake
- I** Tekstiilisuuilake
- J** Leveä tekstiilisuuilake
- K** Monitoimisuulake lemmikkien karvojen poistamiseen
- L** Moottoroitu suulake lemmikkien karvojen poistamiseen
- M** Kodinkoneiden alle ulottuva Flexology®-varsi
- N** Kodin ja auton yksityiskohtien puhdistussarja
- O** Tarkka pölynpoistotyökala
- P** Välineen kiinnitin
- Q** Lisävarustekassi
- R** Litiumioniakku
- S** Litiumioniakun laturi
- T** Latausjohto

A



B



C



D



E



F



G



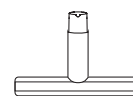
H



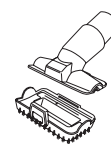
I



J



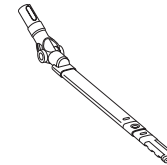
K



L



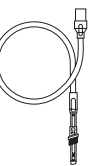
M



N



O



P



Q



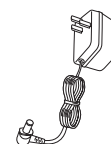
R



S



T



HUOMAUTUS: Kaikki varusteet eivät sisälly kaikkiin laitteisiin. Tarkista laitteesi kokoonpano mukana toimitetusta pikaoppaasta. Voit tilata lisävarusteita osoitteesta sharkaccessories.com.

VIIDEN (5) VUODEN RAJOITETTU TAKUU

Kun ostat tuotteen Suomi kuluttajana, sinulla on laitteen laatua koskevat lailliset oikeudet ("lakisääteiset oikeudet"). Voit käyttää näitä lakisääteisiä oikeuksia jälleenmyyjää vastaan. Me Sharkilla olemme kuitenkin niin vakuuttuneita tuotteidemme ("tuotteet") laadusta, että myönnämme niille valmistajan takuun jopa viideksi vuodeksi (2 vuotta automaattisesti ja 3 lisävuotta, kun rekisteröit tuotteen ["lisätakuu"]). Tämä takuu koskee tuotetta ainoastaan silloin, jos se on ostettu uutena ja käyttämättömänä. Nämä ehdot koskevat vain meidän takuitamme, eivätkä ne vaikuta lakisääteisiin oikeuksiisi ostajana. Huomaa, että viiden vuoden takuu on saatavissa kaikissa EU-maissa ja Isossa-Britanniassa, jos se lakkaa olemasta EU-maa takuuajana.

Alla olevat ehdot kuvaavat takuumme edellytyksiä ja soveltamisaluetta. Takuun myöntää SharkNinja Germany GmbH, Kurt-Blaum-Platz 8, 63450 Hanau (Saksa) ("me", "meidän" jne.). Ne eivät vaikuta lakisääteisiin oikeuksiisi tai jälleenmyyjäsi velvollisuuksiin eivätkä jälleenmyyjän kanssa solmimaasi sopimukseen. Näin on myös, jos olet ostanut tuotteen suoraan Sharkilta.

5 vuoden takuu ei koske litiumioniakkua (katso akun takuu seuraavalta sivulta).

Shark®-takuun sisältö

Imurin kaltainen kodinkone on melko suuri investointi. Uuden laitteesi on toimittava kunnolla mahdollisimman kauan. Kodinkoneelle myönnettävä takuu on huomionarvoinen asia, ja se kertoo valmistajan luottamuksesta omaan tuotteeseensa ja valmistuksen laatuun.

Asiakastukea on saatavana verkon kautta osoitteessa www.sharkclean.eu.

Miten rekisteröidä lisätakuun?

Voit rekisteröidä takuun verkossa 28 päivän kuluessa tuotteen ostamisesta. Tarvitset seuraavat tiedot laitteestasi:

- Mallinro
- Sarjanumero (vain, jos saatavilla)
- Tuotteen ostopäivämäärä (kuitista tai lähety ilmoituksesta)

Voit rekisteröidä takuun verkossa sivustolla www.sharkclean.eu.

TÄRKEÄÄ

- Tuotteen takuu on voimassa 2 vuotta (tai 5 vuotta, jos tuote rekisteröidään) ostopäivästä alkaen.
- Säilytä kuitti koko takuuajan. Mikäli sinun täytyy hyödyntää takuuta, tarvitsemme kuitenkin tarkistaaksemme, että antamasi tiedot ovat oikein. Kelpuutetun kuitenkin puuttuminen mitätöi takuun.

Mitä etua on takuun rekisteröinnistä?

Kun rekisteröit takuun, voit valita, haluatko vastaanottaa vinkkejä, neuvoja ja kilpailuita sisältävän uutiskirjeemme. Kuulet myös viimeisimmät uutiset Sharkin tekniikoista ja tuotelanseeruksista. Rekisteröidessäsi takuun verkossa saat heti vahvistuksen tietojesi vastaanottamisesta.

Kuinka pitkää takuu tuotteilla on?

Koska luotamme suunnitteluumme ja laadunvalvontaan, myönnämme tuotteelle viiden vuoden takuun (2 vuotta sekä 3 vuoden lisätakuu).

Mitä takuu kattaa?

Tuotteen korjaus ja vaihto (Sharkin päätöksellä), mukaan lukien kaikki osat ja työ, mikäli tuotteessa on valmistus- tai materiaalivikoja (toimitus- ja lähetykulut mukaan lukien). Takuumme on lisäys kuluttajan lakisääteisiin oikeuksiin.

Mitä takuu ei kata?

1. Tukokset - Ohjeet imurin tukosten poistamiseen saat käyttöoppaasta.
2. Normaali kuluminen, kuten harjatela, sulake, hihna, akut, letku jne.
3. Tapaturmaisesti vahingot, imurin huolimattoman käytön tai hoidon aiheuttamat viat, väärinkäyttö, laiminlyönnit, varomaton käyttö tai käsittely, joka ei ole laitteen mukana toimitetun Shark-käyttöoppaan mukaista.
4. Imurin käyttö muuhun tarkoitukseen kuin normaaliin kotitalouskäyttöön.
5. Sellaisten osien käyttö, joita ei ole koottu tai asennettu käyttöohjeiden mukaisesti.
6. Muiden kuin Shark-varaosien ja -varusteiden käyttö.
7. Virheellinen asennus (paitsi, jos asennuksen on suorittanut Shark).
8. Muiden kuin Sharkin tai sen edustajien tekemät korjaukset tai muutokset, ellei pysty osoittamaan, että muiden tekemät korjaukset tai muutokset eivät liity vikaan, jota koskien hyödynnät lisätakuuta.
9. Litiumioniakku Katso akun takuu seuraavalta sivulta.

Mitä tapahtuu takuuajan päätyttyä?

Shark ei suunnittele tuotteita siten, että ne kestäisivät rajoitetun ajan. Ymmärrämme, että asiakkaamme haluavat korjauttaa polynimurinsa myös takuuajan päätyttyä. Tällaisissa tapauksessa asiakastukea on saatavana verkon kautta osoitteessa www.sharkclean.eu.

Mistä voin ostaa alkuperäisiä Shark-varaosia ja -varusteita?

Shark-varaosat ja -varusteet ovat samojen asiantuntijoiden kehittämiä kuin Shark-imuri. Kaikki Shark-varaosat sekä kaikkien Shark-laitteiden vaihto-osat ja lisävarusteet löytyvät sivustolta www.sharkclean.eu.

Huomaa, että muiden kuin Shark-varaosien käyttö saattaa mitätöidä valmistajan takuun. Tämä ei vaikuta lakisääteisiin oikeuksiisi.

KAHDEN (2) VUODEN RAJOITETTU TAKUU AKULLE

Kun ostat tuotteen Suomi kuluttajana, sinulla on laitteen laatua koskevat lailliset oikeudet ("lakisääteiset oikeudet"). Voit käyttää näitä lakisääteisiä oikeuksia jälleenmyyjää vastaan. Me Sharkilla olemme kuitenkin niin vakuuttuneita tuotteidemme ("tuotteet") laadusta, että myönnämme niille valmistajan takuun akulle jopa kahden vuoden ajalle. Tämä takuu koskee tuotetta ainoastaan silloin, jos se on ostettu uutena ja käyttämättömänä. Nämä ehdot koskevat vain valmistajan takuuta akulle ("takuu akulle"), eivätkä ne vaikuta lakisääteisiin oikeuksiisi ostajana. Huomaa, että kahden vuoden takuu on saatavissa kaikissa EU-maissa ja Isossa-Britanniassa, jos se lakkaa olemasta EU-maa takuuajana.

Alla olevat ehdot kuvaavat akkutakuuumme edellytyksiä ja soveltamisaluetta. Takuun myöntää SharkNinja Germany GmbH, Kurt-Blaum-Platz 8, 63450 Hanau (Saksa) ("me", "meidän" jne.). Ne eivät vaikuta lakisääteisiin oikeuksiisi tai jälleenmyyjäsi velvollisuuksiin eivätkä jälleenmyyjän kanssa solmimaasi sopimukseen.

Shark®-takuun sisältö

Asiakastukea on saatavana verkon kautta osoitteessa www.sharkclean.eu.

Miten rekisteröidä Shark®-lisätakuun?

Voit rekisteröidä takuun verkossa 28 päivän kuluessa tuotteen ostamisesta. Tarvitset seuraavat tiedot tuotteestasi:

- Mallinro
- Sarjanumero (vain, jos saatavilla)
- Tuotteen ostopäivämäärä (kuitista tai lähety ilmoituksesta)

Voit rekisteröidä takuun verkossa sivustolla www.sharkclean.eu.

TÄRKEÄÄ

- Akun takuu on voimassa ensimmäiset 2 vuotta ostopäivästä alkaen.
- Säilytä kuitti koko takuuajan. Mikäli sinun täytyy hyödyntää takuuta, tarvitsemme kuitenkin tarkistaaksemme, että antamasi tiedot ovat oikein. Kelpuutetun kuitenkin puuttuminen mitätöi ta-kuun.

Mitä etua on akun takuun rekisteröinnistä?

Rekisteröityäsi takuusi meillä on yhteystietosi siltä varalta, että joudumme jostain syystä ot-tamaan sinuun yhteyttä. Lisäksi voit saada vinkkejä ja neuvoja siihen, miten voit hyödyntää Shark-imuriasi parhaalla mahdollisella tavalla, ja tietoa uusista Shark®-tekniikoista ja -tuotteista. Rekisteröidessäsi takuun verkossa saat heti vahvistuksen tietojesi vastaanotta-misesta.

Kuinka pitkää ovat uusien Shark-litiumioniakkujen takuut?

Koska luotamme suunnitteluumme ja laadunvalvontaan, myönnämme uuden Shark-imurisi akulle yhteensä kahden vuoden takuun.

Mitä akun takuu kattaa?

1. Alkuperäinen litiumioniakku korvataan tai korjataan Sharkin harkinnan mukaan kahden vuo-den ajan alkuperäisestä ostopäivästä (lähety- ja toimituskulut mukaan lukien).
2. Siinä harvinaisissa tapauksissa, että annetaan vaihtoakku, vaihtoakun takuu päättyy kuuden kuukauden kuluttua vaihtoakun vastaanottopäivästä tai olemassa olevan ta-kuun jäljellä olevan osan päätyttyä, sen mukaan, kumpi kestää kauemmin.

Mitä akun takuu ei kata?

1. Litiumioniakun normaalia kulumista turvaohjeosiossa esitetyllä lämpötila-alueella.
2. Akkua, jota on peukaloitu tai käytetty kaupallisiin tarkoituksiin.
3. Imurin väärinkäytöstä, huolimattomasta käsittelystä tai ihannelämpötila-alueen ulkopuo-lella käyttämisestä tai kuljetuksen aikana aiheutunutta vauriota.
4. Henkilö- tai omaisuusvahinkoja lukuun ottamatta itse akkua.
5. Virheellinen asennus (paitsi, jos asennuksen on suorittanut Shark).
6. Muiden kuin Sharkin tai sen edustajien tekemät korjaukset tai muutokset, ellei pysty osoit-tamaan, että muiden tekemät korjaukset tai muutokset eivät liity vikaan, jota koskien hyö-dynnät akun takuuta.


Akkuaan liittyvät ongelmat

Ellei litiumioniakku toimi oikein käytettynä normaaleissa kotitalousolosuhteissa takuuai-ka-na, asiakastukea on saatavana verkon kautta osoitteessa www.sharkclean.eu.




TACK

för ditt köp av Shark Anti Hair Wrap och sladdlösa dammsugaren DuoClean



 **TIPS:** Modellnummer och datumkod anges på QR-kodetiketten som sitter på undersidan av dammbehållaren.

REGISTRERA DITT KÖP

-  registermyshark.co.uk
-  0800 862 0453
-  Skanna QR-kod med mobilenhet

NOTERA DENNA INFORMATION

Modellnummer: _____
Inköpsdatum (behåll kvittot): _____
Inköpsställe: _____

TEKNISKA SPECIFIKATIONER

Spänning: 25,2V⁼⁼

LÄS INSTRUKTIONERNA NOGGRANT OCH BEHÅLL DEM FÖR FRAMTIDA BRUK.

Den här bruksanvisningen är avsedd att hjälpa dig att få all information du behöver om Shark DuoClean, din nya sladdfria dammsugare.

Ring kundtjänst på 0800 862 0453 om du har några frågor.

INNEHÅLL

Viktig Säkerhetsinformation	166
Lär Känna din Sladdlösa Shark-Dammsugare	168
Ditt Litiumjonbatteripaket	169
Led-Batteriets Ström- och Laddningsindikatorer	169
Återanvänd Ditt Litiumjonbatteripaket	169
Ladda Batteriet	170
Ströminställningar	171
Rengöringslägen	172
Använd Flexology®-Röret	173
Flexology®-Räckvidd	173
Flexology®-Förvaring	173
Underhålla Dammsugaren	174
Tömma Dammbehållaren	174
Lossa och Rengöra Dammbehållaren	174
Rengöra Filtren	175
Golvmunstycke	176
Letar Efter Blockeringar	177
Felsökning	178
Ytterligare Tillbehör Finns Tillgängliga På Sharkaccessories.eu	179
Garanti	180
Batterigaranti	181



Denna märkning anger att produkten inte får kasseras med annat hushållsavfall inom EU. För att förhindra eventuella skador på miljön eller människors hälsa till följd av okontrollerad avfallshantering, ska apparaten återvinnas ansvarsfullt för att främja en hållbar återanvändning av material. För att återlämna en använd enhet kan du använda dig av befintliga retur- och insamlingssystem, eller kontakta den återförsäljare där produkten köptes. De kan lämna produkten till miljösäker återvinning.

VIKTIG SÄKERHETSINFORMATION

ENDAST FÖR HUSHÅLLSBRUK • LÄS ALLA INSTRUKTIONER INNAN DU ANVÄNDER DENNA DAMMSUGARE.

För att undvika risk för elstötar och oavsiktlig påslagning, slå av strömmen och plocka bort ION Power Pack-batteriet innan underhåll utförs.

⚠ VARNING

MINSKA RISK FÖR ELDSVÅDA, ELEKTRISK STÖT ELLER SKADA PÅ EGENDOM:

- 1 Dammsugaren består av ett motoriserat munstycke, rör, och manuellt dammsugaraggregat. Dessa delar innehåller elektriska kopplingar och ledningar och rörliga delar som kan utsätta användaren för risker.
 - 2 Kontrollera alla delar före varje användning med avseende på skador. Avbryt användningen om en del är skadad.
 - 3 Använd endast identiska utbytesdelar.
 - 4 Dammsugaren innehåller inga reparerbara delar.
 - 5 Använd endast som beskrivs i bruksanvisningen. Använd **INTE** dammsugaren för något annat ändamål än de som beskrivs i denna handbok.
 - 6 Utöver filter ska **INGA** delar av dammsugaren utsättas för vatten eller andra vätskor.
 - 7 Förvara apparaten och dess nätsladd oåtkomligt för barn. Låt inte barn använda apparaten. **TILLÅT INTE** att denna används som en leksak. Noggrann övervakning krävs när apparaten används i närheten av barn.
- ### ALLMÄN ANVÄNDNING
- 8 Utrustningen kan användas av personer med nedsatt fysisk, sensorisk eller mental förmåga, eller personer som saknar erfarenhet och kunskap, om de har fått instruktioner om hur apparaten ska användas på ett säkert sätt och förstår de faror som är inblandade. Låt inte barn utföra rengöring och underhåll.
 - 9 Stäng alltid av dammsugaren innan du ansluter eller kopplar från slangar, motoriserade munstycken, laddare, batterier eller andra elektriska eller mekaniska delar som är strömförande.
 - 10 Vidrör **INTE** stickkontakten eller dammsugaren med våta händer.
 - 11 Använd **INTE** utan att dammkopp, filter och dammrullar sitter fast.
 - 12 Använd endast Shark®-filter och tillbehör. Underlåtande att göra det kommer att häva garantin.
 - 13 Placera **INTE** några föremål i munstycket eller tillbehörsöppningarna. **ANVÄND INTE** med öppningar blockerade, och håll ren från damm, ludd, hår eller annat som kan reducera luftflödet.
 - 14 Får **INTE** användas om luftflödet i munstycke eller tillbehör begränsas. Stäng av dammsugaren och ta bort batteriet om luftvägarna eller det motoriserade golvmunstycket är blockerat. Avlägsna alla hinder innan du sätter på dammsugaren igen.
 - 15 Håll inte munstycke och sugöppningar nära hår, ansikte, fingrar, fötter eller lösa kläder.
 - 16 Apparaten får **INTE** användas om den inte fungerar riktigt eller har tappats, skadats, lämnats utomhus eller hamnat i vatten.
 - 17 Var extra försiktig vid städning av trappor.
 - 18 Lämna **INTE** dammsugaren utan tillsyn medan den är påslagen.
 - 19 Håll hela tiden dammsugaren i rörelse över mattan för att undvika skador på mattfibrerna när den är påslagen.

- 20 **PLACERA INTE** dammsugaren på instabila ytor, t.ex. stolar eller bord.
- 21 **FÅR INTE** användas för upptagning av:
 - a) Vätskor
 - b) Stora föremål
 - c) Hårda eller vassa föremål (glas, spik, skruv eller mynt)
 - d) Stora dammängder (inklusive gipsdamm, aska eller kol). Använd **INTE** som tillbehör på elverktyg för dammuppsamling.
 - e) rykande eller brinnande föremål (glödande kol, cigarettfimpar eller tändstickor)
 - f) Brandfarligt eller brännbart material (t.ex. tändvätska, bensin eller fotogen)
 - g) Toxiska material (klorinblekmedel, ammoniak eller pulvertvättmedel)
- 22 **ANVÄND INTE** på följande platser:
 - a) Dåligt upplysta områden
 - b) Våta eller fuktiga ytor
 - c) Utomhus
 - d) Områden som är förslutna och kan innehålla explosiva eller toxiska ångor eller gaser (lättare vätska, gasolin, kerosen, färg, thinner, malmedel, eller antändbart damm)
- 23 Stäng av dammsugaren innan du kopplar in eller drar ur laddaren.
- 24 Stäng av dammsugaren före justeringar, rengöring, underhåll eller felsökning.
- 25 Vid rengöring eller rutinunderhåll: **KLIPP INTE** något annat än hår, fibrer eller trådar som har lindats omkring borstrullen.
- 26 Låt alla filter lufttorka helt innan de sätts tillbaka i dammsugaren så att vatten inte dras in i elektriska komponenter.
- 27 **Försök INTE** modifiera eller reparera dammsugaren eller batteriet själv utöver vad som anges i denna handbok. Använd **INTE** batteriet eller dammsugaren om de modifierats eller skadats. Skadade eller modifierade batterier kan bete sig oförutsägbart, vilket kan resultera i eldsvådor, explosioner eller risk för personskada.
- 28 Stäng av alla kontroller innan du drar ut enhetens sladd.
- 29 Stäng alltid av apparaten före montering eller demontering av ett motordrivet munstycke.

BATTERIPAKET

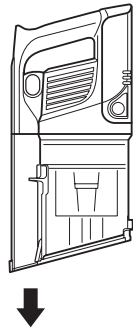
- 30 Batteriet är dammsugarens strömkälla. Läs noggrant och följ alla laddningsinstruktioner.
- 31 Se till att dammsugaren är avstängd innan du plockar upp eller bär den, för att den inte ska startas oavsiktligt. Flytta **INTE** på apparaten med fingret på strömbrytaren.
- 32 Använd endast Charger company name-laddare DK33 -248080H-V ELLER YLS0483A-U2880802 Användning av en felaktig laddare kan resultera i att den inte laddas, och/eller osäkra förhållanden. Använd bara Shark-batteri XBAT700EU.
- 33 Håll batteriet åtskilt från metallföremål, t.ex. gem, mynt, nycklar, spikar eller skruvar. Om batteriets terminaler kortsluts höjer det risken för brand eller brännskador.
- 34 Om batteriet missbrukas kan vätska läcka ut. Undvik kontakt med denna vätska då den kan orsaka irritation eller brännskador. Om kontakt uppstår, skölj med vatten. Om vätskan kommer i kontakt med ögonen, sök läkarhjälp.
- 35 Batteriet bör inte förvaras vid lägre temperaturer än 3 °C eller högre temperaturer än 40 °C för att bevara ett långt batteriliv.
- 36 Ladda **INTE** batteriet vid temperaturer lägre än 10 °C eller högre än 40 °C.
- 37 Förvara apparaten inomhus. Använd och förvara **INTE** under 3 °C. Se till att apparaten har nått rumstemperatur före användning.
- 38 Utsätt **INTE** batteriet för eld eller temperatur över 130 °C eftersom det kan resultera i explosion.

SPARA DESSA INSTRUKTIONER

LÄR KÄNNA DIN SLADDLÖSA SHARK-DAMMSUGARE

1. Sätt i röret i golvmunstycket och tryck ner tills det klickar på plats.
 2. Sätt i den handhållna dammsugaren i toppen av röret och tryck ner tills den klickar på plats.
- Se för säker drift till att alla komponenter är helt anslutna och har klickat på plats.

Handhållen
dammsugare



Flexology®-rör



Anti-Hair Wrap-
golvmunstycke

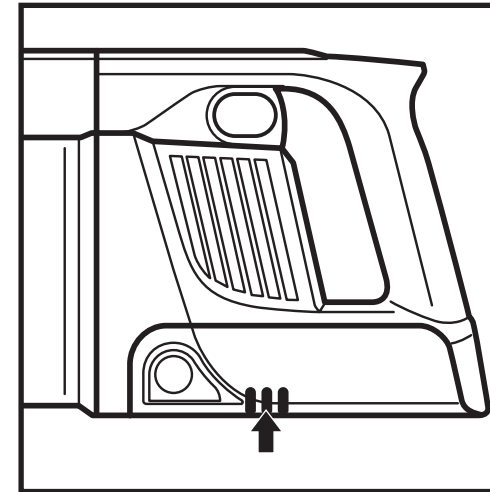


WARNING: Dammsugaren står inte upprätt av sig själv. Se sida 11 för förvaringsinstruktioner.

DITT LITIJONBATTERIPAKET

Litiumjonbatteripaketet är inte fulladdat vid inköpet. Innan du använder det ska du ladda det tills det blir fullt. Använd batteriet tills det är helt dränerat vid första användningen. Detta kommer att försätta batteriet i god kondition.

LED-BATTERIETS STRÖM- OCH LADDNINGSDIKATORER



Laddar



OBS: En full laddning tar cirka 3 timmar.

Används



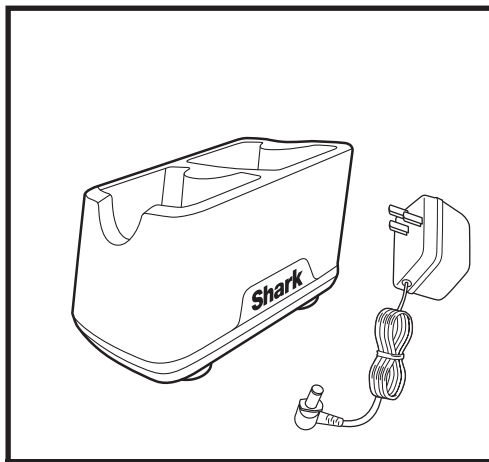
ÅTERANVÄND DITT LITIJONBATTERIPAKET

Denna produkt använder ett uppladdningsbart och återvinningsbart litium-jonbatteri. När det inte längre går att ladda batteriet bör det tas ut ur dammsugaren och återvinnas. **BATTERIET FÅR INTE** förbrännas eller komposteras.

När det är dags att byta ut litiumjonbatteripaketet ska det kasseras eller återvinnas enligt lokala förordningar och bestämmelser. På vissa platser är det olagligt att placera använda litiumjonbatterier i papperskorgen eller i den kommunala sophantering. Återlämna använda batteripaket till ett behörigt återanvändningscenter eller en återförsäljare för återanvändning. Kontakta ditt lokala återanvändningscenter för information om var använda batteripaket kan lämnas in.

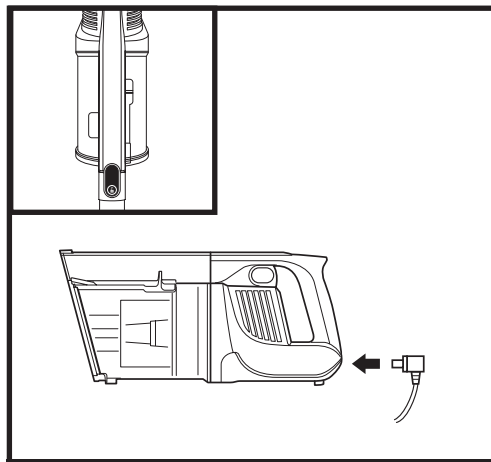
OBS: En full laddning tar cirka 3 timmar. Litiumjonbatteripaketet kommer, liksom alla litiumjonbatterier, naturligt att tappa kapacitet över tid från den 100 %-iga kapaciteten hos ett nytt batteri.

LADDA BATTERIET



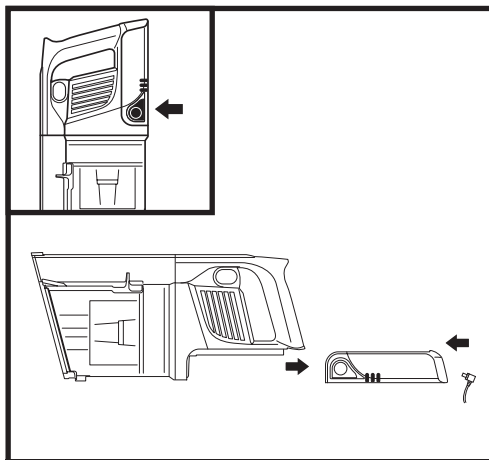
LADDARE FÖR LITIUMJONBATTERIPAKETET

Koppla in **laddaren för litiumjonbatteripaketet** i ett vägguttag.



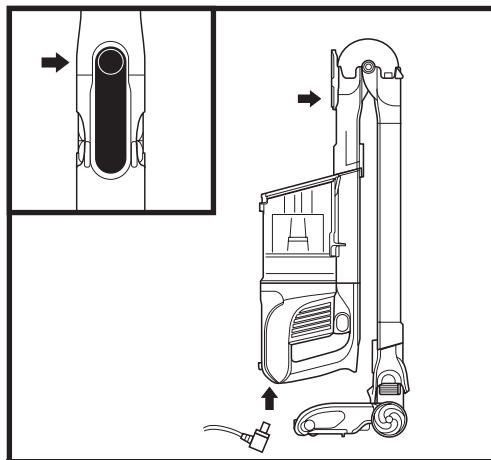
I HANDHÅLLEN DAMMSUGARE

Koppla loss den handhållna dammsugaren från röret genom att trycka på knappen **Wand Release** och dra uppåt. Koppla in laddaren i laddningsporten på den handhållna dammsugaren.



UT UR DAMMSUGAREN

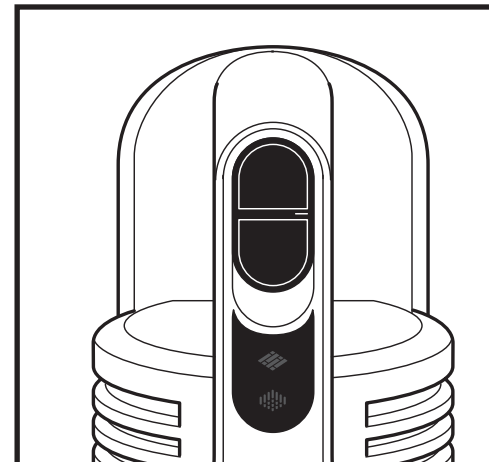
Tryck ihop **Battery Release-knappen** och skjut den bakåt för att avlägsna batteriet. Koppla in laddaren i laddningsporten på batteriet.



FLEXOLOGY®-FÖRVARINGSLÄGE

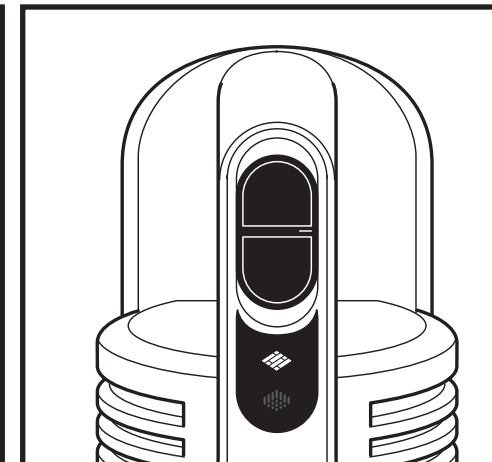
För att försätta dammsugaren i förvaringsläge trycker du på haken **Unlock** samtidigt som du viker dammsugaren framåt tills röret klickar och låses på plats. Koppla in laddaren i laddningsporten på den handhållna dammsugaren.

STRÖMINSTÄLLNINGAR



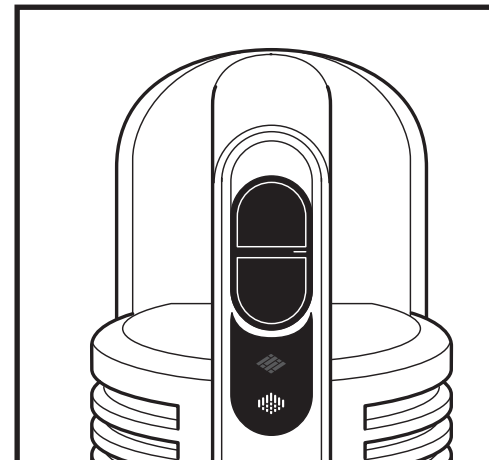
AV

Skjut reglaget överst för att sätta på strömmen. Skjut reglaget till önskad inställning för att börja dammsuga.



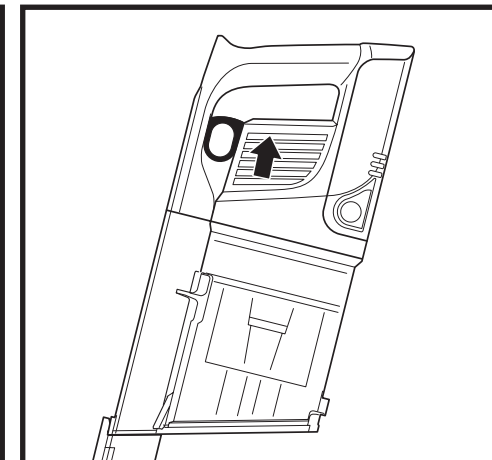
INSTÄLLNING FÖR HÅRT GOLV

Hårt golv/små mattbeklädda ytor
Använd den här inställningen för att rengöra golv och små mattbeklädda ytor.



MATTINSTÄLLNING

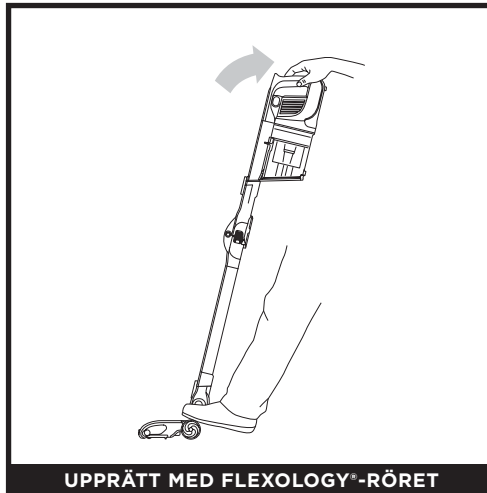
Matta
Använd den här inställningen för djupgående dammsugning av dina mattor.



BOOST-LÄGE

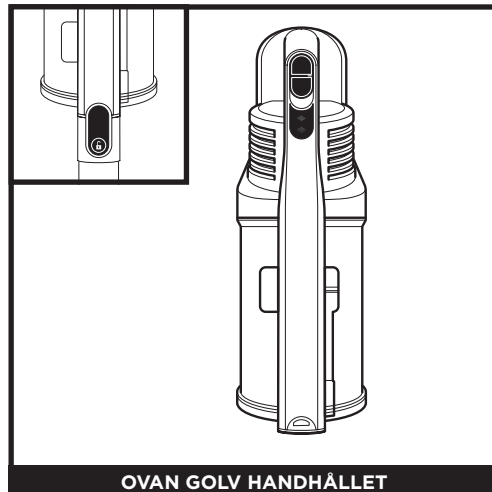
Dra i **utlösaren** på den handhållna dammsugaren för extra kraft. Släpp den för att återgå till vanlig kraft.

RENGÖRINGSLÄGEN

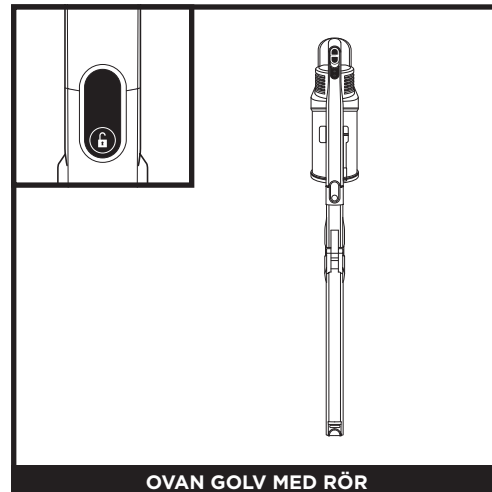


Placera foten på golvmunstycket och luta den handhållna dammsugaren bakåt för att rengöra golv.

OBS: Rullborsten kommer endast att aktiveras när dammsugaren med rör är lutade bakåt.



Tryck på knappen för att frigöra röret för att lossa den handhållna dammsugaren från röret. Utmärkt för att rengöra trappor och möbler och annat ovanför golvnivån med tillbehör.



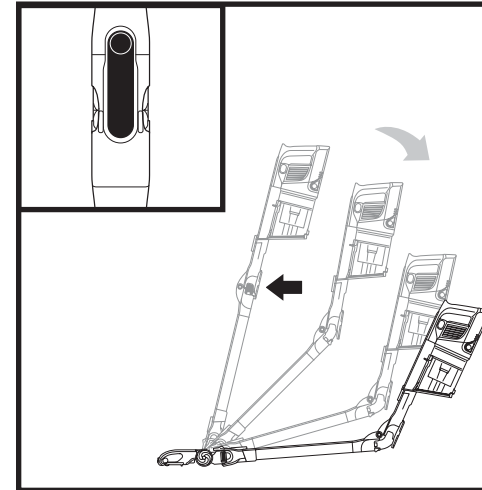
Ställ dammsugaren upprätt och tryck på knappen för att frigöra munstycket där nederdelen av röret möter munstycket. Lyft uppåt för att lossa.

Utmärkt för att rengöra golvlister, takfläktar, fönsterbrädor och andra svåråtkomliga platser.

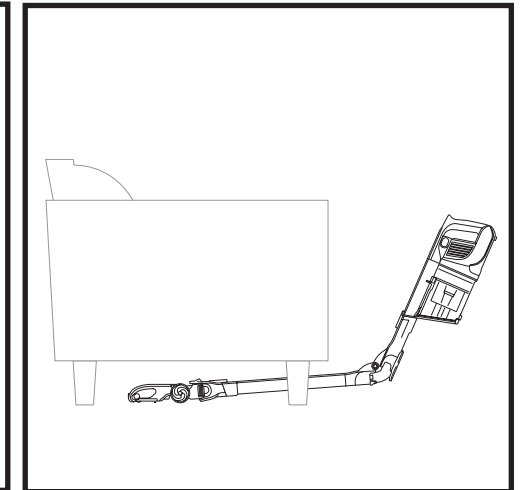
OBS: Alla tillbehör är kompatibla med både röret och den handhållna dammsugaren.

ANVÄND FLEXOLOGY®-RÖRET

FLEXOLOGY®-RÄCKVIDD

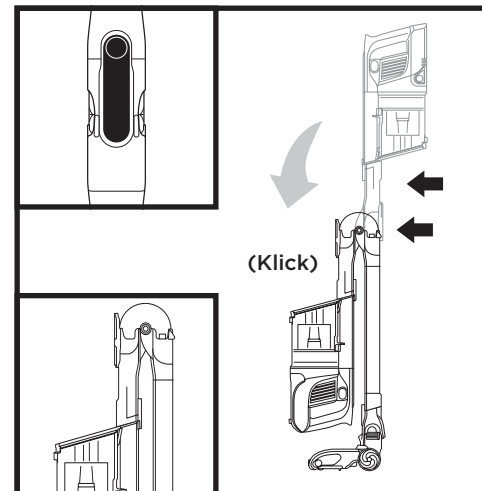


Tryck på **Flexology®-haken** för att lossa röret på rörets baksida och justera vinkeln.

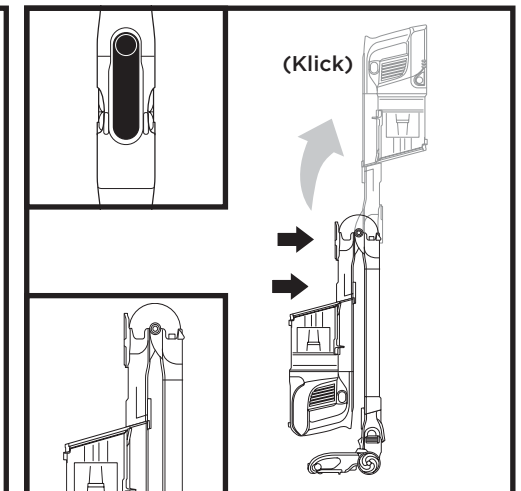


Justera röret till en mindre vinkel för att enkelt kunna rengöra under möbler.

FLEXOLOGY®-FÖRVARING

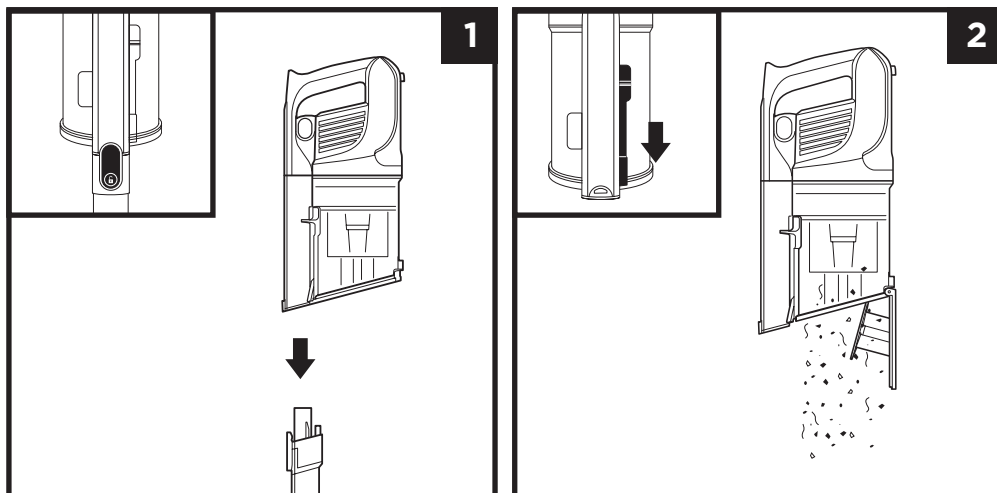


För att försätta dammsugaren i förvaringsläge trycker du på upplåsningshaken samtidigt som du viker dammsugaren framåt tills röret klickar och låses på plats.



Vill du att dammsugaren ska lämna förvaringsläget lyfter du den handhållna dammsugaren uppåt tills röret klickar och låses på plats.

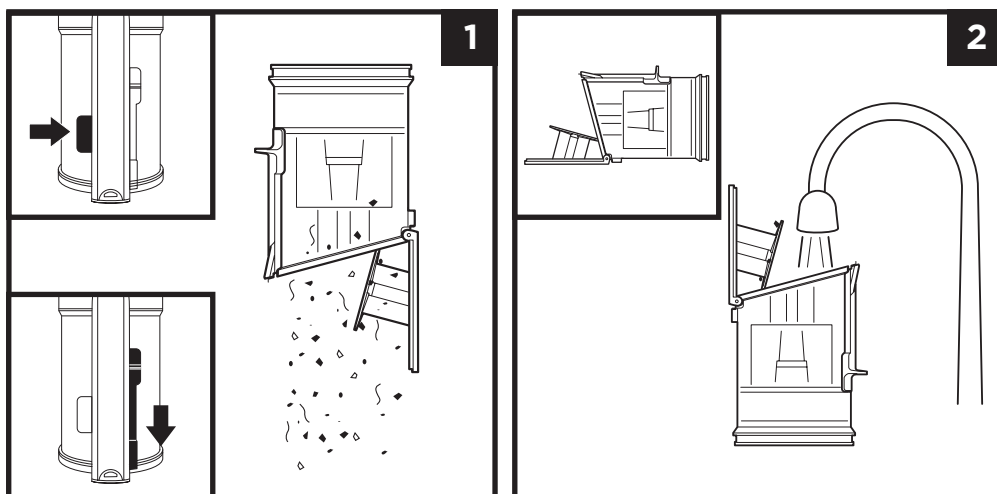
TÖMMA DAMMBEHÅLLAREN



Tryck på knappen för att lossa handhållna dammsugaren och koppla loss den från röret.

För att tömma **dammbehållaren** när den sitter fast i den handhållna dammsugaren placerar du den över en papperskorg och skjuter reglaget för att **lossa locket** framåt.

LOSSA OCH RENGÖRA DAMMBEHÅLLAREN



Tryck på knappen för att **frigöra dammbehållaren** nära munstycket på den handhållna dammsugaren om du vill avlägsna dammbehållaren från den. Luta dammbehållaren och lyft av den.

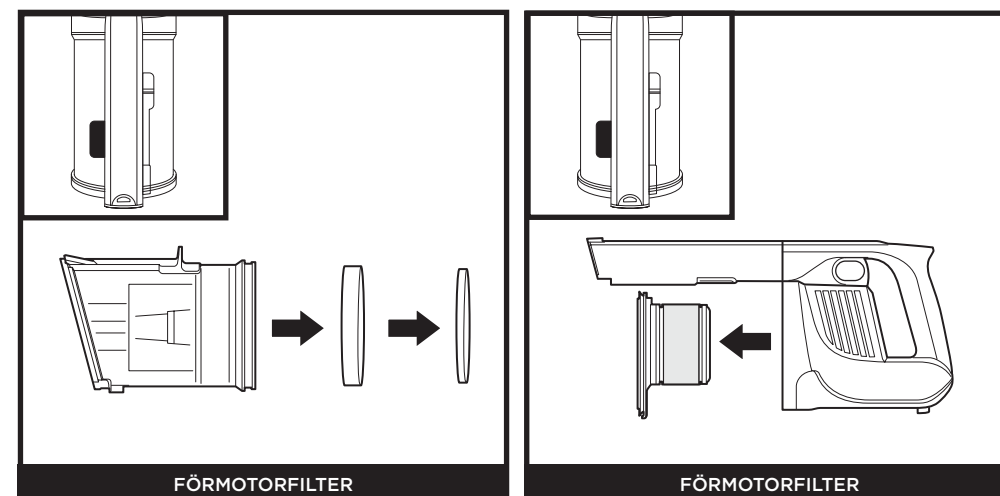
För att tömma dammbehållaren på skräp håller du den över en papperskorg och skjuter **skjutreglaget framåt för att lossa locket**.

Avlägsna skräp från dammfiltret genom att knacka försiktigt på det eller vid behov torka av det med en torr trasa. Rengör dammbehållarens insida genom att skölja den med vatten. Lägg den på sidan och lufttorka den i minst 24 timmar innan den monteras igen.

RENGÖRA FILTREN

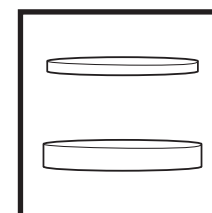
Skölj filtren med enbart vatten för att rengöra dem. Låt alla filter lufttorka i minst 24 timmar innan de monteras igen så att vatten inte sugas in i elektriska komponenter. Rengör förmotorns filter minst en gång i månaden och eftermotorns filter minst en gång om året. Knacka loss smuts från filtret mellan tvättarna vid behov. Frekventare rengöring kan ibland behövas vid tyngre användning.

VIKTIGT: ANVÄND INTE rengöringsmedel vid rengöring av filtren. Använd endast vatten.

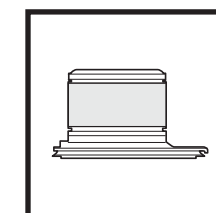


Tryck på knappen för att lossa dammbehållaren och avlägsna den. Dra ut filtren av skum och filt på baksidan av dammbehållaren.

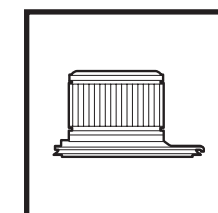
Avlägsna dammbehållaren. Dra ut förmotorns filter ur den handhållna dammsugaren.



Förmotorns filt- och skumfilterkit



Eftermotorfilter

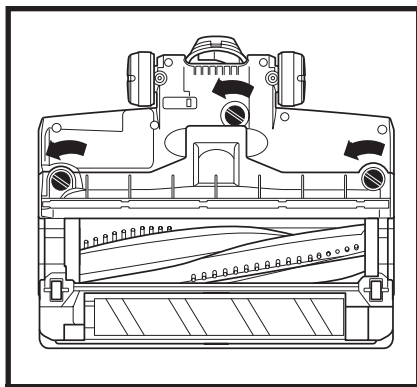


Eftermotorfilter

OBS: Besök sharkclean.eu för att beställa filter och andra delar

GOLVMUNSTYCKE

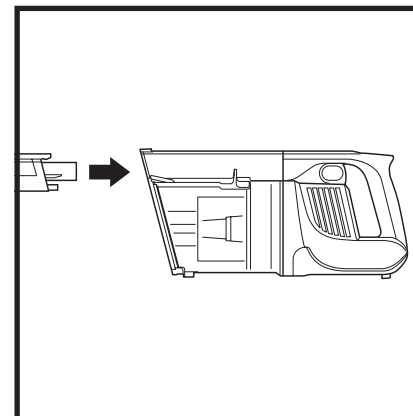
Kontrollera om något blockerar eller har fastnat i rullborsten om du kör över ett vasst föremål eller hör att ljudet ändrar sig när du dammsuger.



ANTI-HAIR WRAP-GOLVMUNSTYCKE

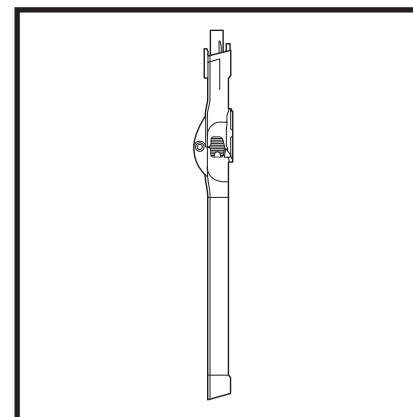
1. Stäng av dammsugaren.
2. Använd ett mynt för att vrida låset moturs och öppna. Lyft sedan av höljet för att komma åt rullborsten.
3. Rengör luftkanalerna.
4. Byt ut höljet genom att skjuta in det i spåren och trycka ner det ordentligt på alla sidor innan du vrider låset medurs för att stänga. Det hörs ett ljudligt klick när låsen säkras.

LETAR EFTER BLOCKERINGAR



Kontrollera om den handhållna dammsugaren är blockerad:

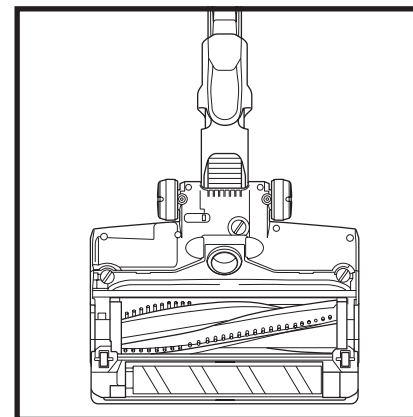
1. Stäng av dammsugaren.
2. Avlägsna den handhållna dammsugaren från röret.
3. Kontrollera alla inlopp på dammbehållaren och avlägsna eventuellt skräp eller annat som blockerar.



Kontrollera om röret är blockerat:

Flexology®-röret:

1. Stäng av dammsugaren.
2. Avlägsna den handhållna dammsugaren och golvmunstycket från röret.
3. Kontrollera tilltäppningsluckan på Flexology®-delen av röret genom att nypa flikarna på båda sidor av slangen och lyfta ut slangen för att komma åt röret.
4. Rensa bort skräp och blockeringar.



Leta efter blockeringar i golvmunstycket

1. Stäng av dammsugaren.
2. Lossa röret.
3. Använd ett mynt för att öppna de tre låsen längst ner på golvmunstycket (se sida 12).
4. Avlägsna höljet och luta munstyckets hals tillbaka.
5. Kontrollera öppningen och avlägsna eventuellt skräp eller annat som blockerar.
6. Sätt tillbaka höljet genom att trycka ner ordentligt på alla sidor och vrid låsen medurs.

FELSÖKNING

⚠ VARNING: För att undvika risk för elstötar och oavsiktlig påslagning, slå av strömmen och plocka bort litiumjonbatteripaketet innan underhåll utförs.

Dammsugaren suger inte upp skräp. Ingen eller svag sugeffekt. Munstyckets lampa lyser rött. (Se avsnittet Leta efter blockering för mer information)

- Kontrollera om filtren behöver rengöras. Följ anvisningarna för sköljning och fullständig lufttorkning innan de sätts tillbaka i dammsugaren.
- Dammsugarbehållaren kan vara full. Töm dammsugarbehållaren.
- Kontrollera golvmunstycket för blockeringar. Ta bort eventuella blockeringar.
- Avlägsna trådar, mattfiber eller hår som kan vara lindade runt borstvalsens.
- Kontrollera om blockeringar har uppstått i anslutningen mellan röret och den handhållna dammsugaren och avlägsna blockeringarna vid behov. Om problemet kvarstår, kontakta kundtjänst.
- Kontrollera tilltäppningsluckan på röret för blockeringar och rensa bort skräp.

Dammsugningen lyfter mattor.

- Se till att inte aktivera boost-läget. Var försiktig när du dammsuger mattor eller mattor med känsliga kanter.
- Stäng av enheten för att lösgöra rullborsten och starta om med strömbrytaren.

Borstvalsens snurrar inte.

- Stäng genast av dammsugaren. Ta bort eventuella blockeringar innan dammsugaren sätts på igen. Se till att den handhållna dammsugaren är tillbakalutad långt nog för att borstvalsens ska fungera. Kontakta kundtjänst om den fortfarande inte snurrar.
- Om golvmunstycket har lampor och de inte tänds föreligger ett kopplingsfel mellan handhållningen, röret och munstycket. Försök att koppla bort och återanslut delarna. Om lamporna fortfarande inte tänds, kontakta kundtjänst.

Dammsugaren stänger av sig själv.

Det kan finnas flera skäl till att dammsugaren stänger av sig själv, inklusive blockeringar, problem med batteriet och överhettning. Om dammsugaren stänger av sig själv, vidta följande steg:

1. Sätt igång dammsugaren och kontrollera batteriindikatorerna på den handhållna delen av dammsugaren. Koppla in dammsugaren frånslagen om den behöver laddas.
2. Töm dammbehållaren och rengör filtren (se avsnitten Tömma dammbehållaren och Rengöra filtren).
3. Kontrollera och ta bort eventuella blockeringar i rör, tillbehör och inloppsöppningar.
4. Låt enheten och batteriet svalna av i minst 45 minuter tills de återgår till rumstemperatur.
5. Starta om med strömbrytaren.

OBS: Om dammsugaren fortfarande inte fungerar som den ska, kontakta kundtjänst.

Batteriindikatorerna på den handhållna dammsugaren blinkar.

- Den nedre lysdioden blinkar (Bild A): Batteriet behöver laddas.
- Den övre och den nedre lysdioden blinkar (Bild B): Batteriets temperatur är inte optimal så laddning har avbrutits tillfälligt. Lämna batteriet inkopplat i uttaget så startas laddningen snart igen.
- Om de övre två eller de undre två lysdiодerna blinkar (Bild C, bild D), ring till kundtjänst.



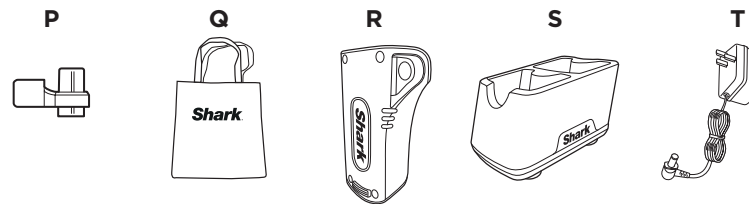
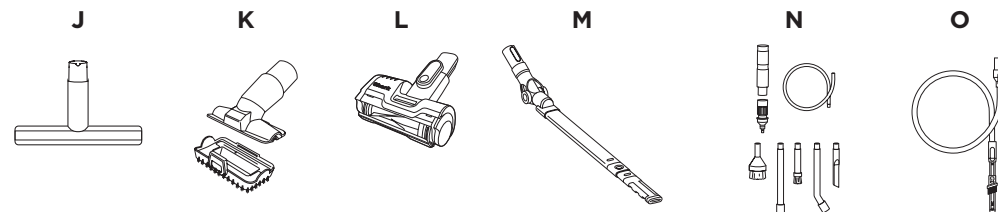
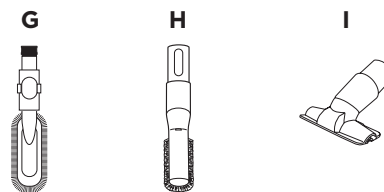
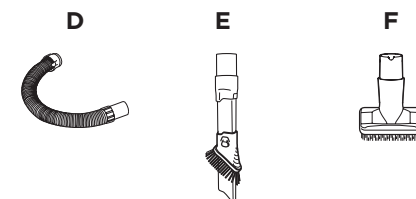
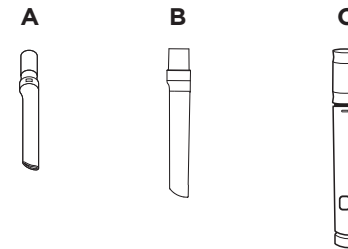
Bild A

Bild B

Bild C

Bild D

- Ⓐ 8" spaltmunstycke
- Ⓑ 12" spaltmunstycke
- Ⓒ 18" Flexi-spaltmunstycke
- Ⓓ Flexibel slang
- Ⓔ Spaltmunstyckstillbehör
- Ⓕ Dammborste
- Ⓖ Flervinklad dammborste
- Ⓗ Anti-allergendammborste
- Ⓘ Klädselverktyg
- Ⓝ Brett klädselverktyg
- Ⓚ Multiverktyg för husdjur
- Ⓛ Motoriserat verktyg för husdjur
- Ⓜ Flexology®-rör att använda under apparater
- Ⓝ Hem- och bilrengöringskit
- Ⓞ Precisionsdammverktyg
- Ⓟ Ombordverktygsklämma
- Ⓠ Tillbehörsväska
- Ⓡ Litiumjonbatteri
- Ⓢ Laddare för litiumjonbatteripaketet
- Ⓣ Laddningssladd



OBS: Det är inte alla tillbehör som medföljer alla enheter. Se den medföljande snabbguiden för att konfigurera din enhet. Besök sharkaccessories.com för att beställa fler tillbehör.

FEMÅRIG (5) BEGRÄNSAD GARANTI

När du som kund köper en produkt i Sverige får du fördelar av lagliga rättigheter som hänför sig till kvaliteten på produkten (dina "lagstadgade rättigheter"). Du kan driva igenom dessa lagstadgade rättigheter mot din återförsäljare. Hos Shark är vi dock så säkra på kvaliteten hos våra produkter ("produkterna") att vi ger dig en extra tillverkargaranti på upp till fem år (två år som standard plus tre år när du registrerar dig ["utökad garanti"]). Denna garanti gäller för produkten om den har köpt i nytt och oanvänt skick. Dessa villkor gäller endast vår garanti och dina lagstadgade rättigheter som köpare påverkas inte. Observera att den femåriga garantin är tillgänglig i alla EU-länder och inom Storbritannien om landet upphör att vara EU-medlem under garantitiden.

Villkoren nedan beskriver förutsättningarna och omfattningen för vår garanti som är utfärdade av SharkNinja Germany GmbH, Kurt-Blaum-Platz 8, 63450 Hanau (Tyskland) ("oss", "vår" eller "vi"). De påverkar inte dina lagstadgade rättigheter eller återförsäljarens skyldigheter och ditt avtal med dem. Detsamma gäller om du har köpt produkten direkt från Shark.

Litiumjonbatteriet täcks inte av den femåriga garantin (se batteriets garanti på nästa sida).

Shark® Guarantees

En hushållsapparat som en dammsugare är en stor investering. Din nya maskin behöver fungera korrekt under en så lång tid som möjligt. Den medföljande garantin är ett viktigt övervägande och speglar hur mycket förtroende tillverkaren har för sin produkt och tillverkningskvalitet.

Du kan hitta online-stöd på www.sharkclean.eu.

Hur registrerar jag min utökade garanti?

Du kan registrera din garanti online inom 28 dagar från inköp. För att spara tid, behöver du följande information om din maskin:

- Modellnr.
- Serienummer (endast i förekommande fall)
- Datum för produktens inköp (kvitto eller leveranskvitto)

För att registrera online, besök www.sharkclean.eu

VIKTIGT

- Fabriksgarantin täcker din produkt under två år (eller fem år om du har registrerat dig) från och med datumet för köpet.
- Spara alltid kvittot. Skulle du behöva använda din garanti behöver vi kvittot för att bekräfta att den information vi har fått är korrekt. Om du inte kan visa upp ett giltigt kvitto kommer detta att ogiltigförklara din garanti.

Vilka är fördelarna med att registrera min garanti?

När du registrerar din garanti kan du välja att få vårt nyhetsbrev med tips, råd och tävlingar. Få senaste nytt om Shark-teknik och lanseringar. Om du registrerar din garanti online, får du genast information om att vi har tagit emot dina uppgifter.

Under hur lång tid gäller garantin på våra produkter?

Vår tilltro till vår design och kvalitetskontroll innebär att din produkt har en garanti på sammanlagt fem år (två år plus en utökad garanti på tre år).

Vad täcks av garantin?

Reparation eller byte (enligt Sharks bedömning) av din produkt, inklusive alla delar och arbete i händelse av ett fel i design, material eller tillverkning (inklusive transport- och fraktkostnader). Vår garanti gäller utöver dina lagliga rättigheter som köpare.

Vad täcks inte av garantin?

1. Blockeringar - För information om hur du avlägsnar blockeringar på din dammsugare, se bruksanvisningen.
2. Normalt slitage såsom borstrulle, säkring, drivrem, batterier, slang osv.
3. Oavsiktligt skada, fel orsakade av vårdslös användning eller vård, missbruk, försummelse, vårdslös användning eller hantering av dammsugaren i strid mot medföljande dokumentation från Shark.
4. Användning av dammsugaren för något annat än normala hushållsändamål.
5. Användning av delar som inte har monterats eller installerats i enlighet med bruksanvisningen.
6. Användning av andra reservdelar och tillbehör än Shark originaldelar.
7. Felaktig installation (om den inte har utförts av Shark).
8. Reparationer eller ändringar som har utförts av andra parter än Shark eller dess ombud, såvida du inte kan visa att reparationer eller ändringarna som har utförts av andra inte är relaterade till det fel för vilket du utnyttjar den utökade garantin.
9. Litiumjonbatteriet. Se nästa sida för batteriets garanti.

Vad händer när min garanti går ut?

Shark utvecklar inte produkter som bara håller under en begränsad tid. Vi uppskattar att det kan finnas en önskan från våra kunder om att vilja reparera sina dammsugare efter att garantin har gått ut. I sådant fall du kan hitta online-stöd på www.sharkclean.eu.

Var kan jag köpa Sharks originalreservdelar och tillbehör?

Sharks reservdelar och tillbehör utvecklas av samma ingenjörer som har utvecklat din Shark-dammsugare. Du hittar ett fullständigt sortiment av Sharks reservdelar och tillbehör för alla Shark-maskiner på www.sharkclean.eu.

Kom ihåg att användning av andra reservdelar än Shark originaldelar kan innebära att fabriksgarantin ogiltigförklaras. Dina lagstadgade rättigheter påverkas inte.

TVÅ (2) ÅRS BEGRÄNSAD BATTERIGARANTI

När du som kund köper en produkt i Sverige får du fördelar av lagliga rättigheter som hänför sig till kvaliteten på produkten (dina "lagstadgade rättigheter"). Du kan driva igenom dessa lagstadgade rättigheter mot din återförsäljare. Hos Shark är vi dock så säkra på kvaliteten hos våra produkter ("produkterna") att vi ger dig en extra tillverkargaranti på upp till två år. Denna garanti gäller för produkten om den har köpt i nytt och oanvänt skick. Dessa villkor gäller endast vår tillverkarens batterigaranti ("batterigarantin") och dina lagstadgade rättigheter som köpare påverkas inte. Observera att den tvååriga garantin är tillgänglig i alla EU-länder och inom Storbritannien om landet upphör att vara EU-medlem under garantitiden.

Villkoren nedan beskriver förutsättningarna och omfattningen för vår batterigaranti som är utfärdade av SharkNinja Germany GmbH, Kurt-Blaum-Platz 8, 63450 Hanau (Tyskland) ("oss", "vår" eller "vi"). De påverkar inte dina lagstadgade rättigheter eller återförsäljarens skyldigheter och ditt avtal med dem.

Shark® Guarantees

Du kan hitta online-stöd på www.sharkclean.eu.

Hur registrerar jag min utökade Shark®-garanti?

Du kan registrera din garanti online inom 28 dagar från inköp. För att spara tid, behöver du följande information om din produkt:

- Modellnr.
- Serienummer (endast i förekommande fall)
- Datum då du köpte produkten (kvitto eller leveranskvitto)

För att registrera online, besök www.sharkclean.eu.

VIKTIGT

- Batterigarantin täcker ditt batteri under två år från och med datumet för köpet.
- Spara alltid kvittot. Skulle du behöva använda din garanti behöver vi kvittot för att bekräfta att den information vi har fått är korrekt. Om du inte kan visa upp ett giltigt kvitto kommer detta att ogiltigförklara din garanti.

Vilka är fördelarna med att registrera den inkluderade batterigarantin?

När du registrerar din garanti har vi dina uppgifter till hands om vi behöver ta kontakt. Du kan också få tips och råd om hur du får största möjliga nytta av din Shark-dammsugare och de senaste nyheterna om nya produkter och lanseringar från Shark. Om du registrerar din garanti online, får du genast information om att vi har tagit emot dina uppgifter.

Under hur lång tid gäller garantin för nya Shark-litiumjonbatterier?

Vår tilltro till vår design och kvalitetskontroll innebär att batteriet i din nya Shark-dammsugare har en garanti på sammanlagt två år.

Vad täcks av min batterigaranti?

1. Det ursprungliga litiumjonbatteriet, efter Sharks gottfinnande, kommer att bytas ut eller repara-reras inom upp till två år från inköpsdatum (inklusive transport- och fraktkostnader).
2. I de sällsynta fall då ett ersättningsbatteri utfärdas slutar garantin för ersättningsbatte-riet att gälla efter den period som är längre av sex månader efter det datum då ersätt-ningsbatteriet mottogs eller den kvarvarande perioden på den ursprungliga garantin.

Vad täcks inte av batterigarantin?

1. Normalt slitage på litiumjonbatteriet, inom det temperaturomfång som anges i avsnittet om säkerhetsinstruktioner.
2. Ett batteri som har manipulerats eller används i kommersiellt syfte.
3. Skador orsakade av felaktig användning, missbruk, användning av dammsugaren utan-för godkänt temperaturintervall eller fel som inträffat på grund av felhantering under transport.
4. Personskador eller skador på egendom annan än själva batteriet.
5. Felaktig installation (om den inte har utförts av Shark).
6. Reparationer eller ändringar som har utförts av andra parter än Shark eller dess ombud, såvida du inte kan visa att reparationer eller ändringarna som har utförts av andra inte är re-laterade till det fel för vilket du utnyttjar batterigarantin.

Var kan jag köpa Sharks originalreservdelar och tillbehör?

Sharks reservdelar och tillbehör utvecklas av samma ingenjörer som har utvecklat din Shark-dammsugare. Du hittar ett fullständigt sortiment av Sharks reservdelar och tillbehör för alla Shark-maskiner på www.sharkclean.eu.

Kom ihåg att användning av andra reservdelar än Sharks originaldelar kan göra garantin ogiltig.



Euro-Pro Europe Limited
3150 Century Way
Thorpe Park
Leeds
LS15 8ZB
0800 862 0453
ninjakitchen.eu

Illustrations may differ from actual product. We are constantly striving to improve our products; therefore the specifications contained herein are subject to change without notice.

© 2019 SharkNinja Operating LLC. Flexology®, SHARK are registered trademarks of SharkNinja Operating LLC.

IZ201EU_IZ251EU_Series_IB_MP_191018_Mv1
PRINTED IN CHINA

 [@sharkcleaninguk](#)

 [@sharkcleanuk](#)

 [@sharkcleanuk](#)