

Artikel.-Nr.:

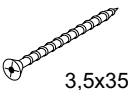
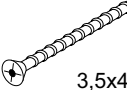

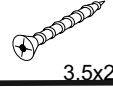



5015-VT

Montageanleitung.-Nr.:

MA1-00587

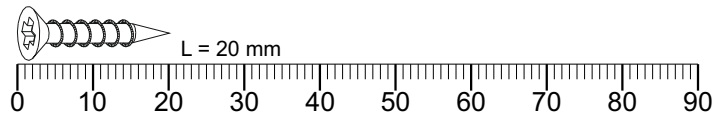
REPC-Nr.:			

BT1-00687 Colli 1/1

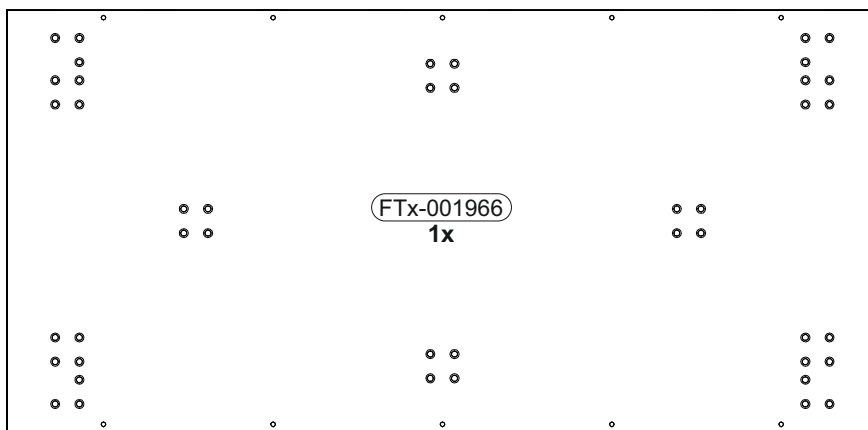
B01-110		B01-120		B01-39-16		B01-90	
8x	3,5x35	10x	3,5x45	24x	5x16	2x	3,5x20
B02-170		B02-174		B05-260			
2x		4x		1x			

BT1-00001 Colli 1/1

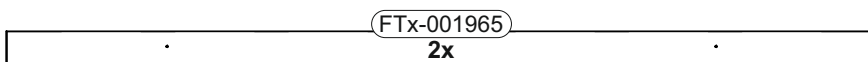
B05-265	
1x	Pflegeanweisung



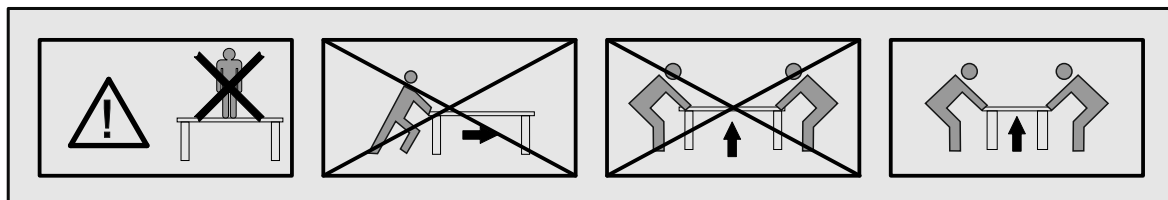
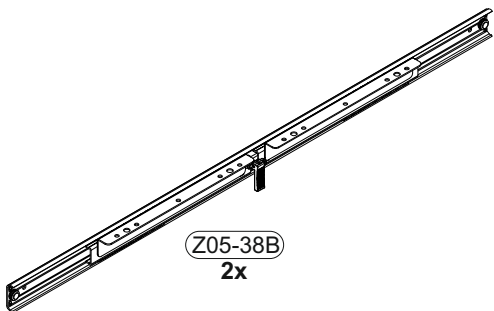
Colli 1/1




1152x558




1152x44

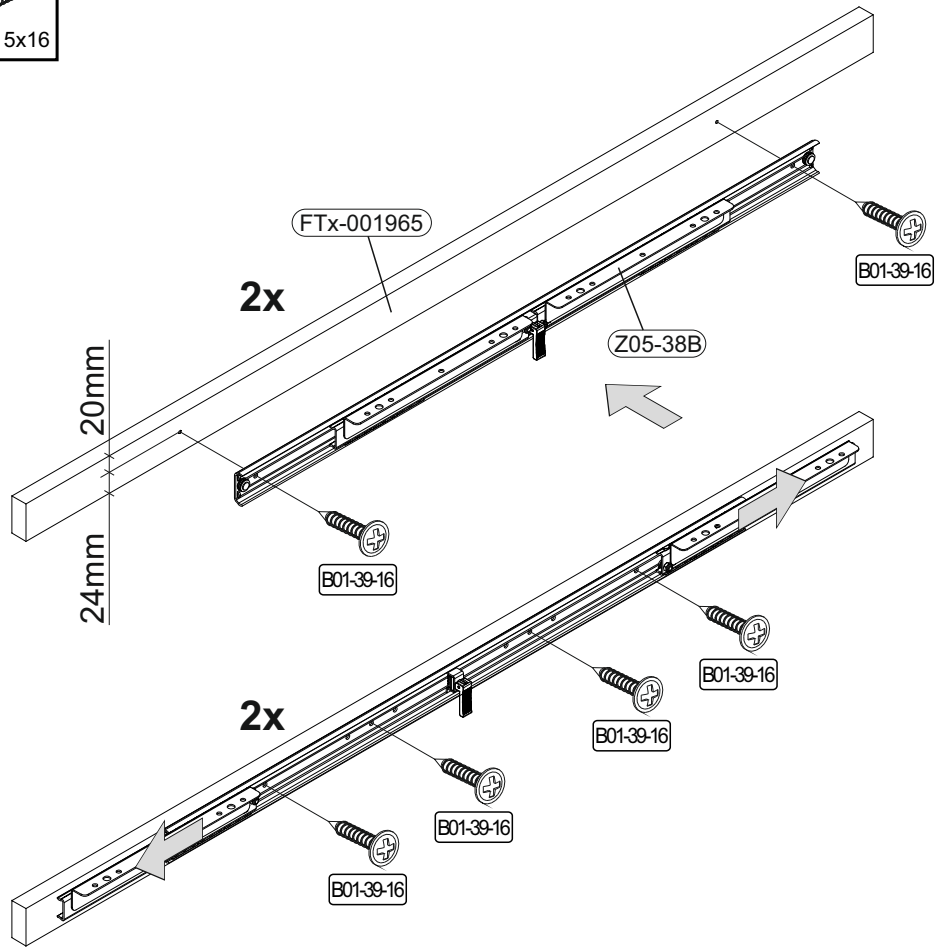


1

B01-39-16	
12x	5x16

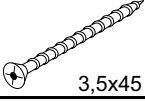


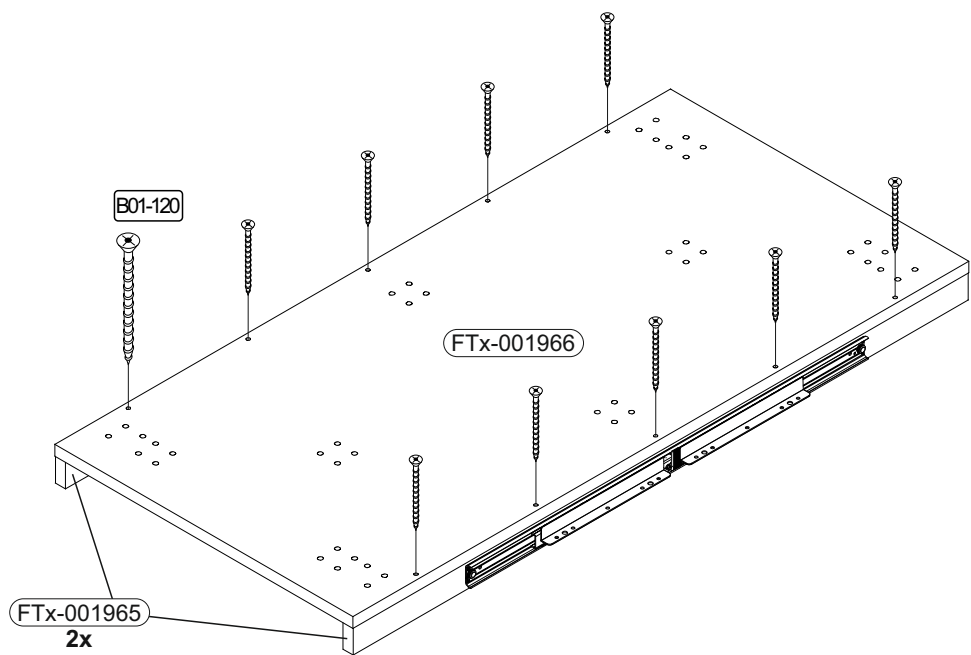

1



2

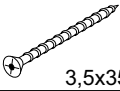
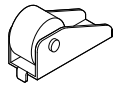
2

B01-120	
10x	3,5x45



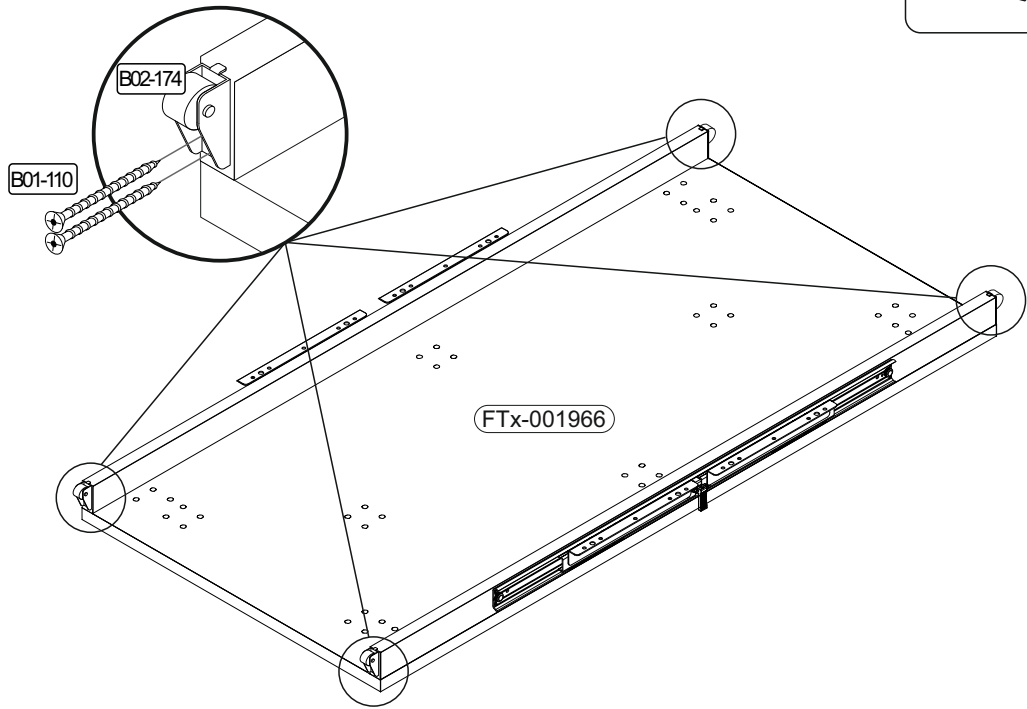
NEW ATLANTA

3


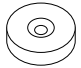
B01-110		3,5x35
8x		
B02-174		
4x		

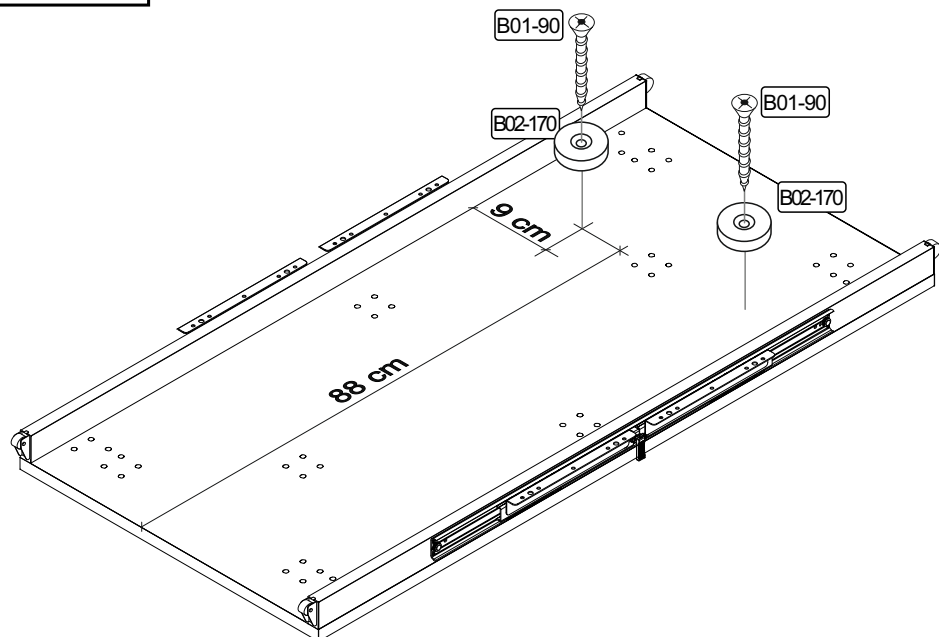


180°

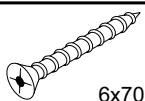



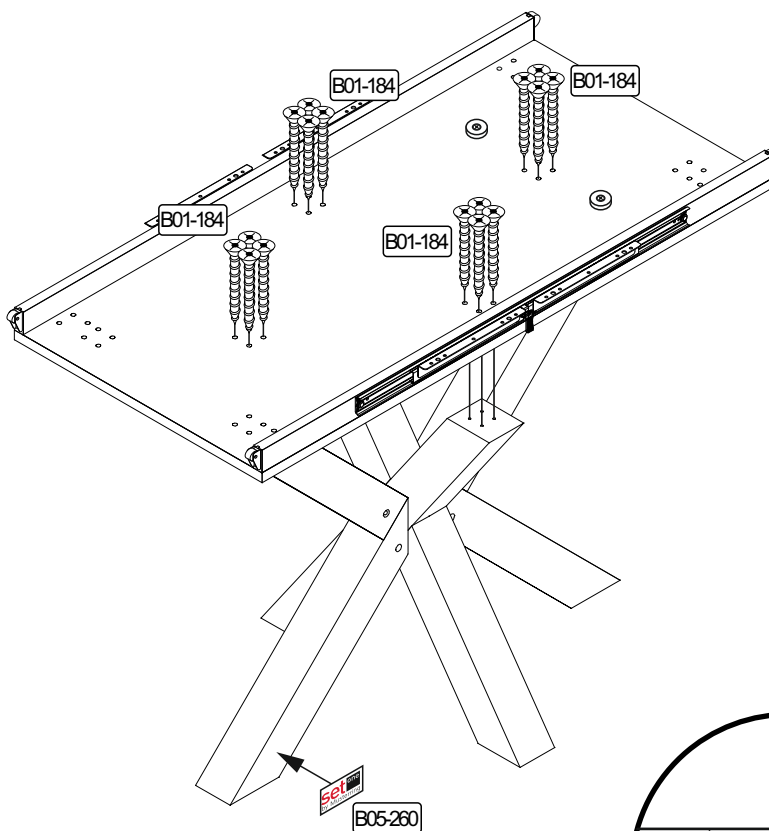
4

B01-90		3,5x20	B02-170	
2x			2x	

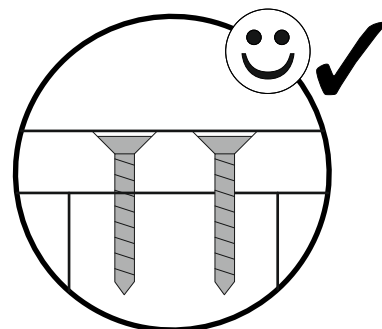


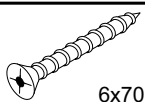
5

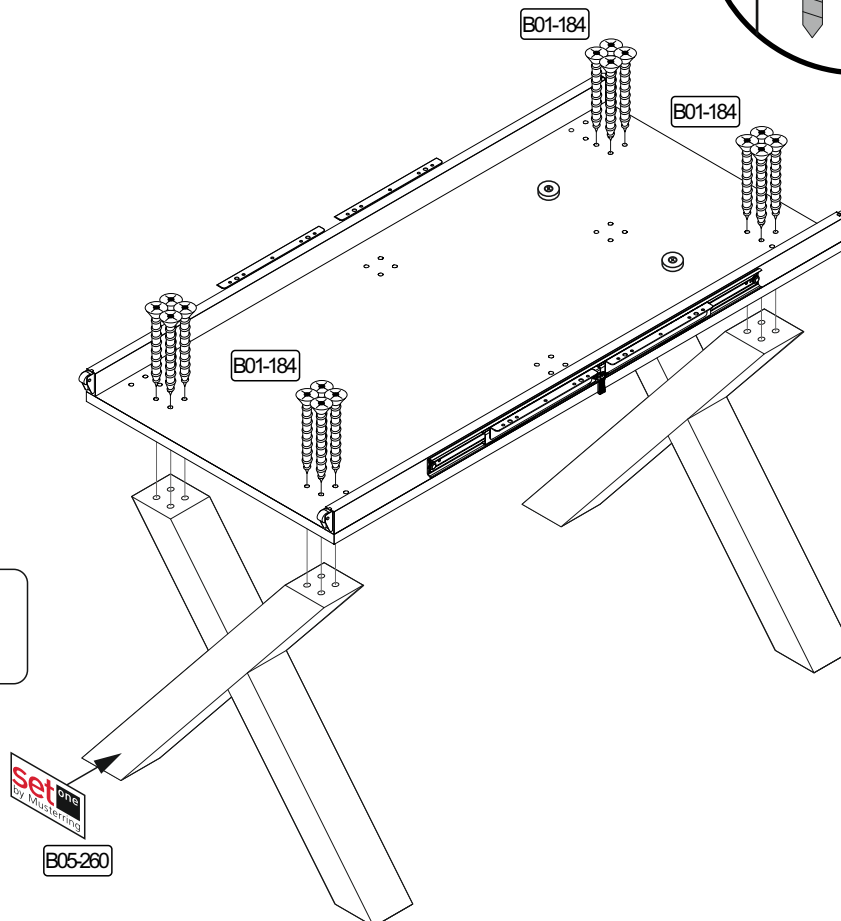
B01-184	
16x	6x70
B05-260	
1x	set one by Musterring



Art.-Nr. :
0784_Stern P2

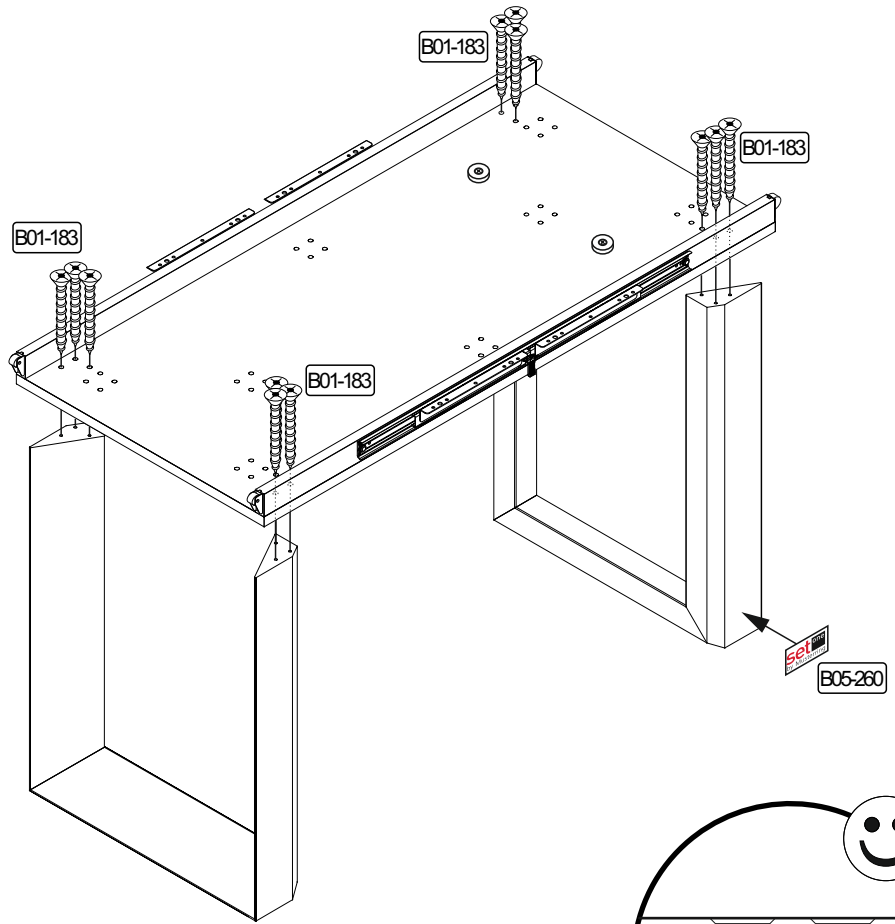
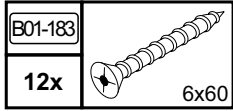


B01-184	
16x	6x70

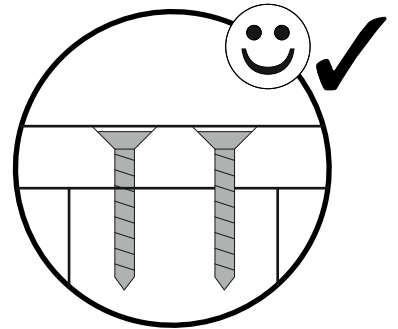


Art.-Nr. :
0547_X P2

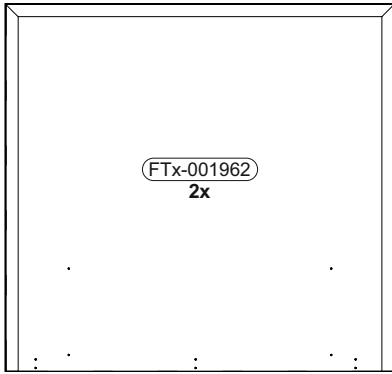
NEW ATLANTA



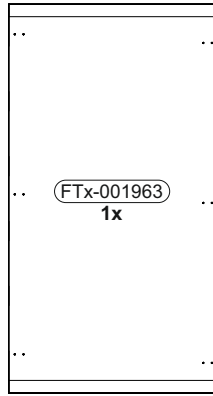
Art.-Nr. :
5015-U



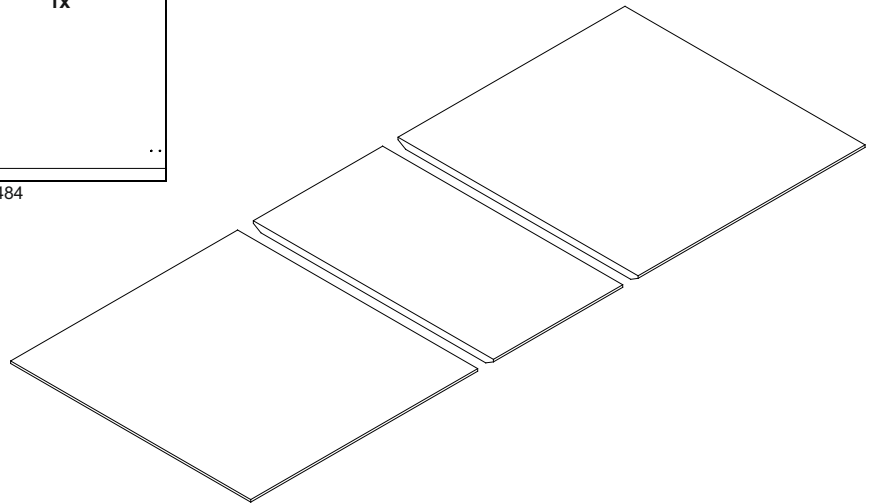
**Art.-Nr. :
5015-TP-170-220**



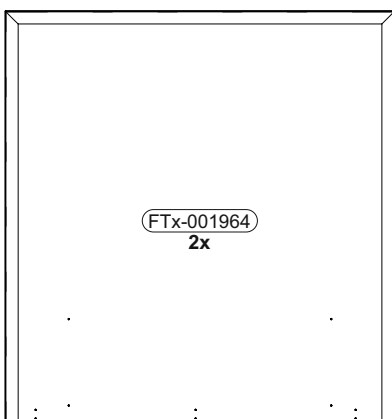
900x850



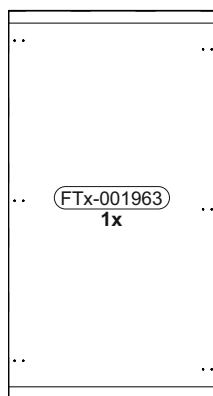
900x484



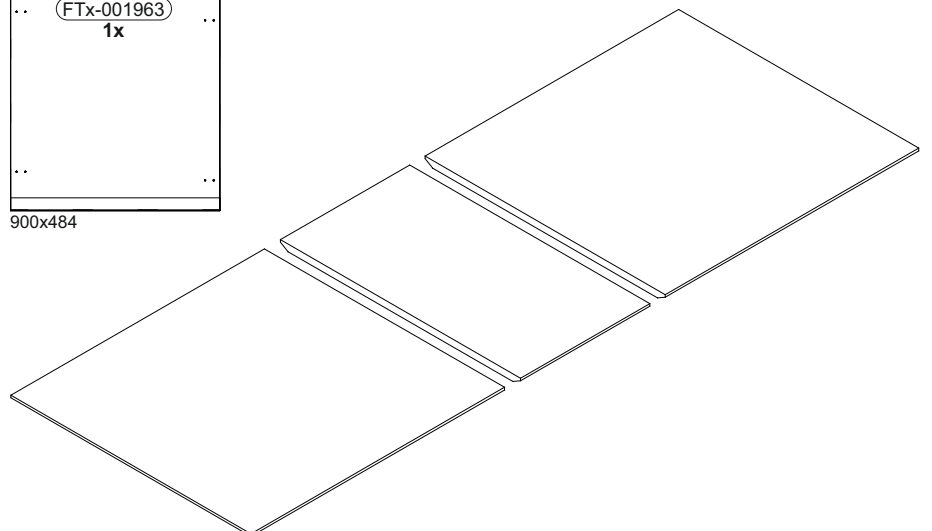
**Art.-Nr. :
5015-TP-190-240**

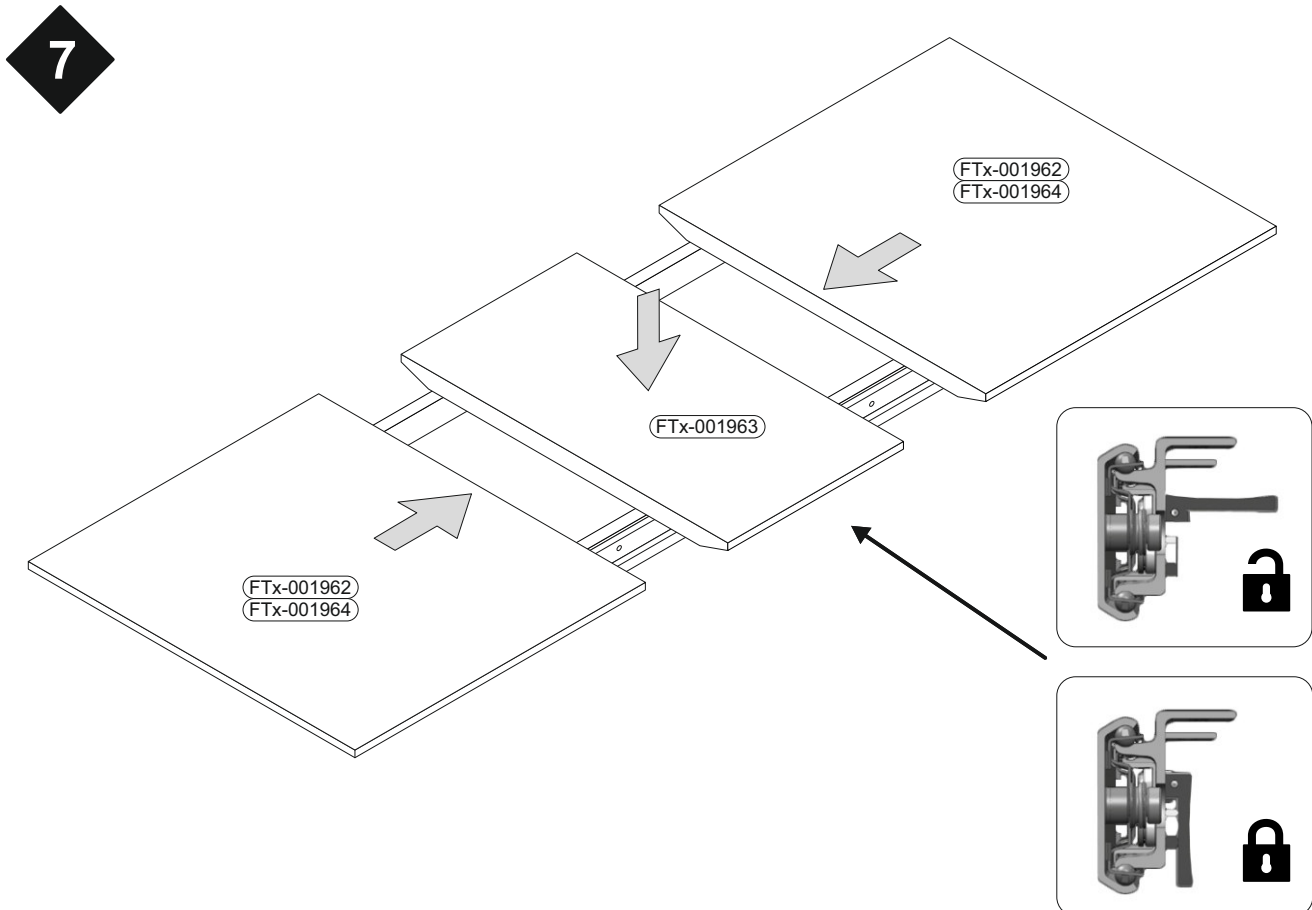
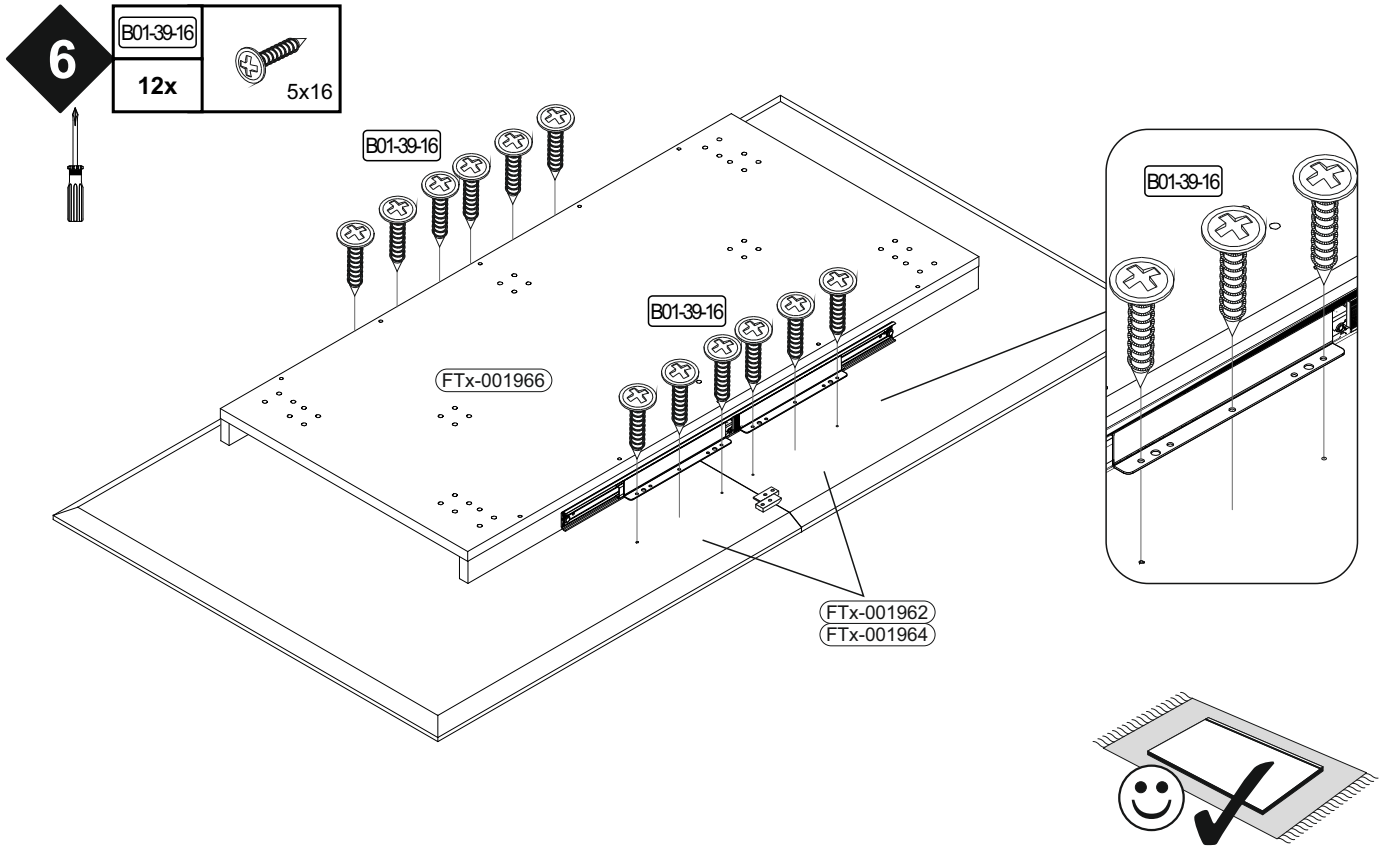


900x950



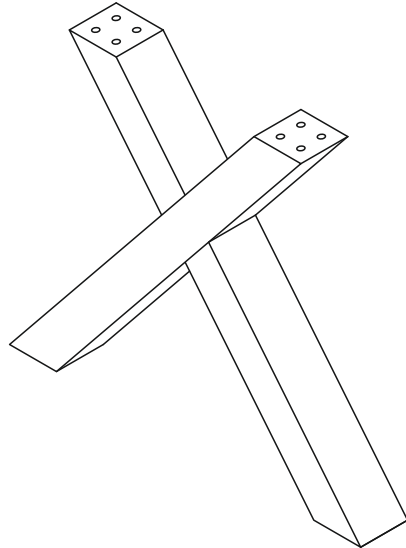
900x484





REPC-Nr.:

Service • Assistenza • Dienstverlening • Serwis
Servis • Szerviz • Сервисная служба

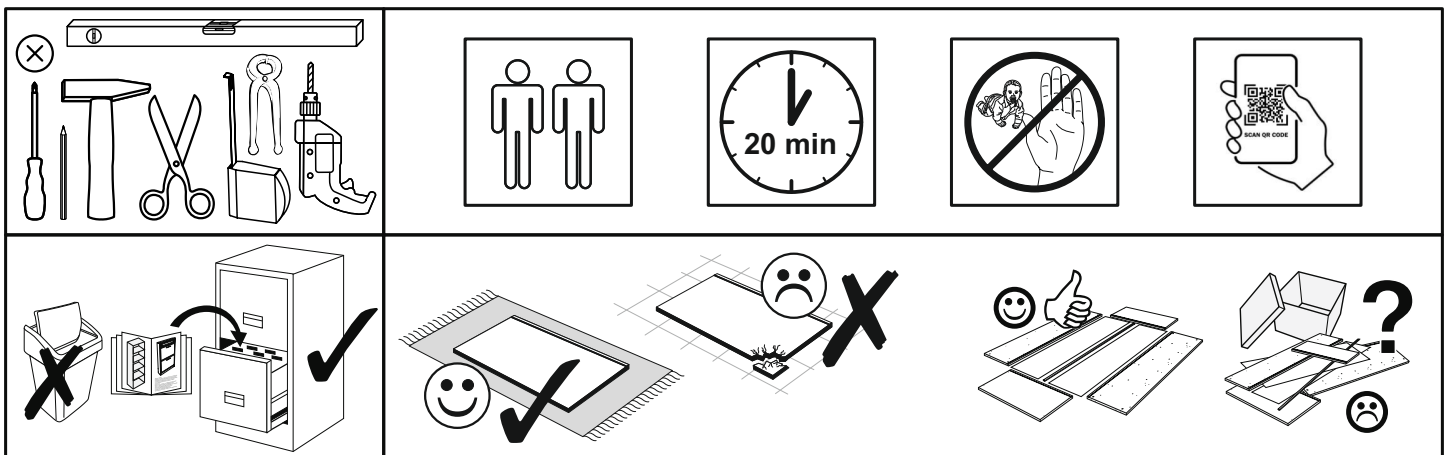


Artikel.-Nr.:

0547_X (zerl.) P2

Montageanleitung.-Nr.:

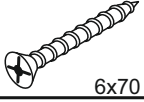
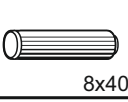

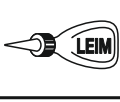
MA1-00193



SCAN ME

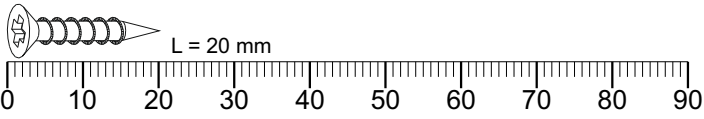
Das Ersatzteil-Anforderungsformular finden Sie auf
The replacement parts requisition form you find on
<https://www.maeusbacher.de/ersatzteile/>

Beutel 0547_X (zerl.) P2 0-11

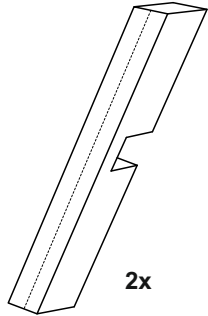
B01-184		B02-104		B02-169		B05-130	
16x	6x70	6x	8x40	8x	ø12mm	2x	



▶ SCAN ME

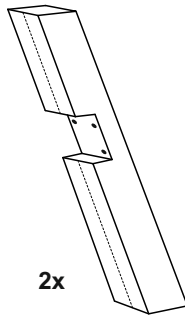


Colli 1/1



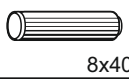

881 x 90
Z99-00411

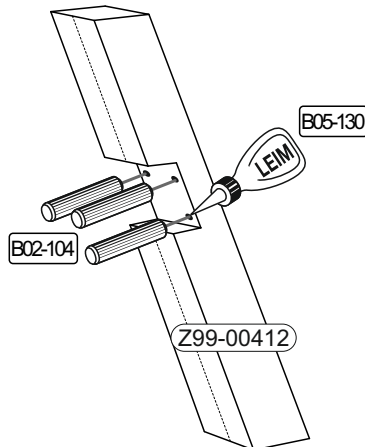
2x



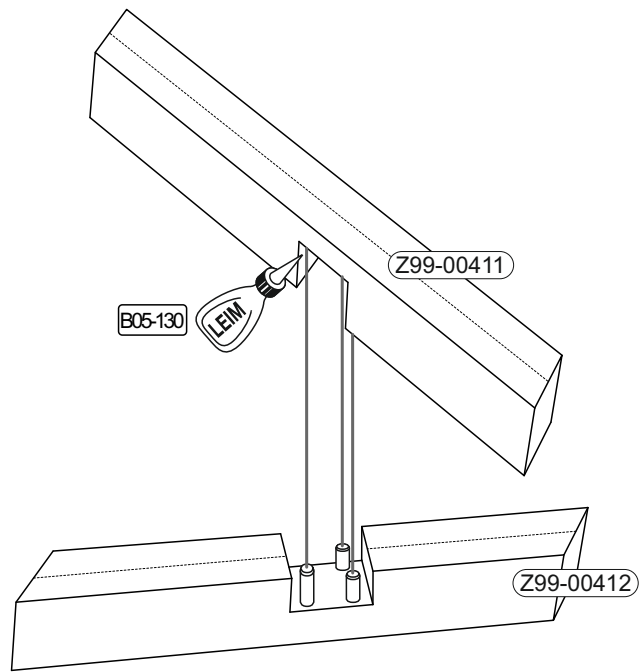
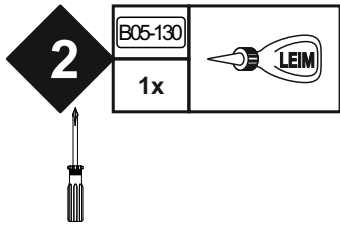
881 x 90
Z99-00412

2x

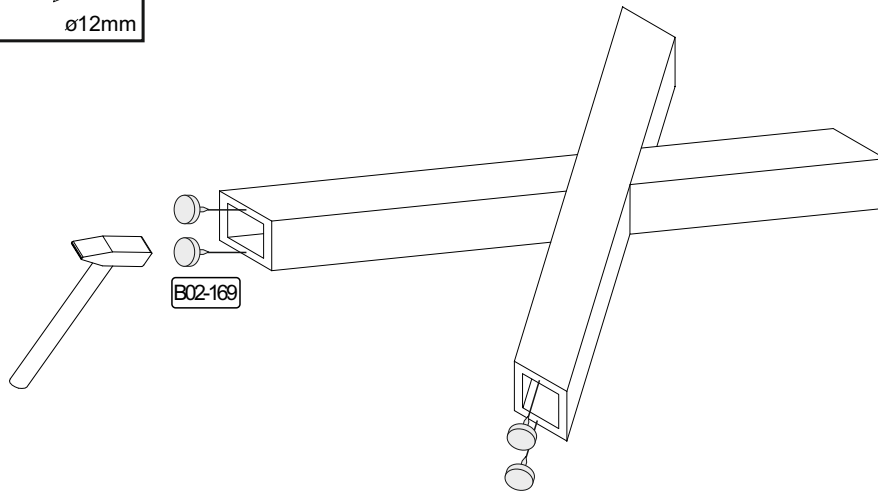
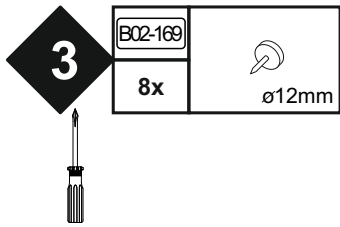
1	B02-104		B05-130	
	6x	8x40	1x	



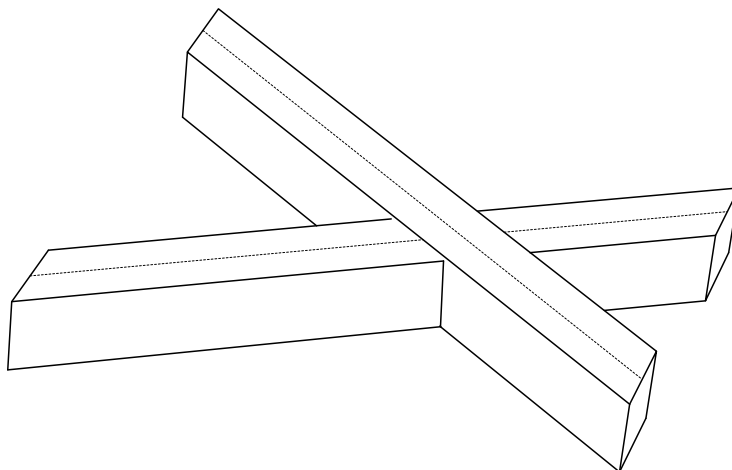
2x

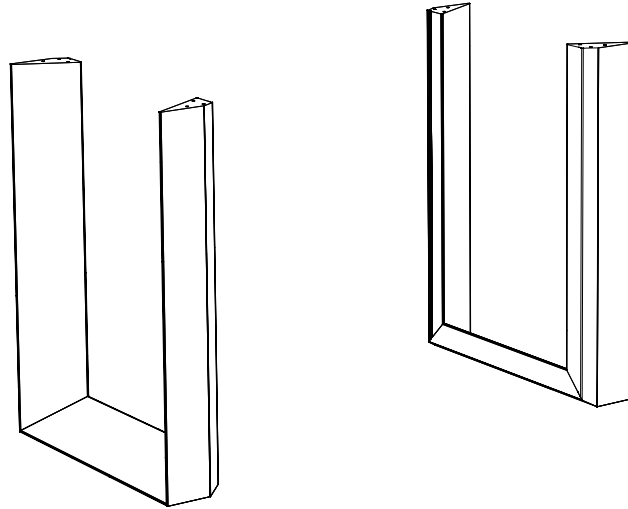


2x



2x



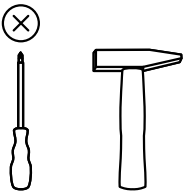



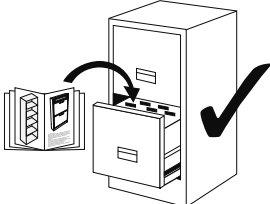
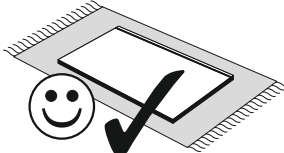
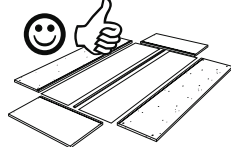


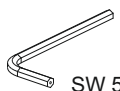

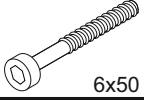
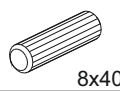

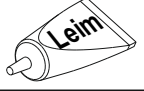
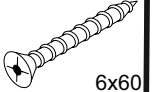
Artikel.-Nr.:

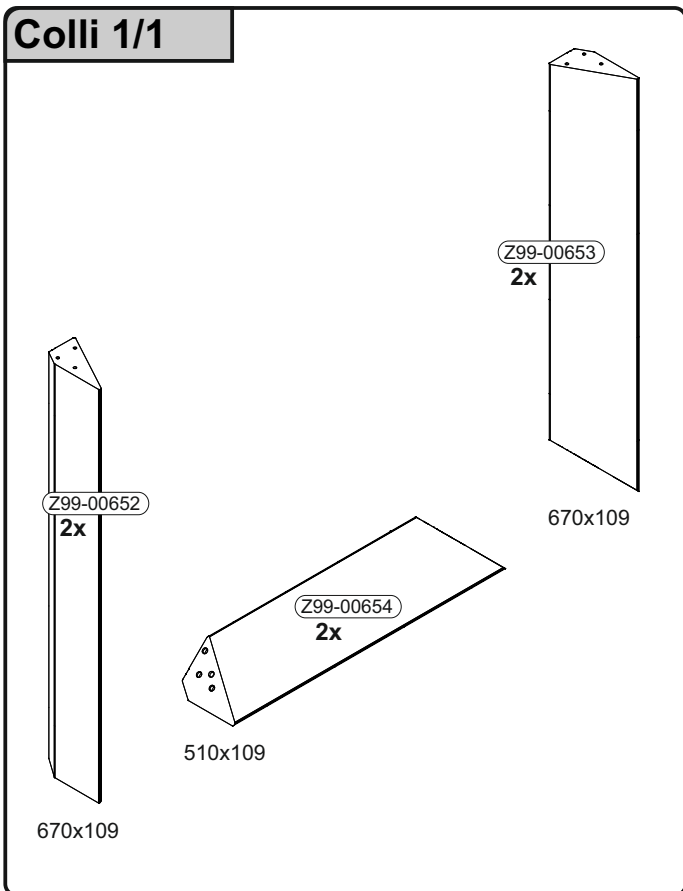
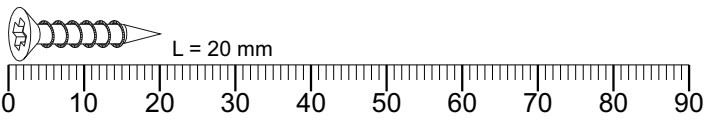
5015-U

Montageanleitung.-Nr.:

MA1-00597

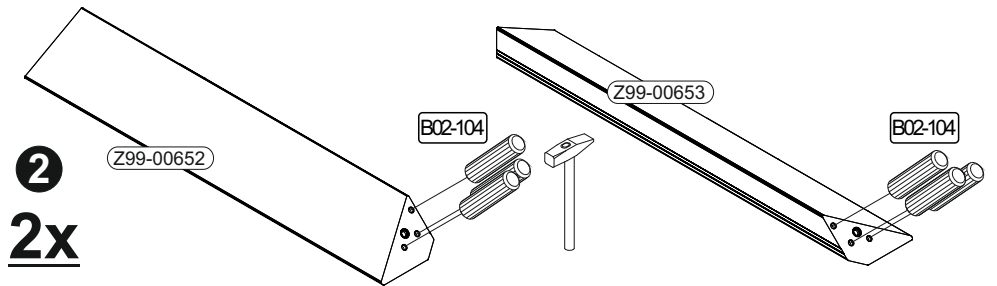
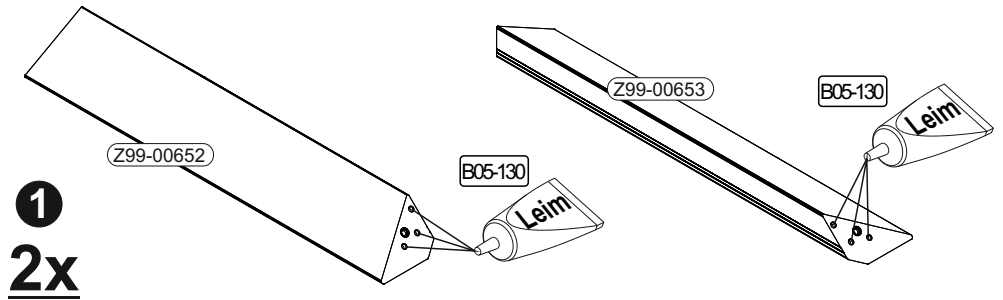
REPC-Nr.:			
			
	 		

BT1-00684 Colli 1/1					
B01-241		B01-321		B01-362	
1x	SW 5	4x		4x	6x50
B02-104		B02-169		B05-130	
12x	8x40	8x	ø12mm	4x	
B01-183					
12x	6x60				



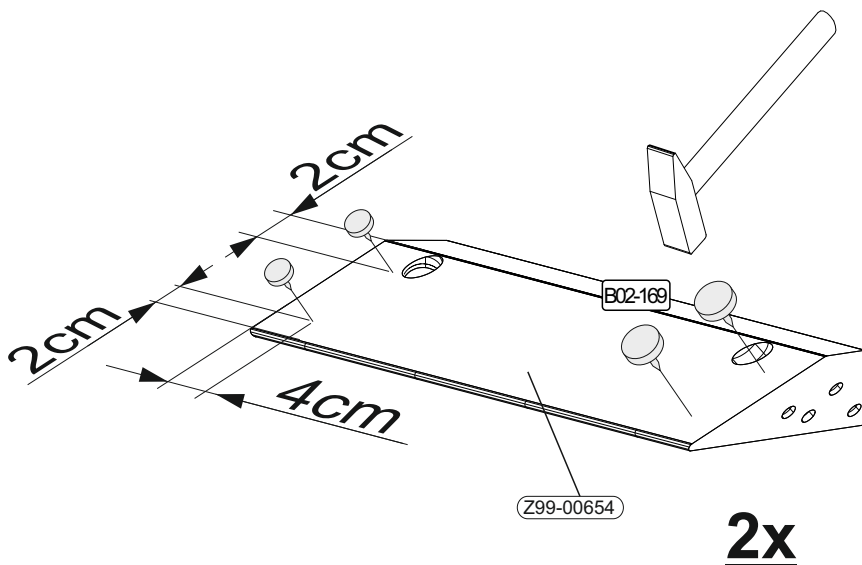
1

B05-130	
2x	
B02-104	
12x	8x40



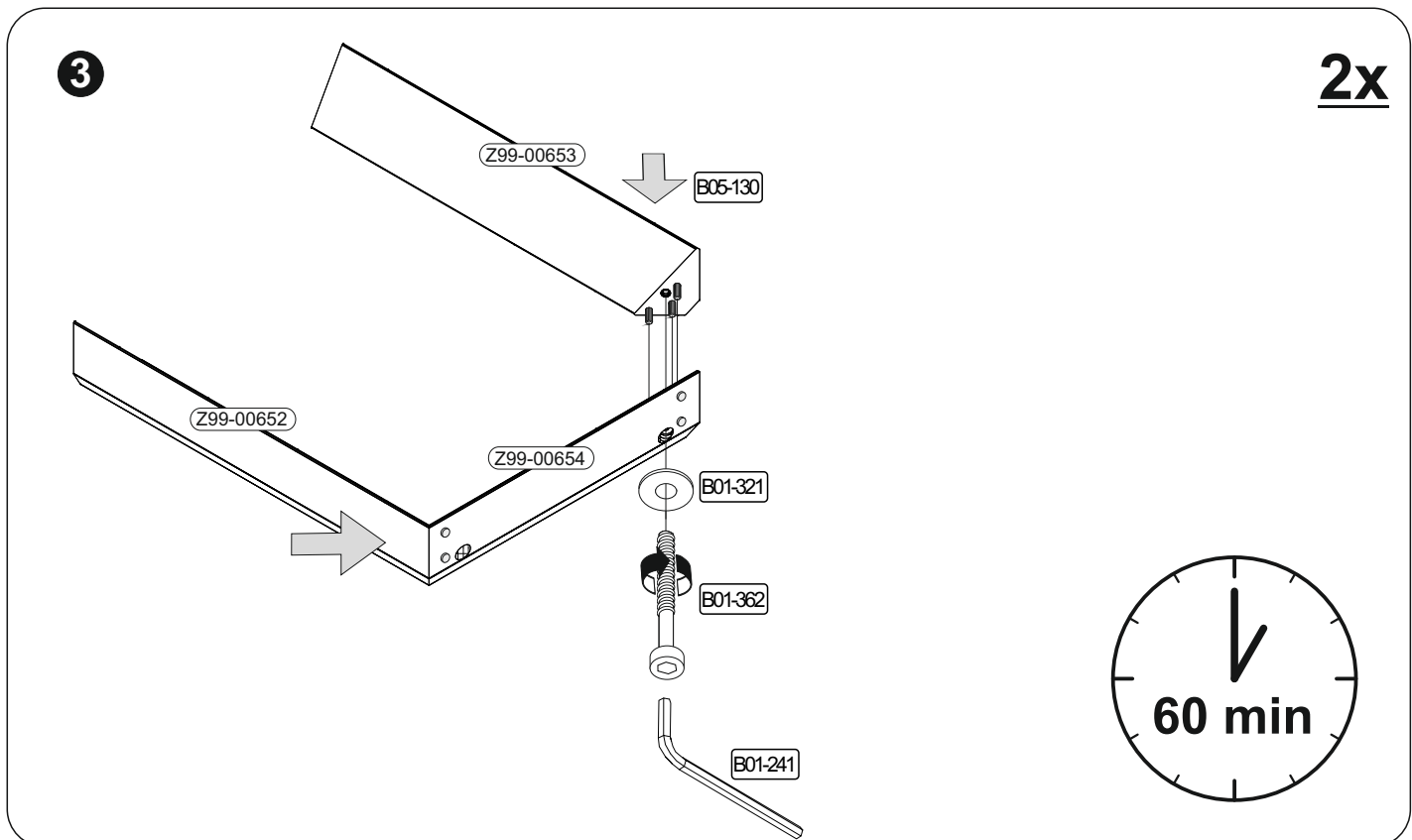
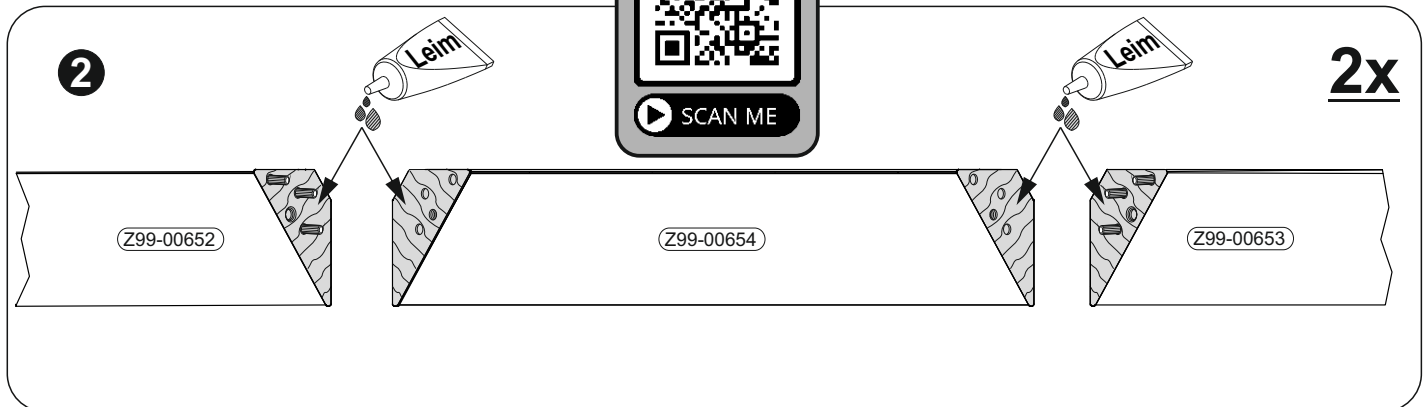
2

	B02-169	
	8x	ø12mm

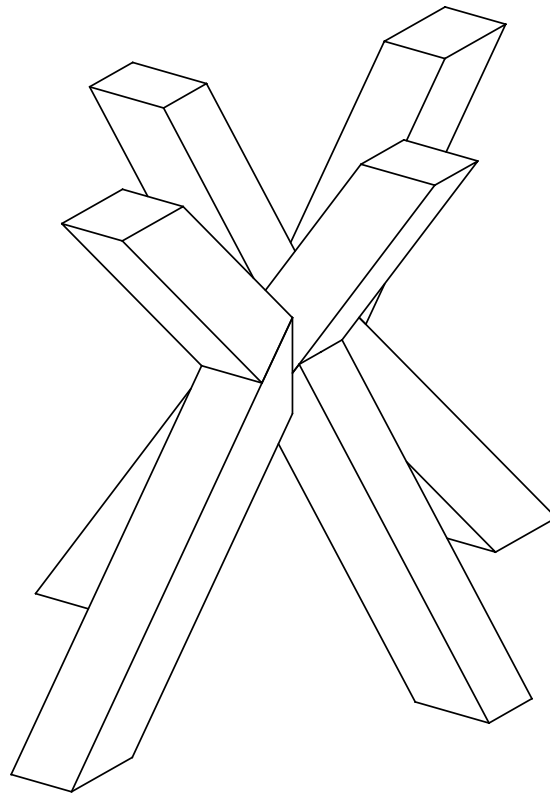


3

	B01-241		B01-321		B01-362		B05-130	
	1x	SW 5	4x		4x	6x50	2x	Leim



REPC-Nr.:

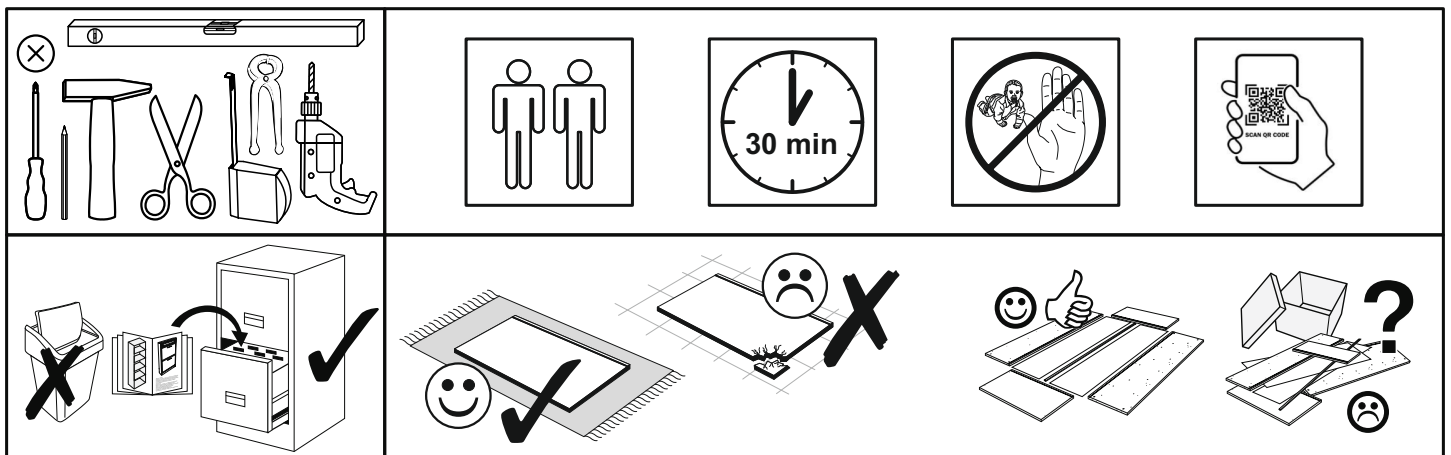


Artikel.-Nr.:

0784_Stern

Montageanleitung.-Nr.:

MA1-00203



SCAN ME

Das Ersatzteil-Anforderungsformular finden Sie auf
The replacement parts requisition form you find on
<https://www.maeusbacher.de/ersatzteile/>

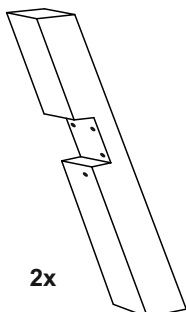
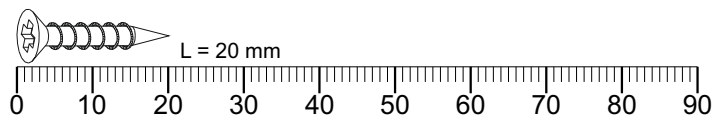
Beutel 0784_Stern P2 0-11

B01-184 16x 6x70		B01-177-50 2x 5x50		B01-177-70 2x 5x70		B02-10 8x 	B02-169 8x 		ø12mm
B05-20 8x 		B05-130 2x 		B02-20 8x 		B02-104 15x 8x40 			

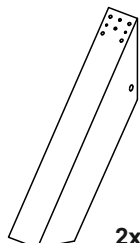


▶ SCAN ME

Colli 1/1



2x
881 x 90
Z99-00489



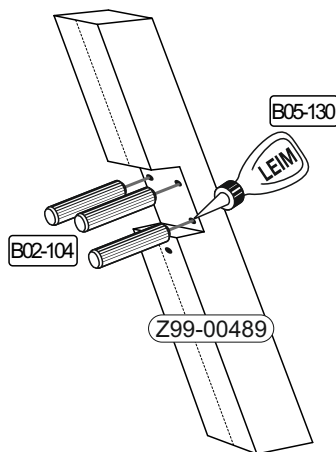
2x
625 x 90
Z99-00490



2x
413 x 90
Z99-00491

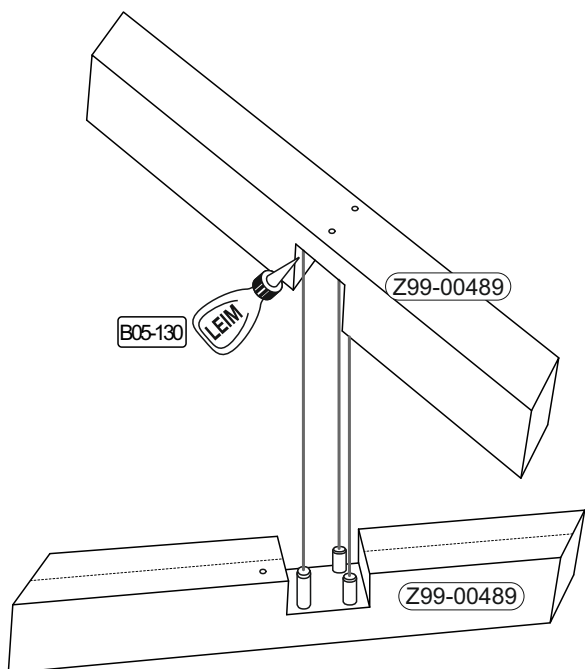
1

B02-104 3x 8x40	
B05-130 1x LEIM	



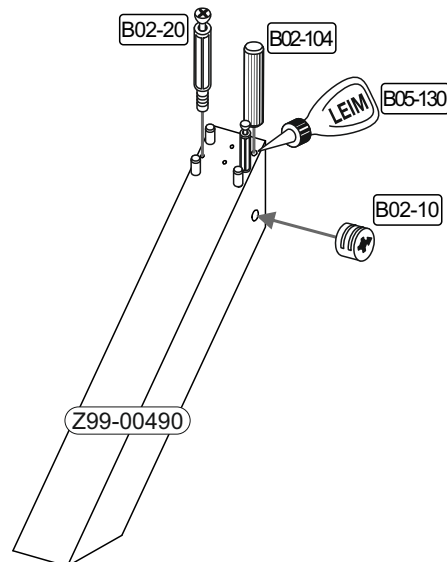
2

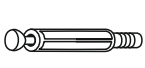
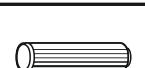

B05-130 1x LEIM	
-----------------------	--

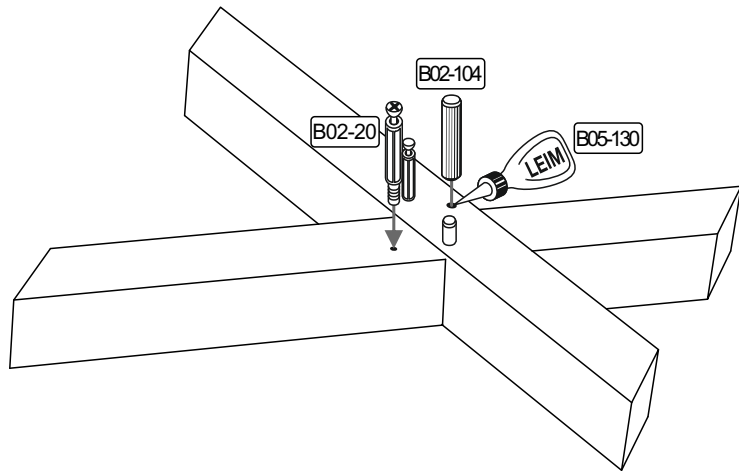



3

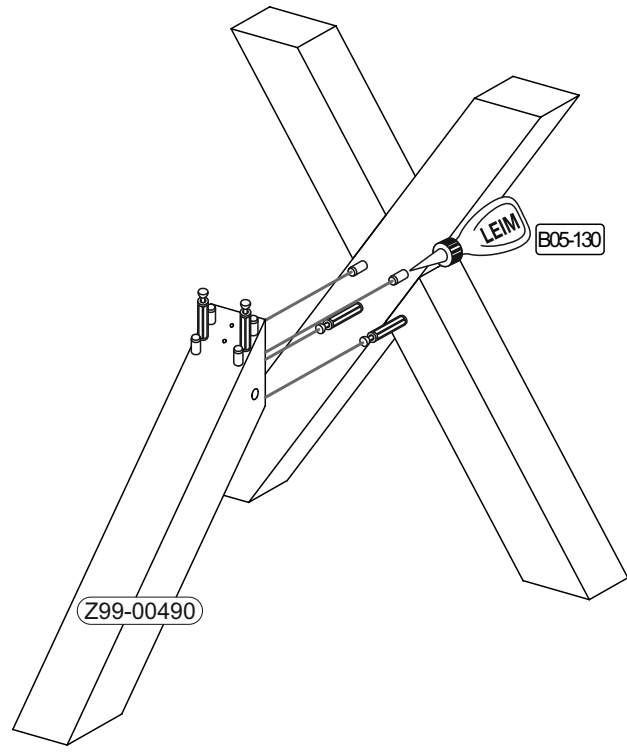
B02-10 4x		B02-20 4x
B02-104 8x 8x40		B05-130 1x LEIM

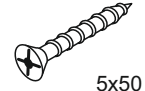
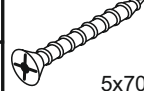


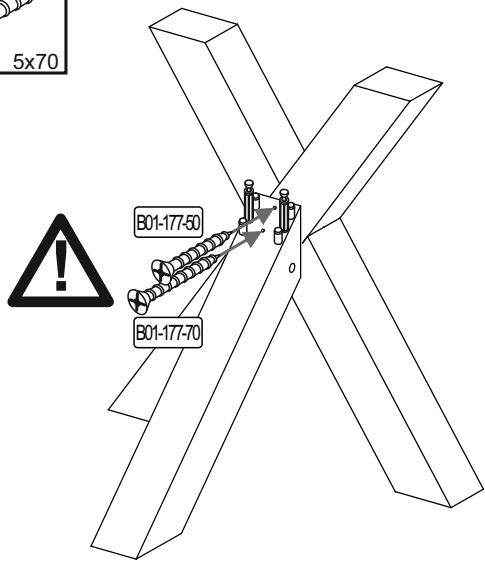
4	B02-20	
	2x	
	B02-104	
	2x	8x40
	B05-130	
	1x	





5	B05-130	
	1x	


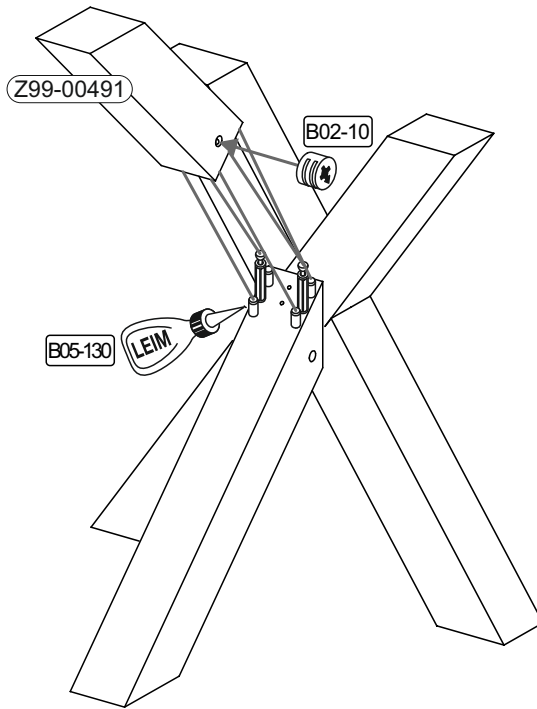


6	B01-177-50		B01-177-70	
	1x	5x50	1x	5x70






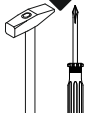
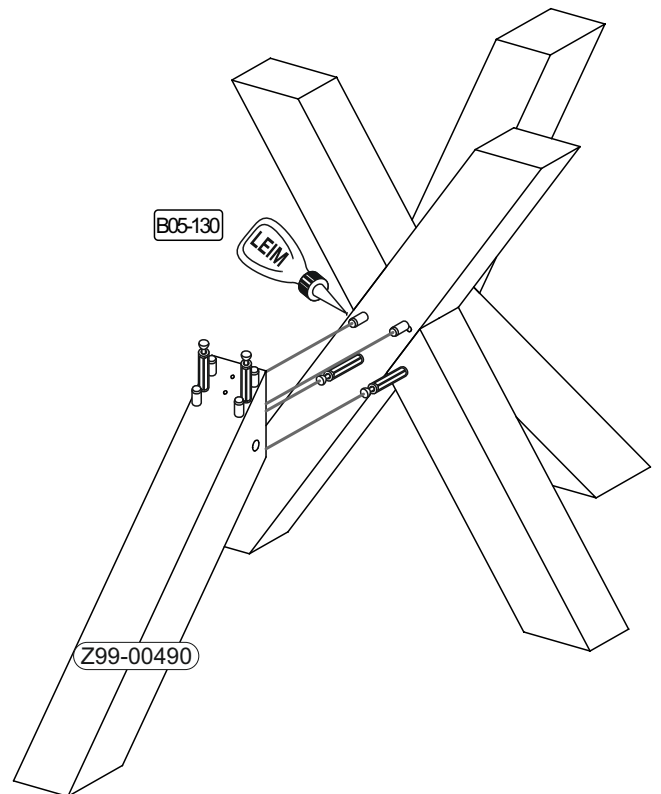
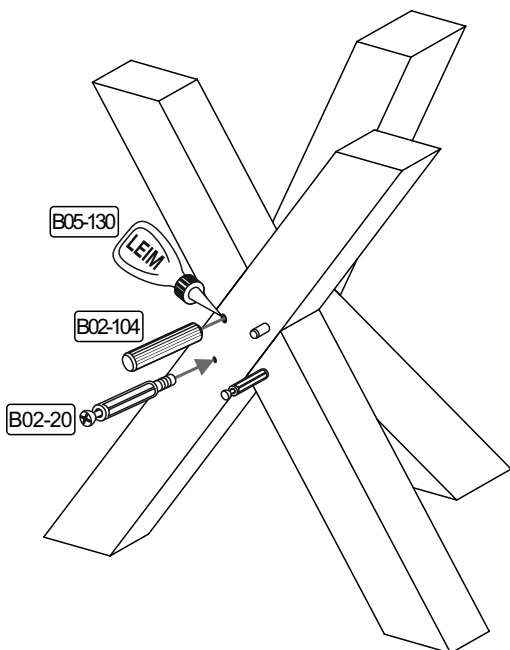
7

B02-10		B05-130	
2x		1x	

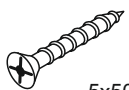
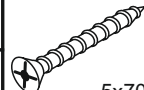
8

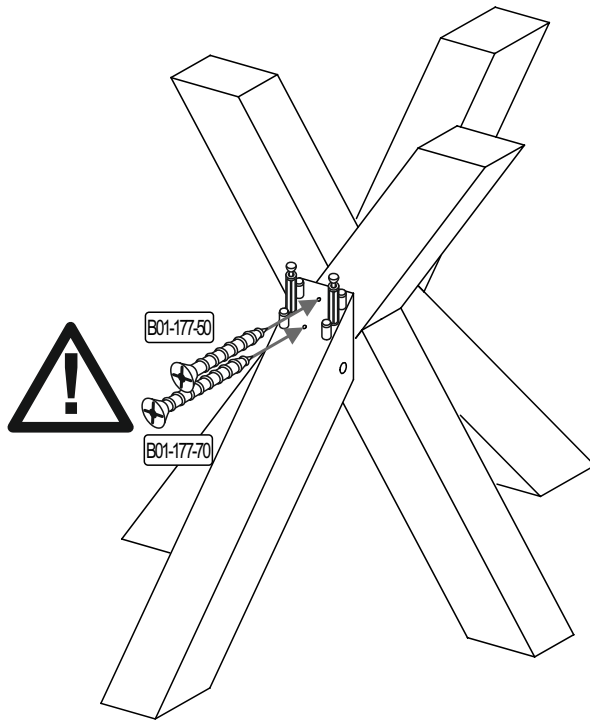
B02-20		B02-104		B05-130	
2x		2x	8x40	1x	

9








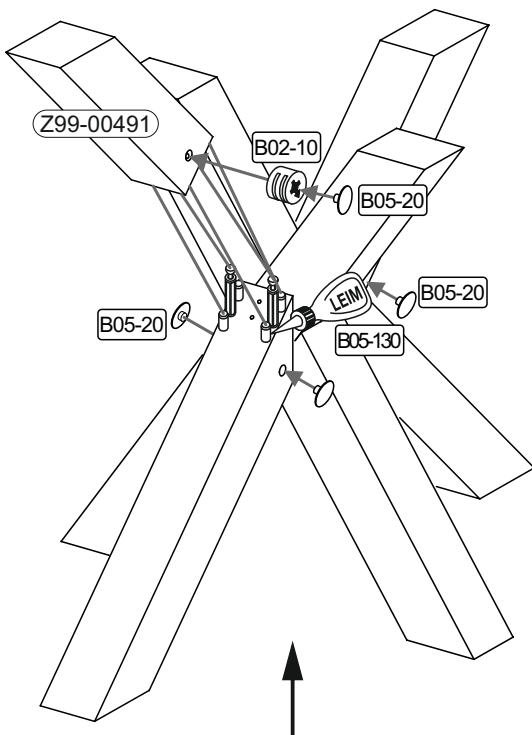
B01-177-50		B01-177-70	
1x	5x50	1x	5x70



10



B02-10		B05-130		B05-20		B02-169		B02-169	
2x		1x	LEIM	8x		8x	ø12mm	8x	ø12mm



180°