

Produktdatenblatt

DELEGIERTE VERORDNUNG (EU) 2019/2016 DER KOMMISSION zur Energieverbrauchskennzeichnung von Kühlgeräten

Name oder Handelsmarke des Lieferanten: Exquisit

Anschrift des Lieferanten: G G V Handelsgesellschaft mbH & Co. KG, August-Thyssen-Str. 8, 41564 Kaarst, DE

Modellkennung: EKS131-4-FE-090E

Art des Kühlgeräts:

Geräuscharmes Gerät:	Nein	Bauart:	Einbaugerät
Weinlagerschrank:	Nein	Anderes Kühlgerät:	Ja

Allgemeine Produktparameter:

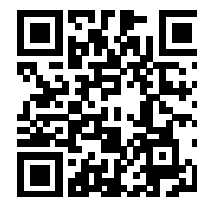
Parameter		Wert	Parameter	Wert
Gesamtabmessungen (in Millimeter)	Höhe	878	Gesamtrauminhalt (in dm ³ oder l)	119
	Breite	550		
	Tiefe	546		
EEI		99	Energieeffizienzklasse	E
Luftschallemissionen (in dB(A) re 1 pW)		40	Luftschallemissionsklasse	C
Jährlicher Energieverbrauch (in kWh/a)		144	Klimaklasse:	gemäßigte Zone, subtropische Zone
Mindestumgebungstemperatur (in °C), für die das Kühlgerät geeignet ist		16	Höchstumgebungstemperatur (in °C), für die das Kühlgerät geeignet ist	38
Winterschaltung		Nein		

Fachparameter:

Fachparameter und #werte				
Fachtyp	Rauminhalt des Fachs (in dm ³ oder l)	Empfohlene Temperatureinstellung für eine optimierte Lebensmittellagerung (in °C) Diese Einstellungen dürfen nicht im Widerspruch zu den Lagerbedingungen nach Anhang IV	Gefriervermögen (in kg/24h)	Defrosting type (auto-defrost=A, manual defrost=M)

				Tabelle 3 stehen		
Speisekammerfach	Nein	-	-	-	-	-
Weinlagerfach	Nein	-	-	-	-	-
Kellerfach	Nein	-	-	-	-	-
Lagerfach für frische Lebensmittel	Ja	104,0	4	-	-	M
Kaltlagerfach	Nein	-	-	-	-	-
Null-Sterne- oder Eisbereiterfach	Nein	-	-	-	-	-
Ein-Stern-Fach	Nein	-	-	-	-	-
Zwei-Sterne-Fach	Nein	-	-	-	-	-
Drei-Sterne-Fach	Nein	-	-	-	-	-
Vier-Sterne-Fach	Ja	15,0	-18	2,0	-	M
Zwei-Sterne-Abteil	Nein	-	-	-	-	-
Fach mit variabler Temperatur	-	-	-	-	-	-
Für Vier-Sterne-Fächer						
Schnelleinfrierfunktion			Nein			
Lichtquellenparameter:						
Art der Lichtquelle			-			
Energieeffizienzklasse			-			
Mindestlaufzeit der vom Hersteller angebotenen Garantie: 24 Monate						
Weitere Angaben:						
Weblink zur Website des Herstellers, auf der die Informationen gemäß Nummer 4 Buchstabe a des Anhangs der Verordnung (EU) 2019/2019 der Kommission zu finden sind: www.exquisit.de						

Model placed on the Union market.



EPREL registration number: 1955210

<https://eprel.ec.europa.eu/qr/1955210>

Supplier: G G V Handelsgesellschaft mbH & Co. KG (Importer)

Website: www.exquisit.de

Customer care service:

Name: G G V Handelsgesellschaft mbH & Co. KG

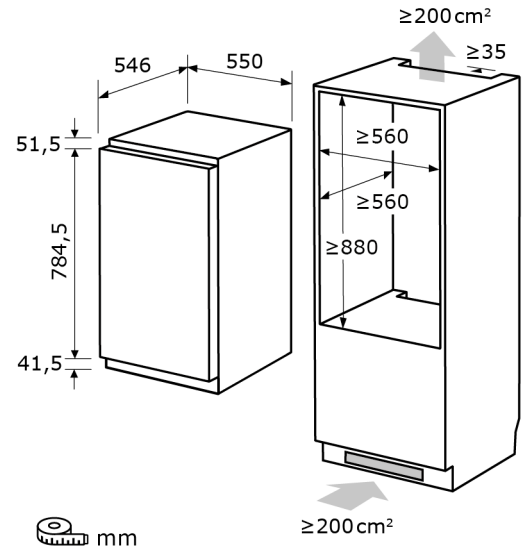
Website: <http://www.exquisit.de>

Email: postmaster@ggv-exquisit.de

Phone: +49-2131-795500

Address:

August-Thyssen-Str. 8
41564 Kaarst
Deutschland



Warenmarke
Matchcode
Produktgruppe
Hauptfarbe
EAN Code
Artikelnummer

Exquisit
EKS131-4-FE-090E
Einbau Kühlschrank
Weiß
4016572416190
814177301

Leistung und Energie

Energieverbrauch pro Jahr 144 kWh/Jahr
Energieeffizienzklasse E
Geräusch 40 dB(A) re1pW
Geräuschemissionsklasse C
Geräuscharmes Gerät Nein
Nutzinhalt gesamt 119 l
Kühlmittel /-menge R600a (32 g)
Klimaklasse N-ST

Elektrischer Anschluß

Spannung / Frequenz 220-240 V~ / 50 Hz
Stromaufnahme 2 A
Leistungsaufnahme 65 W
Länge Stromkabel 125 cm
Prüfzeichen CE
Lichtquelle LED

Maße und Gewichte

Gerätemaß HxBxT 87,8 x 55,0 x 55,0 cm
Nischenmaß min. HxBxT 87,8 x 56,0 x 55,0 cm
Packing Height x Width x Depth 92,0 x 59,0 x 57,0 cm
Gerätgewicht brutto/netto 29,8 / 27,2 kg

Bauform

Stand-/ Unter- /Einbaugerät - / - / ✓
Art der Tür Festtürmontage

Kühlteil

Kühlfachvolumen 104,0 l
Beleuchtung Kühlteil Ja
Ablage/n (ges) / Verstellbar 2 / 1
Türablage/n / davon Flaschenregal/e 3 / 1
Art der Ablage Glasablage
Gemüseschublade/n / Eierablage/n 1 / -
Abtauverfahren Kühlfach Manuell

Gefrierteil

Sternkennzeich. / Gefriertemp. 4* / -18°C
Nettovolumen 4-Sternefach 15,0 l
Gefriervermögen 2,0 kg/24h
Lagerzeit bei Störung 8,00 Std
Gefrierfächer mit Klapptür 1
Abtauverfahren 4-Sternefach Manuell

Zubehör und Ausstattung

Temperatureinstellung Ja
Temperaturregelung Elektronisch
Türdichtung wechselbar Ja
Anzeige -Typ LED
Digitale Temperaturanzeige Ja
Türanschlag wechselbar Ja