

**BADEWANNENAUFSATZ SUMMER
3-TEILIG + FESTE SEITENWAND
40201701-34643869**

1200x730x1400mm



Dokument Nr.:
01072040201701

Vervielfältigung,
auch auszugsweise,
nicht gestattet!

Installationsanleitung

Inhaltsverzeichnis

Verwendungszweck	3
Sicherheitshinweise	3
Pflegehinweise	3
Erforderliche Werkzeuge	4
Aufbauschritte	5–13
Entsorgung	14
Service	15

WICHTIG: BITTE DIESES DOKUMENT FÜR EINE SPÄTERE BEZUGNAHME AUFBEWAHREN!
SORGFÄLTIG LESEN!

Verwendungszweck

- Es handelt sich bei diesem Produkt um eine vorgefertigte Duscheinheit.
- Das Produkt ist nur für den privaten Gebrauch gedacht.



Sicherheitshinweise

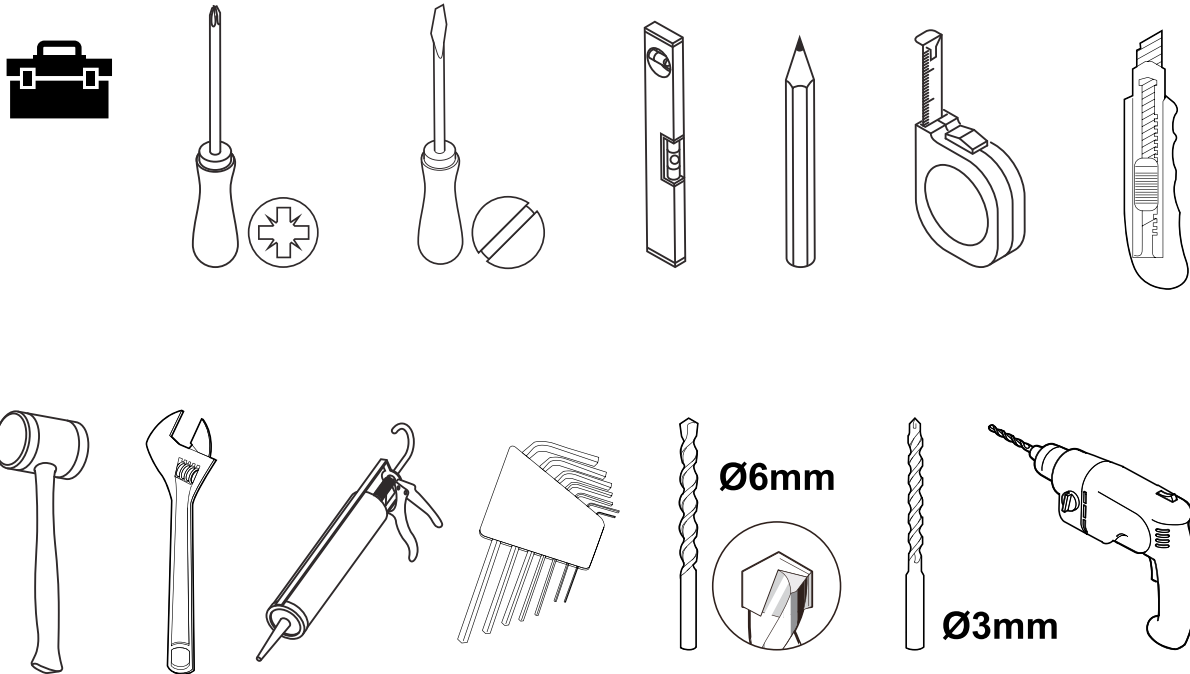
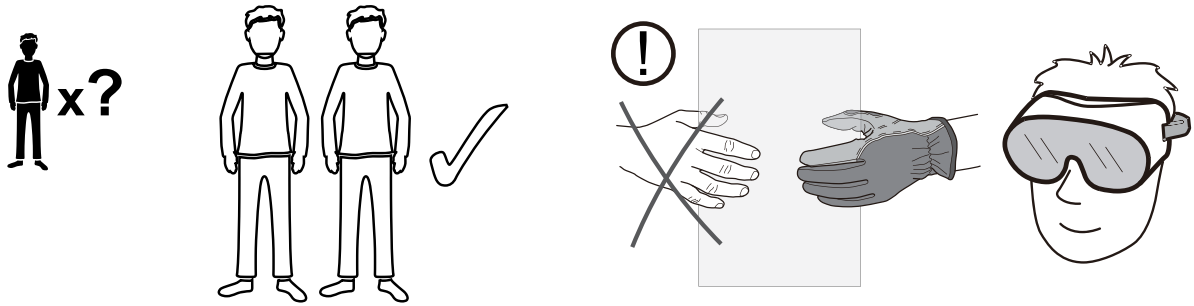
- Erstickungs- / Verletzungsgefahr! Lassen Sie Kinder nicht mit der Verpackung spielen. Von der Folienverpackung geht eine Erstickungsgefahr aus und sie könnten sich an der Umverpackung verletzen.
- Achten Sie darauf, dass Kinder keine kleinen Teile, wie z. B. Muttern, Abdeckkappen oder Ähnliches in den Mund nehmen. Sie könnten sie verschlucken und daran ersticken.
- Beschädigungsgefahr! Bitte lesen Sie die Anleitung vor der Montage genau durch und überprüfen Sie das Produkt auf mögliche Transportschäden. Gehen Sie beim Aufbau des Produkts achtsam vor.
- Für den Aufbau sind zwei Personen erforderlich.
- Verletzungsgefahr! Beim Umgang mit Teilen mit scharfen Kanten ist besondere Vorsicht geboten.
- Das Produkt darf nur an geeigneten, massiven Wänden befestigt werden.
- Vorsicht: Die Duscheinheit darf nur durch eine fachkundige Person an der Wand befestigt werden, da hierfür Spezialdübel erforderlich sind.
- Vergewissern Sie sich, dass sich im Bohrbereich keine Rohrleitungen oder Kabel befinden.
- Prüfen Sie die entsprechenden Stellen mit einem Metalldetektor, bevor Sie mit dem Bohren beginnen.
- Beim Umgang mit den Glasteilen ist besondere Vorsicht geboten. Halten Sie die Glasteile während des Aufbaus gut fest und achten Sie darauf, dass sie nicht herunterfallen.
- ESG (Einscheiben-Sicherheitsglas) ist thermisch vorgespanntes Floatglas. Die Vorspannung wird durch eine Wärmebehandlung erreicht und im Falle eines Bruchs entsteht das für ESG typische Bruchbild mit kleinen, meist stumpfen Glaskrümeln. Dadurch wird die Verletzungsgefahr stark minimiert.
- Die Duschatrennung sollte mit Silikon abgedichtet werden. Nach dem Abdichten sollten Sie 24 Stunden warten, bevor Sie die Dusche benutzen.
- Verwenden Sie ein handelsübliches Siphon mit flexiblem Abwasserschlauch, um den Ablauf der Duschtasse mit dem Abwassersystem zu verbinden.
- Bitte wenden Sie sich zur Ersatzteilbestellung (siehe Teileliste) an den Kundenservice.

Pflegehinweise

Verwenden Sie für die Reinigung und Pflege einen Schwamm oder ein weiches Tuch. Sanfte, umweltschonende Haushaltsreiniger sind ausreichend. Verwenden Sie keinesfalls aggressive Reinigungsmittel oder Reiniger mit Lösungsmitteln. Benutzen Sie zur Reinigung keine scharfen Gegenstände, Stahlwolle, Chemikalien oder Scheuermittel. Diese führen zu einer Beschädigung der Oberfläche und zu einem Verlust der Garantie. Leichte Kalkablagerungen lassen sich mühelos mit etwas Haushaltessig entfernen.

Reinigen Sie das Glas mit einem feuchten Tuch und Glasreinigungsmittel und trocknen Sie es anschließend mit einem Tuch ab.

ERFORDERLICHE WERKZEUGE





[01] x1



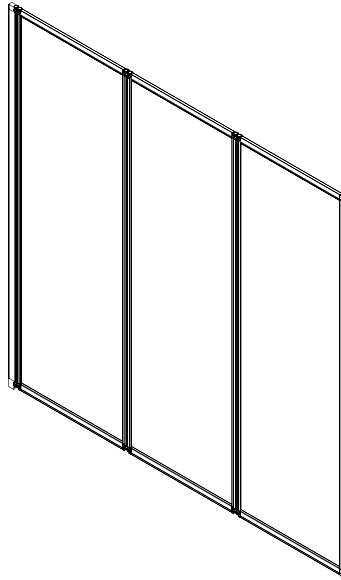
[02] x1



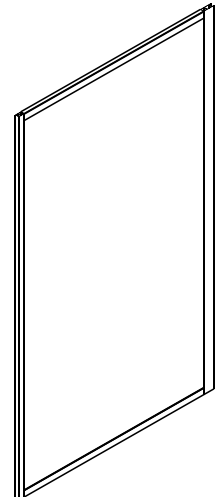
[03] x1



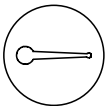
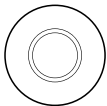
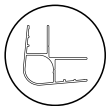
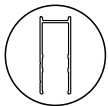
[04] x1



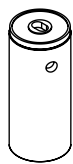
[05] x1



[06] x1



[07] x9



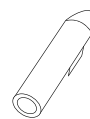
[08] x1



[09] x9 (4x6)



[10] x2 (4x10)



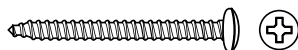
[11] x2



[12] x2 (4x35)

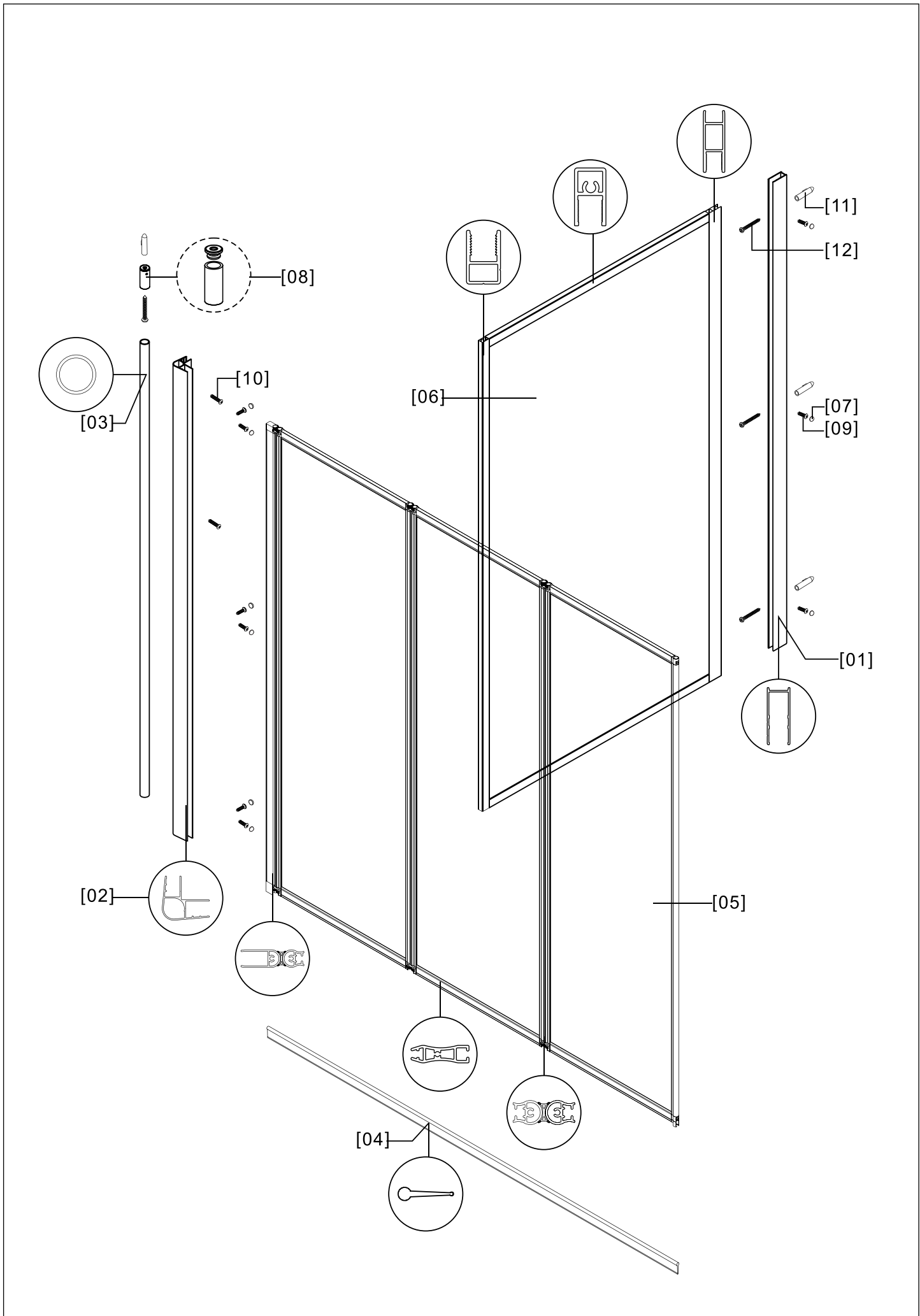


[11] x3*



[12] x3 (4x35)*

⚠ * Nicht im Lieferumfang enthalten





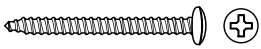
01



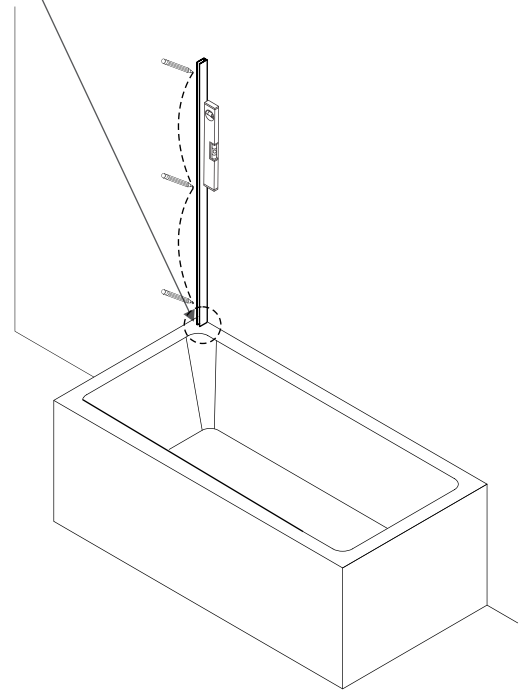
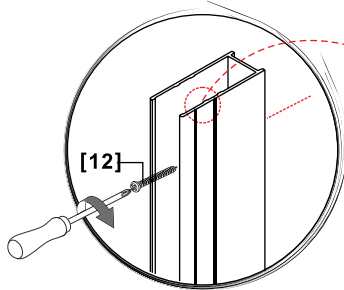
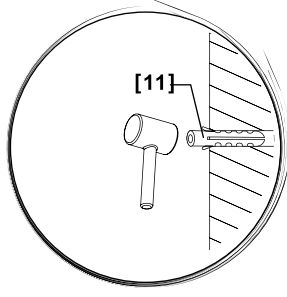
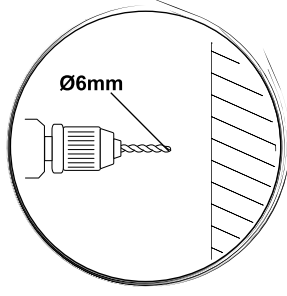
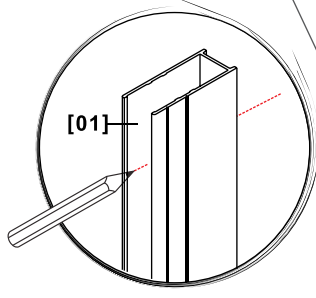
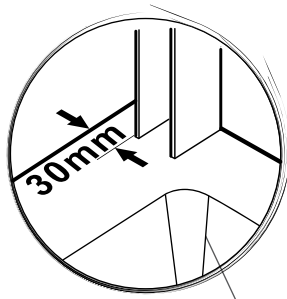
[01] x1



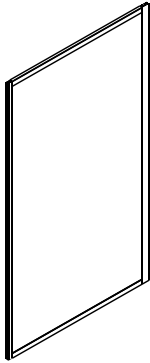
[11] x3*



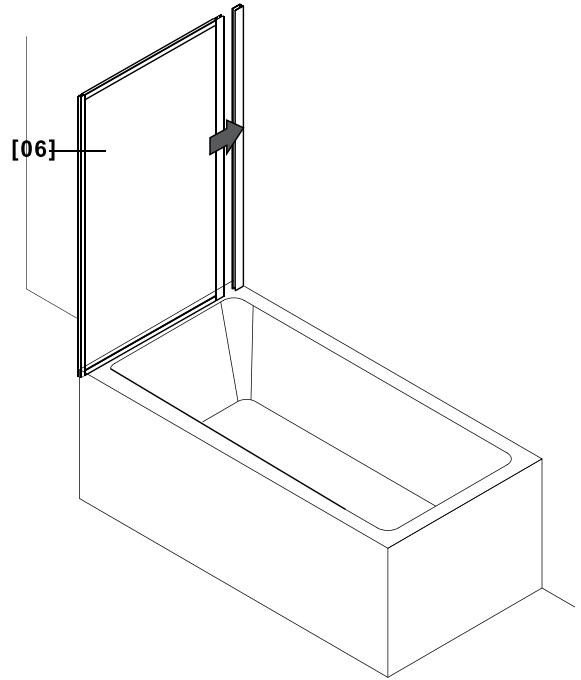
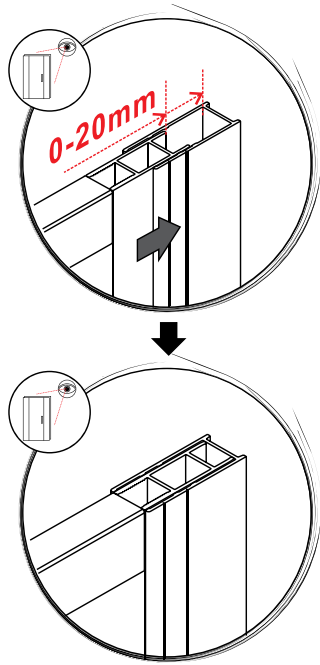
[12] x3 (4x35)*



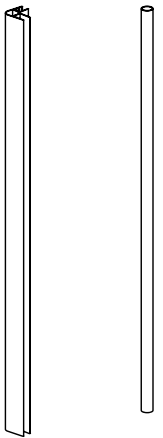
02



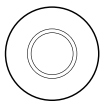
[06] x1



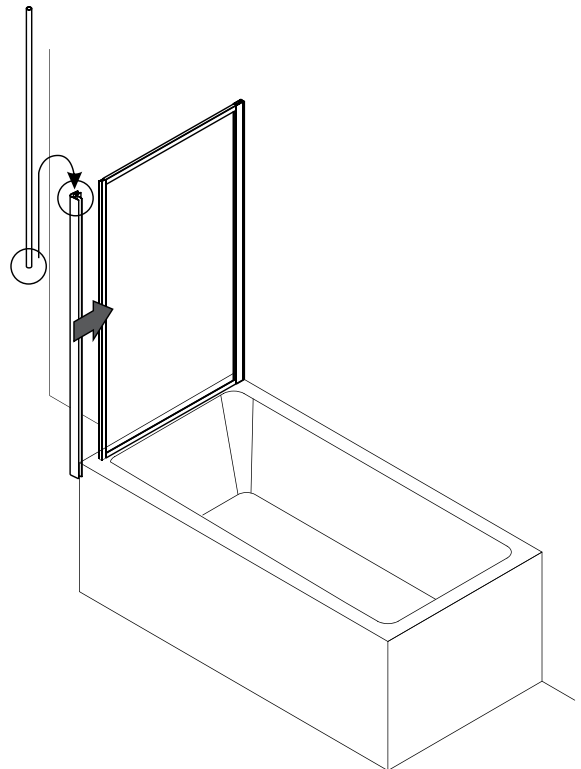
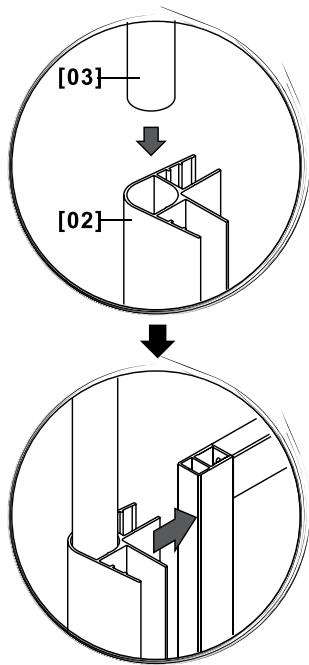
03



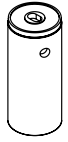
[02] x1



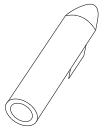
[03] x1



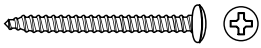
04



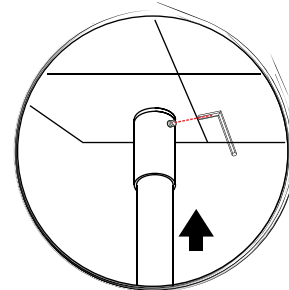
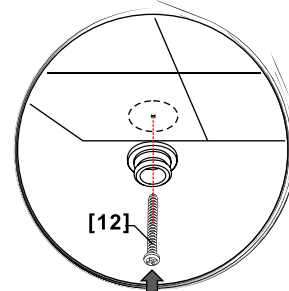
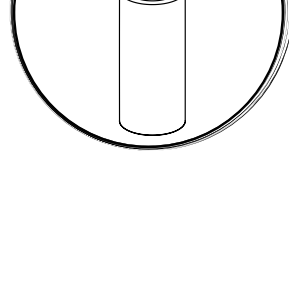
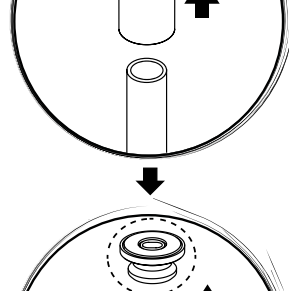
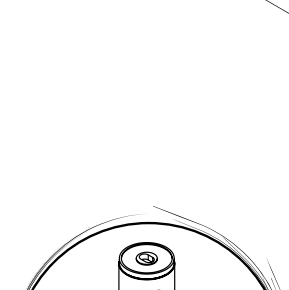
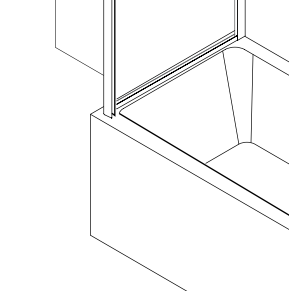
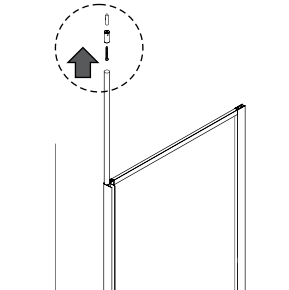
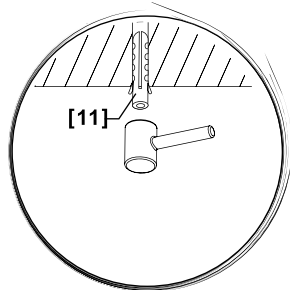
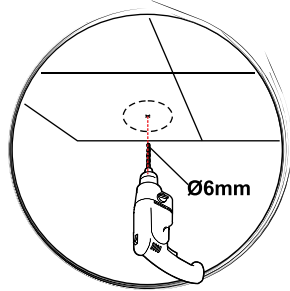
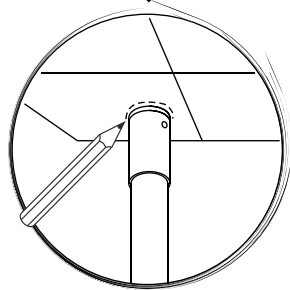
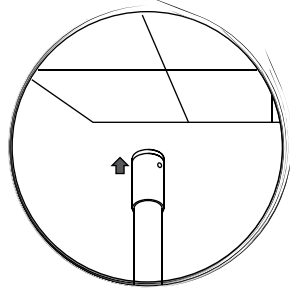
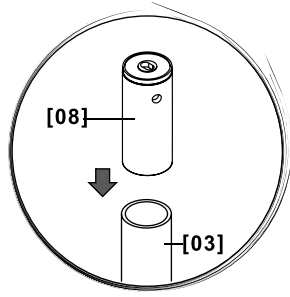
[08] x1



[11] x1



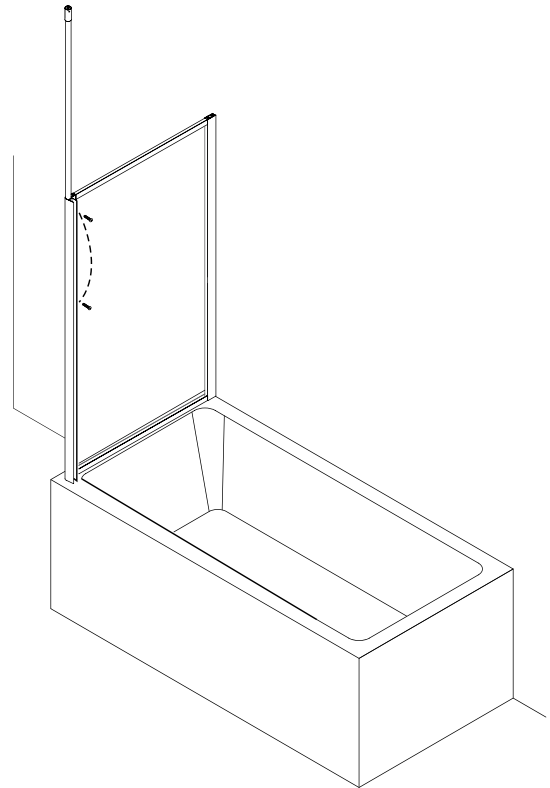
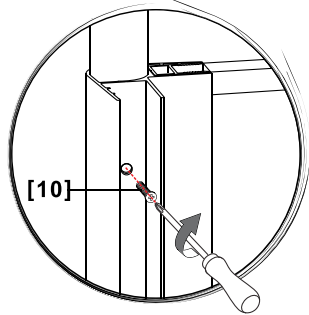
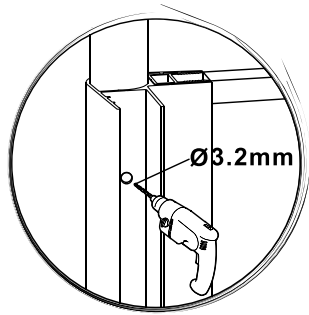
[12] x1 (4x35)



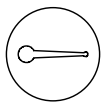
05



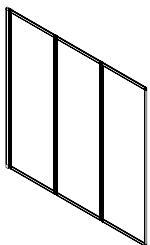
[10] x2 (4x10)



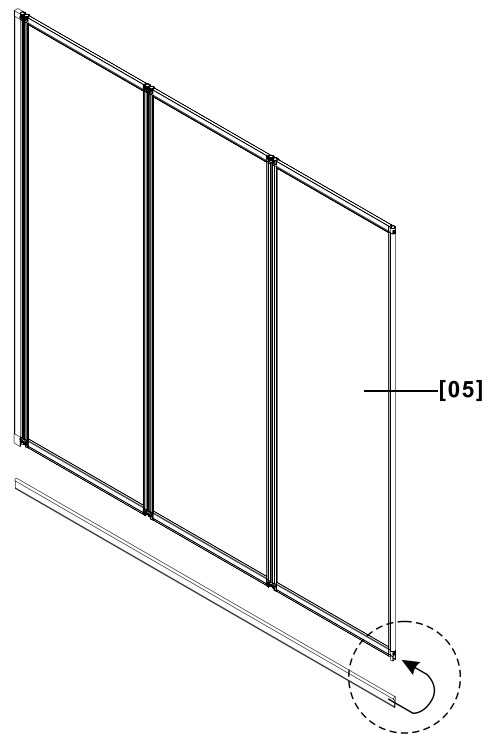
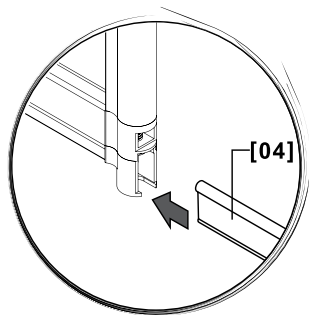
06



[04] x1



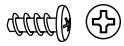
[05] x1



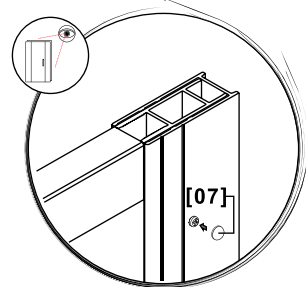
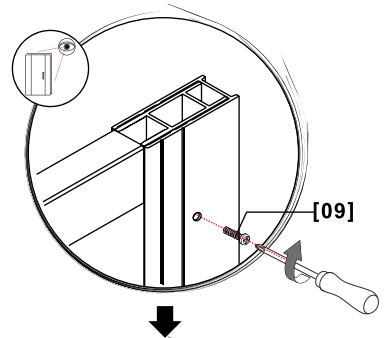
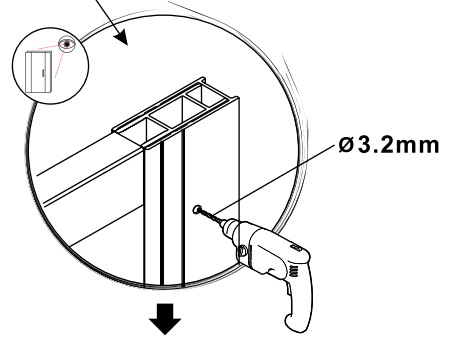
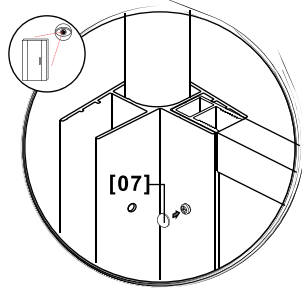
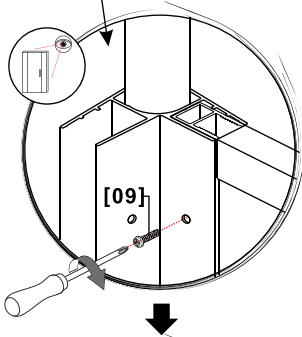
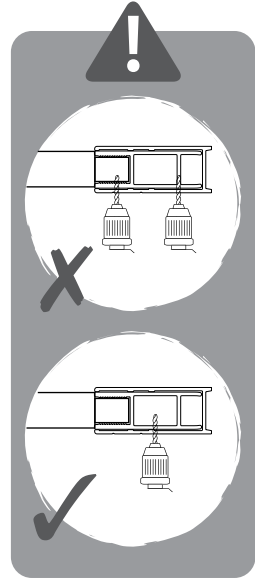
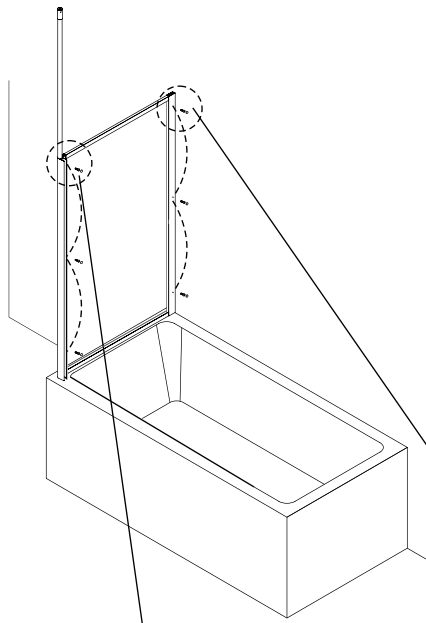
07



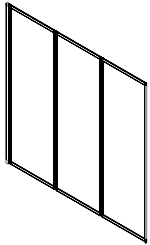
[07] x6



[09] x6 (4x6)



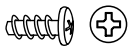
08



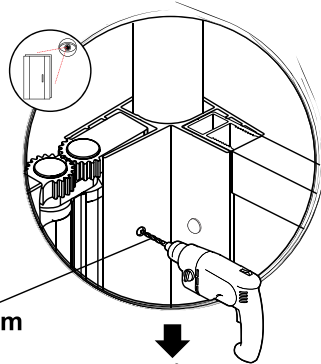
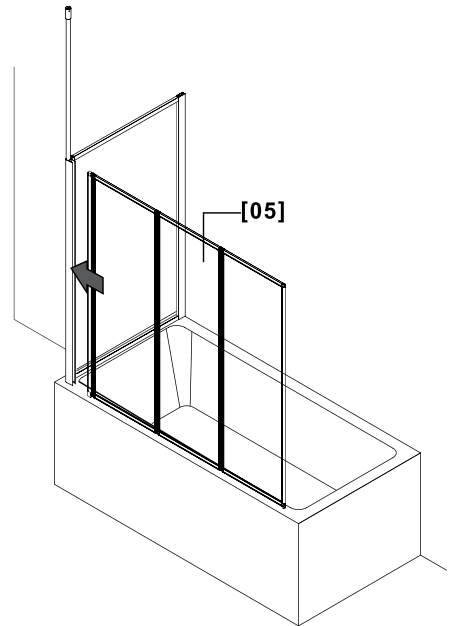
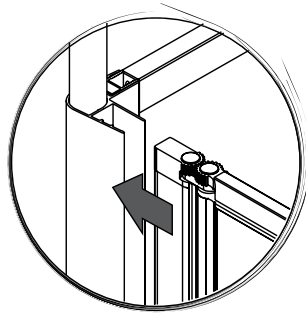
[05] x1



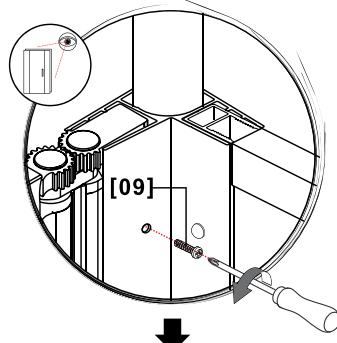
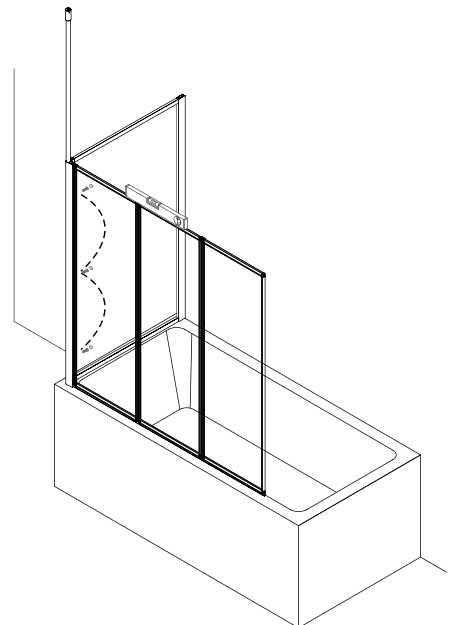
[07] x3



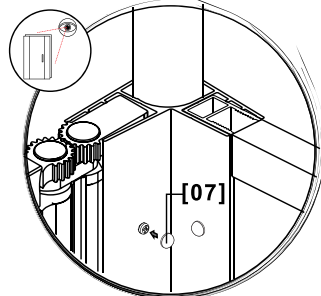
[09] x3 (4x6)



Ø3.2mm

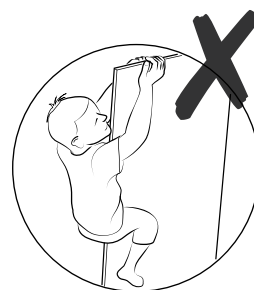
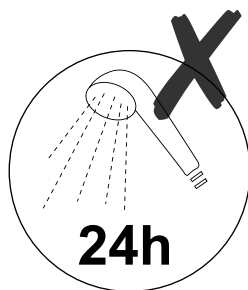
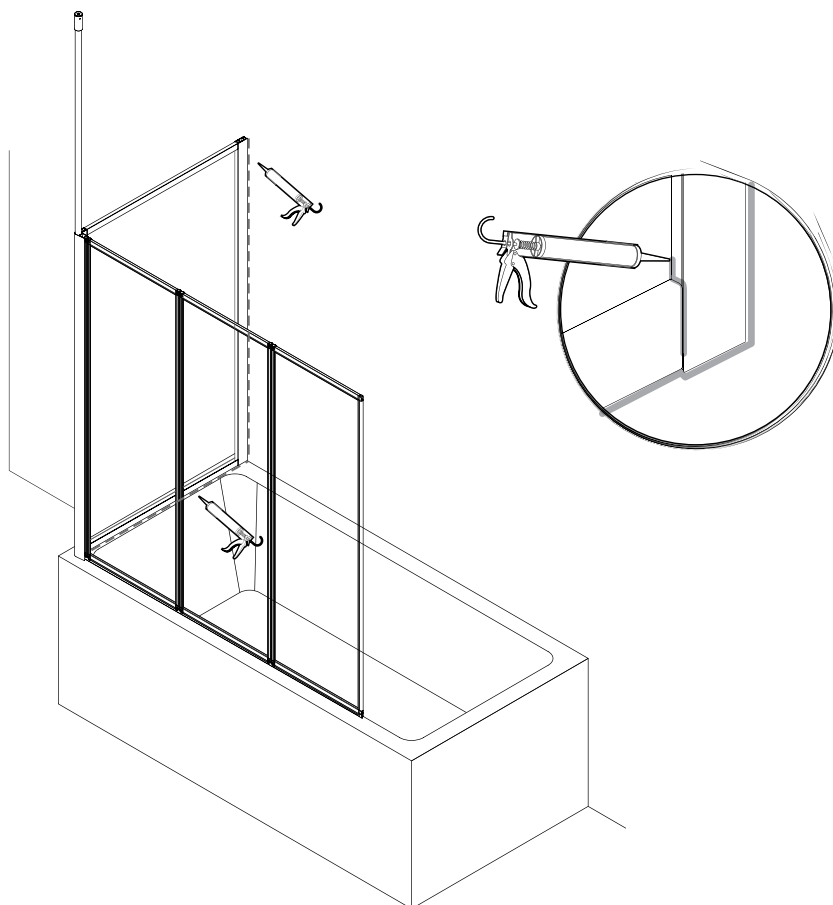


[09]



[07]

09



Umweltschutz

Elektro-Altgeräte umweltgerecht entsorgen



Elektrogeräte enthalten Schadstoffe und wertvolle Ressourcen.

Jeder Verbraucher ist deshalb gesetzlich verpflichtet, Elektro-Altgeräte an einer zugelassenen Sammel- oder Rücknahmestelle abzugeben. Dadurch werden sie einer umwelt- und ressourcenschonenden Verwertung zugeführt.

Sie können Elektro-Altgeräte kostenlos beim lokalen Wertstoff-/ Recyclinghof abgeben.

Verpackung



Unsere Verpackungen werden aus umweltfreundlichen, wiederverwertbaren Materialien hergestellt:

- Außenverpackung aus Pappe
- Formteile aus geschäumtem, FCKW-freiem Polystyrol (PS)
- Folien und Beutel aus Polyäthylen (PE)
- Spannbänder aus Polypropylen (PP).

Verpackungs-Tipps



Sollten es Ihre räumlichen Verhältnisse zulassen, empfehlen wir Ihnen, die Verpackung zumindest während der Garantiezeit aufzubewahren. Sollte das Gerät zur Reparatur eingeschickt werden müssen, ist es nur in der Originalverpackung ausreichend geschützt.

Wenn Sie sich von der Verpackung trennen möchten, entsorgen Sie diese bitte umweltfreundlich.

Für weitere Informationen zu diesem Thema wenden Sie sich direkt an Ihren Händler.

Service

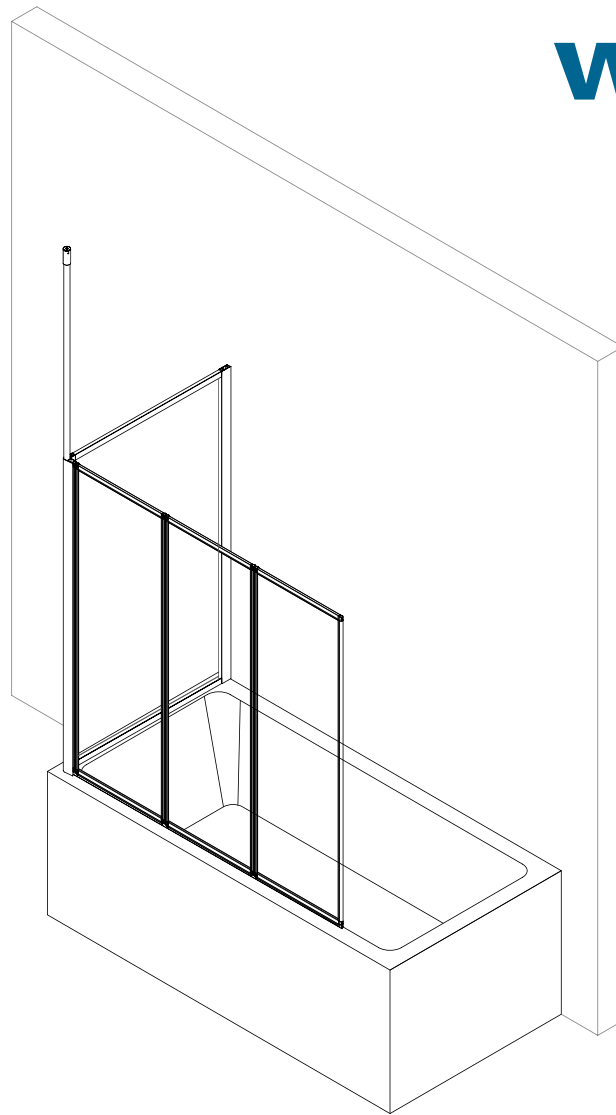
Um Ihnen schnell helfen zu können, nennen Sie uns bitte:

Artikelbezeichnung	Modell	Artikelnummer (siehe Rechnung)
BADEWANNENAUFSATZ SUMMER 3-TEILIG + FESTE SEITENWAND	1200X730X1400MM	40201701-34643869

Eine umgehende Beratung erhalten Sie von unserem Service-Team:

Deutschland: Telefon 01806-63 06 30,
Festnetz 20 ct/Anruf, Mobilfunk max. 60 ct/Anruf
E-Mail: service@otto.de

Imported by baumarkt direkt GmbH & Co KG,
Alter Teichweg 25, D-22081 Hamburg



3-PART BATH SCREEN 'SUMMER' WITH FIXED SIDE PANEL

40201701-34643869

1200x730x1400mm



Installation
Instruction:
01072040201701

Reproduction,
even in extracts,
is not permitted!

Installation Instruction

Contents

Indented use	19
Safety instructions	19
Maintenance instructions	19
Tools required	20
Installation steps	21–29
Environmental protection	30
Service	31

**IMPORTANT: PLEASE KEEP THIS DOCUMENT FOR LATER REFERENCE!
READ CAREFULLY!**

Indented use

- This product is a prefabricated unit for showering.
- This product is intended for use in private spheres only.



Safety instructions

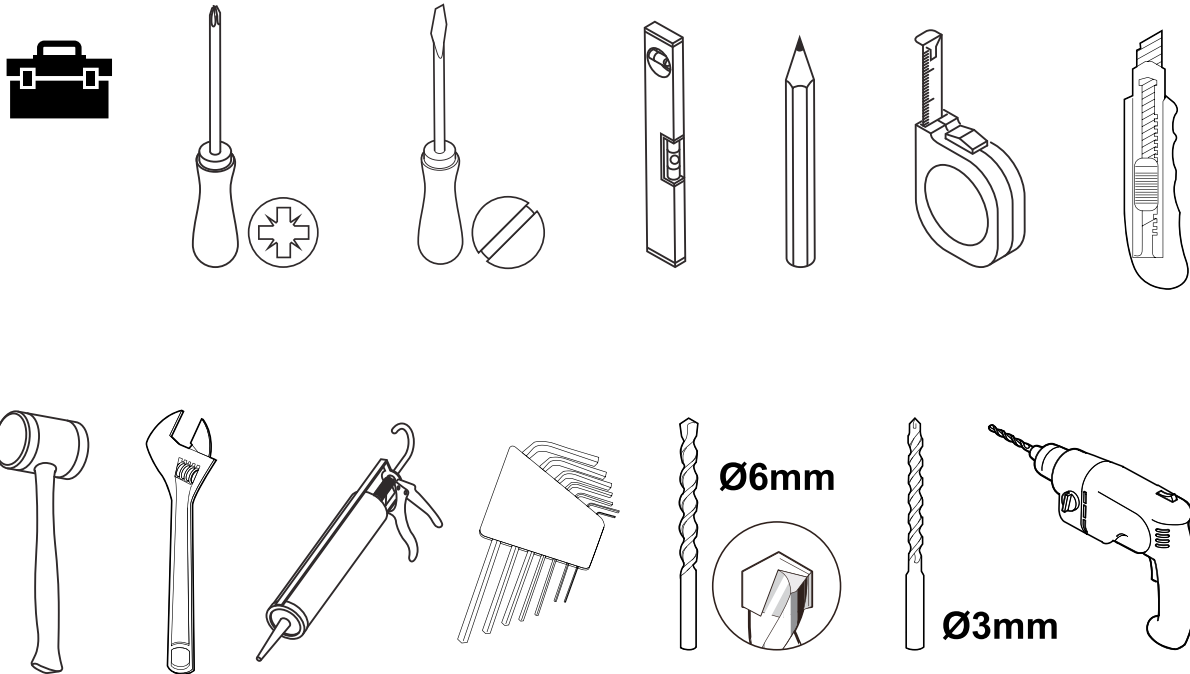
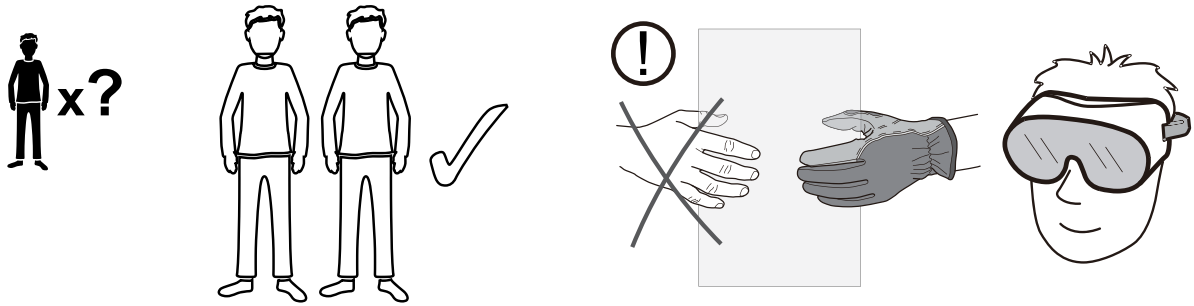
- Choking hazard / danger of injury! Do not let children play with the packaging. They might suffocate by the wrapping or injure themselves with the packaging cover.
- Make sure that children do not take small parts such as nuts, cover caps or the like into their mouths. They could swallow these and choke on them.
- Risk of damage! Please read the assembly instructions very carefully prior to assembling and check the product for possible transportation damage. Be careful during the product's assembly.
- The assembly is recommended to be conducted by two people.
- Danger of injury! During the assembly, please consider that some parts have sharp edges.
- Fix product to suitable and solid walls only.
- Caution: The wall fixture of the piece of furniture must be carried out by a competent person because it requires customized plugs.
- Make sure that there are no wires or pipelines in the drilling ranges.
- Check the areas with a metal detector prior to drilling.
- Handle the glass components with care! Hold the glass components firmly during installation to not let them drop.
- Tempered safety glass is thermally toughened float glass. The interior of the glass is put into tension through a controlled thermal process. This causes the typical crumbling pattern with small, usually blunt, fragments when the glass breaks, which significantly reduces the risk of injury.
- Seal the shower partition with silicone. Do not use shower before lapse of 24 hours after sealing.
- To connect the tub with the own in-house water disposal, a commercial siphon with a flexible sewage hose should be used.
- To order spare parts (see part's list), please contact the customer service.

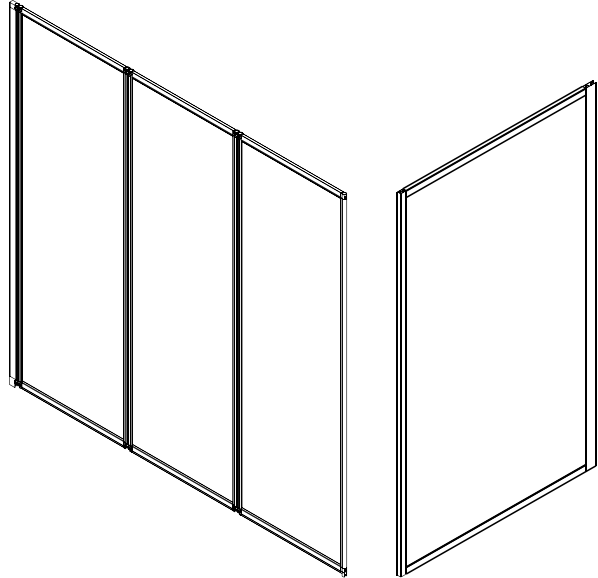
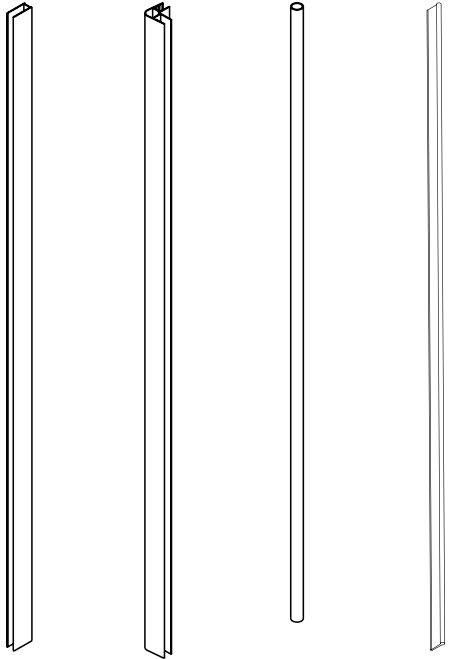
Maintenance instructions

Use a sponge or a soft cloth for cleaning and care. Environmentally friendly and gentle cleaning agents suffice. By no means use any aggressive liquids or cleaning agents containing solvents. Never use sharp objects, steel wool, chemicals or sandy scouring agents for cleaning. These lead to surface damage and loss of warranty. Slight lime deposits are easily removed with some household vinegar.

Clean the glass surfaces with a wet cloth and some glass cleaner and wipe with a dry cloth.

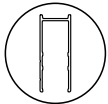
TOOL REQUIRED





[05] x1

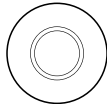
[06] x1



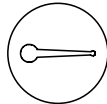
[01] x1



[02] x1



[03] x1



[04] x1



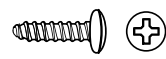
[07] x9



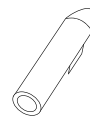
[08] x1



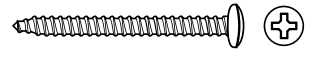
[09] x9 (4x6)



[10] x2 (4x10)



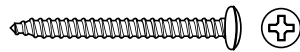
[11] x2



[12] x2 (4x35)

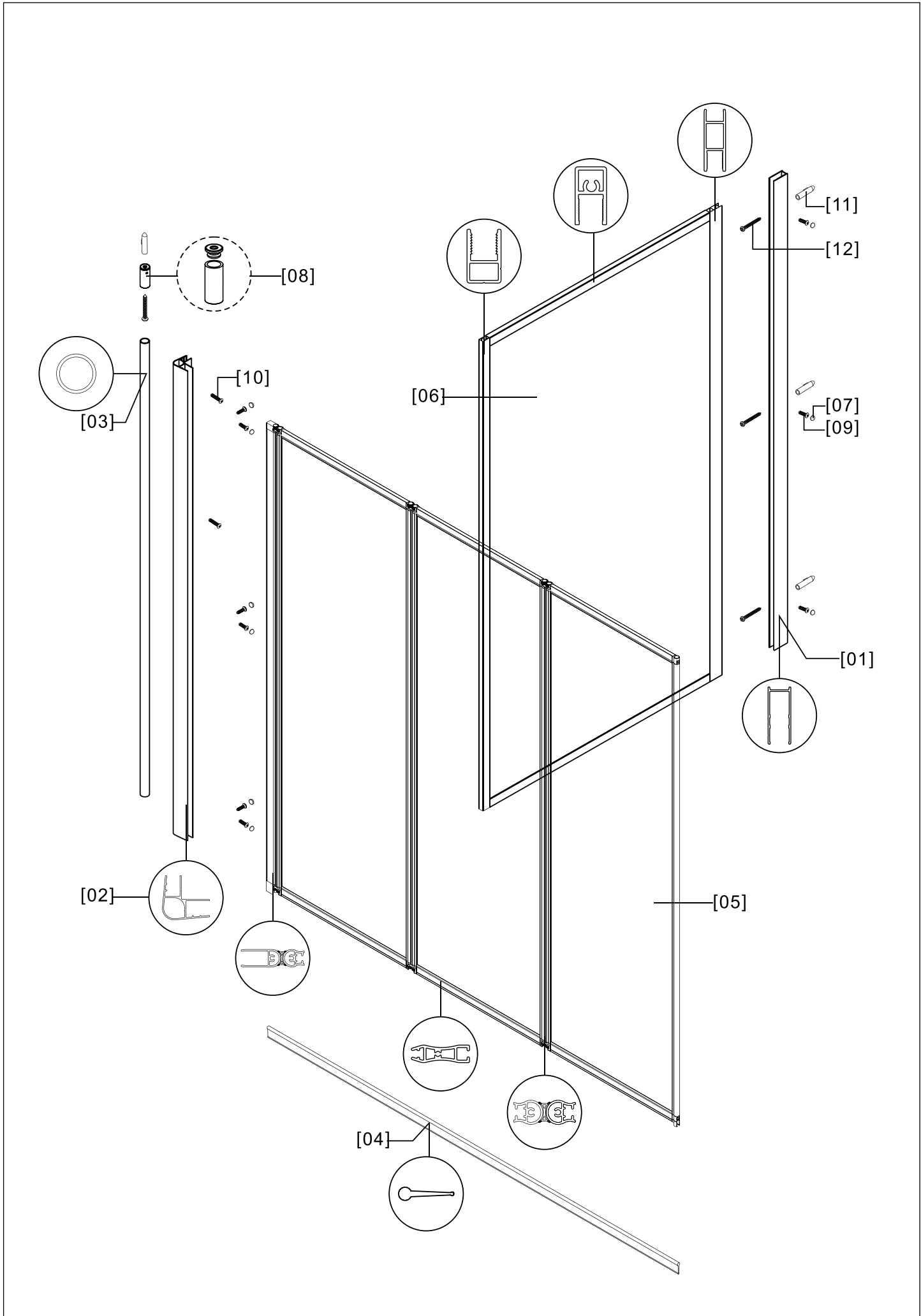


[11] x3*



[12] x3 (4x35)*

⚠ " * "Not include





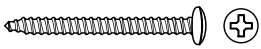
01



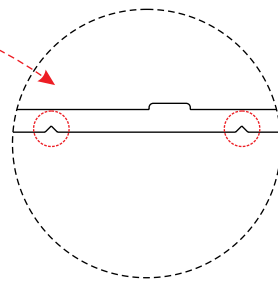
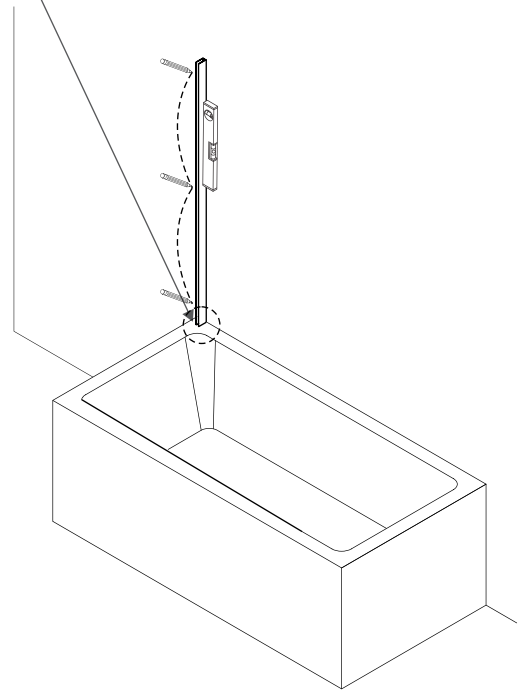
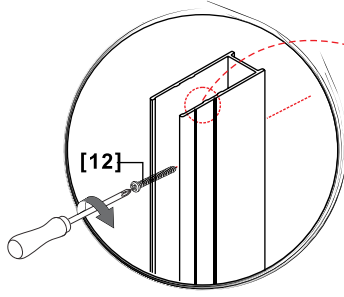
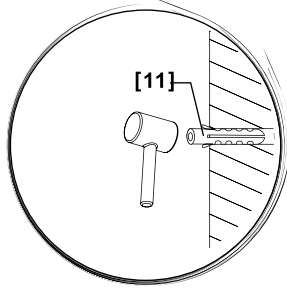
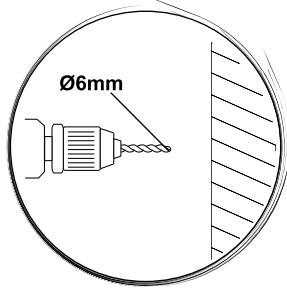
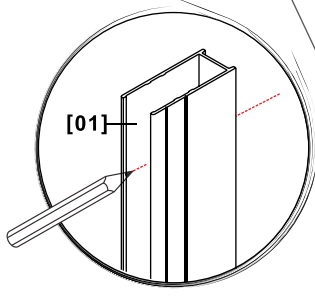
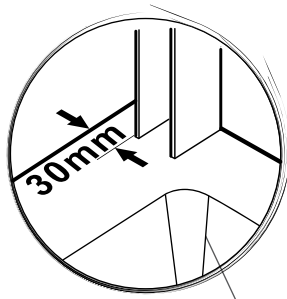
[01] x1



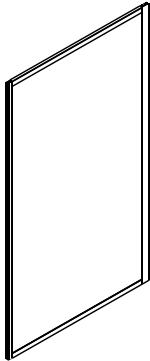
[11] x3*



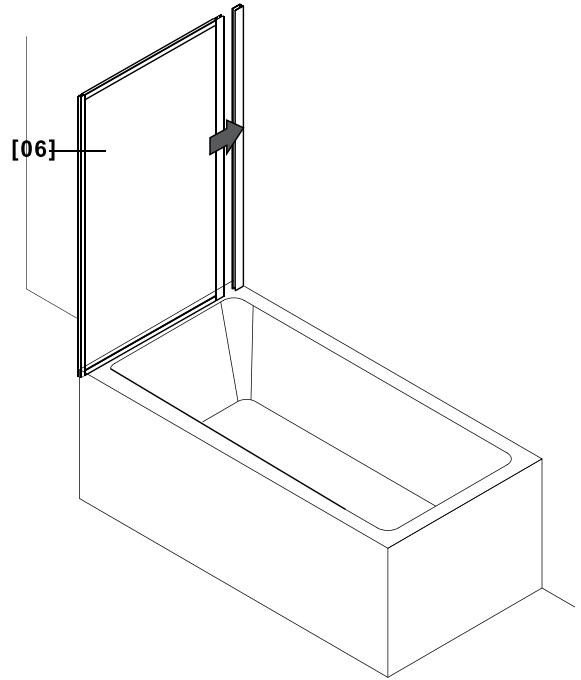
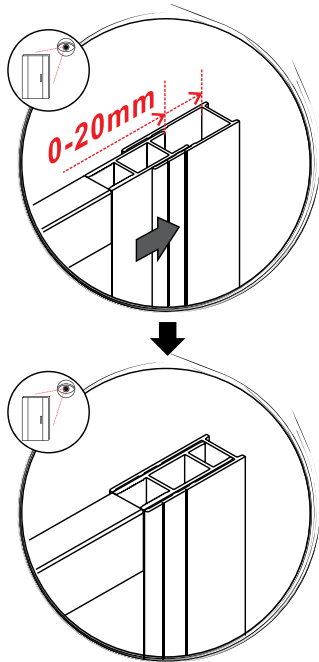
[12] x3 (4x35)*



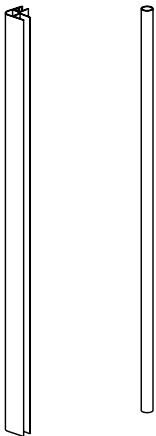
02



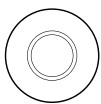
[06] x1



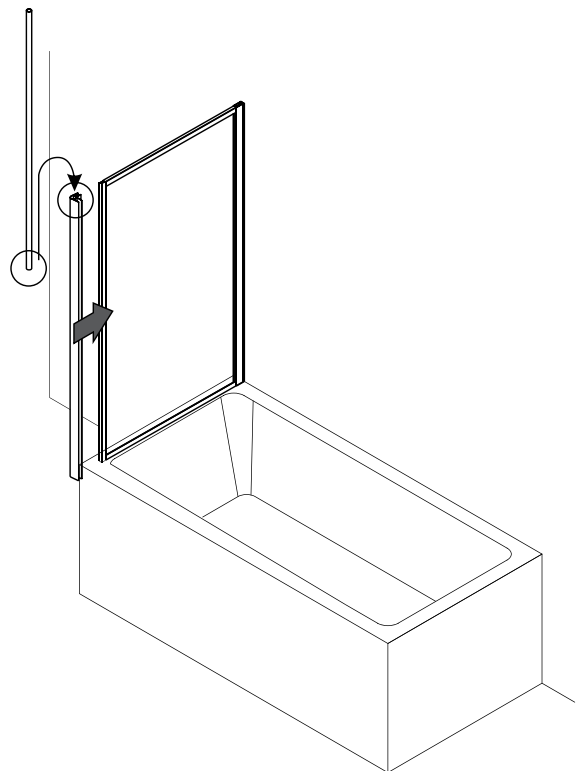
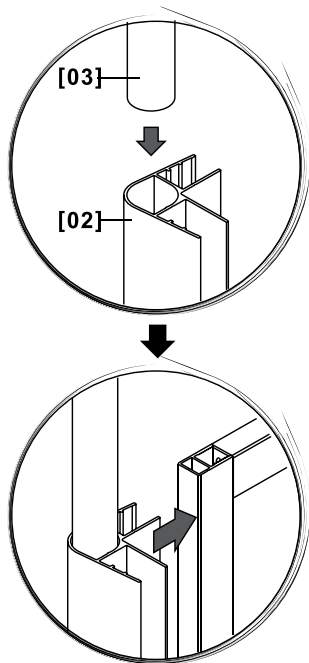
03



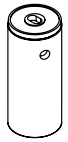
[02] x1



[03] x1



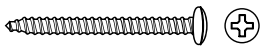
04



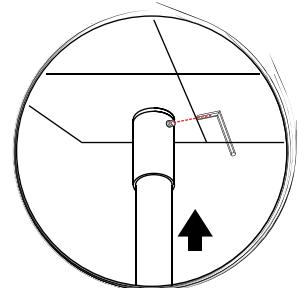
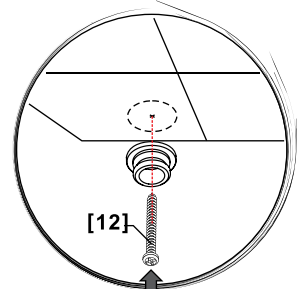
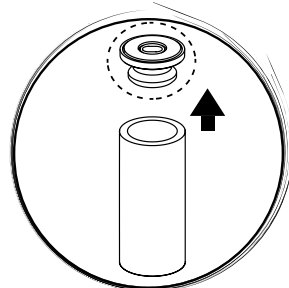
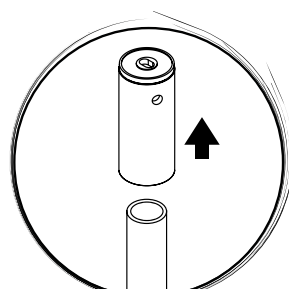
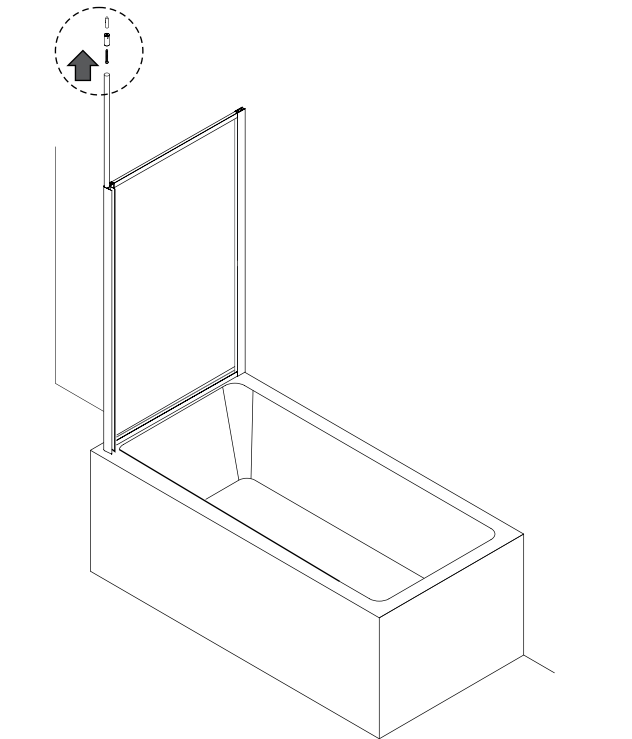
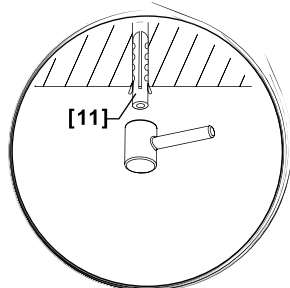
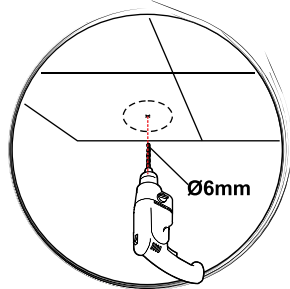
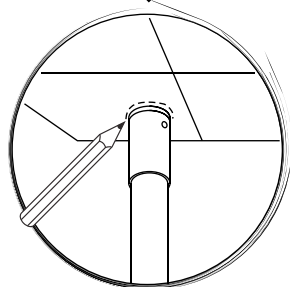
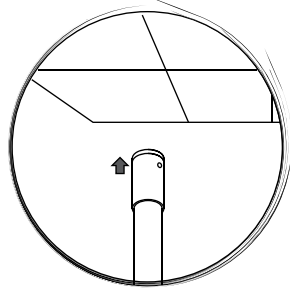
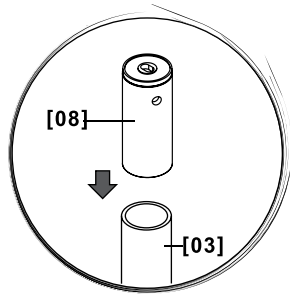
[08] x1



[11] x1



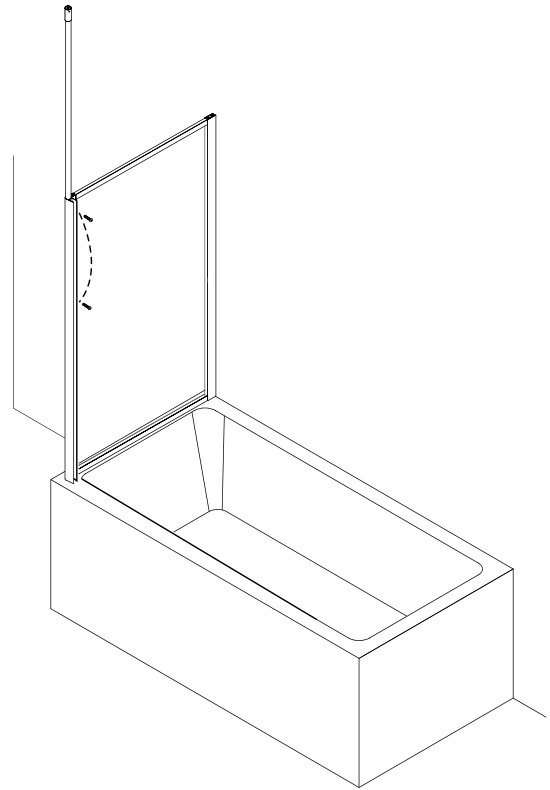
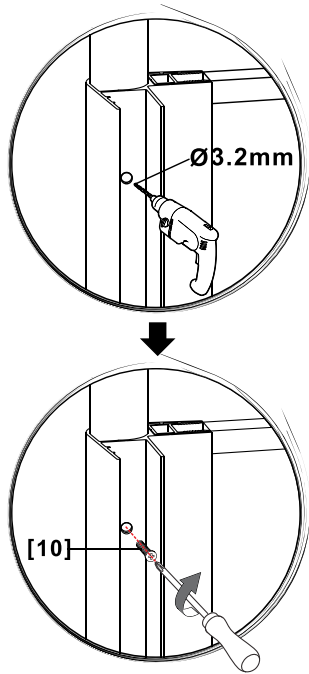
[12] x1 (4x35)



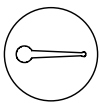
05



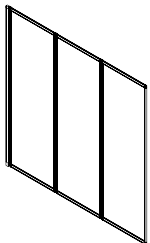
[10] x2 (4x10)



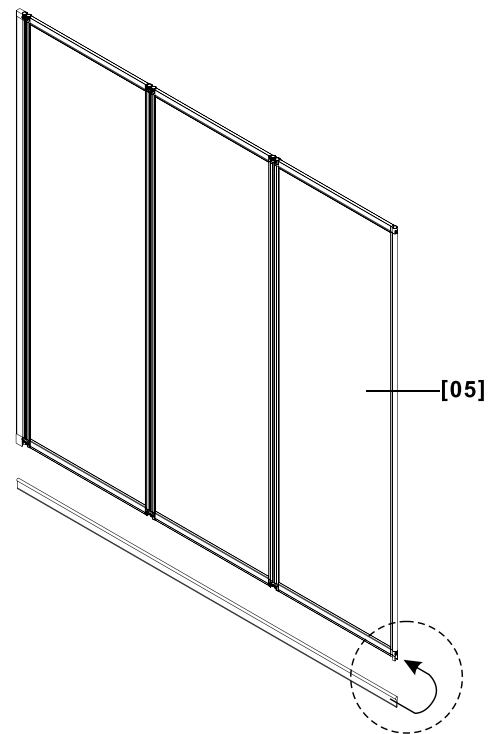
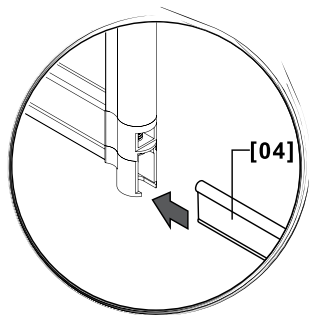
06



[04] x1



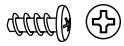
[05] x1



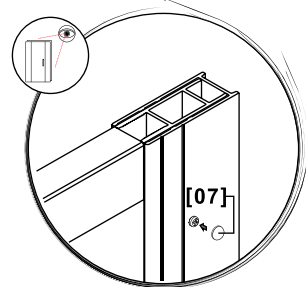
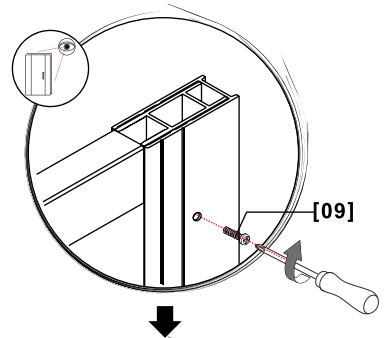
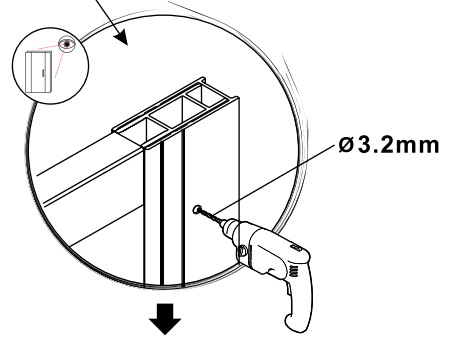
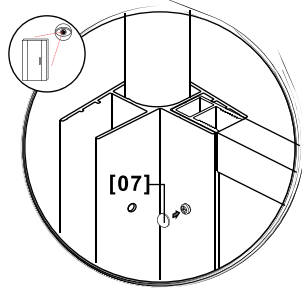
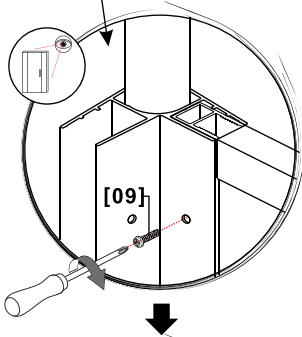
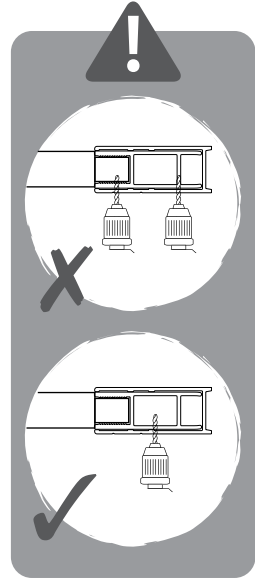
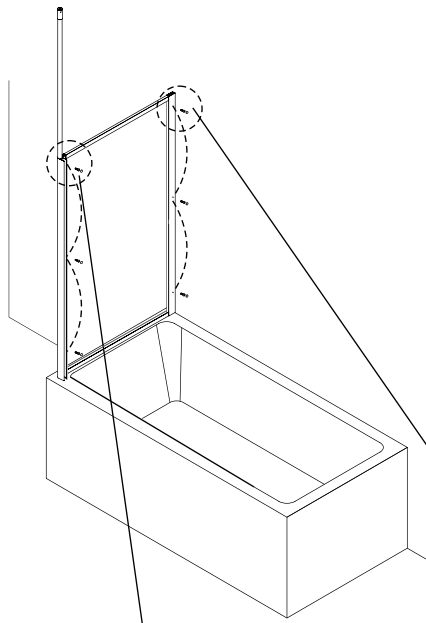
07



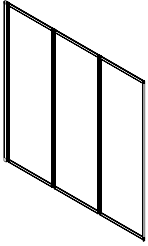
[07] x6



[09] x6 (4x6)



08



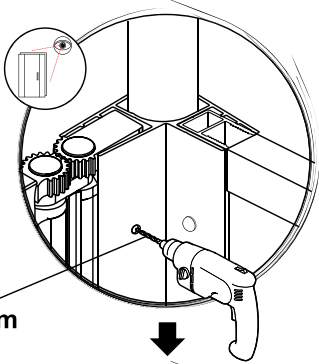
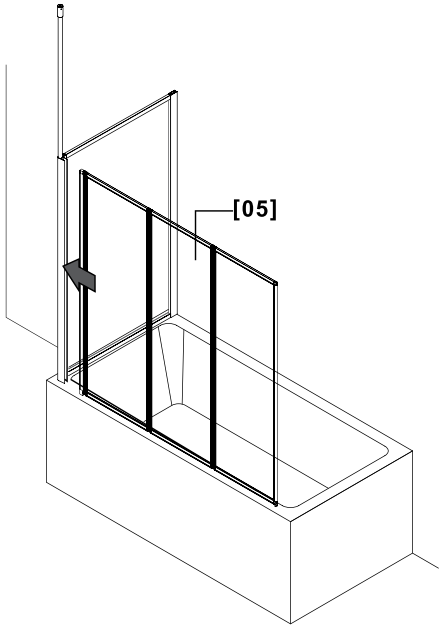
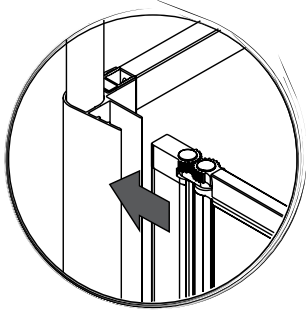
[05] x1



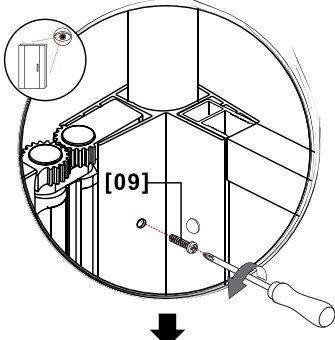
[07] x3



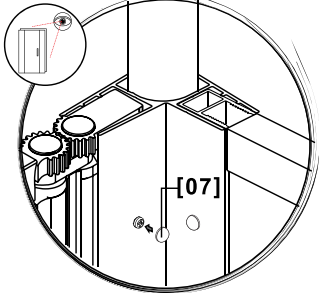
[09] x3 (4x6)



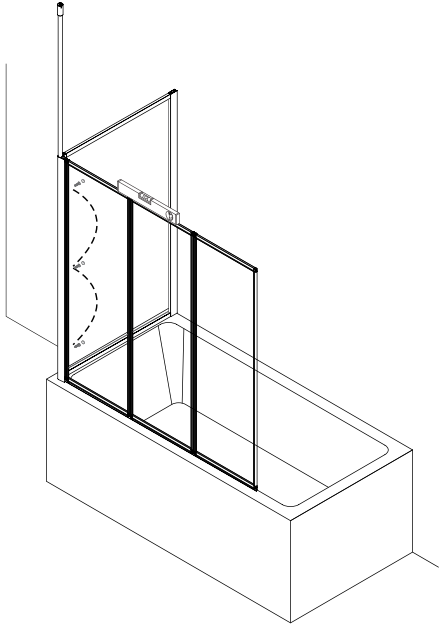
Ø3.2mm



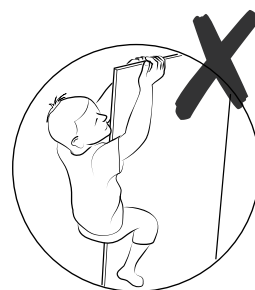
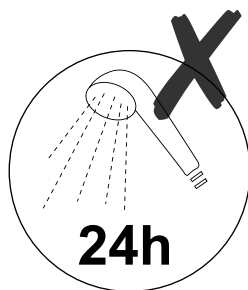
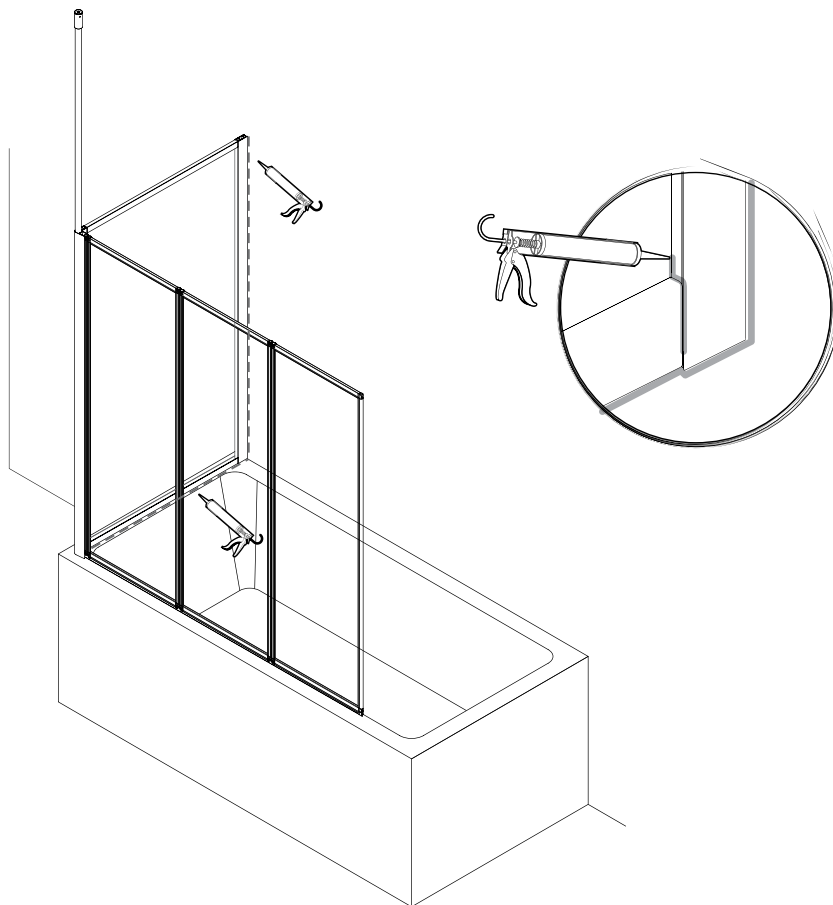
[09]



[07]



09



Environmental protection



Dispose of old electrical appliances in an environmentally sound manner

Every consumer is therefore obliged by law to turn scrapped electronic devices in at an authorised collection or return point. As a result, they will be used for environmentally and resource-saving recycling.

You can hand in used electrical appliances for free at the local recycling centre.



Packaging tips

Space permitting, we recommend that you keep the packaging for at least the duration of the warranty period. If the device has to be returned for repair, it is only sufficiently protected in the original packaging.

Please recycle the packaging if you want to dispose of it.

For more information on this topic, contact your dealer directly.



Packaging

Our packaging is made from environmentally friendly, recyclable materials:

- Outer packaging made from cardboard
- Molded parts made from foamed, CFC-free polystyrene (PS)
- Film and bag made from polyethylene (PE)
- Straps made from polypropylene (PP).

Service

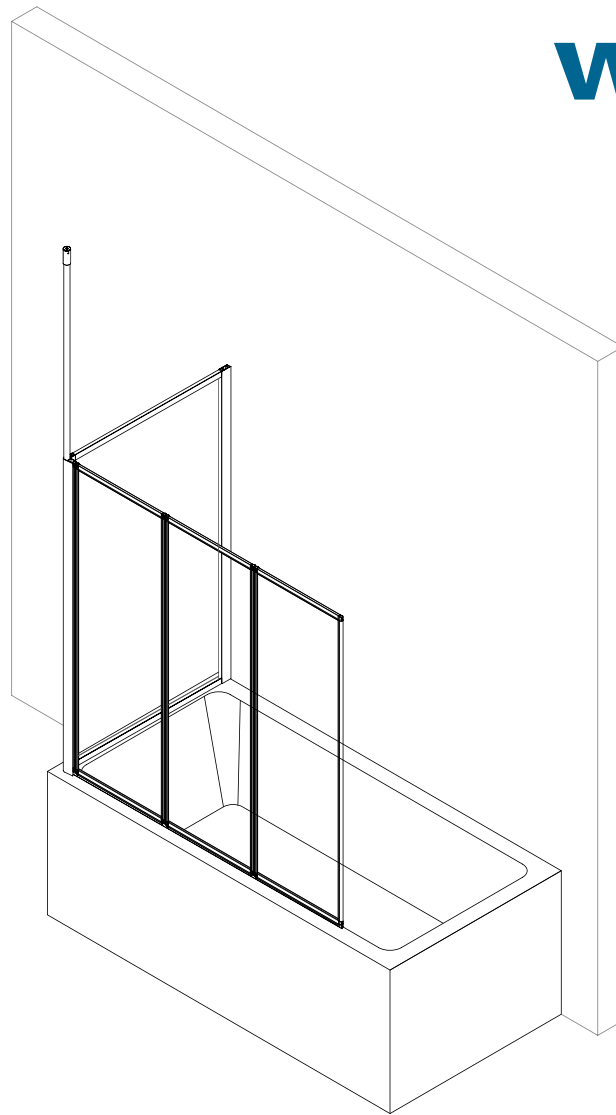
To speed up our service, please provide:

Product name	Model	Article number (see invoice)
3-PART BATH SCREEN 'SUMMER' WITH FIXED SIDE PANEL	1200X730X1400MM	40201701-34643869

You will receive immediate expert advice from our service team:

Germany: Phone +49(0)1806-63 06 30,
landline 20 cents per call, mobile max. 60 cents per call
Email: service@otto.de

Imported by baumarkt direkt GmbH & Co KG,
Alter Teichweg 25, D-22081 Hamburg



PARE-BAIGNOIRE SUMMER
3 ÉLÉMENTS + PAROI LATÉRALE FIXE
40201701-34643869

1200x730x1400mm



N° de la notice
01072040201701

Toute duplication,
même d'extraits
seulement, est
interdite !

Notice d'installation

Contenu

Utilisation conforme	35
Consignes de sécurité	35
Conseils d'entretien	35
Outils nécessaires	36
Étapes de configuration	37–45
Protection de l'environnement	46
SAV	47

**IMPORTANT : CONSERVEZ CETTE NOTICE AFIN DE POUVOIR VOUS Y REPORTER ULTÉRIEUREMENT !
LIRE AVEC SOIN !**

Utilisation conforme

- Ce produit est une unité de douche préfabriquée.
- Le produit est uniquement conçu pour une utilisation domestique.



Consignes de sécurité

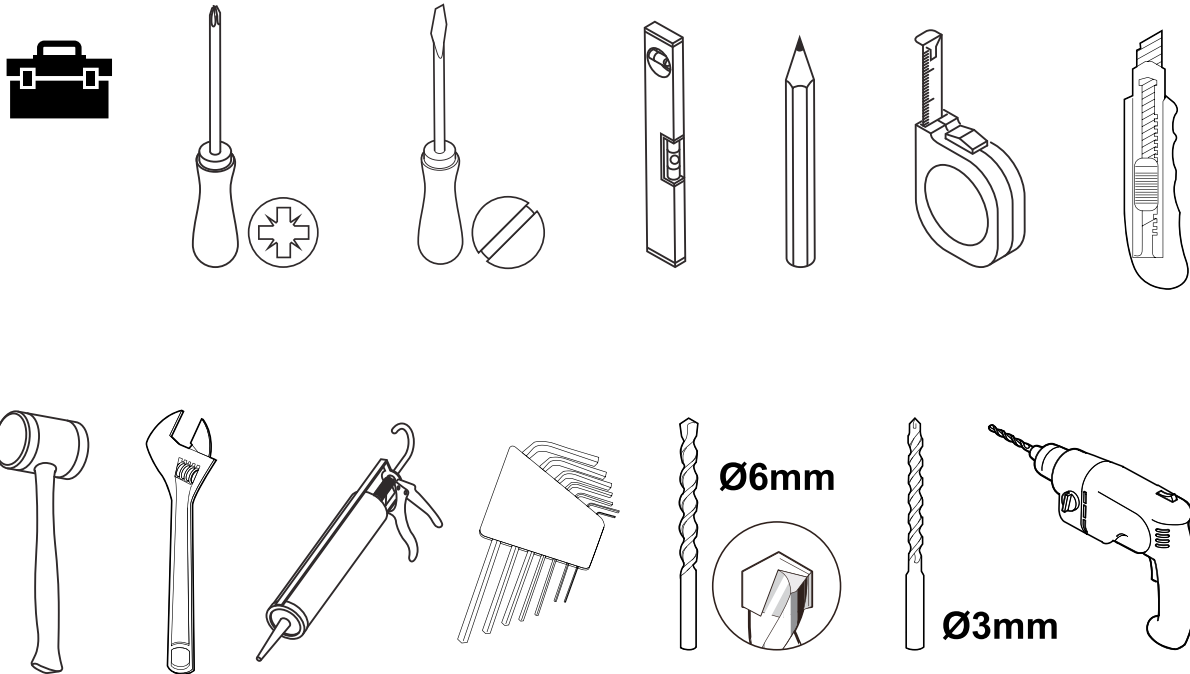
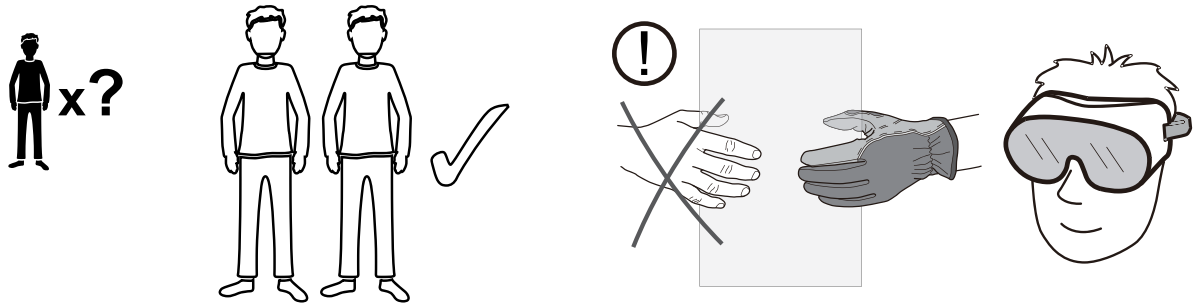
- Risque d'étouffement / de blessure ! Ne pas laisser les enfants jouer avec l'emballage. L'emballage plastique constitue un risque d'étouffement, et les enfants risquent de se blesser avec l'emballage.
- Veillez à ce que les enfants ne mettent pas de petites pièces comme par ex. des écrous, bouchons ou autre dans leur bouche. Ils risquent de les avaler et de s'étouffer.
- Risque de détérioration ! Veuillez bien lire la notice avant le montage et contrôlez que le produit ne présente aucun dommage dû au transport. Soyez vigilant lors du montage du produit.
- Deux personnes sont nécessaires pour le montage.
- Risque de blessure ! Prudence est de mise lors de la manipulation de pièces aux arêtes vives.
- Le produit doit être uniquement fixé sur des murs massifs appropriés.
- Prudence : L'unité de douche doit être fixée au mur par un professionnel uniquement, des chevilles spéciales étant pour cela nécessaires.
- Assurez-vous qu'aucune canalisation cachée ou câble ne se trouve dans la zone de perçage.
- Contrôlez les zones correspondantes avec un détecteur à métaux, avant de commencer à percer.
- Prudence est de mise lors de la manipulation des éléments en verre. Tenez bien les éléments en verre pendant le montage et veillez à ce qu'ils ne tombent pas.
- Le verre de sécurité trempé est un verre flotté thermiquement précontraint. La précontrainte s'effectue par traitement thermique, et en cas de bris, le bris de verre typique du verre de sécurité trempé se produit, avec de petits fragments de verre la plupart du temps émoussés. Le risque de blessure est ainsi fortement réduit.
- La séparation de douche doit être étanchéifiée avec du silicone. Patienter 24 heures avant d'utiliser la douche après l'avoir étanchéifiée.
- Utilisez un siphon courant avec un tuyau d'évacuation flexible, pour relier l'écoulement du receveur de douche avec le système d'évacuation des eaux.
- Pour une commande de pièces détachées (voir la liste de pièces), veuillez vous adresser au service après-vente.

Conseils d'entretien

Utilisez une éponge ou un chiffon doux pour le nettoyage et l'entretien. Des produits de nettoyage ménagers doux et respectueux de l'environnement sont suffisants. N'utilisez en aucun cas des produits de nettoyage agressifs ou contenant des solvants. Pour le nettoyage, n'utilisez pas d'objets coupant, de laine de verre, de produits chimiques ou de produits abrasifs. Cela abîme la surface et entraîne une perte de la garantie. Les légers dépôts de calcaire s'éliminent facilement avec un peu de vinaigre.

Nettoyez le verre avec un chiffon humide et du produit lave-vitres et séchez ensuite avec un chiffon.

OUTILS NÉCESSAIRES

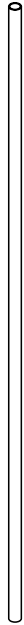




[01] x1



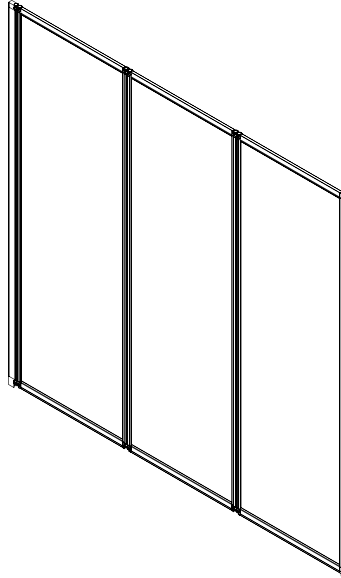
[02] x1



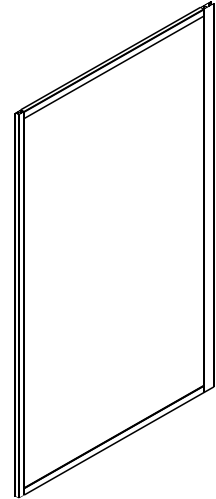
[03] x1



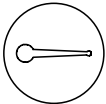
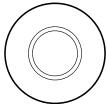
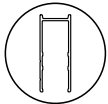
[04] x1



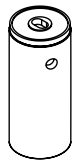
[05] x1



[06] x1



[07] x9



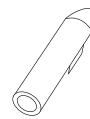
[08] x1



[09] x9 (4x6)



[10] x2 (4x10)



[11] x2



[12] x2 (4x35)

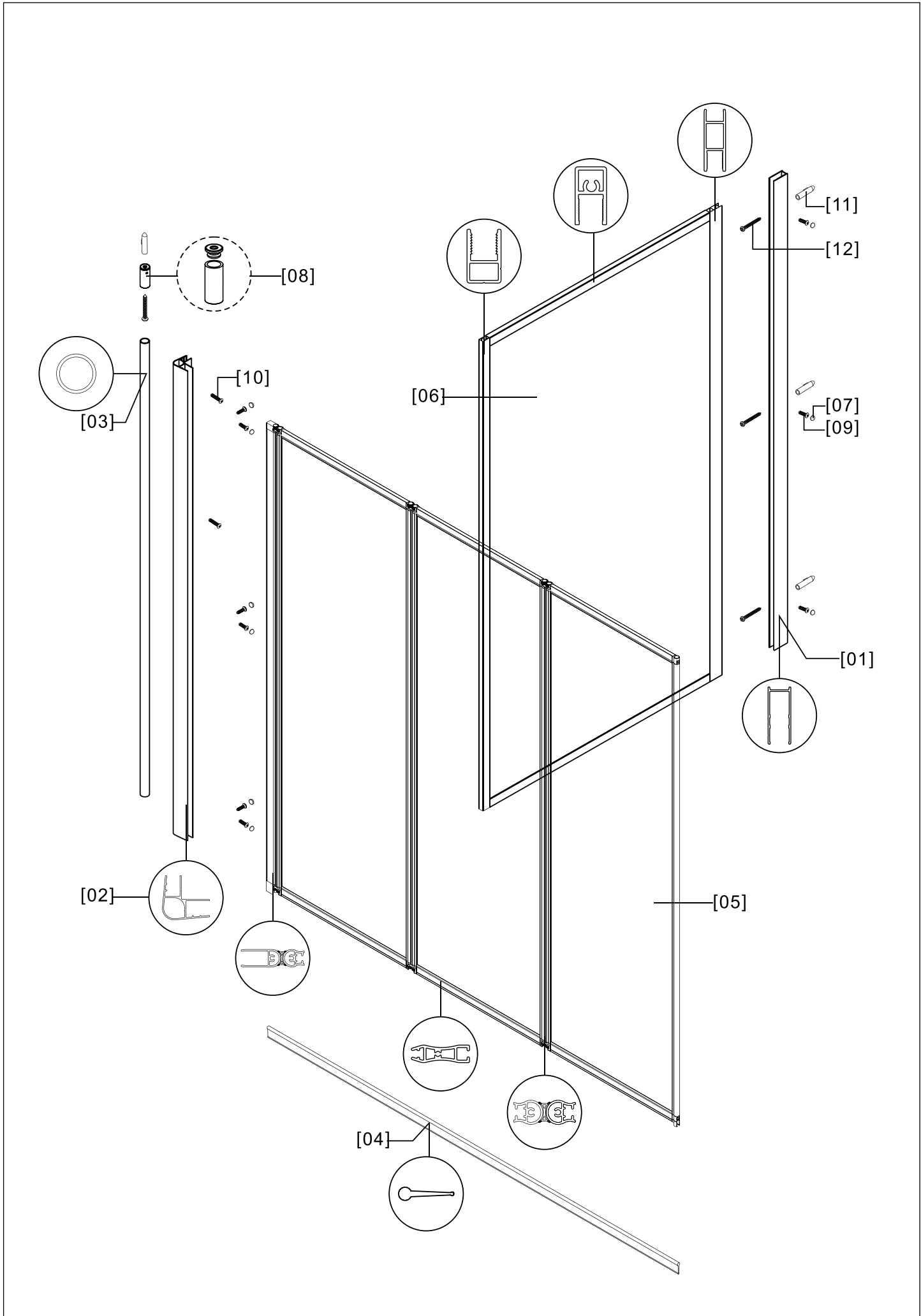


[11] x3*



[12] x3 (4x35)*

⚠ " * " Non fournis

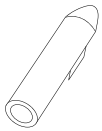




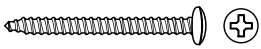
01



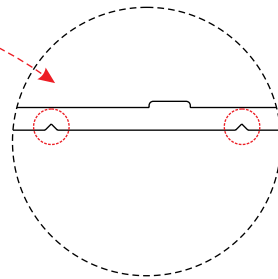
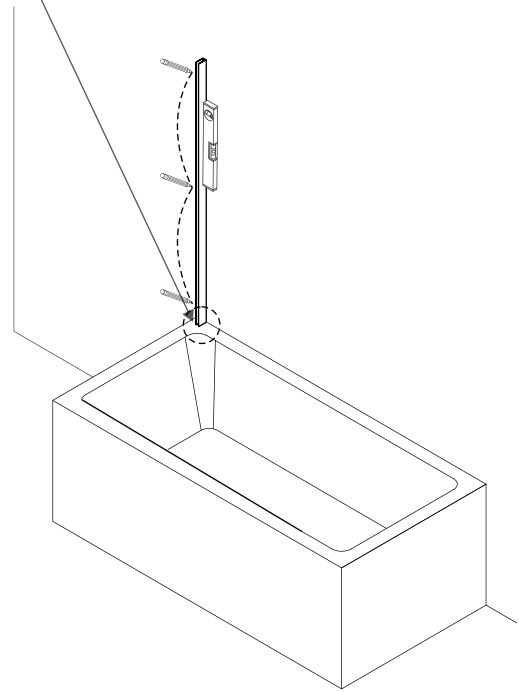
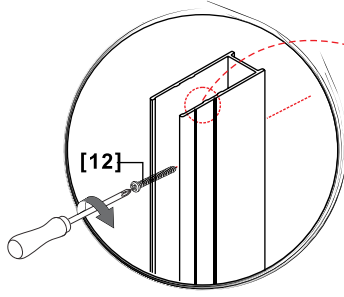
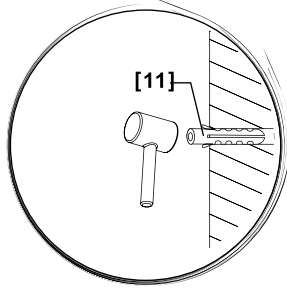
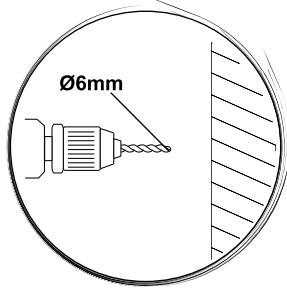
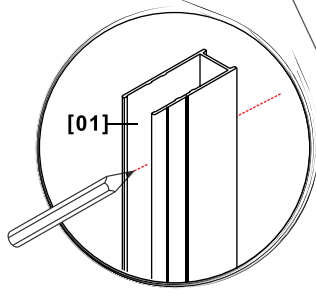
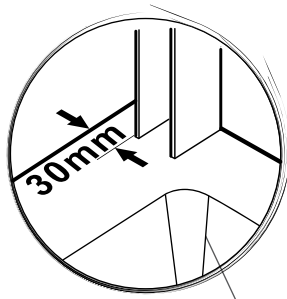
[01] x1



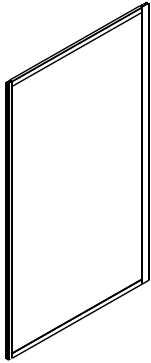
[11] x3*



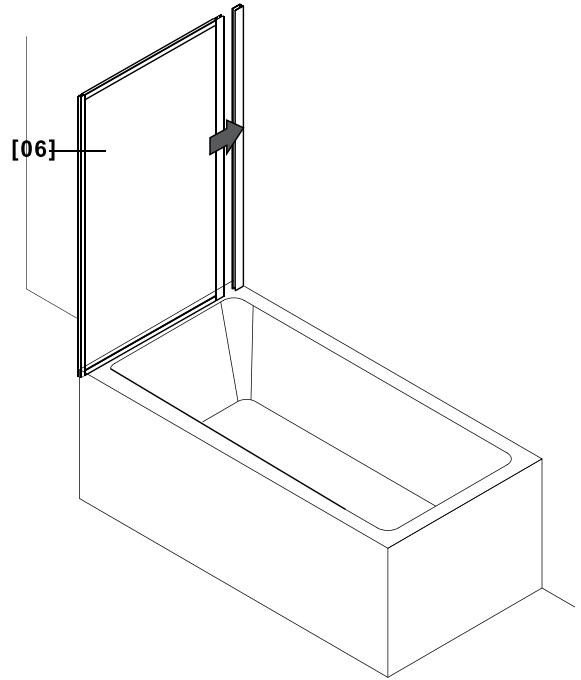
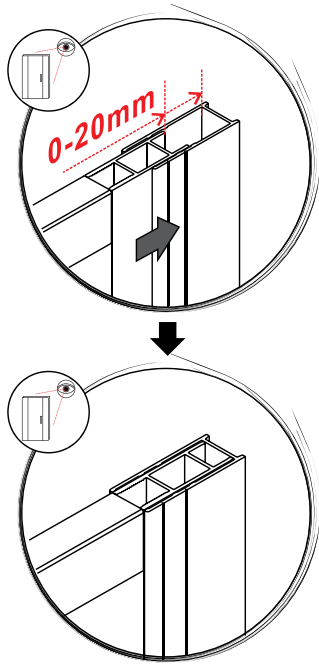
[12] x3 (4x35)*



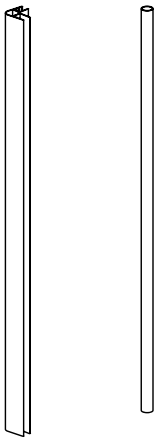
02



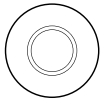
[06] x1



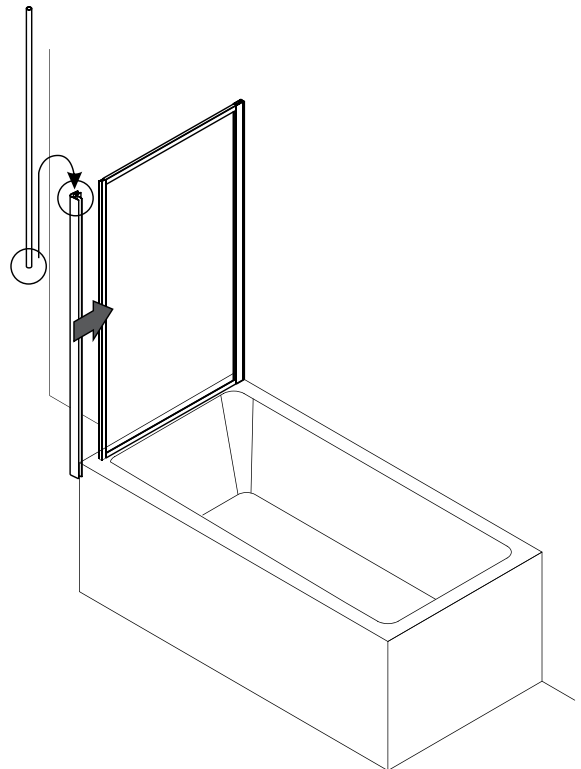
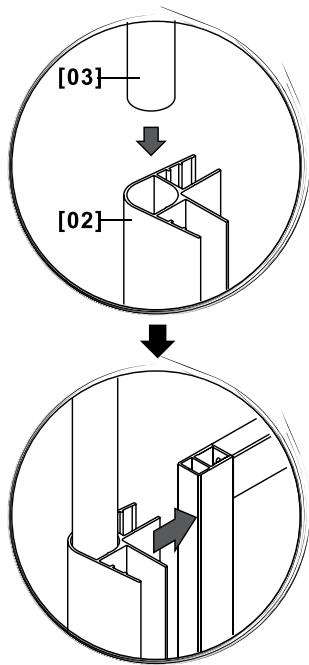
03



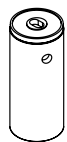
[02] x1



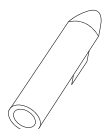
[03] x1



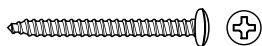
04



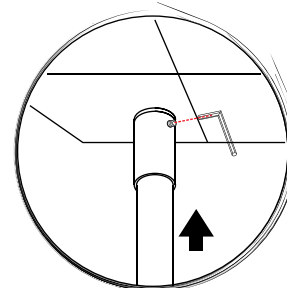
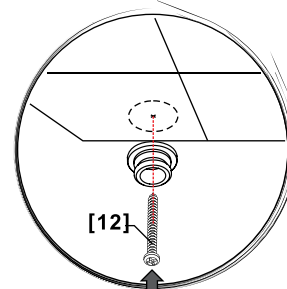
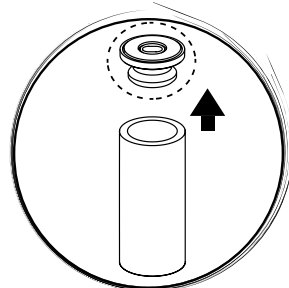
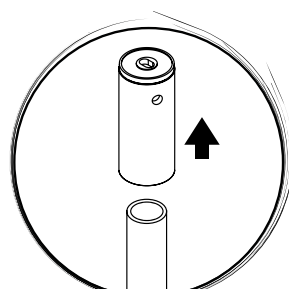
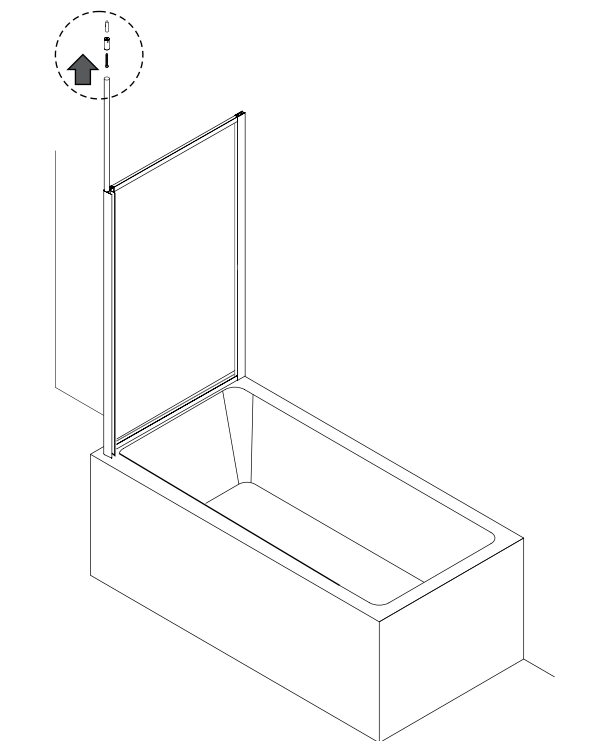
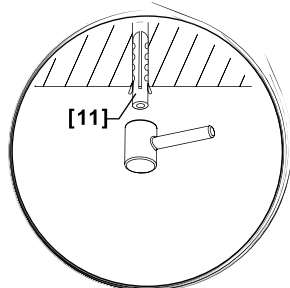
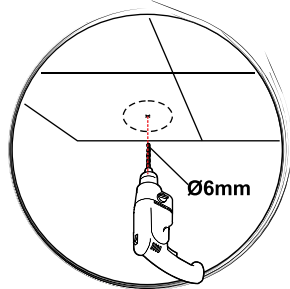
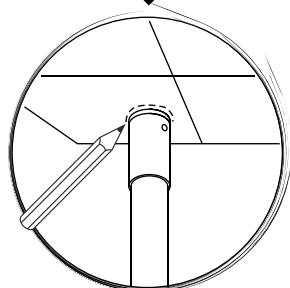
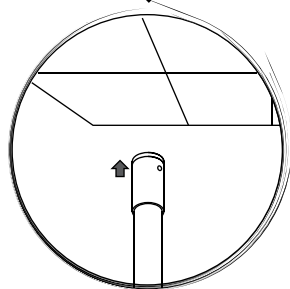
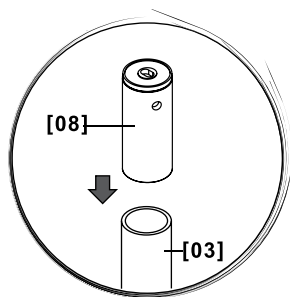
[08] x1



[11] x1



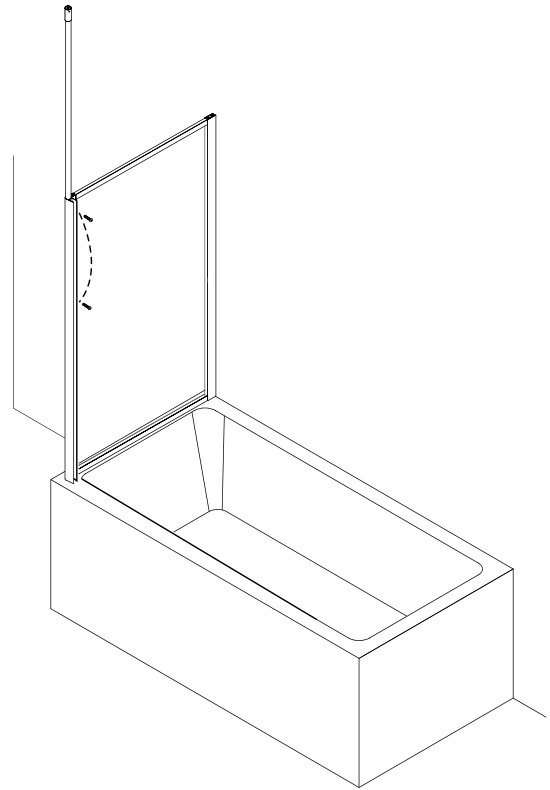
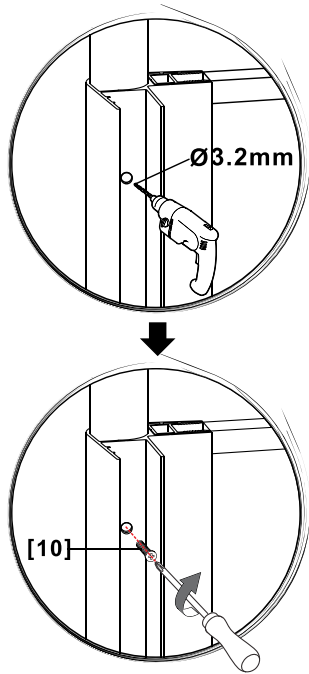
[12] x1 (4x35)



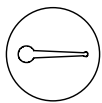
05



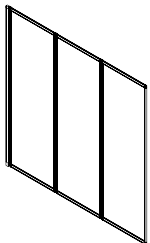
[10] x2 (4x10)



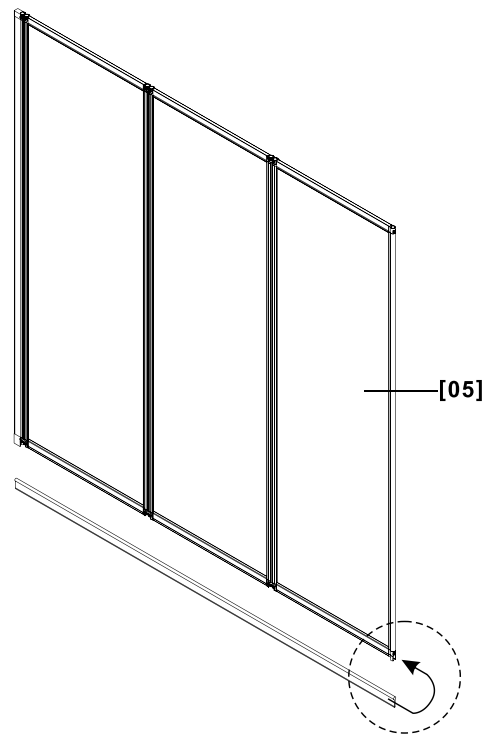
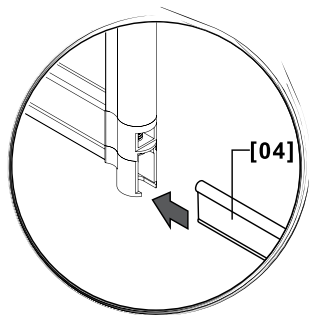
06



[04] x1



[05] x1



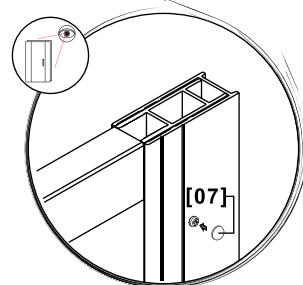
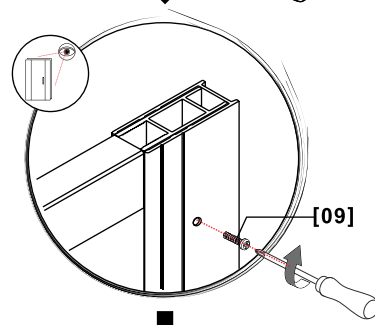
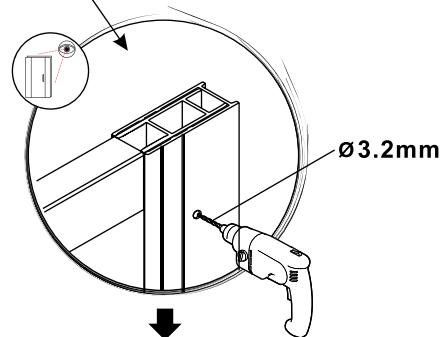
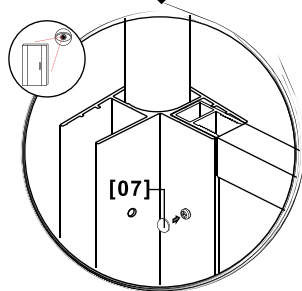
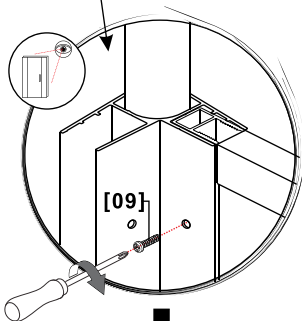
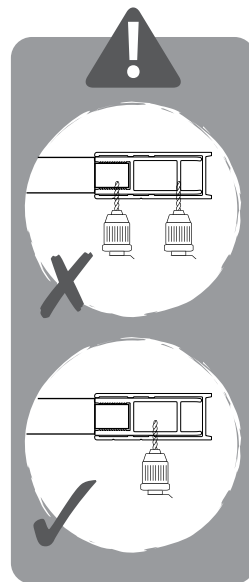
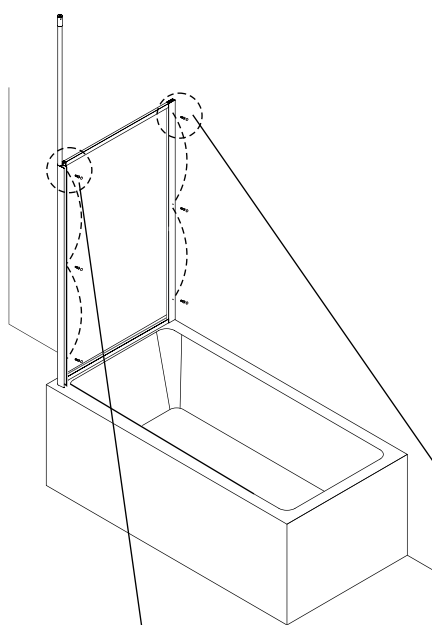
07



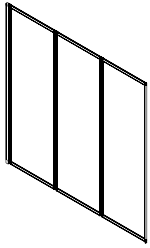
[07] x6



[09] x6 (4x6)



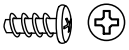
08



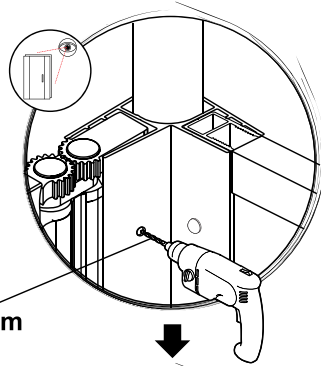
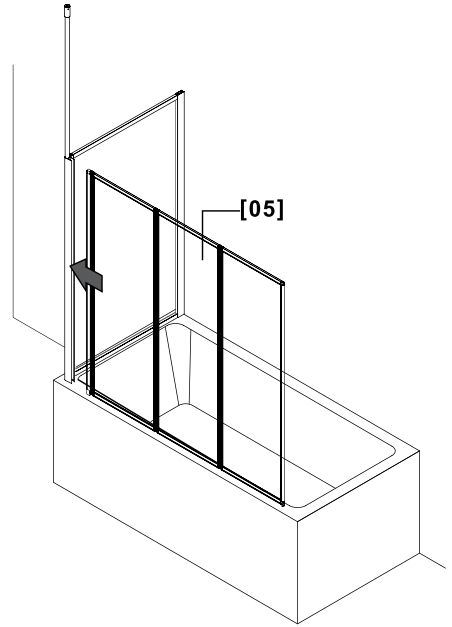
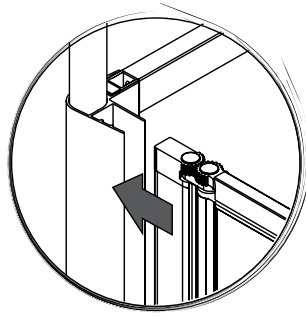
[05] x1



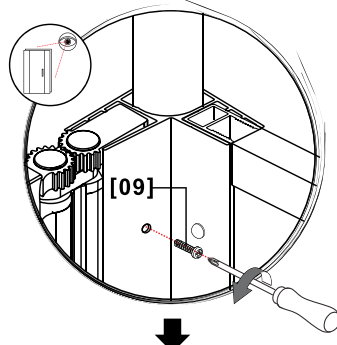
[07] x3



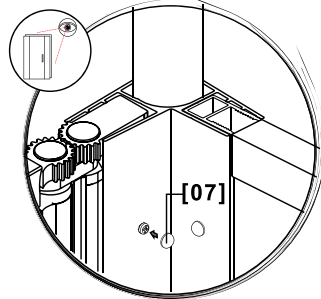
[09] x3 (4x6)



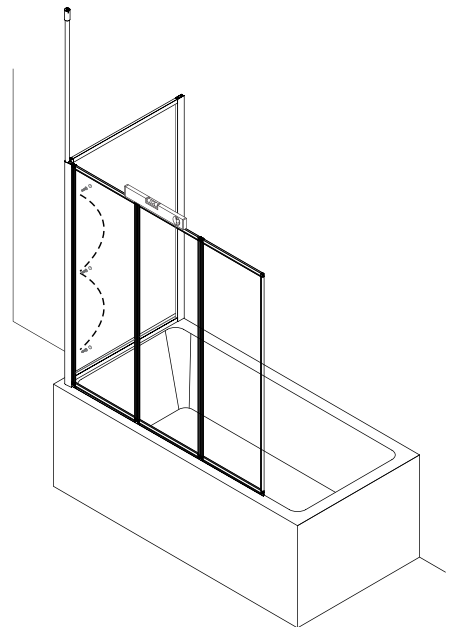
Ø3.2mm



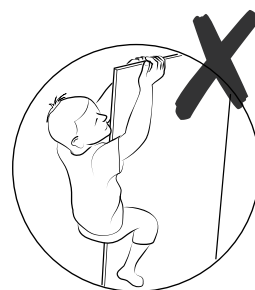
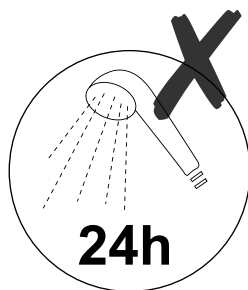
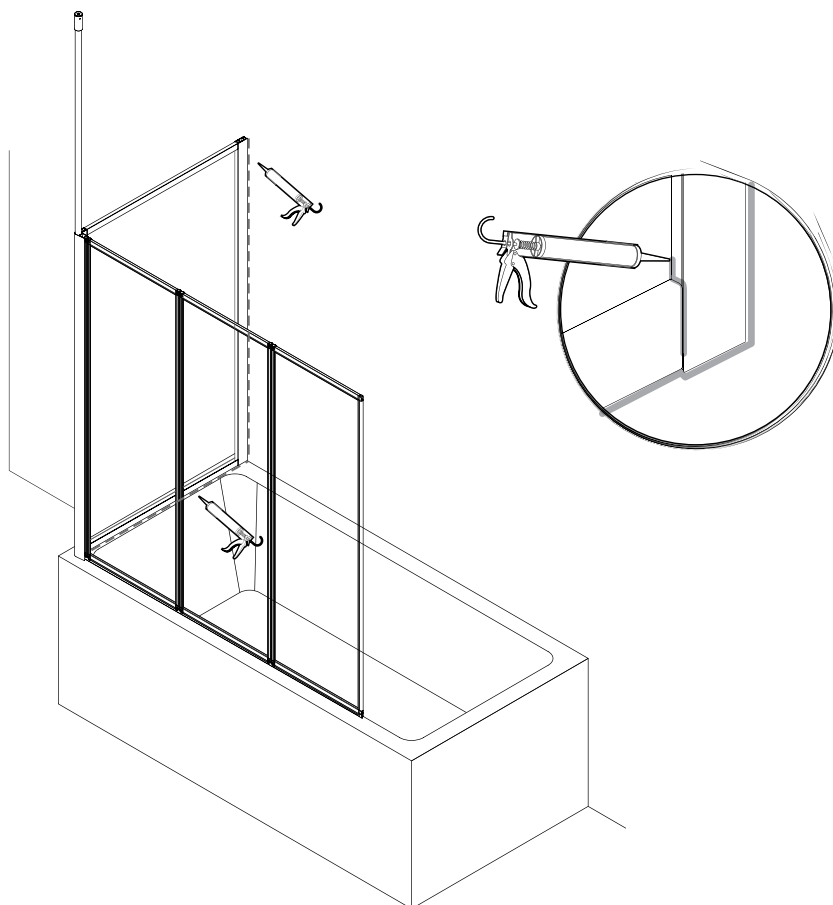
[09]



[07]



09



Protection de l'environnement



Mettre les appareils électriques usés au rebut dans le respect de l'environnement

Les appareils électriques renferment des substances toxiques et des ressources précieuses.

Chaque consommateur est de ce fait légalement dans l'obligation de remettre les appareils électriques usagés auprès d'un point de collecte ou de retour agréé. Ils seront ainsi recyclés dans le respect de l'environnement et des ressources.

Vous pouvez remettre les appareils électriques usés gratuitement auprès de votre centre de collecte / de recyclage local.



Conseils d'emballage

Si vous disposez de suffisamment de place, nous vous recommandons de conserver l'emballage au moins pendant la période de garantie. Si vous devez envoyer l'appareil pour réparation, seul l'emballage d'origine permet une protection suffisante.

Si vous souhaitez jeter l'emballage, veuillez le mettre au rebut dans le respect de l'environnement.

Veuillez vous adresser directement à votre revendeur pour plus d'informations à ce sujet.



Emballage

Nos emballages sont fabriqués à partir de matériaux recyclables respectueux de l'environnement :

- Emballage extérieur en carton
- Pièces moulées en polystyrène exempt de CFC (PS)
- Films et sachet en polyéthylène (PE)
- Sangles de serrage en polypropylène (PP).

SAV

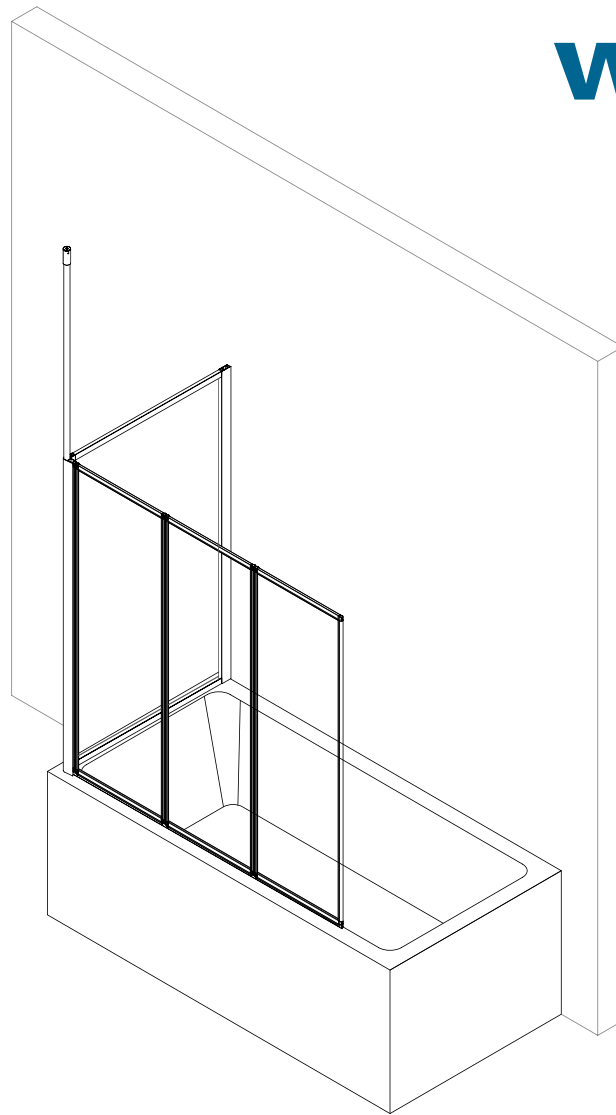
Afin de pouvoir vous aider au plus vite, veuillez nous indiquer :

Désignation de l'article	Modèle	Référence article (voir la facture)
PARE-BAIGNOIRE SUMMER 3 ÉLÉMENTS + PAROI LATÉRALE FIXE	1200X730X1400MM	40201701-34643869

Vous obtiendrez un conseil immédiat de la part de notre équipe SAV :

Allemagne : téléphone 01806-63 06 30,
réseau fixe 20ct/appel, réseau mobile max. 60 ct/appel
E-mail : service@otto.de

Importé par baumarkt direkt GmbH & Co. KG
Alter Teichweg 25, D-22081 Hambourg



**SOPRAVASCA SUMMER 3 PEZZI
+ PARETE LATERALE FISSA
40201701-34643869**

1200x730x1400mm



Istruzioni n.
01072040201701

È vietata la
riproduzione anche
parziale!

Istruzioni per l'installazione

Contenuti

Utilizzo conforme alla destinazione d'uso	51
Avvertenze per la sicurezza	51
Avvertenze per la manutenzione	51
Attrezzi necessari	52
Fasi di assemblaggio	53–61
Tutela dell'ambiente	62
Assistenza	63

**IMPORTANTE: CONSERVARE QUESTE ISTRUZIONI PER LA FUTURA CONSULTAZIONE!
LEGGERE ATTENTAMENTE!**

Utilizzo conforme alla destinazione d'uso

- Questo prodotto è un gruppo doccia prefabbricato.
- Il prodotto è concepito esclusivamente per l'uso privato.



Avvertenze per la sicurezza

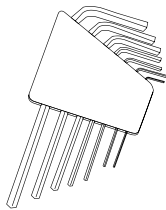
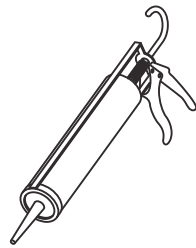
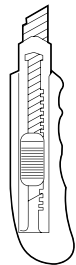
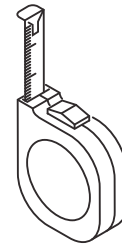
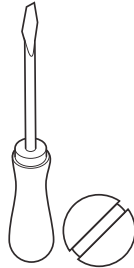
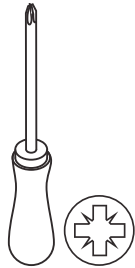
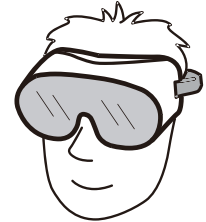
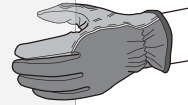
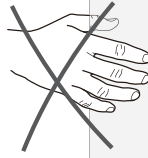
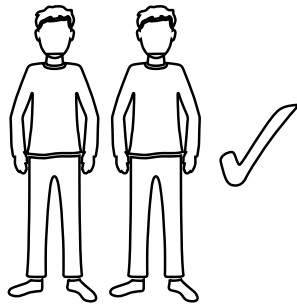
- Pericolo di soffocamento / lesioni! Non lasciare che i bambini giochino con l'imballaggio. Pericolo di soffocamento a causa della pellicola da imballaggio. Pericolo di lesioni a causa dell'imballaggio esterno.
- Prestare attenzione a che i bambini non mettano in bocca piccole parti, come per es. dadi, tappi di chiusura o minuteria simile. Potrebbero ingerire le piccole parti e soffocare.
- Pericolo di danneggiamento! Leggere attentamente le istruzioni prima del montaggio e verificare che il prodotto non abbia subito alcun danno durante il trasporto. Durante le operazioni di montaggio, procedere sempre con molta cautela.
- Per il montaggio sono necessarie due persone.
- Pericolo di lesioni! Fare particolare attenzione quando si maneggiano i pezzi con bordi taglienti.
- Il prodotto deve essere fissato solamente a idonee pareti massicce.
- Attenzione: Il gruppo doccia può essere fissato alla parete solo da una persona competente e solo utilizzando appositi tasselli speciali.
- Assicurarsi che in prossimità dei fori non ci siano tubazioni o cavi elettrici.
- Prima di forare la parete, verificare l'assenza di suddetti elementi con un metal detector.
- Fare particolare attenzione quando si maneggiano le lastre di vetro. Durante il montaggio, afferrare saldamente le lastre di vetro in modo che non possano mai cadere.
- VST (vetro di sicurezza temprato) è un vetro float temprato termicamente. La tempra viene ottenuta tramite un trattamento termico e, in caso di rottura, la lastra VST presenta piccoli cocci di vetro smussati. In questo modo viene ridotto al minimo il rischio di lesioni.
- Il divisorio della doccia deve essere sigillato con del silicone. Dopo aver applicato il silicone, attendere 24 ore prima di utilizzare la doccia.
- Per collegare la pedana della doccia al sistema di scarico, utilizzare un sifone standard con tubo flessibile di scarico.
- Per ordinare i ricambi (vedere elenco delle parti), si prega di rivolgersi al servizio di assistenza clienti.

Avvertenze per la manutenzione

Per la pulizia e la manutenzione, utilizzare una spugna o un panno morbido. È sufficiente un detergente neutro ed eco-compatibile. Non utilizzare mai detersivi aggressivi né solventi di nessun tipo. Per la pulizia, non utilizzare oggetti appuntiti, lana di vetro, sostanze chimiche o detersivi abrasivi. Questi materiali danneggiano la superficie e comportano il decadimento della garanzia. Per eliminare i depositi di calcare, utilizzare solo dell'aceto.

Pulire la superficie di vetro con un panno umido e un detergente per cristalli. Asciugare quindi con un panno morbido.

ATTREZZI NECESSARI

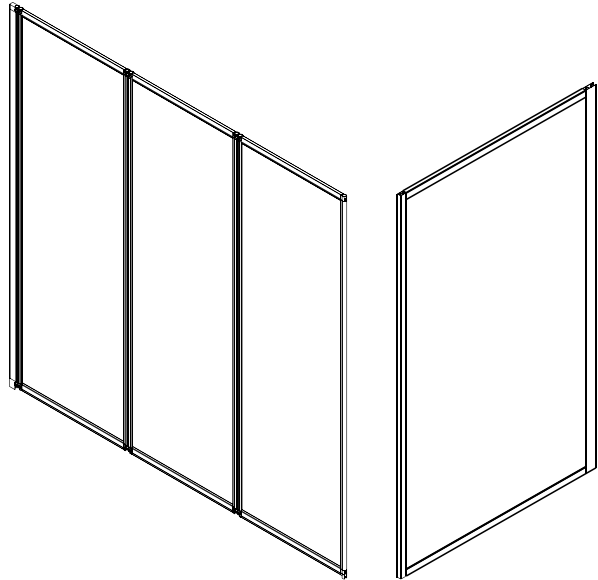
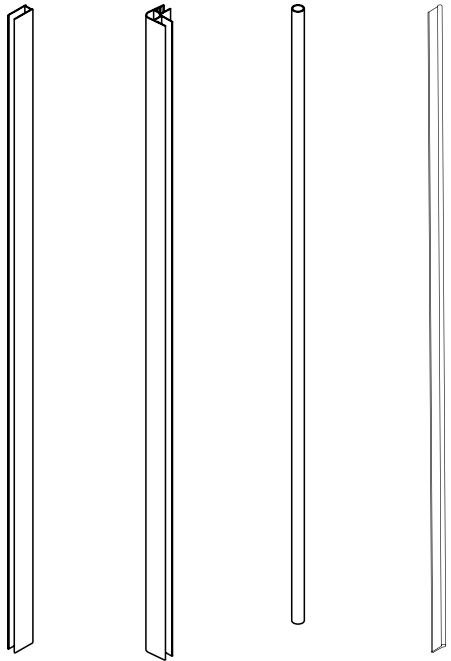


Ø6mm



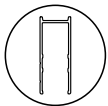
Ø3mm



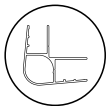


[05] x1

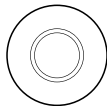
[06] x1



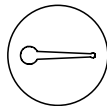
[01] x1



[02] x1



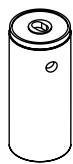
[03] x1



[04] x1



[07] x9



[08] x1



[09] x9 (4x6)



[10] x2 (4x10)



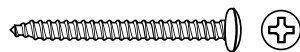
[11] x2



[12] x2 (4x35)

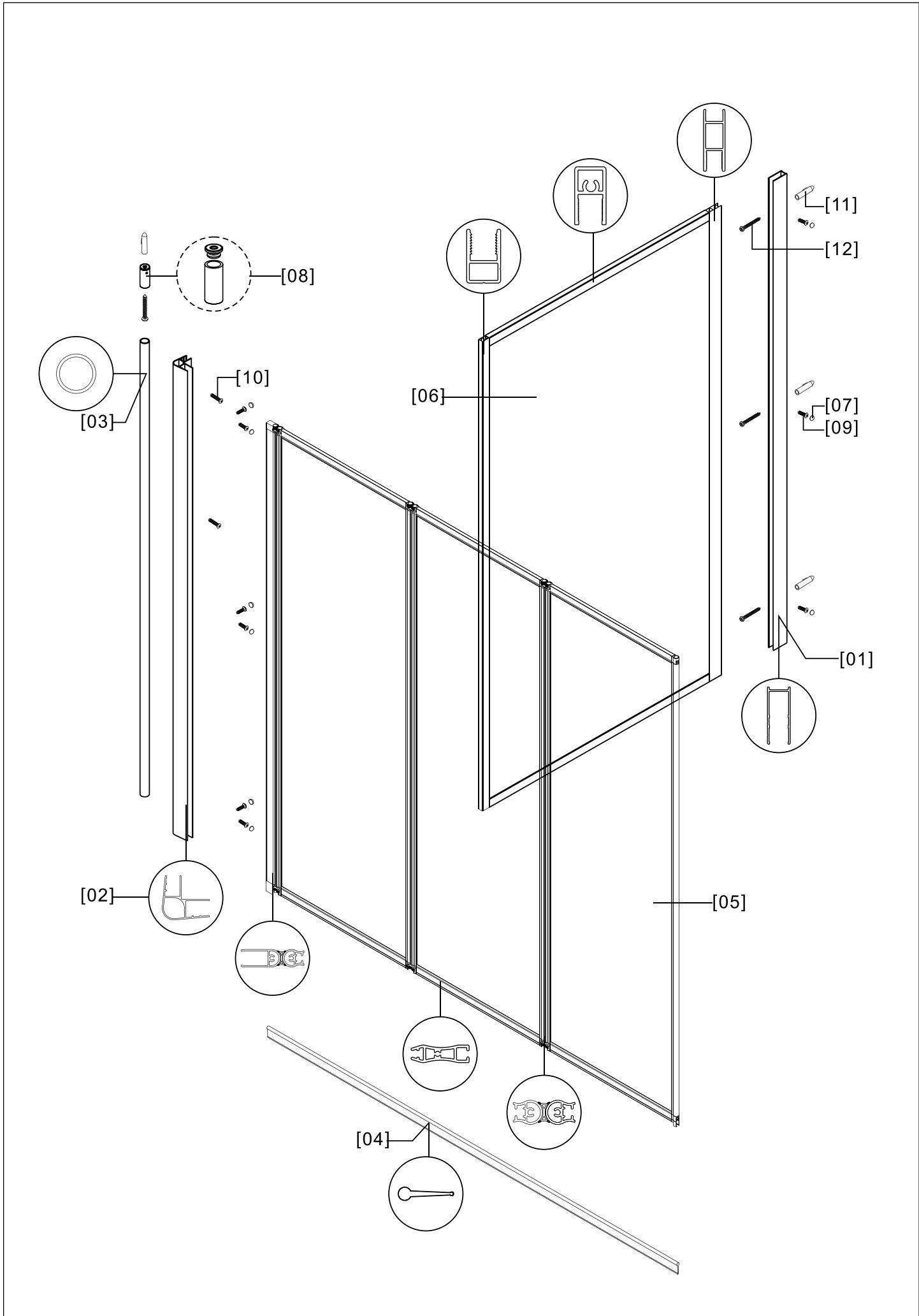


[11] x3*



[12] x3 (4x35)*

⚠ * "Non incluso nella fornitura"





01



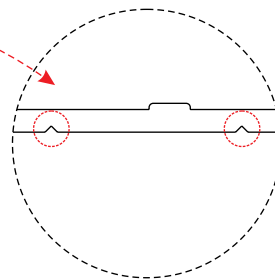
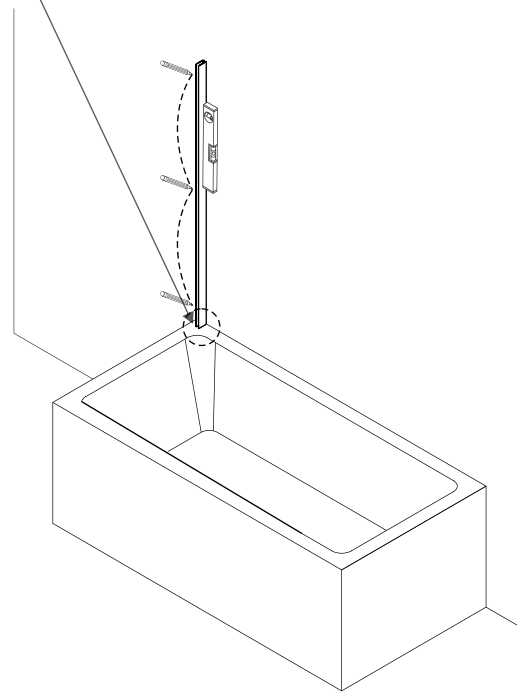
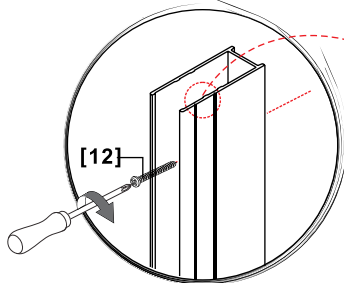
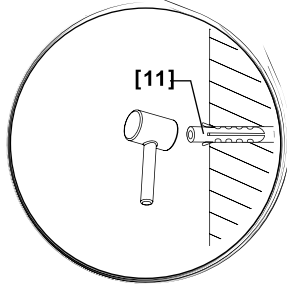
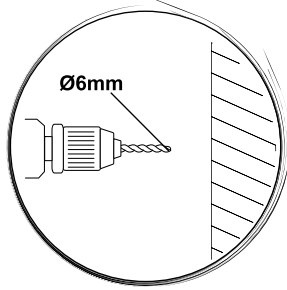
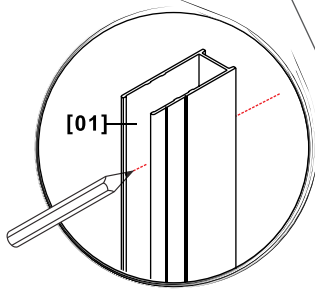
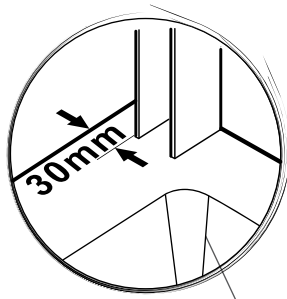
[01] x1



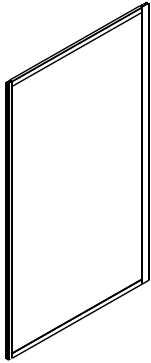
[11] x3*



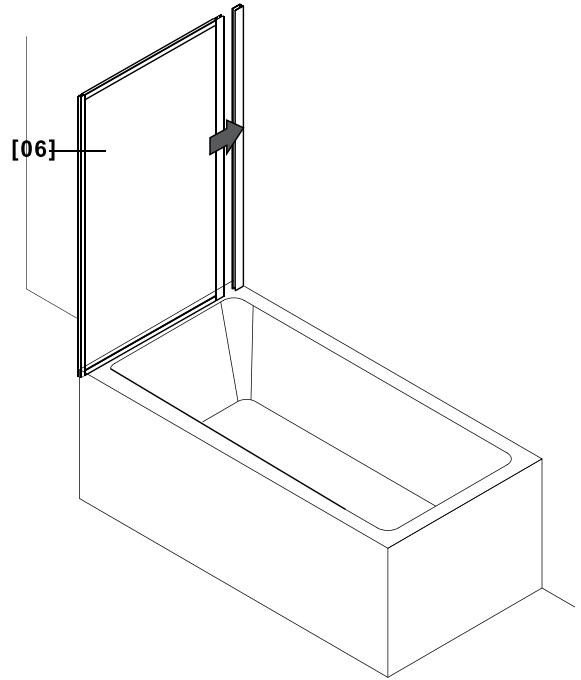
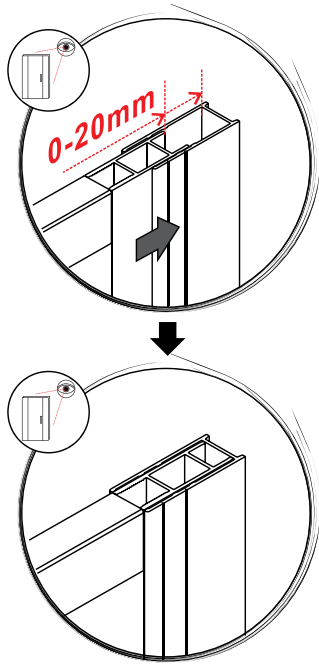
[12] x3 (4x35)*



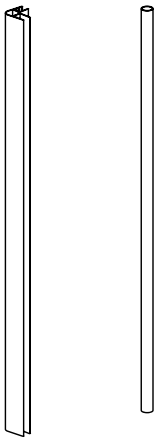
02



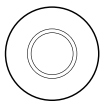
[06] x1



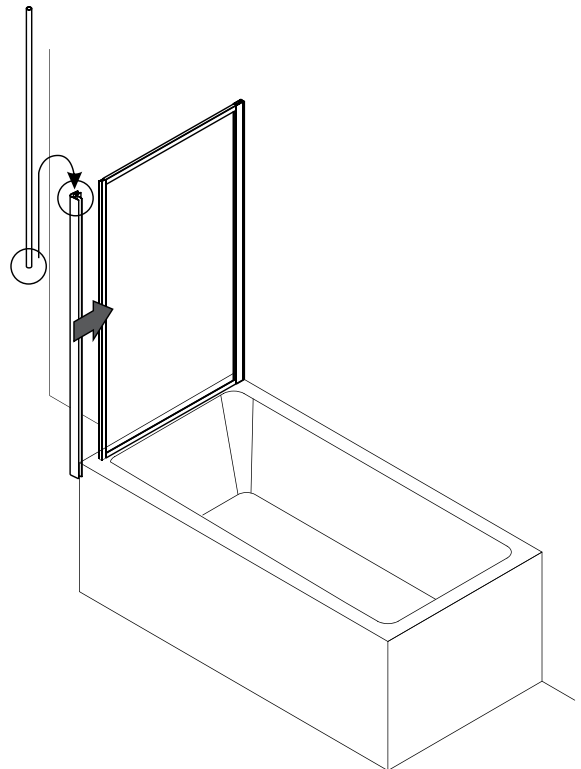
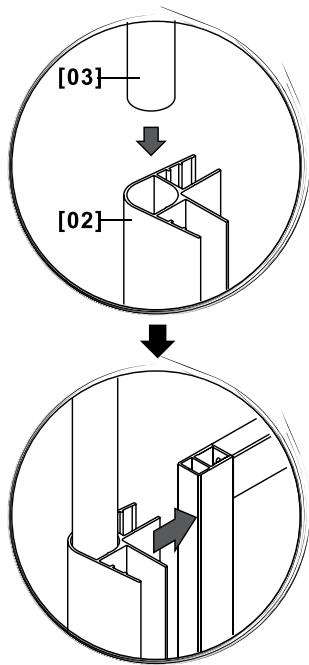
03



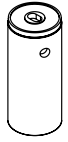
[02] x1



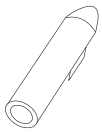
[03] x1



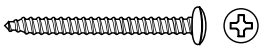
04



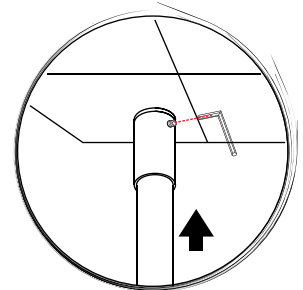
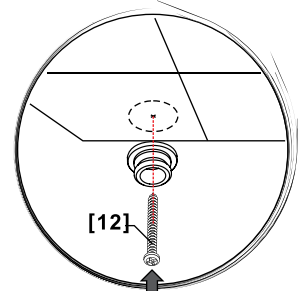
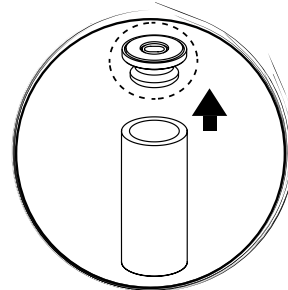
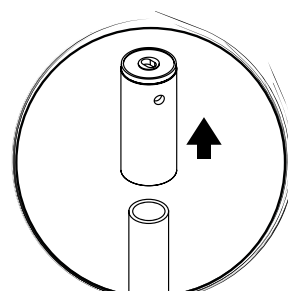
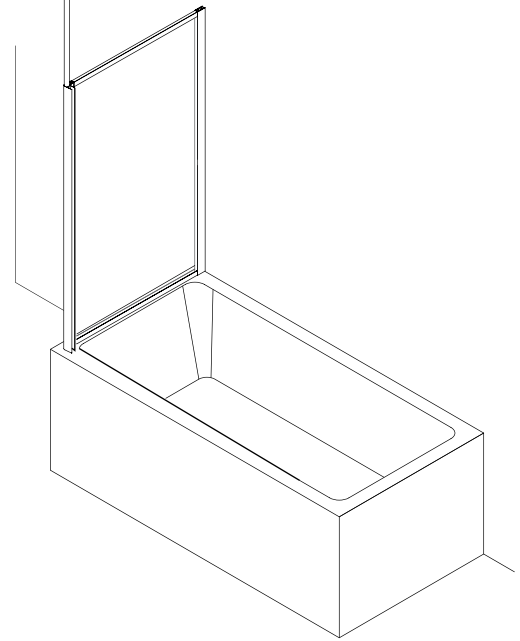
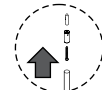
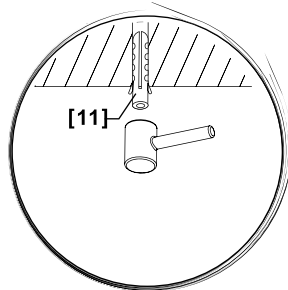
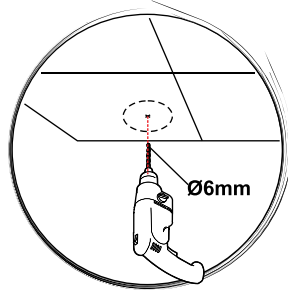
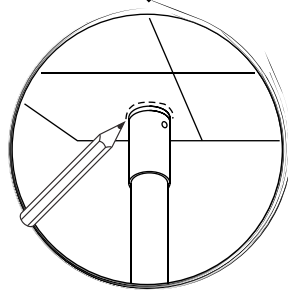
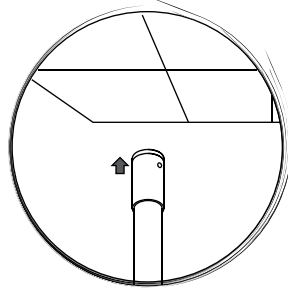
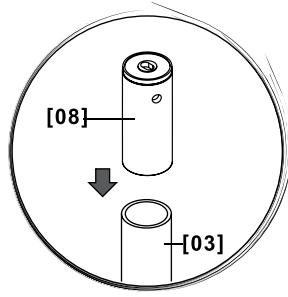
[08] x1



[11] x1



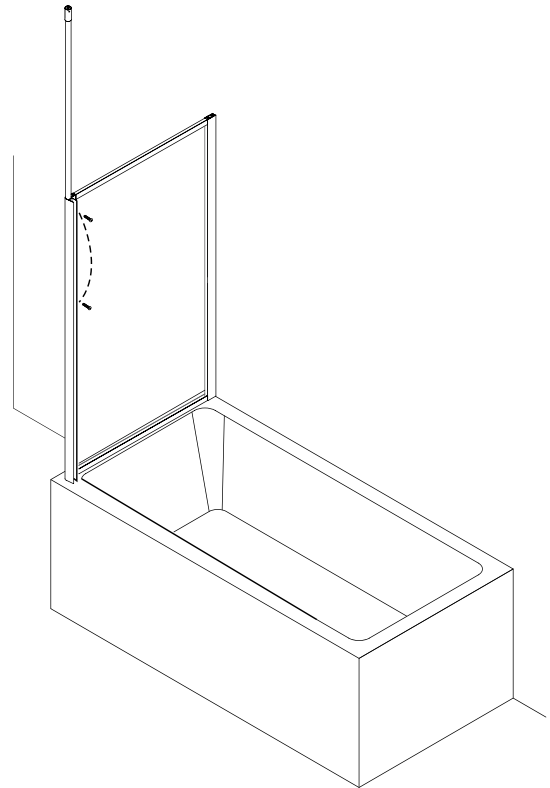
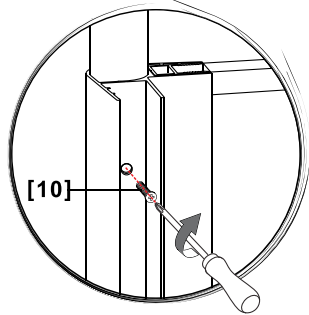
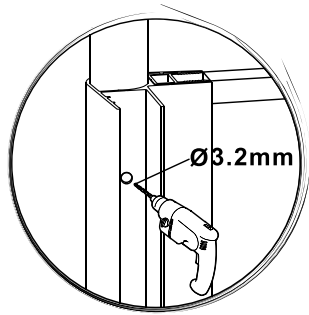
[12] x1 (4x35)



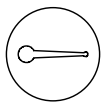
05



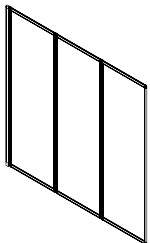
[10] x2 (4x10)



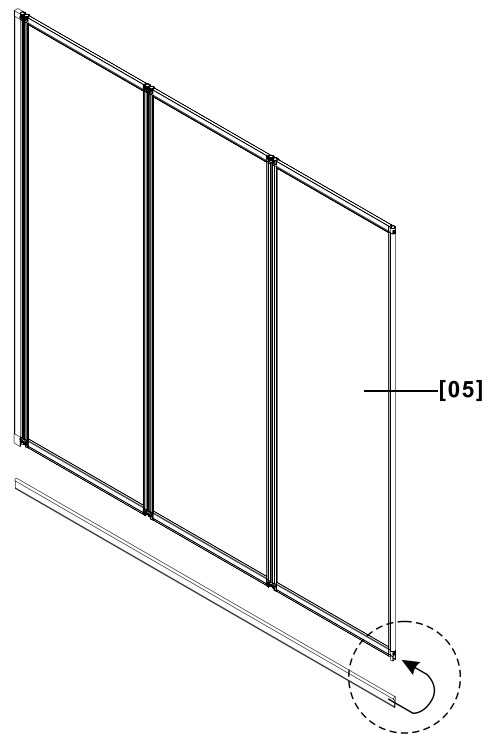
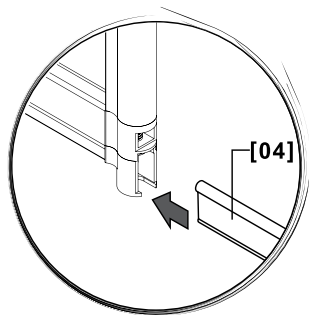
06



[04] x1



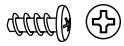
[05] x1



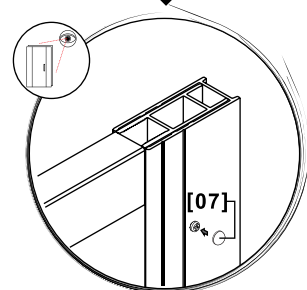
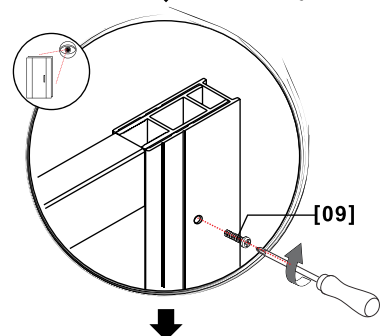
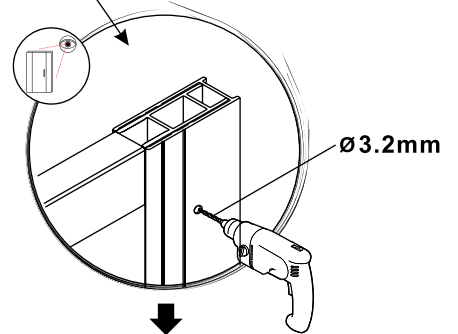
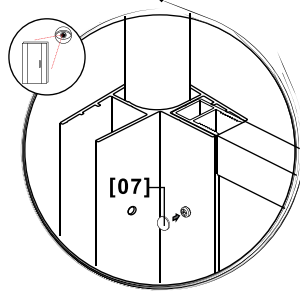
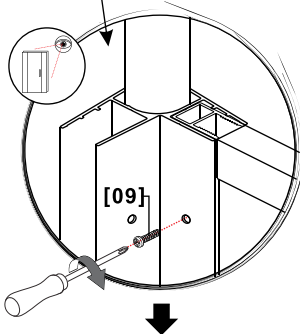
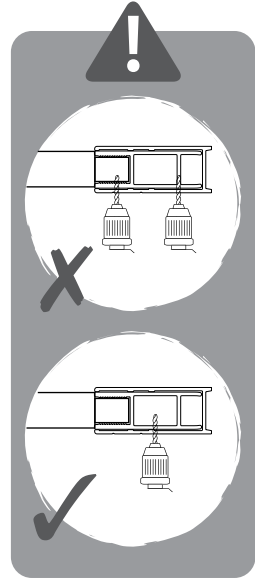
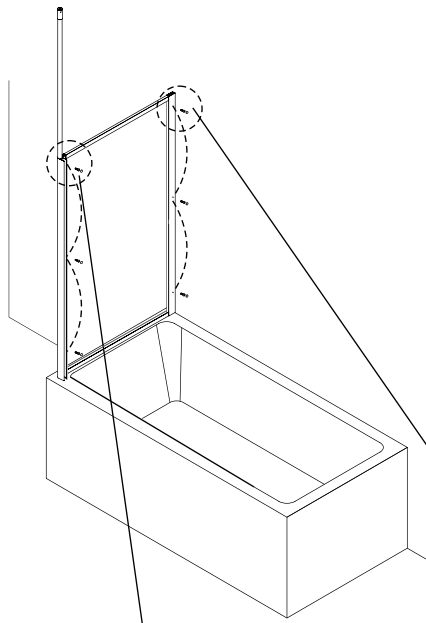
07



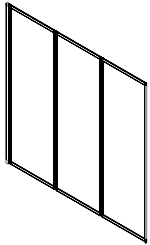
[07] x6



[09] x6 (4x6)



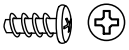
08



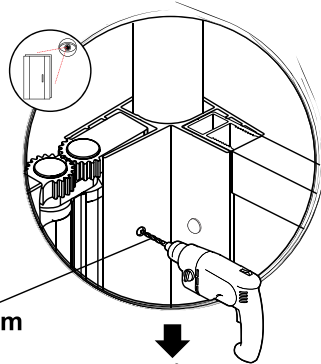
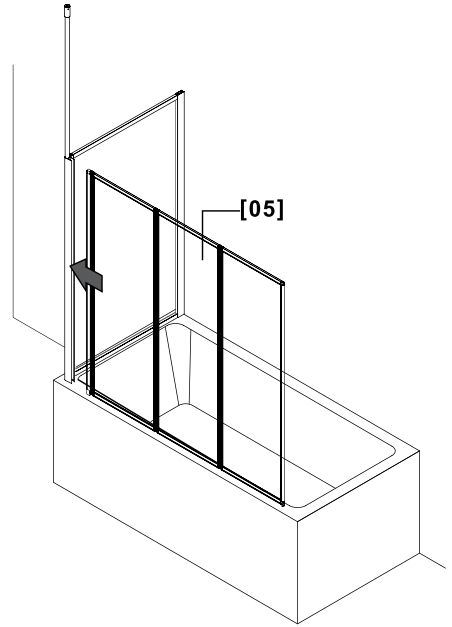
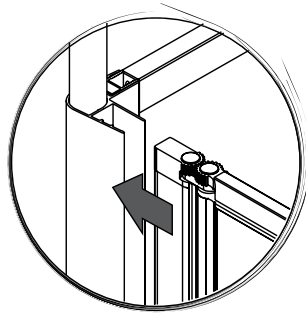
[05] x1



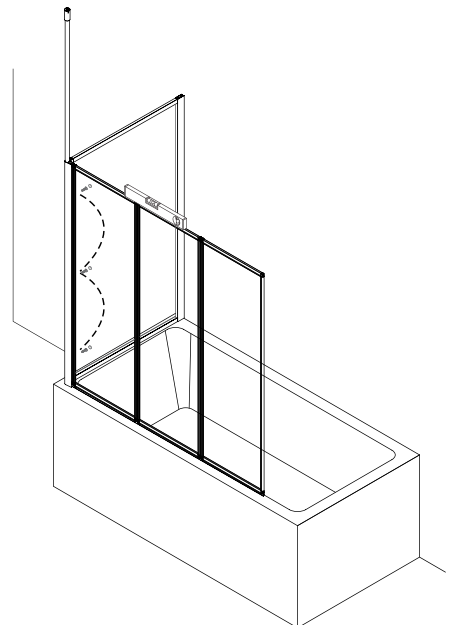
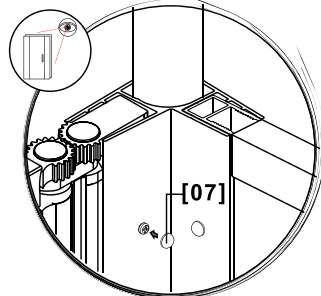
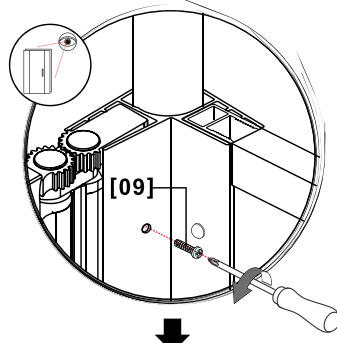
[07] x3



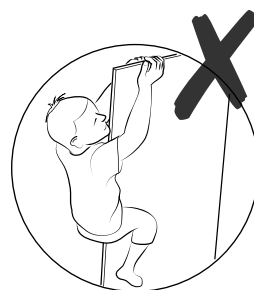
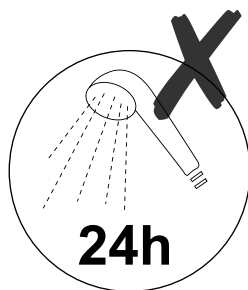
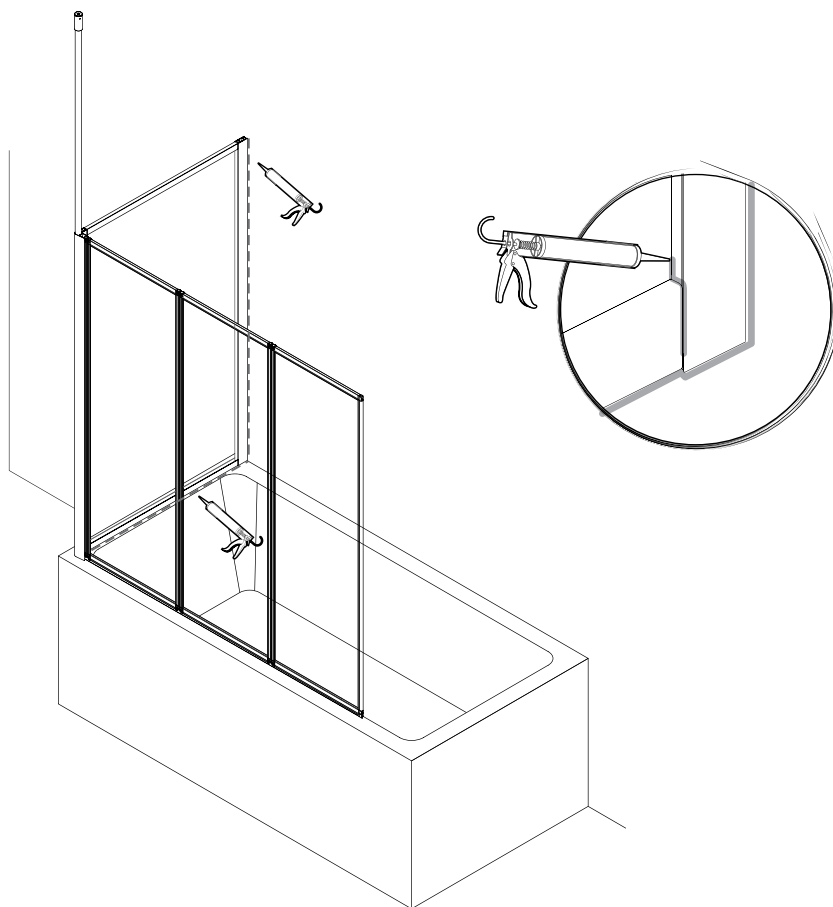
[09] x3 (4x6)



Ø3.2mm



09



Tutela dell'ambiente



Smaltimento ecologico dei vecchi dispositivi elettrici

I dispositivi elettrici contengono sostanze tossiche ma anche materie prime preziose.

Ogni utente è pertanto tenuto per legge a conferire i vecchi dispositivi elettrici a un punto di raccolta autorizzato. In questo modo i materiali vengono smaltiti e riciclati in modo ecologico.

I vecchi dispositivi elettrici possono essere conferiti gratuitamente presso i punti di raccolta / riciclo locali.



Consigli per l'imballaggio

Se possibile, vi consigliamo di conservare l'imballaggio originale almeno per il periodo coperto dalla garanzia. Se il dispositivo deve essere rispedito per una riparazione coperta dalla garanzia, allora bisogna utilizzare l'imballaggio originale.

Se invece non desiderate conservare l'imballaggio, allora dovrà essere smaltito in modo ecologico.

Per ulteriori informazioni in materia, contattare il proprio rivenditore.



Imballaggio

I nostri imballaggi vengono realizzati con materiali ecologici e riutilizzabili:

- Imballaggio esterno in cartone
- Sagome in polistirolo espanso senza FCKW (PS)
- Pellicole e sacchetti in polietilene (PE)
- Reggette in polipropilene (PP).

Assistenza

Per permetterci di aiutarvi rapidamente, vi invitiamo a indicarci:

Denominazione dell'articolo	Modello	Codice articolo (vedi fattura)
SOPRAVASCA SUMMER 3 PEZZI + PARETE LATERALE FISSA	1200X730X1400MM	40201701-34643869

Il nostro Service Team è a vostra disposizione per qualsiasi tipo di consiglio:

Germania: Telefono 01806-63 06 30,
Rete fissa 20 ct. per chiamata,
rete mobile max. 60 ct. per chiamata
E-mail: service@otto.de

Imported by
baumarkt direkt GmbH & Co KG,
Alter Teichweg 25, D-22081 Amburgo, Germania



