

Produktdatenblatt nach Verordnung (EU) Nr. 65/2014

Marke: Siemens
Modellkennung: HB774G1B1
Category of the household appliance model: - (-)
Energieeffizienzindex: 81,2
Energieverbrauch pro Zyklus im konventionellen Modus: 0,87 kWh/Zyklus
Energieverbrauch pro Zyklus im Umluft-Modus: 0,69 kWh/Zyklus
Zahl der Garräume: 1
Wärmequelle: Elektro
Volumen: 71 l

iQ700, Einbau-Backofen, 60 x 60 cm, Schwarz, Edelstahl HB774G1B1



A+



Zubehör

1 x Backblech emailliert, 1 x Kombirost, 1 x Universalpfanne

Sonderzubehör

HZ635000 AirFry & Grill Set, HZ636000 Glaspfanne, HZ638070 Teleskopüberauszug/ebenenunabhängig/pyro, HZ664000 Back- und Bratrost (Dampf), HZ66X650 Verblendeleiste für Sockel, HZ915003 Glasbräter 5,4 L, HZG0AS00 Anschlusskabel 3m, HZ327000 Backstein, HZ530000 2 Universalpfannen, schmales Format, HZ531010 Backblech, Keramik antihaft beschichtet, HZ532010 Universalpfanne, Keramik antihaft, HZ617000 Pizzaform, emailliert, anthrazit, HZ629070 Air Fry & Grillblech, anthrazit, HZ631070 Backblech, emailliert, anthrazit, HZ632070 Universalpfanne, emailliert, anthrazit, HZ633001 Deckel für Profipfanne, emailliert, anth, HZ633070 Profi-Pfanne, emailliert, anthrazit, HZ633073 Profi-Pfanne, emailliert, anthrazit, HZ634000 Back- und Bratrost (Standard)

Der intelligente Backofen führt dich dank Backofenassistent mit Sprachsteuerung intuitiv zu den richtigen Programmeinstellungen und nimmt dir dank activeClean die Reinigung ab.

- ✓ TFT-Full-Touchdisplay - Intuitive Bedienung dank Touch-Navigation.
- ✓ Backofenassistent mit Sprachsteuerung – schnell und einfach zum richtigen Programm.
- ✓ activeClean® – das automatische Selbstreinigungssystem.
- ✓ humidClean Plus - Für eine schnelle Reinigung wird der Schmutz vorab aufgeweicht.
- ✓ Home Connect mit Fernsteuerung – Entdecke das ganze Potenzial deines intelligenten Backofens.

Ausstattung

Technische Daten

Bauform: Einbau
 Integriertes Reinigungssystem: Pyrolytisch+Hydrolytisch
 Min. Nischenmaße für Installation (H x B x T): 585-595 x 560-568 x 550 mm
 Abmessungen des Gerätes: 595 x 594 x 548 mm
 Abmessungen des verpackten Gerätes: 670 x 680 x 670 mm
 Material der Blende: Glas
 Material der Tür: Glas
 Nettogewicht: 38.3 kg
 Nettovolumen - Backrohr 1: 71 l
 Beheizungsarten: Großflächengrill, Heißluft, Heißluft sanft, Kleinflächengrill, Ober-/Unterhitze, Ober-/Unterhitze sanft, Pizzastufe, Sanftgaren, Tiefkühl spezial, Umluft-Grill-System, Unterhitze, Vorwärmen, Warmhalten
 Backofenregelung: elektronisch
 Anzahl eingebauter Leuchten: 1
 Länge Anschlusskabel: 120.0 cm
 EAN-Nummer: 4242003901809
 Anzahl der Innenräume: 1
 Energieeffizienzklasse: A+
 Energieverbrauch pro Ober-/Unterhitze Zyklus: 0.87 kWh/Zyklus
 Energieverbrauch pro Heißluft-Zyklus: 0.69 kWh/Zyklus
 Energieeffizienzindex: 81.2 %
 Anschlusswert: 3600 W
 Absicherung: 16 A
 Spannung: 220-240 V
 Frequenz: 50; 60 Hz
 Steckerart: Schuko-/Gardy mit Erdung
 Integriertes Zubehör: 1 x Backblech emailliert, 1 x Kombirost, 1 x Universalpfanne



iQ700, Einbau-Backofen, 60 x 60 cm, Schwarz, Edelstahl HB774G1B1

Ausstattung

Backofentyp und Heizart

- Backofen mit 13 Beheizungsarten: 3D Heißluft, Ober-/Unterhitze, Umluftgrill, Großflächengrill, Kleinflächengrill, Pizzastufe, coolStart, separate Unterhitze, Sanftgaren, Vorwärmen von Geschirr, Warmhalten, Heißluft sanft, Ober-/Unterhitze sanft
- Temperaturregelung von 30 °C - 300 °C
- Garraumvolumen: 71 l

Zubehörträger / Auszugssystem:

- Einschubebenen: 5
- Auszug nachrüstbar, activeClean fähig

Design

- touchControl-Bedienung
- Garraum: Email anthrazit

Reinigung

- activeClean® - Selbstreinigungs-Automatik
- humidClean Reinigungshilfe
- Vollglas-Innentür

Komfort

- Backofenassistent mit Sprachsteuerung (über Amazon Alexa)
- TFT-Full-Touchdisplay
- Elektronik-Uhr
- Optische Aufheizkontrolle
- elektronische Einstellempfehlung Ist-Temperaturkontrolle
- Klapptür, Backofentür mit softMove, gedämpftes Öffnen und Schliessen
- cookControl Plus
- Schnellaufheizung
- coolStart
- abschaltbar, Halogenleuchte
- Kühlgebläse
- Home Connect

Zubehör

- 1 x Backblech emailliert, 1 x Kombirost, 1 x Universalpfanne

Umwelt und Sicherheit

- Sehr geringe Fenstertemperatur
- Niedrige Türtemperatur während der pyrolytischen Reinigung
- 4-fache Türverglasung
- Kindersicherung
- mit verriegelbarer Backofentür Sicherheitsabschaltung Restwärmearzeige Starttaste Türkontaktschalter

Technische Info:

- Länge des Anschlusskabels: 120 cm
- Nennspannung: 220 - 240 V
- Gesamtanschlusswert Elektro: 3.6 kW
- Energieeffizienzklasse (gem. EU Nr. 65/2014): A+(auf einer Energieeffizienzklassen-Skala von A+++ bis D)

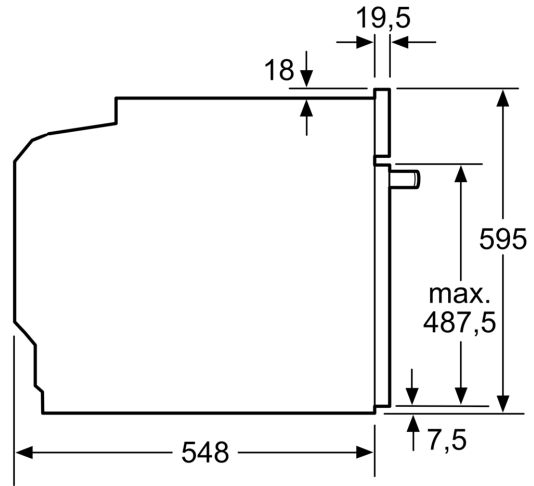
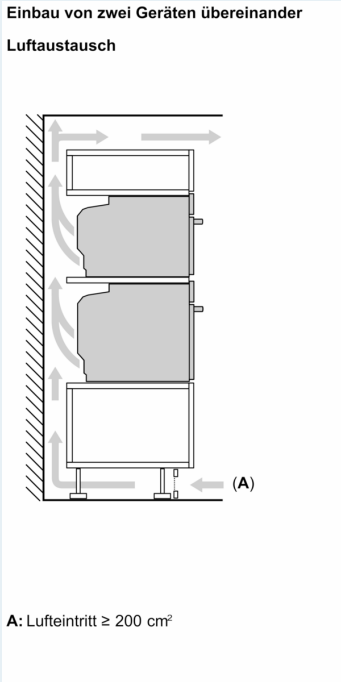
- Energieverbrauch pro Zyklus im konventionellen Modus:0.87 kWh
- Energieverbrauch pro Zyklus im Umluft-Modus:0.69 kWh
- Zahl der Garräume: 1 Wärmequelle: elektrisch
Innenraumvolumen:71 l

Maße

- Gerätemaße (HxBxT): 595 x 594 x 548mm
- Nischenmaße (HxBxT): 595 mm x 560 mm x 550 mm
- „Maße und Einbauhinweise zu diesem Gerät gemäß technischer Zeichnung beachten“

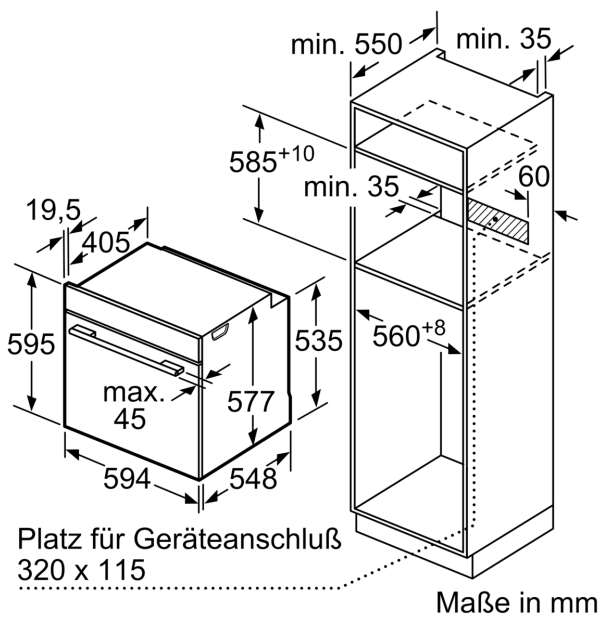
iQ700, Einbau-Backofen, 60 x 60 cm, Schwarz, Edelstahl
HB774G1B1

Maßzeichnungen



Maße in mm

Wird das Gerät unter einem Kochfeld eingebaut, muss folgende Arbeitsplattenstärke (ggf. inkl. Unterkonstruktion) beachtet werden.



Kochfeld-Typ	min. Arbeitsplattenstärke	
	aufgesetzt	flächenbündig
Induktionskochfeld	37 mm	38 mm
Vollflächen-Induktionskochfeld	47 mm	48 mm
Gaskochfeld	30 mm	38 mm
Elektrokochfeld	27 mm	30 mm

Maßzeichnungen

