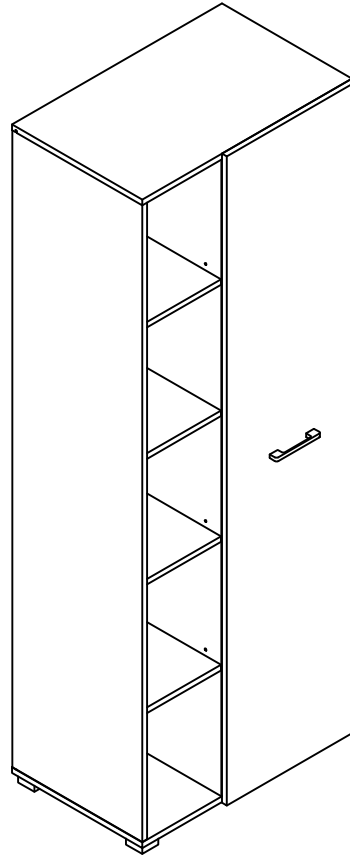


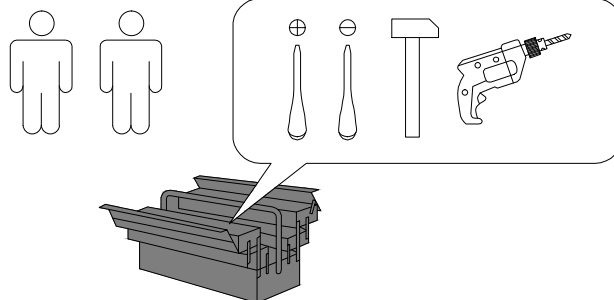
Art. Nr. 2472 8641

HNO-006



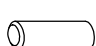

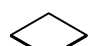


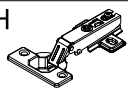
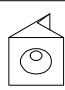

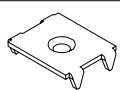

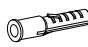


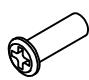


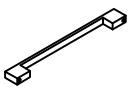




- | | |
|---------------------------------------|-----------------------------------|
| D Montageanleitung | GB Assembly instructions |
| FR Notice de montage | IT Istruzioni di montaggio |
| NL Handleiding voor de montage | PL Instrukcja montazu |
| CZ Montážní návod | SK Návod na montáž |
| HU Szerelési útmutató | RO Instruktiuni de montaj |
| TR Montaj talimati | RU Инструкция по монтажу |

Ausgabe:20220909




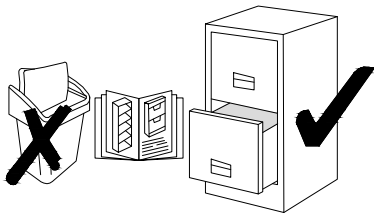
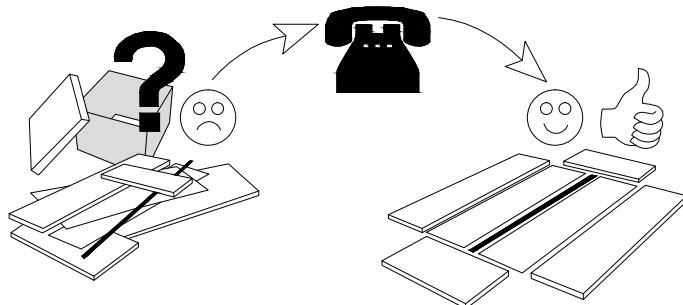
0
10
20
30
40
50
60
70
80
90
100
110

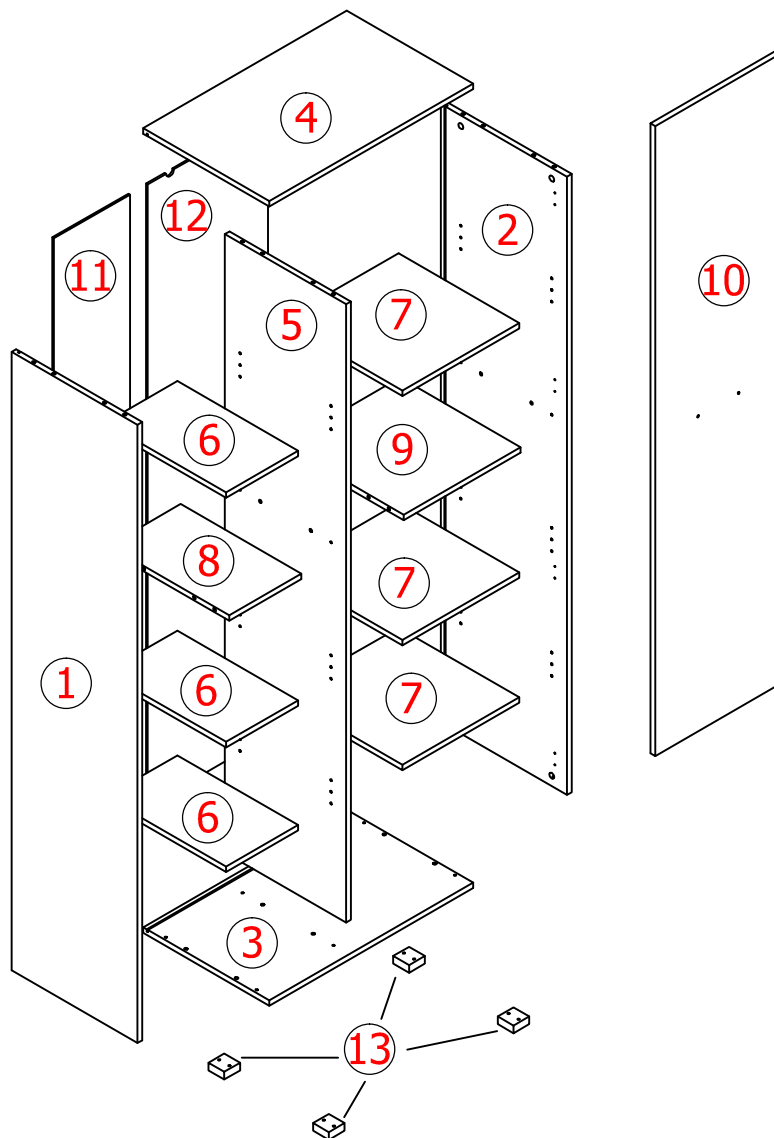
A  15x12 x20	B  7x35 x16	C  8x30 x20	D  4x30 x8	E  45x45x2 x4	F  x24
G  4x16 x17	H  x4	I  x18	J  3x16 x23	K  x5	L  x1
M  7.8x38 x1	N  4x40 x1	O  10x2 x4	P  6x18 x2	Q  6x25 x2	R  7x29 x4
S  x1	T  M4x20 x2	U  Places of Style x1			

N	Size/MaB (mm)	Qty	✓	N	Size/MaB (mm)	Qty	✓
1	1695x399x15	1		8	228x382x15	1	
2	1695x399x15	1		9	370x382x15	1	
3	645x400x15	1		10	1727x400x15	1	
4	645x400x15	1		11	1705x240x5	1	
5	1695x384x15	1		12	1705x382x5	1	
6	228x382x15	3		13	50x50x21	4	
7	370x382x15	3					

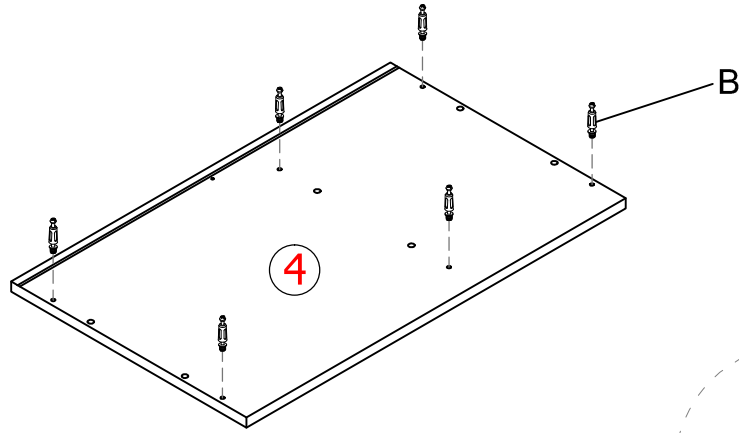
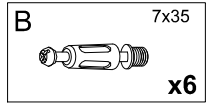
0
10
20
30
40
50
60
70
80
90
100
110
120
130
140
150
160
170
180
190
200

Service • Assistenza • Dienstverlening • Servis
 Servis • Szerviz • Сервисная служба

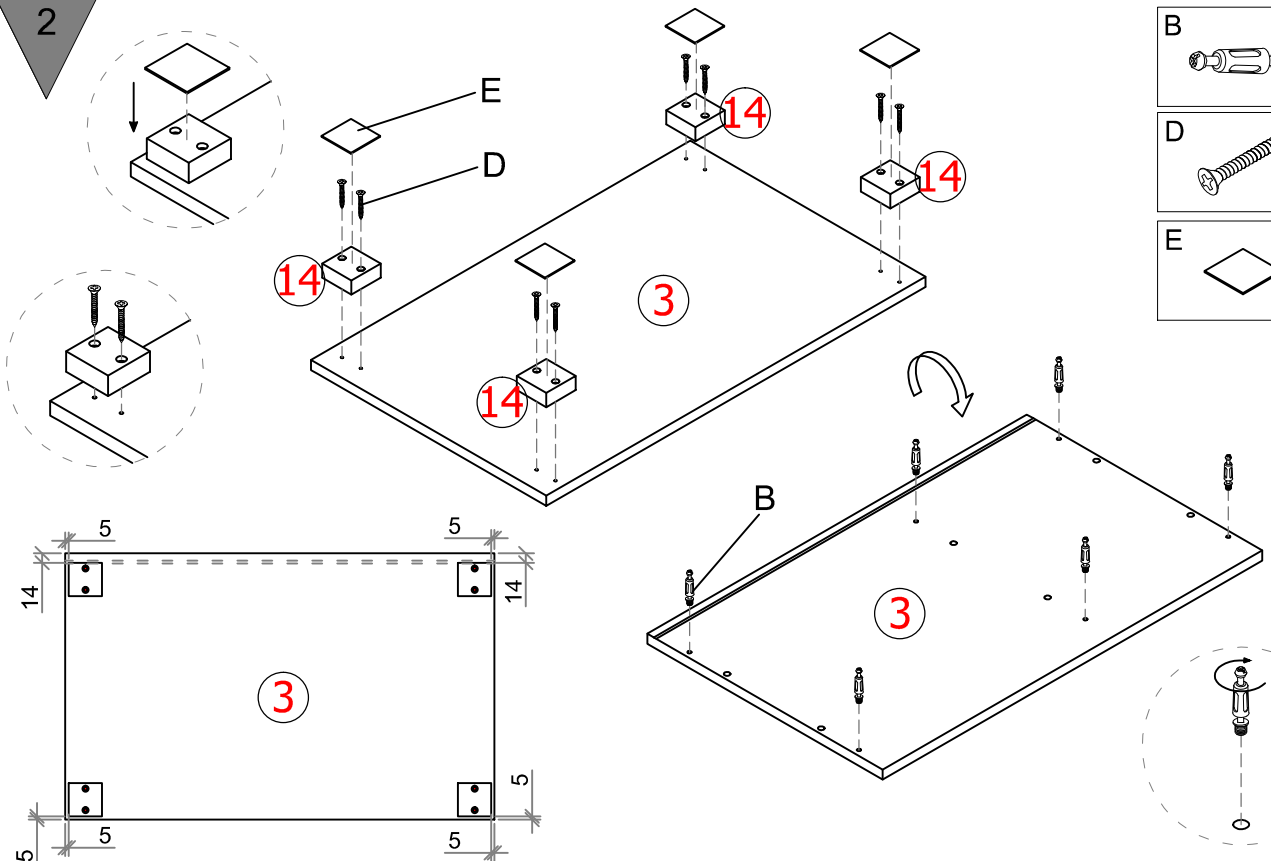
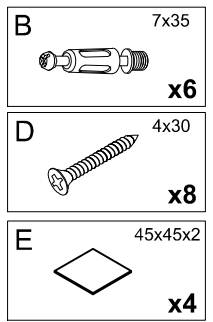
Name • Nom • Nome • Naam Nazwa • Jméno • Názov • Név Denumire • Isim • Название	Moid
Nr. • No. • N° • Номер • Č. • Sz	2472 8641
Typ • Type • Típus • Тип	
	
	



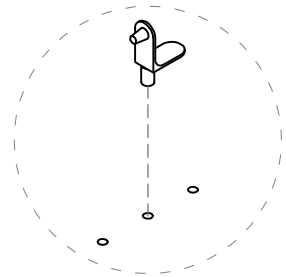
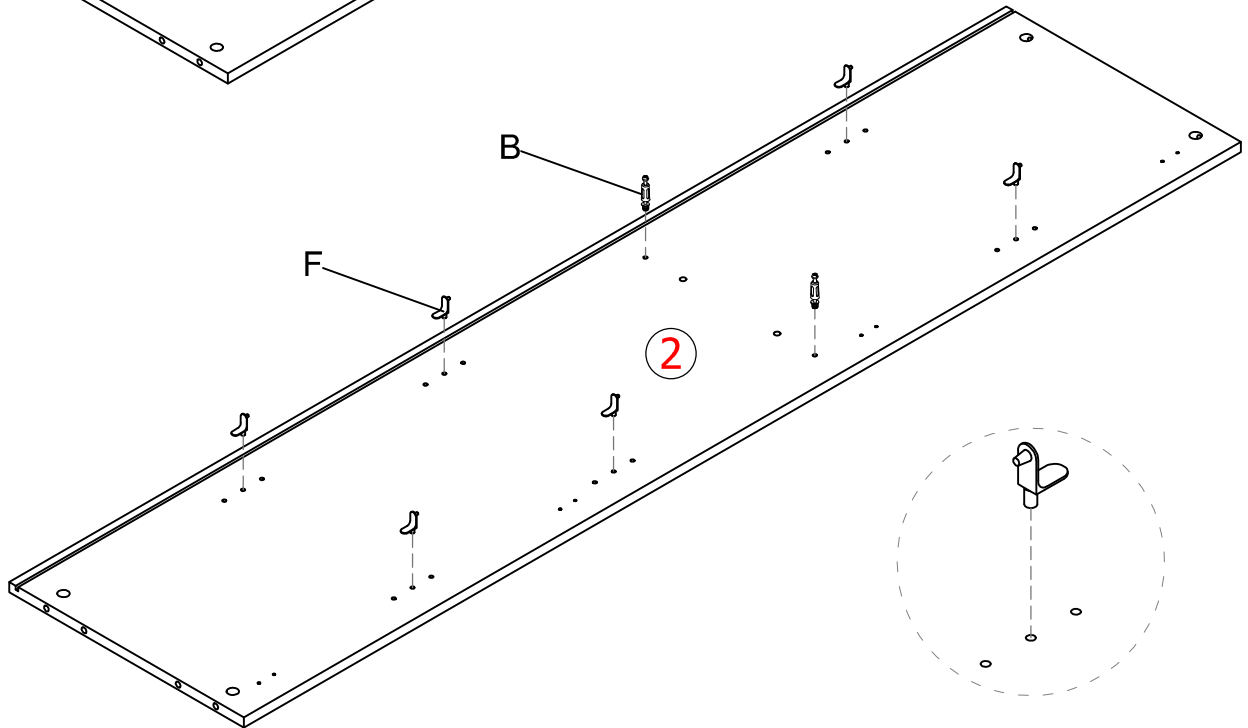
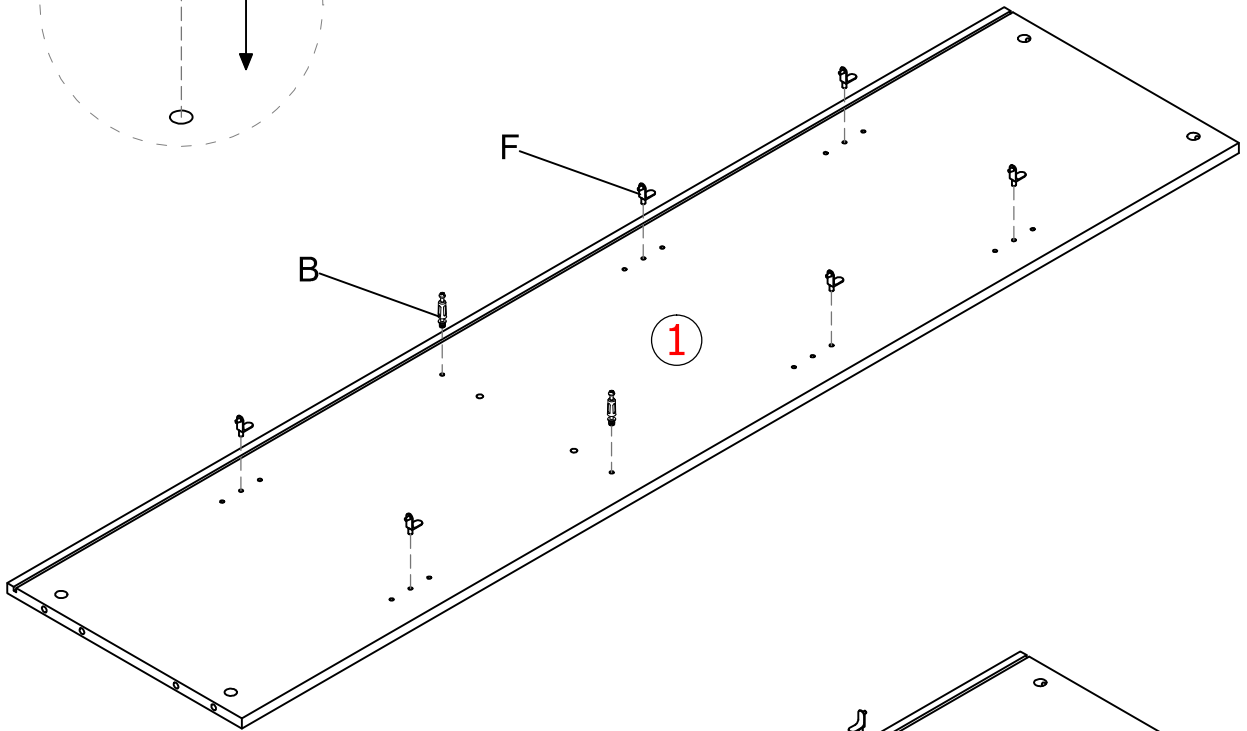
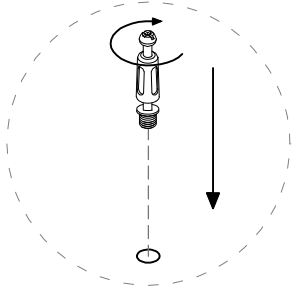
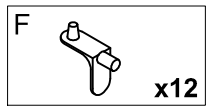
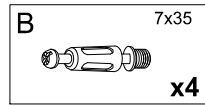
1



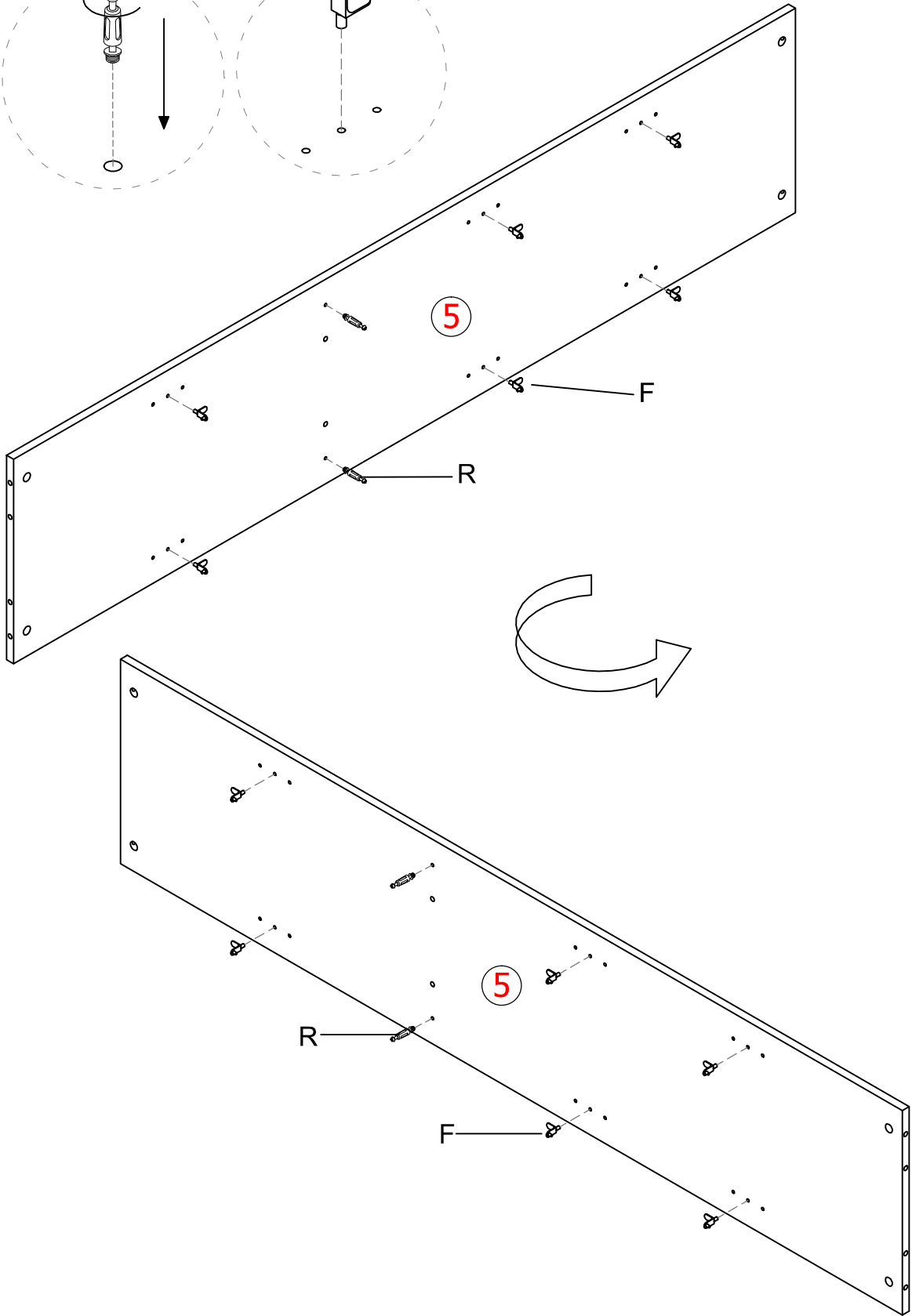
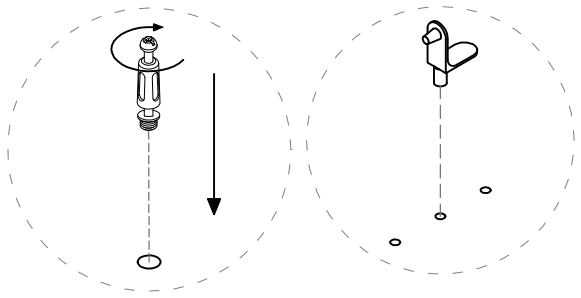
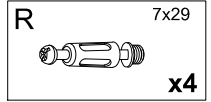
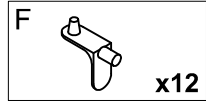
2



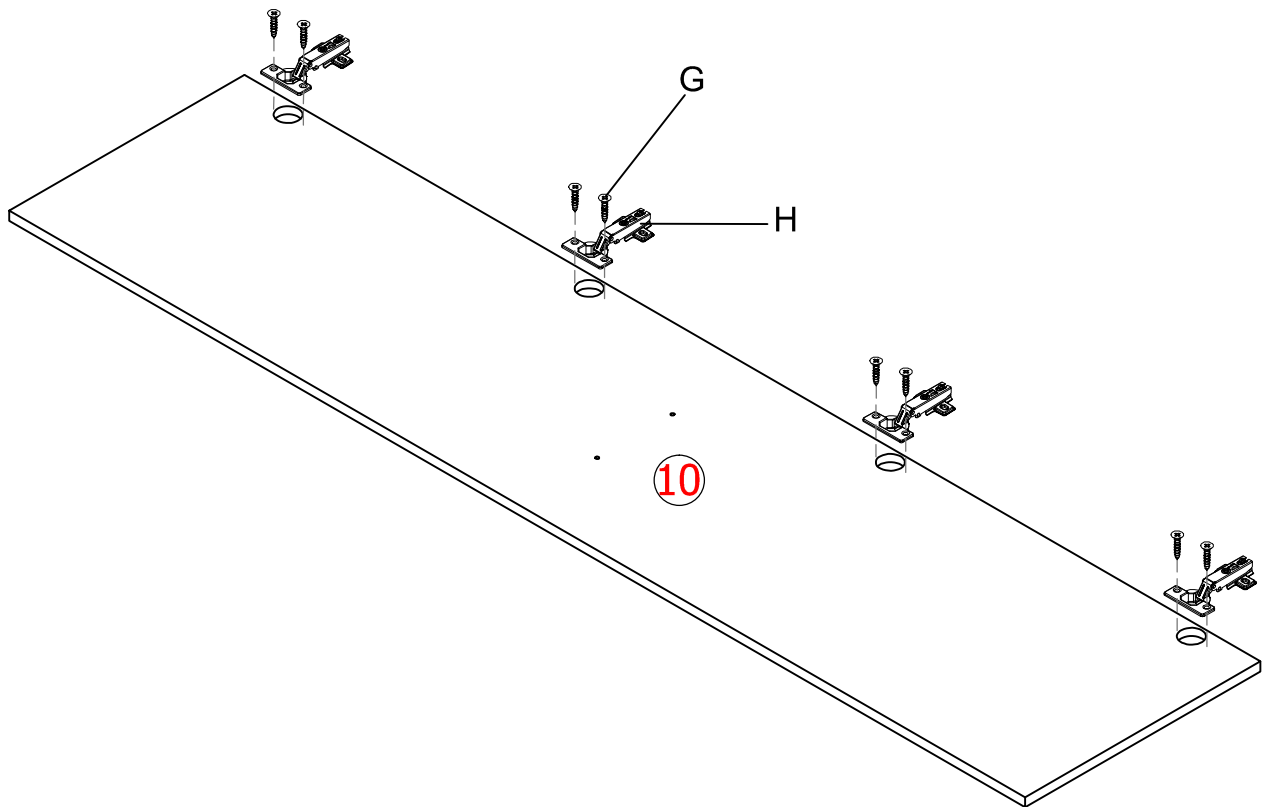
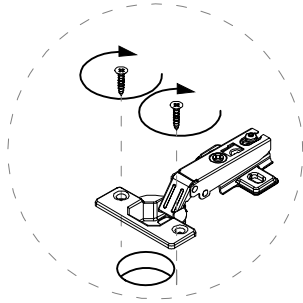
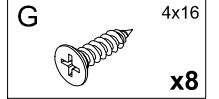
4



4

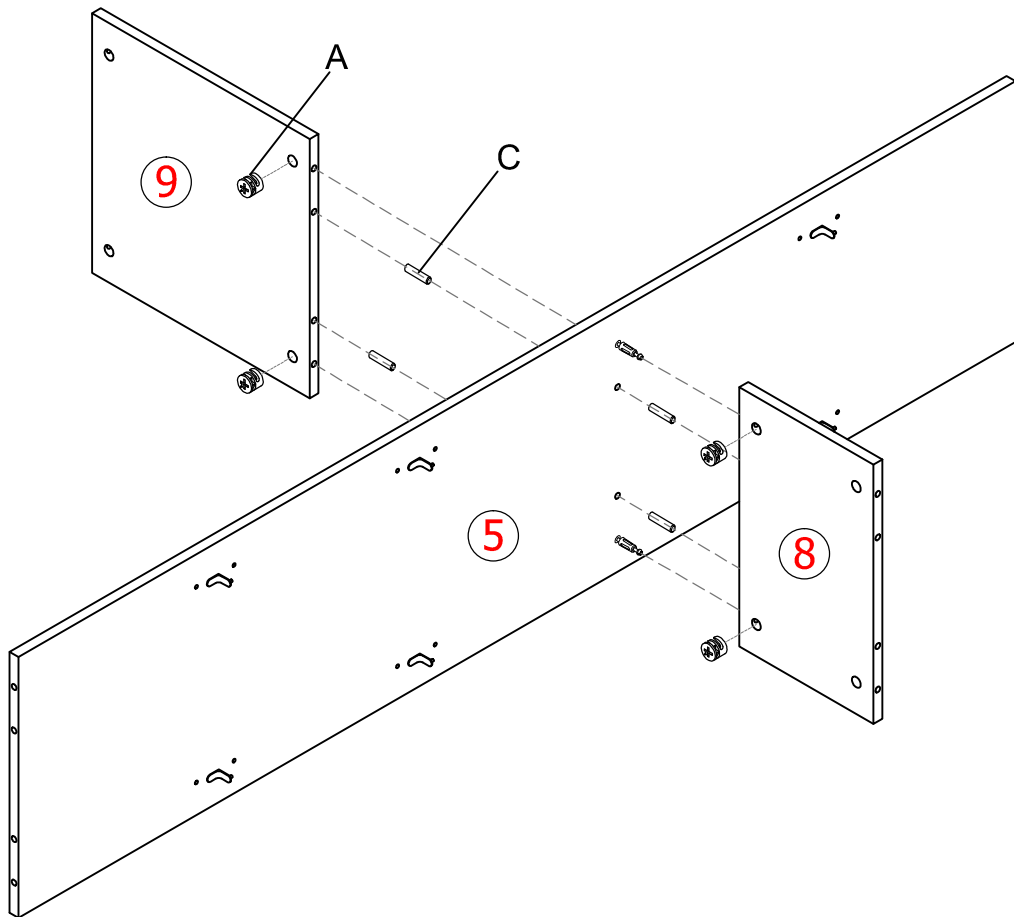
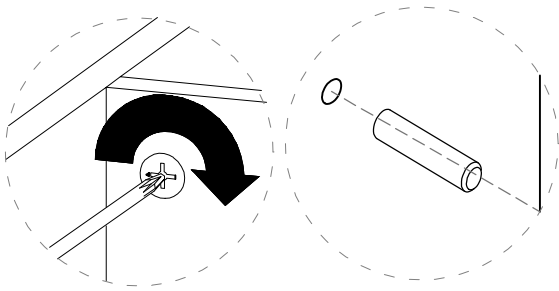


5



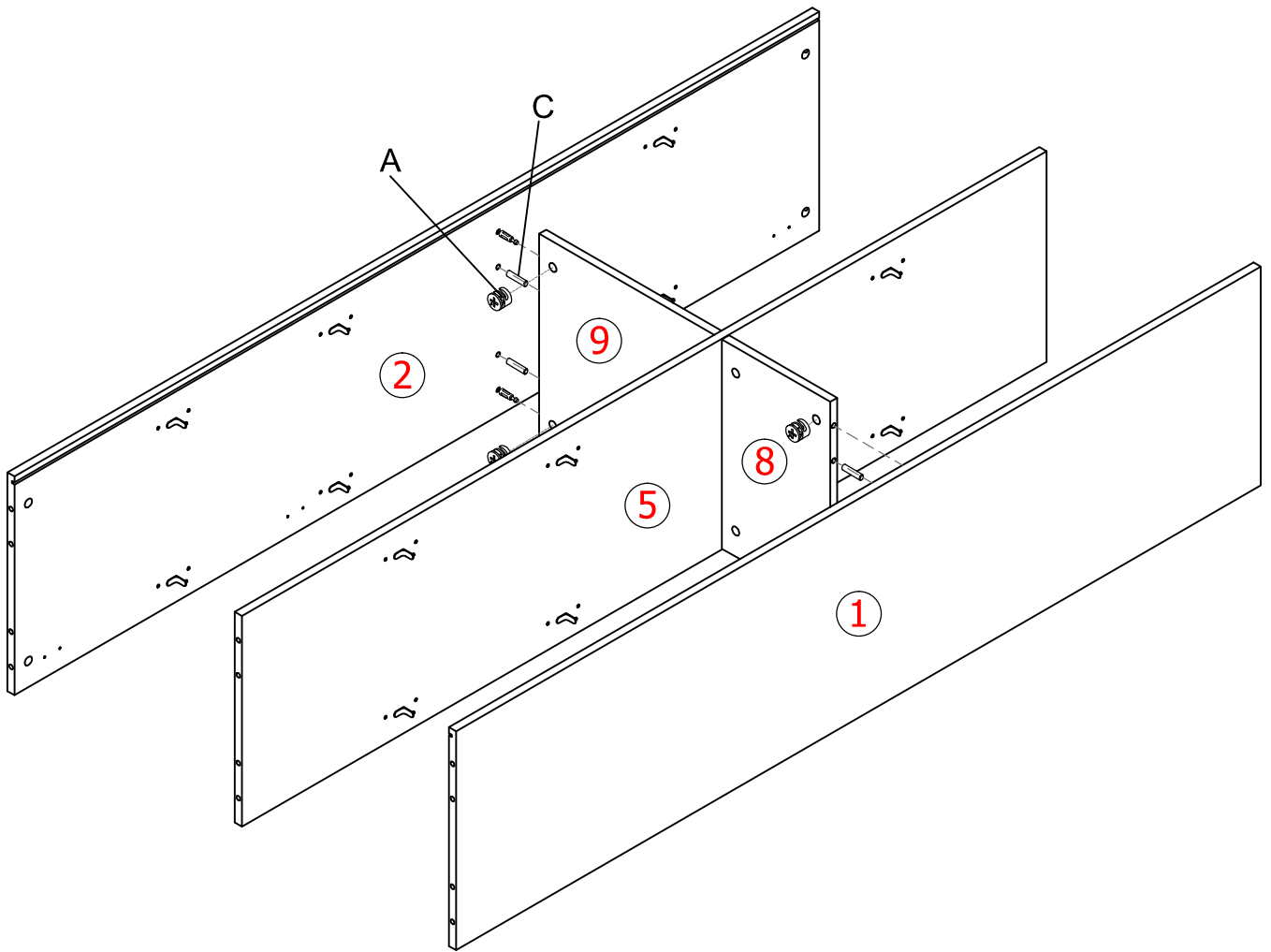
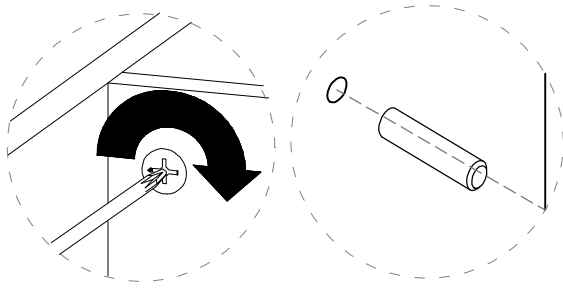
6

- A 15x12
x4
- C 8x30
x4

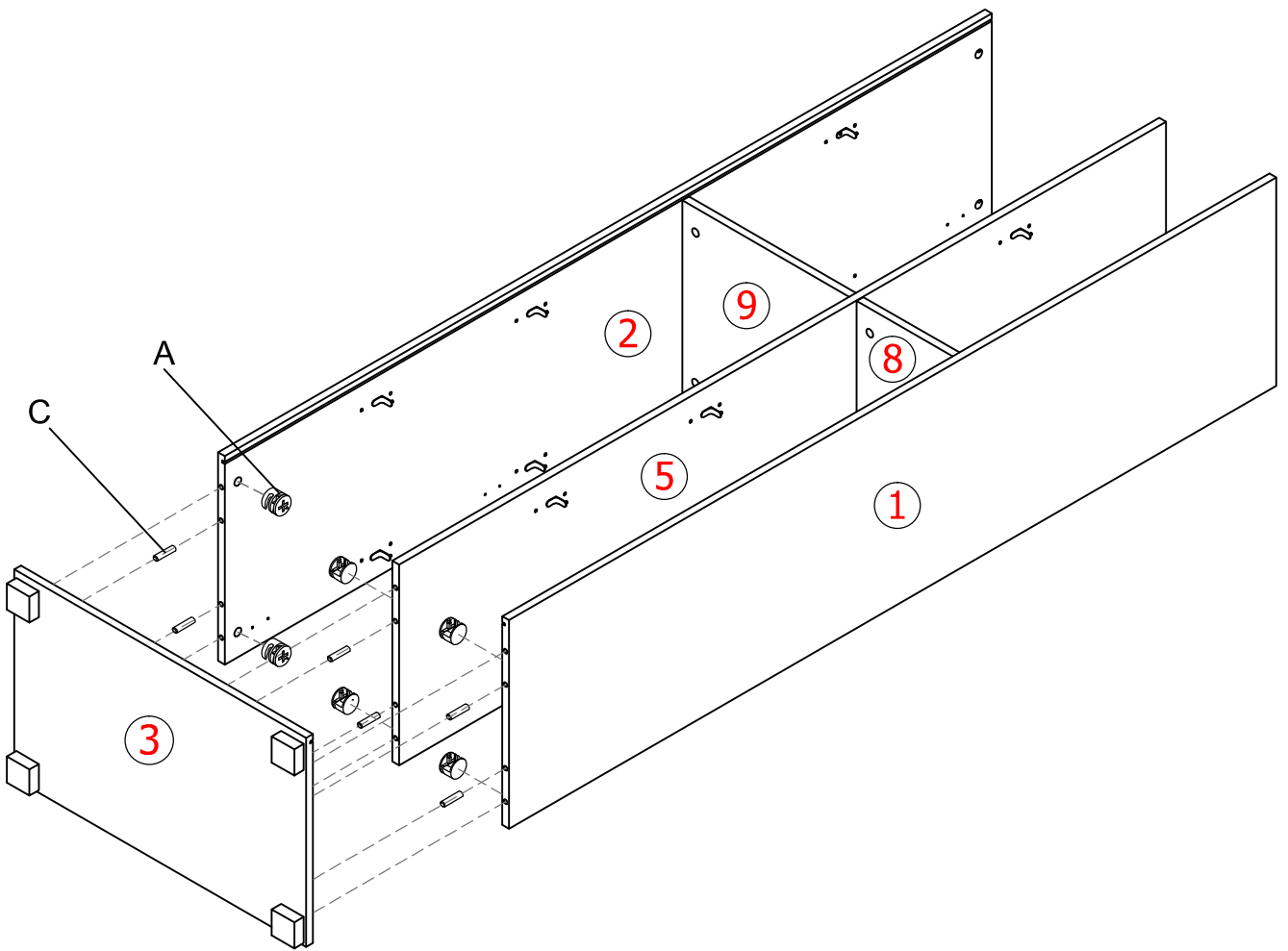
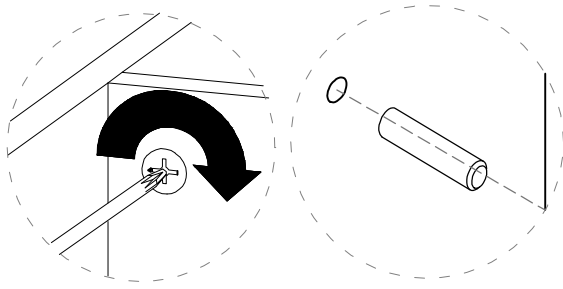


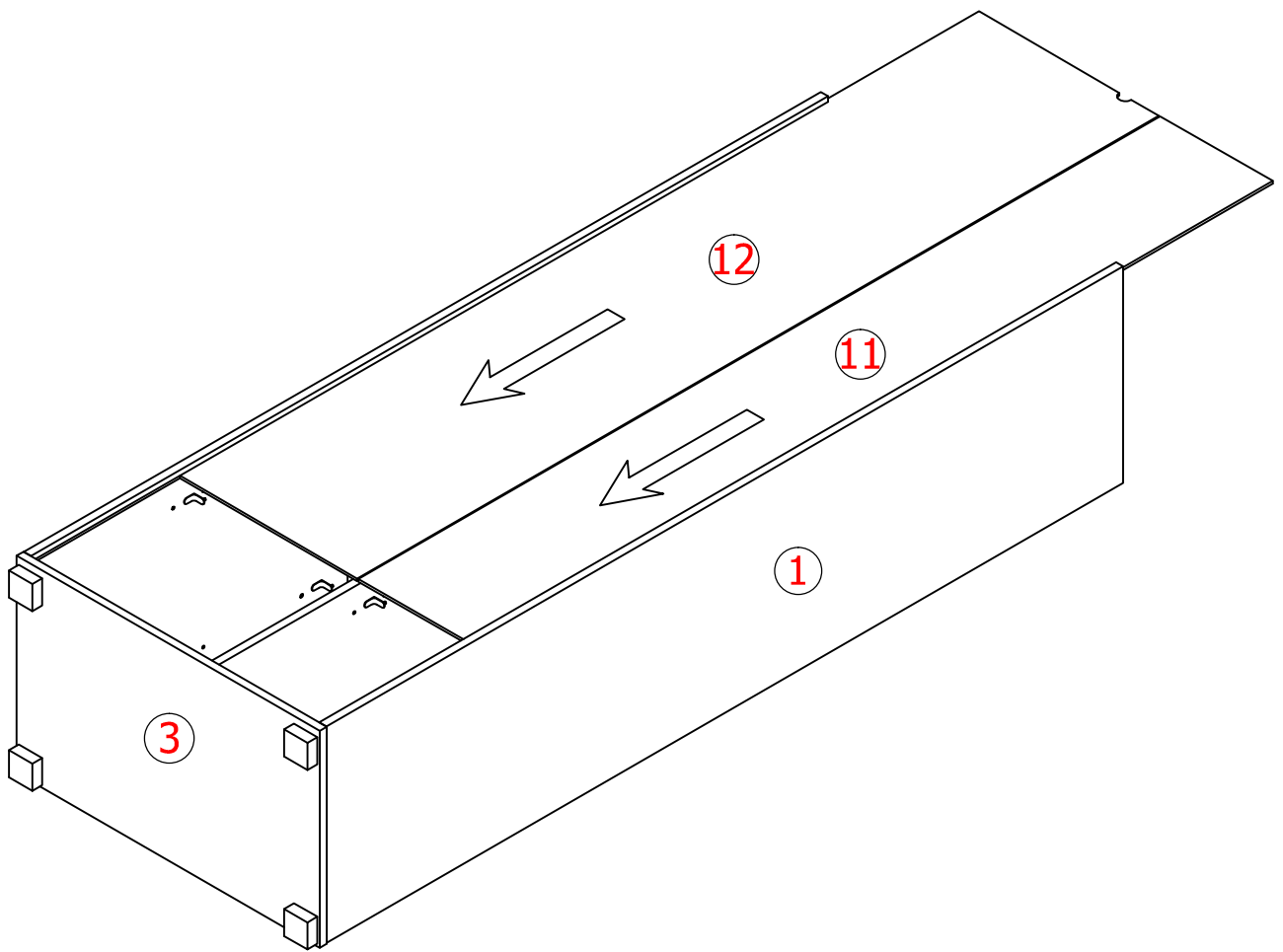
7

- A 15x12
x4
- C 8x30
x4



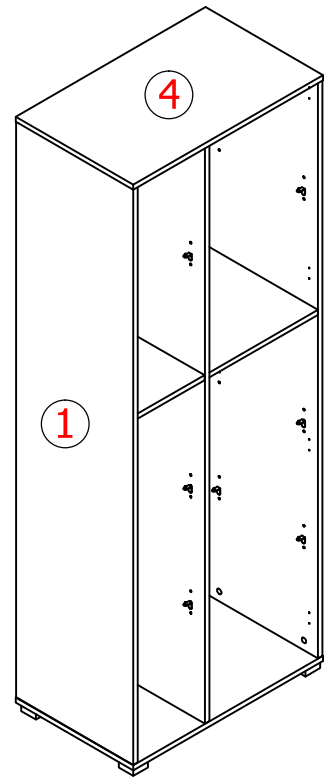
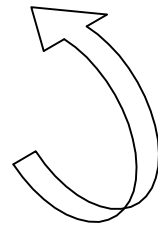
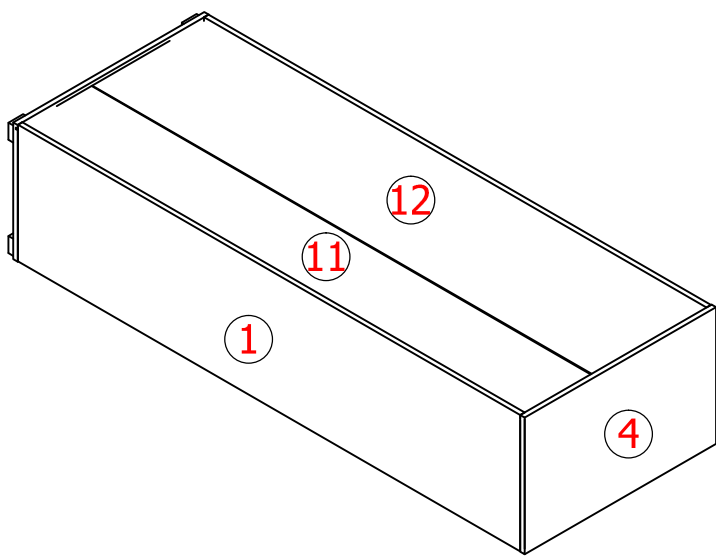
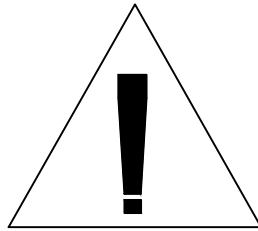
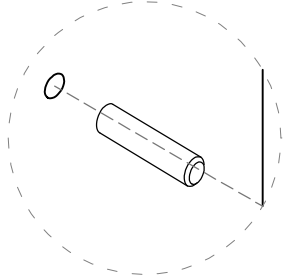
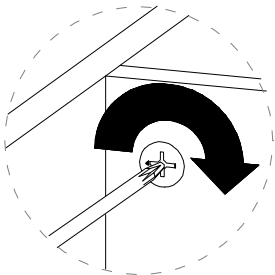
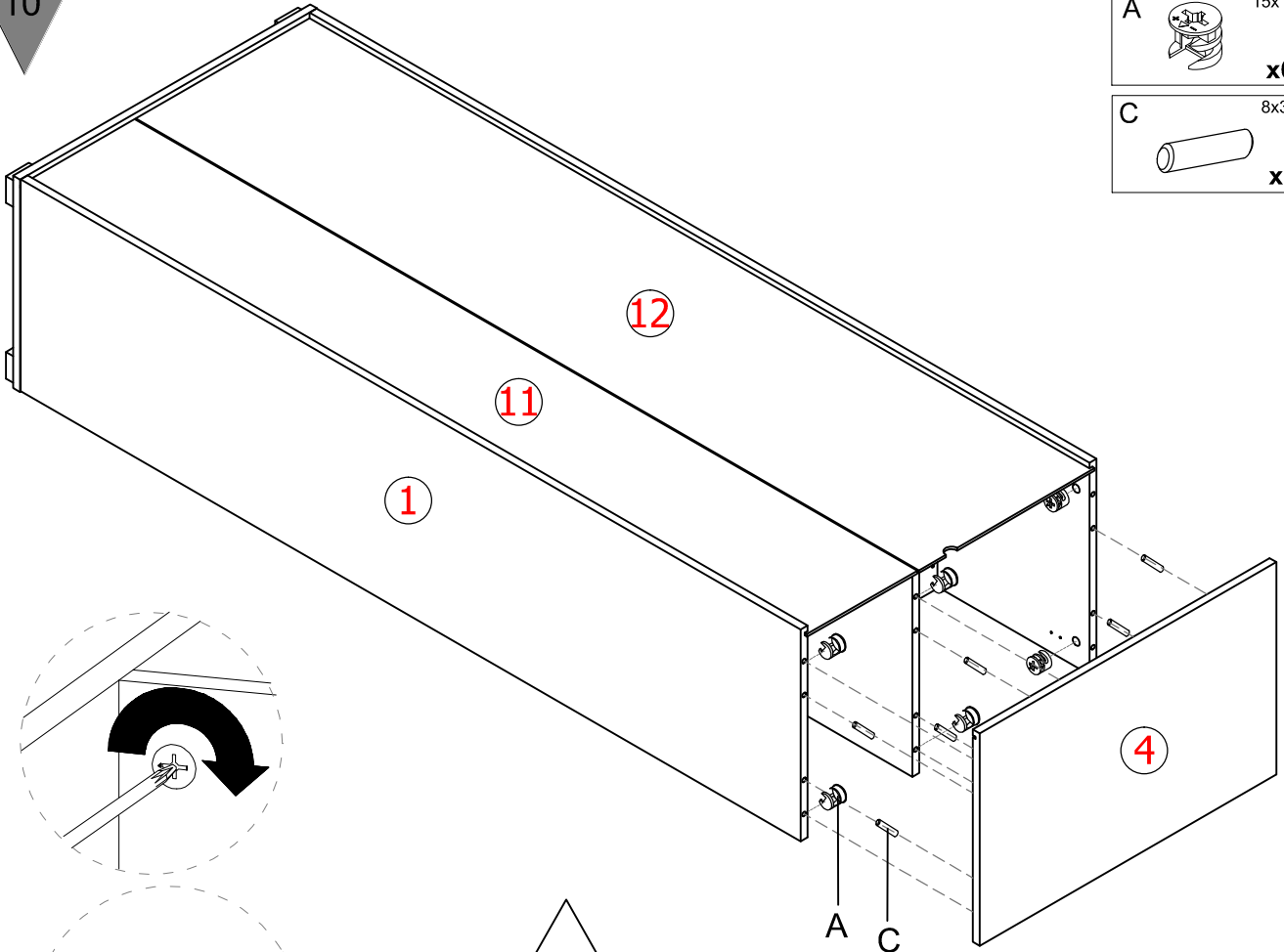
- A 15x12 x6
- C 8x30 x6





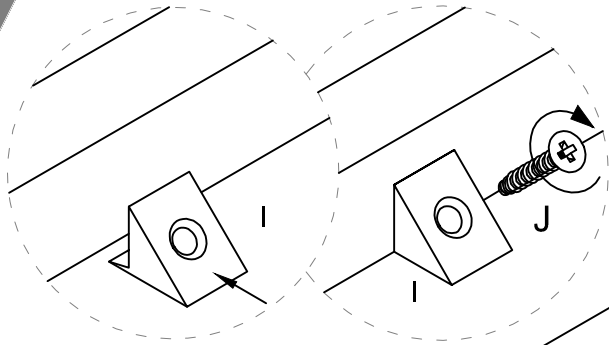
10

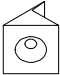
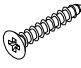
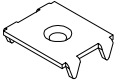
- A 15x12 x6
- C 8x30 x6



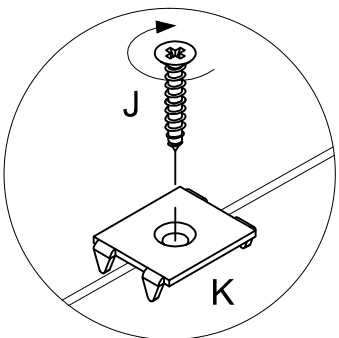
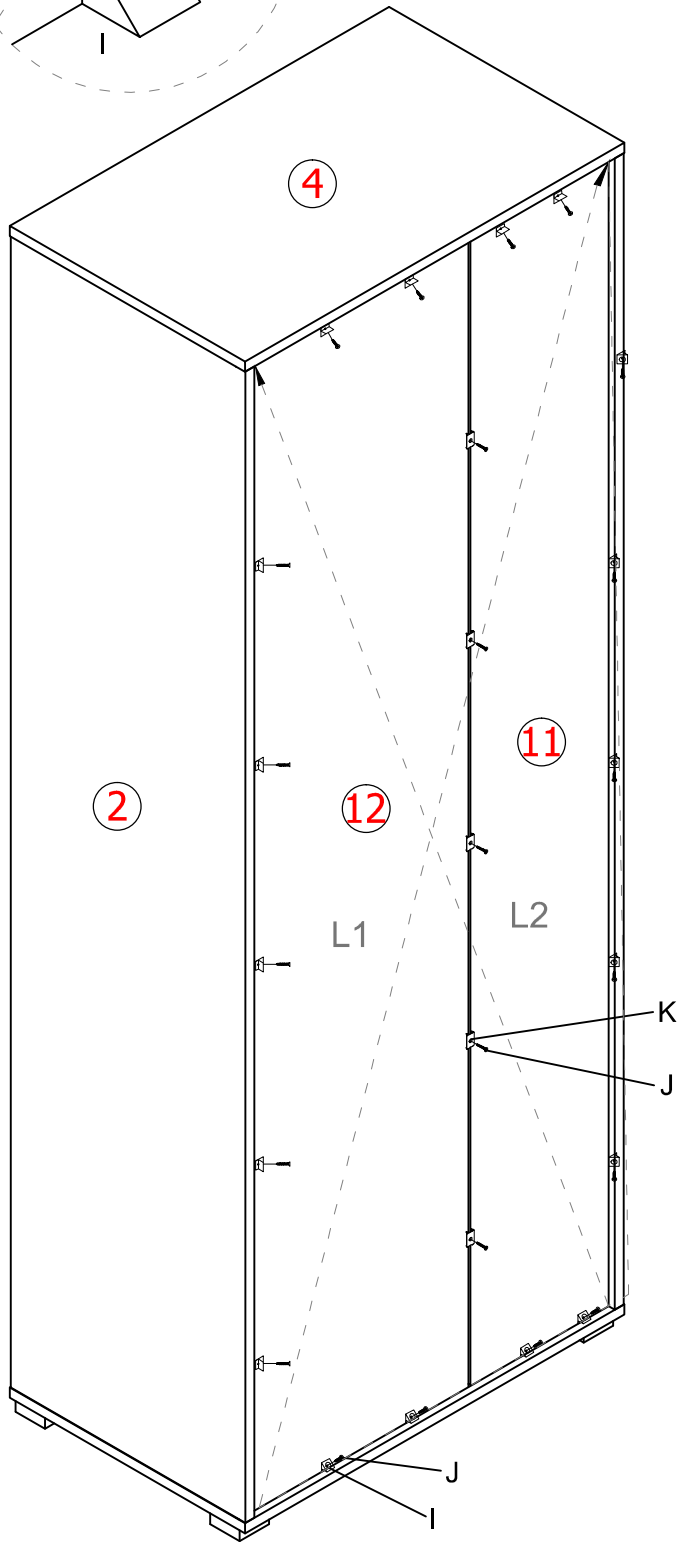
D	Das beidseitig montiertes Wandbefestigungsmaterial (Dübel und Schrauben) eignet sich nur für festes Mauerwerk (z.B. Beton- oder Ziegelwände). Für andere Wandaufbauten sind eventuell Spezialdübel und andere Schrauben notwendig. Ziehen Sie gegebenenfalls eine Fachkraft zurate.
GB	The enclosed wall mounting materials (dowels and screws) are only suitable for solid masonry (e.g. concrete or brick walls). Special dowels and other screws may be necessary for other wall constructions. If necessary, please consult a qualified professional.
FR	Le matériel de fixation murale fourni (chevilles et vis) convient uniquement à des murs solides (p. ex. murs en béton ou en briques). Pour les autres constructions de murs, il faut éventuellement des chevilles spéciales et d'autres vis. Faites-vous conseiller par un spécialiste.
IT	I materiali di fissaggio allegati (tasselli e viti) sono adatti solo ai muri compatti (ad es. di calcestruzzo o mattoni). Per altri tipi di pareti è probabile che occorran tasselli speciali e altre tipologie di viti. Richiedere eventualmente il consiglio di un esperto.
NL	Het bijgeleverde bevestigingsmateriaal (pluggen en schroeven) is geschikt voor vaste muren (bijv. betonnen of bakstenen muren). Voor andere muurconstructies zijn eventueel speciale pluggen en andere schroeven noodzakelijk. Consulteer eventueel een vakman.
PL	Żłączony zestaw montażowy do zamocowania artykułu do ściany (kołki, wkręty, haki itp.), przeznaczony jest wyłącznie do montażu artykułu na ścianach wykonanych z cegły lub betonu. Przy montażu artykułu na ścianie wykonanej z innych materiałów, należy zastosować odpowiednio do niej zamocowania. W razie wątpliwości prosimy zasięgnąć porady fachowca.
CZ	Příložený materiál pro montáž na stěnu (hmoždinky a šrouby) je vhodný jen pro pevné zdivo (např. betonové nebo cihlové stěny). Pro jiné skladby stěn budou případně nutné speciální hmoždinky a jiné šrouby. Porad'te se případně s odborníkem.
SK	Priložený materiál pre upevnenie na stenu (hmoždinky a skrutky) je vhodný len pre pevné murivo (napr. betónové alebo tehlové steny). Pre iné steny sú potrebné príp. špeciálne hmoždinky a iné skrutky. V prípade potreby sa poradte s odborníkom.
HU	A mellékelt fali rögzítőkészlet (tipli és csavarok) csak tömött falazatban (pl. betonfalban, téglafalban) használható. Más faltípusokhoz speciális tiplire és csavarra lesz szükség. Szükség esetén kérje ki egy szakember véleményét.
RO	Materialul furnizat pentru montajul de perete (dibluri și șuruburi) este adecvat numai pentru zidărie solidă (de exemplu pereți din beton sau din cărămidă). Pentru alte structuri de pereți, este posibil să fie necesare dibluri speciale, precum și alte șuruburi. Dacă este necesar, consultați un specialist.
TR	Teslimat kapsamındaki duvar tipi sabitleme materyali (dübel ve vidalar) sadece beton ve tuğla duvarlar gibi sağlam duvar yapıları için uygundur. Başka duvar yapıları için özel dübeller veya başka vidalar gerekli olabilir. Gerekirse bir uzmandan yardım alın.
RU	Входящий в комплект поставки материал для крепления на стене (дюбели и болты) предназначен только для прочных каменных стен (например, бетонных или кирпичных). Для других типов стен используйте по мере необходимости специальные дюбели и другие болты. По мере необходимости обратитесь за помощью к специалистам.

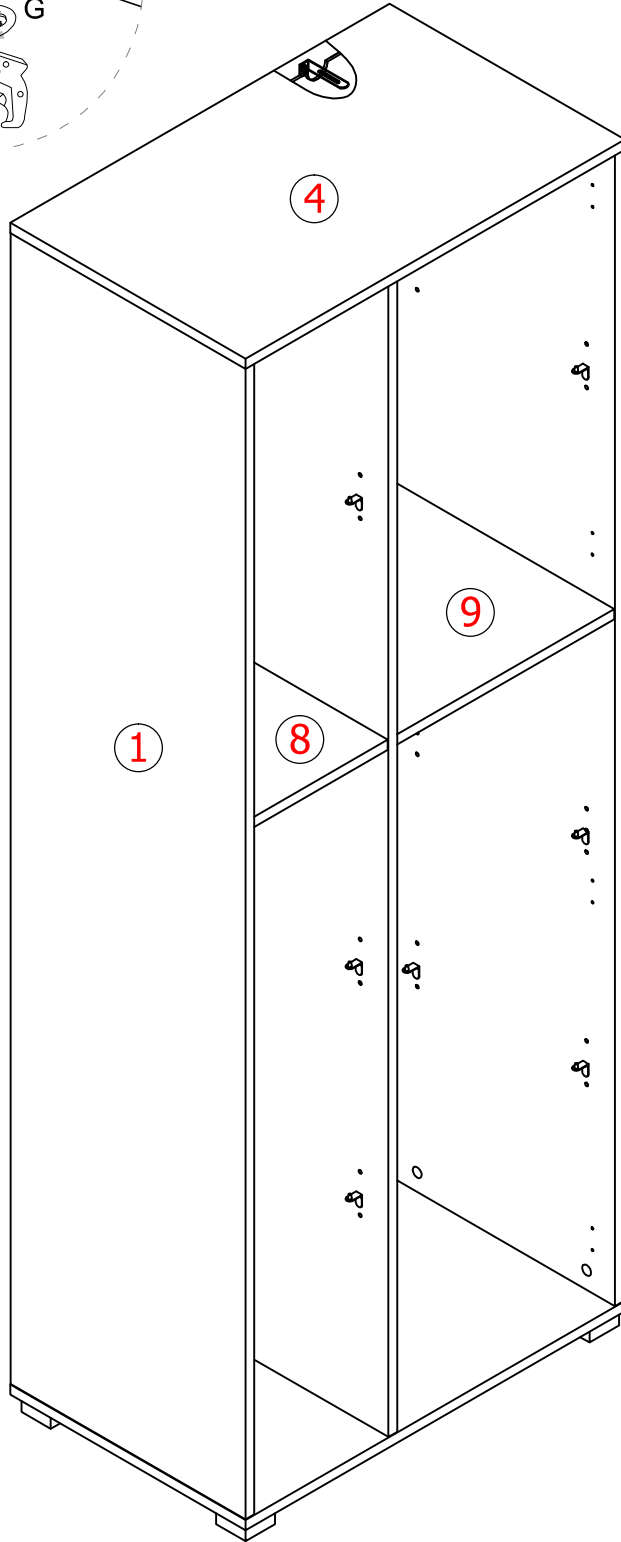
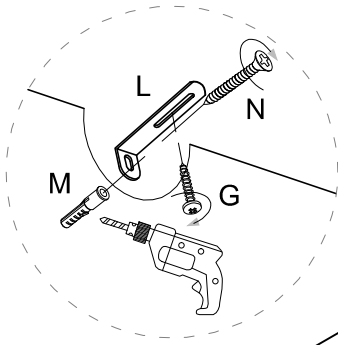
11

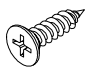


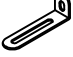
- I  x18
- J  3x16 x23
- K  x5


L1=L2




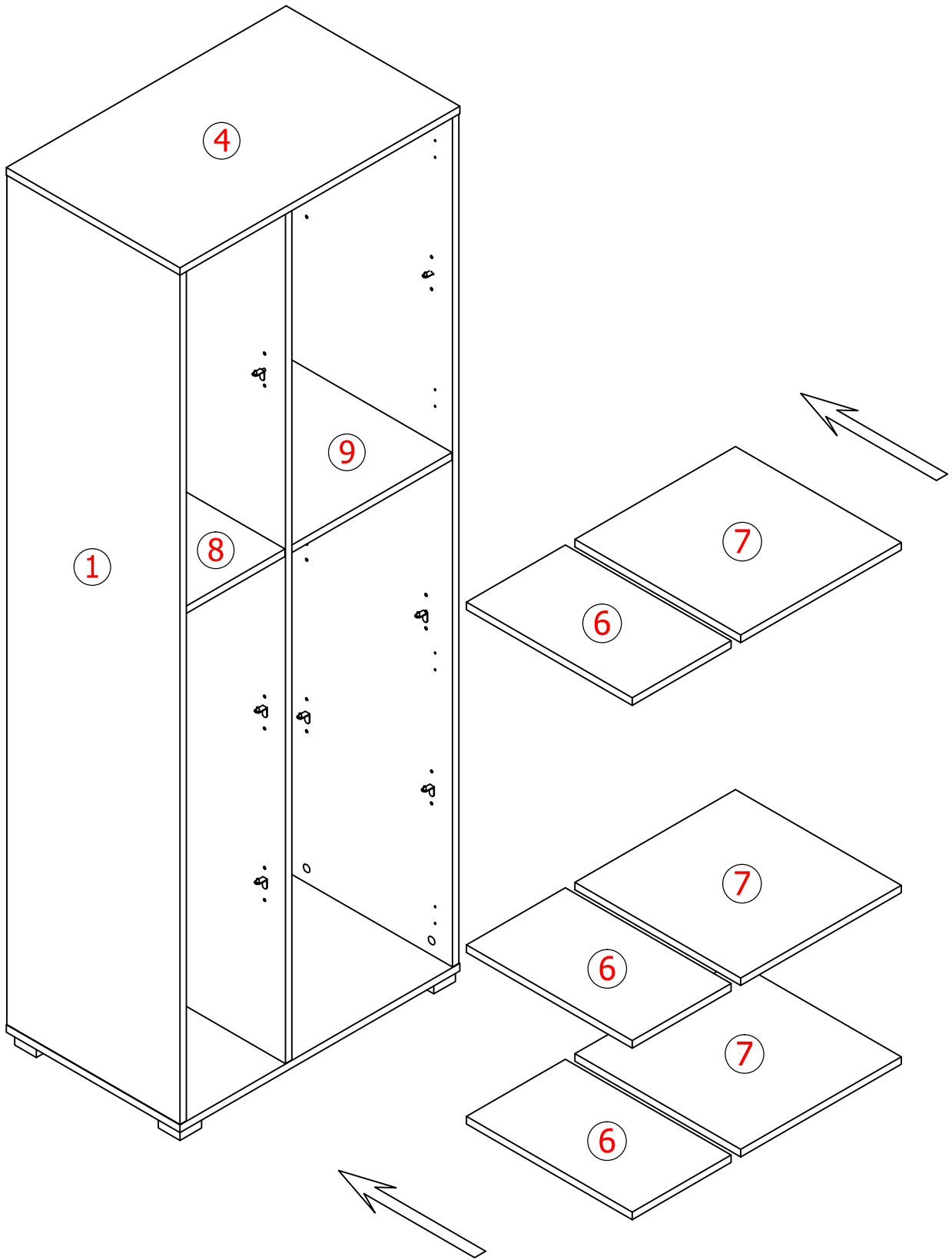


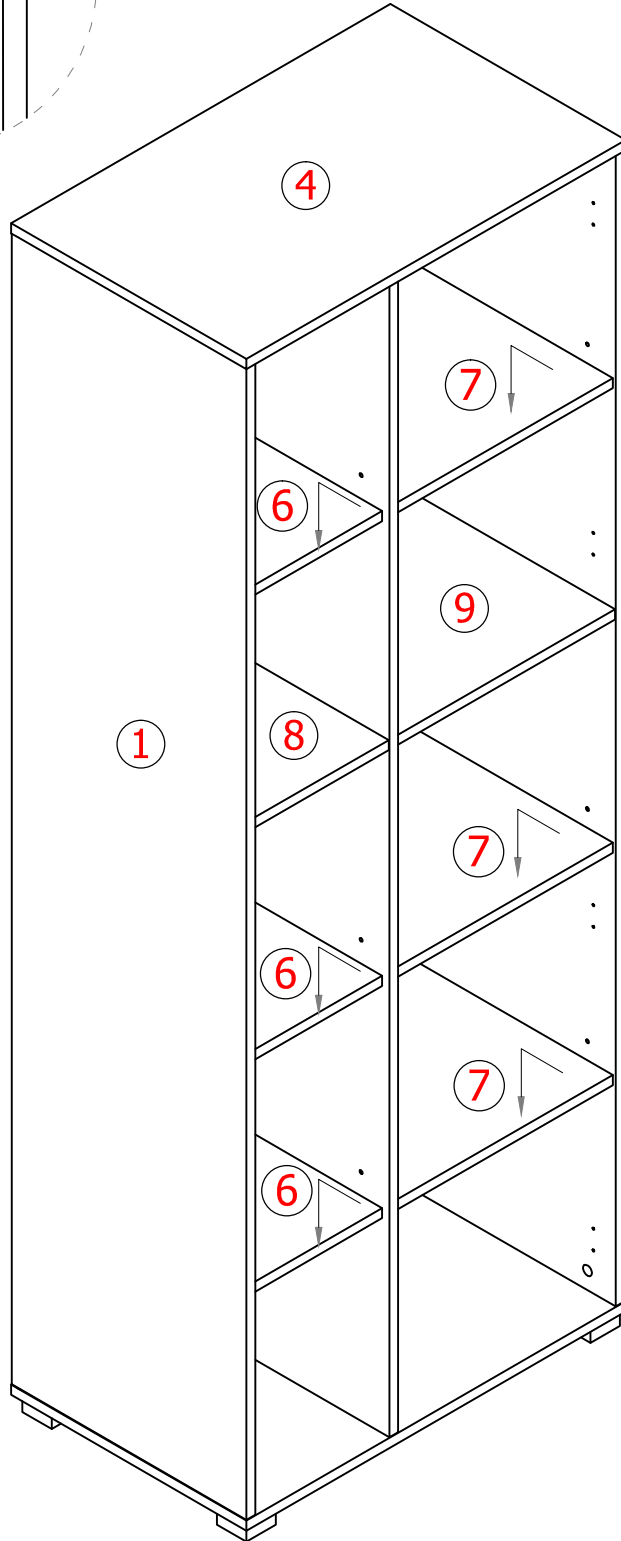
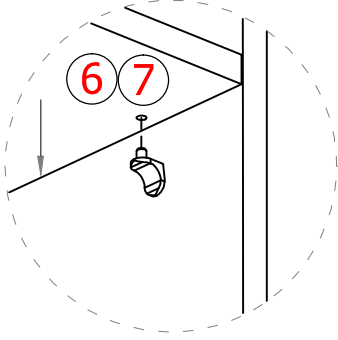
- | | | |
|----------|---|-----------|
| G |  | 4x16 |
| | | x1 |

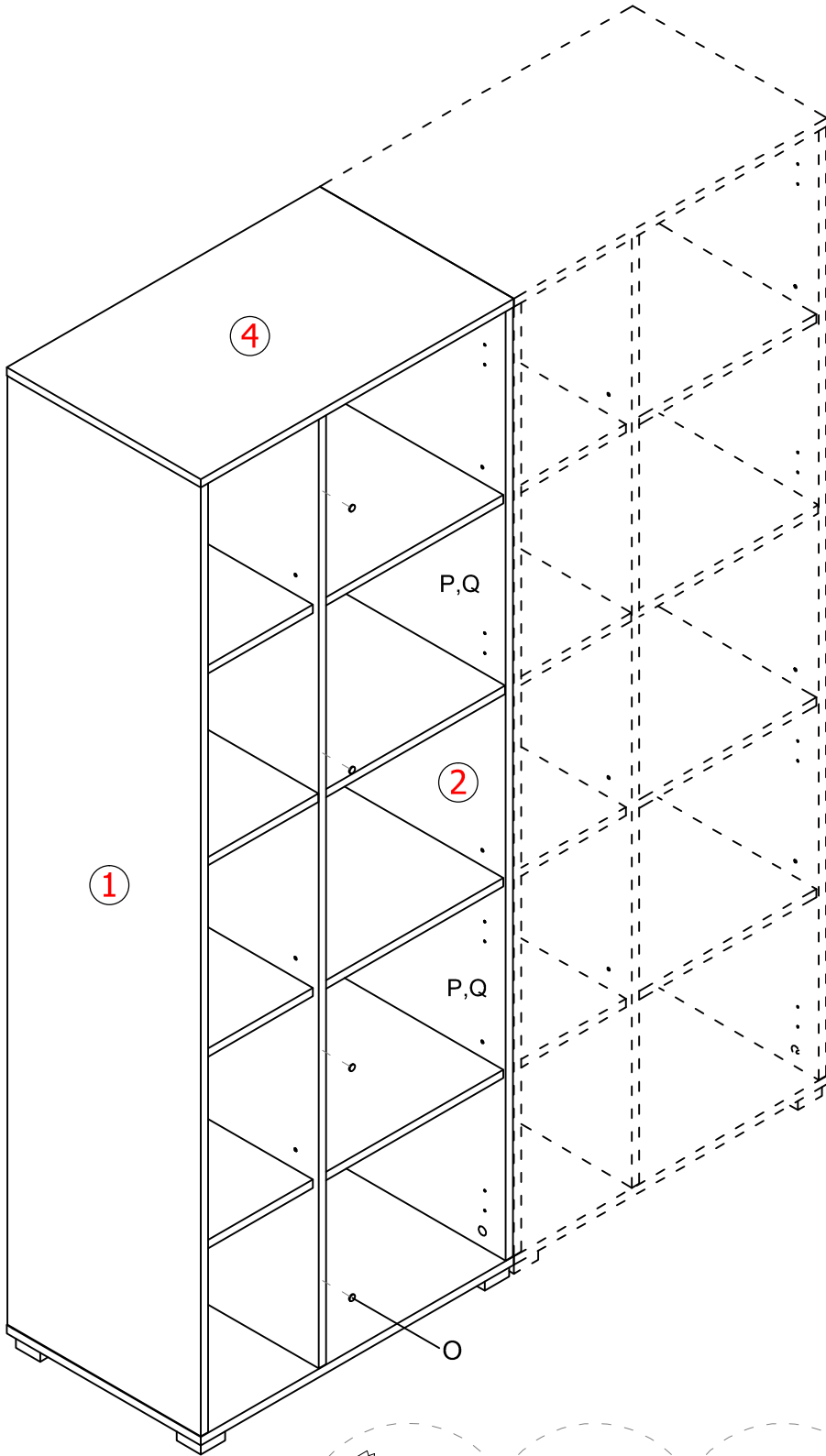
- | | | |
|----------|---|-----------|
| L |  | |
| | | x1 |

- | | | |
|----------|---|-----------|
| M |  | 7.8x38 |
| | | x1 |

- | | | |
|----------|---|-----------|
| N |  | 4x40 |
| | | x1 |



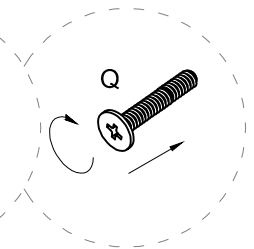
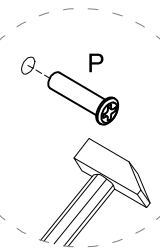
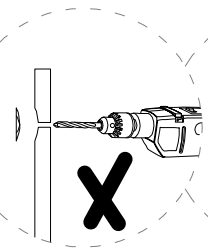
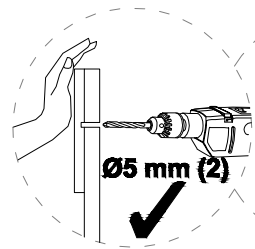
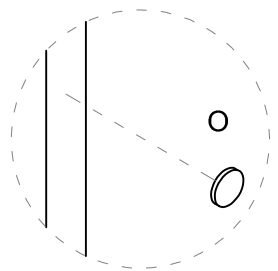


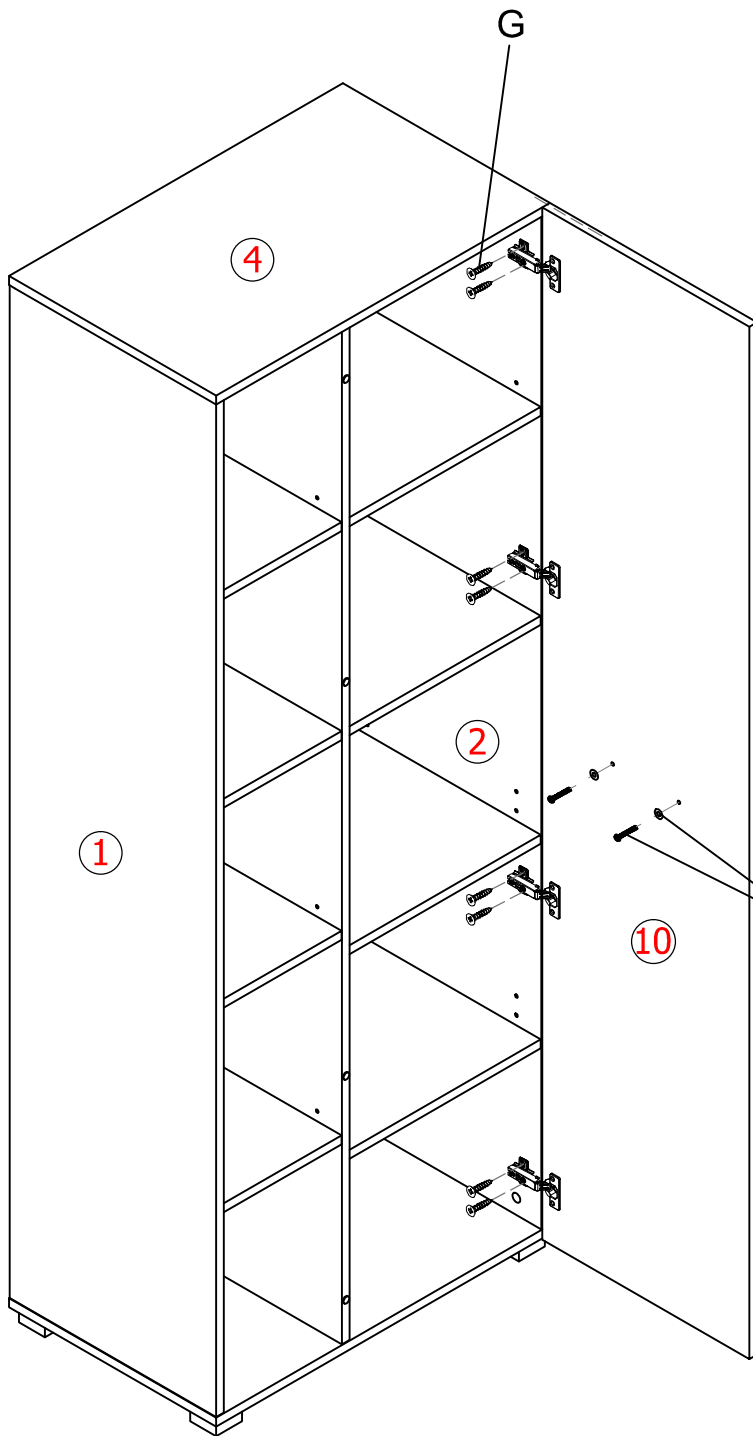


O 10x2
x4

P 6x18
x2

Q 6x25
x2





G 4x16
x8

S
x1

T M4x20
x2

