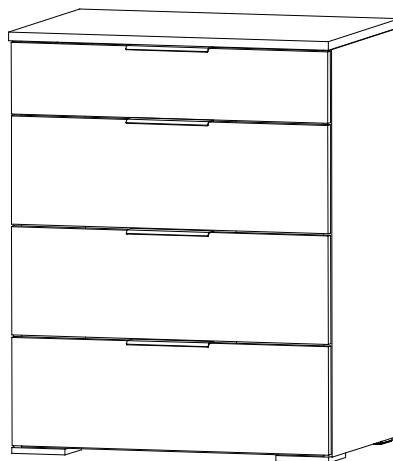
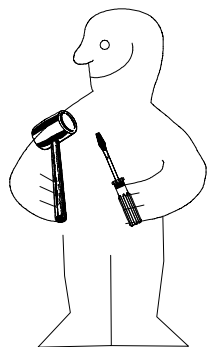
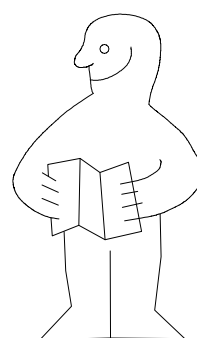
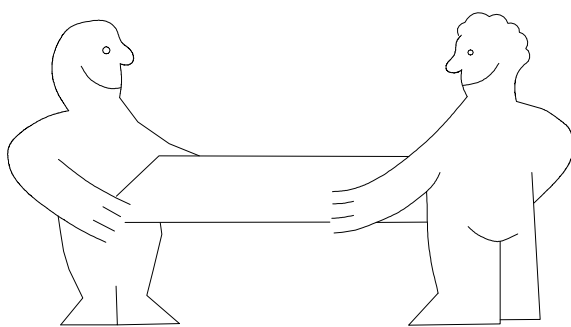
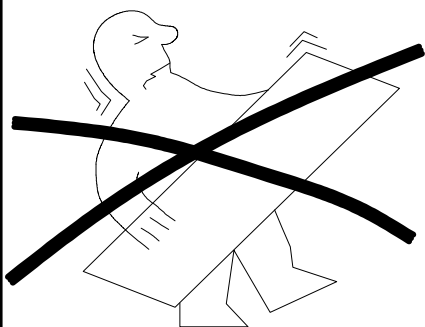


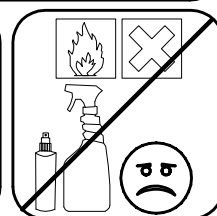
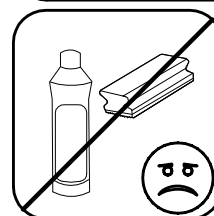
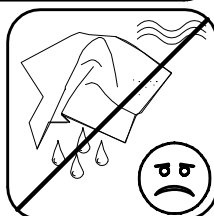
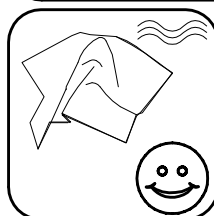
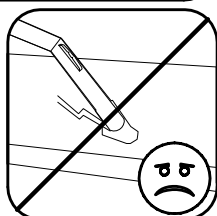
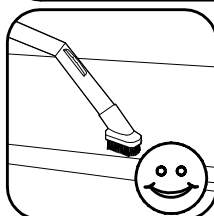
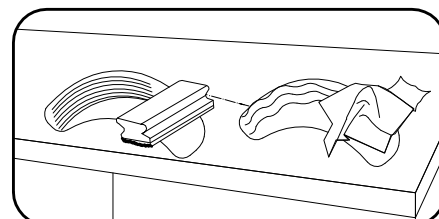
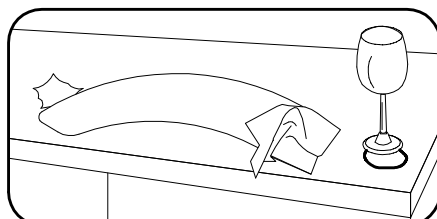
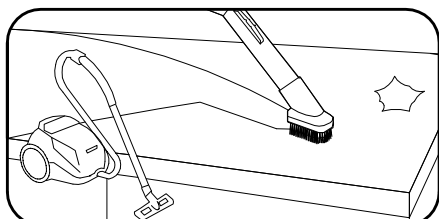
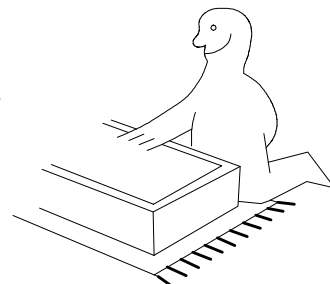
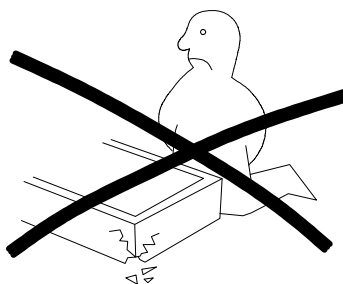
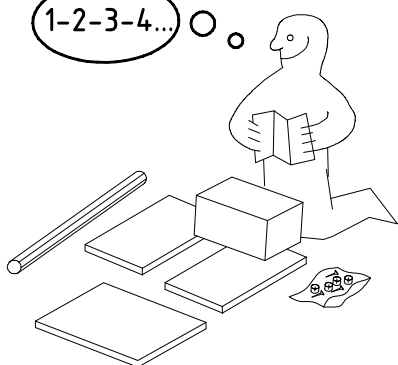
980161

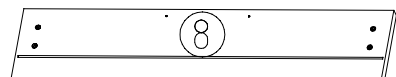
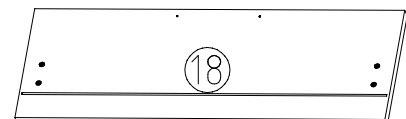
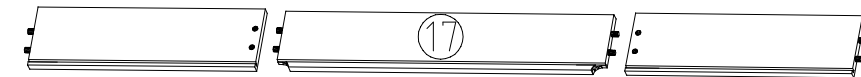
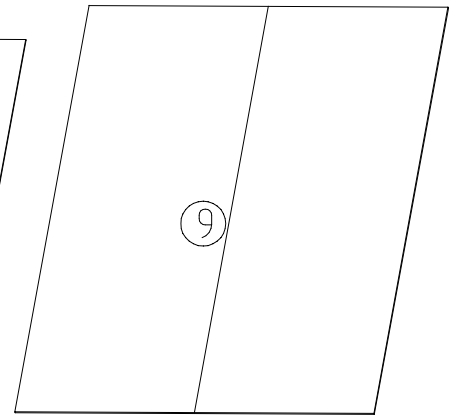
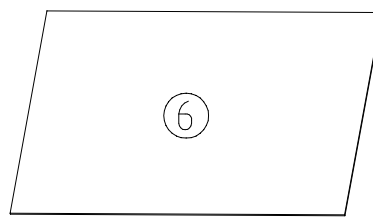
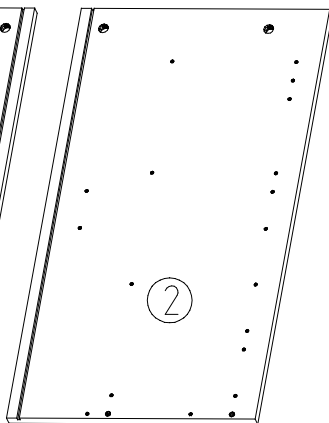
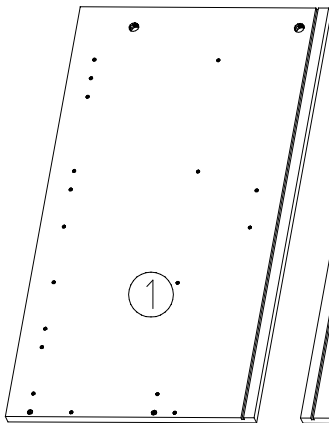
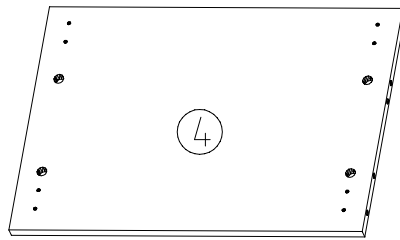
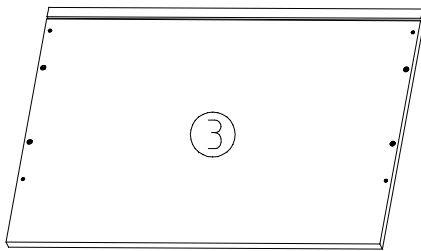
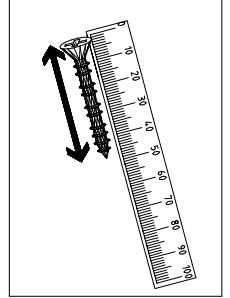
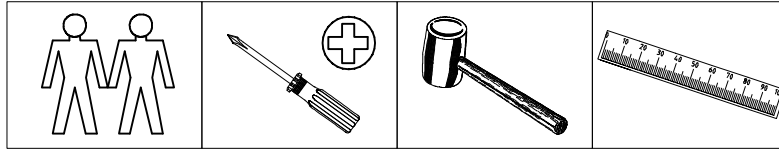
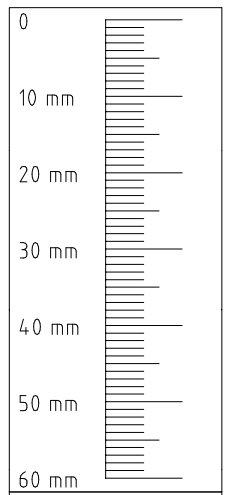
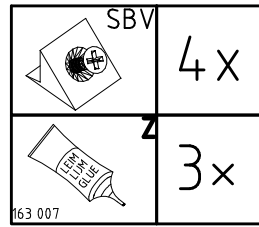
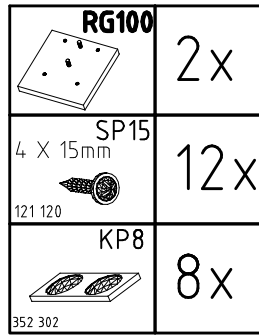
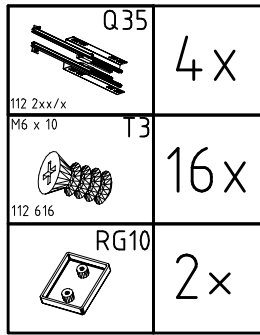
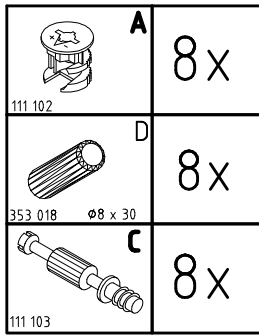


690/694

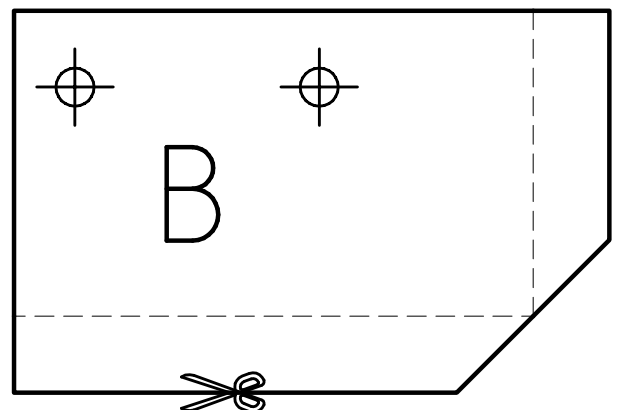
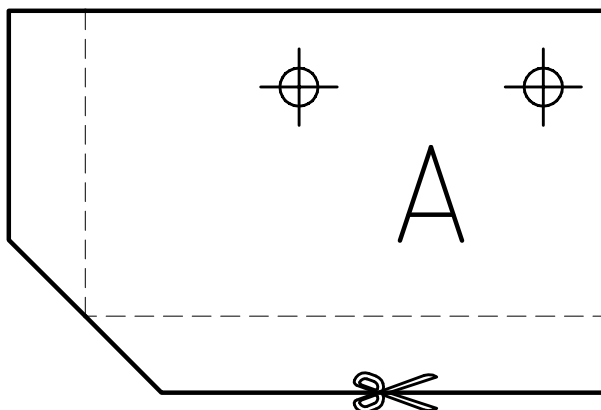


1-2-3-4...

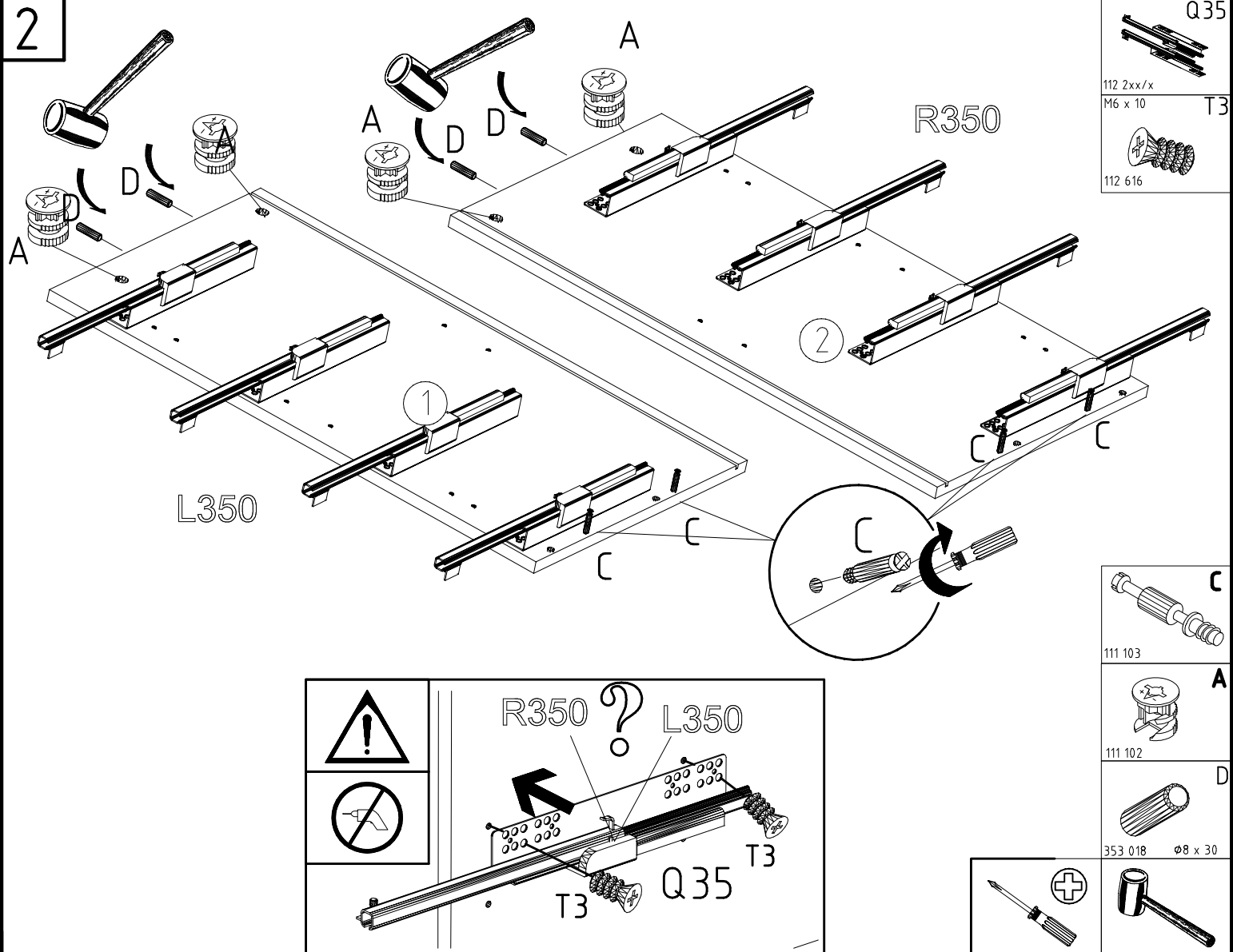




1



2



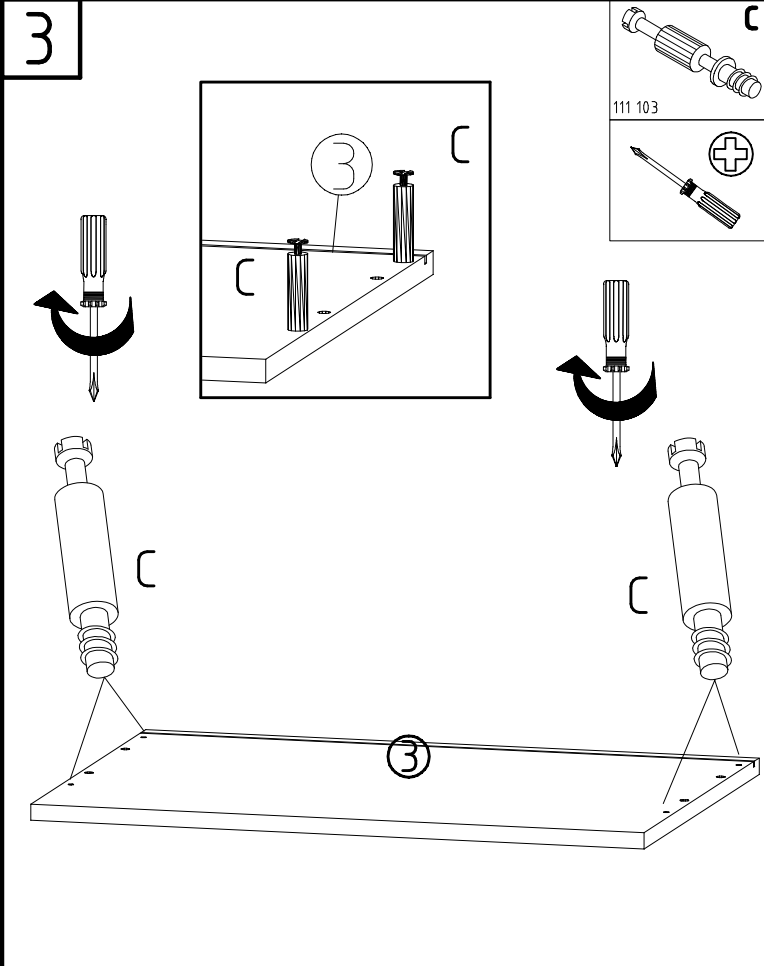
Q35
112 2xx/x
M6 x 10 T3
112 616

C
111 103

A
111 102

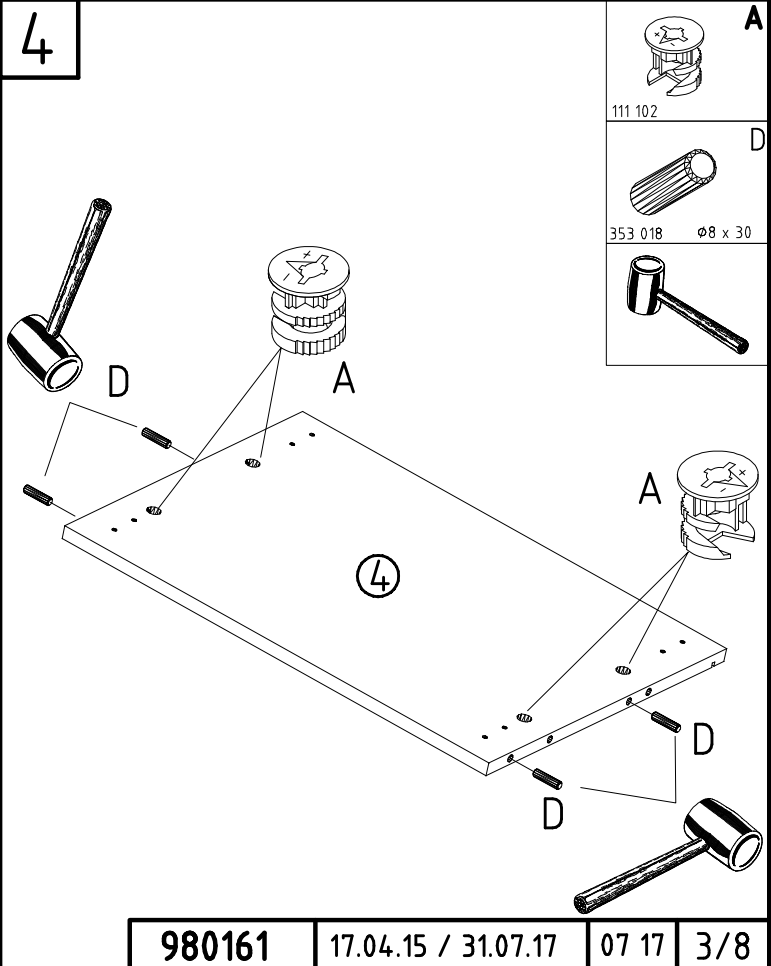
D
353 018 Ø8 x 30

3



C
111 103

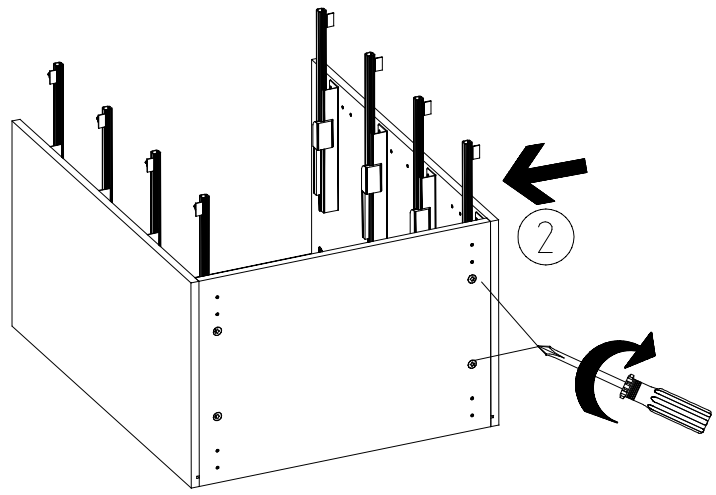
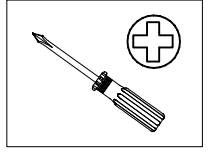
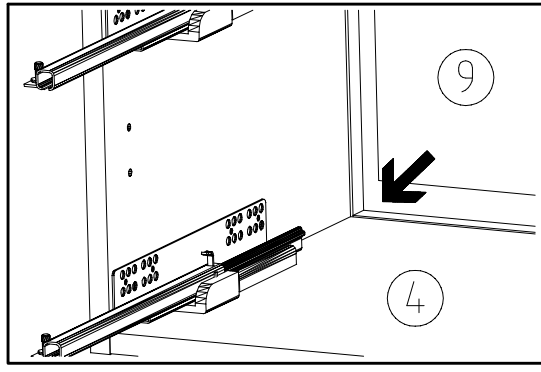
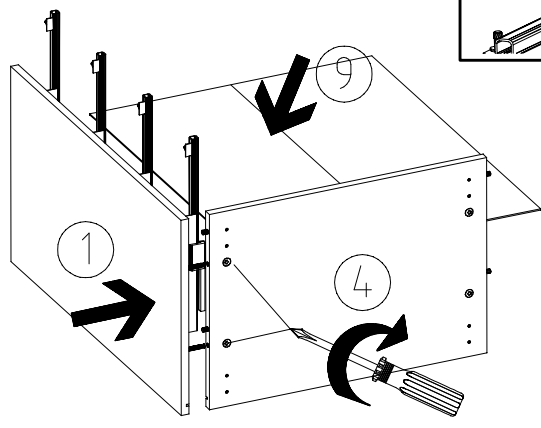
4



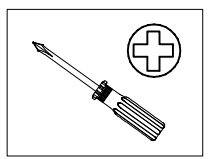
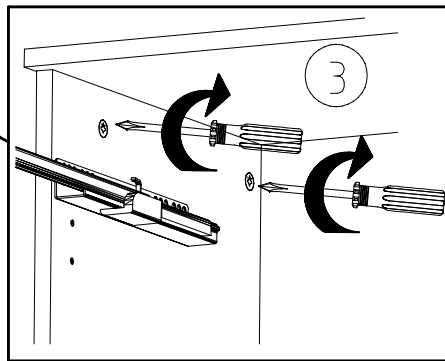
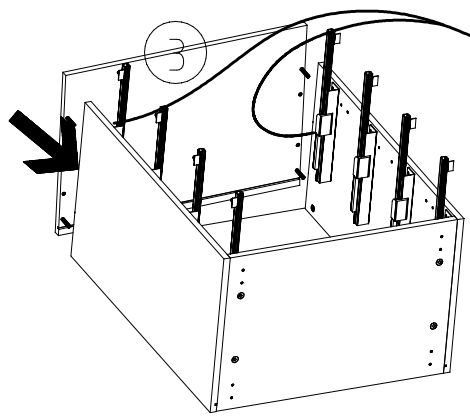
A
111 102

D
353 018 Ø8 x 30

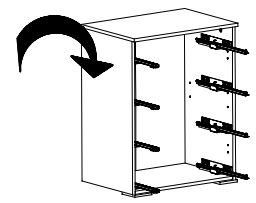
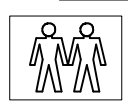
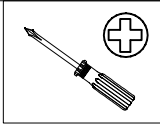
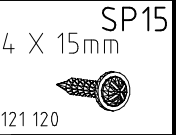
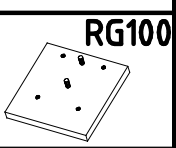
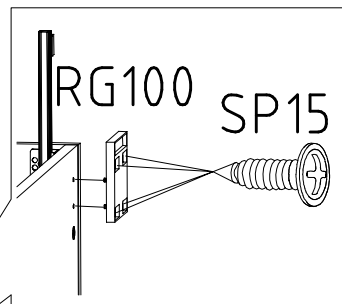
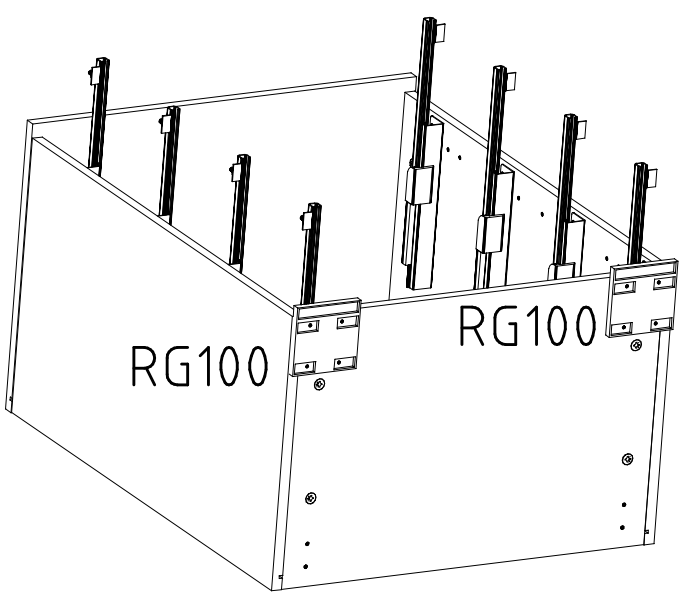
5



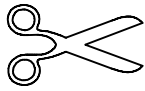
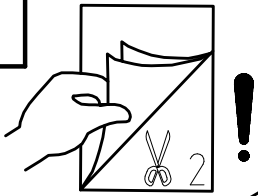
6



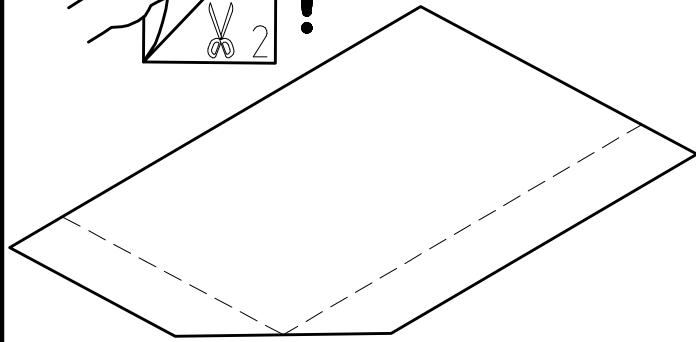
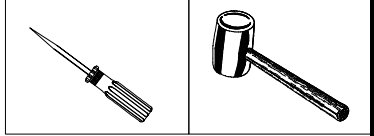
7



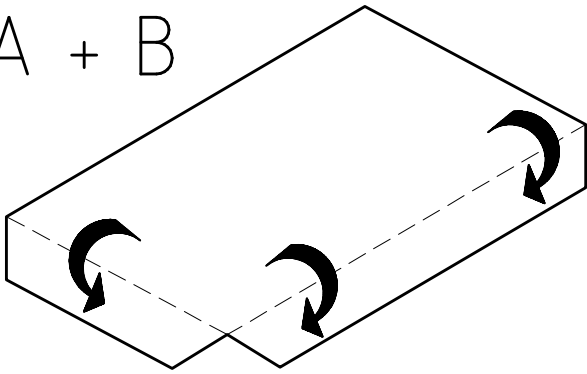
8



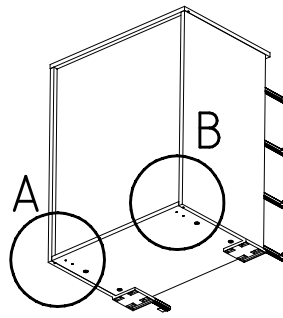
9



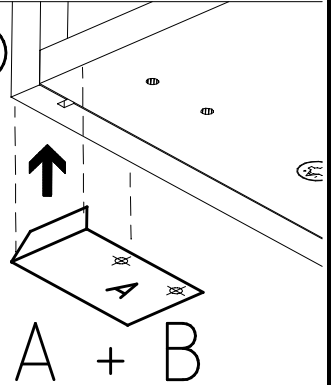
A + B



1

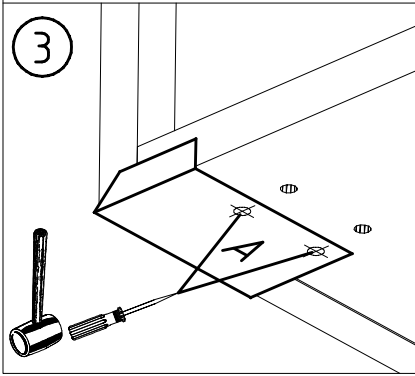


2

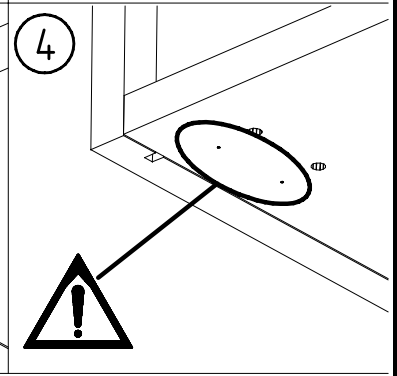


A + B

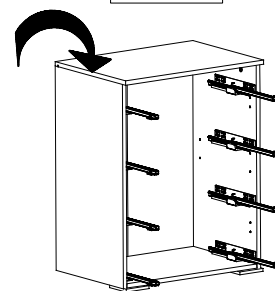
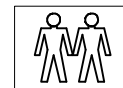
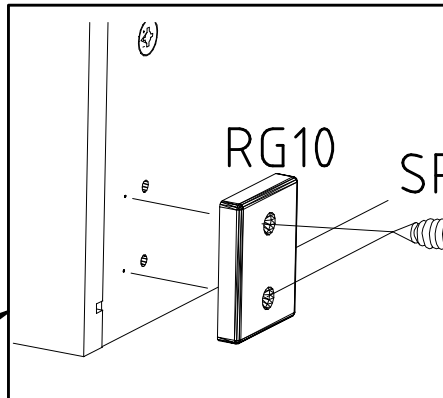
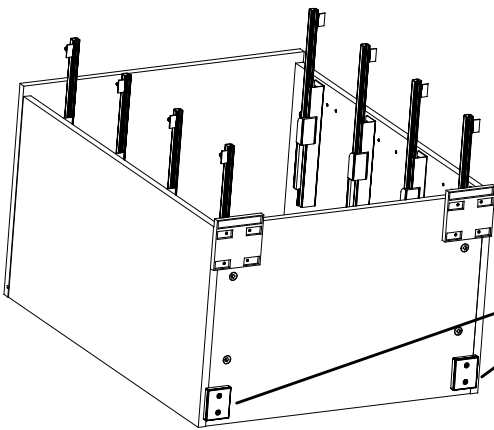
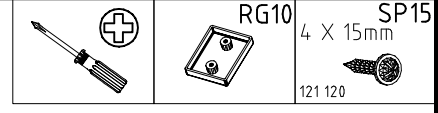
3

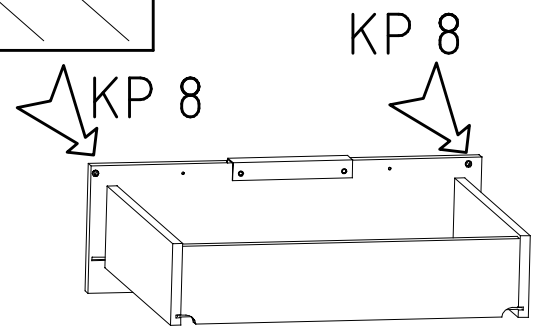
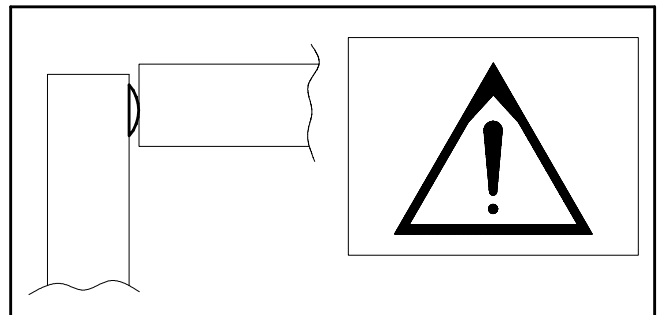
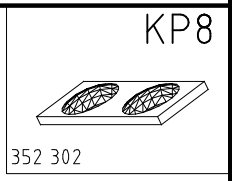
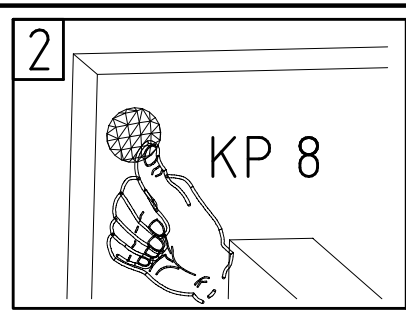
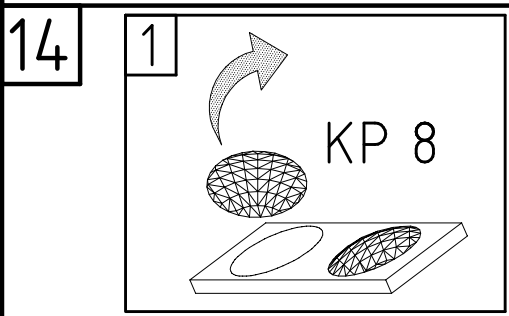
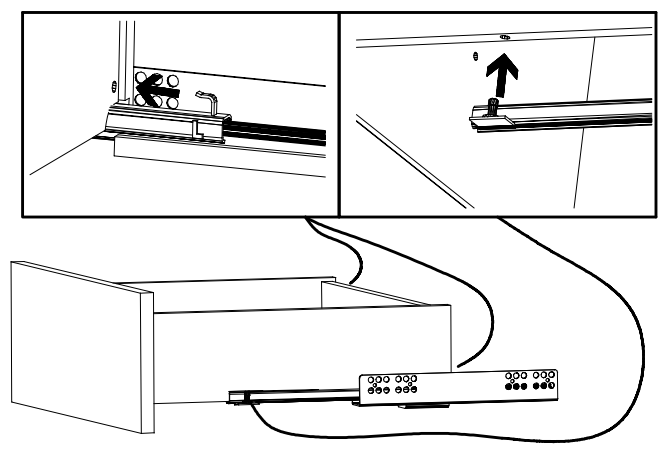
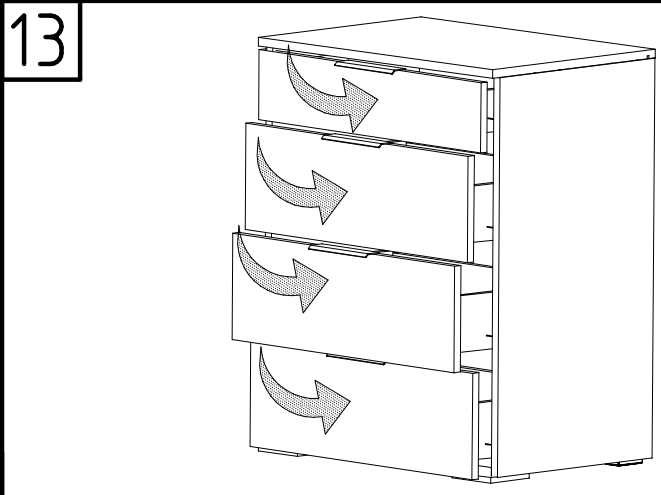
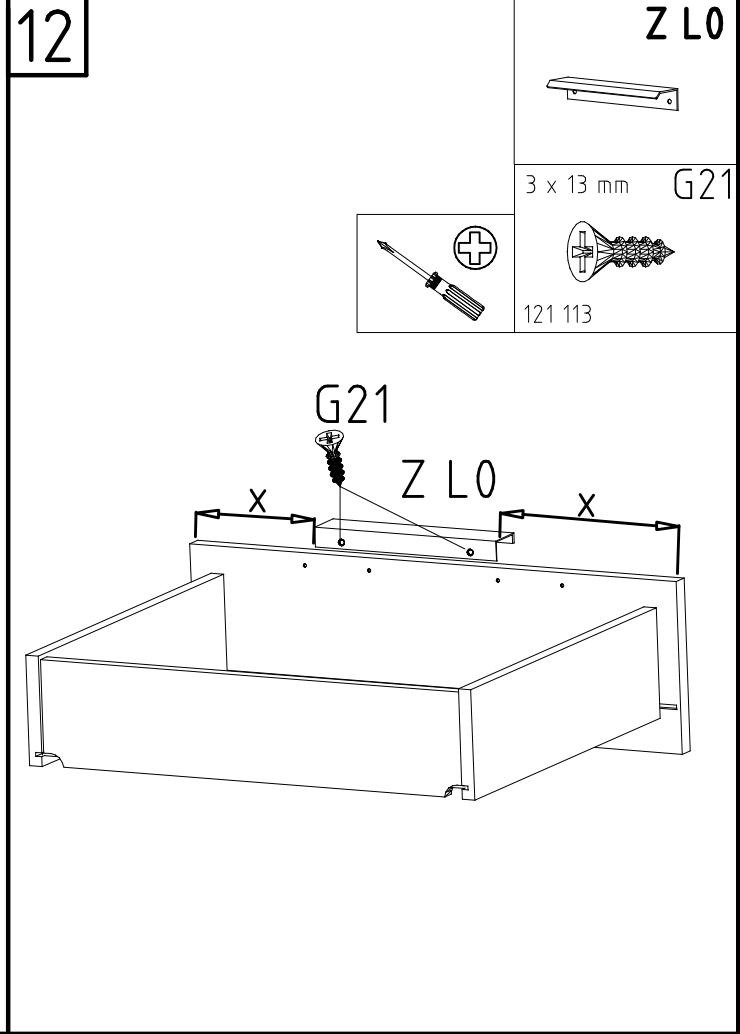
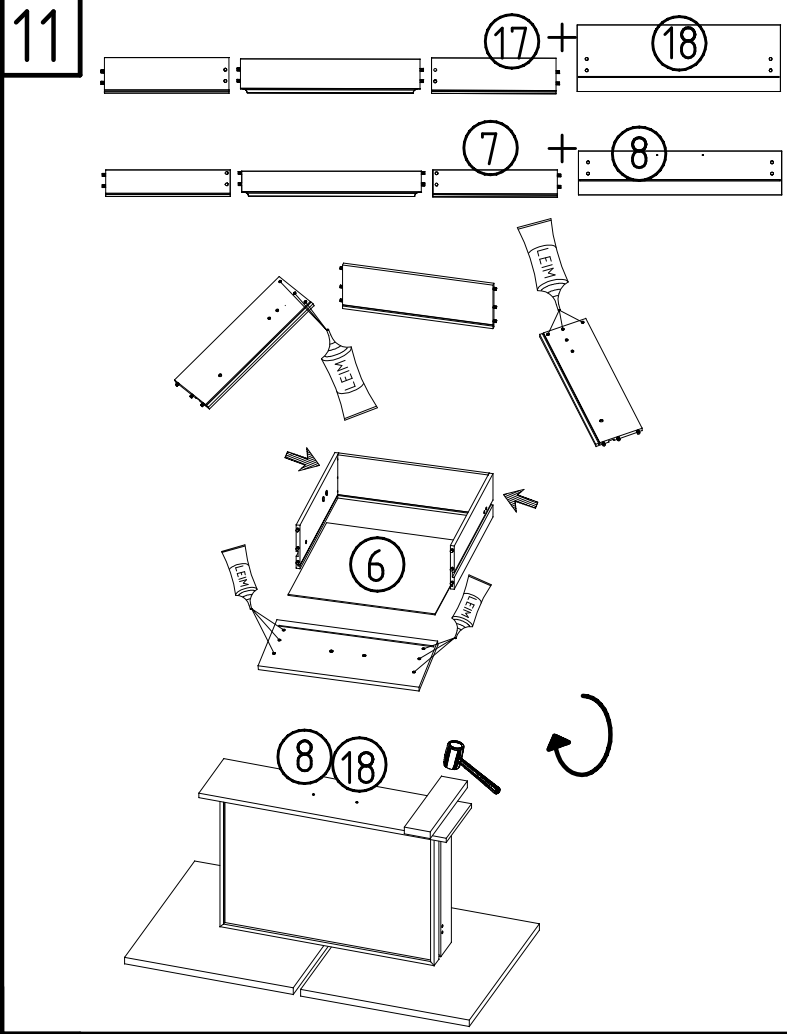


4

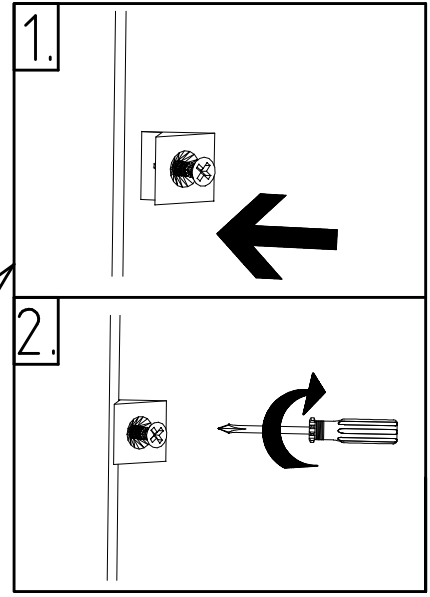
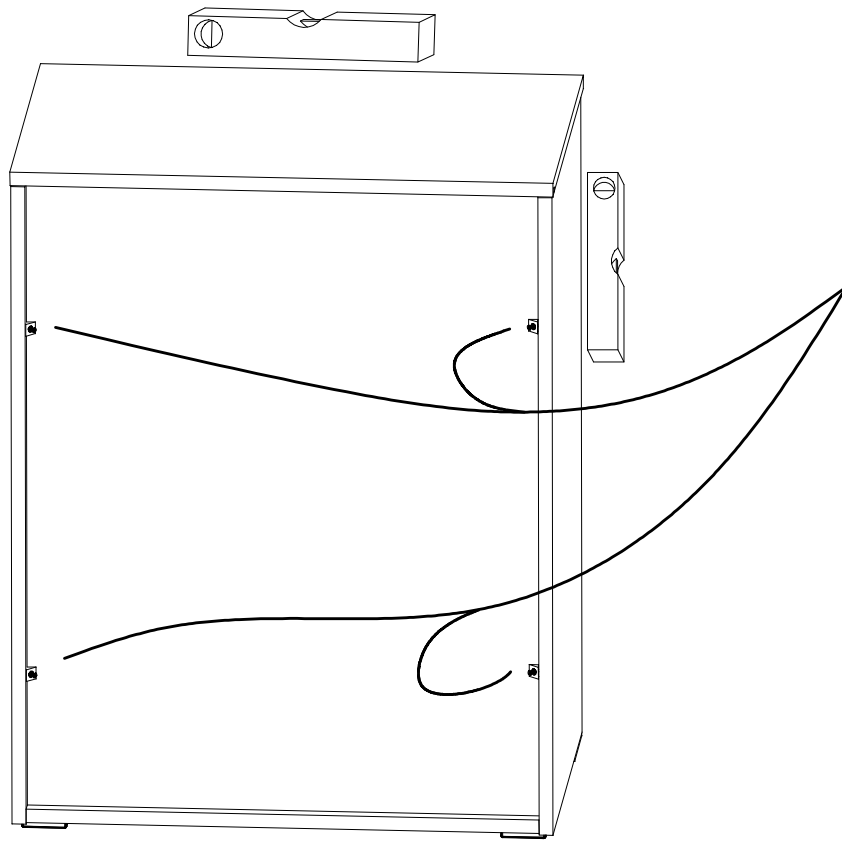
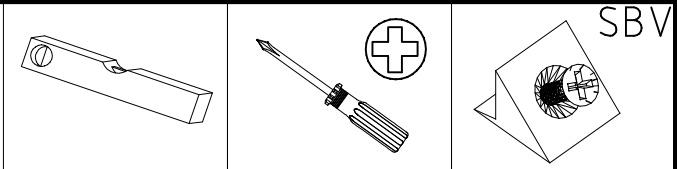


10

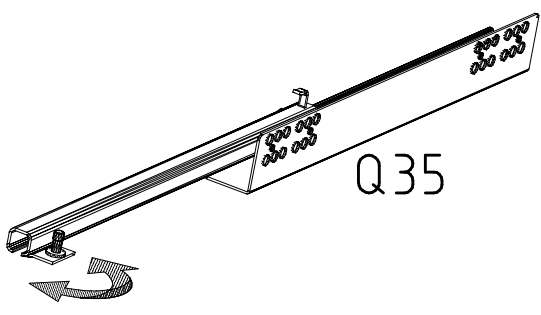
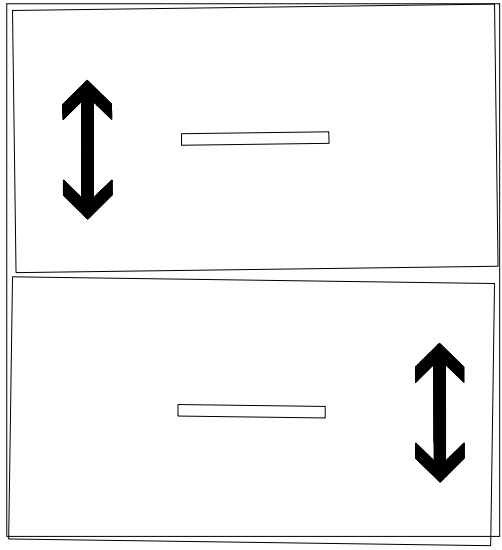


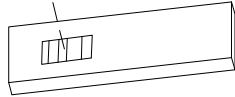
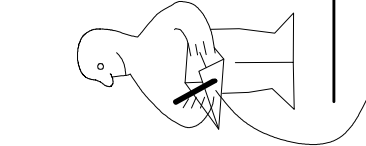
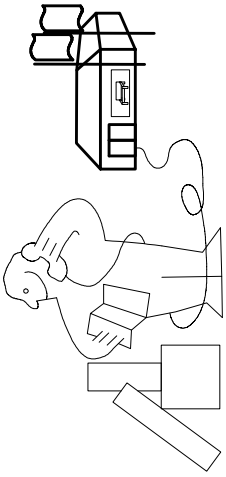
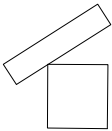
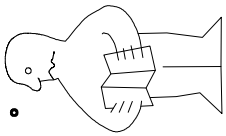


15



16

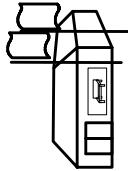


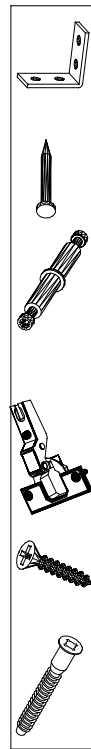


Modell/Model/Modèle



--	--	--	--	--	--





{121 370}	{ G 1 }	{ 4x }

Änderungen die dem technischen Fortschritt geschuldet sind, behalten wir uns vor!
 Bei nicht vorschriftsmäßiger und/ oder nicht fachmännischer Montage wird bei Personen- und/ oder Sachschäden keinerlei Haftung übernommen.